
ISTRUZIONI PER L'INSTALLAZIONE E LA MANUTENZIONE (IT)
INSTRUCTIONS FOR INSTALLATION AND MAINTENANCE (GB)
INSTRUCTIONS POUR L'INSTALLATION ET LA MAINTENANCE (FR)
INSTALLATIONS- UND WARTUNGSANLEITUNGEN (DE)
INSTRUCCIONES DE INSTALACIÓN Y MANTENIMIENTO (ES)
INSTRUCTIES VOOR INSTALLATIE EN ONDERHOUD (NL)
ИНСТРУКЦИЯ ПО МОНТАЖУ И ТЕХНИЧЕСКОМУ ОБСЛУЖИВАНИЮ (RU)
POKYNY K INSTALACI A ÚDRŽBĚ (CZ)
INSTRUKCJA MONTAŻU I KONSERWACJI (PL)
INSTRUÇÕES PARA A INSTALAÇÃO E A MANUTENÇÃO (PT)
ASENNUS- JA HUOLTO-OHJEET (FI)
INSTALLATIONS- OCH UNDERHÅLLSANVISNING (SE)
INSTRUCȚIUNI PENTRU INSTALARE ȘI ÎNTREȚINERE (RO)
ΟΔΗΓΙΕΣ ΓΙΑ ΤΗΝ ΕΓΚΑΤΑΣΤΑΣΗ ΚΑΙ ΤΗ ΣΥΝΤΗΡΗΣΗ (GR)
KURULUM VE BAKIM TALIMATLARI (TR)
INSTALLÁCIÓS ÉS KARBANTARTÁSI KÉZIKÖNYV (HU)
ИНСТРУКЦИЯ ЗА МОНТИРАНЕ И ПОДДРЪЖКАТА (BG)
تعليمات التركيب والصيانة (اللغة العربية)

esybox max



ITALIANO	pag.	01
ENGLISH	page	41
FRANÇAIS	page	81
DEUTSCH	seite	122
ESPAÑOL	pág.	165
NEDERLANDS	pag.	206
РУССКИЙ	стр.	248
ČEŠTINA	strana	291
POLSKI	strona	331
PORTUGUÊS	Pag.	373
SUOMI	sivu	413
SVENSKA	sid.	452
ROMÂNĂ	pag.	492
ΕΛΛΗΝΙΚΑ	σελίδα	532
TÜRKÇE	sf.	575
MAGYAR	oldal	615
БЪЛГАРСКИ	Стр.	655
696	الصفحة	اللغة العَرَبِيَّة

INDICE

1. GENERALITA'	2
1.1 Applicazioni	2
1.2 Elettropompa Integrata	2
1.3 Inverter Integrato	3
1.4 Vaso di espansione Integrato	3
1.5 Caratteristiche tecniche.....	3
2. LIQUIDI POMPABILI.....	4
3. INSTALLAZIONE	4
4. PROCEDURA DI FISSAGGIO DELLA POMPA ALLA BASE DOCK	5
5. CONNESSIONI IDRAULICHE.....	7
5.1 Operazioni di carico - Installazione soprabattente e sottobattente.....	7
5.2 Pressione massima in aspirazione (pompa sottobattente).....	8
5.3 Impianti in rilancio.....	8
6. MESSA IN FUNZIONE	9
6.1 Collegamenti Elettrici.....	9
6.2 Configurazione dell'Inverter Integrato	10
6.3 Avviamento	10
7. LA TASTIERA E IL DISPLAY	11
7.1 Accesso diretto con combinazione di tasti	12
7.2 Accesso per nome tramite menù a tendina	14
7.3 Struttura delle pagine di menù.....	14
7.4 Blocco impostazione parametri tramite Password	15
7.5 Abilitazione disabilitazione motore	15
8. SIGNIFICATO DEI SINGOLI PARAMETRI.....	16
8.1 Menù Utente.....	16
8.2 Menù Monitor	17
8.3 Menù Setpoint.....	18
8.4 Menù Manuale.....	18
8.5 Menù Installatore.....	19
8.6 Menù Assistenza Tecnica.....	21
9. RESET E IMPOSTAZIONI DI FABBRICA	27
9.1 Reset generale del sistema	27
9.2 Impostazioni di fabbrica	27
9.3 Ripristino delle impostazioni di fabbrica	27
10. SISTEMI DI PROTEZIONE.....	28
10.1 Descrizione dei blocchi	29
10.2 Reset manuale delle condizioni di errore	29
10.3 Autoripristino delle condizioni di errore.....	29
11. INSTALLAZIONI PARTICOLARI	30
11.1 Gruppi Multipli	30
12. APP, DCONNECT CLOUD E AGGIORNAMENTO DEL SOFTWARE	33
12.1 Requisiti di sistema.....	34
12.2 Aggiornamento del software	34
12.3 DSYNC.....	36
13. MANUTENZIONE	37
13.1 Utensile Accessorio	37
13.2 Svuotamento del Sistema.....	37
13.3 Valvola di Non Ritorno.....	38
13.4 Albero Motore	38
13.5 Vaso di Espansione	38
14. RISOLUZIONE DEI PROBLEMI	39

LEGENDA

Nella trattazione sono stati usati i seguenti simboli:



SITUAZIONE DI PERICOLO GENERALE.

Il mancato rispetto delle istruzioni che seguono può causare danni a persone e cose.



SITUAZIONE DI RISCHIO DI SCOSSA ELETTRICA.

Il mancato rispetto delle istruzioni che seguono può causare una situazione di grave pericolo per la sicurezza delle persone.



Note e informazioni generali.

1. GENERALITA'

Il prodotto è un sistema integrato composto da un'elettropompa centrifuga verticale del tipo multistadio, un circuito elettronico che la comanda e un vaso di espansione. La pompa dispone inoltre di sistemi di connessione WiFi e Bluetooth per il controllo remoto tramite DConnect Cloud e per una migliore esperienza d'uso con dispositivi mobili attraverso l'app dedicata vedi cap 12. L'APP ed il DConnect Cloud consentono inoltre la fruizione di ulteriori funzionalità non presenti direttamente sul display (es: contatori energia e flusso).

1.1 Applicazioni

Indicate per realizzare gruppi di pressurizzazione per impianti idrici di piccole, media e grosse utenze. Possono essere impiegate nei più svariati campi, quali:

- Impianti di lavaggio
- Approvvigionamento di acqua potabile ed alimentazioni di autoclavi
- Alimentazione di caldaie
- Impianti di irrigazione
- Altri impianti di pressurizzazione

Un'altra importante caratteristica di questa pompa è la possibilità di funzionare in rilancio con una pressione massima in ingresso di 5,0 bar.

1.2 Elettropompa Integrata

Il sistema integra un'elettropompa centrifuga del tipo multigrante azionata da un motore elettrico trifase raffreddato ad acqua. Il raffreddamento del motore ad acqua e non ad aria assicura una minore rumorosità del sistema e la possibilità di collocarlo anche in recessi non areati.

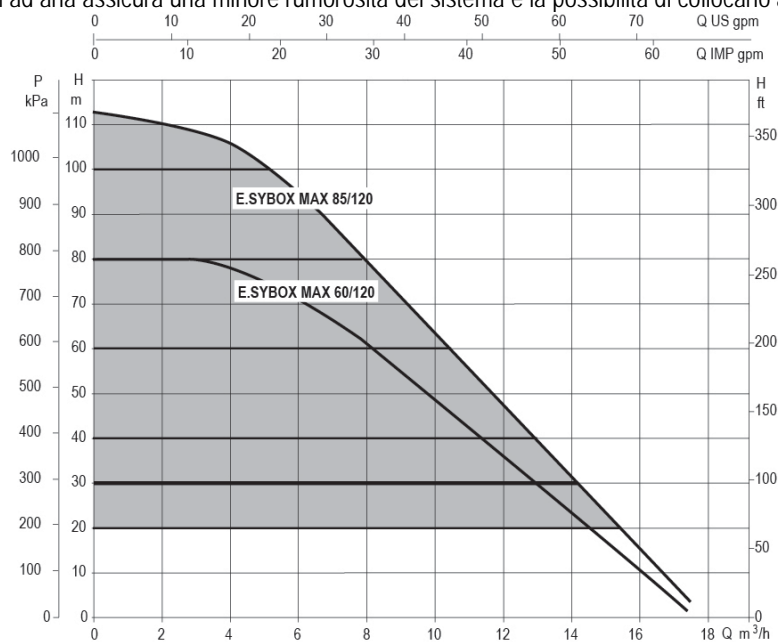


Figura 1

1.3 Inverter Integrato

Il controllo elettronico integrato nel sistema è del tipo ad Inverter e si avvale dell'utilizzo di due sensori di pressione (uno in aspirazione e uno in mandata) e di temperatura.

Per mezzo di questi sensori il sistema si accende e si spegne automaticamente a seconda della necessità dell'utenza mantenendo la pressione di mandata costante.

Il sistema è configurato dal costruttore per soddisfare la maggior parte dei casi di installazione, ovvero:

- Funzionamento a pressione costante;
- Set-Point (valore della pressione costante desiderato): SP = 3.0 bar
- Riduzione della pressione per la ripartenza: RP = 0.3 bar
- Funzione Anti-cycling: Disabilitata

Nei capitoli 8-9-10 sono illustrate tutte le grandezze impostabili: pressione, intervento di protezioni, velocità di rotazione, ecc.

1.4 Vaso di espansione Integrato

Il sistema è completo di un vaso di espansione integrato della capacità complessiva di 2 litri.

Non è una funzione del vaso di espansione integrato quella di assicurare una riserva di acqua tale per cui si riducano gli interventi del sistema (richiesti dall'utenza, non da una perdita nell'impianto). E' possibile aggiungere all'impianto un vaso di espansione della capacità che si preferisce collegandolo ad un punto sull'impianto di mandata (non di aspirazione!).

Il vaso di espansione è precaricato secondo la seguente relazione:

$$P_{air} = SP - RP - 0.2 \text{ bar}$$

Dove:

- P_{air} = valore della pressione dell'aria in bar
- SP = Set Point (8.3) in bar
- RP = Riduzione della pressione per la ripartenza (8.5.1) in bar

Quindi, dal costruttore: $P_{air} = 3 - 0.2 - 0.3 = 2.5$

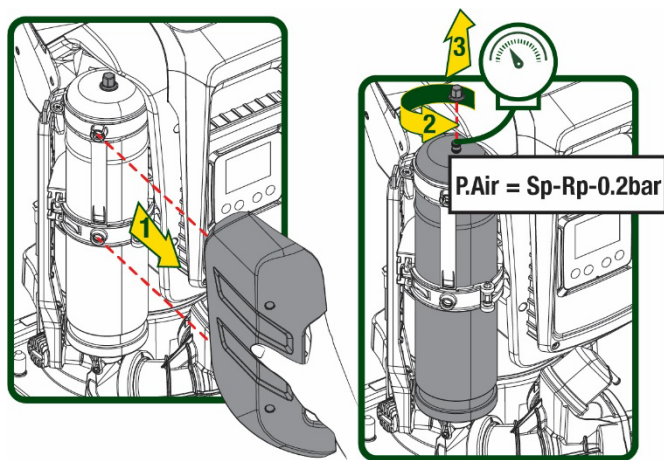


Figura 2

Qualora si impostino valori diversi per i parametri SP e/o RP, agire sulla valvola del vaso di espansione rilasciando o immettendo aria fino a soddisfare nuovamente la relazione di cui sopra.

1.5 Caratteristiche tecniche

Argomento	Parametro	ESYBOX MAX 60/120M	ESYBOX MAX 60/120T	ESYBOX MAX 85/120T	
ALIMENTAZIONE ELETTRICA	Tensione	208-240	380/480	380/480	
	Fasi	1	3	3	
	Frequenza	50/60			
	Corrente massima	11,8 A	4,2 A	5,5 A	
	Potenza massima	2,68 KW	2,65 KW	3,5 KW	
	Corrente di dispersione verso terra	<2 mA	<4 mA	<4 mA	
CARATTERISTICHE COSTRUTTIVE	Dimensioni di ingombro	766x375x384			
	Peso a vuoto (imballo escluso)	PUMP	29	29	30
		ESYDOCK	9		
		2 ESYDOCK	18		
		3 ESYDOCK	27		
Classe di protezione	IPX5				
Classe di isolamento del motore	F				
CARATTERISTICHE IDRAULICHE	Prevalenza massima	7,7bar	7,7bar	10bar	
	Pressione massima in aspirazione	5 bar			
	Massima pressione di esercizio (PN)	12 bar			
	Portata massima	300 l/min			
CONDIZIONI DI ESERCIZIO	Temperatura Max del liquido	50°C (40°C – AMERICAS)			
	Temperatura Max ambiente	55°C (45°C – AMERICAS)			
	Temperatura ambiente di magazzino	-10÷60 °C			

FUNZIONALITÀ E PROTEZIONI	Pressione costante
	Comunicazione wireless
	Comunicazione WiFi e Bluetooth (APP e DConnect Cloud)
	Protezione contro marcia a secco
	Protezione antifreeze
	Protezione anticycling
	Protezione amperometrica verso il motore
	Protezione da tensioni di alimentazione anomale
	Protezioni da sovratemperatura

Tabella 1

2. LIQUIDI POMPABILI



La macchina è progettata e costruita per pompare acqua, priva di sostanze esplosive e particelle solide o fibre, con densità pari a 1000 Kg/m³ e viscosità cinematica uguale ad 1mm²/s e liquidi non chimicamente aggressivi.



Il sistema non può essere impiegato per pompare acqua salata, liquami, liquidi infiammabili, corrosivi o esplosivi (es. petrolio, benzina, diluenti), grassi, oli o prodotti alimentari.



Il sistema è adatto per trattare acqua potabile.

3. INSTALLAZIONE



Le pompe possono contenere piccole quantità di acqua residua proveniente dai collaudi



L'elettropompa ha grado di protezione IPX5 e può essere installata in ambienti polverosi senza particolari misure protettive contro le intemperie.



Il sistema è studiato per poter lavorare in ambienti la cui temperatura resta compresa fra 0°C e 55°C (salvo assicurare l'alimentazione elettrica: vedere par.8.6.14 "funzione anti-freeze").



In caso di utilizzo del sistema per l'alimentazione idrica domestica, rispettare le normative locali delle autorità responsabili della gestione delle risorse idriche.



Scegliendo il sito di installazione verificare:

- Il voltaggio e la frequenza riportati sulla targhetta tecnica della pompa corrispondano ai dati dell'impianto elettrico di alimentazione.
- Il collegamento elettrico avvenga in luogo asciutto, al riparo di eventuali allagamenti.
- L'impianto elettrico sia provvisto di interruttore differenziale da **I_{Δn} ≤ 30 mA** e che l'impianto di terra sia efficiente.



La pompa deve essere installata in verticale.



La pompa non è autoadescante. È adatta per aspirazioni da serbatoi o collegata all'acquedotto in rilancio dove è possibile secondo le normative locali.

4. PROCEDURA DI FISSAGGIO DELLA POMPA ALLA BASE DOCK

1. Utilizzare la possibilità di registrare l'altezza dei piedini per compensare eventuali dislivelli del piano di appoggio.
2. Per fissare la pompa a terra, utilizzare le apposite asole presenti sulla base.

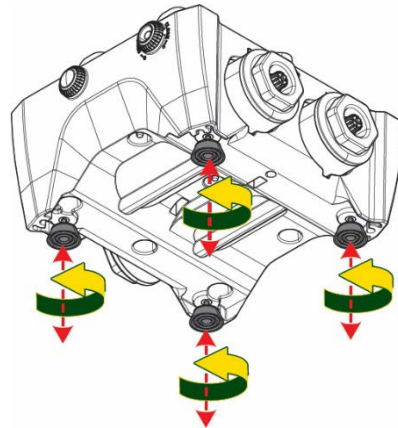


Figura 3

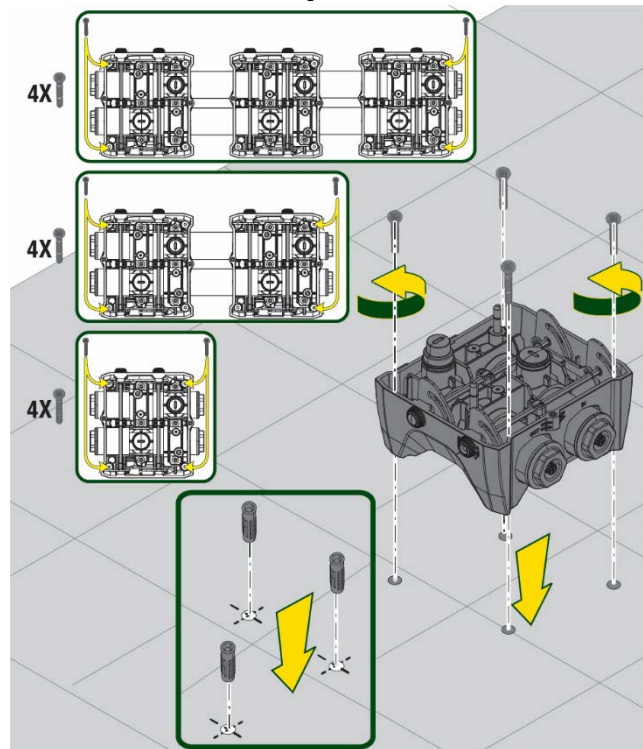


Figura 4

3. Aprire i tappi con l'apposita chiave in dotazione e riporli nel vano tecnico.
Con il grasso fornito, lubrificare le guarnizioni O-Ring poste sui collettori di mandata e aspirazione. Calare la pompa alla base dock centrando i perni di fissaggio.

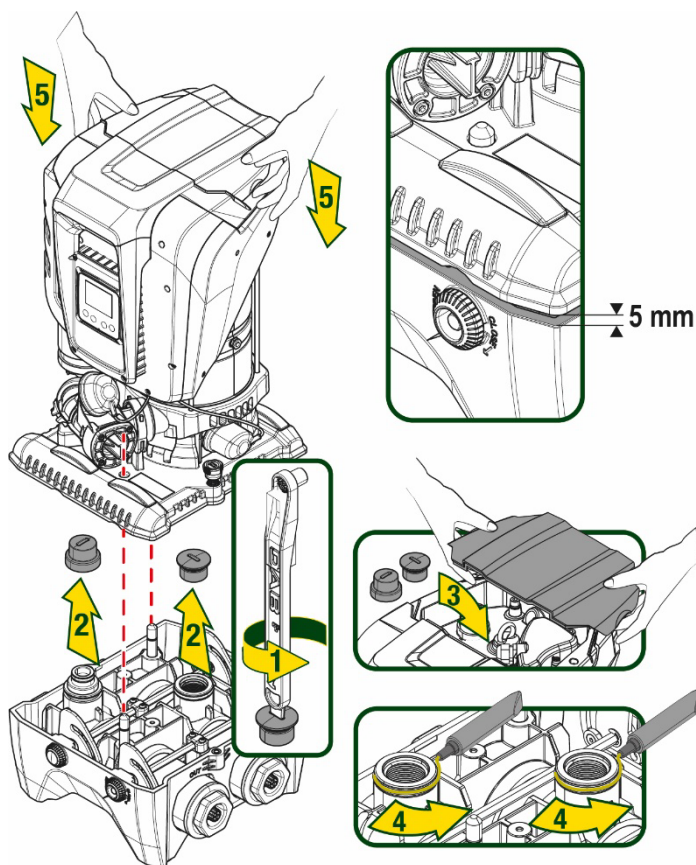


Figura 5

4. Fissare la pompa alla base dock aiutandosi con la chiave in dotazione. Per assicurarsi che il fissaggio sia ben avvenuto, verificare che l'anello verde dei perni di centraggio sia visibile. Dopo l'uso riporre la chiave sugli appositi gancetti della pompa. Qualora la chiave si perdesse o rompesse, può essere tranquillamente sostituita con una chiave a bussola da 10mm (13/32 pollici).

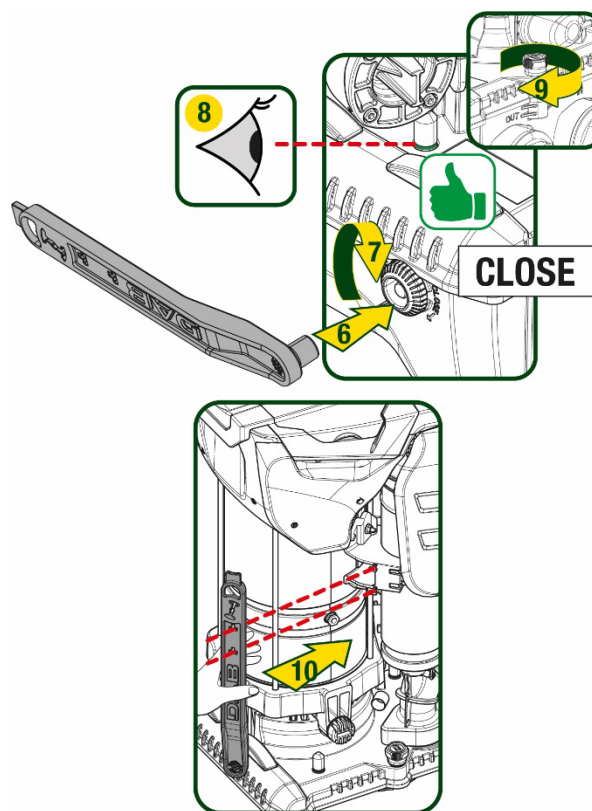


Figura 6

5. CONNESSIONI IDRAULICHE

Le connessioni verso l'impianto idraulico sono tutte da 2" femmina, con possibilità di essere ridotte a 1"1/4 femmina con adattatori forniti per la sola base dock singola.

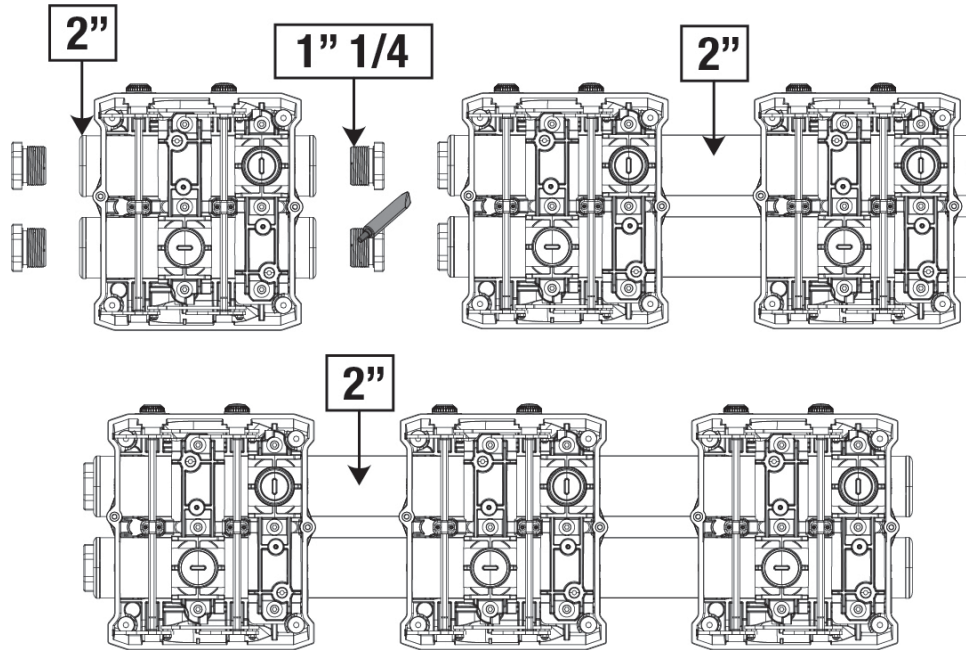


Figura 7

Sono possibili quattro configurazioni come si vede in figura 8.

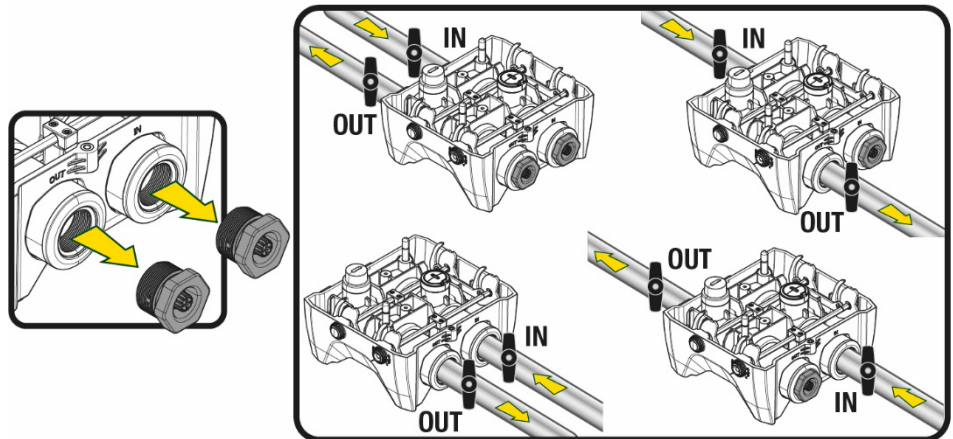


Figura 8



Qualora l'installazione del sistema sia di tipo "soprabattente", si raccomanda di prevedere una valvola di non ritorno come valvola di fondo (all'inizio del condotto di aspirazione); questo al fine di permettere l'operazione di carico del sistema in modo da riempire anche tutto il condotto prima dell'accensione della pompa (par. 5.1)

Qualora l'installazione sia di tipo "soprabattente", installare il tubo d'aspirazione dalla sorgente d'acqua alla pompa in modo ascendente evitando la formazione di "colli d'oca" o sifoni.

I condotti di aspirazione e mandata devono essere montati in modo che non esercitino alcuna pressione meccanica sulla pompa.

5.1 Operazioni di carico - Installazione soprabattente e sottobattente

Installazione "soprabattente" (Fig 9A): accedere al vano tecnico e, con l'ausilio della chiave accessoria o di un cacciavite, rimuovere il tappo di carico. Attraverso la porta di carico, riempire il sistema con acqua pulita, facendo attenzione a lasciar uscire l'aria.

ITALIANO

Installazione "sottobattente" (Fig 9B): se fra il deposito di acqua ed il sistema non sono presenti valvole di intercetto (o sono aperte), questo si carica automaticamente non appena gli si consente di far uscire l'aria intrappolata. Quindi allentando il tappo di carico quanto basta per far sfiatare l'aria intrappolata (2,5 giri), si consente al sistema di caricarsi completamente. Serrare nuovamente il tappo a operazione conclusa.

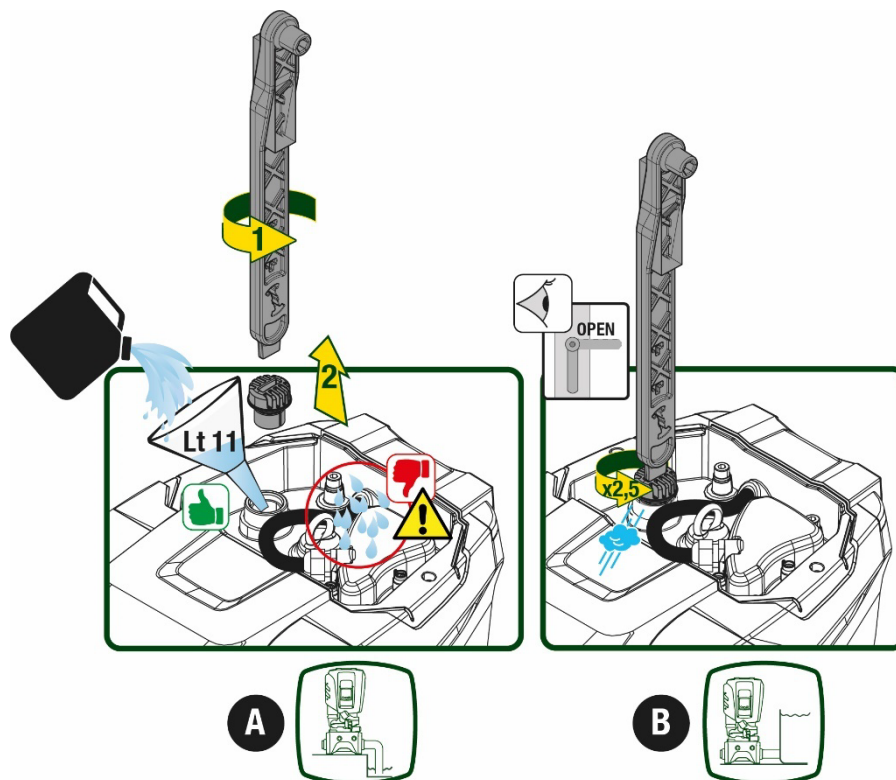


Figura 9



Asciugare eventuali residui di acqua nel vano tecnico.

5.2 Pressione massima in aspirazione (pompa sottobattente)

Importante che la pressione in ingresso sia sempre inferiore alla pressione massima di esercizio consentita dalla pompa come indicato in tabella.

5.3 Impianti in rilancio

Ogni pompa, a seconda del modello, è caratterizzata da una pressione di Setpoint massima realizzabile (senza che l'aspirazione sia pressurizzata).

Si consente all'utente di impostare qualunque pressione di setpoint (SP) a partire da 1,0 bar fino ad arrivare alla pressione massima PN arrivando così a valori di pressione superiori alla pressione massima realizzabile dalla pompa per poter consentire l'utilizzo in rilancio. Il funzionamento è il seguente:

- Se la pressione impostata SP è inferiore alla pressione massima realizzabile dalla pompa, il sistema regolerà alla pressione impostata;
- se invece la pressione impostata è maggiore di quella realizzabile dalla pompa, il setpoint impostato sarà raggiungibile solo se ci sarà l'ausilio di una pressione in ingresso.

Sulla base del setpoint impostato e la pressione letta in aspirazione, la pompa capisce se riuscirà a realizzare il setpoint desiderato.

In caso il setpoint impostato non sia raggiungibile a causa della ridotta pressione in aspirazione, la pompa continuerà comunque ad erogare acqua alla pressione che riesce a realizzare e mostrerà nella pagina principale il simbolo del manometro che lampeggia.

6. MESSA IN FUNZIONE

6.1 Collegamenti Elettrici

Per migliorare l'immunità al possibile rumore radiato verso altre apparecchiature si consiglia di utilizzare una conduttura elettrica separata per l'alimentazione del prodotto.



La tensione di linea può cambiare all'avvio dell'elettropompa. La tensione sulla linea può subire variazioni in funzione di altri dispositivi ad essa collegati e alla qualità della linea stessa.



Assicurarsi che la tensione di rete corrisponda a quella di targa del motore.



Rispettare rigorosamente gli schemi elettrici qui sotto riportati:

- L-N-Terra, versione monofase
- U-V-W-Terra, versione trifase

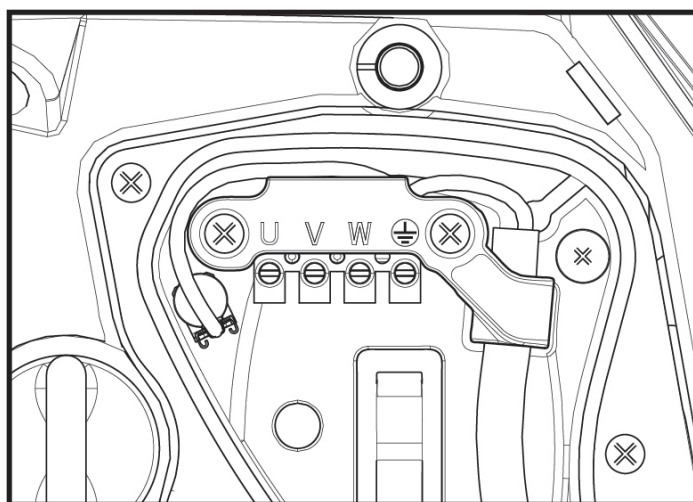


Figura 10

Si raccomanda di eseguire l'installazione secondo le indicazioni del manuale in conformità alle leggi, direttive e normative in vigore nel sito di utilizzo ed in funzione dell'applicazione.

Il prodotto in oggetto contiene un inverter all'interno del quale sono presenti tensioni continue e correnti con componenti ad alta frequenza. L'interruttore differenziale a protezione dell'impianto deve essere correttamente dimensionato secondo le caratteristiche indicate in Tabella 2 e Tabella 3

Tipologia delle possibili correnti di guasto verso terra				
	Alternata	Unipolare pulsante	Continua	Con componenti ad alta frequenza
Inverter alimentazione monofase	✓	✓		✓
Inverter alimentazione trifase	✓	✓	✓	✓

Tabella 2

Per le tipologie di inverter con alimentazione trifase si consiglia un interruttore differenziale protetto anche contro scatti intempestivi.

ITALIANO

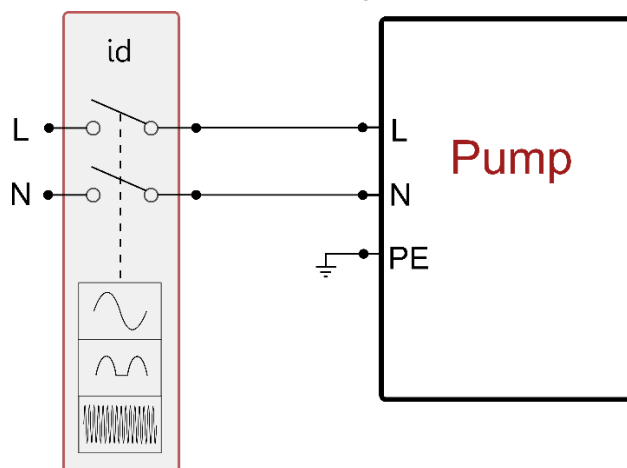


Fig 11 esempio di installazione monofase

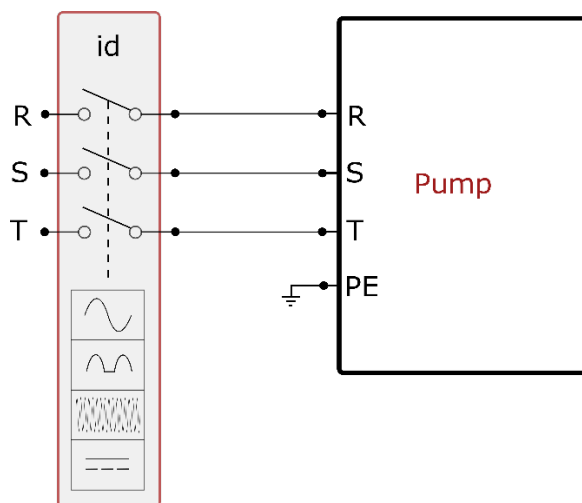


Fig 12 esempio di installazione trifase

L'apparato deve essere connesso ad un interruttore principale che interrompe tutti i poli di alimentazione. Quando l'interruttore si trova in posizione aperta la distanza di separazione di ogni contatto deve rispettare quanto indicato in tabella 3.

Il pressacavo, fornito con la scatola morsettieria, vincola il diametro esterno della guaina del cavo in un range compreso fra i 7 ed i 13mm. La morsettieria mammut arriva ad accogliere cavi con una sezione conduttore fino a 2.5mmq (AWG14 per versioni USA).

Distanza minima tra i contatti dell'interruttore di alimentazione	
Distanza minima [mm]	>3

Tabella 3

6.2 Configurazione dell'Inverter Integrato

Il sistema è configurato dal costruttore per soddisfare la maggior parte dei casi di installazione, ovvero:

- funzionamento a pressione costante;
- Set-Point (valore della pressione costante desiderato): SP = 3.0 bar
- Riduzione della pressione per la ripartenza: RP = 0.3 bar
- Funzione Anti-cycling: Disabilitata

Tutti questi parametri sono comunque impostabili dall'utente (vedi capitolo Parametri Impostabili)

Il sistema non funziona se l'utenza si trova ad un'altezza superiore all'equivalente in metri-colonna-acqua della Pstart (considerare 1 bar = 10 m.c.a.); per la configurazione di default, se l'utenza si trova ad almeno 27m di altezza il sistema non parte.

6.3 Avviamento

Per il primo avviamento seguire i passi seguenti:

- Effettuare le connessioni idrauliche ed elettriche (senza fornire alimentazione)

- Riempire la pompa (par 5.1)
- Aprire un'utenza in mandata
- Fornire alimentazione elettrica.
- Connettersi alla pompa tramite App per effettuare la configurazione assistita

Il sistema si accende e controlla la presenza di acqua in mandata. Se rileva un flusso regolare di acqua, la pompa è adescata e inizia il suo lavoro di pressurizzazione.

Funzionamento

Una volta che l'elettropompa è adescata, il sistema inizia il suo funzionamento regolare secondo quelli che sono i parametri configurati: si avvia automaticamente all'apertura del rubinetto, fornisce acqua alla pressione impostata (SP), mantiene la pressione costante anche aprendo altri rubinetti, si arresta automaticamente dopo il tempo T2 una volta raggiunte le condizioni di spegnimento (T2 è impostabile dall'utente, valore di fabbrica 10 sec)

7. LA TASTIERA E IL DISPLAY

L'interfaccia utente è composta da un tastierino con display da 2.8" e led di segnalazione POWER, COMM, ALARM come si può vedere in Figura 13.

Il display visualizza le grandezze e gli stati del dispositivo con indicazioni sulla funzionalità dei vari parametri.

Le funzioni dei tasti sono riassunte nella Tabella 4

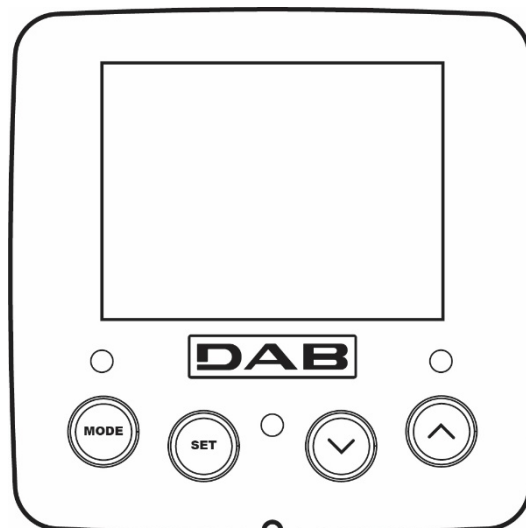


Figura 13

	Il tasto MODE consente di passare alle voci successive all'interno dello stesso menù. Una pressione prolungata per almeno 1 sec consente di saltare alla voce di menù precedente.
	Il tasto SET consente di uscire dal menù corrente.
	Decrementa il parametro corrente (se è un parametro modificabile).
	Incrementa il parametro corrente (se è un parametro modificabile).
LED BIANCO POWER	Acceso fisso: la macchina è alimentata Lampeggiante: la macchina è disabilitata
LED ROSSO ALLARME	Acceso fisso: la macchina è bloccata da un errore
LED BLU COMUNICAZIONE	Acceso fisso: comunicazione wireless attiva Lampeggiante lento: comunicazione wireless non disponibile per problemi Lampeggiante veloce: associazione con altri dispositivi wireless in corso

Tabella 4

Una pressione prolungata del tasto "▲" o del tasto "▼" consente l'incremento/decremento automatico del parametro selezionato. Trascorsi 3 secondi di pressione del tasto "▲" o del tasto "▼" la velocità di incremento/decremento automatico aumenta.



Alla pressione del tasto \wedge o del tasto \vee la grandezza selezionata viene modificata e salvata immediatamente in memoria permanente (EEPROM). Lo spegnimento anche accidentale della macchina in questa fase non causa la perdita del parametro appena impostato.

Il tasto SET serve soltanto per uscire dal menù attuale e non è necessario per salvare le modifiche fatte. Solo in particolari casi descritti nel capitolo 0 alcune grandezze vengono attuate alla pressione di "SET" o "MODE".

Menù

La completa struttura di tutti i menù e di tutte le voci che li compongono è mostrata nella Tabella 6.

Accesso ai menù

Dal menù principale si può accedere ai vari menù in due modi:

1. Accesso diretto con combinazione di tasti
2. Accesso per nome tramite menù a tendina

7.1 Accesso diretto con combinazione di tasti

Si accede direttamente al menù desiderato premendo contemporaneamente la combinazione di tasti per il tempo richiesto (ad esempio MODE SET per entrare nel menù Setpoint) e si scorrono le varie voci di menù con il tasto MODE.

La Tabella 5 mostra i menù raggiungibili con le combinazioni di tasti.

NOME DEL MENU	TASTI DI ACCESSO DIRETTO	TEMPO DI PRESSIONE
Utente		Al rilascio del pulsante
Monitor		2 Sec
Setpoint		2 Sec
Manuale		5 Sec
Installatore		5 Sec
Assistenza tecnica		5 Sec
Ripristino dei valori di fabbrica		2 Sec all'accensione dell'apparecchio
Reset		2 Sec

Tabella 5

Menù ridotto (visibile)			Menù esteso (accesso diretto o password)			
Menù Principale	Menù Utente mode	Menù Monitor set- \vee	Menù Setpoint mode-set	Menù Manuale set- \vee - \wedge	Menù Installatore mode-set- \vee	Menù Ass. Tecnica mode-set- \wedge
MAIN (Pagina Principale)	STATO	BK Retroilluminazione	SP Pressione di setpoint	STATO	RP Diminuzione press. per ripartenza	TB Tempo di blocco mancanza acqua
Selezione Menù	RS Giri al minuto	TK Tempo di accensione retroilluminazione		RI Impostazione velocità	OD Tipologia di impianto	T1 Ritardo bassa pr.
	VP Pressione	LA Lingua		VP Pressione	AD Configurazione indirizzo	T2 Ritardo di spegnimento
	VF Visualizzazione del flusso	TE Temperatura dissipatore		VF Visualizzazione del flusso	MS Sistema di misura	GP Guadagno proporzionale.

ITALIANO

	PO Potenza erogata alla pompa	BT Temperatura della scheda		PO Potenza erogata alla pompa	AS Dispositivi wireless	GI Guadagno integrale
	C1 Corrente di fase pompa			C1 Corrente di fase pompa	PR Sensore di pressione remoto	RM Velocità massima
	TE Temperatura dissipatore			RS Giri al minuto	EK Funzione bassa pressione in aspirazione	NA Dispositivi attivi
	Pin Pressione in aspirazione			TE Temperatura dissipatore	PK Soglia bassa pressione in aspirazione	NC Max dispositivi contemporanei
	Ore di accensione Ore di lavoro Numero di avvii				RT Senso di rotazione	IC Configurazione dispositivo
	PI Istogramma della potenza					ET Max tempo di scambio
	Sistema multi pompa					AY Anti Cycling
	NT Informazioni di rete					AE Antibloccaggio
	VE Informazioni HW e SW					AF AntiFreeze
	FF Fault & Warning (Storico)					I1 Funzione ingresso 1
						I2 Funzione ingresso 2
						I3 Funzione ingresso 3
						I4 Funzione ingresso 4
						O1 Funzione uscita 1
						O2 Funzione uscita 2
						RF Azzeramento fault & warning
						PW Modifica Password
Legenda						
Colori identificativi				Modifica dei parametri nei gruppi multi pompa		
				Insieme dei parametri sensibili. La modifica di uno di questi su un qualunque dispositivo comporta l'allineamento in automatico su tutti gli altri dispositivi.		
				Parametri che possono allinearsi automaticamente in tutti i dispositivi a richiesta dell'utente. E' tollerato che siano diversi da dispositivo a dispositivo.		
				Parametri di impostazione significativi solo localmente.		
				Parametri in sola lettura.		

Tabella 6

7.2 Accesso per nome tramite menù a tendina

Si accede alla selezione dei vari menù secondo il loro nome. Dal menù principale si accede alla selezione menù premendo uno qualunque dei tasti ^ o v.

Una volta posizionati sul menù di interesse, vi si accede premendo MODE.

Le voci MENÙ disponibili sono: PRINCIPALE, UTENTE, MONITOR ed ESTESO.

Per accedere al Menù Esteso è richiesta la chiave di accesso che coincide con la combinazione di tasti indicata in tabella 5.

L'ordine dei menù è: Utente, Monitor, Setpoint, Manuale, Installatore, Assistenza Tecnica.

I menù sbloccati rimangono disponibili per 15 minuti o fino a che non si disabilitano manualmente attraverso la voce "Nascondi menù avanzati".

Nella Figura 15 è mostrato uno schema del funzionamento per la selezione dei menù.

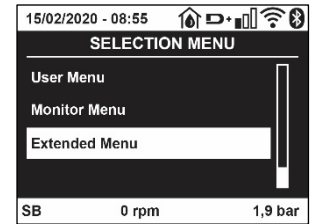


Figura 14

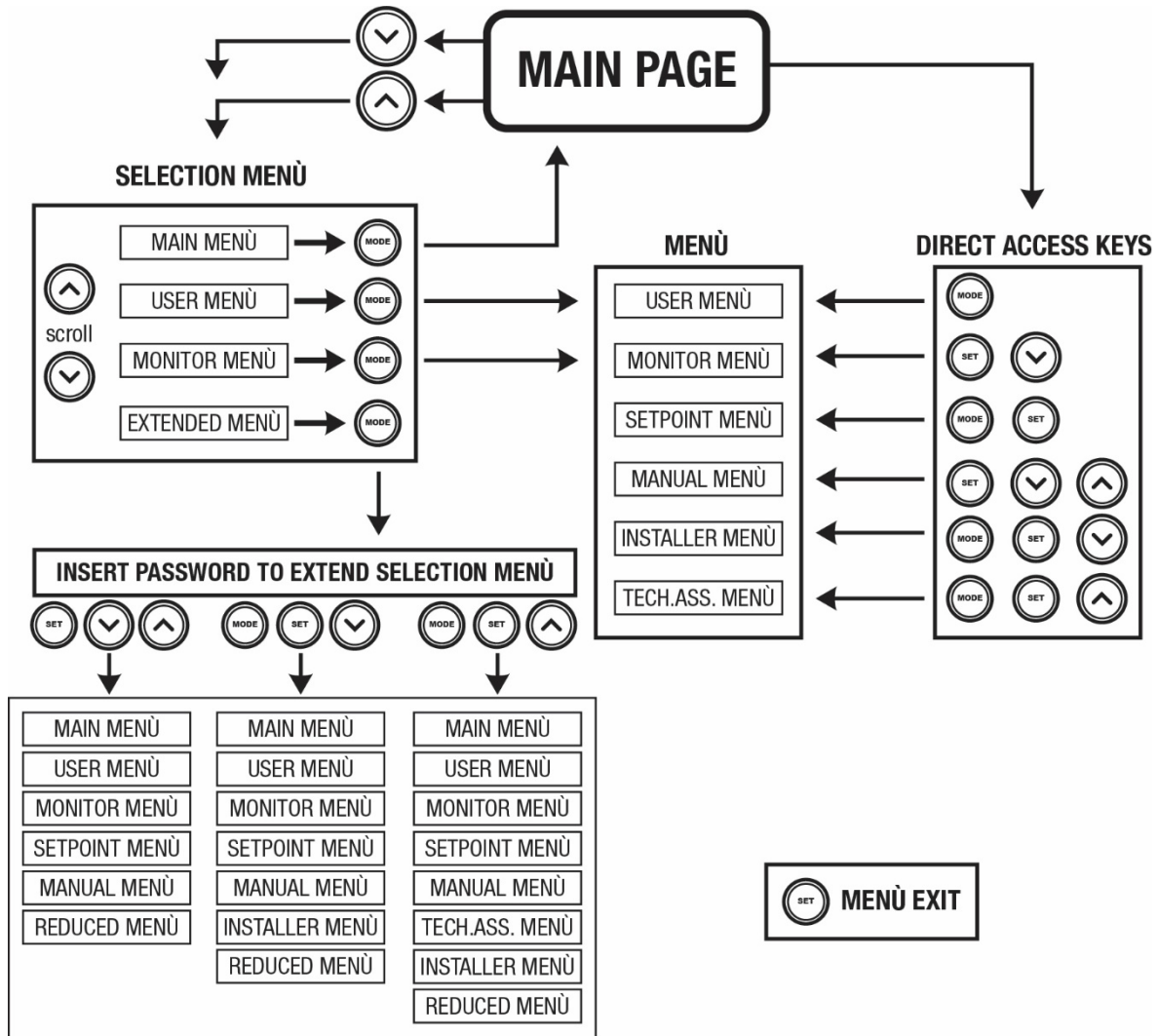


Figura15 Schema dei possibili accessi ai menù

7.3 Struttura delle pagine di menù

Nella pagina principale compaiono sempre

Stato: stato di funzionamento (ad es. standby, go, Fault, funzioni ingressi)

Giri motore: valore in [rpm]

Pressione: valore in [bar] o [psi] a seconda dell'unità di misura impostata.

Potenza: valore in [kW] della potenza assorbita dal dispositivo.

Stato/potenza WiFi e bluetooth attraverso corrispondenti icone

Collegamento tra telefono e pompa disponibile indicato da simbolo casa con la goccia

Nel caso in cui si verifichi l'evento possono comparire:

Indicazioni di fault

Indicazioni di Warning

Indicazione delle funzioni associate agli ingressi
 Icone specifiche

Le condizioni errore sono indicate nella Tabella 7 vedi cap. 10 SISTEMI DI PROTEZIONE.

Condizioni di errore e di stato visualizzate nella pagina principale	
Identificatore	Descrizione
GO	Motore in marcia
SB	Motore fermo
DIS	Stato motore disabilitato manualmente
F1	Stato/Allarme Funzione galleggiante
F3	Stato/Allarme Funzione disabilitazione del sistema
F4	Stato/Allarme Funzione segnale di bassa pressione
P1	Stato di funzionamento con setpoint ausiliario 1
P2	Stato di funzionamento con setpoint ausiliario 2
P3	Stato di funzionamento con setpoint ausiliario 3
P4	Stato di funzionamento con setpoint ausiliario 4
Icona com. con numero	Stato di funzionamento in comunicazione multi pompa con l'indirizzo indicato
Icona com. con E	Stato di errore di comunicazione nel sistema multi pompa
EE	Scrittura e riletture su EEprom delle impostazioni di fabbrica
WARN. Tensione bassa	Warning per mancanza della tensione di alimentazione

Tabella 7 Messaggi di stato ed errore nella pagina principale

Le altre pagine di menù variano con le funzioni associate e sono descritte successivamente per tipologia di indicazione o settaggio. In qualunque menù nella parte bassa della pagina è presente la barra di stato con i parametri principali di funzionamento (stato, velocità e pressione).

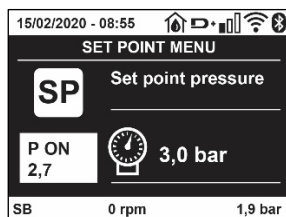


Figura 16 Parametro di menù

Indicazioni nella barra di stato in basso ad ogni pagina	
Identificatore	Descrizione
GO	Motore in marcia
SB	Motore fermo
Disabilitato	Stato motore disabilitato manualmente
rpm	Giri/min del motore
bar	Pressione dell'impianto
FAULT	Presenza di un errore che impedisce il pilotaggio dell'elettropompa

Tabella 8 Indicazioni nella barra di stato

7.4 Blocco impostazione parametri tramite Password

Il dispositivo ha un sistema di protezione tramite password. Se si imposta una password i parametri del dispositivo saranno accessibili e visibili, ma non sarà possibile modificarli. Il sistema di gestione della password si trova nel menù "assistenza tecnica" e si gestisce tramite il parametro PW.

7.5 Abilitazione disabilitazione motore

In condizioni di funzionamento normale, la pressione ed il successivo rilascio di entrambi i tasti "▲" e "▼" comporta il blocco/sblocco del motore (ritentivo anche in seguito a spegnimento). Qualora fosse presente un fault allarme l'operazione sopra descritta resetta l'allarme stesso. Quando il motore è disabilitato questo stato è evidenziato dal LED bianco lampeggiante. Questo comando è attivabile da qualsiasi pagina di menù, eccetto RF e PW.

8. SIGNIFICATO DEI SINGOLI PARAMETRI

8.1 Menù Utente

Dal menù principale premendo il tasto MODE (oppure usando il menù di selezione premendo \wedge o \vee), si accede al MENU UTENTE. All'interno del menù il tasto MODE consente di scorrere le varie pagine del menù. Le grandezze visualizzate sono le seguenti.

8.1.1 Stato

Visualizza lo stato della pompa.

8.1.2 RS: Visualizzazione della velocità di rotazione

Velocità di rotazione attuata dal motore in rpm.

8.1.3 VP: Visualizzazione della pressione

Pressione dell'impianto misurata in [bar] o [psi] a seconda del sistema di misura utilizzato.

8.1.4 VF: Visualizzazione del flusso

Visualizza il flusso istantaneo in [litri/min] o [gal/min] a seconda dell'unità di misura impostata.

8.1.5 PO: Visualizzazione della potenza assorbita

Potenza assorbita dall'elettropompa in [kW].

Sotto al simbolo della potenza misurata PO può comparire un simbolo circolare lampeggiante. Tale simbolo sta ad indicare il preallarme di superamento della potenza massima consentita.

8.1.6 C1: Visualizzazione della corrente di fase

Corrente di fase del motore in [A].

Sotto al simbolo della corrente di fase C1 può comparire un simbolo circolare lampeggiante. Tale simbolo sta ad indicare il preallarme di superamento della corrente massima consentita. Se il simbolo lampeggia ad istanti regolari significa che sta entrando la protezione da sovracorrente sul motore e molto probabilmente entrerà la protezione.

8.1.7 TE: Temperatura del dissipatore

Visualizzazione della temperatura del dissipatore

8.1.8 Pin: Pressione in aspirazione

Pressione misurata in aspirazione espressa in [bar] o [psi] a seconda del sistema di misura utilizzato.

8.1.9 Ore di funzionamento e numero di avvii

Indica su tre righe le ore di alimentazione elettrica del dispositivo, le ore di lavoro della pompa e il numero di accensioni del motore.

8.1.10 PI: Istogramma della potenza

Visualizza un istogramma della potenza erogata su 5 barre verticali. L'istogramma indica per quanto tempo la pompa è stata accesa a un dato livello di potenza. Sull'asse orizzontale sono situate le barre ai vari livelli di potenza; sull'asse verticale figura il tempo per il quale la pompa è stata accesa allo specifico livello di potenza (% di tempo rispetto al totale).

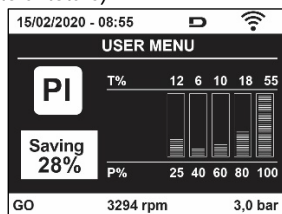


Figura 17 Visualizzazione dell'istogramma della potenza

8.1.11 Sistema multi pompa

Visualizza lo stato del sistema quando siamo in presenza di una installazione multi pompa. Se la comunicazione non è presente, si visualizza un'icona raffigurante la comunicazione assente o interrotta. Se sono presenti più dispositivi connessi tra loro, si visualizza un'icona per ciascuno di essi. L'icona ha il simbolo di una pompa e sotto di questa compaiono dei caratteri di stato della pompa.

A seconda dello stato di funzionamento si visualizza quanto in Tabella 9.

ITALIANO

Visualizzazione del sistema		
Stato	Icona	Informazione di stato sotto all'icona
Motore in marcia	Simbolo della pompa che ruota	Velocità attuata su tre cifre
Motore fermo	Simbolo della pompa statico	SB
Dispositivo in fault	Simbolo della pompa statico	F

Tabella 9 Visualizzazione del sistema multi pompa

Se il dispositivo è configurato come riserva l'icona raffigurante la pompa appare di colore scuro, la visualizzazione rimane analoga alla Tabella 6 con l'eccezione che in caso di motore fermo si visualizza F anziché SB.

8.1.12 NT: Visualizzazione delle configurazioni di rete

Informazioni sulle connessioni di rete e seriale per la connettività. Il seriale per la connettività può essere visualizzato per intero premendo il tasto "A"

8.1.13 VE: Visualizzazione della versione

Informazioni sulle versione hardware, Serial number e mac address della pompa.

8.1.14 FF: Visualizzazione fault & warning (storico)

Visualizzazione cronologica dei fault verificatisi durante il funzionamento del sistema.

Sotto al simbolo FF compaiono due numeri x/y che stanno ad indicare rispettivamente x il fault visualizzato e y il numero totale di fault presenti; a destra di questi numeri compare un'indicazione sul tipo di fault visualizzato. I tasti ^ e v scorrono l'elenco dei fault: premendo il tasto v si va indietro nella storia fino a fermarsi sul più vecchio fault presente, premendo il tasto ^ si va in avanti nella storia fino a fermarsi sul più recente.

I fault sono visualizzati in ordine cronologico a partire da quello comparso più indietro nel tempo x=1 a quello più recente x=y. Per ogni errore viene inoltre visualizzato la data e l'ora in cui questo si è verificato. Il numero massimo di fault visualizzabili è 8; arrivati a tale numero si inizia a sovrascrivere i più vecchi.

Questa voce di menù visualizza l'elenco dei fault, ma non consente il reset. Il reset può essere fatto solo con l'apposito comando dalla voce RF del MENU ASSISTENZA TECNICA.

Né un reset manuale né uno spegnimento dell'apparecchio, né un ripristino dei valori di fabbrica, cancella la storia dei fault se non la procedura descritta sopra.

8.2 Menù Monitor

Dal menù principale tenendo premuti contemporaneamente per 2 sec i tasti "SET" e "v", oppure usando il menù di selezione premendo ^ o v, si accede al MENU MONITOR. All'interno del menù, premendo il tasto MODE, si visualizzano le seguenti grandezze in successione.

8.2.1 BK: Luminosità display

Regola la retroilluminazione del display su una scala da 0 a 100.

8.2.2 TK: Tempo di accensione della retroilluminazione

Imposta il tempo di accensione della backlight dall'ultima pressione di un tasto. Valori permessi: da 20 sec a 10 min oppure 'sempre accesa'. Quando la retroilluminazione è spenta la prima pressione di qualunque tasto ha il solo effetto di ripristinare la retroilluminazione.

8.2.3 LA: Lingua

Visualizzazione in una delle seguenti lingue:

- Italiano
- Inglese
- Francese
- Tedesco
- Spagnolo
- Olandese
- Svedese
- Turco
- Slovacco
- Rumeno
- Russo
- Tailandese
- Portoghese

8.2.4 TE: Visualizzazione della temperatura del dissipatore

8.2.5 BT: Visualizzazione della temperatura della scheda.

8.3 Menù Setpoint

Dal menù principale tenere premuti contemporaneamente i tasti "MODE" e "SET" fino a quando non appare "SP" sul display (oppure usare il menù di selezione premendo \wedge o \vee).

I tasti \wedge e \vee consentono rispettivamente di incrementare e decrementare la pressione di pressurizzazione dell'impianto.

Per uscire dal menù corrente e tornare al menù principale premere SET.

8.3.1 SP: Impostazione della pressione di setpoint

Pressione alla quale si pressurizza l'impianto: min 1,0 bar (14 psi) – max 12,0 bar (174 psi)

8.3.2 Impostazione delle pressioni ausiliarie

Il dispositivo ha la possibilità di variare la pressione di setpoint in funzione dello stato degli ingressi, si possono impostare fino a 4 pressioni ausiliarie per un totale di 5 setpoint differenti. Per i collegamenti elettrici vedere il manuale della centralina di controllo. Per le impostazioni software vedere paragrafo 8.6.15.3 Impostazione funzione ingresso setpoint ausiliario.



Se sono attive contemporaneamente più funzioni pressione ausiliarie associate a più ingressi, il dispositivo realizzerà la pressione minore di tutte quelle attivate.



I setpoint ausiliari sono utilizzabili solo attraverso la centralina di controllo.

8.3.2.1 P1: Impostazione del setpoint ausiliario 1

Pressione alla quale si pressurizza l'impianto se viene attivata la funzione setpoint ausiliario sull'ingresso 1.

8.3.2.2 P2: Impostazione del setpoint ausiliario 2

Pressione alla quale si pressurizza l'impianto se viene attivata la funzione setpoint ausiliario sull'ingresso 2.

8.3.2.3 P3: Impostazione del setpoint ausiliario 3

Pressione alla quale si pressurizza l'impianto se viene attivata la funzione setpoint ausiliario sull'ingresso 3.

8.3.2.4 P4: Impostazione del setpoint ausiliario 4

Pressione alla quale si pressurizza l'impianto se viene attivata la funzione setpoint ausiliario sull'ingresso 4.



La pressione di ripartenza della pompa è legata oltre che alla pressione impostata (SP, P1, P2, P3, P4) anche ad RP. RP esprime la diminuzione di pressione, rispetto a "SP" (o ad un setpoint ausiliario se attivato), che causa la partenza della pompa.

Esempio: SP = 3,0 [bar]; RP = 0,5 [bar]; nessuna funzione setpoint ausiliario attivo: Durante il normale funzionamento l'impianto è pressurizzato a 3,0 [bar]. La ripartenza dell'elettropompa avviene quando la pressione scende sotto ai 2,7 [bar].



L'impostazione di una pressione (SP, P1, P2, P3, P4) troppo alta rispetto alle prestazioni della pompa, può causare falsi errori di mancanza acqua BL; in questi casi abbassare la pressione impostata.

8.4 Menù Manuale

Dal menù principale tenere premuto contemporaneamente i tasti "SET" & " \wedge " & " \vee " fino a quando non appare la pagina del menù manuale (oppure usare il menù di selezione premendo \wedge o \vee). Il menù permette di visualizzare e modificare vari parametri di configurazione: il tasto MODE consente di scorrere le pagine di menù, i tasti \wedge e \vee consentono rispettivamente di incrementare e decrementare il valore del parametro in oggetto. Per uscire dal menù corrente e tornare al menù principale premere SET. L'ingresso al menù manuale con la pressione dei tasti SET \wedge \vee porta la macchina nella condizione di STOP forzato. Questa funzionalità può essere utilizzata per imporre l'arresto alla macchina. All'interno della modalità manuale, indipendentemente dal parametro visualizzato, è sempre possibile eseguire i seguenti comandi: Avviamento temporaneo dell'elettropompa La pressione contemporanea dei tasti MODE e \wedge provoca l'avviamento della pompa alla velocità RI e lo stato di marcia perdura fino quando i due tasti rimangono premuti. Quando il comando pompa ON o pompa OFF viene attuato, viene data comunicazione a display.

Avviamento della pompa.

ITALIANO

La pressione contemporanea dei tasti MODE \vee ^ per 2 S provoca l'avviamento della pompa alla velocità RI. Lo stato di marcia rimane fino a quando non viene premuto il tasto SET. La successiva pressione di SET comporta l'uscita dal menù manuale. Quando il comando pompa ON o pompa OFF viene attuato, viene data comunicazione a display. In caso di funzionamento in questa modalità per più di 5' senza presenza di flusso idraulico, la macchina darà allarme per surriscaldamento comunicando l'errore PH. Una volta entrato l'errore PH il riarmo avviene esclusivamente in maniera automatica. Il tempo di riarmo è di 15'; se l'errore PH avviene per più di 6 volte consecutive, il tempo di riarmo aumenta ad 1h. Una volta riarmata in seguito a questo errore, la pompa rimane in stop fino che l'utente non la riavvia con i tasti "MODE" "v" "^^".

8.4.1 Stato

Visualizza lo stato della pompa.

8.4.2 RI: Impostazione velocità

Imposta la velocità del motore in rpm. Consente di forzare il numero di giri ad un valore prefissato.

8.4.3 VP: Visualizzazione della pressione

Pressione dell'impianto misurata in [bar] o [psi] a seconda del sistema di misura utilizzato.

8.4.4 VF: Visualizzazione del flusso

Visualizza il flusso nell'unità di misura scelta. L'unità di misura può essere [l/min] o [gal/min] vedi par. 8.5.4 - MS: Sistema di misura.

8.4.5 PO: Visualizzazione della potenza assorbita

Potenza assorbita dall'elettropompa in [kW]. Sotto al simbolo della potenza misurata PO può comparire un simbolo circolare lampeggiante. Tale simbolo sta ad indicare il preallarme di superamento della potenza massima consentita.

8.4.6 C1: Visualizzazione della corrente di fase

Corrente di fase del motore in [A]. Sotto al simbolo della corrente di fase C1 può comparire un simbolo circolare lampeggiante. Tale simbolo sta ad indicare il preallarme di superamento della corrente massima consentita. Se il simbolo lampeggia ad istanti regolari significa che sta entrando la protezione da sovracorrente sul motore e molto probabilmente entrerà la protezione.

8.4.7 RS: Visualizzazione della velocità di rotazione

Velocità di rotazione attuata dal motore in rpm.

8.4.8 TE: Visualizzazione della temperatura del dissipatore

8.5 Menù Installatore

Dal menù principale tenere premuti contemporaneamente i tasti "MODE" & "SET" & "v" fino a quando non appare il primo parametro del menù installatore sul display (oppure usare il menù di selezione premendo ^ o v).

Il menù permette di visualizzare e modificare vari parametri di configurazione: il tasto MODE consente di scorrere le pagine di menù, i tasti ^ e v consentono rispettivamente di incrementare e decrementare il valore del parametro in oggetto. Per uscire dal menù corrente e tornare al menù principale premere SET.

8.5.1 RP: Impostazione della diminuzione di pressione per ripartenza

Esprime la diminuzione di pressione rispetto al valore di SP che causa la ripartenza della pompa.

Ad esempio se la pressione di setpoint è di 3,0 [bar] e RP è 0,3 [bar] la ripartenza avviene a 2,7 [bar]. RP può essere impostato da un minimo di 0,1 ad un massimo di 1 [bar]. In condizioni particolari (nel caso ad esempio di un setpoint più basso del RP stesso) può essere automaticamente limitato. Per facilitare l'utente, nella pagina di impostazione di RP compare anche evidenziata sotto al simbolo RP, l'effettiva pressione di ripartenza vedi Figura 18.

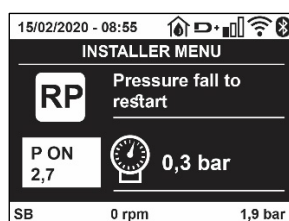


Figura 18 Impostazione della pressione di ripartenza

8.5.2 OD: Tipologia di impianto

Valori possibili 1 e 2 relativamente ad impianto rigido ed impianto elastico.

Il dispositivo esce di fabbrica con modalità 1 adeguata alla maggior parte degli impianti. In presenza di oscillazioni sulla pressione che non si riescono a stabilizzare agendo sui parametri GI e GP passare alla modalità 2.

IMPORTANTE: Nelle due configurazioni cambiano anche i valori dei parametri di regolazione GP e GI. Inoltre i valori di GP e GI impostati

in modalità 1 sono contenuti in una memoria diversa dai valori di GP e GI impostati in modalità 2. Per cui, ad esempio, il valore di GP della modalità 1, quando si passa alla modalità 2, viene sostituito dal valore di GP della modalità 2 ma viene conservato e lo si ritrova se si ritorna in modalità 1. Uno stesso valore visto sul display, ha un peso diverso nell'una o nell'altra modalità perché l'algoritmo di controllo è diverso.

8.5.3 AD: Configurazione indirizzo

Assume significato solo in connessione multi pompa. Imposta l'indirizzo di comunicazione da assegnare al dispositivo.

I valori possibili sono: automatico (default), o indirizzo assegnato manualmente. Gli indirizzi impostati manualmente, possono assumere valori da 1 a 4. La configurazione degli indirizzi deve essere omogenea per tutti i dispositivi che compongono il gruppo: o per tutti automatica, o per tutti manuale. Non è consentito impostare indirizzi uguali. Sia in caso di assegnazione degli indirizzi mista (alcuni manuale ed alcuni automatica), sia in caso di indirizzi duplicati, si segnala errore.

La segnalazione dell'errore avviene visualizzando una E lampeggiante al posto dell'indirizzo di macchina.

Se l'assegnazione scelta è automatica, ogni volta che si accende il sistema vengono assegnati degli indirizzi che possono essere diversi dalla volta precedente, ma ciò non implica niente sul corretto funzionamento.

8.5.4 MS: Sistema di misura

Imposta il sistema di unità di misura tra internazionale e angloamericano.

Le grandezze visualizzate sono mostrate in Tabella 10.

NOTA: Il flusso in unità di misura angloamericano (gal/ min) viene indicato adottando un fattore di conversione pari a un 1 gal = 4.0 litri, corrispondente al gallone metrico.

Unità di misura visualizzate		
Grandezza	Unità di misura Internazionale	Unità di misura Angloamericano
Pressione	Bar	psi
Temperatura	°C	°F
Flusso	l/min	gal/min

Tabella 10 Sistema di unità di misura

8.5.5 AS: Associazione dispositivi

Permette di entrare in modalità connessione/disconnessione con i seguenti dispositivi:

- esy -> Altra pompa esybox max per funzionamento in gruppo di pompaggio formato al max da 4 elementi
- DEV -> Altri eventuali dispositivi compatibili

Nella pagina AS si visualizzano le icone dei vari dispositivi collegati con sotto un acronimo identificativo e la relativa potenza di ricezione.

Un' icona accesa fissa significa dispositivo connesso e correttamente funzionante; un' icona barrata significa dispositivo configurato come facente parte della rete ma non rilevato.



In questa pagina non si visualizzano tutti i dispositivi presenti nell'etere ma solamente i dispositivi che sono stati associati alla nostra rete. Vedere solo i dispositivi della propria rete, consente il funzionamento di più reti analoghe coesistenti nel raggio d'azione del wireless senza creare ambiguità, in questo modo l'utente non visualizza gli elementi che non appartengono al sistema di pompaggio.

Da questa pagina di menù si permette di associare e dissociare un elemento dalla rete wireless personale.

All'avvio della macchina la voce di menù AS non presenta alcuna connessione perché nessun dispositivo è associato. In queste condizioni viene visualizzata la scritta "No Dev" ed il led COMM è spento. Solo un'azione dell'operatore permette di aggiungere o togliere dispositivi con le operazioni di associazione e dissociazione.

Associazione dispositivi

Una volta nella pagina AS, la pressione di '^' per 5 sec mette la macchina nello stato di ricerca per associazione wireless comunicando questo stato con un lampeggio del led COMM ad intervalli regolari. Non appena due macchine in campo utile di comunicazione vengono messe in questo stato, se possibile, si associano tra loro. Se l'associazione non è possibile per una o entrambe le macchine, la procedura termina e su ogni macchina compare una pop up che comunica "associazione non effettuabile". Un'associazione può non essere possibile perché il dispositivo che si cerca di associare è già presente nel numero massimo o perché il dispositivo da associare non è riconosciuto.

In quest'ultimo caso ripetere la procedura dall'inizio.

Lo stato di ricerca per associazione rimane attivo fino al rilevamento del dispositivo da associare (indipendentemente dall'esito dell'associazione); se non si riesce a vedere nessun dispositivo nell'arco di 1 minuto, si esce automaticamente dallo stato di associazione. Si può uscire dallo stato di ricerca per associazione wireless in qualsiasi momento premendo SET o MODE.

Shortcut. Per velocizzare la procedura è stata creata una scorciatoia che rende possibile mettere la pompa in associazione dalla pagina principale premendo il tasto "v".

IMPORTANTE: Una volta effettuata l'associazione tra 2 o più dispositivi, sul display può comparire una pop-up che richiede la propagazione della configurazione. Questo accade nel caso in cui i dispositivi risultino avere dei parametri di configurazione diversi (es. setpoint SP, RP ecc.). Premendo ^ su una pompa si attiva la propagazione della configurazione di quella stessa pompa verso le altre pompe associate. Una volta premuto il tasto ^ compariranno delle pop-up con la scritta "Attendere...", ed una volta terminata questa fase, le pompe inizieranno a lavorare regolarmente con i parametri sensibili allineati; fare riferimento al paragrafo 11.1.5 per maggiori informazioni.

Dissociazione dispositivi

- Per dissociare un dispositivo appartenente ad un gruppo già esistente, andare nella pagina AS (menù installatore), del dispositivo stesso e premere il tasto "v" per almeno 5 secondi.

In seguito a questa operazione tutte le icone relative ai dispositivi connessi verranno sostituite dalla scritta "No Dev" ed il LED COMM. Rimarrà spento.

Sostituzione dispositivi

Per sostituire un dispositivo in un gruppo esistente è sufficiente dissociare il dispositivo da sostituire e associare il nuovo dispositivo come descritto nelle procedure sopra.

Qualora non fosse possibile dissociare l'elemento da sostituire (guasto o non disponibile) si dovrà effettuare la procedura di dissociazione da ciascun dispositivo e ricreare un nuovo gruppo.

8.5.6 PR: Sensore di pressione remoto

Il parametro PR permette di selezionare un sensore di pressione remoto.

L'impostazione di default è sensore assente.

Per assolvere alle proprie funzioni, il sensore remoto va collegato ad una centralina di controllo e questa associata all'esybox, vedi Funzionamento con centralina di controllo e paragrafo 11.1.12 Controllo WireLess .

Appena si è stabilito una connessione tra esybox e centralina, ed il sensore di pressione remoto è stato connesso, il sensore inizia a lavorare.

Quando il sensore è attivo compare sul display un'icona che mostra un sensore stilizzato con una P al suo interno.

Il sensore di pressione remoto, lavora in sinergia con il sensore interno facendo in modo che la pressione non scenda mai sotto alla pressione di setpoint nei due punti dell'impianto (sensore interno e sensore remoto). Questo consente di compensare eventuali perdite di carico.

NOTA: per mantenere la pressione di setpoint nel punto a pressione minore, la pressione nell'altro punto potrà essere più alta della pressione di setpoint.

8.5.7 EK: rilevazione bassa pressione in aspirazione

Il parametro EK consente di impostare le funzionalità per la rilevazione di una bassa pressione in aspirazione come di seguito:

- funzionalità disabilitata
- funzionalità abilitata con ripristino automatico
- funzionalità abilitata con ripristino manuale

La funzionalità di rilevazione bassa pressione in aspirazione, genera il blocco del sistema dopo il tempo T1 (vedi T1: Ritardo bassa pressione).

Quando interviene il blocco viene visualizzato il simbolo F4 nella pagina principale.

Le due differenti impostazioni (ripristino automatico o manuale) differiscono per il tipo di riarmo una volta che la pompa è in blocco:

- In modalità ripristino automatico è necessario che la pressione in aspirazione torni ad un valore superiore alla soglia PK per un tempo di almeno 2 sec.
- In modalità ripristino manuale è necessario premere contemporaneamente e rilasciare i tasti "^" e "v".

8.5.8 PK: soglia bassa pressione in aspirazione

Imposta la soglia di pressione al di sotto della quale interviene il blocco per bassa pressione in aspirazione.

8.5.9 RT: verso di rotazione

Visualizza il verso di rotazione. Parametro non modificabile dall'utente.

8.6 Menù Assistenza Tecnica

Impostazioni avanzate da effettuare solo da parte di personale specializzato o sotto diretto controllo della rete di assistenza.

Dal menù principale tenere premuti contemporaneamente i tasti "MODE" & "SET" & "^" fino a quando non appare "TB" su display (oppure usare il menù di selezione premendo ^ o v). Il menù permette di visualizzare e modificare vari parametri di configurazione: il tasto MODE consente di scorrere le pagine di menù, i tasti ^ e v consentono rispettivamente di incrementare e decrementare il valore del parametro in oggetto. Per uscire dal menù corrente e tornare al menù principale premere SET.

8.6.1 TB: Tempo di blocco mancanza acqua

L'impostazione del tempo di latenza del blocco mancanza acqua consente di selezionare il tempo (in secondi) impiegato dal dispositivo per segnalare la mancanza acqua.

La variazione di questo parametro può diventare utile qualora sia noto un ritardo tra il momento in cui il motore viene acceso e il momento in cui effettivamente inizia l'erogazione. Un esempio può essere quello di un impianto dove il condotto di aspirazione è particolarmente lungo ed ha qualche piccola perdita. In questo caso può accadere che il condotto in questione si scarichi, e anche se l'acqua non manca, l'elettropompa impieghi un certo tempo per ricaricarsi, erogare flusso e mandare in pressione l'impianto.

8.6.2 T1: Ritardo bassa pressione (funzione kiwa)

Imposta il tempo di spegnimento dell'inverter a partire dalla ricezione del segnale di bassa pressione (vedi Rilevazione bassa pressione in aspirazione par 8.5.7). Il segnale di bassa pressione può essere ricevuto su ognuno dei 4 ingressi configurando l'ingresso opportunamente (vedi Setup degli ingressi digitali ausiliari IN1, IN2, IN3, IN4 par 8.6.15). T1 può essere impostato tra 0 e 12 s. L'impostazione di fabbrica è di 2 s.

8.6.3 T2: Ritardo di spegnimento

Imposta il ritardo con il quale si deve spegnere l'inverter da quando si sono raggiunte le condizioni di spegnimento: pressurizzazione dell'impianto e flusso è inferiore al flusso minimo.

T2 può essere impostato tra 2 e 120 s. L'impostazione di fabbrica è di 10 s.

8.6.4 GP: Coefficiente di guadagno proporzionale

Il termine proporzionale in genere deve essere aumentato per sistemi caratterizzati da elasticità (ad esempio tubazioni in PVC) ed abbassato in caso di impianti rigidi (ad esempio tubazioni in ferro). Per mantenere costante la pressione nell'impianto, l'inverter realizza un controllo di tipo PI sull'errore di pressione misurato. In base a questo errore l'inverter calcola la potenza da fornire al motore. Il comportamento di questo controllo dipende dai parametri GP e GI impostati. Per venire incontro ai diversi comportamenti dei vari tipi di impianti idraulici dove il sistema può lavorare, l'inverter consente di selezionare parametri diversi da quelli impostati dalla fabbrica. Per la quasi totalità degli impianti, i parametri GP e GI di fabbrica sono quelli ottimali. Qualora però si verificassero dei problemi di regolazione, si può intervenire su queste impostazioni.

8.6.5 GI: Coefficiente di guadagno integrale

In presenza di grandi cadute di pressione all'aumentare repentino del flusso o di una risposta lenta del sistema aumentare il valore di GI. Invece al verificarsi di oscillazioni di pressione attorno al valore di setpoint, diminuire il valore di GI.

IMPORTANTE: Per ottenere regolazioni di pressione soddisfacenti, in generale si deve intervenire sia su GP, sia su GI.

8.6.6 RM: Velocità massima

Impone un limite massimo al numero di giri della pompa.

8.6.7 Impostazione del numero di dispositivi e delle riserve**8.6.8 NA: Dispositivi attivi**

Imposta il numero massimo di dispositivi che partecipano al pompaggio.

Può assumere valori tra 1 e ed il numero di dispositivi presenti (max 4). Il valore di default per NA è N, cioè il numero dei dispositivi presenti nella catena; questo significa che se si inseriscono o si tolgono dispositivi dalla catena, NA assume sempre il valore pari al numero di dispositivi presenti rilevati automaticamente. Impostando un valore diverso da N si fissa sul numero impostato il massimo numero di dispositivi che possono partecipare al pompaggio.

Questo parametro serve nei casi in cui si abbia un limite di pompe da potere o voler tenere accese e nel caso ci si voglia preservare uno o più dispositivi come riserva (vedi 8.6.10 IC: Configurazione della riserva e gli esempi a seguire).

In questa stessa pagina di menù si possono vedere (senza poterli modificare) anche gli altri due parametri del sistema legati a questo, cioè N, numero di dispositivi presenti rilevato in automatico dal sistema, e NC, numero massimo di dispositivi contemporanei.

8.6.9 NC: Dispositivi contemporanei

Imposta il numero massimo di dispositivi che possono lavorare contemporaneamente. Può assumere valori tra 1 e NA. Come default NC assume il valore NA, questo significa che comunque cresca NA, NC assume il valore di NA. Impostando un valore diverso da NA ci si svincola da NA e si fissa sul numero impostato il massimo numero di dispositivi contemporanei. Questo parametro serve nei casi in cui si ha un limite di pompe da potere o voler tenere accese (vedi 8.6.10 IC: Configurazione della riserva e gli esempi a seguire).

In questa stessa pagina di menù si possono vedere (senza poterli modificare) anche gli altri due parametri del sistema legati a questo cioè N, numero di dispositivi presenti letto in automatico dal sistema e NA, numero di dispositivi attivi.

8.6.10 IC: Configurazione della riserva

Configura il dispositivo come automatico o riserva. Se impostato su auto (default) il dispositivo partecipa al normale pompaggio, se configurato come riserva, gli viene associata la minima priorità di partenza, ovvero il dispositivo su cui si effettua tale impostazione partirà sempre per ultimo. Se si imposta un numero di dispositivi attivi inferiore di uno rispetto al numero di dispositivi presenti e si imposta un elemento come riserva, l'effetto che si realizza è che se non ci sono inconvenienti, il dispositivo riserva non partecipa al regolare pompaggio, nel caso invece uno dei dispositivi

che partecipano al pompaggio abbia un guasto (può essere la mancanza di alimentazione, l'intervento di una protezione etc), parte il dispositivo di riserva.

Lo stato di configurazione riserva è visibile nei seguenti modi: nella pagina Sistema Multi pompa, la parte superiore dell'icona compare colorata; nelle pagine AD e principale, l'icona della comunicazione raffigurante l'indirizzo del dispositivo appare con il numero su sfondo colorato. I dispositivi configurati come riserva possono essere anche più di uno all'interno di un sistema di pompaggio.

I dispositivi configurati come riserva anche se non partecipano al normale pompaggio vengono comunque tenuti efficienti dall'algoritmo di anti ristagno. L'algoritmo antiristagno provvede una volta ogni 23 ore a scambiare la priorità di partenza e far accumulare almeno un minuto continuativo di erogazione del flusso ad ogni dispositivo. Questo algoritmo mira ad evitare il degrado dell'acqua all'interno della girante e mantenere efficienti gli organi in movimento; è utile per tutti i dispositivi ed in particolare per i dispositivi configurati come riserva che in condizioni normali non lavorano.

8.6.10.1 Esempi di configurazione per impianti multi pompa

Esempio 1:

Un gruppo di pompaggio composto da 2 dispositivi (N=2 rilevato automaticamente) di cui 1 impostato attivo (NA=1), uno contemporaneo (NC=1 oppure NC=NA poiché NA=1) e uno come riserva (IC=riserva su uno dei due dispositivi).

L'effetto che si avrà è il seguente: il dispositivo non configurato come riserva partirà e lavorerà da solo (anche se non riesce a sostenere il carico idraulico e la pressione realizzata è troppo bassa). Nel caso questo abbia un guasto entra in funzione il dispositivo di riserva.

Esempio 2:

Un gruppo di pompaggio composto da 2 dispositivi (N=2 rilevato automaticamente) in cui tutti i dispositivi sono attivi e contemporanei (impostazioni di fabbrica NA=N e NC=NA) e uno come riserva (IC=riserva su uno dei due dispositivi).

L'effetto che si avrà è il seguente: parte per primo sempre il dispositivo che non è configurato come riserva, se la pressione realizzata è troppo bassa parte anche il secondo dispositivo configurato come riserva. In questo modo si cerca sempre e comunque di preservare l'utilizzo di un dispositivo in particolare (quello configurato riserva), ma questo ci può venire in soccorso in caso di necessità quando si presenta un carico idraulico maggiore.

Esempio 3:

Un gruppo di pompaggio composto da 4 dispositivi (N4 rilevato automaticamente) di cui 3 impostati attivi (NA=3), 2 contemporanei (NC=2) e 1 come riserva (IC=riserva su due dispositivi).

L'effetto che si avrà è il seguente: 2 dispositivi al massimo partiranno contemporaneamente. Il funzionamento dei 2 che possono lavorare contemporaneamente avverrà a rotazione tra 3 dispositivi in modo da rispettare il tempo massimo di scambio (ET) di ciascuno. Nel caso uno dei dispositivi attivi abbia un guasto non entra in funzione alcuna riserva perché più 2 dispositivi per volta (NC=2) non possono partire e 2 dispositivi attivi continuano ad essere presenti. La riserva interviene non appena un altro dei 2 rimasti va in fault.

8.6.11 ET: Max tempo di scambio

Imposta il tempo massimo di scambio continuativo di un dispositivo all'interno di un gruppo. Ha significato solamente su gruppi di pompaggio con dispositivi interconnessi tra loro. Il tempo può essere impostato tra 0min e 9 ore; l'impostazione di fabbrica è di 2 ore.

Quando il tempo ET di un dispositivo è scaduto si riassegna l'ordine di partenza del sistema in modo da portare il dispositivo con il tempo scaduto alla priorità minima. Questa strategia ha lo scopo di utilizzare di meno il dispositivo che ha già lavorato ed equilibrare il tempo di lavoro tra le varie macchine che compongono il gruppo. Se nonostante il dispositivo sia stato messo all'ultimo posto come ordine di partenza, il carico idraulico necessita comunque dell'intervento del dispositivo in questione, questo partirà per garantire la pressurizzazione dell'impianto.

La priorità di partenza viene riassegnata in due condizioni in base al tempo

ET:

1. Scambio durante il pompaggio: quando la pompa sta accesa ininterrottamente fino al superamento del tempo massimo assoluto di pompaggio.
2. Scambio allo standby: quando la pompa è in standby ma si è superato il 50% del tempo ET.

Nel caso in cui venga impostato ET uguale 0, si ha lo scambio allo standby. Ogni volta che una pompa del gruppo si ferma al successivo riavvio partirà un pompa diversa.



Se il parametro ET (tempo massimo di scambio), è posto a 0, si ha lo scambio ad ogni ripartenza, indipendentemente dal tempo di lavoro effettivo della pompa.

8.6.12 AY: Anti Cycling

Come descritto al paragrafo 10.1.2 questa funzione serve ad evitare accensioni e spegnimenti frequenti nel caso di perdite dell'impianto. La funzione può essere abilitata in 2 diverse modalità normale e smart. In modalità normale il controllo elettronico blocca il motore dopo N cicli di start stop identici. In modalità smart invece agisce sul parametro RP per ridurre gli effetti negativi dovuti alle perdite. Se impostata su "Disabilitato" la funzione non interviene.

8.6.13 AE: Abilitazione della funzione antibloccaggio

Questa funzione serve ad evitare blocchi meccanici in caso di lunga inattività; agisce mettendo periodicamente la pompa in rotazione. Quando la funzione è abilitata, la pompa compie ogni 23 ore un ciclo di sbloccaggio della durata di 1 min.

8.6.14 AF: Abilitazione della funzione antifreeze

Se questa funzione è abilitata la pompa viene messa automaticamente in rotazione quando la temperatura raggiunge valori prossimi a quella di congelamento al fine di evitare rotture della pompa stessa.

8.6.15 Setup degli ingressi digitali ausiliari IN1, IN2, IN3, IN4

In questo paragrafo sono mostrate le funzionalità e le possibili configurazioni degli ingressi della centralina di controllo, connessa via wireless al dispositivo, tramite i parametri I1, I2, I3, I4. Per i collegamenti elettrici vedi manuale della centralina di controllo.

Gli ingressi IN1..IN4 sono uguali tra loro ed a ciascuno di essi possono essere associate tutte le funzionalità. Tramite i parametri I1, I2, I3, I4 si associa la funzione desiderata all'ingresso corrispondente (IN1, IN2, IN3, IN4).

Ogni funzione associata agli ingressi è spiegata più approfonditamente nel seguito di questo paragrafo. La Tabella 14 riassume le funzionalità e le varie configurazioni.

Le configurazioni di fabbrica sono visibili in Tabella 11.

Configurazioni di fabbrica degli ingressi digitali IN1, IN2, IN3, IN4	
Ingresso	Valore
1	0 (disabilitato)
2	0 (disabilitato)
3	0 (disabilitato)
4	0 (disabilitato)

Tabella 11 Configurazioni di fabbrica degli ingressi

Tabella riassuntiva delle possibili configurazioni degli ingressi digitali IN1, IN2, IN3, IN4 e del loro funzionamento		
Valore	Funzione associata all'ingresso INx	Visualizzazione della funzione attiva associata all'ingresso
0	Funzioni ingresso disabilitate	
1	Mancanza acqua da galleggiante esterno (NO)	Simbolo galleggiante (F1)
2	Mancanza acqua da galleggiante esterno (NC)	Simbolo galleggiante (F1)
3	Setpoint ausiliario Pi (NO) relativo all'ingresso utilizzato	Px
4	Setpoint ausiliario Pi (NC) relativo all'ingresso utilizzato	Px
5	Disabilitazione generale del motore da segnale esterno (NO)	F3
6	Disabilitazione generale del motore da segnale esterno (NC)	F3
7	Disabilitazione generale del motore da segnale esterno (NO) + Reset dei blocchi ripristinabili	F3
8	Disabilitazione generale del motore da segnale esterno (NC) + Reset dei blocchi ripristinabili	F3
9	Reset dei blocchi ripristinabili NO	
10	Ingresso segnale di bassa pressione NO, ripristino automatico e manuale	F4
11	Ingresso segnale di bassa pressione NC, ripristino automatico e manuale	F4
12	Ingresso bassa pressione NO solo ripristino manuale	F4
13	Ingresso bassa pressione NC solo ripristino manuale	F4

Tabella 12 Configurazioni degli ingressi

8.6.15.1 Disabilitazione delle funzioni associate all'ingresso

Impostando 0 come valore di configurazione di un ingresso, ogni funzione associata all'ingresso risulterà disabilitata indipendentemente dal segnale presente sui morsetti dell'ingresso stesso.

8.6.15.2 Impostazione funzione galleggiante esterno

Il galleggiante esterno può essere collegato a qualunque ingresso, per i collegamenti elettrici vedere il manuale della centralina di controllo. Si ottiene la funzione galleggiante, impostando sul parametro Ix, relativo all'ingresso, dove è stato collegato il galleggiante, uno dei valori della Tabella 12.

L'attivazione della funzione galleggiante esterno genera il blocco del sistema. La funzione è concepita per collegare l'ingresso ad un segnale proveniente da un galleggiante che segnala la mancanza di acqua. Quando è attiva questa funzione si visualizza il simbolo del galleggiante nella pagina principale. Affinché il sistema si blocchi e segnali l'errore F1, l'ingresso deve essere attivato per almeno 1sec.

Quando si è nella condizione di errore F1, l'ingresso deve essere disattivato per almeno 30sec, prima che il sistema si sblocchi. Il comportamento della funzione è riassunto in Tabella 13.

Qualora siano configurate contemporaneamente più funzioni galleggiante su ingressi diversi, il sistema segnalerà F1 quando almeno una funzione viene attivata e toglierà l'allarme quando nessuna è attivata.

Comportamento della funzione galleggiante esterno in funzione INx e dell'ingresso				
Valore Parametro Ix	Configurazione ingresso	Stato Ingresso	Funzionamento	Visualizzazione a display
1	Attivo con segnale alto sull'ingresso (NO)	Assente	Normale	Nessuna
		Presente	Blocco del sistema per mancanza acqua da galleggiante esterno	F1
2	Attivo con segnale basso sull'ingresso (NC)	Assente	Blocco del sistema per mancanza acqua da galleggiante esterno	F1
		Presente	Normale	Nessuna

Tabella 13 Funzione galleggiante esterno

8.6.15.3 Impostazione funzione ingresso setpoint ausiliario

Il segnale che abilita un setpoint ausiliario può essere fornito su uno qualunque dei 4 ingressi, (per i collegamenti elettrici vedere il manuale della centralina di controllo). La funzione setpoint ausiliario, si ottiene impostando il parametro Ix relativo all'ingresso sul quale è stato fatto il collegamento, in accordo alla Tabella 14. Esempio: per utilizzare Paux 2 si dovrà impostare I2 su 3 o 4, ed utilizzare l'ingresso 2 sulla centralina di controllo; in questa condizione se sarà energizzato l'ingresso 2, verrà realizzata la pressione Paux 2 e sul display verrà visualizzato P2. La funzione setpoint ausiliario modifica il setpoint del sistema dalla pressione SP (vedi par. 9.3 - Menù Setpoint) alla pressione Pi, dove i rappresenta l'ingresso utilizzato. In questo modo oltre ad SP si rendono disponibili altre quattro pressioni P1, P2, P3, P4.

Quando è attiva questa funzione si visualizza il simbolo Pi nella riga STATO della pagina principale.

Affinché il sistema lavori con setpoint ausiliario, l'ingresso deve essere attivo per almeno 1sec.

Quando si sta lavorando con setpoint ausiliario, per tornare a lavorare con setpoint SP, l'ingresso deve non essere attivo per almeno 1sec. Il comportamento della funzione è riassunto in Tabella 14.

Qualora siano configurate contemporaneamente più funzioni setpoint ausiliario su ingressi diversi, il sistema segnalerà Pi quando almeno una funzione viene attivata. Per attivazioni contemporanee, la pressione realizzata sarà la più bassa tra quelle con l'ingresso attivo. L'allarme viene tolto quando nessun ingresso è attivato.

Comportamento della funzione setpoint ausiliario in funzione di Ix e dell'ingresso				
Valore Parametro Ix	Configurazione ingresso	Stato Ingresso	Funzionamento	Visualizzazione a display
3	Attivo con segnale alto sull'ingresso (NO)	Assente	Setpoint ausiliario iesimo non attivo	Nessuna
		Presente	Setpoint ausiliario iesimo attivo	Px
4	Attivo con segnale basso sull'ingresso (NC)	Assente	Setpoint ausiliario iesimo attivo	Px
		Presente	Setpoint ausiliario iesimo non attivo	Nessuna

Tabella 14 Setpoint ausiliario

8.6.15.4 Impostazione disabilitazione del sistema e azzeramento fault

Il segnale che abilita il sistema può essere fornito ad un qualunque ingresso (per i collegamenti elettrici vedere il manuale della centralina di controllo). La funzione disabilitazione del sistema, si ottiene impostando su uno dei valori della Tabella 15, il parametro Ix, relativo all'ingresso sul quale è stato collegato il segnale con il quale si vuol disabilitare il sistema.

Quando la funzione è attiva si disabilita completamente il sistema e si visualizza il simbolo F3 nella pagina principale.

Qualora siano configurate contemporaneamente più funzioni disabilitazione sistema su ingressi diversi, il sistema segnalerà F3 quando almeno una funzione viene attivata e toglierà l'allarme quando nessuna è attivata. Affinché il sistema renda effettiva la funzione disabilitato, l'ingresso deve essere attivo per almeno 1sec.

Quando il sistema è disabilitato, affinché la funzione sia disattivata (riabilitazione del sistema), l'ingresso deve non essere attivo per almeno 1sec. Il comportamento della funzione è riassunto in Tabella 15.

Qualora siano configurate contemporaneamente più funzioni disabilitato su ingressi diversi, il sistema segnalerà F3 quando almeno una funzione viene attivata. L'allarme viene tolto quando nessun ingresso è attivato.

Questa funzione consente di azzerare anche gli eventuali fault presenti, vedi tabella 15.

Comportamento della funzione disabilitazione sistema e azzeramento fault in funzione di Ix e dell'ingresso				
Valore Parametro Ix	Configurazione ingresso	Stato Ingresso	Funzionamento	Visualizzazione a display
5	Attivo con segnale alto sull'ingresso (NO)	Assente	Motore Abilitato	Nessuna
		Presente	Motore Disabilitato	F3
6	Attivo con segnale basso sull'ingresso (NC)	Assente	Motore Disabilitato	F3
		Presente	Motore Abilitato	Nessuna
7	Attivo con segnale alto sull'ingresso (NO)	Assente	Motore Abilitato	Nessuna
		Presente	Motore disabilitato +	F3

ITALIANO

			azzeramento fault	
8	Attivo con segnale basso sull'ingresso (NC)	Assente	Motore disabilitato + azzeramento fault	F3
		Presente	Motore Abilitato	Nessuna
9	Attivo con segnale alto sull'ingresso (NO)	Assente	Motore Abilitato	Nessuna
		Presente	Azzeramento fault	Nessuna

Tabella 15 Disabilitazione sistema e ripristino dei fault

8.6.16 Setup delle uscite OUT1, OUT2

In questo paragrafo sono mostrate le funzionalità e le possibili configurazioni delle uscite OUT1 e OUT2 della centralina di I/O, connessa via wireless al dispositivo, tramite i parametri O1 e O2.

Per i collegamenti elettrici vedere il manuale della centralina di controllo.

Le configurazioni di fabbrica sono visibili in Tabella 16.

Configurazioni di fabbrica delle uscite	
Uscita	Valore
OUT 1	2 (fault NO si chiude)
OUT 2	2 (Pompa in marcia NO si chiude)

Tabella 16 Configurazioni di fabbrica delle uscite

8.6.17 O1: Impostazione funzione uscita 1

L'uscita 1 comunica un allarme attivo (indica che è avvenuto un blocco del sistema). L'uscita consente l'utilizzo di un contatto pulito normalmente aperto.

Al parametro O1 sono associati i valori e le funzionalità indicate in Tabella 17.

8.6.18 O2: Impostazione funzione uscita 2

L'uscita 2 comunica lo stato di marcia del motore. L'uscita consente l'utilizzo di un contatto pulito normalmente aperto.

Al parametro O2 sono associati i valori e le funzionalità indicate in Tabella 17.

Configurazione delle funzioni associate alle uscite				
Configurazione dell'uscita	OUT1		OUT2	
	Condizione di attivazione	Stato del contatto di uscita	Condizione di attivazione	Stato del contatto di uscita
0	Nessuna funzione associata	Contatto sempre aperto	Nessuna funzione associata	Contatto sempre aperto
1	Nessuna funzione associata	Contatto sempre chiuso	Nessuna funzione associata	Contatto sempre chiuso
2	Presenza di errori bloccanti	In caso di errori bloccanti il contatto si chiude	Attivazione dell'uscita in caso di errori bloccanti	Quando il motore è in marcia il contatto si chiude
3	Presenza di errori bloccanti	In caso di errori bloccanti il contatto si apre	Attivazione dell'uscita in caso di errori bloccanti	Quando il motore è in marcia il contatto si apre

Tabella 17 Configurazioni di fabbrica delle uscite

8.6.19 RF: Azzeramento dei fault e warning

Tenendo premuti contemporaneamente per almeno 2 secondi i tasti \wedge e \vee si cancella la cronologia dei fault e warning. Sotto al simbolo RF sono riassunti il numero di fault presenti nello storico (max 8). Lo storico è visionabile dal menù MONITOR alla pagina FF.

8.6.20 PW: Modifica password

Il dispositivo ha un sistema di protezione tramite password. Se si imposta una password i parametri del dispositivo saranno accessibili e visibili, ma non sarà possibile modificarli.

Quando la password (PW) è "0" tutti i parametri sono sbloccati e si possono modificare.

Quando viene utilizzata una password (valore di PW diverso da 0) tutte le modifiche sono bloccate e nella pagina PW si visualizza "XXXX".

Se impostata la password, si consente di navigare in tutte le pagine, ma a un qualunque tentativo di modifica di un parametro si visualizza una pop-up che chiede l'inserimento della password. Quando viene inserita la giusta password i parametri rimangono sbloccati e modificabili per 10' dall'ultima pressione di un tasto. Se si desidera annullare il timer della password basta andare nella pagina PW e premere contemporaneamente \wedge e \vee per 2".

Quando si inserisce una password giusta si visualizza un lucchetto che si apre, mentre se si inserisce la password sbagliata si visualizza un lucchetto che lampeggia.

ITALIANO

Dopo un ripristino dei valori di fabbrica la password viene riportata a "0". Ogni cambiamento della password ha effetto alla pressione di Mode o Set ed ogni successiva modifica di un parametro implica il nuovo inserimento della nuova password (es. l'installatore fa tutte le impostazioni con il valore di PW default = 0 e per ultimo imposta la PW così da essere sicuro che senza nessun'altra azione la macchina è già protetta).

In caso smarrimento della password ci sono 2 possibilità per modificare i parametri del dispositivo:

- Annotarsi i valori di tutti i parametri, ripristinare il dispositivo con i valori di fabbrica, vedi paragrafo 9.3. L'operazione di ripristino cancella tutti i parametri del dispositivo compreso la password.
- Annotarsi il numero presente nella pagina della password, spedire una mail con tale numero al proprio centro di assistenza, nel giro di qualche giorno vi verrà inviata la password per sbloccare il dispositivo.

8.6.16.1 Password sistemi multi pompa

Quando si inserisce la PW per sbloccare un dispositivo di un gruppo, tutti i dispositivi vengono sbloccati.

Quando si modifica la PW su un dispositivo di un gruppo, tutti i dispositivi recepiscono la modifica.

Quando si attiva la protezione con PW su un dispositivo di un gruppo (^ e v nella pagina PW quando la PW≠0), su tutti i dispositivi si attiva la protezione (per effettuare qualunque modifica si richiede la PW).

9. RESET E IMPOSTAZIONI DI FABBRICA

9.1 Reset generale del sistema

Per effettuare un reset del sistema tenere premuto i 4 tasti contemporaneamente per 2 Sec. Questa operazione è equivalente a scollegare l'alimentazione, attendere il completo spegnimento e fornire nuovamente alimentazione. Il reset non cancella le impostazioni memorizzate dall'utente.

9.2 Impostazioni di fabbrica

Il dispositivo esce dalla fabbrica con una serie di parametri preimpostati che possono essere cambiati a seconda delle esigenze dell'utilizzatore.

Ogni cambiamento delle impostazioni viene automaticamente salvato in memoria e qualora si desideri, è sempre possibile ripristinare le condizioni di fabbrica (vedi Ripristino delle impostazioni di fabbrica par 9.3 - Ripristino delle impostazioni di fabbrica).

9.3 Ripristino delle impostazioni di fabbrica

Per ripristinare i valori di fabbrica, spegnere il dispositivo, attendere l'eventuale completo spegnimento del display, premere e tenere premuti i tasti "SET" e "▲" e dare alimentazione; rilasciare i due tasti soltanto quando compare la scritta "EE".

Esaurita l'impostazione di tutti i parametri, il dispositivo torna al normale funzionamento.

NOTA: Una volta fatto il ripristino dei valori di fabbrica sarà necessario reimpostare tutti i parametri che caratterizzano l'impianto (guadagni, pressione di setpoint, etc.) come alla prima installazione.

Identificatore	Descrizione	Valore	Promemoria Installazione
TK	T. accensione backlight	2 min	
LA	Lingua	ENG	
SP	Pressione di setpoint [bar]	3,0	
P1	Setpoint P1 [bar]	2,0	
P2	Setpoint P2 [bar]	2,5	
P3	Setpoint P3 [bar]	3,5	
P4	Setpoint P4 [bar]	4,0	
RI	Giri al minuto in modalità manuale [rpm]	3000	
OD	Tipologia di Impianto	1 (Rigido)	
RP	Diminuzione di pressione per ripartenza [bar]	0,3	
AD	Configurazione Indirizzo	0 (Auto)	
PR	Sensore di pressione remoto	Disabilitato	
MS	Sistema di misura	0 (Internazionale)	

ITALIANO

EK	Funzione bassa pressione in aspirazione	0 (disabilitato)	
PK	Soglia bassa pressione in aspirazione [bar]	1,0	
TB	Tempo del blocco mancanza acqua [s]	15	
T1	Ritardo bassa pr. (KIWA) [s]	2	
T2	Ritardo di spegnimento [s]	10	
GP	Coefficiente di guadagno proporzionale	0,5	
GI	Coefficiente di guadagno integrale	1,2	
RM	Velocità massima [rpm]	5500	
NA	Dispositivi attivi	N	
NC	Dispositivi contemporanei	NA	
IC	Configurazione della riserva	1 (Auto)	
ET	Max tempo di scambio [h]	2	
AE	Funzione antibloccaggio	1 (Abilitato)	
AF	Antifreeze	1 (Abilitato)	
I1	Funzione I1	0 (disabilitato)	
I2	Funzione I2	0 (disabilitato)	
I3	Funzione I3	0 (disabilitato)	
I4	Funzione I4	0 (disabilitato)	
O1	Funzione uscita 1	2	
O2	Funzione uscita 2	2	
PW	Modifica Password	0	
AY	Funzione Anticycling AY	0 (Disabilitato)	

Tabella 18

10. SISTEMI DI PROTEZIONE

Il dispositivo è dotato di sistemi di protezione atti a preservare la pompa, il motore, la linea di alimentazione e l'inverter.

A seconda del tipo di errore, la protezione può fermare il motore ma al ripristino delle normali condizioni può: annullarsi automaticamente in modo istantaneo oppure dopo un certo tempo in seguito ad un riarmo automatico.

Alcuni errori possono essere sbloccati manualmente premendo e rilasciando contemporaneamente i tasti ^ e v

Allarme nello storico dei fault	
Indicazione display	Descrizione
PD	Spegnimento non regolare
FA	Problemi sul sistema di raffreddamento

Tabella 19 Allarmi

Condizioni di blocco	
Indicazione display	Descrizione
PH	Blocco per surriscaldamento pompa
BL	Blocco per mancanza acqua
BP1	Blocco per errore di lettura sul sensore di pressione in mandata
BP2	Blocco per errore di lettura sul sensore di pressione in aspirazione
PB	Blocco per tensione di alimentazione fuori specifica
OT	Blocco per surriscaldamento dei finali di potenza
OC	Blocco per sovracorrente nel motore
SC	Blocco per corto circuito tra la fasi del motore
ESC	Blocco per corto circuito verso terra
HL	Fluido caldo
NC	Blocco per motore scollegato
Ei	Blocco per errore interno i-esimo
VI	Blocco per tensione interna i-esima fuori tolleranza
EY	Blocco per ciclicità anomala rilevata sul sistema

10.1 Descrizione dei blocchi

10.1.1 "BL" Anti Dry-Run (Protezione contro la marcia a secco)

Nella situazione di mancanza d'acqua la pompa viene arrestata automaticamente dopo il tempo TB. Questo viene indicato dal led rosso "Alarm" e dalla scritta "BL" sul display.

Dopo aver ripristinato il corretto afflusso di acqua si può tentare di uscire manualmente dal blocco di protezione premendo contemporaneamente i tasti ^ e "v" e quindi rilasciandoli.

Se permane lo stato di allarme, ovvero l'utente non interviene ripristinando l'afflusso d'acqua e resettando la pompa, il restart automatico prova a riavviare la pompa.



Se il parametro SP non è settato correttamente la protezione per mancanza acqua può non funzionare correttamente.

10.1.2 Anti-Cycling (Protezione contro cicli continui senza richiesta di utenza)

Se nella sezione di mandata dell'impianto sono presenti perdite, il sistema si avvia e si arresta ciclicamente anche se non si sta prelevando acqua consapevolmente: una pur piccola perdita (pochi ml) provoca una caduta di pressione che a sua volta provoca l'avviamento dell'elettropompa.

Il controllo elettronico del sistema è in grado di rilevare la presenza della perdita sulla base della sua periodicità.

La funzione anticycling può essere esclusa oppure attivata in modalità Basic o Smart (par 8.6.12).

La modalità Basic prevede che una volta rilevata la condizione di periodicità la pompa si arresti e rimanga in attesa di un ripristino manuale. Questa condizione viene comunicata all'utente con l'accensione del led rosso "Alarm" e la comparsa della scritta "ANTICYCLING" sul display.

Dopo aver rimosso la perdita, si può forzare manualmente la ripartenza premendo e rilasciando i tasti "^" e "v" contemporaneamente.

La modalità Smart prevede che una volta rilevata la condizione di perdita, si aumenti il parametro RP per diminuire il numero di accensioni nel tempo.

10.1.3 Anti-Freeze (Protezione contro congelamento dell'acqua nel sistema)

Il cambiamento di stato dell'acqua da liquido a solido comporta un aumento di volume. Occorre quindi evitare che il sistema rimanga pieno d'acqua con temperature prossime a quelle di congelamento al fine di evitare rotture dello stesso. Questa la ragione per la quale si raccomanda di svuotare una qualsiasi elettropompa quando rimane inutilizzata durante il periodo invernale. Tuttavia questo sistema è dotato di una protezione che impedisce il formarsi di ghiaccio all'interno azionando l'elettropompa nel caso in cui la temperatura scenda a valori prossimi a quelli di congelamento. In questo modo l'acqua all'interno viene scaldata ed il congelamento inibito.



La protezione Anti-Freeze funziona solamente se il sistema è regolarmente alimentato: con spina disconnessa o mancanza di corrente la protezione non può funzionare. E' comunque consigliabile non lasciare il sistema carico durante lunghi periodi di inattività: svuotarlo accuratamente tramite i due tappi di drenaggio sulla dock e riportarlo in luogo riparato.

10.1.4 "BP1" "BP2" Blocco per guasto sul sensore di pressione interno

In caso il dispositivo rilevi una anomalia su uno dei due sensori di pressione, la pompa rimane bloccata e viene segnalato rispettivamente "BP1" per il sensore di pressione in mandata e "BP2" per il sensore di pressione in aspirazione. Lo stato di errore inizia non appena viene rilevato il problema e termina automaticamente al ripristinarsi delle corrette condizioni.

10.1.5 "PB" Blocco per tensione di alimentazione fuori specifica

Entra quando la tensione di linea al morsetto di alimentazione permessa assume valori fuori specifica. Il ripristino avviene solo in modo automatico quando la tensione al morsetto rientra nei valori consentiti.

10.1.6 "SC" Blocco per corto circuito tra le fasi del motore

Il dispositivo è dotato di una protezione contro il corto circuito diretto che si può verificare tra le fasi del motore. Quando questo stato di blocco viene segnalato si può tentare un ripristino del funzionamento tramite la pressione contemporanea dei tasti ^ e v che comunque non ha effetto prima che siano trascorsi 10 secondi dall'istante in cui il corto circuito si e' presentato.

10.2 Reset manuale delle condizioni di errore

In stato di errore, l'utilizzatore può cancellare l'errore forzando un nuovo tentativo mediante pressione e successivo rilascio dei tasti ^ e v.

10.3 Autoripristino delle condizioni di errore

Per alcuni malfunzionamenti e condizioni di blocco, il sistema esegue dei tentativi di ripristino automatico.

Il sistema di auto ripristino riguarda in particolare:

- "BL" Blocco per mancanza acqua
- "PB" Blocco per tensione di linea fuori specifica
- "OT" Blocco per surriscaldamento dei finali di potenza
- "OC" Blocco per sovracorrente nel motore
- "BP" Blocco per anomalia sul sensore di pressione

Se, ad esempio il sistema va in blocco per mancanza acqua, il dispositivo inizia automaticamente una procedura di test per verificare che effettivamente la macchina è rimasta a secco in modo definitivo e permanente. Se durante la sequenza di operazioni, un tentativo di ripristino va a buon fine (ad esempio è tornata l'acqua), la procedura si interrompe e si torna al funzionamento normale.

La Tabella 21 mostra le sequenze delle operazioni eseguite dal dispositivo per i diversi tipi di blocco.

Ripristini automatici sulle condizioni di errore		
Indicazione display	Descrizione	Sequenza di ripristino automatico
BL	Blocco per mancanza acqua	Un tentativo ogni 10 minuti per un totale di 6 tentativi - Un tentativo ogni ora per un totale di 24 tentativi - Un tentativo ogni 24 ore per un totale di 30 tentativi
PB	Blocco per tensione di linea fuori specifica	Si ripristina quando si torna ad una tensione in specifica
OT	Blocco per surriscaldamento dei finali di potenza	Si ripristina quando la temperatura dei finali di potenza rientra in specifica
OC	Blocco per sovracorrente nel motore	- Un tentativo ogni 10 minuti per un totale di 6 tentativi - Un tentativo ogni ora per un totale di 24 tentativi - Un tentativo ogni 24 ore per un totale di 30 tentativi

Tabella 21 Autoripristino dei blocchi

11. INSTALLAZIONI PARTICOLARI

11.1 Gruppi Multipli

11.1.1 Introduzione ai sistemi multi pompa

Per sistema multi pompa si intende un gruppo di pompaggio formato da un insieme di pompe le cui mandate confluiscono su un collettore comune. I dispositivi comunicano tra loro attraverso l'apposita connessione (wireless).

Il numero massimo di dispositivi che si possono inserire a formare il gruppo è 4.

Un sistema multi pompa viene utilizzato principalmente per:

- Aumentare le prestazioni idrauliche rispetto al singolo dispositivo.
- Assicurare la continuità di funzionamento in caso di guasto ad un dispositivo.
- Frazionare la potenza massima.

11.1.2 Realizzazione di un impianto multi pompa

L'impianto idraulico deve essere realizzato in maniera più simmetrica possibile per realizzare un carico idraulico uniformemente distribuito su tutte le pompe.

Le pompe devono essere connesse tutte ad un unico collettore di mandata.



Per il buon funzionamento del gruppo di pressurizzazione devono essere uguali per ogni dispositivo:

- i collegamenti idraulici,
- la velocità massima (parametro RM)

I fi rmware degli esybox max connessi devono essere tutti uguali.

Una volta realizzato l'impianto idraulico, è necessario creare il gruppo di pompaggio effettuando l'associazione wireless dei dispositivi (vedi par 8.5.5.)

11.1.3 Comunicazione wireless

I dispositivi comunicano tra loro e propagano i segnali di flusso e pressione attraverso comunicazione wireless.

11.1.4 Collegamento e impostazione degli ingressi foto accoppiati

ITALIANO

Gli ingressi della centralina di controllo servono per poter attivare le funzioni galleggiante, setpoint ausiliario, disabilitazione sistema, bassa pressione in aspirazione. Le funzioni sono segnalate rispettivamente dai simboli galleggiante (F1), Px, F3, F4. La funzione Paux se attivata realizza una pressurizzazione dell'impianto alla pressione impostata vedi par 8.6.15.3 - Impostazione funzione ingresso setpoint ausiliario. Le funzioni F1, F3, F4 realizzano per 3 diverse cause un arresto della pompa vedi par 8.6.15

I parametri di impostazione degli ingressi I1, I2, I3, I4 fanno parte dei parametri sensibili, quindi l'impostazione di uno di questi su un qualunque dispositivo, comporta l'allineamento automatico su tutti i dispositivi. Parametri legati al funzionamento multi pompa

11.1.5 Parametri di interesse per il multi pompa

I parametri visualizzabili a menù, nell'ottica del multi pompa, sono classificati come segue:

Parametri in sola lettura.

- Parametri con significato locale.
- Parametri di configurazione sistema multi pompa a loro volta suddivisibili in:
 - Parametri sensibili
 - Parametri con allineamento facoltativo

Parametri con significato locale

Sono parametri che possono essere diversi tra i vari dispositivi ed in alcuni casi è proprio necessario che siano diversi. Per questi parametri non è permesso allineare automaticamente la configurazione tra i vari dispositivi.

Nel caso ad esempio di assegnazione manuale degli indirizzi, questi dovranno obbligatoriamente essere diversi l'uno dall'altro.

Elenco dei parametri con significato locale al dispositivo.

- BK Luminosità
- TK Tempo di accensione retroilluminazione
- RI Giri/min in modalità manuale
- AD Configurazione indirizzo
- IC Configurazione riserva
- RF Azzeramento fault e warning

Parametri sensibili

Sono dei parametri che devono necessariamente essere allineati su tutta la catena per ragioni di regolazione.

Elenco dei parametri sensibili:

- SP Pressione di Setpoint
- P1 Setpoint ausiliario ingresso 1
- P2 Setpoint ausiliario ingresso 2
- P3 Setpoint ausiliario ingresso 3
- P4 Setpoint ausiliario ingresso 4
- RP Diminuzione di pressione per ripartenza
- ET Max tempo di scambio
- AY Anticycling
- NA Numero di dispositivi attivi
- NC Numero di dispositivi contemporanei
- TB Tempo di dry run
- T1 Tempo di spegnimento dopo il segnale bassa pressione
- T2 Tempo di spegnimento
- GI Guadagno integrale
- GP Guadagno proporzionale
- I1 Impostazione ingresso 1
- I2 Impostazione ingresso 2
- I3 Impostazione ingresso 3
- I4 Impostazione ingresso 4
- OD Tipo di impianto
- PR Sensore di pressione Remoto
- PW Modifica password

Allineamento automatico dei parametri sensibili

Quando viene rilevato un sistema multi pompa, viene fatto un controllo sulla congruenza dei parametri impostati. Se i parametri sensibili non sono allineati tra tutti i dispositivi, sul display di ogni dispositivo compare un messaggio in cui si chiede se si desidera propagare a tutto il sistema la configurazione di quel particolare dispositivo. Accettando, i parametri sensibili del dispositivo su cui si è risposto alla domanda, vengono distribuiti a tutti i dispositivi della catena.

Nei casi in cui ci siano configurazioni incompatibili con il sistema, non si consente da questi dispositivi la propagazione della configurazione. Durante il normale funzionamento, la modifica di un parametro sensibile su un dispositivo, comporta l'allineamento automatico del parametro su tutti gli altri dispositivi senza richiedere conferma.

NOTA: L'allineamento automatico dei parametri sensibili non ha alcun effetto su tutti gli altri tipi di parametri.

Nel caso particolare di inserzione nella catena di un dispositivo con impostazioni di fabbrica (caso di un dispositivo che sostituisce uno esistente oppure un dispositivo che esce da un ripristino della configurazione di fabbrica), se le configurazioni presenti eccetto le configurazioni di fabbrica sono congruenti, il dispositivo con configurazione di fabbrica assume automaticamente i parametri sensibili della catena.

Parametri con allineamento facoltativo

Sono parametri per i quali si tollera che possano essere non allineati tra i diversi dispositivi. Ad ogni modifica di questi parametri, arrivati alla pressione di SET o MODE, si chiede se propagare la modifica all'intera catena in comunicazione. In questo modo se la catena è uguale in tutti suoi elementi, si evita di impostare gli stessi dati su tutti i dispositivi.

Elenco dei parametri con allineamento facoltativo:

- LA Lingua
- MS Sistema di misura
- AE Antibloccaggio
- AF AntiFreeze
- O1 Funzione uscita 1
- O2 Funzione uscita 2
- RM Velocità Massima

11.1.6 Primo avvio sistema multi pompa

Eseguire i collegamenti idraulici ed elettrici di tutto il sistema come descritto al cap. 5 e al par 6.1.

Accendere i dispositivi e creare le associazioni come descritto al paragrafo 8.5.5 - AS: Associazione dispositivi.

11.1.7 Regolazione multi pompa

Quando si accende un sistema multi pompa viene fatta in automatico un'assegnazione degli indirizzi e tramite un algoritmo viene nominato un dispositivo come leader della regolazione. Il leader decide la velocità e l'ordine di partenza di ogni dispositivo che fa parte della catena.

La modalità di regolazione è sequenziale (i dispositivi partono uno alla volta).

Quando si verificano le condizioni di partenza, parte il primo dispositivo, quando questo è arrivato alla sua velocità massima, parte il successivo e così via tutti gli altri. L'ordine di partenza non è necessariamente crescente secondo l'indirizzo della macchina, ma dipende dalle ore di lavoro effettuate vedi 8.6.11 - ET: Max tempo di scambio.

11.1.8 Assegnazione dell'ordine di partenza

Ad ogni accensione del sistema viene associato ad ogni dispositivo un ordine di partenza. In base a questo si generano le partenze in successione dei dispositivi.

L'ordine di partenza viene modificato durante l'utilizzo secondo la necessità da parte dei due algoritmi seguenti:

- Raggiungimento del tempo massimo di scambio
- Raggiungimento del tempo massimo di inattività

11.1.9 Tempo massimo di scambio

In base al parametro ET (tempo massimo di scambio), ogni dispositivo ha un contatore del tempo di lavoro, ed in base a questo si aggiorna l'ordine di ripartenza secondo il seguente algoritmo:

- se si è superato almeno metà del valore di ET si attua lo scambio di priorità al primo spegnimento dell'inverter (scambio allo standby);
- se si raggiunge il valore di ET senza mai arrestarsi, si spegne incondizionatamente l'inverter e si porta questo alla priorità minima di ripartenza (scambio durante la marcia).



Se il parametro ET (tempo massimo di scambio), è posto a 0, si ha lo scambio ad ogni ripartenza.

Vedi 8.6.11 - ET: Max tempo di scambio.

11.1.10 Raggiungimento del tempo massimo di inattività

Il sistema multi pompa dispone di un algoritmo di antiristagno che ha come obiettivo quello di mantenere in perfetta efficienza le pompe e mantenere l'integrità del liquido pompato. Funziona permettendo una rotazione nell'ordine di pompaggio in modo da far erogare a tutte le pompe almeno un minuto di flusso ogni 23 ore. Questo avviene qualunque sia la configurazione del dispositivo (enable o riserva). Lo scambio di priorità prevede che il dispositivo fermo da 23 ore venga portato a priorità massima nell'ordine di partenza. Questo comporta che appena si renda

necessario l'erogazione di flusso sia il primo ad avviarsi. I dispositivi configurati come riserva hanno la precedenza sugli altri. L'algoritmo termina la sua azione quando il dispositivo ha erogato almeno un minuto di flusso.

Terminato l'intervento dell'antiristagno, se il dispositivo è configurato come riserva, viene riportato a priorità minima in modo da preservarsi dall'usura.

11.1.11 Riserve e numero di dispositivi che partecipano al pompaggio

Il sistema multi pompa legge quanti elementi sono connessi in comunicazione e chiama questo numero N.

In base poi ai parametri NA ed NC decide quanti e quali dispositivi devono lavorare ad un certo istante.

NA rappresenta il numero di dispositivi che partecipano al pompaggio.

NC rappresenta il massimo numero di dispositivi che possono lavorare contemporaneamente.

Se in una catena ci sono NA dispositivi attivi e NC dispositivi contemporanei con NC minore di NA significa che al massimo partiranno contemporaneamente NC dispositivi e che questi dispositivi si scambieranno tra NA elementi. Se un dispositivo è configurato come preferenza di riserva, sarà messo per ultimo come ordine di partenza, quindi se ad esempio ho 3 dispositivi e uno di questi configurato come riserva, la riserva partirà per terzo elemento, se invece imposto NA=2 la riserva non partirà a meno che uno dei due attivi non vada in fault.

Vedi anche la spiegazione dei parametri

8.6.8 - NA: Dispositivi attivi;

8.6.9 NC: Dispositivi contemporanei;

8.6.10 IC: Configurazione della riserva.

11.1.12 Controllo WireLess

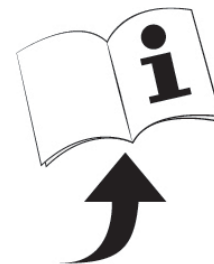
Come riportato nel par. 8.5.5, il dispositivo si può collegare con altri dispositivi attraverso il canale wireless proprietario. Esiste quindi la possibilità di pilotare funzionamenti particolari del sistema attraverso segnali ricevuti in remoto: ad esempio in funzione del livello di una cisterna fornito tramite un galleggiante è possibile comandare il riempimento della stessa; con il segnale proveniente da un timer è possibile variare il set-point da SP a P1 per alimentare un'irrigazione.

Questi segnali in ingresso o in uscita dal sistema, sono gestiti da una centralina di controllo acquistabile separatamente a catalogo DAB.

11.1.13 Modbus

Attraverso la stessa centralina di comunicazione descritta al paragrafo precedente è possibile controllare la pompa attraverso il protocollo di comunicazione Modbus.

Per i comandi Modbus consultare l'apposito manuale.



12. APP, DCONNECT CLOUD E AGGIORNAMENTO DEL SOFTWARE



La "Smart Solution" APP DConnect rappresenta, insieme al display della pompa, l'interfaccia per il controllo locale della pompa Esybox Max.

Tramite la APP DConnect è possibile aggiornare il prodotto e configurare i principali parametri del dispositivo con la comodità di una APP facile da usare e sempre a portata di mano.

L'APP DConnect ti permette di sfruttare al massimo il prodotto: è possibile anche velocizzare la creazione del proprio impianto tramite la soluzione DSync(vedi sez. dedicata) ed effettuare gli aggiornamenti (vedi sez. dedicata) necessari direttamente dal tuo smartphone senza ingombranti oggetti esterni.

Tramite l'APP è possibile interagire localmente con il prodotto tramite l'apposito menu "Connessione Diretta" accessibile direttamente dalla pagina principale dell'APP.



Menu - Connessione diretta

La "Smart Solution" DConnect CLOUD consente il controllo remoto dei propri impianti sia tramite apposito portale internet: dconnect.dabpumps.com che tramite la stessa APP DConnect attraverso l'apposito menu "Le tue installazioni" accessibile direttamente dalla pagina principale dell'APP.



Menu - Tue Installazioni

NOTA 1: Il servizio di controllo remoto DConnect Cloud, richiede una registrazione al portale e dopo un periodo di prova, richiede una sottoscrizione. Tutte le informazioni sono disponibili sul sito: www.internetofpumps.com

NOTA 2: In questo manuale si fa riferimento a menu dell'APP DConnect, potrebbero cambiare colori o descrizioni.

Per sfruttare al meglio il prodotto e la sua interazione con l'APP e con il servizio DConnect Cloud, consulta anche la documentazione online e guarda i video dimostrativi. Tutte le informazioni necessarie sono disponibili al sito : www.internetofpumps.com o www.dabpumps.com

12.1 Requisiti di sistema

- **Requisiti per APP: Smartphone**

- Android \geq 6 (API level 23).
- IOS \geq 12
- Accesso a Internet, WiFi e Bluetooth abilitato.
- Concedere le autorizzazioni proposte di volta in volta dal sistema operativo dello smartphone

- **Requisiti per accesso da WebAPP: PC**

- Browser WEB che supporti JavaScript (es. Microsoft Edge, Firefox, Google Chrome, Safari).
- Accesso alla rete internet.

Nota: Microsoft® ha reso noto che Internet Explorer 10 verrà supportato soltanto fino a gennaio 2020. Per questo la webAPP non supporta Internet Explorer. E' tuttavia già disponibile preinstallato nel PC Microsoft Edge, suo sostituto.

- **Requisiti di Rete del prodotto**

- Connessione diretta a Internet attiva e permanente nel luogo di installazione.
- Modem/Router WiFi (2,4 Ghz).
- Segnale WiFi con buona qualità e potenza nella zona in cui è installato il prodotto

NOTA : qualora il segnale WiFi fosse deteriorato è suggerito l'utilizzo di un WiFi Extender.

Si consiglia l'uso del DHCP, sebbene la possibilità di impostare un IP Statico.

12.2 Aggiornamento del software

Gli aggiornamenti garantiscono una migliore fruibilità dei servizi offerti dal prodotto stesso.

Prima di iniziare a utilizzare il prodotto, assicurarsi che esso sia aggiornato all'ultima versione software disponibile. Durante la fase di aggiornamento software i prodotti coinvolti non potranno assolvere alle funzioni di pompaggio. Per questo motivo si consiglia un aggiornamento presidiato.

NOTA 1: L'aggiornamento può durare fino a 5 minuti per prodotto e al suo termine la pompa si riavvierà.

NOTA 2: Per l'utilizzo dell' Eskybox Max in gruppo di pompaggio, è necessario che le versioni software di ogni componente del gruppo di pompaggio siano tutte uguali.

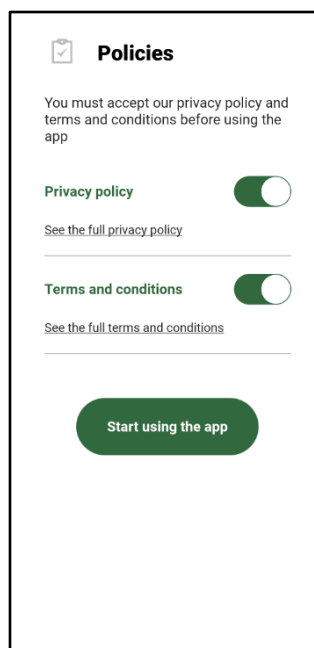
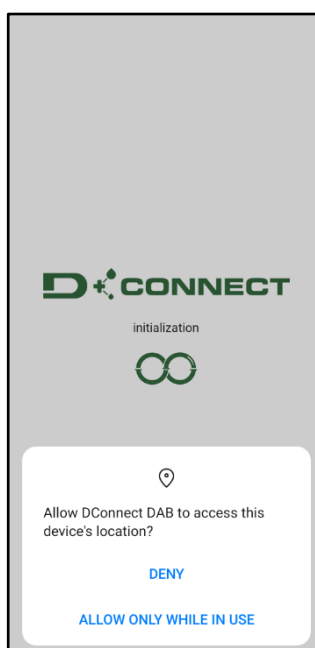
L'aggiornamento del software può essere realizzato:

- **localmente:**
 - direttamente dall'APP DConnect (consigliato)
 - direttamente da un Eskybox Max più aggiornata e un'altra pompa analoga meno aggiornata
- da remoto se si effettua una sottoscrizione al servizio Cloud DConnect.

Aggiornamenti locali tramite APP DCONNECT



Accertarsi di scaricare l'ultima versione dell'APP DConnect DAB  disponibile presso App Store e Google Play e approvare tutte le richieste di autorizzazioni, Policy e "terms and conditions" che compaiono sullo schermo dello smartphone.



Per la prima configurazione e per aggiornare il prodotto, dalla pagina principale dell'APP premere il pulsante:

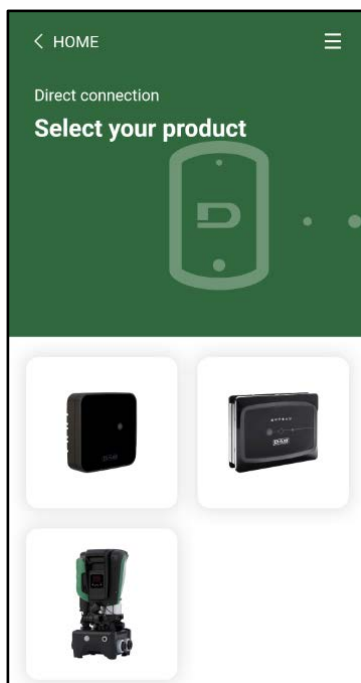


Menu - Connessione diretta

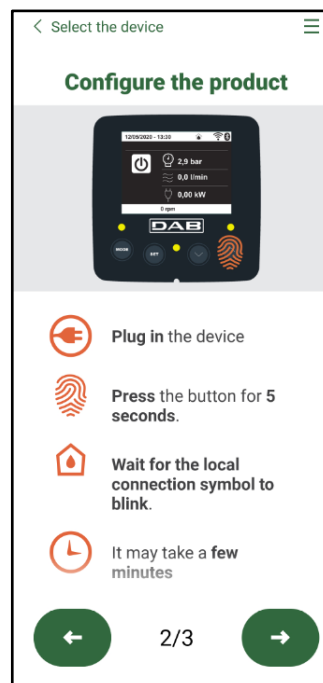
L'App guiderà passo-passo nella procedura di collegamento locale e nell'aggiornamento del prodotto (In caso di un gruppo di pompe Eskybox Max è consigliabile procedere all'aggiornamento di un dispositivo per volta oppure utilizzare la soluzione smart: **DSync**).

Procedura:

Dal menu di selezione prodotto, scegliere l'Eskybox Max e seguire le istruzioni passo-passo indicate all'interno delle schermate dell'APP DConnect.



Scelta del prodotto cui accedere

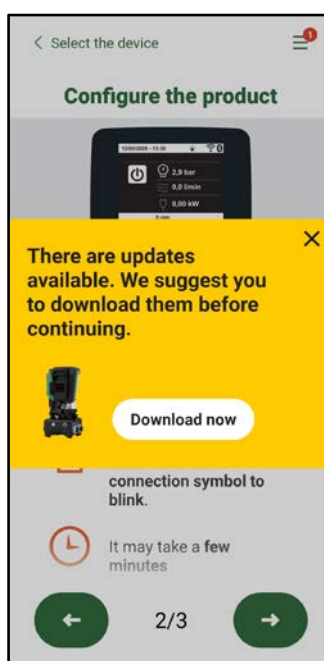


Istruzioni per la connessione diretta

Una volta eseguito il collegamento fra smartphone e prodotto ("connessione locale"), l'APP controllerà se è disponibile un aggiornamento software. In caso positivo, comparirà un popup sulla schermata dell'APP.

Premere il bottone "Download" all'interno del popup per scaricare il software d'aggiornamento sullo smartphone.

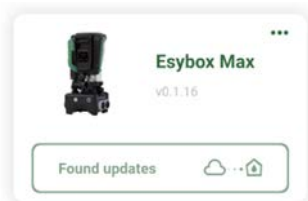
NOTA: Tale software rimarrà a disposizione all'interno dell'APP per facilitare eventuali successivi aggiornamenti di altri Eskybox Max e rimarrà valido fino a che un nuovo software di aggiornamento non verrà messo a disposizione e quindi verrà sostituito.



Notifica di nuovi aggiornamenti disponibili

ITALIANO

Una volta completato il download, l'aggiornamento risiede sullo smartphone; per trasferirlo al prodotto, accedere al menu di collegamento diretto della Esybox Max e premere il bottone verde:



Menu prodotto con un Aggiornamento disponibile



Bottone per l'avvio dell'aggiornamento

Una volta avviato l'aggiornamento, la pompa mostrerà a display lo stato di avanzamento che si concluderà con la scritta "Done!" e subito dopo si riavvierà.

Se l'aggiornamento non va a buon fine, l'Esybox Max che si stava tentando di aggiornare si riavvia con la versione software precedente, quindi è possibile ripetere l'operazione.

Allineamento software fra due Esybox Max

Qualora non fosse disponibile uno smartphone (scelta comunque consigliata per usufruire dell'ultimo aggiornamento disponibile) è possibile effettuare l'allineamento locale del software fra due Esybox Max dello stesso modello.

L'allineamento software dei prodotti simili è necessario per consentire la creazione del gruppo di pompaggio.

La procedura viene eseguita tra due Esybox Max alla volta, in caso di più Esybox Max da aggiornare la procedura va ripetuta ogni volta.

Procedura:

Eeguire l'associazione tra due dispositivi Esybox Max (vedi 8.5.5 AS Associazione dispositivi).

Se i due Esybox Max hanno una versione software diversa (controllabile dal menu VE) faranno comparire a display un popup che ci indica che si cerca di fare un'associazione fra due prodotti con firmware diversi. Nel popup ci viene anche indicato la versione del firmware e di premere il tasto ^.

Tale tasto può essere premuto su una qualsiasi Esybox Max coinvolta nella fase di allineamento software.

Una volta avviato l'aggiornamento, la pompa mostrerà a display lo stato di avanzamento che si concluderà con la scritta "Done!" e subito dopo si riavvierà

Controllare tramite il menu VE che l'Esybox Max sia stata aggiornata alla versione desiderata.

Se l'aggiornamento non va a buon fine, l'Esybox Max che si stava tentando di aggiornare si riavvia con la versione software precedente, quindi è possibile ripetere l'operazione.

12.3 DSYNC

I prodotti DAB con DConnect integrato, godono di soluzioni smart che aiutano l'utente durante la fase di prima configurazione e utilizzo del prodotto.

Tramite il DSync è possibile risparmiare tempo per la prima configurazione e aggiornamento software delle Esybox Max che faranno parte di un nuovo gruppo di pressurizzazione.

Basterà configurare una sola pompa del gruppo e propagare i settaggi alle altre pompe tramite la funzione DSync.

Più in dettaglio, durante la creazione di un nuovo gruppo di pompaggio tramite il DSync potrai:

- Aggiornare le Esybox Max presenti all'ultima versione software disponibile
- Allineare le impostazioni di lingua ed unità di misura per ciascuna pompa del gruppo.
- Se si desidera utilizzare il servizio DConnect Cloud è possibile abilitare il servizio su una Esybox Max a cui si è connessi direttamente e propagare le impostazioni anche sulle altre pompe del gruppo.

Prerequisiti:

Per poter sfruttare la funzionalità DSync

- L' Esybox Max non deve essere stata precedentemente sincronizzata (tramite DSync) con altre pompe simili (E' possibile ripristinare lo stato da App nel menu del prodotto stesso)
- Essere alimentata da non più di 30 mins (in caso contrario basta riavviarla)
- In caso fosse necessario un aggiornamento del software, considerare che può richiedere fino a 5 minuti per pompa.

Procedura:



- Cliccare sul pulsante "Connessione diretta" nella pagina principale dell'App Dconnect.
- Selezionare l'immagine del prodotto Esybox Max
- Seguire le istruzioni passo-passo riportate dall'APP
- Cliccare sul pulsante verde DSync



- Sulla schermata dell'APP comparirà il numero di pompe trovate nel luogo d'installazione e che possono essere sincronizzate in quanto si trovano in uno stato di "prima configurazione".
- Contemporaneamente anche i display delle Eskybox Max coinvolte lampeggeranno per comunicare che stanno per essere sincronizzate.
- La prima fase consiste nell'aggiornamento del software delle pompe trovate.

Una volta avviato l'aggiornamento, la pompa mostrerà a display lo stato di avanzamento e si riavvierà al termine dello stesso. Sull' APP un simbolo con una spunta verde darà conferma dell'avvenuta operazione. In caso negativo è possibile ripetere l'operazione con l'apposito simbolo



- La seconda fase del DSync si occupa dell'allineamento dei parametri relativi alla localizzazione dell'utente (lingua, unità di misura) ed eventuali configurazioni WiFi e informazioni relative al servizio cloud DConnect . Un simbolo con una nuvola verde darà conferma dell'avvenuta operazione.

13. MANUTENZIONE



Prima di iniziare un qualsiasi intervento sul sistema, disconnettere l'alimentazione elettrica.

Il sistema è esente da operazioni di manutenzione ordinaria.

Tuttavia nel seguito sono riportate le istruzioni per eseguire quelle operazioni di manutenzione straordinaria che potrebbero essere necessarie in casi particolari (es. svuotare il sistema per riporto durante un periodo di inattività).

13.1 Utensile Accessorio

DAB fornisce a corredo del prodotto un utensile accessorio (chiave) utile per effettuare le operazioni sul sistema previste durante l'installazione ed eventuali operazioni di manutenzione straordinaria. (Fig.19)

L'utensile accessorio serve per: apertura e chiusura Dock, rimozione VNR, manovra dei tappi.

Esso si trova alloggiato dietro al vaso di espansione. (Fig.6)



Qualora la chiave venga perduta o danneggiata, la stessa operazione può essere eseguita con una una chiave a bussola da 10mm (13/32 pollici). L'unica operazione per la quale l'utensile può essere sostituito è quello relativo all'apertura e chiusura della Dock. Serve invece un cacciavite per i tappi ed una pinza per l'estrazione della VNR.

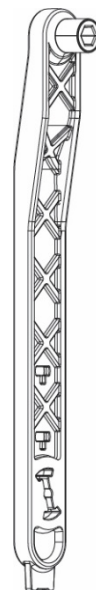


Figura 19

13.2 Svuotamento del Sistema

Qualora si intenda svuotare il sistema dall'acqua che si trova all'interno, procedere come segue:

1. scollegare l'alimentazione elettrica;
2. aprire il rubinetto in mandata più vicino al sistema in modo da togliere pressione all'impianto e svuotarlo il più possibile;
3. se è presente una valvola di intercetto subito a valle del sistema (sempre consigliato averla) chiuderla in modo da non far defluire la quantità d'acqua nell'impianto fra il sistema ed il primo rubinetto aperto;
4. interrompere il condotto di aspirazione nel punto più vicino al sistema (è sempre consigliato avere una valvola di intercetto subito a monte del sistema) in modo da non scaricare anche tutto l'impianto di aspirazione;
5. togliere i due tappi di drenaggio sulla dock e far defluire da entrambi l'acqua che si trova all'interno (circa 11 litri); Fig.20

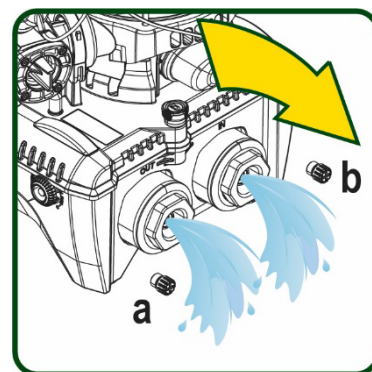


Figura 20



Pur rimanendo essenzialmente scarico, il sistema non riesce ad espellere tutta l'acqua che ha all'interno. Durante la manipolazione del sistema successiva allo svuotamento, è probabile che piccole quantità d'acqua possano uscire dal sistema stesso.

13.3 Valvola di Non Ritorno

Il sistema porta una valvola di non ritorno integrata che è necessaria per il corretto funzionamento. La presenza nell'acqua di corpi solidi o sabbia potrebbe causare il malfunzionamento della valvola e quindi del sistema. Nonostante sia raccomandato di utilizzare acqua chiara ed eventualmente di predisporre filtri in ingresso, qualora si accerti il funzionamento anomalo della valvola di non ritorno, questa può essere estratta dal sistema e pulita e/o sostituita procedendo come segue. Vedi fig. 21:

1. scollegare alimentazione elettrica;
2. scaricare il sistema;
- 3a. rimuovere le quattro viti;
- 3b. con l'utilizzo dell'utensile accessorio (o con una pinza) rimuovere il tappo;
- 3c. estrarre la valvola
- 3d. pulire la valvola sotto acqua corrente, assicurarsi che non sia danneggiata ed eventualmente sostituirla;

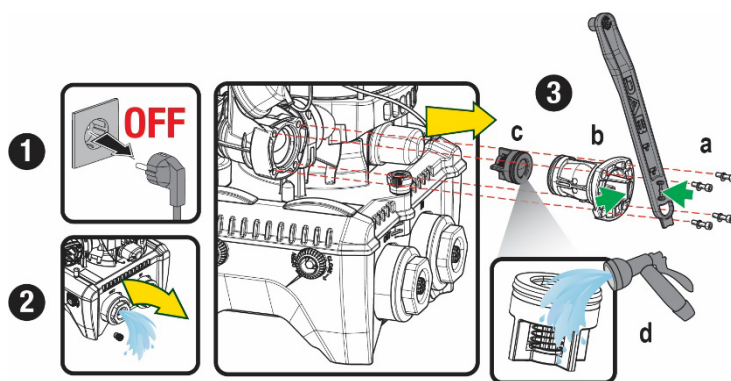


Figura 21



Se durante le operazioni di manutenzione della valvola di non ritorno una o più guarnizioni O-Ring vengono perdute o danneggiate, è necessario che siano sostituite. In caso contrario il sistema non può funzionare correttamente.

13.4 Albero Motore

Il controllo elettronico del sistema assicura partenze senza strappi onde evitare sollecitazioni eccessive agli organi meccanici ed allungare conseguentemente la vita del prodotto. Questa caratteristica, in casi eccezionali potrebbe comportare un problema nell'avvio dell'elettropompa: dopo un periodo di inattività, magari con svuotamento del sistema, i sali disciolti nell'acqua potrebbero essersi depositati a formare calcificazioni fra la parte in rotazione (albero motore) e quella fissa dell'elettropompa aumentando così la resistenza all'avvio. In questo caso può essere sufficiente aiutare manualmente l'albero motore a distaccarsi dalle calcificazioni. In questo sistema l'operazione è possibile avendo garantito l'accesso dall'esterno all'albero motore ed avendo previsto una traccia di trascinamento all'estremità dell'albero stesso. Procedere come segue:

1. Scollegare alimentazione elettrica.
2. Rimuovere il golfare di sollevamento all'interno del vano superiore svitandolo (Fig.22). Durante l'operazione aver cura di non far accedere impurità (liquide o solide) all'interno del motore.
3. Con l'ausilio di un cacciavite a taglio, azionare l'albero motore portandolo in rotazione attraverso la traccia che rimane a vista sulla sua faccia superiore. Non è importante il senso di rotazione, verificare soltanto che possa ruotare liberamente.
4. Avvitare nuovamente il golfare in sede avendo cura di non aver rimosso o danneggiato la guarnizione O-Ring durante l'operazione 2.

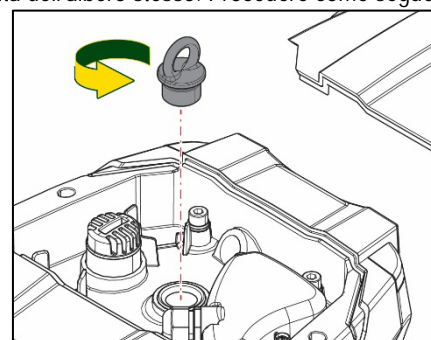


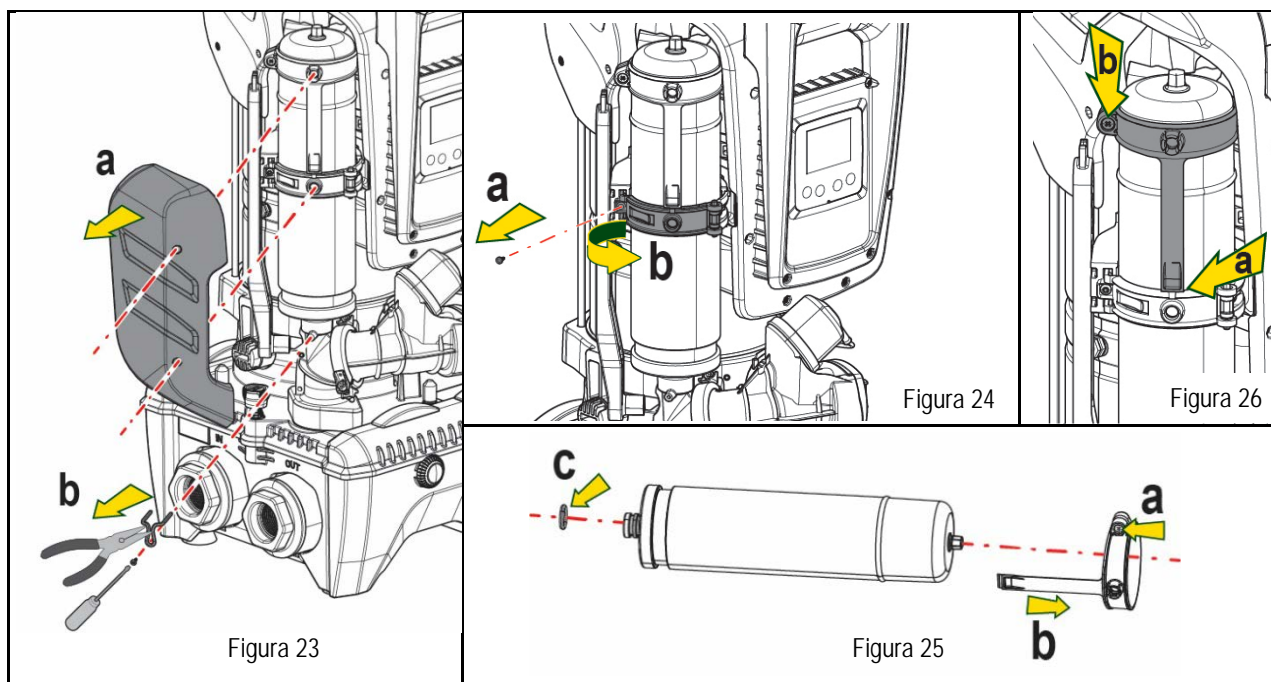
Figura 22

13.5 Vaso di Espansione

Vedere paragrafo 1.4 per le operazioni di controllo e regolazione della pressione dell'aria nel vaso di espansione.

Per la sostituzione dello stesso in caso di rottura seguire i seguenti passaggi:

1. Scollegare alimentazione elettrica.
2. Scaricare il tratto di impianto su cui il serbatoio è montato (togliere pressione all'impianto, chiudere la valvola più vicina alla pompa altrimenti si scarica tutto l'impianto in mandata, aprire il tappo di drenaggio del collettore di mandata della pompa -Fig.20a-, agevolare il drenaggio dell'acqua allentando il tappo di carico nel vano tecnico in modo da far prendere aria)
3. Rimuovere il carter (copri vaso) semplicemente tirandolo, questo è fissato da un doppio aggancio cilindrico a scatto (Fig.23a);
4. Rimuovere la vite di fermo con un cacciavite e sfilare la forcina metallica con l'utilizzo di una pinza (Fig.23b).
5. Rimuovere la vite di fermo (Fig.24a) con un cacciavite torx e aprire il collare di ritenuta (Fig.24b, due ganci a scatto e farlo ruotare sui propri cardini).
6. Tirare il vaso di espansione verso l'alto fino a disimpegnare l'O-Ring dalla propria sede sulla curva di mandata. Attenzione che l'O-Ring farà un po' di resistenza. A questo punto il vaso di espansione è libero in mano all'operatore.
7. Allentare la vite (Fig.25a) fino a rendere folle l'anello sul vaso di espansione.
8. Sfilare l'anello dal vaso di espansione (Fig.25b).
9. Controllare l'O-Ring (Fig.25c) e sostituirlo se danneggiato (a meno che non venga già fornito montato sul pezzo di ricambio DAB, nel qual caso può essere rottamato assieme al vaso da sostituire).



10. Montare il nuovo vaso e fissarlo eseguendo inversamente le operazioni 6,4,5.
11. Montare l'anello sul vaso inserendo la fascia di posizionamento nella relativa sede sul collare di ritenuta fino a battuta del dente (Fig.26a)
12. Serrare la vite (Fig.26b) per impedire la rotazione dell'anello e fissarne la posizione.
13. Agganciare il carter facendolo scattare in sede con operazione inversa alla 3.

14. RISOLUZIONE DEI PROBLEMI



Prima di iniziare la ricerca guasti è necessario interrompere il collegamento elettrico della pompa (togliere la spina dalla presa).

ANOMALIA	LED	PROBABILI CAUSE	RIMEDI
La pompa non parte	Rosso: spento Bianco: spento Blu: spento	Mancanza di alimentazione elettrica.	Controllare che ci sia tensione nella presa ed inserire nuovamente la spina.
La pompa non parte.	Rosso: acceso Bianco: acceso Blu: spento	Albero bloccato.	Vedere paragrafo Manutenzione albero motore.
La pompa non parte.	Rosso: spento Bianco: acceso Blu: spento	Utenza ad un livello superiore a quello equivalente alla pressione di ripartenza del sistema (par. 3.2).	Aumentare il valore di pressione di ripartenza del sistema aumentando SP o diminuendo RP.
La pompa non si arresta.	Rosso: spento Bianco: acceso Blu: spento	<ol style="list-style-type: none"> 1. Perdita nell'impianto. 2. Girante o parte idraulica ostruita. 3. Ingresso di aria nella tubazione in aspirazione. 4. Sensore di flusso guasto 	<ol style="list-style-type: none"> 1. Verificare l'impianto, individuare la perdita ed eliminarla. 2. Smontare il sistema e rimuovere le occlusioni (servizio assistenza). 3. Verificare il condotto di aspirazione, individuare la causa dell'ingresso di aria ed eliminarla. 4. Contattare il centro assistenza.
Mandata insufficiente	Rosso: spento Bianco: acceso Blu: spento	<ol style="list-style-type: none"> 1. Profondità di aspirazione troppo elevata. 2. Condotto di aspirazione ostruito o di diametro insufficiente. 3. Girante o parte idraulica ostruita. 	<ol style="list-style-type: none"> 1. All'aumentare della profondità di aspirazione diminuiscono le prestazioni idrauliche del prodotto (par. Descrizione dell'Elettropompa). Verificare se la profondità di aspirazione può essere ridotta. Adottare un tubo di aspirazione di diametro maggiore (comunque mai inferiore ad 1"1/4 per la pompa singola, sezioni maggiori per gruppi). 2. Verificare il condotto di aspirazione, individuare la causa della parzializzazione (ostruzione, curva secca, tratto in contropendenza,...) e rimuoverla.

ITALIANO

			3. Smontare il sistema e rimuovere le occlusioni (servizio assistenza).
La pompa parte senza richiesta di utenza	Rosso: spento Bianco: acceso Blu: spento	1. Perdita nell'impianto. 2. Valvola di Non Ritorno difettosa.	1. Verificare l'impianto, individuare la perdita ed eliminarla. 2. Manutenere la Valvola di Non Ritorno come da paragrafo 12.3.
La pressione dell'acqua all'apertura dell'utenza non è immediata.	Rosso: spento Bianco: acceso Blu: spento	Vaso di espansione scarico (pressione aria insufficiente), o con membrana rotta.	Verificare la pressione dell'aria attraverso la valvola nel vano tecnico. Se al controllo esce acqua, il vaso è rotto: servizio assistenza. Altrimenti ripristinare la pressione dell'aria secondo la relazione (par. 1.4).
All'apertura dell'utenza il flusso va a zero prima che la pompa parta	Rosso: spento Bianco: acceso Blu: spento	Pressione dell'aria nel vaso di espansione superiore a quella di partenza del sistema.	Tarare la pressione del vaso di espansione o configurare i parametri SP e/o RP in modo che sia soddisfatta la relazione (par. 1.4).
Il display mostra BL	Rosso: acceso Bianco: acceso Blu: spento	1. Mancanza acqua. 2. Pompa non adescata. 3. Setpoint non raggiungibile con il valore di RM impostato	1-2. Adescare la pompa e verificare che non ci sia aria nella tubazione. Controllare che l'aspirazione o eventuali filtri non siano ostruiti. 3. Impostare un valore di RM che consenta il raggiungimento del setpoint
Il display mostra BP1	Rosso: acceso Bianco: acceso Blu: spento	1. Sensore di pressione guasto.	1. Contattare il centro assistenza.
Il display mostra OC	Rosso: acceso Bianco: acceso Blu: spento	1. Eccessivo assorbimento. 2. Pompa bloccata.	1. Fluido troppo denso. Non utilizzare la pompa per fluidi diversi da acqua. 2. Contattare il centro assistenza.
Il display mostra PB	Rosso: acceso Bianco: acceso Blu: spento	1. Tensione di alimentazione bassa. 2. Eccessiva caduta di tensione sulla linea.	1. Verificare la presenza della giusta tensione di linea. 2. Verificare la sezione dei cavi di alimentazione.
Il display mostra: Premere ^ per propagare questa config	Rosso: spento Bianco: acceso Blu: spento	Uno o più dispositivi hanno i parametri sensibili non allineati.	Premere il tasto ^ sul dispositivo del quale siamo sicuri che abbia la più recente e corretta configurazione dei parametri.

Tabella 22 Risoluzione dei problemi tipici

INDEX

1. GENERAL	42
1.1 Applications.....	42
1.2 Integrated electropump	42
1.3 Integrated Inverter.....	43
1.4 Integrated Expansion Vessel	43
1.5 Technical characteristics	43
2. PUMPABLE LIQUIDS	44
3. INSTALLATION.....	44
4. PROCEDURE FOR FIXING THE PUMP TO THE ESYDOCK BASE.....	45
5. HYDRAULIC CONNECTIONS	47
5.1 Loading Operation – Installation above head and below head.....	47
5.2 Maximum pressure at intake (pump below head)	48
5.3 Systems in booster mode.....	48
6. COMMISSIONING.....	49
6.1 Electrical Connections.....	49
6.2 Configuration of the Integrated Inverter	50
6.3 Priming	50
7. THE KEYPAD AND THE DISPLAY	51
7.1 Direct access with a combination of keys.....	52
7.2 Access by name with a drop-down menu.....	53
7.3 Structure of the menu pages.....	54
7.4 Blocking parameter setting by Password.....	55
7.5 Enabling and disabling the motor	55
8. MEANING OF THE INDIVIDUAL PARAMETERS	55
8.1 User Menu	55
8.2 Monitor Menu.....	57
8.3 Setpoint Menu.....	57
8.4 Manual Menu.....	58
8.5 Installer Menu	59
8.6 Technical Assistance Menu	61
9. RESET AND FACTORY SETTINGS.....	67
9.1 General system reset.....	67
9.2 Factory settings.....	67
9.3 Restoring the factory settings	67
10. PROTECTION SYSTEMS	68
10.1 Description of blockages.....	69
10.2 Manual reset of error conditions	69
10.3 Self-reset of error conditions	69
11. PARTICULAR INSTALLATIONS.....	70
11.1 Multiple Sets	70
12. APP, DCONNECT CLOUD AND SOFTWARE UPDATE	73
12.1 System requirements.....	74
12.2 Updating the software.....	74
12.3 DSYNC.....	76
13. MAINTENANCE	77
13.1 Accessory tool.....	77
13.2 Emptying the system	77
13.3 Non-return valve.....	77
13.4 Motor shaft.....	78
13.5 Expansion Vessel.....	78
14. TROUBLESHOOTING	79

KEY

The following symbols have been used in the discussion:



SITUATION OF GENERAL DANGER.

Failure to respect the instructions that follow may cause harm to persons and property.



SITUATION OF ELECTRIC SHOCK HAZARD.

Failure to respect the instructions that follow may cause a situation of grave risk for personal safety.



Notes and general information.

1. GENERAL

The product is an integrated system composed of a vertical multi-stage centrifugal electric pump, an electronic circuit that controls it and an expansion vessel. The pump also has WiFi and Bluetooth connection systems for remote control via DConnect Cloud and for a better user experience with mobile devices via the dedicated app, see chapter 12. The APP and DConnect Cloud also allow the use of additional features not present directly on the display (e.g. energy and flow meters).

1.1 Applications

Indicated for booster sets for water systems of small, medium and large users. They can be used in the most varied fields, such as:

- Washing systems
- Supply of drinking water and autoclave supplies
- Boiler supply
- Irrigation systems
- Other pressure boosting systems

Another important feature of this pump is the possibility to operate in booster mode with a maximum intake pressure of 5.0 bar.

1.2 Integrated electropump

The system has a built-in centrifugal electropump of the multi-impeller type driven by a water-cooled three-phase electric motor. Cooling of the motor with water rather than air ensures less noise in the system and the possibility of locating it even in recesses without ventilation.

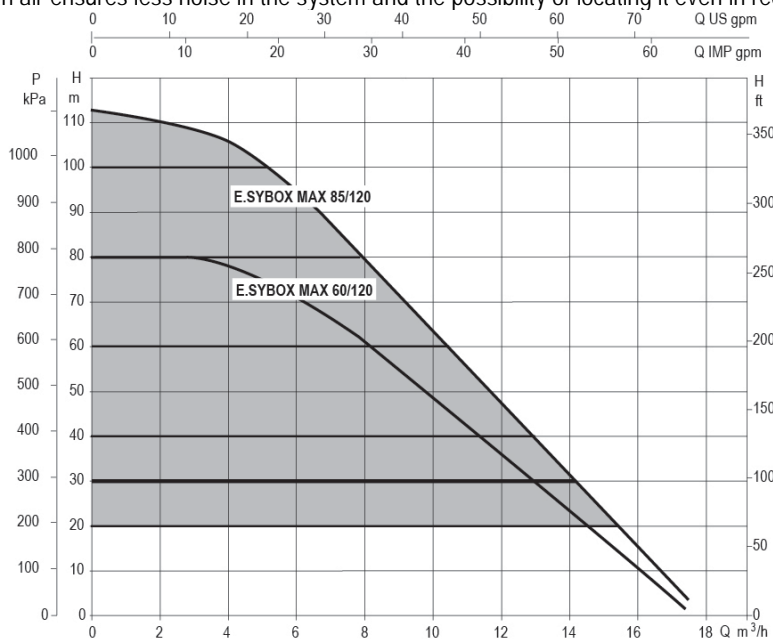


Figure 1

1.3 Integrated Inverter

The electronic control integrated in the system is of the type with inverter and it makes use of two pressure and temperature sensors (one on intake and one on delivery).

By means of these sensors the system switches on and off automatically according to the user's needs, keeping a constant delivery pressure.

The system is configured by the manufacturer to satisfy the majority of installation cases, that is:

- Operation at constant pressure;
- Set-Point (desired value of constant pressure): SP = 3.0 bar
- Reduction of pressure to restart: RP = 0.3 bar
- Anti-cycling function: Disabled

Chapters 8-9-10 show all the parameters that can be set: pressure, intervention of protections, rotation speed, etc.

1.4 Integrated Expansion Vessel

The system is complete with an integrated expansion vessel with a total capacity of 2 litres.

It is not a function of the integrated expansion vessel to ensure a water reserve such as to reduce interventions of the system (requests from the utility, not from a leak in the system). It is possible to add an expansion vessel with the capacity you prefer to the system, connecting it to a point on the delivery system (not a suction point!).

The expansion vessel is preloaded according to the following ratio:

Pair = SP-RP-0.2 bar Where:

- Pair = air pressure value in bar
- SP = Set Point (7.3) in bar
- RP = Reduction of pressure to restart (7.5.1) in bar

So, by the manufacturer: Pair = 3-0.2-0.3=2.5

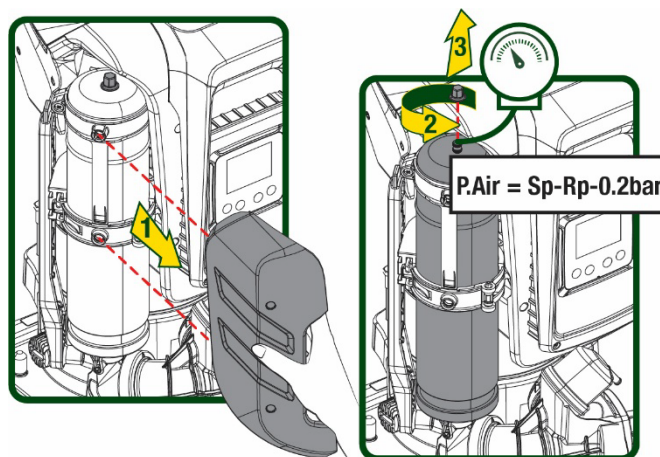


Figure 2

If different values are set for the parameters SP and/or RP, regulate the valve of the expansion vessel releasing or letting in air until the above equation is satisfied again.

1.5 Technical characteristics

Text	Parameter	ESYBOX MAX 60/120M	ESYBOX MAX 60/120T	ESYBOX MAX 85/120T	
ELECTRIC POWER SUPPLY	Voltage	208-240	380/480	380/480	
	Phases	1	3	3	
	Frequency	50/60			
	Maximum current	11,8 A	4,2 A	5,5 A	
	Maximum power	2,68 KW	2,65 KW	3,5 KW	
	Leakage current to earth	<2 mA	<4 mA	<4 mA	
CONSTRUCTION CHARACTERISTICS	Overall dimensions	766x375x384			
	Empty weight (excluding packaging)	PUMP	29	29	30
		ESYDOCK	9		
		2 ESYDOCK	18		
		3 ESYDOCK	27		
Protection class	IPX5				
Motor insulation class	F				
HYDRAULIC PERFORMANCE	Maximum head	7,7bar	7,7bar	10bar	
	Maximum pressure at intake	5 bar			
	Maximum working pressure (PN)	12 bar			
	Maximum flow rate	300 l/min			

WORKING CONDITIONS	Max liquid temperature		50°C (40°C – AMERICAS)
	Max environment temperature		55°C (45°C – AMERICAS)
	Storage environment temperature		-10÷60 °C
FUNCTIONALITY AND PROTECTIONS	Constant pressure		
	Wireless communication		
	WiFi and Bluetooth communication (APP and DConnect Cloud)		
	Protection against dry running		
	Antifreeze protection		
	Anticycling protection		
	Motor overload protection		
	Protection against abnormal supply voltages		
Protection against excess temperature			

Table 1

2. PUMPABLE LIQUIDS



The machine has been designed and made for pumping water, free from explosive substances and solid particles or fibres, with a density of 1000 Kg/m³, a kinematic viscosity of 1mm²/s and non chemically aggressive liquids.



The system cannot be used to pump salt water, sewage, inflammable, corrosive or explosive liquids (e.g. petroleum, petrol, thinners), greases, oils or food products.



The system is suitable for treating drinking water.

3. INSTALLATION



The pumps may contain small quantities of residual water from testing



The electric pump has degree of protection IPX5 and can be installed in dusty environments without special weather protection measures.



The system is designed to be able to work in environments where the temperature remains between 0°C and 55°C (on condition that the electric power supply is ensured: see par. 8.6.14 “anti-freeze function”).



If the system is used for the domestic water supply, respect the local regulations of the authorities responsible for the management of water resources.



When choosing the installation site, check that:

- The voltage and frequency on the pump’s technical data plate correspond to the values of the power supply system.
- The electrical connection is made in a dry place, far from any possible flooding.
- The electrical system is provided with a differential switch with **I Δn ≤ 30 mA and that the earth system is efficient.**



The pump must be installed in vertical position.



The pump is not self-priming. It is suitable for suction from tanks or connected to the mains in booster mode where it is possible according to local regulations.

4. PROCEDURE FOR FIXING THE PUMP TO THE ESYDOCK BASE

1. Use the possibility of adjusting the height of the feet to compensate for any unevenness in the support surface.

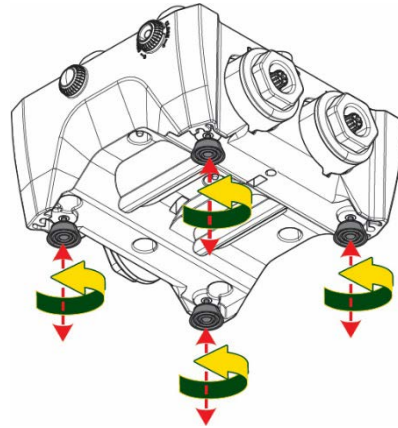


Figure 3

2. To fix the pump to the ground, use the slots on the base.

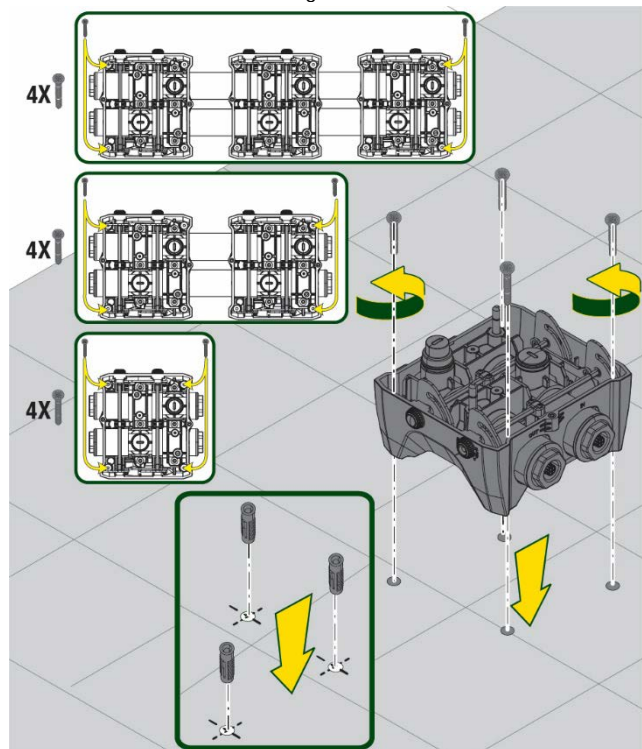


Figure 4

ENGLISH

3. Open the caps with the appropriate key provided and store them in the technical compartment.
With the grease provided, lubricate the O-Ring seals on the delivery and suction manifolds.
Lower the pump onto the Esysdock base, centring the fixing pins.

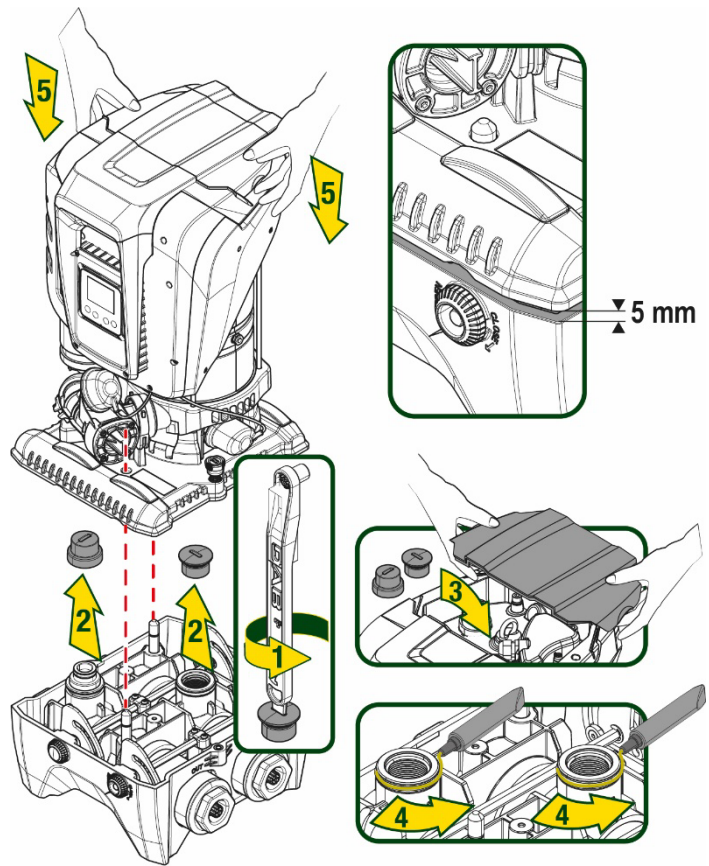


Figure 5

4. Fix the pump to the dock base with the wrench supplied. To ensure that it is properly fixed, check that the green ring of the centring pins is visible.
After use, put the key away on the pump hooks. If the wrench gets lost or broken, it can be easily replaced with a 10mm (13/32 inch) socket wrench).

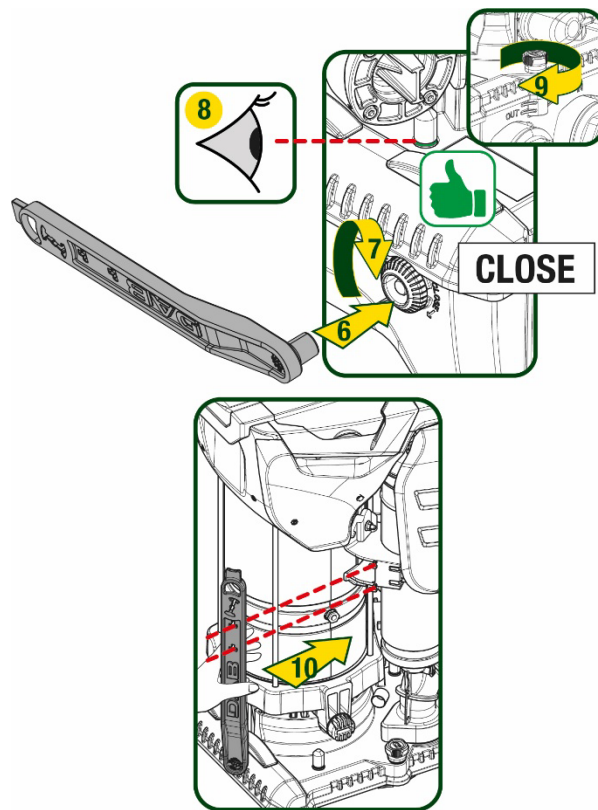


Figure 6

5. HYDRAULIC CONNECTIONS

The connections to the hydraulic system are all 2" female, with the possibility to be reduced to 1 1/4" female with adapters supplied only for the single dock.

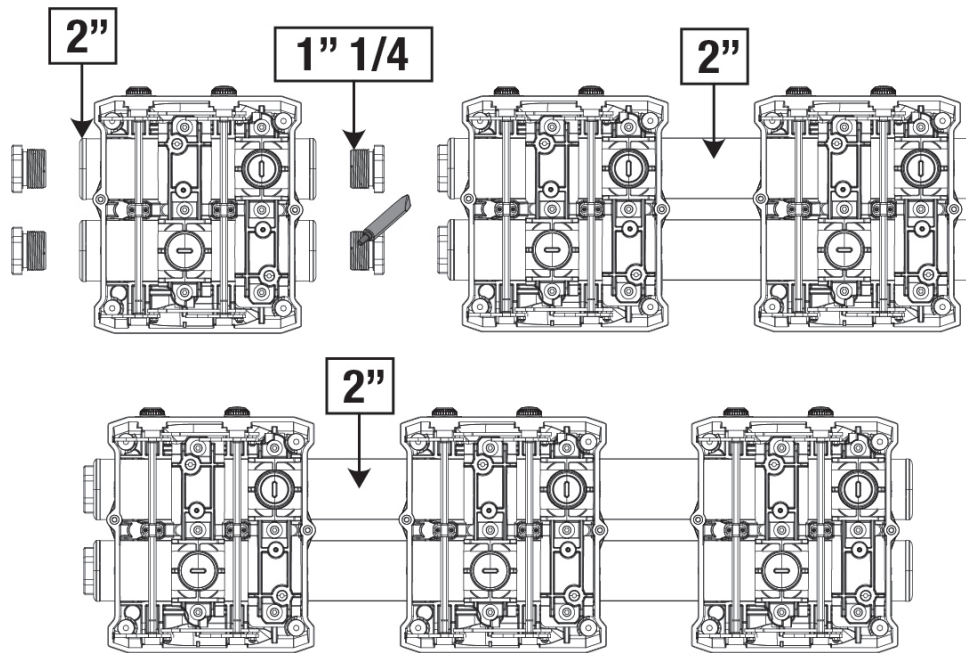


Figure 7

Four configurations are possible, as shown in figure 8.

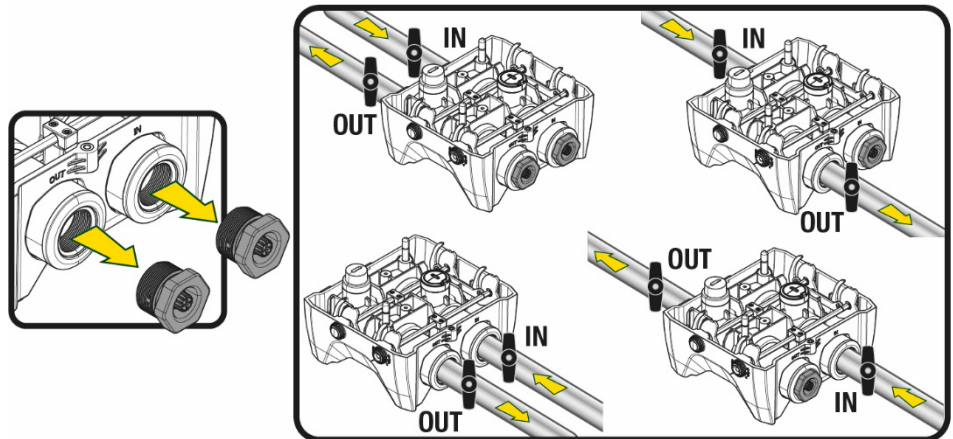


Figure 8



If the installation of the system is of the "above head" type, it is recommended to provide a non-return valve as foot valve (at the beginning of the suction pipe); this will allow the system loading operation so as to fill the whole pipe before switching on the pump (par. 5.1)



If the installation is of the "over head" type, install the suction pipe from the water source to the pump in such a way as to avoid the formation of goosenecks or siphons.



The suction and delivery pipes must be fitted so that they do not exert any mechanical pressure on the pump.

5.1 Loading Operation – Installation above head and below head

Installation "above head" (Fig 9A): access the technical compartment and, with the aid of the accessory tool or with a screwdriver, remove the filling cap. Fill the system with clean water through the loading door, taking care to let the air out.

ENGLISH

Installation "below head" (Fig 9B): if there are no check valves between the water deposit and the system (or if they are open), it loads automatically as soon as it is allowed to let out the trapped air. So slackening the filling cap enough to vent the trapped air (2.5 turns) allows the system to load completely.

Tighten the cap again when the operation is complete.

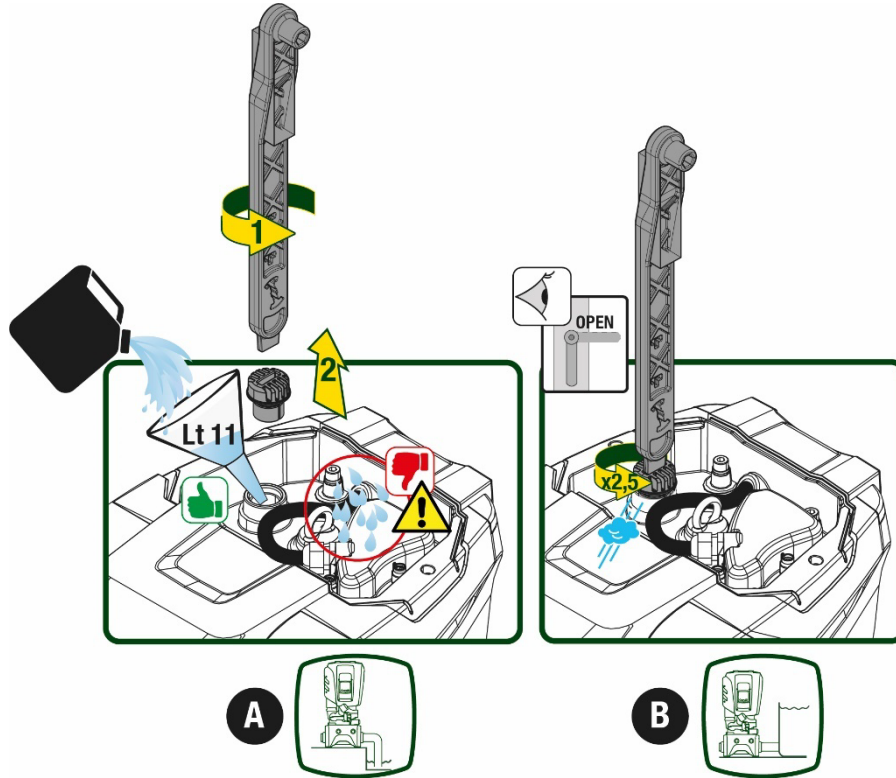


Figure 9



Dry up any water residue in the technical compartment.

5.2 Maximum pressure at intake (pump below head)

It is important that the intake pressure is always lower than the maximum working pressure allowed by the pump as indicated in the table.

5.3 Systems in booster mode

Each pump, depending on the model, is characterised by a maximum achievable Setpoint pressure (without the suction being pressurised). The user is allowed to set any setpoint pressure (SP) from 1.0 bar up to the maximum pressure PN, thus reaching pressure values higher than the maximum pressure that can be achieved by the pump in order to allow use in booster mode.

Operation is as follows:

- If the set pressure SP is lower than the maximum pressure achievable by the pump, the system will adjust to the set pressure;
- If, on the other hand, the set pressure is greater than that achievable by the pump, the set point will be reached only if there is pressure at intake.

Based on the setpoint set and the pressure read at intake, the pump understands whether it will achieve the desired setpoint. If the setpoint set cannot be reached due to the reduced intake pressure, the pump will still continue to deliver water at the pressure it is able to achieve and will show the flashing pressure gauge symbol on the main page.

6. COMMISSIONING

6.1 Electrical Connections

To improve immunity to the possible noise radiated towards other appliances it is recommended to use a separate electrical duct to supply the product.



The line voltage may change when the electropump is started. The line voltage may undergo variations depending on other devices connected to it and on the quality of the line.



Make sure that the mains voltage is the same as that on the motor data plate.



Strictly observe the wiring diagrams below:

- L-N-Earth, single-phase version
- U-V-W-Earth, three-phase version

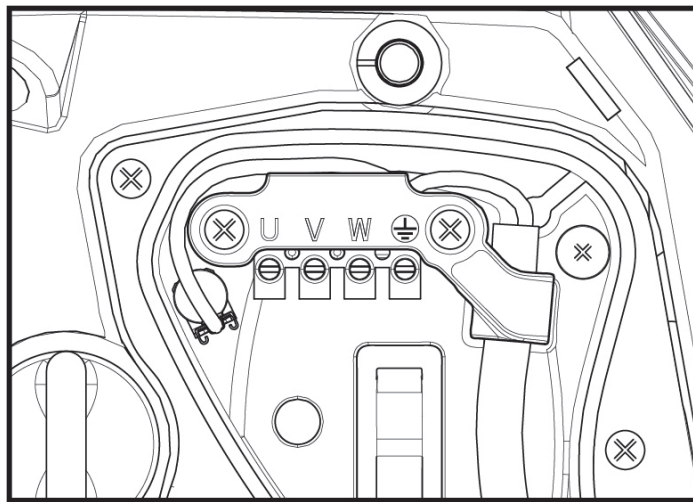


Figure 10

It is recommended to carry out installation as indicated in the manual, in compliance with the laws, directives and standards in force in the place of use and depending on the application.

The product contains an inverter inside which there are continuous voltages and currents with high-frequency components.

The differential switch for protecting the system must be correctly sized according to the characteristics indicated in Table 2 and Table 3.

	Type of possible fault currents to earth			
	Alternating	Unipolar pulsed	Direct	With high-frequency components
Inverter with single-phase power supply	✓	✓		✓
Inverter with three-phase power supply	✓	✓	✓	✓

Table 2

For inverter types with three-phase power supply, it is recommended to use a differential switch protected also against sudden tripping.

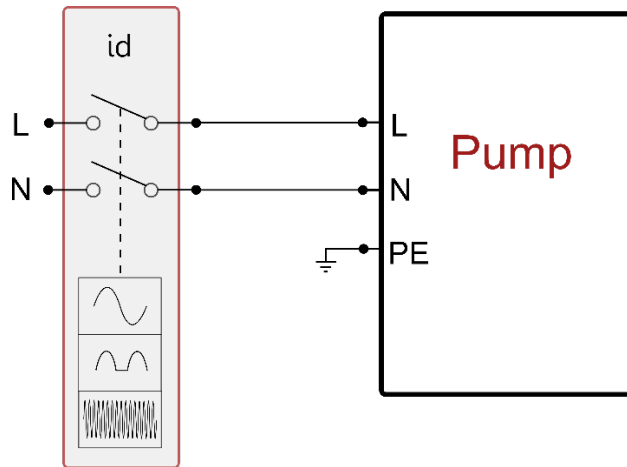


Fig 11 example of single-phase installation

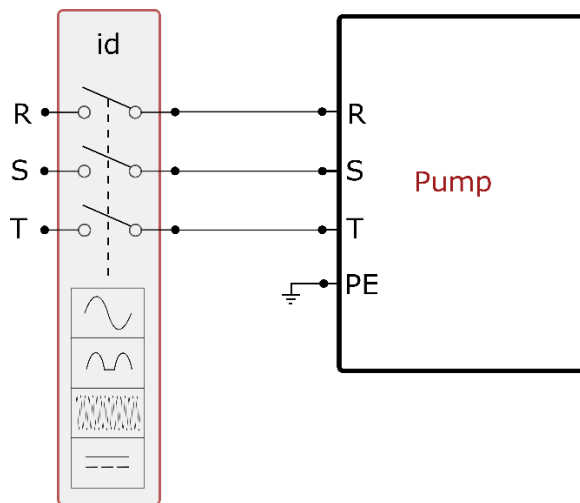


Fig 12 example of three-phase installation

The appliance must be connected to a main switch that cuts off all the power supply poles. When the switch is in off position, the distance separating each contact must respect the indications in table 3.

The cable gland, supplied with the terminal box, binds the outer diameter of the cable sheath in a range between 7 and 13mm. The mammoth terminal block can accommodate cables with a lead cross-section up to 2.5mm² (AWG14 for USA versions).

Minimum distance between the contacts of the power switch	
Minimum distance [mm]	>3

Table 3

6.2 Configuration of the Integrated Inverter

The system is configured by the manufacturer to satisfy the majority of installation cases, that is:

- operation at constant pressure;
- Set-Point (desired value of constant pressure): SP = 3.0 bar
- Reduction of pressure to restart: RP = 0.3 bar
- Anti-cycling function: Disabled

However, all these parameters can be set by the user (see the chapter Settable parameters)

The system does not work if the utility is at a height higher than the equivalent in metres of water column of the Pstart (consider 1 bar = 10 m. water column): for the default configuration, if the utility is at a height of at least 27m the system does not start.

6.3 Priming

For the first start-up, follow the steps below:

- Make the hydraulic and electrical connections (without supplying power)

- Fill the pump (par 5.1)
- Open a utility on delivery
- Provide electric power supply
- Connect to the pump via App to carry out assisted configuration

The system starts and checks the presence of water in delivery. If a regular flow of water is detected, the pump is primed and starts its pressure boosting work.

Operation

Once the electropump is primed, the system starts regular operation according to the configured parameters: it starts automatically when the tap is turned on, supplies water at the set pressure (SP), keeps the pressure constant even when other taps are turned on, stops automatically after time T2 once the switching off conditions are reached (T2 can be set by the user, factory value 10 sec).

7. THE KEYPAD AND THE DISPLAY

The user interface is composed of a keypad with 2.8" display and with POWER, COMM, ALARM warning leds as can be seen in Figure 13.

The display shows the values and the statuses of the device, with indications on the functionality of the various parameters.

The functions of the keys are summed up in Table 4.

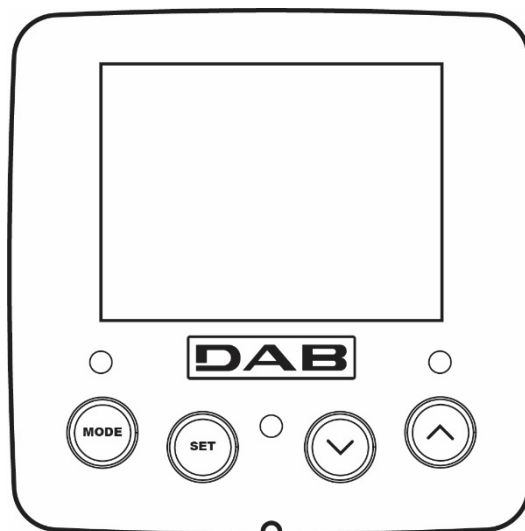


Figure 13

	The MODE key allows you to move on to the next items in the same menu. Holding it down for at least 1 sec allows you to skip to previous menu item.
	The SET key allows you to leave the current menu.
	Decreases the current parameter (if it is an editable parameter).
	Increases the current parameter (if it is an editable parameter).
WHITE LED POWER	On with a fixed light: the machine is powered Flashing: the machine is disabled
RED LED ALLARM	On with a fixed light: the machine is blocked by an error
BLUE LED COMMUNICATION	On with a fixed light: active wireless communication Slow flashing: wireless communication not available due to problems Fast flashing: association with other wireless devices in progress

Table 4

Holding down the “^” key or the “v” key allows the automatic increase/decrease of the parameter selected. After the “^” key or the “v” key has been held down for 3 seconds, the automatic increase/decrease speed increases.



When the ^ key or the v key is pressed the selected value is modified and saved immediately in the permanent memory (EEPROM). If the machine is switched off, even accidentally, in this phase it does not cause the loss of the parameter that has just been set.

The SET key is only for leaving the current menu and is not necessary for saving the changes made. Only in particular cases

described in chapter 0 are some values updated by pressing "SET" or "MODE".

Menus

The complete structure of all the menus and of all the items of which they are composed is shown in Table 6.

Access to the menus

The various menus can be accessed from the main menu in two ways:

1. Direct access with a combination of keys
2. Access by name with a drop-down menu

7.1 Direct access with a combination of keys

The desired menu can be accessed directly by pressing simultaneously the appropriate combination of keys for the required time (for example MODE SET to enter the Setpoint menu) and the various items in the menu are scrolled with the MODE key.

Table 5 shows the menus that can be reached with the combinations of keys.


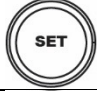

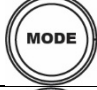

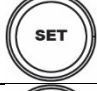



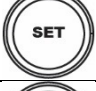

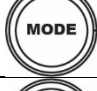
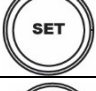

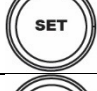
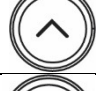




MENU NAME	DIRECT ACCESS KEYS	HOLD-DOWN TIME
User		On releasing the button
Monitor	 	2 Sec
Setpoint	 	2 Sec
Manual	  	5 Sec
Installer	  	5 Sec
Technical assistance	  	5 Sec
Reset factory values	 	2 sec after switching on appliance
Reset	   	2 Sec

Table 5

<i>Reduced menu (visible)</i>			<i>Extended menu (direct access or password)</i>			
Main Menu	User Menu mode	Monitor Menu set- v	Setpoint Menu mode-set	Manual Menu set- v - ^	Installer Menu mode-set- v	Tech. Assist. Menu mode-set-^
MAIN (Main Page)	STATUS	BK Back lighting	SP Setpoint pressure	STATUS	RP Decrease pressure for restart	TB Block time for water lack
Menu Selection	RS Revs per minute	TK Backlighting switch-on time		RI Speed setting	OD Type of plant	T1 Low pressure delay
	VP Pressure	LA Language		VP Pressure	AD Address Configuration	T2 Delay in switching off
	VF Display of flow	TE Heat sink temperature		VF Display of flow	MS Measuring system	GP Proportional gain
	PO Power absorbed by pump	BT Card temperature		PO Power delivered to the pump	AS Wireless devices	GI Integral gain
	C1			C1	PR	RM

	Pump phase current			Pump phase current	Remote pressure sensor	Maximum speed
	TE Heat sink temperature			RS Revs per minute	EK Low pressure function on suction	NA Active devices
	Pin Pressure at intake			TE Heat sink temperature	PK Low pressure threshold on suction	NC Max. simultaneous devices
	Hours switched on Working hours Number of starts				RT Direction of rotation	IC Device configuration
	PI Power histogram					ET Max. switching time
	Multi-pump system					AY AntiCycling
	NT Mains information					AE Anti-blocking
	VE HW and SW Information					AF AntiFreeze
	FF Fault & Warning (Log)					I1 Function input 1
						I2 Function input 2
						I3 Function input 3
						I4 Function input 4
						O1 Function output 1
						O2 Function output 2
						RF Reset faults and warnings
						PW Modify Password
Key						
Identifying colours			Modification of parameters in multi-pump assemblies			
			Set of sensitive parameters. The modification of one of these on any device results in automatic alignment on all the other devices.			
			Parameters that automatically align in all devices. It is tolerated that they may be different from one device to another.			
			Setting parameters that are significant only locally.			
			Read-only parameters.			

Table 6

7.2 Access by name with a drop-down menu

The selection of the various menus is accessed by name. From the main menu you access menu selection by pressing either of the ^ or v keys.

Once positioned on the desired menu, it can be accessed by pressing MODE.

The available MENU items are: MAIN, USER, MONITOR and EXTENDED.

To access the Extended Menu, the access key is required, which coincides with the key combination shown in Table 5.

The order of the menus is: User, Monitor, Setpoint, Manual, Installer, Technical Assistance.

Unlocked menus remain available for 15 minutes or until they are manually disabled through "Hide advanced menus".

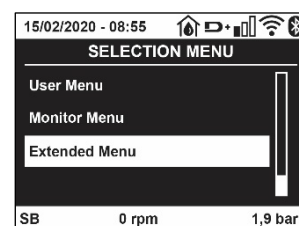


Figure 14

Figure 15 shows an operating diagram for selecting the menus.

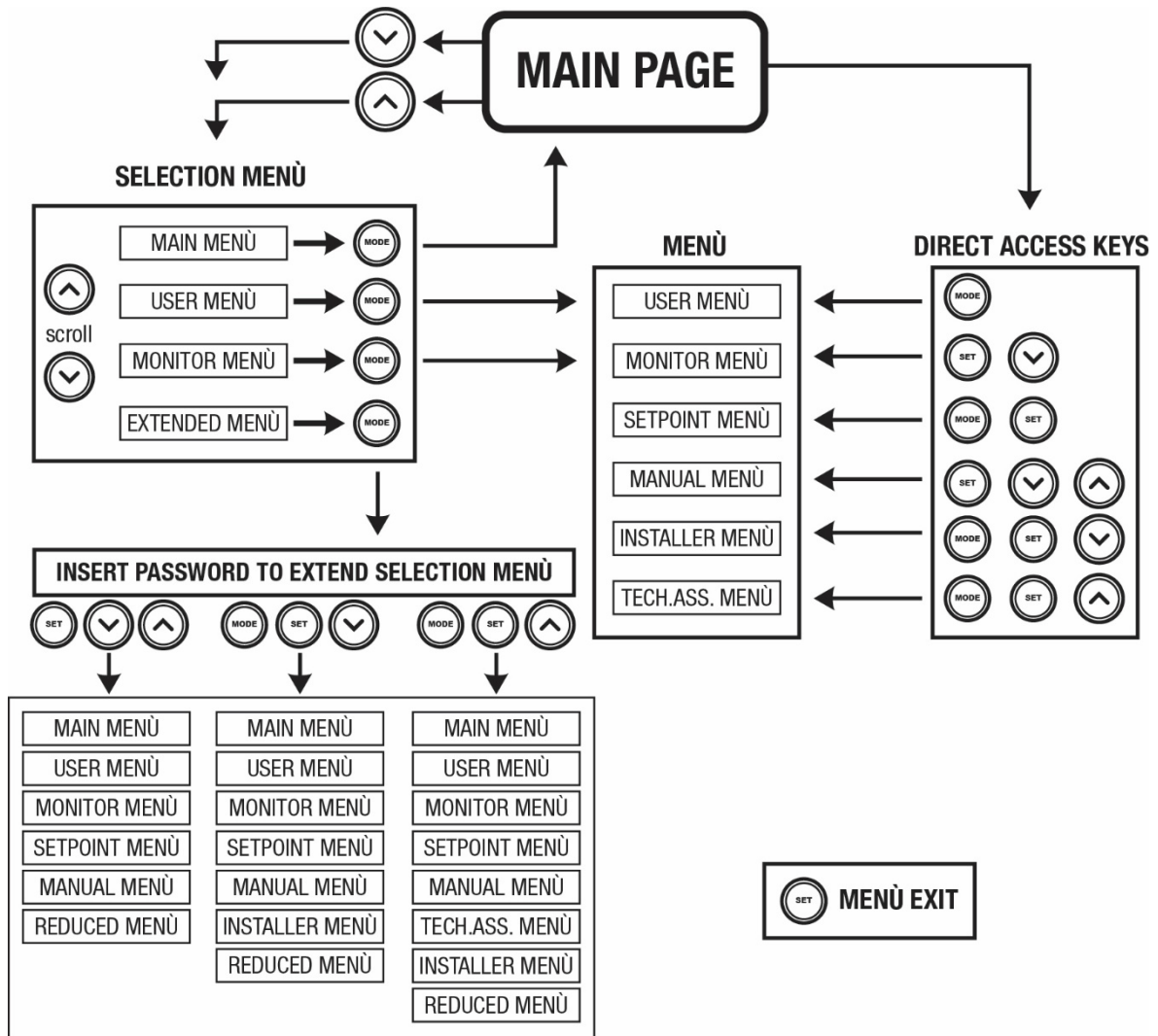


Figure15 Diagram of possible menu accesses

7.3 Structure of the menu pages

The following always appear on the main page

Status: operating status (e.g. standby, go, Fault, input functions)

Revs per minute: value in [rpm]

Pressure: value in [bar] or [psi] depending on the set unit of measure.

Power: value in [kW] of the power absorbed by the device.

WiFi and Bluetooth status/power through corresponding icons

Connection between telephone and available pump indicated by house symbol with drop

If the case occurs the following may appear:

Fault indications

Warning indications

Indications of the functions associated with the inputs

Specific icons

The error conditions are shown in Table 7, see chapter 10 PROTECTION SYSTEMS.

Error or status conditions shown on the main page	
Identifying code	Description
GO	Motor running
SB	Motor stopped

DIS	Motor status manually disabled
F1	Float function status / alarm
F3	System disable function status / alarm
F4	Low pressure signal function status / alarm
P1	Operating status with auxiliary setpoint 1
P2	Operating status with auxiliary setpoint 2
P3	Operating status with auxiliary setpoint 3
P4	Operating status with auxiliary setpoint 4
Com. icon with number	Operating status in multi-pump communication with the address indicated
Com. icon with E	Error status of communication in the multi-pump system
EE	Writing and reading the factory settings on EEprom
WARN. Low voltage	Warning due to lack of supply voltage

Table 7 Status and error messages on the main page

The other menu pages vary with the associated functions and are described later by type of indication or setting. In any menu at the bottom of the page there is a status bar with the main operating parameters (status, speed and pressure).

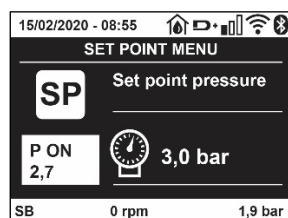


Figure 16 Menu parameter

Indications on the status bar at the bottom of each page	
Identifying code	Description
GO	Motor running
SB	Motor stopped
Disabled	Motor status manually disabled
rpm	Motor revs per minute
bar	Plant pressure
FAULT	Presence of an error preventing operation of the electropump

Table 8 Indications on the status bar

7.4 Blocking parameter setting by Password

The device has a password-enabled protection system. If a password is set, the parameters of the device will be accessible and visible but it will not be possible to change them. The password management system is in the "technical assistance" menu and is managed by means of the parameter PW.

7.5 Enabling and disabling the motor

In normal operating conditions, pressing and then releasing both the "∧" and "∨" keys causes the blocking/release of the motor (self-holding even after switching off). If there is a fault alarm, the operation described above resets the alarm.

When the motor is disabled this status is shown by the blinking white LED. This command can be activated from any menu page except RF and PW.

8. MEANING OF THE INDIVIDUAL PARAMETERS

8.1 User Menu

From the main menu, pressing the MODE key (or using the selection menu and pressing ^ or ∨), gives access to the USER MENU. In the menu the MODE key allows you to scroll through the various menu pages. The values shown are the following.

8.1.1 Status

Displays the pump status.

8.1.2 RS: Rotation speed display

Motor rotation speed in rpm.

8.1.3 VP: Pressure display

Plant pressure measured in [bar] or [psi] depending on the measuring system used.

8.1.4 VF: Flow display

Displays the instantaneous flow in [litre/min] or [gal/min] depending on the set measuring system.

8.1.5 PO: Absorbed power display

Power absorbed by the electropump in [kW].

A flashing round symbol may appear under the symbol of the measured power PO. This symbol indicates the pre-alarm for exceeding the allowed maximum power.

8.1.6 C1: Phase current display

Motor phase current in [A].

A flashing round symbol may appear under the symbol of the phase current C1. This symbol indicates the pre-alarm for exceeding the allowed maximum current. If it flashes at regular intervals it means that the motor overload protection is about to trip and it will very probably go into protection status.

8.1.7 TE: Heat sink temperature

Heat sink temperature display

8.1.8 Pin: Pressure at intake

Pressure at intake measured in [bar] or [psi] depending on the measuring system used.

8.1.9 Operating hours and number of starts

Indicates on three lines the hours that the device has been powered up, the pump working hours and the number of starts of the motor.

8.1.10 PI: Power histogram

A histogram of the power delivered is displayed on 5 vertical bars. The histogram indicates how long the pump has been on at a given power level. On the horizontal axis are the bars at the various power levels; on the vertical axis, the time for which the pump has been on at the specific power level (% of the time with respect to the total).

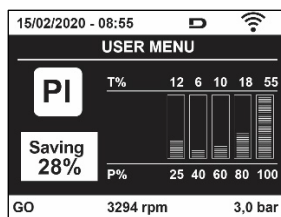


Figure 17 Power histogram display

8.1.11 Multi-pump system

Displays the system status when in the presence of a multi-pump installation. If communication is not present, an icon depicting communication absent or interrupted is displayed. If there are several devices connected to one another, an icon is shown for each of them. The icon has the symbol of a pump under which are characters indicating the pump status.

Depending on the operating status it will display as in Table 9.

System display		
Status	Icon	Status information under the icon
Motor running	Symbol of pump turning	Speed in three figures
Motor stopped	Symbol of static pump	SB
Device faulty	Symbol of static pump	F

Table 9 View of the multi-pump system

If the device is configured as reserve the icon depicting the pump is dark in colour, the display remains similar to Table 5 with the exception that, if the motor is stopped, it shows F instead of SB.

8.1.12 NT: Display of network configurations

Information on network and serial connections for connectivity. The serial for connectivity can be displayed in full by pressing the “^” key.

8.1.13 VE: Version display

Information on the hardware version, serial number and mac address of the pump.

8.1.14 FF: Fault log display (log)

Chronological display of the faults that have occurred during system operation.

Under the symbol FF appear two numbers x/y indicating respectively the fault displayed and the total number of faults present; to the right of these numbers is an indication of the type of fault displayed. The ^ and v keys scroll through the list of faults: pressing the v key goes back through the log and stops at the oldest fault present, pressing the ^ key goes forward in the log and stops at the most recent fault.

The faults are displayed in chronological order from the one that appeared furthest back in time x=1 to the most recent one x=y. The date and time when the fault occurred is also displayed for each one. The maximum number of faults that can be displayed is 8; when this number is reached, the list starts to overwrite the oldest ones.

This menu item displays the list of faults, but does not allow resetting. Reset can be carried out only with the dedicated control from item RF on the TECHNICAL ASSISTANCE MENU.

The fault log cannot be deleted with a manual reset, by switching off the appliance, or by resetting the factory values, unless the procedure described above has been followed.

8.2 Monitor Menu

From the main menu, by holding down simultaneously for 2 sec the keys “SET” and “v”, or using the selection menu and pressing ^ or v, you can access the MONITOR MENU. In this menu, by pressing the MODE key, the following values are displayed in sequence.

8.2.1 BK: Display brightness

Adjusts the backlighting of the display on a scale from 0 to 100.

8.2.2 TK: Backlight switch-on time

Sets the time that the backlight is lit since the last time a key was pressed. Values allowed: ‘0’ always off; from 20 sec to 10 min or ‘always on’. When the backlight is off, the first time any key is pressed has the sole effect of restoring the backlighting.

8.2.3 LA: Language

Display in one of the following languages:

- Italian
- English
- French
- German
- Spanish
- Dutch
- Swedish
- Turkish
- Slovak
- Romanian
- Russian
- Thai
- Portuguese

8.2.4 TE: Heat sink temperature display

8.2.5 BT: Display of the temperature of the electronic card.

8.3 Setpoint Menu

From the main menu, hold down simultaneously the “MODE” and “SET” keys until “SP” appears on the display (or use the selection menu pressing ^ or v).

The ^ and v keys allow you respectively to increase and decrease the plant boosting pressure.

Press SET to leave this menu and return to the main menu.

8.3.1 SP: Setting the setpoint pressure

Pressure at which the system is pressurised: min 1.0 bar (14 psi) - max 12.0 bar (174 psi)

8.3.2 Setting the auxiliary pressures

The device has the possibility of varying the setpoint pressure according to the status of the inputs, up to 4 auxiliary pressures can be set for a total of 5 different setpoints. For the electrical connections refer to the control unit manual. ; For the software settings see paragraph 9.6.15.3 - Setting the auxiliary point input function.



If several auxiliary pressure functions associated with several inputs are active at the same time, the device will set the lowest pressure of all the active ones.



The auxiliary setpoints can be used only through the control unit.

8.3.2.1 P1: Setting the auxiliary setpoint 1

Pressure at which the system is pressurised if the auxiliary setpoint function is activated on input 1.

8.3.2.2 P2: Setting the auxiliary setpoint 2

Pressure at which the system is pressurised if the auxiliary setpoint function is activated on input 2.

8.3.2.3 P3: Setting the auxiliary setpoint 3

Pressure at which the system is pressurised if the auxiliary setpoint function is activated on input 3.

8.3.2.4 P4: Setting the auxiliary setpoint 4

Pressure at which the system is pressurised if the auxiliary setpoint function is activated on input 4.



The pump restarting pressure is linked not only to the set pressure (SP, P1, P2, P3, P4) but also to RP. RP expresses the decrease in pressure, with respect to "SP" (or to an auxiliary setpoint if activated), caused by the pump starting.

Example: SP = 3.0 [bar]; RP = 0.3 [bar]; no active auxiliary setpoint function: During normal operation the system is pressurised at 3.0 [bar]. The electropump restarts when the pressure falls below 2.7 [bar].



Setting a pressure (SP, P1, P2, P3, P4) that is too high for the pump performance may cause false water lack errors BL; in these cases lower the set pressure.

8.4 Manual Menu

From the main menu, hold down simultaneously the "SET" and "▲" and "▼" keys until the manual menu page appears (or use the selection menu pressing ▲ or ▼).

The menu allows you to view and modify various configuration parameters: the MODE key allows you to scroll through the menu pages, the ▲ and ▼ keys allow you respectively to increase and decrease the value of the parameter concerned. Press SET to leave this menu and return to the main menu. Entering the manual menu by pressing the SET ▲ ▼ keys puts the machine into forced STOP condition. This function can be used to force the machine to stop. In manual mode, irrespective of the parameter displayed, it is always possible to perform the following controls:

Temporary starting of the electropump

Pressing the MODE and ▲ keys at the same time causes the pump to start at speed RI and this running status remains as long as the two keys are held down.

When the pump ON of pump OFF command is given, a communication appears on the display.

Starting the pump

Holding down the MODE ▼ ▲ keys simultaneously for 2 sec. causes the pump to start at speed RI. The running status remains until the SET key is pressed. The next time the SET key is pressed the pump leaves the manual menu. When the pump ON of pump OFF command is given, a communication appears on the display. In case of operation in this mode for more than 5' with no flow of liquid, an alarm overheating alarm will be triggered, with the error PH shown on the display. Once the PH error condition is no longer present, the alarm will be reset automatically only. The reset time is 15'; if the PH error occurs more than 6 times consecutively, the reset time increases to 1h.

Once it has reset further to this error, the pump will remain in stop status until the user restarts it using the "MODE" "▼" "▲" keys.

8.4.1 Status

Displays the pump status.

8.4.2 RI: Speed setting

Sets the motor speed in rpm. Allows you to force the number of revolutions at a predetermined value.

8.4.3 VP: Pressure display

Plant pressure measured in [bar] or [psi] depending on the measuring system used.

8.4.4 VF: Flow display

Displays the flow in the chosen unit of measure. The measuring unit may be [l/min] or [gal/min] see par. 8.5.4 - MS: Measuring system.

8.4.5 PO: Absorbed power display

Power absorbed by the electropump in [kW]. A flashing round symbol may appear under the symbol of the measured power PO. This symbol indicates the pre-alarm for exceeding the allowed maximum power.

8.4.6 C1: Phase current display

Motor phase current in [A]. A flashing round symbol may appear under the symbol of the phase current C1. This symbol indicates the pre-alarm for exceeding the allowed maximum current. If it flashes at regular intervals it means that the motor overload protection is about to trip and it will very probably go into protection status.

8.4.7 RS: Rotation speed display

Motor rotation speed in rpm.

8.4.8 TE: Heat sink temperature display

8.5 Installer Menu

From the main menu, hold down simultaneously the "MODE" and "SET" and "v" keys until the first parameter of the installer menu appears on the display (or use the selection menu pressing ^ or v).

The menu allows you to view and modify various configuration parameters: the MODE key allows you to scroll through the menu pages, the ^ and v keys allow you respectively to increase and decrease the value of the parameter concerned. Press SET to leave this menu and return to the main menu.

8.5.1 RP: Setting the pressure fall to restart

Expresses the fall in pressure with respect to the SP value which causes restarting of the pump.

For example if the setpoint pressure is 3.0 [bar] and RP is 0.3 [bar] the pump will restart at 2.7 [bar]. RP can be set from a minimum of 0.1 to a maximum of 1 [bar]. In particular conditions (for example in the case of a setpoint lower than the RP) it may be limited automatically. To assist the user, on the RP setting page the actual restarting pressure also appears highlighted under the RP symbol, see Figure 18.

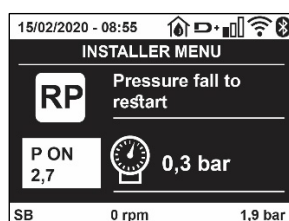


Figure 18 Setting the restart pressure

8.5.2 OD: Type of plant

Possible values 1 and 2 referring to a rigid system and an elastic system.

The device leaves the factory with mode 1 suitable for the majority of systems. In the presence of swings in pressure that cannot be stabilised by adjusting the parameters GI and GP, change to mode 2.

IMPORTANT: The regulating parameters GP and GI also change in the two configurations. In addition the GP and GI values set in mode 1 are stored in a different memory from the GP and GI values set in mode 2. So, for example, when passing to mode 2, the GB value of mode 1 is replaced by the GB value of mode 2 but it is kept and will reappear again when returning to mode 1. The same value shown on the display has a different weight in one mode or in the other because the control algorithm is different.

8.5.3 AD: Address configuration

ENGLISH

This is significant only in a multi-pump connection. Set the communication address to be assigned to the device.

The possible values are: automatic (default) or manually assigned address. The addresses set manually can have values from 1 to 4. The configuration of the addresses must be the same for all the devices that make up the group: either all automatic or all manual. Setting the same addresses is not allowed. Both in the case of assigning mixed addresses (some manual and some automatic) and in the case of duplicate addresses, an error signal is given.

The error signal is given by displaying a flashing E in the place of the machine address.

If the chosen assignment is automatic, whenever the system is switched on addresses are assigned that may be different from the previous time, but this does not affect correct operation.

8.5.4 MS: Measuring system

Set the measuring system, choosing between metric and Anglo-American units.

The quantities displayed are shown in Table 10.

NOTE: The flow in Anglo-American-speaking units (gal/min) is indicated adopting a conversion factor of 1 gal = 4.0 litres, corresponding to the metric gallon.

Units of measurement displayed		
Quantity	Metric units	Anglo-American unit
Pressure	Bar	psi
Temperature	°C	°F
Flow rate	l/min	gal/min

Table 10 Measuring system

8.5.5 AS: Association of devices

Allows connection/disconnection with the following devices:

- esy -> Other e.sybox max pump for operation in a pump set composed of max 4 elements
- DEV -> Any other compatible devices

The icons of the various connected devices are displayed on page AS with below an identifying acronym and the respective reception power.

An icon lit with a fixed light means that the device is connected and working correctly; a stroked through icon means the device is configured as part of the network but is not found.



All the devices present over the air are not displayed on this page but only the devices that have been associated with our network. Seeing only the devices in your own network allows the operation of several similar networks existing within the radius of action of the wireless without creating ambiguity; in this way the user does not see the elements that do not belong to his pumping system.

From this menu page it is possible to associate and disassociate an element from your personal wireless network.

When the machine starts the AS menu item does not show any connection because no device is associated. In these conditions the message "No Dev" is shown and the COMM led is off. Only an action by the operator can allow devices to be added or removed with the operations of association and disassociation.

Association of devices

Once on the AS page, pressing "^" for 5 sec puts the machine in the wireless association search status, communicating this status with a flashing of the COMM led at regular intervals. As soon as two machines in a working communication range are put into this status, if possible, they are associated with each other. If the association is not possible for one or both machines, the procedure ends and a pop-up appears on each machine saying "association not possible". An association may not be possible because the device you are trying to associate is already present in the maximum number or because the device to be associated is not recognised.

In the last case repeat the procedure from the start.

The search status for association remains active until the device to be associated is detected (irrespective of the result of association); if no device can be seen within the space of 1 minute, the machine automatically leaves association status. You can leave the search status for wireless association at any time by pressing SET or MODE.

Short-cut. To speed up the procedure, a short-cut has been created that makes it possible to put the pump in association from the main page by pressing the "v" key.

IMPORTANT: Once the association has been made between 2 or more devices, a pop-up appears on the display asking you to extend the configuration. This happens in the case where the devices have different configuration parameters (e.g. setpoint SP, RP etc.). Pressing ^ on a pump extends the configuration of that pump to the other associated pumps.

When the ^ key is pressed pop-ups appear with the message "Wait...", and when this message is finished the pumps will start to work regularly with the sensitive parameters aligned; refer to paragraph 11.1.5 for further information.

Disassociation of devices

To dissociate a device belonging to an existing group, go to page AS (installer menu) of the device itself and press the – key for at least 5 seconds.

After this operation all the icons related to the connected devices will be replaced the message “No Dev” is shown and the COMM LED will remain off.

Replacing devices

To replace a device in an existing group it is sufficient to dissociate the device to be replaced and to associate the new device as described in the procedures above.

If it is not possible to dissociate the element to be replaced (faulty or not available), you will have to carry out the disassociation procedure for each device and create a new group.

8.5.6 PR: Remote pressure sensor

The PR parameter is used to select a remote pressure sensor.

The default setting is with no sensor present.

In order to execute its intended functions, the remote sensor must be connected to a control unit, which in turn must be associated to the esybox, see paragraph 11.1.12 Controll Wireless.

As soon as a connection is established between the esybox and control unit and the remote pressure sensor has been connected, the sensor starts operating.

When the sensor is active, the display shows an icon of a stylised sensor with a P inside it.

The remote pressure sensor operates in synergy with the internal sensor so that the pressure never falls below the setpoint pressure in either of the two points in the system (internal and remote sensors). This allows compensation for any pressure drops.

NOTE: in order to maintain the setpoint pressure in the point with lower pressure, the pressure in the other point may be higher than the setpoint pressure.

8.5.7 EK: low pressure detected on suction

The EK parameter allows you to set the functions for detecting low suction pressure as follows:

- function disabled
- function enabled with automatic reset
- function enabled with manual reset

The function for detecting low pressure on suction generates the blocking of the system after the time T1 (see T1: Low pressure delay).

When the block occurs, the F4 symbol is displayed on the main page.

The two different settings (automatic or manual reset) differ in the type of reset once the pump is blocked:

- In automatic reset mode the suction pressure must return to a value above the PK threshold for at least 2 seconds.
- In manual reset mode it is necessary to simultaneously press and release the “^” and “v” keys.

8.5.8 PK: low pressure threshold on suction

Sets the pressure threshold below which the block is tripped for low pressure on suction.

8.5.9 RT: direction of rotation

Displays the direction of rotation. Parameter that cannot be modified by the user.

8.6 Technical Assistance Menu

Advanced settings to be made only by skilled personnel or under the direct control of the service network.

From the main menu, hold down simultaneously the “MODE”, “SET” and “^” keys until “TB” appears on the display (or use the selection menu pressing ^ or v). The menu allows you to view and modify various configuration parameters: the MODE key allows you to scroll through the menu pages, the ^ and v keys allow you respectively to increase and decrease the value of the parameter concerned. Press SET to leave this menu and return to the main menu.

8.6.1 TB: Water lack blockage time

Setting the reaction time of the water lack blockage allows you to select the time (in seconds) taken by the device to indicate the lack of water.

The variation of this parameter may be useful if there is known to be a delay between the moment the motor is switched on and the moment it actually begins to deliver. One example may be a plant where the suction pipe is particularly long and there are some slight leaks. In this case the pipe in question may be discharged and, even though water is not lacking, the electropump will take a certain time to reload, supply the flow and put the plant under pressure.

8.6.2 T1: Low pressure delay (kiwa function)

Sets the time when the inverter switches off after receiving the low pressure signal (see Setting low pressure detection par 9.6.15.5). The low pressure signal can be received on each of the 4 inputs by suitably configuring the input (see Setup of auxiliary digital inputs IN1, IN2, IN3, IN4 par 9.6.15).

T1 can be set between 0 and 12 s. The factory setting is 2 s.

8.6.3 T2: Delay in switching off

Sets the delay with which the inverter must switch off after switch-off conditions have been reached: plant under pressure and flow rate lower than the minimum flow.

T2 can be set between 2 and 120 s. The factory setting is 10 s.

8.6.4 GP: Proportional gain coefficient

Generally the proportional term must be increased for systems characterised by elasticity (for example with PVC pipes) and lowered in rigid systems (for example with iron pipes). To keep the pressure in the system constant, the inverter performs a type PI control on the measured pressure error. Depending on this error the inverter calculates the power to be supplied to the motor. The behaviour of this control depends on the set GP and GI parameters. To cope with the different behaviour of the various types of hydraulic plants where the system can work, the inverter allows the selection of parameters different from those set by the factory. For nearly all plants the factory-set GP and GI parameters are optimal. However, should any problems occur in adjustment, these settings may be varied.

8.6.5 GI: Integral gain coefficient

In the presence of large falls in pressure due to a sudden increase of the flow or a slow response of the system, increase the value of GI. Instead, if there are swings in pressure around the setpoint value, decrease the value of GI.

***IMPORTANT:** To obtain satisfactory pressure adjustments, you generally have to adjust both GP and GI.*

8.6.6 RM: Maximum speed

Sets a maximum limit on the number of pump revolutions.

8.6.7 Setting the number of devices and of reserves**8.6.8 NA: Active devices**

Sets the maximum number of devices that participate in pumping.

It may have values between 1 and the number of devices present (max 4). The default value for NA is N, that is the number of devices present in the chain; this means that if devices are added to or removed from the chain, NA always has the value of the number of devices present, automatically detected. If a number different from N is set, this fixes the maximum number of devices that can participate in pumping at the number set.

This parameter is used in cases where there is a limit on the pumps you can or want to be able to keep running, and if you want to keep one or more devices as a reserve (see 8.6.10 IC: Configuration examples for multi-pump plants below).

On the same menu page you can also see (but not change) the other two system parameters linked to this, that is N, the number of devices present, acquired automatically by the system, and NC, the maximum number of simultaneous devices.

8.6.9 NC: Simultaneous devices

Sets the maximum number of devices that can work at the same time. It may have values between 1 and NA. The default value of NC is NA, this means that even if NA increases, NC will have the value NA. If a number different from NA is set, this releases you from NA and fixes the maximum number of simultaneous devices at the number set. This parameter is used in cases where there is a limit on the pumps you can or want to be able to keep running (see 8.6.10 IC: Configuration examples for multi-pump plants below).

On the same menu page you can also see (but not change) the other two system parameters linked to this, that is N, the number of devices present, read automatically by the system, and NA, the number of active devices.

8.6.10 IC: Configuration of the reserve

Configures the device as automatic or reserve. If set on auto (default) the device participates in normal pumping, if configured as reserves, minimum starting priority is associated with it, this means that the device with this setting will always start last. If a number of active devices is set that is one lower than the number of devices present and if one element is set as reserve, the effect obtained is that, if there are no problems, the reserve device does not participate in regular pumping; instead, if one of the devices that participates in pumping develops a fault (maybe loss of power supply, tripping of a protection, etc.), the reserve device will start.

The state of configuration as a reserve can be seen as follows: on the Multi-pump System page, the top of the icon is coloured; on the AD and main pages, the communication icon representing the address of the device appears with the number on a coloured background. There may be more than one device configured as reserve in a pumping system.

Even though the devices configured as reserve do not participate in normal pumping, they are nevertheless kept efficient by the anti-stagnation algorithm. The anti-stagnation algorithm changes the starting priority once every 23 hours and allows the accumulation of at least one continuous minute of supply of flow from each device. The aim of this algorithm is to avoid the deterioration of the water inside the impeller and

to keep the moving parts efficient; it is useful for all devices and especially for those configured as reserve, which do not work in normal conditions.

8.6.10.1 Configuration examples for multi-pump plants

Example 1:

A pump set composed of 2 devices (N=2 detected automatically) of which 1 set active (NA=1), one simultaneous (NC=1 or NC=NA since NA=1) and one as reserve (IC=reserve on one of the two devices).

The result obtained is the following: the device not configured as a reserve will start and work by itself (even though it does not manage to bear the hydraulic load and the pressure achieved is too low). If it has a fault, the reserve device steps in.

Example 2:

A pump set composed of 2 devices (N=2 detected automatically) in which all the devices are active and simultaneous (factory settings NA=N and NC=NA) and one as reserve (IC=reserve on one of the two devices).

The result obtained is the following: the device that is not configured as reserve always starts first, if the pressure detected is too low the second device, configured as reserve, also starts. In this way we always try to preserve the use of one device in particular (the one configured as reserve), but this may be useful in case of necessity when a greater hydraulic load occurs.

Example 3:

A pump set composed of 4 devices (N=4 detected automatically) of which 3 set active (NA=3), 2 simultaneous (NC=2) and 1 as reserve (IC=reserve on two devices).

The result obtained is the following: at the most 2 devices will start at the same time. The operation of the 2 that can work simultaneously will take place in rotation among 3 devices so as to respect the maximum exchange time of each (ET). If one of the active devices develops a fault no reserve starts up because more than 2 devices cannot start at one time (NC=2) and there are still 2 active devices present. The reserve intervenes as soon as another of the 2 develops a fault.

8.6.10 ET: Max. switching time

Sets the maximum continuous working time of a device in a set. It is significant only on pump sets with interconnected devices. The time can be set between 0 min and 9 hours; the factory setting is 2 hours.

When the ET of a device has elapsed the system starting order is reassigned so as to give minimum priority to the device on which the time has elapsed. The aim of this strategy is to use less the device that has already worked and to balance the working time between the various machines that make up the set. If the hydraulic load still requires the intervention of the device, even though it has been put last in starting order, it will start to guarantee pressure boosting of the system.

The starting priority is reassigned in two conditions based on the ET time:

Exchange during pumping: when the pump remains on without interruption until the absolute maximum pumping time has been exceeded.

1. Exchange to standby: when the pump is on standby but 50% of the ET time has been exceeded.

If ET has been set at 0 there will be exchange to standby. Whenever a pump in the set stops, a different pump will start first next time it is restarted.



If the parameter ET (Max. switching time) is set at 0, there will be exchange at each restart, irrespective of the pump's actual work time.

8.6.11 AY: Anti Cycling

As described in paragraph 10.1.2 this function is for avoiding frequent switching on and off in the case of leaks in the system. The function can be enabled in 2 different modes, normal and smart. In normal mode the electronic control blocks the motor after N identical start/stop cycles. In smart mode it acts on the parameter RP to reduce the negative effects due to leaks. If set on "Disable", the function does not intervene.

8.6.12 AE: Enabling the anti-block function

This function is for avoiding mechanical blocks in the case of long inactivity; it acts by periodically rotating the pump. When the function is enabled, every 23 hours the pump performs an unblocking cycle lasting 1 min.

8.6.13 AF: Enabling the anti-freeze function

If this function is enabled the pump is automatically rotated when the temperature reaches values close to freezing point, in order to avoid breakages of the pump.

8.6.14 Setup of the auxiliary digital inputs IN1, IN2, IN3, IN4

This paragraph shows the functions and possible configurations of the inputs of the control unit, connected by wireless to the device, by means of the parameters I1, I2, I3, I4. For the electrical connections refer to the control unit manual.

The inputs IN1-IN4 are all the same and all the functions can be associated with each of them. Parameters I1, I2, I3, I4 are used to associate the function required to the corresponding input (IN1, IN2, IN3, IN4).

ENGLISH

Each function associated with the inputs is explained in greater detail below in this paragraph. Table 14 sums up the functions and the various configurations.

The factory configurations can be seen in Table 11.

Factory configurations of the digital inputs IN1, IN2, IN3, IN4	
Input	Value
1	0 (disabled)
2	0 (disabled)
3	0 (disabled)
4	0 (disabled)

Table 11 Factory configurations of the inputs

Table summarising the possible configurations of the digital inputs IN1, IN2, IN3, IN4 and their operation		
Value	Function associated to input INx	Display of the active function associated with the input
0	Input functions disabled	
1	Water lack from external float (NO)	Float switch symbol (F1)
2	Water lack from external float (NC)	Float switch symbol (F1)
3	Auxiliary setpoint Pi (NO) for the input used	Px
4	Auxiliary setpoint Pi (NC) for the input used	Px
5	General disabling of motor by external signal (NO)	F3
6	General disabling of motor by external signal (NC)	F3
7	General disabling of motor by external signal (NO) + Reset of resettable blocks	F3
8	General disabling of motor by external signal (NC) + Reset of resettable blocks	F3
9	Reset of resettable blocks NO	
10	Low pressure signal input NO, automatic and manual reset	F4
11	Low pressure signal input NC, automatic and manual reset	F4
12	Low pressure input NO only manual reset	F4
13	Low pressure input NC only manual reset	F4

Table 12 Configurations of the digital inputs

8.6.15.1 Disabling the functions associated with the input

Setting 0 as the configuration value of an input, each function associated with the input will be disabled irrespective of the signal present on the input terminals.

8.6.15.2 Setting external float function

The external float can be connected to any input, for the electrical connections refer to the control unit manual. The float function is obtained setting one of the values in Table 12 on the parameter Ix, for the input to which the float has been connected.

The activation of the external float function generates the block of the system. The function is conceived for connecting the input to a signal arriving from a float which indicates lack of water. When this function is active the float switch symbol is shown on the main page. For the system to block and give the error signal F1, the input must be activated for at least 1 sec.

When it is in error condition F1, the input must have been deactivated for at least 30 sec before the system can be unblocked. The behaviour of the function is summed up in Table 13.

When several float functions are configured at the same time on different inputs, the system will indicate F1 when at least one function is activated and will remove the alarm when none is activated.

Behaviour of the external float function depending on INx and on the input				
Value of Parameter Ix	Input configuration	Input status	Operation	Shown on display
1	Active with high signal on input (NO)	Absent	Normal	None
		Present	System block for water lack by external float	F1
2	Active with low signal on input (NC)	Absent	System block for water lack by external float	F1
		Present	Normal	None

Table 13 External float function

8.6.15.3 Setting auxiliary setpoint input function

The signal that enables an auxiliary setpoint can be supplied on any of the 4 inputs (for the electrical connections, refer to the control unit manual). The auxiliary setpoint is obtained by setting the Ix parameter relating to the input on which the connection has been made, in accordance with Table 14. Example: to use Paux 2 set I2 on 3 or 4 and use input 2 on the control unit; in this condition, if input 2 is energized, pressure Paux 2 will be produced and the display will show P2. The auxiliary setpoint function modifies the system setpoint from pressure SP (see par. 9.3 – Setpoint Menu) to pressure Pi, where i represents the input used. In this way, as well as SP, four other pressures are available, P1, P2, P3, P4.

When this function is active the symbol Pi is shown in the STATUS line on the main page.

For the system to work with the auxiliary setpoint, the input must be active for at least 1sec.

When you are working with the auxiliary setpoint, to return to working with setpoint SP, the input must not be active for at least 1 sec. The behaviour of the function is summed up in Table 14.

When several auxiliary setpoint functions are configured at the same time on different inputs, the system will show Pi when at least one function is activated. For simultaneous activations, the pressure achieved will be the lowest of those with the active input. The alarm is removed when no input is activated.

Behaviour of the auxiliary setpoint function depending on Ix and on the input				
Value of Parameter Ix	Input configuration	Input status	Operation	Shown on display
3	Active with high signal on input (NO)	Absent	i-th auxiliary setpoint not active	None
		Present	i-th auxiliary setpoint active	Px
4	Active with low signal on input (NC)	Absent	i-th auxiliary setpoint active	Px
		Present	i-th auxiliary setpoint not active	None

Table 14 Auxiliary setpoint

8.6.15.4 Setting system disabling and fault reset

The signal that enables the system can be supplied to any input (for the electrical connections refer to the control unit manual). The system disabling function is obtained by setting the parameter Ix, relating to the input to which the signal to be used to disable the system is connected, on one of the values shown in Table 15.

When the function is active, the system shuts down completely and the F3 symbol appears on the main page.

When several system disabling functions are configured at the same time on different inputs, the system will indicate F3 when at least one function is activated and will remove the alarm when none is activated. For the system to work with the disable function, the input must be active for at least 1 sec.

When the system is disabled, for the function to be deactivated (re-enabling the system), the input must not be active for at least 1 sec. The behaviour of the function is summed up in Table 15.

When several disable functions are configured at the same time on different inputs, the system will show F3 when at least one function is activated. The alarm is removed when no input is activated.

This function also allows the resetting of any faults present, see Table 15.

Behaviour of the system disabling and fault reset function depending on Ix and on the input				
Value of Parameter Ix	Input configuration	Input status	Operation	Shown on display
5	Active with high signal on input (NO)	Absent	Motor enabled	None
		Present	Motor disabled	F3
6	Active with low signal on input (NC)	Absent	Motor disabled	F3
		Present	Motor enabled	None
7	Active with high signal on	Absent	Motor enabled	None

ENGLISH

	input (NO)	Present	Motor disabled + fault reset	F3
8	Active with low signal on input (NC)	Absent	Motor disabled + fault reset	F3
		Present	Motor enabled	None
9	Active with high signal on input (NO)	Absent	Motor enabled	None
		Present	Fault reset	None

Table 15 Disabling system restore and fault

8.6.15 Setup of the outputs OUT1, OUT2

This section shows the functions and possible configurations of outputs OUT1 and OUT2 of the I/O control unit, with wireless connection to the device, set by means of parameters O1 and O2.

For the electrical connections, refer to the control unit manual.

The factory configurations can be seen in Table 16.

Factory configurations of the outputs	
Output	Value
OUT 1	2 (fault NO closes)
OUT 2	2 (Pump running NO closes)

Table 16 Factory configurations of the outputs

8.6.16 O1: Setting output 1 function

Output 1 communicates an active alarm (it indicates that a system block has occurred). The output allows the use of a normally open clean contact.

The values and functions indicated in Table 17 are associated with the parameter O1.

8.6.17 O2: Setting output 2 function

Output 2 communicates the motor running status. The output allows the use of a normally open clean contact.

The values and functions indicated in Table 17 are associated with the parameter O2.

Configuration of the functions associated with the outputs				
Output configuration	OUT1		OUT2	
	Activation condition	Output contact status	Activation condition	Output contact status
0	No associated function	Contact always open	No associated function	Contact always open
1	No associated function	Contact always closed	No associated function	Contact always closed
2	Presence of blocking errors	In the case of blocking errors the contact closes	Output activation in case of blocking errors	When the motor is running the contact closes
3	Presence of blocking errors	In the case of blocking errors the contact opens	Output activation in case of blocking errors	When the motor is running the contact opens

Table 17 Factory configurations of the outputs

8.6.18 RF: Fault and warning reset

Holding down the ^ and v keys together for at least 2 seconds deletes the history of faults and warnings. The number of faults present in the log is indicated under the symbol RF (max 8). The log can be viewed from the MONITOR menu on page FF.

8.6.19 PW: Change password

The device has a password-enabled protection system. If a password is set, the parameters of the device will be accessible and visible but it will not be possible to change them.

When the password (PW) is "0" all the parameters are unlocked and can be edited.

When a password is used (value of PW different from 0) all modifications are blocked and "XXXX" is displayed on the page PW.

If the password is set it allows to navigate through all the pages, but at any attempt to edit a parameter a pop-up appears, asking you to type in the password. When the correct password is typed in the parameters are unlocked and can be edited for 10' after the last key is pressed. If you want to cancel the password timer, just go to page PW and hold down ^ and v together for 2".

When the correct password is typed in a padlock is shown opening, while if the wrong password is given a flashing padlock appears.

ENGLISH

After resetting the factory values the password is set back at "0". Each change of the password takes effect when Mode or Set is pressed and each subsequent change of a parameter implies typing in the new password again (e.g. the installer makes all the settings with the default PW value = 0 and lastly sets the PW so as to be sure that the machine is already protected without any further action).

If the password is lost there are 2 possibilities for editing the parameters of the device:

- Make a note of the values of all the parameters, reset the device with the factory values, see paragraph 9.3. The reset operation cancels all the parameters of the device, including the password.
- Make a note of the number present on the password page, send a mail with this number to your service centre, in a few days you will be sent the password to unlock the device.

8.6.20.1 Password for multipump systems

When the PW is typed in to unlock a device in a set, all the devices are unlocked.

When the PW is changed on a device in a set, all the devices receive the change.

When activating protection with a PW on a device in a set (^ and v on page PW when PW≠0), the protection is activated on all the devices (to make any change you are asked for the PW).

9. RESET AND FACTORY SETTINGS

9.1 General system reset

To reset the system, press and hold the 4 keys simultaneously for 2 seconds. This operation is the same as disconnecting the power, waiting for it to close down completely and supplying power again. The reset does not delete the settings saved by the user.

9.2 Factory settings

The device leaves the factory with a series of preset parameters which may be changed according to the user's requirements.

Each change of the settings is automatically saved in the memory and, if desired, it is always possible to restore the factory conditions (see Restoring the factory settings par 9.3 - Restoring the factory settings).

9.3 Restoring the factory settings

To restore the factory values, switch off the device, wait until the display has switched off completely, press and hold down the "SET" and "^^" keys and turn on the power; release the two keys only when the letters "EE" appear.

Once all the parameters have been set, the device returns to normal operation.

NOTE: Once the factory values have been restored it will be necessary to reset all the parameters that characterise the system (gains, setpoint pressure, etc.) as at the first installation.

Identifying code	Description	Value	Installation Memo
TK	Backlight lighting T.	2 min	
LA	Language	ENG	
SP	Setpoint pressure [bar]	3,0	
P1	Setpoint P1 [bar]	2,0	
P2	Setpoint P2 [bar]	2,5	
P3	Setpoint P3 [bar]	3,5	
P4	Setpoint P4 [bar]	4,0	
RI	Revs per minute in manual mode [rpm]	3000	
OD	Type of plant	1 (Rigid)	
RP	Pressure decrease to restart [bar]	0,3	
AD	Address configuration	0 (Auto)	
PR	Remote pressure sensor	Disabled	
MS	Measuring system	0 (International)	
EK	Low pressure function on suction	0 (disabled)	

ENGLISH

PK	Low pressure threshold on suction [bar]	1,0	
TB	Blockage time for water lack [s]	15	
T1	Low pr. delay (KIWA) [s]	2	
T2	Delay in switching off [s]	10	
GP	Proportional gain coefficient	0,5	
GI	Integral gain coefficient	1,2	
RM	Maximum speed [rpm]	5500	
NA	Active devices	N	
NC	Simultaneous devices	NA	
IC	Configuration of the reserve	1 (Auto)	
ET	Max. exchange time [h]	2	
AE	Anti-blocking function	1(Enabled)	
AF	Antifreeze	1(Enabled)	
I1	Function I1	0 (disabled)	
I2	Function I2	0 (disabled)	
I3	Function I3	0 (disabled)	
I4	Function I4	0 (disabled)	
O1	Function output 1	2	
O2	Function output 2	2	
PW	Change password	0	
AY	Anticycling Function AY	0 (Disabled)	

Table 18

10. PROTECTION SYSTEMS

The device is equipped with protection systems to preserve the pump, the motor, the supply line and the inverter.

Depending on the type of error, the protection can stop the motor but when normal conditions are restored it can: cancel itself automatically instantaneously or after a certain time following an automatic reset.

Some errors can be unlocked manually by pressing and releasing the ^ and v buttons simultaneously.

Alarm in the fault log	
Display indication	Description
PD	Irregular switching off
FA	Problems in the cooling system

Table 19 Alarms

Blockage conditions	
Display indication	Description
PH	Cutout due to pump overheating
BL	Blockage due to water lack
BP1	Blockage due to reading error on the delivery pressure sensor
BP2	Blockage due to reading error on the suction pressure sensor
PB	Blockage due to supply voltage outside specifications
OT	Blockage due to overheating of the power stages
OC	Blockage due to motor overload
SC	Blockage due to short circuit between the motor phases
ESC	Blockage due to short circuit to earth
HL	Hot liquid
NC	Blockage due to motor disconnected
Ei	Blockage due to i-th internal error
VI	Blockage due to i-th internal voltage out of tolerance
EY	Block for cyclicity abnormal detected on the system

Table 20 Indications of blockages

10.1 Description of blockages

10.1.1 "BL" Anti Dry-Run (Protection against dry running)

In the case of lack of water the pump is stopped automatically after the time TB. This is indicated by the red "Alarm" LED and by the letters "BL" on the display.

After having restored the correct flow of water you can try to leave the protective block manually by pressing the ^ and "v" keys simultaneously and then releasing them.

If the alarm status remains, or if the user does not intervene by restoring the flow of water and resetting the pump, the automatic restart will try to restart the pump.



If the parameter SP is not correctly set, the protection against water lack may not work correctly.

10.1.2 Anti-Cycling (Protection against continuous cycles without utility request)

If there are leaks in the delivery section of the plant, the system starts and stops cyclically even if no water is intentionally being drawn: even just a slight leak (a few ml) can cause a fall in pressure which in turn starts the electropump.

The electronic control of the system is able to detect the presence of the leak, based on its recurrence.

The Anti-Cycling function can be excluded or activated in Basic or Smart mode (par 8.6.12).

In Basic mode, once the condition of recurrence is detected the pump stops and remains waiting to be manually reset. This condition is communicated to the user by the lighting of the red "Alarm" led and the appearance of the word "ANTICYCLING" on the display. After the leak has been removed, you can manually force restart by simultaneously pressing and releasing the "^" and "v" keys.

In Smart mode, once the leak condition is detected, the parameter RP is increased to decrease the number of starts over time.

10.1.3 Anti-Freeze (Protection against freezing of water in the system)

The change of state of water from liquid to solid involves an increase in volume. It is therefore essential to ensure that the system does not remain full of water with temperatures close to freezing point, to avoid breakages of the system. This is the reason why it is recommended to empty any electropump that is going to remain unused during the winter. However, this system has a protection that prevents ice formation inside by activating the electropump when the temperature falls to values close to freezing point. In this way the water inside is heated and freezing prevented.



The Anti-Freeze protection works only if the system is regularly fed: with the plug disconnected or in the absence of current the protection cannot work. However, it is advised not to leave the system full during long periods of inactivity: drain the system accurately through the two drainage caps on the dock and put it away in a sheltered place.

10.1.4 "BP1" "BP2" Blockage due to fault of the internal pressure sensor

If the device detects an anomaly on one of the two pressure sensors, the pump remains blocked and "BP1" for the delivery pressure sensor and "BP2" for the suction pressure sensor is indicated respectively. The fault status begins as soon as the problem is detected and ends automatically when correct conditions have been restored.

10.1.5 "PB" Blockage due to supply voltage outside specifications

This occurs when the allowed line voltage at the supply terminal assumes values outside the specifications. It is reset only automatically when the voltage at the terminal returns within the allowed values.

10.1.6 "SC" Blockage due to short circuit between the motor phases

The device is provided with protection against the direct short circuit which may occur between the motor phases. When this blockage is indicated you can attempt to restore operation by simultaneously holding down the ^ and v keys, but this will not have any effect until 10 seconds have passed since the moment the short circuit occurred.

10.2 Manual reset of error conditions

In error status, the user can cancel the error by forcing a new attempt, pressing and then releasing the ^ and v keys.

10.3 Self-reset of error conditions

For some malfunctions and blockage conditions, the system attempts automatic self-reset.

The auto self-reset procedure concerns in particular:

"BL" Blockage due to water lack

"PB" Blockage due to line voltage outside specifications

"OT" Blockage due to overheating of the power stages

“OC” Blockage due to motor overload

“BP” Blockage due to fault of the pressure sensor

For example, if the system is blocked due to water lack, the device automatically starts a test procedure to check whether the machine is really left definitively and permanently dry. If during the sequence of operations an attempted reset is successful (for example, the water comes back), the procedure is interrupted and normal operation is resumed.

Table 21 shows the sequences of the operations performed by the device for the different types of blockage.

Automatic resets of error conditions		
Display indication	Description	Automatic reset sequence
BL	Blockage due to water lack	- One attempt every 10 minutes for a total of 6 attempts - One attempt every hour for a total of 24 attempts - One attempt every 24 hours for a total of 30 attempts
PB	Blockage due to line voltage outside specifications	It is reset when it returns to a specific voltage
OT	Blockage due to overheating of the power stages	It is reset when the temperature of the power stages returns within the specifications
OC	Blockage due to motor overload	- One attempt every 10 minutes for a total of 6 attempts - One attempt every hour for a total of 24 attempts - One attempt every 24 hours for a total of 30 attempts

Table 21 Self-reset of blockages

11. PARTICULAR INSTALLATIONS

11.1 Multiple Sets

11.1.1 Introduction to multipump systems

By multipump systems we mean a pump set made up of a number of pumps whose deliveries all flow into a common manifold. The devices communicate with one another by means of the connection provided (wireless).

The group may be made up of a maximum of 4 devices.

A multipump system is used mainly for:

- Increasing hydraulic performance in comparison with a single device.
- Ensuring continuity of operation in the event of a device developing a fault.
- Sharing out the maximum power.

11.1.2 Making a multipump system

The hydraulic plant must be created as symmetrically as possible to obtain a hydraulic load uniformly distributed over all the pumps. The pumps must all be connected to a single delivery manifold.



For good operation of the pressure boosting set, the following must be the same for each device:

- hydraulic connections,
- maximum speed (parameter RM)

The firmware of the connected e.sybox max units must all be the same.

Once the hydraulic system has been made, it is necessary to create the pumping set by carrying out the wireless association of the devices (see par 8.5.5.)

11.1.3 Wireless communication

The devices communicate with each other and send the flow and pressure signals by wireless communication.

11.1.4 Connection and setting of the photo-coupled inputs

The inputs of the I/O control unit are used to activate the float, auxiliary setpoint, system disabling and low suction pressure functions. The functions are indicated respectively by the float switch symbols (F1), Px, F3, F4. If activated, the Paux function boosts the pressure in the

system to the set pressure see par. 8.6.15.3 - Setting auxiliary setpoint input function. The functions F1, F3, F4 stop the pump for 3 different reasons, see par. 9.6.15.2, 9.6.15.4, 9.6.15.5.

The parameters for setting the inputs I1, I2, I3, I4 are part of the sensitive parameters, so setting one of these on any device means that they are automatically aligned on all the devices.

Parameters linked to multipump operation.

11.1.5 Parameters concerning multipump

The parameters shown on the menu for multipump operation are classified as follows:

- Read-only parameters.
- Parameters with local significance.
- Multipump system configuration parameters which in turn are divided into:
 - Sensitive parameters
 - Parameters with optional alignment

Parameters with local significance

These are parameters that can be divided among the various devices and in some cases it is necessary for them to be different. For these parameters it is not allowed to align the configuration automatically among the various devices.

For example, in the case of manual assignment of the addresses, these must absolutely be different one from the other.

List of parameters with local significance for the device.

- BK Brightness
- TK Backlight switch-on time
- RI Revs/min in manual mode
- AD Address Configuration
- IC Reserve configuration
- RF Reset fault and warning

Sensitive parameters

These are parameters which must necessarily be aligned over the whole chain for adjustment reasons.

List of sensitive parameters:

- SP Setpoint pressure
- P1 Auxiliary setpoint input 1
- P2 Auxiliary setpoint input 2
- P3 Auxiliary setpoint input 3
- P4 Auxiliary setpoint input 4
- RP Pressure decrease to restart
- ET Max. exchange time
- AY Anti cycling
- NA Number of active devices
- NC Number of simultaneous devices
- TB Dry run time
- T1 Switch-off time after low pressure signal
- T2 Switch-off time
- GI Integral gain
- GP Proportional gain
- I1 Input 1 setting
- I2 Input 2 setting
- I3 Input 3 setting
- I4 Input 4 setting
- OD Type of system
- PR Remote pressure sensor
- PW Change password

Automatic alignment of sensitive parameters

When a multipump system is detected, the compatibility of the set parameters is checked. If the sensitive parameters are not aligned among all the devices, a message appears on the display of each device asking whether you want to propagate the configuration of that particular device

to the whole system. If you accept, the sensitive parameters of the device on which you answered the question will be distributed to all the devices in the chain.

If there are configurations that are not compatible with the system, these devices are not allowed to propagate their configuration.

During normal operation, changing a sensitive parameter of a device results in the automatic alignment of the parameter on all the other devices without asking for confirmation.

NOTE: *The automatic alignment of the sensitive parameters has no effect on all the other types of parameters.*

In the particular case of inserting a device with factory settings in the chain (a device replacing an existing one or a device on which the factory configuration has been restored), if the present configurations with the exception of the factory configurations are compatible, the device with factory configuration automatically assumes the sensitive parameters of the chain.

Parameters with optional alignment

These are parameters for which it is tolerated that they may not be aligned among the various devices. At each change of these parameters, when you come to press SET or MODE, you are asked if you want to propagate the change to the entire communication chain. In this way, if all elements of the chain are the same, it avoids setting the same data on all the devices.

List of parameters with optional alignment:

- LA Language
- MS Measuring system
- AE Anti-blocking
- AF Anti-Freeze
- O1 Function output 1
- O2 Function output 2
- RM Maximum speed

11.1.6 First start of the multipump system

Make the hydraulic and electric connections of the whole system as described in chapter 5 and in par 6.1.

Switch on the devices and create the associations as described in paragraph 8.5.5 - AS: Association of devices.

11.1.7 Multipump adjustment

When a multipump system is switched on, the addresses are automatically assigned and an algorithm selects one device as the adjustment leader. The leader decides the speed and starting order of each device in the chain.

The adjustment mode is sequential (the devices start one at a time).

When starting conditions occur, the first device starts, when it has reached maximum speed the next one starts, and then the others in sequence. The starting order is not necessarily in ascending order according to the machine address, but it depends on the working hours done see 8.6.11 - ET: Max. switching time.

11.1.8 Assigning the starting order

Each time the system is switched on a starting order is associated with each device. Depending on this, the sequential starts of the devices are decided.

The starting order is modified during use as necessary by the following two algorithms:

- Reaching the maximum switching time
- Reaching the maximum inactivity time

11.1.9 Maximum switching time

Depending on the parameter ET (maximum switching time), each device has a working time counter, and depending on this the starting order is updated with the following algorithm:

- if at least half of the ET value has been exceeded, the priority is exchanged the first time the inverter switches off (exchange to standby);
- if the ET value is reached without ever stopping, the inverter is switched off unconditionally and is taken to minimum restarting priority (exchange during running).



If the parameter ET (Max. switching time) is set at 0, there is an exchange at each restart.

See 8.6.11 - ET: Max. switching time.

11.1.10 Reaching the maximum inactivity time

The multipump system has an anti-stagnation algorithm, the aim of which is to keep the pumps in perfect working order and to maintain the integrity of the pumped fluid. It works by allowing a rotation in the pumping order so as to make all the pumps supply at least one minute of flow every 23 hours. This happens whatever the device configuration (enabled or reserve). The exchange of priority requires that the device that has

been stopped for 23 hours be given maximum priority in the starting order. This means that as soon as it is necessary to supply flow, it will be the first to start. The devices configured as reserve have precedence over the others. The algorithm ends its action when the device has supplied at least one minute of flow.

When the intervention of the anti-stagnation algorithm is over, if the device is configured as reserve, it is returned to minimum priority to preserve it from wear.

11.1.11 Reserves and number of devices that participate in pumping

The multipump system reads how many elements are connected in communication and calls this number N.

Then depending on the parameters NA and NC it decides how many and which devices must work at a certain time.

NA represents the number of devices that participate in pumping.

NC represents the maximum number of devices that can work at the same time.

If there are NA active devices in a chain and NC simultaneous devices with NC smaller than NA, it means that at the most NC devices will start at the same time and that these devices will exchange with NA elements. If a device is configured with reserve preference, it will be the last in the starting order, so for example if I have 3 devices and one of these is configured as reserve, the reserve will be the third element to start, whereas if I set NA=2 the reserve will not start unless one of the two active ones develops a fault.

See also the explanation of the parameter

8.6.8 - NA: Active devices;

8.6.9 NC: Simultaneous devices;

8.6.10 IC: Configuration of the reserve.

11.1.12 Wireless Control

As described in par. 9.4.3, the device can be connected to other devices by means of the proprietary wireless channel. There is therefore the possibility of controlling particular operations of the system through signals received in remote mode: for example, depending on a tank level supplied by a float it is possible to order it to be filled; with the signal arriving from a timer it is possible to vary the setpoint from SP to P1 to supply irrigation.

These signals entering or leaving the system are managed by a control unit that can be bought separately from the DAB catalogue.

11.1.13 Modbus

Through the same communication control unit described in the previous paragraph it is possible to control the pump via the Modbus communication protocol. Refer to the appropriate manual for Modbus commands.



12. APP, DCONNECT CLOUD AND SOFTWARE UPDATE



The "Smart Solution" APP DConnect is, together with the pump display, the interface for local control of the Eskybox Max pump.

Via the DConnect APP you can update the product and configure the main parameters of the device with the convenience of an easy-to-use and always handy APP.

The DConnect APP allows you to get the best out of the product: it is also possible to speed up the creation of your system through the DSync solution (see dedicated section) and make the necessary updates (see dedicated section) directly from your smartphone without cumbersome external objects.

Via the APP it is possible to interact locally with the product through the "Direct Connection" menu accessible directly from the main page of the APP.



Menu - Direct connection

The DConnect CLOUD "Smart Solution" allows you to control your systems remotely both through the appropriate internet portal: dconnect.dabpumps.com and through the DConnect APP itself via the appropriate menu "Your installations", accessible directly from the APP main page.



Menu - Your Installations

NOTE 1: The DConnect Cloud remote control service requires registration with the portal and, after a trial period, it requires a subscription. All information is available on the site: www.internetofpumps.com

NOTE 2: This manual refers to DConnect APP menus, colours or descriptions may change.

To get the best out of the product and its interaction with the APP and the DConnect Cloud service, consult also the online documentation and watch the demonstration videos. All the necessary information is available on the site: www.internetofpumps.com or www.dabpumps.com

12.1 System requirements

- **APP requirements: Smartphone**
 - Android ≥ 6 (API level 23).
 - IOS ≥ 12
 - Internet access, WiFi and Bluetooth enabled.
 - Grant the authorisations proposed from time to time by the smartphone operating system

- **Requirements for access from WebAPP: PC**

- WEB browser that supports JavaScript (e.g. Microsoft Edge, Firefox, Google Chrome, Safari).
- Internet access.

Note: Microsoft® has announced that Internet Explorer 10 will only be supported until January 2020. For this reason the webAPP does not support Internet Explorer. However, its replacement, Microsoft Edge, is already available pre-installed in the PC.

- **Product Network Requirements**

- Active and permanent direct Internet connection at the installation site.
 - WiFi Modem/Router (2.4 Ghz).
 - Good quality WiFi signal and power in the area where the product is installed
- NOTE: If the WiFi signal is deteriorated, we suggest using a Wifi Extender.
The use of DHCP is recommended, although a Static IP can be set.

12.2 Updating the software

Updates ensure a better use of the services offered by the product.

Before starting to use the product, make sure that it is updated to the latest software version available. During the software update the products involved cannot carry out pumping functions. For this reason a manned update is recommended.

NOTE 1: The update can take up to 5 minutes per product and when it ends the pump will restart.

NOTE 2: In order to use the Esybox Max in the pump set, the software versions of each component of the pump set must all be the same.

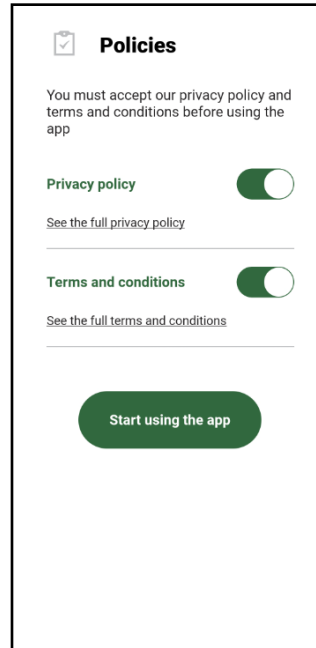
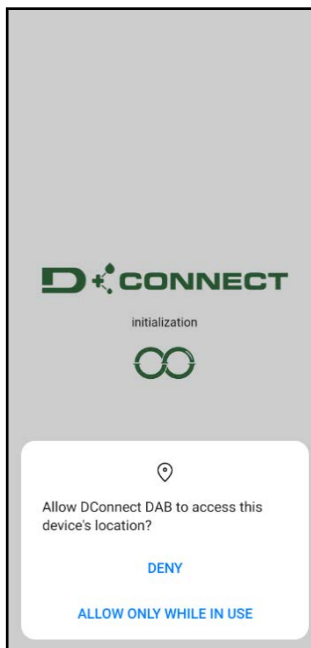
The software update can be carried out:

- **locally:**
 - directly from the DConnect APP (recommended)
 - directly from a more up-to-date Esybox Max and a similar, less up-to-date pump
- **remotely** if you subscribe to the Cloud DConnect service.

Local updates via APP DCONNECT



Be sure to download the latest version of the DConnect DAB APP available from the App Store and Google Play and approve all authorisation requests, policies and terms and conditions that appear on your smartphone screen.



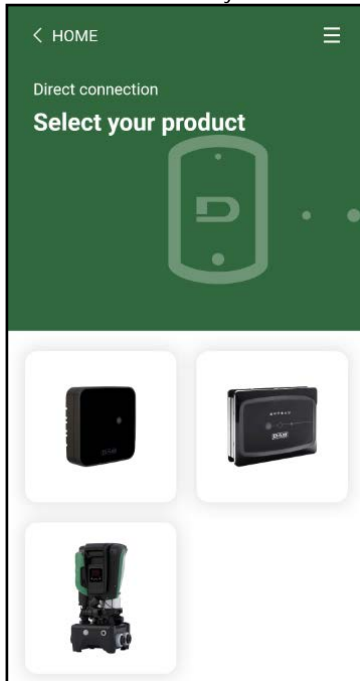
For the first configuration and to update the product, from the APP main page press the button:



The App will guide you step-by-step through the local connection procedure and product update (In the case of an Esybox Max pump group it is advisable to upgrade one device at a time or use the smart solution: **DSync**).

Procedure:

From the product selection menu, choose the Esybox Max and follow the step-by-step instructions indicated in the DConnect APP screens.



Selecting the product to access

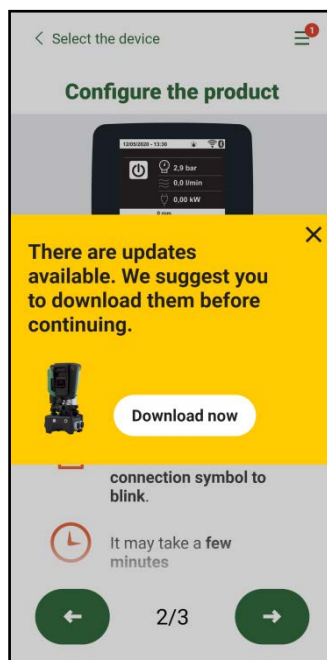


Direct connection instructions

Once the connection between smartphone and product has been made ("local connection"), the APP will check if a software update is available. If so, a popup will appear on the APP screen.

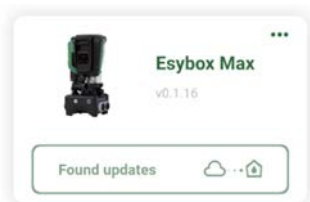
Press the "Download" button in the popup to download the update software to your smartphone.

NOTE: This software will remain available in the APP to facilitate any subsequent updates of other Esybox Maxes and will remain valid until a new update software is made available and then replaced.



Notification of new available updates

Once the download is complete, the update resides on your smartphone; to transfer it to the product, access the Esybox Max direct connection menu and press the green button:



Product menu with an Update available



Button to start the update

Once the update has started, the pump will show the status on the display, which will end with "Done!" and will restart immediately afterwards. If the update is unsuccessful, the Esybox Max you were trying to update will restart with the previous software version, so you can repeat the operation.

Software alignment between two Esybox Max devices

If a smartphone is not available (which is recommended to take advantage of the latest available update) it is possible to carry out local software alignment between two Esybox Max devices of the same model.

The software alignment of similar products is necessary to allow the creation of the pump set.

The procedure is carried out between two Esybox Max devices at a time, in case of more than one Esybox Max to be updated the procedure must be repeated each time.

Procedure:

Make the association between two Esybox Max devices (see 8.5.5 AS Device Association).

If the two Esybox Max devices have a different software version (which can be checked from the VE menu) they will display a popup indicating that you are trying to make an association between two products with different firmware. The popup also indicates the firmware version and tells you to press the ^ key.

This key can be pressed on any Esybox Max involved in the software alignment phase.

Once the update has started, the pump will show the status on the display, which will end with "Done!" and will restart immediately afterwards.

Check via the VE menu that the Esybox Max has been updated to the desired version.

If the update is unsuccessful, the Esybox Max you were trying to update will restart with the previous software version, so you can repeat the operation.

12.3 DSYNC

DAB products with integrated DConnect feature smart solutions that help the user during the initial configuration and use of the product.

With DSync you can save time for the first configuration and software update of the Esybox Max, which will be part of a new booster set.

It will be enough to configure only one pump in the set and propagate the settings to the other pumps via the DSync function.

In greater detail, when creating a new pump set via DSync you can:

- Update the Esybox Max devices present to the latest software version available
- Align the language and measurement unit settings for each pump in the set
- If you want to use the DConnect Cloud service, you can enable the service on an Esybox Max to which you are directly connected and propagate the settings to the other pumps in the set.

Requirements:

To use the DSync function

- The Esybox Max must not have been previously synchronised (via DSync) with other similar pumps (it is possible to restore the status from App in the product menu).
- It must have been powered for no more than 30 mins (otherwise just restart it)
- If a software update is necessary, consider that it can take up to 5 minutes per pump.

Procedure:



- Click on the "Direct connection" button on the main page of the Dconnect App.
- Select the image of the Esybox Max product
- Follow the step-by-step instructions in the APP
- Click on the green DSync button



- The APP screen will display the number of pumps found at the installation site that can be synchronised as they are in a "first configuration" state.
- At the same time the displays of the Esybox Max devices involved will also flash to communicate that they are about to be synchronised.
- The first step is to update the software of the pumps found.

Once the update has started, the pump will show the status on the display and restart when the update is complete. On the APP a symbol with a green check mark will confirm the operation. If not, you can repeat the operation with the appropriate symbol



- The second phase of DSync deals with the alignment of the parameters related to the user's location (language, unit of measurement) and any WiFi configurations and information related to the DConnect cloud service. A symbol with a green cloud will confirm the operation.

13. MAINTENANCE



Disconnect the power supply before starting any work on the system.

The system requires no routine maintenance operations.

However, below are the instructions for performing the special maintenance operations that may be necessary in particular cases (e.g. emptying the system to put it away during a period of inactivity).

13.1 Accessory tool

With the product DAB supplies an accessory tool (wrench) that is useful for carrying out the operations contemplated on the system during installation and any special maintenance operations. (Fig.19)

The accessory tool is used for: opening and closing the Dock, removing the NRV, turning the caps.

It is housed behind the expansion vessel. (Fig.6)



If the key is lost or damaged, the same operation can be performed with a 10mm (13/32 inch) socket wrench). The only operation for which the tool can be replaced is to open and close the Dock. You will need a screwdriver for the caps and pliers to extract the NRV.

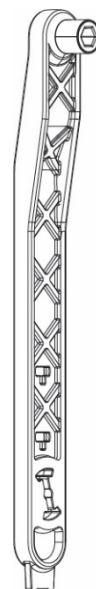


Figure 19

13.2 Emptying the system

If you want to drain the water out of the system, proceed as follows:

1. disconnect the electric power supply;
2. turn on the delivery tap closes to the system so as to remove pressure from the system and empty it as much as possible;
3. if there is a check valve immediately downstream from the system (always recommended), close it so as not to let out the water that is in the plant between the system and the first turned on tap;
4. interrupt the suction pipe in the point closest to the system (it is always recommended to have a check valve immediately upstream from the system) so as not to drain the whole suction system;
5. remove the two drainage caps on the dock and let out the water inside (about 11 litres); Fig.20

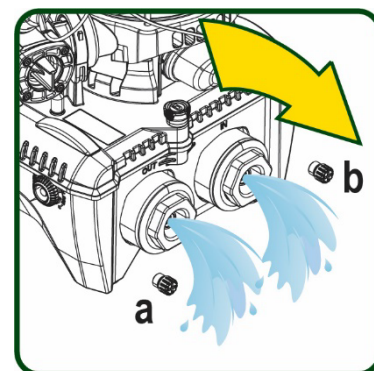


Figure 20



Though essentially drained, the system is unable to expel all the water that it contains. During handling of the system after emptying it, some small amounts of water may probably leak out from the system.

13.3 Non-return valve

The system has an integrated non-return valve which is necessary for correct operation. The presence of solid bodies or sand in the water could cause malfunctioning of the valve and therefore of the system. Although it is recommended to use fresh water and eventually fit filters on input, if you notice abnormal operation of the non-return valve it can be extracted from the system and cleaned and/or replaced by proceeding as follows, see fig. 21:

1. disconnect the electric power supply;
2. drain the system;
- 3a. remove the four screws;
- 3b. remove the cap using the accessory tool (or pliers);
- 3c. remove the valve
- 3d. clean the valve under running water, ensure that it is not damaged and replace it if necessary.

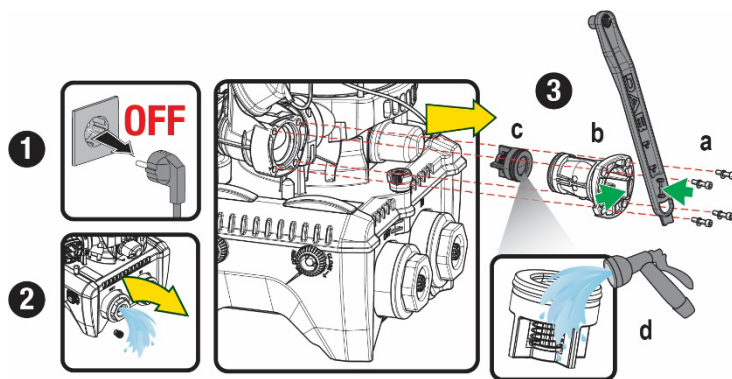


Figure 21



Should one or more O-rings be lost or damaged during maintenance operations on the non-return valve, they must be replaced. Otherwise the system might not work correctly.

13.4 Motor shaft

The electronic control of the system ensures smooth starts so as to avoid excessive stress on the mechanical parts and thus prolong the life of the product. In exceptional cases this characteristic could cause problems in starting the pump: after a period of inactivity, perhaps with the system drained, the salts dissolved in the water could have settled and formed calcification between the moving part (motor shaft) and the fixed part of the pump, thus increasing the resistance on starting. In this case it may be sufficient to help the motor shaft by hand to detach itself from the calcifications. In this system the operation is possible because access to the motor shaft from outside is guaranteed and a groove is provided at the end of the shaft. Proceed as follows:

1. Disconnect the electric power supply.
2. Remove the lifting eyebolt inside the upper compartment by unscrewing it (Fig.22). During the operation take care not to let impurities (liquid or solid) enter the motor.
3. With the help of a straight tip screwdriver, operate the motor shaft by rotating it through the track that remains visible on its upper face. The direction of rotation is not important, just check that it can turn freely.
4. Screw the eyebolt back into place, making sure that the O-Ring has not been removed or damaged during operation 2.

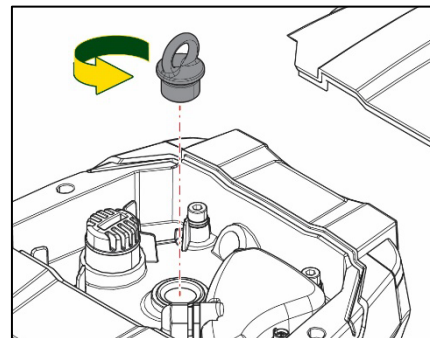
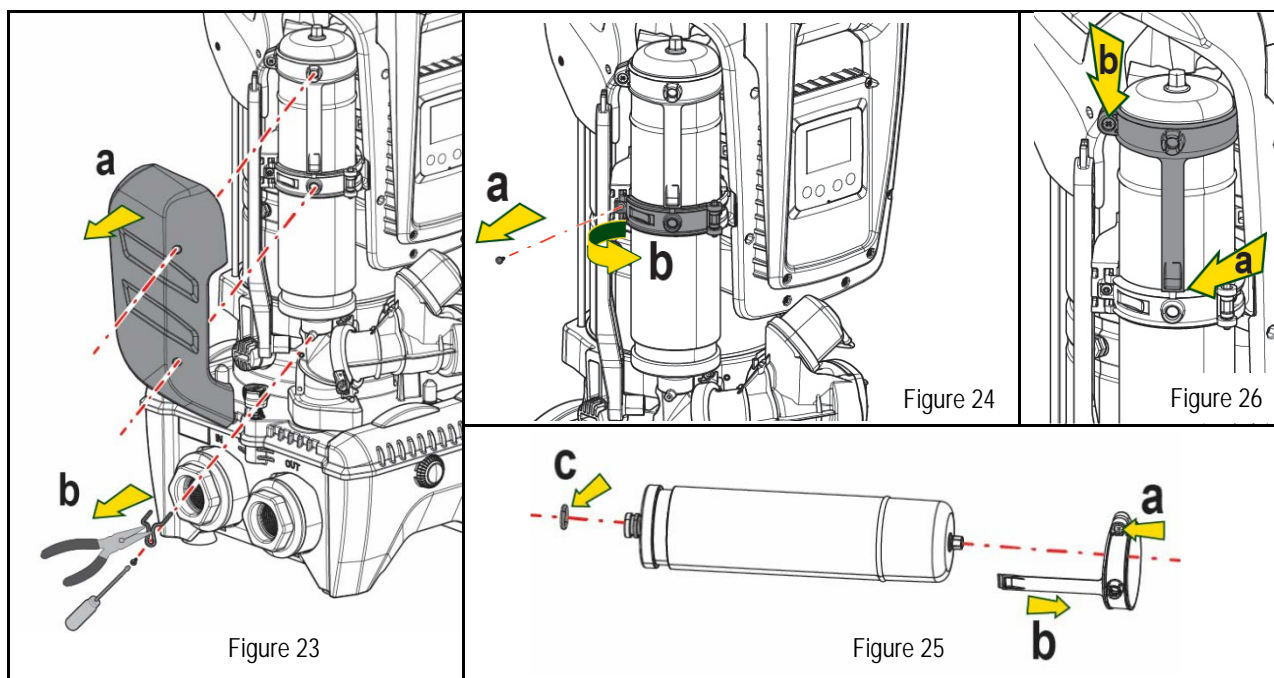


Figure 22

See paragraph 1.4 for the operations to check and adjust the air pressure in the expansion vessel.

To replace it in case of breakage, follow the steps below:

1. Disconnect the electric power supply.
2. Drain the section of system on which the tank is mounted (remove pressure from the system, close the valve nearest to the pump otherwise the whole system will be drained, open the drain plug of the pump delivery manifold -Fig.20a-, facilitate water drainage by loosening the filling cap in the technical compartment so that air can be drawn in)
3. Remove the casing (vessel cover) simply by pulling it, this is fixed by a double cylindrical snap-on coupling (Fig.23a);
4. Remove the retaining screw with a screwdriver and remove the metal fork using pliers (Fig.23b).
5. Remove the retaining screw (Fig.24a) with a torx screwdriver and open the retaining collar (Fig.24b, two snap hooks, and turn it on its hinges).
6. Pull the expansion tank upwards until the O-Ring disengages from its seat on the delivery curve. Take care because the O-Ring will make some resistance. At this point the expansion vessel is free in the operator's hand.
7. Slacken the screw (Fig.25a) until the ring on the expansion tank is idle.
8. Take the ring off the expansion tank (Fig.25b).
9. Check the O-Ring (Fig.25c) and replace it if damaged (unless it is already supplied mounted on the DAB spare part, in which case it can be scrapped together with the vessel to be replaced).



10. Fit the new vessel and fix it by performing operations 6,4,5 in inverse order.
11. Fit the ring on the vessel by inserting the positioning band in its seat on the retaining collar until the tooth stops (Fig.26a)
12. Tighten the screw (Fig.26b) to prevent rotation of the ring and secure its position.
13. Clip the casing into place, performing operation 3 in inverse order.

14. TROUBLESHOOTING



Before starting to look for faults it is necessary to disconnect the power supply to the pump (take the plug out of the socket).

FAULT	LED	PROBABLE CAUSES	REMEDIES
The pump does not start.	Red: off White: off Blue: off	No electric power.	Check whether there is voltage in the socket and insert the plug again.
The pump does not start.	Red: on White: on Blue: off	Shaft blocked.	See paragraph Motor shaft maintenance.
The pump does not start.	Red: off White: on Blue: off	Utility at a level higher than the system restarting pressure level (par. 3.2).	Increase the system restarting pressure level by increasing SP or decreasing RP.
The pump does not stop.	Red: off White: on Blue: off	<ol style="list-style-type: none"> 1. Leak in the system. 2. Impeller or hydraulic part clogged. 3. Air getting into the suction pipe. 4. Faulty flow sensor. 	<ol style="list-style-type: none"> 1. Check the system, find and eliminate the leak. 2. Dismantle the system and remove the obstructions (assistance service). 3. Check the suction pipe, find and eliminate the cause of air getting in. 4. Contact the assistance centre.
Insufficient delivery	Red: off White: on Blue: off	<ol style="list-style-type: none"> 1. Suction depth too high. 2. Suction pipe clogged or diameter insufficient. 3. Impeller or hydraulic part clogged. 	<ol style="list-style-type: none"> 1. As the suction depth increases the hydraulic performance of the product decreases (see par. <i>Description of the Electropump</i>). Check whether the suction depth can be reduced. Use a suction pipe with a larger diameter (but never smaller than 1"1/4 for the single pump, larger sections for groups). 2. Check the suction pipe, find the cause of choking (obstruction, dry bend, counterslope, ...) and remove it. 3. Dismantle the system and remove the obstructions (assistance service).
The pump starts without utility request.	Red: off White: on	1. Leak in the system.	1. Check the system, find and eliminate the leak.

ENGLISH

	Blue: off	2. Faulty non-return valve.	2. Service the non-return valve as described in paragraph 12.3.
The water pressure when turning on the utility is not immediate.	Red: off White: on Blue: off	Expansion vessel empty (insufficient air pressure) or has broken diaphragm.	Check the air pressure through the valve in the technical compartment. If water comes out when checking, the vessel is broken: assistance service. Otherwise restore the air pressure according to the equation (par. 1.4).
When the utility is turned on the flow falls to zero before the pump starts.	Red: off White: on Blue: off	Air pressure in the expansion vessel higher than the system starting pressure.	Calibrate the expansion vessel pressure or configure the parameters SP and/or RP so as to satisfy the equation (par. 1.4).
The display shows BL	Red: on White: on Blue: off	1. No water. 2. Pump not primed. 3. Setpoint not reachable with the set RM value	1-2 Prime the pump and check whether there is air in the pipe. Check whether the suction or any filters are blocked. 3. Set a RM value that allows the setpoint to be reached.
The display shows BP1	Red: on White: on Blue: off	1. Faulty pressure sensor.	1. Contact the assistance centre.
The display shows OC	Red: on White: on Blue: off	1. Excessive absorption. 2. Pump blocked.	1. Fluid too dense. Do not use the pump for fluids other than water. 2. Contact the assistance centre.
The display shows PB	Red: on White: on Blue: off	1. Supply voltage too low. 2. Excessive drop in voltage on the line.	1. Check the presence of the correct supply voltage. 2. Check the section of the power supply cables.
The display shows: Press ^ to propagate this config	Red: off White: on Blue: off	One or more devices have sensitive parameters not aligned.	Press the ^ key on the device which we are sure has the most recent and correct configuration of the parameters.

Table 22 Solving typical problems

SOMMAIRE

1. CONSIDÉRATIONS GÉNÉRALES.....	82
1.1 Applications.....	82
1.2 Électropompe intégrée.....	82
1.3 Onduleur Intégré.....	83
1.4 Vase d'expansion intégré.....	83
1.5 Caractéristiques techniques.....	84
2. LIQUIDES POMPABLES.....	84
3. INSTALLATION.....	85
4. PROCÉDURE DE FIXATION DE LA POMPE À LA BASE DU DOCK.....	85
5. RACCORDEMENTS HYDRAULIQUES.....	87
5.1 Opérations de chargement Installations sur niveau et sous niveau.....	88
5.2 Pression d'aspiration maximale (pompe au-dessous du niveau de l'eau).....	89
5.3 Systèmes en reprise.....	89
6. MISE EN ROUTE.....	89
6.1 Branchement électriques.....	89
6.2 Configuration de l'inverseur intégré.....	91
6.3 Démarrage.....	91
7. LE CLAVIER DE L'ÉCRAN.....	91
7.1 Accès direct avec combinaison de touches.....	92
7.2 Accès par nom à l'aide du menu déroulant.....	94
7.3 Structure des pages de menu.....	95
7.4 Blocage paramètres par mot de passe.....	96
7.5 Habilitation et désactivation du moteur.....	96
8. SIGNIFICATION DES DIFFÉRENTS PARAMÈTRES.....	96
8.1 Menu Utilisateur.....	96
8.2 Menu Écran.....	98
8.3 Menu de Paramétrage.....	98
8.4 Menu Manuel.....	99
8.5 Menu Installateur.....	100
8.6 Menu Assistance technique.....	102
9. REMISE À ZÉRO ET PARAMÉTRAGES DU CONSTRUCTEUR.....	108
9.1 Remise à zéro générale du système.....	108
9.2 Paramètres du constructeur.....	108
9.3 Rétablissement des paramètres du constructeur.....	108
10. SYSTÈMES DE PROTECTION.....	109
10.1 Description des blocages.....	110
10.2 Remise à zéro manuelle des conditions d'erreur.....	110
10.3 Remise à zéro automatique des conditions d'erreur.....	111
11. INSTALLATIONS SPÉCIALES.....	111
11.1 Groupes multiples.....	111
12. APP, DCONNECT CLOUD ET MISE À JOUR DU LOGICIEL.....	114
12.1 Configuration système requise.....	115
12.2 Mise à jour du logiciel.....	115
12.3 DSYNC.....	117
13. ENTRETIEN.....	118
13.1 Outil accessoire.....	118
13.2 Vidange du système.....	119
13.3 Clapet de non-retour.....	119
13.4 Arbre moteur.....	119
13.5 Vase d'expansion.....	120
14. RÉOLUTION DES PROBLÈMES.....	120

LÉGENDE

Les symboles suivants sont employés dans le présent document:



SITUATION DE DANGER GÉNÉRIQUE.

Le non-respect des prescriptions suivantes peut provoquer des blessures aux personnes et des dommages aux choses.



DANGER D'ÉLECTROCUTION.

Le non-respect des prescriptions suivantes peut provoquer des blessures aux personnes et des dommages aux choses.



Remarques.

1. CONSIDÉRATIONS GÉNÉRALES

Le produit est un système intégré composé d'une électropompe centrifuge verticale de type multicellulaire, d'un circuit électronique qui la commande et d'un vase d'expansion. La pompe dispose également de systèmes de connexion Wi-Fi et Bluetooth pour le contrôle à distance via DConnect Cloud et pour une meilleure expérience utilisateur avec les appareils mobiles via l'application dédiée, voir chapitre 12. L'APP et le DConnect Cloud permettent également d'utiliser des fonctions supplémentaires qui ne sont pas présentes directement sur l'écran (par exemple : compteurs d'énergie et de flux).

1.1 Applications

Elles sont indiquées pour réaliser des groupes de pressurisation pour des installations hydrauliques de petits, moyens et grands réseaux. Elles peuvent être utilisées dans divers domaines, tels que:

- Installations de lavage
- Approvisionnement en eau potable et fournitures pour autoclaves
- Fourniture de chaudières
- Systèmes d'irrigation
- Autres systèmes de pressurisation

Une autre caractéristique importante de cette pompe est la possibilité d'un fonctionnement en reprise avec une pression d'entrée maximale de 5,0 bars.

1.2 Électropompe intégrée

Le système comprend une électropompe centrifuge à rotors multiples, actionnée par un moteur électrique triphasé refroidi à l'eau. Le refroidissement du moteur à l'eau, non pas à l'air, assure un niveau de bruit inférieur du système et permet de le placer dans un environnement non aéré.

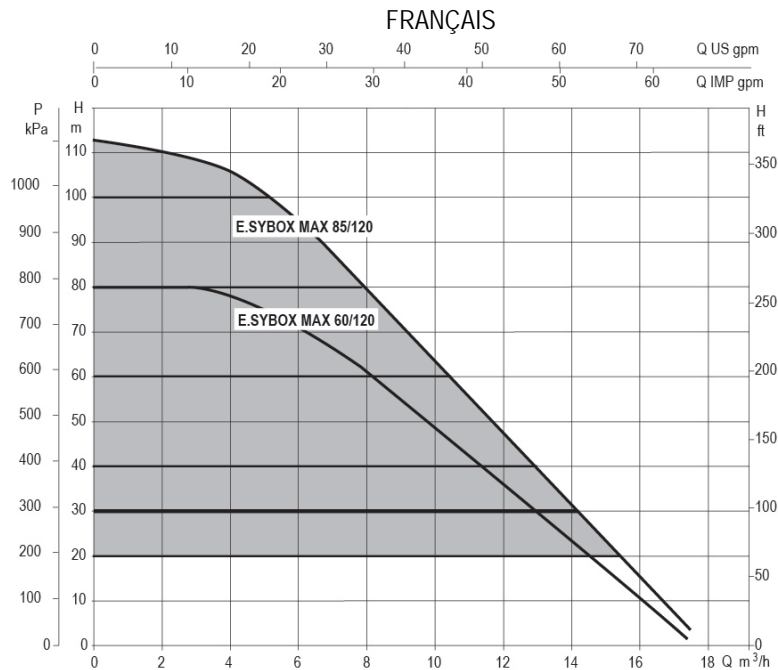


Figure 1

1.3 Onduleur Intégré

La commande électronique intégrée au système est de type Onduleur et utilise deux capteurs de pression (un en aspiration et un en refoulement) et de température.

Au moyen de ces capteurs, le système s'allume et s'éteint automatiquement en fonction des besoins de l'utilisateur, en maintenant la pression de refoulement constante.

Le système est configuré par le constructeur de telle manière qu'il réponde à la plupart des cas d'installation, c'est-à-dire:

- Fonctionnement à pression constante;
- Point de paramétrage (valeur de la pression constante voulue): $SP = 3,0$ bar
- Réduction de la pression pour le redémarrage: $RP = 0,3$ bar
- Fonction Anti-cycling: Désactivée

Les chapitres 8-9-10 illustrent toutes les valeurs qui peuvent être réglées : pression, déclenchement des protections, vitesse de rotation, etc

1.4 Vase d'expansion intégré

Le système comprend un vase d'expansion intégré d'une capacité totale de 2 litres. Les principales fonctions du vase d'expansion sont les suivantes:

Il ne revient pas au vase d'expansion intégré d'assurer une réserve d'eau suffisante pour réduire les interventions du système (requis par les utilisateurs,

non pas suite à des fuites de l'installation). Il est possible d'ajouter au système un vase d'expansion de la capacité voulue en le raccordant à un point du circuit de distribution (non pas d'aspiration !).

Le vase d'expansion est préchargé selon le rapport suivant:

- $P_{air} = SP - RP - 0.2$ bar Où :
- P_{air} = valeur de la pression de l'air en bar
 - SP = point de paramétrage (7.3) en bar
 - RP = réduction de la pression pour le redémarrage (7.5.1) en bar

Ainsi, à la sortie des ateliers du constructeur: $P_{air} = 3 - 0.2 - 0.3 = 2.5$

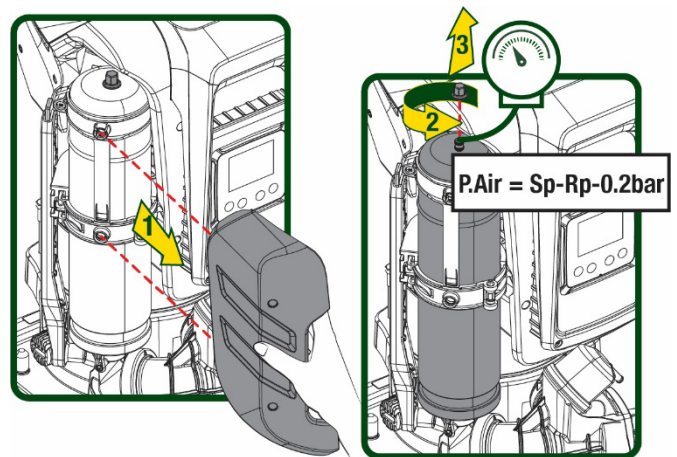


Figure 2

Si des valeurs différentes sont sélectionnées pour les paramètres SP et/ou RP , intervenir sur la vanne du vase d'expansion en libérant ou introduisant de l'air jusqu'à satisfaire à nouveau la formule ci-dessus.

1.5 Caractéristiques techniques

Sujet	Paramètre		ESYBOX MAX 60/120M	ESYBOX MAX 60/120T	ESYBOX MAX 85/120T
ALIMENTATION ÉLECTRIQUE	Tension		208-240	380/480	380/480
	Phases		1	3	3
	Fréquence		50/60		
	Courant maximal		11,8 A	4,2 A	5,5 A
	Puissance maximale		2,68 KW	2,65 KW	3,5 KW
	Courant de fuite vers la terre		<2 mA	<4 mA	<4 mA
CARACTÉRISTIQUES CONSTRUCTIVES	Encombrement		766x375x384		
	Poids à vide (sans emballage)	PUMP	29	29	30
		ESYDOCK	9		
		2 ESYDOCK	18		
		3 ESYDOCK	27		
	Classe de protection		IPX5		
Classe d'isolation du moteur		F			
CARACTÉRISTIQUES HYDRAULIQUES	Prévalence maximale		7,7bar	7,7bar	10bar
	Pression maximale en aspiration		5 bar		
	Pression d'exercice maximale (PN)		12 bar		
	Débit maximal		300 l/min		
CONDITIONS D'EXERCICE	Température max du liquide		50°C (40°C - AMERICAS)		
	Température ambiante max		55°C (45°C - AMERICAS)		
	Température ambiante du dépôt		-10÷60 °C		
FONCTIONNALITÉS ET PROTECTIONS	Pression constante				
	Communication sans fil				
	Communication Wi-Fi et Bluetooth (APP et DConnect Cloud)				
	Protection contre la marche à sec				
	Protection antigel				
	Protection anti-cycling				
	Protection ampèremétrique vers le moteur				
	Protection contre les tensions d'alimentation anormales				
	Protections contre la surchauffe				

Tableau1

2. LIQUIDES POMPABLES



La machine est conçue et construite pour pomper de l'eau, exempte de substances explosives et de particules solides ou de fibres, d'une densité de 1000 Kg/m³ et dont la viscosité cinématique est de 1mm²/s, ainsi que des liquides qui ne sont pas agressifs du point de vue chimique.



Le système ne peut pas être utilisé pour pomper de l'eau salée, du lisier, des liquides inflammables, corrosifs ou explosifs (par ex. pétrole, essence, diluants), des graisses, des huiles ou produits alimentaires.



Le système est adapté au traitement de l'eau potable.

3. INSTALLATION



Les pompes peuvent contenir des petites quantités d'eau résiduelle provenant des essais de fonctionnement



L'électropompe a un indice de protection IPX5 et peut être installée dans des environnements poussiéreux sans mesures de protection spéciales contre les intempéries.



Le système est conçu pour pouvoir travailler dans des environnements dont la température est comprise entre 0°C et 55°C (sauf pour assurer l'alimentation électrique : se reporter au parag. 8.6.14 « fonction antigel »).



Si le système est utilisé pour l'alimentation hydrique domestique, respecter les normes locales émises par les autorités responsables de la gestion des ressources hydriques.



Lors du choix du lieu d'installation, vérifier que:

- la tension et la fréquence reportées sur la plaquette technique de la pompe correspondent aux données de l'installation électrique d'alimentation.
- le branchement électrique se situe dans un lieu sec, à l'abri des inondations éventuelles.
- le système électrique est doté d'un interrupteur différentiel de $I_{\Delta n} \leq 30 \text{ mA}$ et la mise à la terre est efficace.



La pompe doit être installée en position verticale.



La pompe n'est pas auto-amorçante. Elle est adaptée pour l'aspiration des réservoirs ou connectée à l'aqueduc en reprise lorsque cela est possible conformément aux réglementations locales.

4. PROCÉDURE DE FIXATION DE LA POMPE À LA BASE DU DOCK

1. Utilisez la possibilité de régler la hauteur des pieds pour compenser toute irrégularité de la surface d'appui.

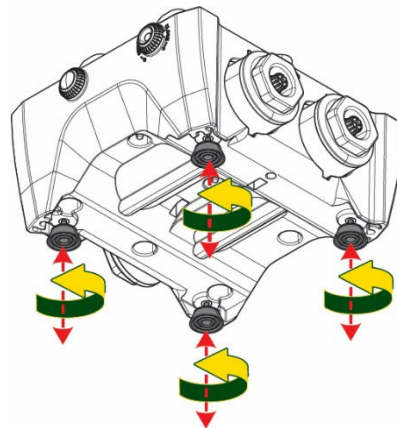


Figure 3

2. Pour fixer la pompe au sol, utilisez les fentes appropriées sur la base.

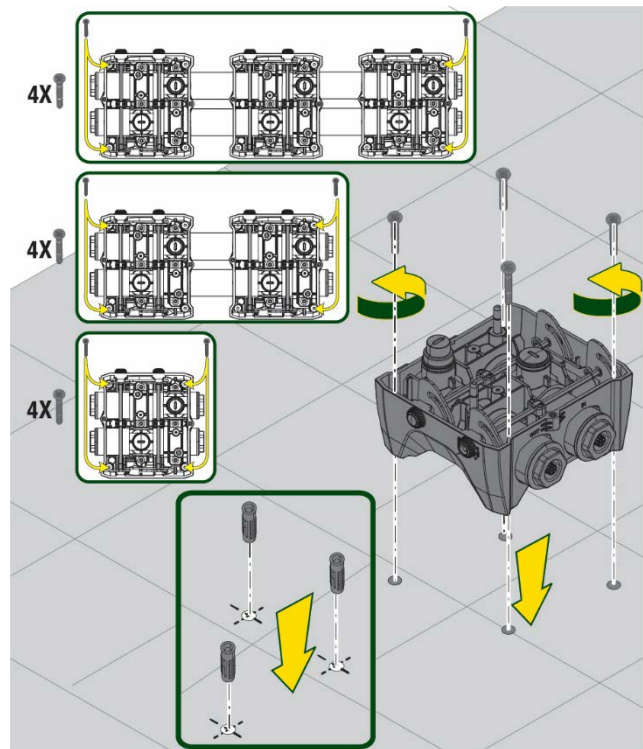


Figure 4

3. Ouvrez les bouchons avec la clé spéciale fournie et placez-les dans le compartiment technique.
 À l'aide de la graisse fournie, lubrifiez les joint toriques situés sur les collecteurs de refoulement et d'aspiration.
 Descendez la pompe sur la base dock en centrant les broches de fixation.

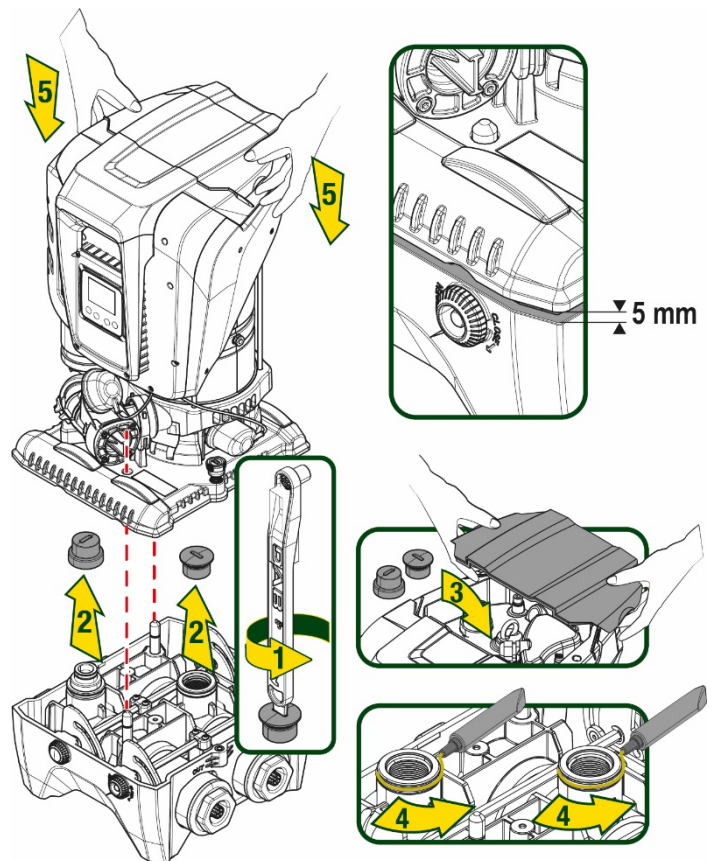


Figure 5

- Fixez la pompe à la base dock à l'aide de la clé fournie. Pour vous assurer que la fixation est réussie, vérifiez que la bague verte des broches de centrage est visible.
Après utilisation, remplacez la clé sur les crochets spéciaux de la pompe. Si la clé est perdue ou cassée, elle peut facilement être remplacée par une clé à douille de 10 mm (13/32 pouces).

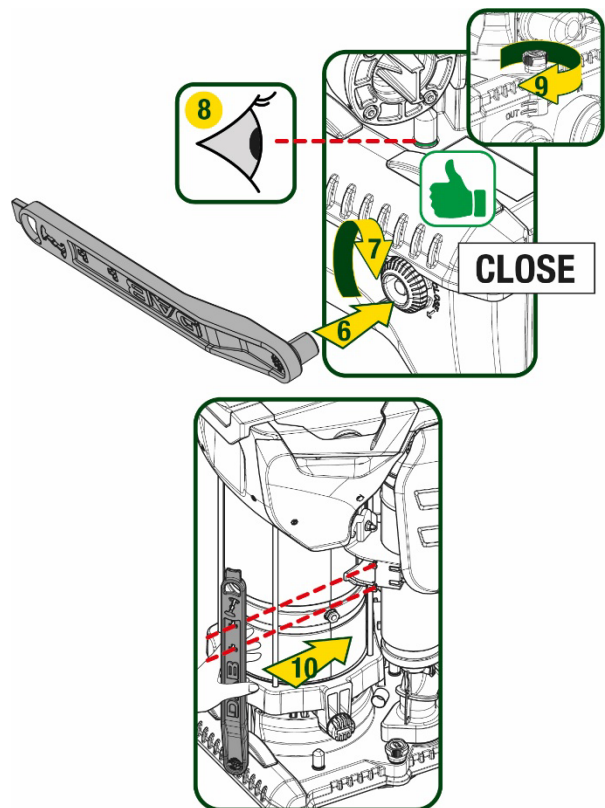


Figure 6

5. RACCORDEMENTS HYDRAULIQUES

Les raccords au système hydraulique sont toutes femelles de 2", avec la possibilité d'être réduites à 1"1/4 femelle avec des adaptateurs fournis pour la seule base dock uniquement.

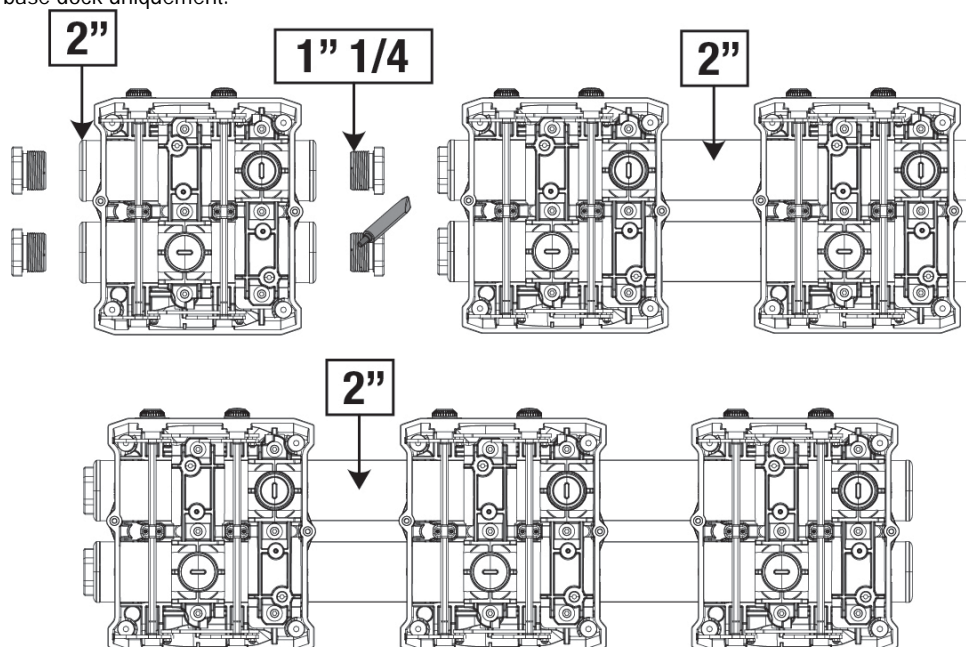


Figure 7

Quatre configurations sont possibles, comme le montre la figure 8.

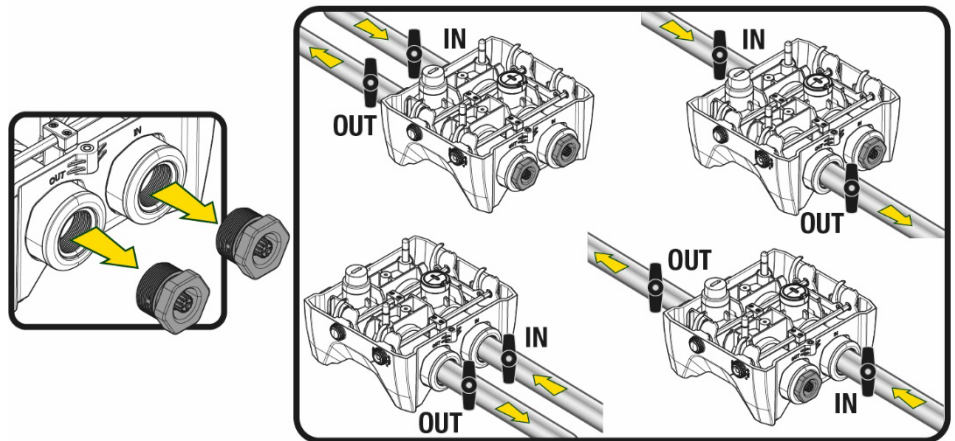


Figure 8



Si l'installation du système est de type « au-dessus du niveau de l'eau », il est recommandé de prévoir un clapet anti-retour comme clapet de pied (au début de la conduite d'aspiration) ; ceci afin de permettre l'opération de remplissage du système afin de remplir également l'ensemble de la conduite avant la mise en marche de la pompe (par. 5.1)



Si l'installation est « sur niveau », installer le conduit d'aspiration de la source d'eau à la pompe de manière ascendante, en évitant la formation de cols de cygnes ou de siphons.



Les conduits d'aspiration et de distribution doivent être montés de manière à n'exercer aucune pression mécanique sur la pompe.

5.1 Opérations de chargement Installations sur niveau et sous niveau

Installation « au-dessus du niveau de l'eau » (Fig. 9A) : accédez au compartiment technique et, à l'aide de la clé en option ou d'un tournevis, retirez le bouchon de remplissage. À travers la porte de remplissage, remplissez le système avec de l'eau propre, en veillant à laisser l'air sortir. Installation « au-dessous du niveau de l'eau » (figure 9B) : s'il n'y a pas de vannes d'arrêt (ou elles sont ouvertes) entre le dépôt d'eau et le système, ceci se charge automatiquement dès qu'il peut libérer l'air emprisonné. Ensuite, en desserrant le bouchon de remplissage juste assez pour évacuer l'air emprisonné (2,5 tours), vous permettez au système de se charger complètement. Resserrez le bouchon lorsque vous avez terminé l'opération.

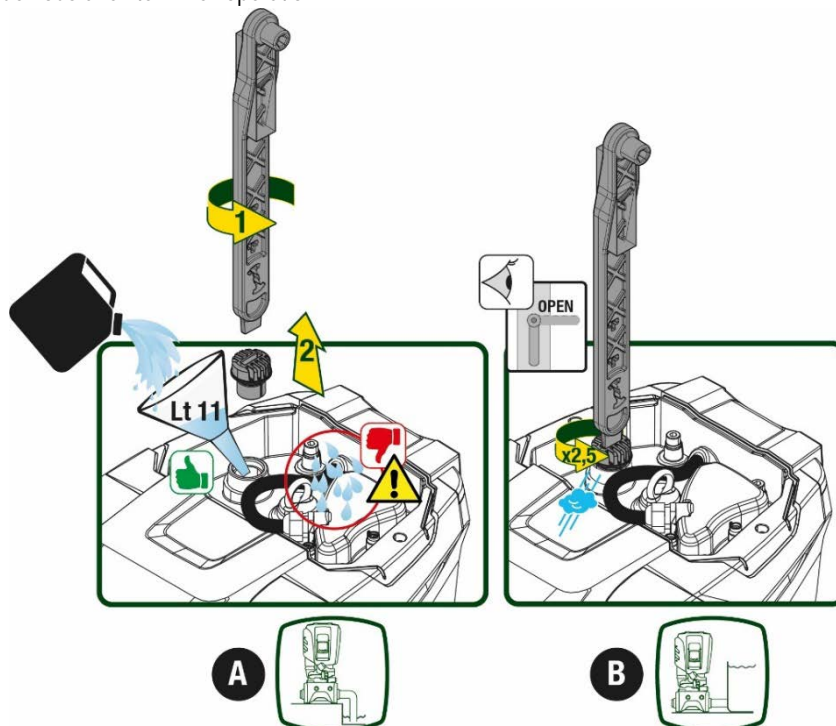


Figure 9



Essuyez toute eau résiduelle dans le compartiment technique.

5.2 Pression d'aspiration maximale (pompe au-dessous du niveau de l'eau)

Il est important que la pression d'entrée soit toujours inférieure à la pression de service maximale autorisée par la pompe, comme indiqué dans le tableau.

5.3 Systèmes en reprise

Chaque pompe, selon le modèle, est caractérisée par une pression de consigne maximale atteignable (sans que l'aspiration soit sous pression). L'utilisateur est autorisé à régler n'importe quelle pression de consigne (SP) à partir de 1,0 bar jusqu'à la pression maximale PN, atteignant ainsi des valeurs de pression supérieures à la pression maximale pouvant être atteinte par la pompe, afin de permettre une utilisation en reprise.

Le fonctionnement est le suivant :

- Si la pression de consigne SP est inférieure à la pression maximale que la pompe peut atteindre, le système ajustera à la pression de consigne ;
- si, par contre, la pression de consigne est supérieure à celle atteignable par la pompe, le point de consigne ne sera atteint que s'il y a l'aide d'une pression d'entrée.

Sur la base du point de consigne réglé et de la pression lue en aspiration, la pompe comprend si elle sera en mesure d'atteindre le point de consigne souhaité.

Si le point de consigne réglé n'est pas accessible en raison de la pression d'aspiration réduite, la pompe continuera à distribuer de l'eau à la pression qu'elle peut atteindre et affichera le symbole du manomètre clignotant sur la page principale.

6. MISE EN ROUTE

6.1 Branchement électriques

Pour améliorer l'immunité contre le bruit pouvant être émis vers les autres appareils, il est conseillé d'utiliser un chemin de câbles séparé pour l'alimentation du produit.



La tension de la ligne peut changer lorsque l'électropompe est mise en route. La tension de la ligne peut subir des variations en fonction des autres dispositifs qui y sont branchés et de la qualité de la ligne elle-même.



Assurez-vous que la tension d'alimentation correspond à celle de la plaque du moteur.



Respectez strictement les schémas électriques ci-dessous :

- L-N-Terre, version monophasée
- U-V-W-Terre, version triphasée

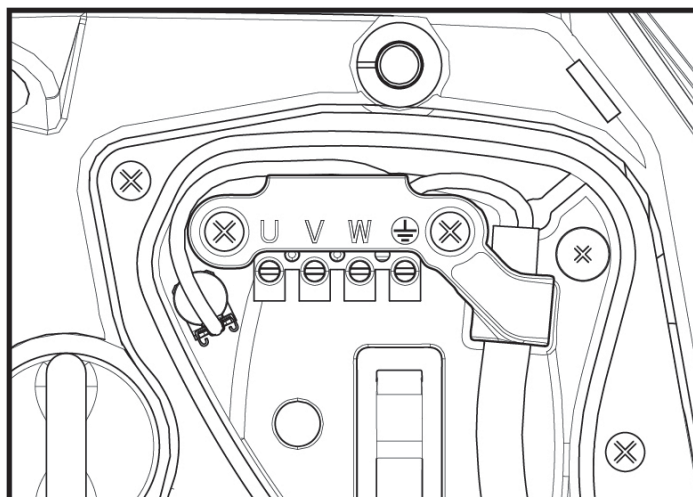


Figure 10

FRANÇAIS

Il est recommandé d'effectuer la mise en place suivant les instructions du manuel conformément aux lois, directives et réglementations en vigueur sur le site d'utilisation et en fonction de l'application.

Le produit en question contient un onduleur à l'intérieur duquel il y a des tensions continues et des courants avec des composants de haute fréquence.

L'interrupteur différentiel résiduel protégeant le système doit être correctement dimensionné selon les caractéristiques indiquées dans le Tableau 2 et le Tableau 3

Type de courants de défaut à la terre possibles				
	Alternatif	Unipolaire pulsé	Continue	Avec des composants de haute fréquence
Onduleur d'alimentation monophasée	✓	✓		✓
Onduleur d'alimentation triphasée	✓	✓	✓	✓

Tableau 2

Pour les types d'onduleurs avec alimentation triphasée, il est recommandé d'utiliser un dispositif différentiel résiduel également protégé contre les déclenchements intempestifs.

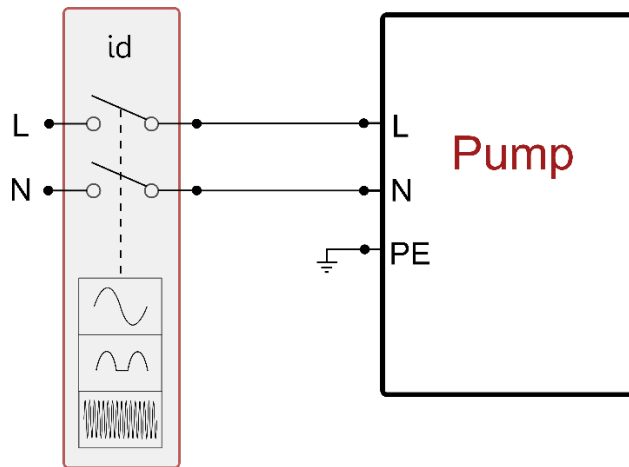


Figure 11 exemple d'installation monophasée

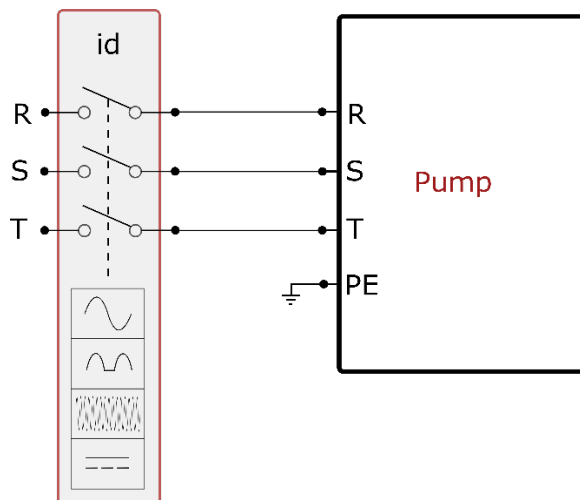


Figure 12 exemple d'installation triphasée

L'appareil doit être connecté à un interrupteur principal qui interrompt tous les pôles d'alimentation. Quand l'interrupteur se trouve en position ouverte, la distance de séparation entre chaque contact doit respecter ce qui est indiqué dans le tableau 3.

Le serre-câble, fourni avec la boîte à bornes, contraint le diamètre extérieur de la gaine du câble dans une plage comprise entre 7 et 13 mm. Le bornier Mammuth peut accueillir des câbles d'une section de conducteur jusqu'à 2.5 mm² (AWG14 pour les versions USA).

Distance minimale entre les contacts de l'interrupteur d'alimentation	
Distance minimale [mm]	>3

Tableau 3

6.2 Configuration de l'inverseur intégré

Le système est configuré par le constructeur de telle manière qu'il réponde à la plupart des cas d'installation, c'est-à-dire:

- funzionamento a pressione costante;
- Point de paramétrage (valeur de la pression constante voulue): SP = 3.0 bar
- Réduction de la pression pour le redémarrage: RP = 0.3 bar
- Fonction Anti-cycling: Désactivée

Cependant, tous ces paramètres peuvent être réglés par l'utilisateur (voir chapitre Paramètres Réglables)

Le système ne fonctionne pas si l'utilisateur se trouve à une hauteur supérieure à l'équivalent en mètres-colonne-eau de Pstart (considérer 1 bar = 10 m env.) : pour la configuration par défaut, si l'utilisateur se trouve à 27 m de haut au moins, le système ne démarre pas.

6.3 Démarrage

Pour le premier démarrage, suivez les étapes ci-dessous :

- Effectuez les connexions hydrauliques et électriques (sans alimentation électrique)
- Remplissez la pompe (par 5.1)
- Ouvrez un réseau de refoulement
- Fournissez l'alimentation électrique.
- Connectez-vous à la pompe via l'application pour effectuer la configuration assistée

Le système se met en marche et vérifie la présence d'eau de refoulement. S'il détecte un débit d'eau régulier, la pompe est amorcée et commence son travail de pressurisation.

Fonctionnement

Lorsque l'électropompe est amorcée, le système commence son fonctionnement normal selon les paramètres configurés : il démarre automatiquement lorsque le robinet est ouvert, il fournit de l'eau à la pression établie (SP), il maintient la pression constante même si d'autres robinets sont ouverts, il s'arrête automatiquement après la période de temps T2 lorsque les conditions d'arrêt (T2 peut être paramétré par l'utilisateur, valeur du fabricant 10 sec) sont atteintes.

7. LE CLAVIER DE L'ÉCRAN

L'interface utilisateur se compose d'un clavier avec écran 2,8" et LED de signalisation POWER, COMM, ALARM comme le montre la Figure 13.

L'écran affiche les valeurs et les états du dispositif, en indiquant la fonctionnalité des différents paramètres.

Les fonctions des touches sont résumées dans le Tableau 4

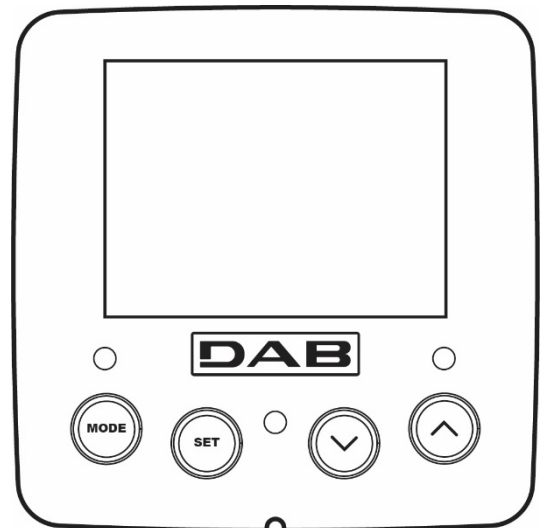


Figure 13



La touche MODE permet de passer aux mentions suivantes du même menu. Une pression prolongée d'1 sec. au moins permet de passer à la mention précédente du menu.




	La touche SET permet de sortir du menu actuellement à l'écran.
	Diminue le paramètre actuel (si un paramètre peut être modifié).
	Augmente le paramètre actuel (si un paramètre peut être modifié).
LED BLANCHE ALIMENTATION	Allumée fixe : la machine est sous tension Clignotant : la machine est désactivée
LED ROUGE ALARME	Allumée fixe : la machine est bloquée par une erreur
LED BLEU COMMUNICATION	Allumée fixe : communication sans fil active Clignotement lent : communication sans fil indisponible en raison de problèmes Clignotement rapide : appairage avec d'autres appareils sans fil en cours

Tableau 4

Une pression prolongée sur la touche “^” ou sur la touche “v” permet d’augmenter/diminuer automatiquement le paramètre sélectionné. Après 3 secondes de pression de la touche “^” ou de la touche “v” la vitesse d’augmentation/diminution automatique augmente.



Lorsque la touche ^ ou la touche v sont appuyées, la valeur sélectionnée est modifiée et sauvegardée immédiatement dans la mémoire permanente (EEPROM). Si la machine est éteinte, même accidentellement, durant cette phase, le paramètre qui vient d’être réglé n’est pas perdu.

La touche SET sert uniquement à sortir du menu actuel, et elle n’est pas nécessaire pour sauvegarder les modifications apportées. Certaines valeurs ne sont appliquées lorsque « SET » et « MODE » sont appuyés que dans les cas spécifiques décrits au chapitre 0.

Menu

La structure complète de tous les menus et de toutes les mentions qui les composent est présentée dans le Tableau 6.

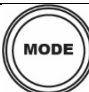
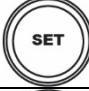

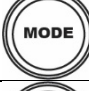




Accès aux menus

Le menu principal permet d’accéder aux différents menus de deux manières:

- 1- Accès direct avec combinaison de touche
- 2- Accès par nom à l’aide du menu déroulant

7.1 Accès direct avec combinaison de touches

L'utilisateur accède directement au menu voulu en appuyant simultanément sur la combinaison de touches pendant la durée indiquée (par exemple MODE SET pour entrer dans le menu Setpoint) et en faisant defiler les différentes mentions du menu à l'aide de la touche MODE. Le Tableau 5 illustre les menus accessibles par combinaisons de touches.

NOM DU MENU	TOUCHES D'ACCÈS DIRECT	TEMPS DE PRESSION
Utilisateur		Au relâchement du bouton
Écran	 	2 Sec
Point de paramétrage	 	2 Sec
Manuel	  	5 Sec

FRANÇAIS







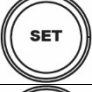





Installateur	  	5 Sec
Assistance technique	  	5 Sec
Remise à zéro des Valeurs du constructeur	 	2 Sec avant la mise en route de l'appareil
Remise à zéro	   	2 Sec

Tableau 5

Menu réduit (visible)			Menu étendu (accès direct ou mot de passe)			
Menu principal	Menu Utilisateur mode	Menu Afficheur réglage- v	Menu Point de consigne mode-réglage	Menu Manuel réglage- v - ^	Menu Installateur mode-réglage- v	Menu Assistance Technique mode-réglage- ^
MAIN (page principale)	ÉTAT	BK Rétroéclairage	SP Pression de consigne	ÉTAT	RP Diminution de pression pour le redémarrage	TB Temps de blocage manque d'eau
Sélection de Menu	RS Tours par minute	TK Temps d'allumage de rétroéclairage		RI Réglage de la vitesse	. Typologie d'installation	T1 Retard basse pression
	VP Pression	LA Langue		VP Pression	AD Configuration adresse	T2 Retard d'arrêt
	VF Affichage du flux	TE Température dissipateur		VF Affichage du flux	MS Système de mesure	GP Gain proportionnel.
	PO Puissance délivrée à la pompe	BT Température Fiche		PO Puissance délivrée à la pompe	AS Appareils sans fil	GI Gain intégral
	C1 Courant de phase pompe			C1 Courant de phase pompe	PR Capteur de pression à distance	RM Vitesse maximale :
	TE Température dissipateur			RS Tours par minute	EK Fonction basse pression à l'aspiration	NA Appareils actifs
	Pin Pression à l'aspiration			TE Température dissipateur	PK Seuil de pression basse à l'aspiration	NC Appareils max simultanément
	Heures d'allumage Heures de travail Nombre de démarrages				RT Sens de rotation	\$IC Configuration dispositif
	PI Histogramme de puissance					ET Temps d'échange maximum
	Système multi-pompe					AY Anti Cycling
	NT Informations sur le réseau					AE Antiblocage
	FF					I1

FRANÇAIS

	Défaut et avertissement (Historique)					Fonction d'entrée 1
						I2 Fonction d'entrée 2
						I3 Fonction d'entrée 3
						I4 Fonction d'entrée 4
						O1 Fonction de sortie 1
						O2 Fonction de sortie 2
	VE Informations HW et SW					AF Antigel
						RF Réinitialisation défaut et avertissement
						PW modifier le mot de passe
Légende						
Couleurs d'identification			Modification des paramètres dans les groupes multi-pompe			
			Ensemble de paramètres sensibles. La modification de l'un de ces derniers sur n'importe quel appareil implique un alignement automatique sur tous les autres appareils.			
			Paramètres qui peuvent s'aligner automatiquement dans tous les appareils à la demande de l'utilisateur. Il est toléré qu'ils diffèrent d'un appareil à l'autre.			
			Paramètres de réglage significatifs que localement.			
			Paramètres en lecture seule.			

Tabella 6

7.2 Accès par nom à l'aide du menu déroulant

Vous accédez à la sélection des différents menus en fonction de leur nom. Depuis le menu principal, accédez à la sélection de menu en appuyant sur l'un des boutons ^ ou v.

Une fois que vous êtes sur le menu qui vous intéresse, vous pouvez y accéder en appuyant sur MODE.

Les éléments du MENU disponibles sont : PRINCIPAL, UTILISATEUR, AFFICHEUR et ÉTENDU.

Pour accéder au menu étendu, il faut la clé d'accès qui coïncide avec la combinaison de boutons indiquée dans le tableau 5.

L'ordre des menus est : Utilisateur, Afficheur, Point de consigne, Manuel, Installateur, Assistance Technique.

Les menus ouverts restent disponibles pendant 15 minutes ou jusqu'à ce qu'ils soient désactivés manuellement à l'aide de l'élément « Masquer les menus avancés ».

La figure 15 montre un schéma du fonctionnement de sélection des menus.

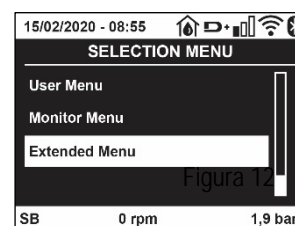


Figure 14

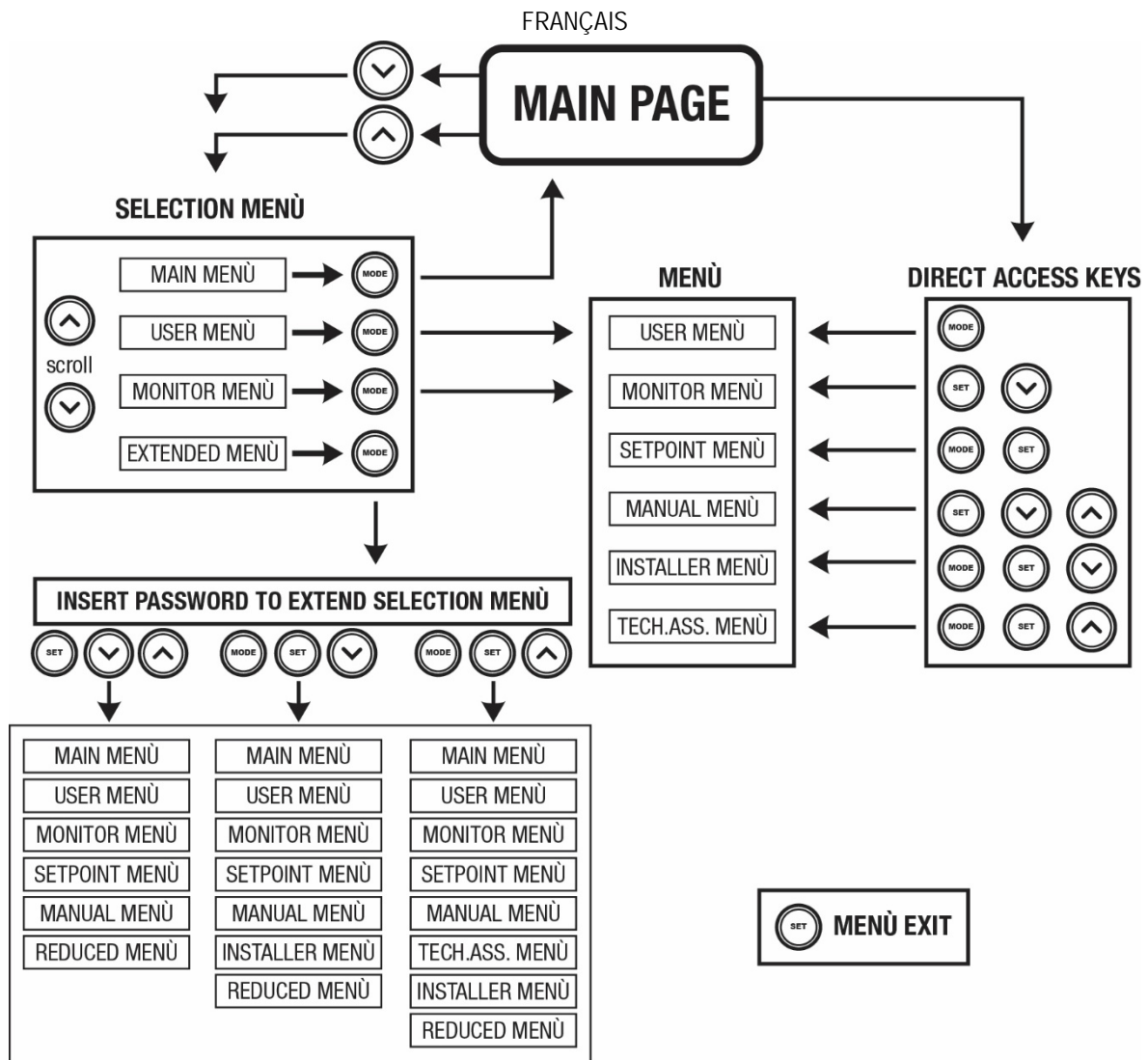


Figure15 Schéma des accès possibles au menu

7.3 Structure des pages de menu

La page principale comprend toujours

État: état de fonctionnement (par ex. veille, go, panne, fonctions entrées)

Tours moteur: valeur en [rpm]

Pression: valeur en [bar] ou [psi] en fonction de l'unité de mesure paramétrée.

Puissance: valeur en [kW] de la puissance absorbée par le dispositif.

État/alimentation Wi-Fi et Bluetooth via les icônes correspondantes

Connexion entre le téléphone et la pompe disponible indiquée par le symbole de la maison avec une goutte

Si l'événement a lieu, les mentions suivantes peuvent s'afficher:

Indications de panne

Indications d'avertissement

Indication des fonctions associées aux entrées

Icônes spécifiques

Les conditions d'erreur sont indiquées dans le Tableau 7 voir chap. 10 SYSTÈMES DE PROTECTION.

Conditions d'erreur et d'état affichées sur la page principale	
Identifiant	Description
GO	Moteur en marche
SB	Moteur arrêté
DIS	État moteur désactivé manuellement
F1	État/Alarme Fonction flotteur

FRANÇAIS

F3	État/Alarme Fonction désactivation du système
F4	État/Alarme Fonction signal de basse pression
P1	État de fonctionnement avec point de paramétrage auxiliaire 1
P2	État de fonctionnement avec point de paramétrage auxiliaire 2
P3	État de fonctionnement avec point de paramétrage auxiliaire 3
P4	État de fonctionnement avec point de paramétrage auxiliaire 4
Icône com. avec numéro	État de fonctionnement en communication à système à pompes multiples avec l'adresse indiquée
Icône com. avec E	État d'erreur de la communication dans le système à système à pompes multiples
EE	Écriture et relecture sur EE des paramètres du fabricant
AVERT. Tension faible	Avertissement de manque de tension d'alimentation

Tableau 7 Messages d'état et erreur sur la page principale

Les autres pages des menus varient selon les fonctions associées et sont décrites ci-après par type d'indication ou de paramétrage. Dans tous les menus de la partie inférieure de la page se trouve la barre d'état avec les principaux paramètres de fonctionnement (état, vitesse et pression).

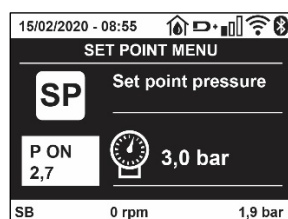


Figure 16 Paramètres du menu

Indications dans la barre d'état au bas de chaque page	
Identifiant	Description
GO	Moteur en marche
SB	Moteur arrêté
Disabilitato	État moteur désactivé manuellement
rpm	Tours/min du moteur
bar	Pression de l'installation
FAULT	Présence d'une erreur qui empêche de piloter l'électropompe

Tableau 8 Indications dans la barre d'état

7.4 Blocage paramètres par mot de passe

Le dispositif comprend un système de protection par mot de passe. Si un mot de passe est prévu, les paramètres du dispositif seront accessibles et visibles, mais ils ne pourront pas être modifiés.

Le système de gestion du mot de passe se trouve dans le menu « assistenza tecnica » (assistance technique) et est géré à l'aide du paramètre PW.

7.5 Habilitation et désactivation du moteur

Dans des conditions de fonctionnement normal, la pression et le relâchement des touches “^” et “v” comporte le blocage/déblocage du moteur (également mémorisé suite à l'arrêt). Si une panne de l'alarme est présente, cette opération remet également l'alarme à zéro. Lorsque le moteur est désactivé, cet état est indiqué par le DEL blanc clignotant. Cette commande peut être activée à partir de toutes les pages du menu, sauf RF et PW.

8. SIGNIFICATION DES DIFFÉRENTS PARAMÈTRES

8.1 Menu Utilisateur

Depuis le menu principal, appuyer sur la touche MODE (ou utiliser le menu de sélection, puis appuyer sur ^ ou v), pour accéder au MENU UTILISATEUR.

Dans le menu, la touche MODE permet de faire défiler les différentes pages du menu. Les valeurs affichées sont les suivantes.

8.1.1 État

Affiche l'état de la pompe.

8.1.2 RS: Affiche l'état de la pompe

Vitesse de rotation du moteur, en rpm.

8.1.3 VP: Affichage de la pression

Pression de l'installation mesurée en [bar] ou [psi] en fonction de l'unité de mesure paramétrée.

8.1.4 VF: Affichage du flux

Affiche le flux instantané en [litres/min] ou [gal/min], selon l'unité de mesure paramétrée.

8.1.5 PO: Affichage de la puissance absorbée

Puissance absorbée par l'électropompe en [kW].

Sous le symbole de puissance mesurée PO, un symbole circulaire clignotant peut apparaître. Ce symbole indique la pré-alarme de dépassement de la puissance maximum autorisée.

8.1.6 C1: Affichage du courant de phase

Courant de phase du moteur en [A].

Sous le symbole de courant de phase C1, un symbole circulaire clignotant peut apparaître. Ce symbole indique la pré-alarme de dépassement du courant maximum autorisé. Si le symbole clignote régulièrement, cela entend que la protection contre le courant excessif du moteur entre en fonction et que la protection sera probablement activée.

8.1.7 TE: Température du dissipateur

Affichage de la température du dissipateur

8.1.8 Pin: Pression à l'aspiration

Pression mesurée à l'aspiration exprimée en [bars] ou [psi] selon le système de mesure utilisé.

8.1.9 Heures de fonctionnement et nombre de démarrages

Cette valeur indique, sur trois lignes, le nombre d'heures d'alimentation électrique du dispositif, les heures de travail de la pompe et le nombre d'allumages du moteur.

8.1.10 PI: Histogramme de la puissance

Affiche un histogramme de la puissance distribuée sur 5 barres verticales. L'histogramme indique le temps durant lequel la pompe a été allumée et un niveau de puissance donné. L'axe horizontal comprend les barres à différents niveaux de puissance ; l'axe vertical représente le temps durant lequel la pompe a été allumée au niveau de puissance spécifique (% de temps par rapport au total).

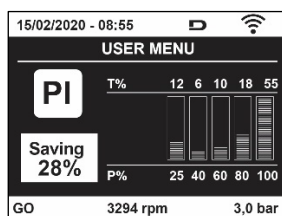


Figure 17 Affichage de l'histogramme de puissance

8.1.11 Système à pompes multiples

Il affiche l'état du système en présence d'une installation à système à pompes multiples. Si la communication n'est pas présente, une icône illustrant la communication absente ou interrompue est affichée. Si plusieurs dispositifs reliés entre eux sont présents, une icône pour chacun d'eux est affichée. L'icône reporte le symbole d'une pompe, et sous celle-ci des caractères d'état de la pompe sont affichés.

Selon l'état de fonctionnement, les indications illustrées au Tableau 9 sont présentes.

Affichage du système		
État	Icône	Information d'état sous l'icône
Moteur en marche	Symbole de la pompe qui tourne	Vitesse activée sur trois chiffres
Moteur arrêté	Symbole de la pompe statique	SB
Dispositif en panne	Symbole de la pompe statique	F

Tableau 9 Affichage du système à pompes multiples

Si le dispositif est configuré comme réserve, l'icône représentant la pompe est de couleur foncée, l'affichage reste identique au Tableau 5 avec l'exception que, en cas de moteur à l'arrêt, la lettre F s'affiche à la place de SB.

8.1.12 NT: Affichage des configurations de réseau

Informations sur les connexions de réseau et sur le numéro de série pour la connectivité. Le numéro de série pour la connectivité peut être affiché en entier en appuyant sur le bouton « ^ »

8.1.13 VE: Affichage de la version

Informations sur la version du matériel, le numéro de série et l'adresse MAC de la pompe.

8.1.14 FF: Affichage pannes et avertissements (historique)

Affichage chronologique des pannes qui sont survenues durant le fonctionnement du système.

Sous le symbole FF figurent deux chiffres, x/y, qui indiquent respectivement par x la panne affichée et par y le nombre total de pannes présentes; à droite de ces chiffres figure une indication sur le type de défaut affiché. Les touches \wedge et \vee font défiler la liste des pannes ; appuyer sur \vee pour remonter l'historique jusqu'à la panne la plus ancienne enregistrée, appuyer sur \wedge pour avancer dans l'historique jusqu'à la plus récente.

Les pannes sont affichées en ordre chronologique, à partir de celle qui s'est affichée il y a le plus longtemps x=1 à la plus récente x=y. Pour chaque erreur, la date et l'heure auxquelles elle s'est produite sont également affichées. Le nombre maximum de pannes affichables est 8: arrivé à ce chiffre, les plus anciennes commencent à être écrasées. Cette mention du menu affiche la liste des pannes mais ne permet pas de les remettre à zéro. La remise à zéro ne peut être faite qu'à l'aide de la commande de la mention RF du MENU ASSISTANCE TECHNIQUE.

Ni une remise à zéro manuelle, ni un arrêt de l'appareil, ni une remise à zéro des valeurs du constructeur n'effacent l'historique des pannes. Seule la procédure décrite ci-dessus permet d'effectuer cette opération.

8.2 Menu Écran

Pour accéder au MENU MONITEUR, à partir du menu principal, garder appuyés simultanément pendant 2 sec les touches "SET" et " \vee ", (moins) ou à l'aide du menu de sélection appuyer sur \wedge ou \vee . Dans le menu, appuyer sur la touche MODE pour afficher en séquence les valeurs suivantes.

8.2.1 BK: Luminosité de l'écran

Ajuste le rétroéclairage de l'écran sur une échelle de 0 à 100.

8.2.2 TK: Temps d'allumage du rétroéclairage

Définit l'heure à laquelle le rétroéclairage s'allume à partir de la dernière pression sur un bouton. Valeurs autorisées : de 20 s à 10 min ou « toujours activé ». Lorsque le rétroéclairage est éteint, la première pression sur n'importe quel bouton a pour seul effet de restaurer le rétroéclairage.

8.2.3 LA : Langue

Affichage de l'une des langues suivantes :

- Italien
- Anglais
- Français
- Allemand
- Espagnol
- Hollandais
- Suédois
- Turc
- Slovaque
- Roumain
- Russe
- Thaï
- Portugais

8.2.4 TE : Affichage de la température du dissipateur**8.2.5 BT: Affichage de la température de la carte****8.3 Menu de Paramétrage**

Depuis le menu principal, garder appuyées simultanément les touches "MODE" et "SET" jusqu'à ce que l'écran affiche "SP" (ou utiliser le menu de sélection en appuyant sur \wedge ou \vee). Les touches \wedge et \vee permettent respectivement d'augmenter et de diminuer la pression de pressurisation de l'installation. Pour sortir du menu actuel et revenir au menu principal, appuyer sur SET.

8.3.1 SP : Réglage de la pression de paramétrage

Pression à laquelle le système est pressurisé : min 1,0 bar (14 psi) - max 12,0 bars (174 psi)

8.3.2 Réglage des pressions auxiliaires

L'appareil a la possibilité de faire varier la pression de consigne en fonction de l'état des entrées, jusqu'à 4 pressions auxiliaires peuvent être réglées pour un total de 5 points de consigne différents. Pour les connexions électriques, voir le manuel de l'unité

de commande. Pour les réglages du logiciel, voir le paragraphe 8.6.15.3 Réglage de la fonction d'entrée du point de consigne auxiliaire.



Si plusieurs fonctions de pression auxiliaires associées à plusieurs entrées sont actives en même temps, l'appareil atteindra la pression la plus basse de toutes celles activées.



Les points de consigne auxiliaires ne peuvent être utilisés que via l'unité de commande.

8.3.2.1 P1: Réglage du point de consigne auxiliaire 1

Pression à laquelle le système est pressurisé si la fonction de point de consigne auxiliaire est activée sur l'entrée 1.

8.3.2.2 P2: Réglage du point de consigne auxiliaire 2

Pression à laquelle le système est pressurisé si la fonction de point de consigne auxiliaire est activée sur l'entrée 2.

8.3.2.3 P3: Réglage du point de consigne auxiliaire 3

Pression à laquelle le système est pressurisé si la fonction de point de consigne auxiliaire est activée sur l'entrée 3.

8.3.2.4 P4: Réglage du point de consigne auxiliaire 4

Pression à laquelle le système est pressurisé si la fonction de point de consigne auxiliaire est activée sur l'entrée 4.



La pression de redémarrage de la pompe est liée à RP ainsi qu'à la pression de consigne (SP, P1, P2, P3, P4). RP exprime la diminution de la pression, par rapport à « SP » (ou à un point de consigne auxiliaire si activé), qui provoque le démarrage de la pompe.

Exemple : SP = 3,0 [bars] ; RP = 0,5 [bars] ; aucune fonction de point de consigne auxiliaire activé : Pendant le fonctionnement normal, le système est mis sous pression à 3,0 [bars]. La pompe électrique redémarre lorsque la pression descend en dessous de 2,7 [bars].



Le réglage d'une pression (SP, P1, P2, P3, P4) trop élevée par rapport aux performances de la pompe, peut provoquer de fausses erreurs de manque d'eau BL ; dans ces cas, abaissez la pression de réglage.

8.4 Menu Manuel

Depuis le menu principal, garder appuyées simultanément les touches "SET" & "▲" & "▼" jusqu'à ce que la page du menu manuel s'affiche (ou utiliser le menu de sélection en appuyant sur ▲ ou ▼). Le menu permet d'afficher et de modifier les différents paramètres de configuration : la touche MODE permet de faire défiler les pages du menu, les touches ▲ et ▼ permettent respectivement d'augmenter et de diminuer la valeur du paramètre en objet. Pour sortir du menu actuel et revenir au menu principal, appuyer sur SET.

L'entrée dans le menu manuel en appuyant sur les touches SET ▲ ▼ porte la machine en état de STOP forcé. Cette fonctionnalité peut être utilisée pour imposer l'arrêt à la machine. En modalité manuelle, quel que soit le paramètre affiché, il est toujours possible d'exécuter les commandes suivantes:

Démarrage temporaire de l'électropompe

La pression simultanée des touches MODE et ▲ provoque le démarrage de la pompe à la vitesse RI et l'état de marche se poursuit tant que les touches restent appuyées. Quand la commande pompe ON ou pompe OFF est actionnée, la communication est donnée à l'écran.

Démarrage de la pompe

La pression simultanée des touches MODE ▼ ▲ pendant 2 sec. provoque le démarrage de la pompe à la vitesse RI. L'état de marche reste activé jusqu'à ce que la touche SET soit appuyée. Par la suite, la pression de SET permet de sortir du menu manuel. Quand la commande pompe ON ou pompe OFF est actionnée, la communication est donnée à l'écran.

Si ce mode de fonctionnement se prolonge durant plus de 5' sans flux hydraulique, la machine se place en alarme pour surchauffe et signale l'erreur PH. Une fois l'erreur PH déclenchée, le réarmement peut uniquement s'effectuer en mode automatique. Le temps de réarmement est de 15'; en cas d'erreur PH déclenchée plus de 6 fois de suite, le temps de réarmement augmente à 1 h. Après réarmement, la pompe reste en stop jusqu'à son redémarrage au moyen des touches "MODE" "▼" "▲".

8.4.1 État:

Affiche l'état de la pompe.

8.4.2 RI: Paramétrage vitesse

Règle la vitesse du moteur en rpm. Permet de forcer le nombre de tours à une valeur pré-établie.

8.4.3 VP: Affichage de la pression

Pression de l'installation mesurée en [bar] ou [psi] en fonction de l'unité de mesure paramétrée.

8.4.4 VF: Affichage du flux

Affiche le débit dans l'unité de mesure choisie. L'unité de mesure peut être [l/min] ou [gal/min], voir parag. 8.5.4 - MS : Système de mesurage.

8.4.5 PO: Affichage de la puissance absorbée

Puissance absorbée par l'électropompe en [kW]. Sous le symbole de puissance mesurée PO, un symbole circulaire clignotant peut apparaître. Ce symbole indique la pré-alarme de dépassement de la puissance maximum autorisée.

8.4.6 C1: Affichage du courant de phase

Courant de phase du moteur en [A].

Sous le symbole de courant de phase C1, un symbole circulaire clignotant peut apparaître. Ce symbole indique la pré-alarme de dépassement du courant maximum autorisé. Si le symbole clignote régulièrement, cela entend que la protection contre le courant excessif du moteur entre en fonction et que la protection sera probablement activée.

8.4.7 RS : Affichage de la vitesse de rotation

Vitesse de rotation du moteur, en rpm.

8.4.8 TE: Affichage de la température du dissipateur**8.5 Menu Installateur**

Depuis le menu principal, garder appuyées simultanément les touches "MODE" & "SET" & "v" jusqu'à ce que le premier paramètre du menu installateur s'affiche à l'écran (ou utiliser le menu de sélection en appuyant sur ^ ou v).

Le menu permet d'afficher et de modifier les différents paramètres de configuration : la touche MODE permet de faire défiler les pages du menu, les touches ^ et v permettent respectivement d'augmenter et de diminuer la valeur du paramètre en objet. Pour sortir du menu actuel et revenir au menu principal, appuyer sur SET.

8.5.1 RP: Paramétrage de la diminution de pression pour redémarrage

Exprime la diminution de pression par rapport à la valeur de SP qui lance le redémarrage de la pompe.

Par exemple, si la pression de paramétrage est de 3,0 [bar] et que RP est de 0,3 [bar] le redémarrage se fait à 2,7 [bar]. RP peut être paramétré d'un minimum de 0,1 à un maximum de 1 [bar]. Dans certaines conditions particulières (par exemple lors d'un point de paramétrage inférieur au RP), il peut être limité automatiquement. Pour faciliter les opérations de l'utilisateur, la page de paramétrage de RP affiche également, en la surlignant sous le symbole RP, la pression effective de redémarrage, comme indiqué à la Figure 18.

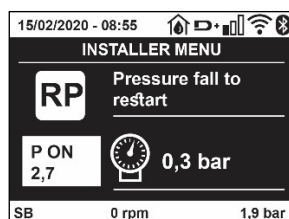


Figura 18 Réglage de la pression de redémarrage

8.5.2 OD: Type d'installation

Valeurs possibles de 1 et 2 pour une installation rigide et une installation élastique. À la sortie de l'atelier du constructeur, le dispositif est paramétré sur la modalité 1, qui est adaptée à la plupart des installations. Si la pression présente des oscillations qui ne peuvent pas être stabilisées à l'aide des paramètres GI et P, passer à la modalité 2.

IMPORTANT: Les valeurs des paramètres de réglage GP et GI changent dans les deux configurations. De plus, les valeurs de GP et GI paramétrées en modalité 1 sont contenues dans une mémoire différente de celles des valeurs de GP et GI paramétrées en modalité 2. Ainsi, lorsque l'on passe à la modalité 2, la valeur de GP de la modalité 1 est remplacée par la valeur de GP de la modalité 2, mais elle est conservée et revient quand on revient en modalité 1. Une même valeur affichée à l'écran a une importance différente dans les deux modalités, car l'algorithme de contrôle est différent.

8.5.3 AD: Configuration adresse

Elle sert uniquement si le système est doté d'une connexion à inverseurs multiples.

Elle donne l'adresse de communication à attribuer au dispositif. Les valeurs possibles sont les suivantes : automatique (par défaut) ou adresse attribuée manuellement. Les adresses attribuées manuellement peuvent avoir des valeurs de 1 à 4. La configuration des adresses doit être homogène pour tous les dispositifs qui composent le groupe : soit automatique pour tous, soit manuelle pour tous. La même adresse ne peut pas être attribuée plusieurs fois. Si des adresses mixtes sont attribuées (certaines manuelles et certaines automatiques), ou si des adresses sont répétées, une erreur est signalée. L'erreur est signalée en affichant un E clignotant à la place de l'adresse de la machine. Si l'attribution automatique est choisie, chaque fois que le système est allumé les adresses attribuées peuvent différer de celles de la fois précédente, mais cela ne modifie en rien le bon fonctionnement du système.

8.5.4 MS: Système de mesurage

Établit le système d'unité de mesure, international ou anglo-américain.

Les valeurs affichées figurent dans le Tableau 10.

REMARQUE: Le débit en unité de mesure anglo-américain (gal/ min) est indiqué en adoptant un facteur de conversion équivalant à un 1 gal = 4,0 litres, correspondant au gallon métrique.

Unités de mesure affichées		
Valeur	Unité de mesure Internationale	Unité de mesure anglo-américain
Pression	Bar	psi
Température	°C	°F
Flux	l/min	gal/min

Tableau 10 Système d'unité de mesure

8.5.5 AS: Association de dispositifs

Permet d'entrer en modalité connexion/déconnexion avec les dispositifs suivants:

- esy -> Autre pompe esybox max pour le fonctionnement en groupe de pompage formé de 4 éléments au maximum
- DEV -> Autres dispositifs compatibles éventuels

Dans la page AS s'affichent les icônes des différents dispositifs raccordés avec en-dessous un acronyme les identifiant et la puissance de réception correspondante.

Une icône allumée fixe indique que le dispositif branché fonctionne correctement; une icône barrée indique que le dispositif est configuré comme faisant partie du réseau mais que sa présence n'est pas relevée.



Cette page n'affiche pas tous les dispositifs présents, mais uniquement ceux qui sont associés à notre réseau.

Le fait de ne voir que les dispositifs de son propre réseau permet de faire fonctionner plusieurs réseaux analogues coexistants dans le rayon d'action du système sans fil sans créer d'ambiguïté. Ainsi, l'utilisateur ne voit pas les dispositifs qui ne correspondent pas au système de pompage.

Da questa pagina di menù si permette di associare e dissociare un elemento dalla rete wireless personale.

Cette page de menu permet d'associer et de dissocier un élément du réseau sans fil personnel. Lorsque la machine est démarrée, la mention du menu AS ne présente aucune connexion, car aucun dispositif n'est associé. Dans ces conditions le message « Non Dev » s'affiche et la del COMM est éteinte. Seule une action de l'opérateur permet d'ajouter ou d'éliminer des dispositifs par les opérations d'association et de dissociation.

Association de dispositifs

Une fois dans la page AS, appuyer sur « ^ » pendant 5 sec met la machine en état de recherche pour l'association sans fil, communiquant cet état avec un clignotement de la LED COMM à intervalles réguliers. Dès que deux machines du champ de communication utile sont mises dans cet état, si cela est possible elles s'associent entre elles. Si l'association n'est pas possible pour une machine ou pour les deux, la procédure se termine et une fenêtre pop-up apparaît sur chaque machine, indiquant « association non faisable ». Une association peut ne pas être possible car le dispositif que l'on essaie d'associer est déjà présent dans le nombre maximum ou parce que le dispositif à associer n'est pas reconnu. Dans ce dernier cas, répéter la procédure depuis le début.

L'état de recherche par association reste actif jusqu'au relevage du dispositif à associer (indépendamment du résultat de l'association) ; si aucun dispositif n'est trouvé en 1 minute, le système sort automatiquement de l'état d'association. L'utilisateur peut sortir à tout moment de l'état de recherche par association sans fil en appuyant sur SET ou MODE..

Raccourci. Pour accélérer la procédure, un raccourci a été créé qui permet d'associer la pompe depuis la page principale en appuyant sur le bouton « v ».

IMPORTANT: Après avoir effectué l'association entre 2 dispositifs ou plus, on peut voir s'afficher sur l'écran une fenêtre pop-up qui demande la propagation de la configuration. Cela se vérifie quand les dispositifs ont des paramètres de configuration différents (ex. set-point SP, RP etc.). En appuyant sur ^ sur une pompe, on active la propagation de la configuration de cette même pompe vers les autres pompes associées.

Après avoir appuyé sur la touche ^ des fenêtres pop-up apparaissent avec le mot « Attendre... », et une fois cette phase terminée, les pompes commencent à fonctionner régulièrement avec les paramètres sensibles alignés ; se référer au paragraphe 11.1.5 pour plus de détails.

Dissociation de dispositifs

Pour dissocier un dispositif appartenant à un groupe déjà existant, aller dans la page AS (menu installateur) du dispositif en question et appuyer sur la touche v pendant au moins 5 secondes. Suite à cette opération toutes les icônes relatives aux dispositifs connectés seront remplacées par le message « Non Dev » et la del COMM. Restera éteinte.

Remplacement des dispositifs

Pour remplacer un dispositif dans un groupe existant, il suffit de dissocier le dispositif à remplacer et d'associer le nouveau dispositif suivant les procédures qui précèdent. S'il n'est pas possible de dissocier l'élément à remplacer (panne ou non disponible) il faudra effectuer la procédure de dissociation de chaque dispositif et recréer un nouveau groupe.

8.5.6 PR: Capteur de pression à distance

Le paramètre PR vous permet de sélectionner un capteur de pression à distance.

Le paramètre par défaut est capteur absent.

Pour remplir ses fonctions, le capteur à distance doit être connecté à une unité de commande et celle-ci associée doit être à l'esybox, voir Fonctionnement avec unité de commande et paragraphe 11.1.12 Contrôle sans fil.

Dès qu'une connexion a été établie entre l'esybox et l'unité de commande et que le capteur de pression à distance a été connecté, le capteur commence à fonctionner. Lorsque le capteur est actif, une icône apparaît sur l'écran montrant un capteur stylisé avec un P à l'intérieur.

Le capteur de pression à distance fonctionne en synergie avec le capteur interne garantissant que la pression ne descend jamais en dessous de la pression de consigne dans les deux points de l'installation (capteur interne et capteur à distance). Cela vous permet de compenser les éventuelles pertes de charge.

NOTA: Pour maintenir la pression de consigne au point de pression inférieur, la pression à l'autre point peut être supérieure à la pression de consigne.

8.5.7 EK: détection de pression basse à l'aspiration

Le paramètre EK vous permet de définir les fonctions de détection d'une basse pression à l'aspiration comme suit :

- fonction désactivée
- fonction activée avec réinitialisation automatique
- fonction activée avec réinitialisation manuelle

La fonction de détection de basse pression à l'aspiration génère le blocage du système après le temps T1 (voir T1 : Retard basse pression).

Lorsque le bloc intervient, le symbole F4 s'affiche sur la page principale.

Les deux réglages (réinitialisation automatique ou manuelle) diffèrent par le type de réarmement une fois la pompe bloquée:

- En mode de réinitialisation automatique, la pression à l'aspiration doit revenir à une valeur supérieure au seuil PK pendant au moins 2 s.
- En mode de réinitialisation manuelle, il est nécessaire d'appuyer et de relâcher simultanément les boutons « ^ » et « v ».

8.5.8 PK: seuil de pression basse à l'aspiration

Définit le seuil de pression en dessous duquel intervient le bloc basse pression à l'aspiration.

8.5.9 RT: sens de rotation

Affiche le sens de rotation. Paramètre non modifiable par l'utilisateur.

8.6 Menu Assistance technique

Il s'agit de paramétrages avancés qui ne doivent être effectués que par du personnel spécialisé ou sous le contrôle direct du réseau d'assistance. Dans le menu principal, garder appuyées simultanément les touches "MODE" & "SET" & "" f jusqu'à ce que « TB » s'affiche à l'écran (ou utiliser le menu de sélection en appuyant sur ^ ou v). Le menu permet d'afficher et de modifier les différents paramètres de configuration: la touche MODE permet de faire défiler les pages du menu, les touches ^ et v permettent respectivement d'augmenter et de diminuer la valeur du paramètre en question. Pour sortir du menu actuel et revenir au menu principal, appuyer sur SET.

8.6.1 TB: Temps de blocage manque d'eau

Le paramétrage du temps de latence du blocage pour manque d'eau permet de sélectionner le temps (en secondes) nécessaire au dispositif pour signaler le manque d'eau. La variation de ce paramètre peut être utile quand une temporisation est connue entre le moment où le moteur est allumé et le moment où la distribution commence effectivement. Cela survient par exemple lorsqu'une installation comprend un conduit

d'installation particulièrement long et qu'il comprend une petite fuite. Dans ce cas le conduit en question peut se décharger, et même si l'eau ne manque pas l'électropompe a besoin d'un certain temps pour se recharger, distribuer le débit et envoyer la pression dans le système.

8.6.2 T1: Temporisation basse pression (fonction kiwa)

Règle le temps d'arrêt de l'onduleur à partir de la réception du signal de basse pression (voir Détection basse pression d'aspiration paragraphe 8.5.7). Le signal de basse pression peut être reçu sur chacune des 4 entrées en configurant correctement l'entrée (voir Configuration des entrées numériques auxiliaires IN1, IN2, IN3, IN4 paragraphe 8.6.15). T1 peut être paramétré de 0 à 12 sec. Le paramétrage du constructeur est de 2 sec.

8.6.3 T2: Temporisation de l'arrêt

Il paramètre le temps après lequel l'inverseur doit s'éteindre à partir du moment où les conditions d'arrêt sont atteintes: pressurisation de l'installation et débit inférieur au débit minimum. T2 peut être paramétrée de 2 à 120 sec. Le paramétrage du constructeur est de 10 sec.

8.6.4 GP: Coefficiente di guadagno proporzionale

Il termine proporzionale in genere deve essere aumentato per sistemi caratterizzati da elasticità (ad esempio tubazioni in PVC) ed abbassato in caso di impianti rigidi (ad esempio tubazioni in ferro). Per mantenere costante la pressione nell'impianto, l'inverter realizza un controllo di tipo PI sull'errore di pressione misurato. In base a questo errore l'inverter calcola la potenza da fornire al motore. Il comportamento di questo controllo dipende dai parametri GP e GI impostati. Per venire incontro ai diversi comportamenti dei vari tipi di impianti idraulici dove il sistema può lavorare, l'inverter consente di selezionare parametri diversi da quelli impostati dalla fabbrica. Per la quasi totalità degli impianti, i parametri GP e GI di fabbrica sono quelli ottimali. Qualora però si verificassero dei problemi di regolazione, si può intervenire su queste impostazioni.

8.6.5 GI: Coefficient de gain intégral

En présence de grandes chutes de pression lorsque le flux augmente brusquement ou si le système répond lentement à l'augmentation de la valeur de GI. Au lieu de l'apparition d'oscillations de pression autour de la valeur de paramétrage, réduire la valeur de GI.

IMPORTANT: Pour obtenir des réglages de pression satisfaisants, il faut généralement intervenir aussi bien sur le paramètre GP que GI

8.6.6 RM: Vitesse maximale

Elle impose une limite maximum au nombre de tours de la pompe.

8.6.7 Réglage du nombre de dispositifs et des réserves

8.6.8 NA: Dispositifs actifs

Paramètre le nombre maximum de dispositifs qui participent au pompage. Sa valeur peut être entre 1 et le nombre de dispositifs présents (max. 4). La valeur par défaut de NA est N, c'est-à-dire le nombre de dispositifs présents dans la chaîne. Cela entend que si des dispositifs sont ajoutés ou éliminés de la chaîne, NA prend toujours la valeur qui correspond au nombre de dispositifs présents relevés automatiquement. Un paramétrant une valeur autre que N, le nombre maximum de dispositifs pouvant participer au pompage se fixe sur le nombre paramétré. Ce paramètre sert lorsque le nombre de pompes qui peuvent ou doivent rester allumées est limité et lorsque l'on veut préserver un ou plusieurs dispositifs comme réserves (voir 8.6.10 IC : Configuration de la réserve et exemples à suivre).

Cette même page du menu affiche (sans qu'il soit possible de les modifier) également les deux autres paramètres du système liés à celui-ci : N, le nombre de dispositifs présents automatiquement détectés par le système, et NC, le nombre maximum de dispositifs simultanés.

8.6.9 NC: Dispositifs simultanés

Paramètre le nombre maximum de dispositifs pouvant travailler simultanément.

Il peut avoir une valeur de 1 à NA. Par défaut, NC prend la valeur NA. Cela entend que si NA augmente, NC prend la valeur de NA.

Lorsque la valeur de NA est modifiée, l'utilisateur se détache de NA et établit au nombre paramétré le nombre maximum de dispositifs simultanés. Ce paramètre est utile lorsque le nombre de pompes qui peuvent ou doivent rester allumées est limité (voir 8.6.10 IC : Configuration de la réserve et exemples à suivre). Cette même page du menu affiche (sans qu'il soit possible de les modifier) également les deux autres paramètres du système liés à celui-ci : N, le nombre de dispositifs présents lu automatiquement par le système, et NC, le nombre maximum de dispositifs simultanés.

8.6.10 IC: Configuration de la réserve

Configure le dispositif en mode automatique ou réserve. Si le dispositif est configuré sur auto (paramétrage par défaut), il participe au pompage normal; s'il est configuré comme réserve, la priorité de démarrage minimum lui est associée, c'est-à-dire que le dispositif sur lequel ce paramétrage est effectué démarrera toujours le dernier. Si le nombre de dispositifs actifs est inférieur de un au nombre de dispositifs présents et qu'un élément est paramétré comme réserve, si aucun inconvénient n'est présent le dispositif de réserve ne participe pas au pompage normal ; si l'un des dispositifs qui participent au pompage présente une panne (manque l'alimentation, intervention d'une protection, etc.), le dispositif de réserve démarre.

L'état de configuration de réserve est visible dans les modes suivants: sur la page Système à pompes multiples, la partie supérieure de l'icône est colorée ; sur les pages AD et principale, l'icône de la communication représentant l'adresse du dispositif figure avec le nombre sur fond coloré. Les dispositifs configurés comme réserve peuvent être plus d'un dans un système de pompage.

FRANÇAIS

Même si les dispositifs configurés comme réserve ne participent pas au pompage normal, ils restent toujours efficaces grâce à l'algorithme anti-stase. L'algorithme anti-stase veille à échanger la priorité de démarrage toutes les 23 heures et à faire accumuler pendant au moins une minute de suite la distribution du débit à chaque dispositif. Cet algorithme a pour fonction d'éviter la dégradation de l'eau du rotor et de maintenir l'efficacité des organes mobiles ; il est utile pour tous les dispositifs, en particulier ceux qui sont configurés comme réserve, qui ne travaillent pas en conditions normales.

8.6.10.1 Exemples de configuration pour les systèmes à pompes multiples

Exemple 1:

Un groupe de pompage composé de 2 dispositifs ($N=2$ relevé automatiquement) dont 1 paramétré comme actif ($NA=1$), un simultané ($NC=1$ ou $NC=NA$ puisque $NA=1$) et un comme réserve ($IC=réserve$ sur l'un des deux dispositifs).

L'effet obtenu sera le suivant : le dispositif non configuré comme réserve démarrera et travaillera seul (même s'il ne parvient pas à soutenir la charge hydraulique et que la pression réalisée est trop basse). En cas de panne de celui-ci, le dispositif de réserve entre en fonction.

Exemple 2:

Un groupe de pompage composé de 2 dispositifs ($N=2$ relevé automatiquement) où tous les dispositifs sont actifs et simultanés paramétrage du constructeur $NA=N$ et $NC=NA$) et un comme réserve ($IC=réserve$ sur l'un des deux dispositifs).

L'effet obtenu sera le suivant : le dispositif qui n'est pas paramétré comme réserve démarre le premier ; si la pression réalisée est trop faible, le second dispositif, configuré comme réserve, démarre lui aussi. L'on essaie ainsi toujours de préserver l'utilisation d'un dispositif particulier (celui qui est configuré comme réserve), mais celui-ci intervient lorsque c'est nécessaire, quand une charge hydraulique plus importante se présente.

Exemple 3:

Un groupe de pompage composé de 4 dispositifs ($N4$ relevé automatiquement) dont 3 sont paramétrés comme actifs ($NA=3$), 2 simultanés ($NC=2$) et 1 comme réserve ($IC=réserve$ sur deux dispositifs). L'effet obtenu sera le suivant : 2 dispositifs au maximum démarreront simultanément.

Le fonctionnement des 2 qui peuvent travailler en même temps se fera par roulement entre 3 dispositifs de manière à respecter le temps maximal d'échange (ET) de chacun. Si l'un des dispositifs actif est en panne ou si aucune réserve n'entre en fonction parce que plus de 2 dispositifs ($NC=2$) ne peuvent pas démarrer à la fois et si 2 dispositifs continuent d'être présents. La réserve intervient dès qu'un autre des 2 dispositifs restants se bloque.

8.6.11 ET: Temps d'échange max

Paramètre le temps maximum de travail continu d'un dispositif dans un groupe. Il ne fonctionne que pour les groupes de pompage dotés de dispositifs interconnectés entre eux. Le temps peut être paramétré de 0 min à 9 heures; le paramétrage du constructeur est de 2 heures.

Lorsque le temps ET d'un dispositif est écoulé, l'ordre de démarrage du système est réattribué, afin de porter le dispositif dont le temps est écoulé en priorité minimum. Cette stratégie a pour objectif de moins utiliser le dispositif qui a déjà travaillé et d'équilibrer le temps de travail des différentes machines qui composent le groupe. Si la charge hydraulique requiert l'intervention du dispositif en question même s'il a été placé en dernier dans l'ordre de démarrage, il démarrera afin de garantir la pressurisation de l'installation.

La priorité de démarrage est réattribuée dans ceux conditions, en fonction du temps ET

1. Échange durant le pompage: lorsque la pompe reste allumée de manière ininterrompue, jusqu'à ce que le temps maximum absolu de pompage soit dépassé.
2. Échange en veille : lorsque la pompe est en veille mais que 50% du temps ET est écoulé.

Si ET est paramétré à 0, l'échange en veille a lieu. Chaque fois qu'une pompe du groupe s'arrêtera, une autre pompe démarrera à la mise en route suivante.



Si le paramètre ET (Temps d'échange max) est sur 0, l'échange a lieu à chaque remise en marche, quel que soit le temps de travail effectif de la pompe.

8.6.12 AY: Anti Cycling

Comme décrit au paragraphe 10.1.2 cette fonction permet d'éviter les allumages et arrêts fréquents en cas de fuites dans l'installation. La fonction peut être habilitée en 2 modalités différentes : normale et smart. En modalité normale, le contrôle électronique bloque le moteur après N cycles de démarrage et arrêt identiques. En modalité smart, elle agit sur le paramètre RP afin de réduire les effets négatifs dus aux fuites. Si elle est paramétrée sur « Désactivée » la fonction n'intervient pas.

8.6.13 AE: Habilitation de la fonction d'anti-blocage

Cette fonction permet d'éviter les blocages mécaniques en cas d'inactivité prolongée ; elle agit en mettant périodiquement la pompe en rotation. Lorsque cette fonction est activée, la pompe effectue toutes les 23 heures un cycle de déblocage d'1 min.

8.6.14 AF: Habilitation de la fonction d'antigel

Si cette fonction est habilitée, la pompe est automatiquement mise en rotation lorsque la température atteint des valeurs proches de la température de gel, afin d'éviter les ruptures de la pompe.

8.6.15 Configuration des entrées numériques auxiliaires IN1, IN2, IN3, IN4

Ce paragraphe montre les fonctions et les configurations possibles des entrées de l'unité de commande, connectée sans fil à l'appareil, via les paramètres I1, I2, I3, I4. Pour les connexions électriques, consultez le manuel de l'unité de commande.

FRANÇAIS

Les entrées IN1...IN4 sont identiques entre elles et toutes les fonctions peuvent être associées à chacune d'elles. La fonction souhaitée est associée à l'entrée correspondante (IN1, IN2, IN3, IN4) via les paramètres I1, I2, I3, I4.

Chaque fonction associée aux entrées est expliquée plus en détail ci-après dans ce paragraphe. Le tableau 14 résume les caractéristiques et les différentes configurations. Les configurations d'usine sont indiquées dans le Tableau 11.

Configurations d'usine des entrées numériques IN1, IN2, IN3, IN4	
Entrée	Valeur
1	0 (désactivé)
2	0 (désactivé)
3	0 (désactivé)
4	0 (désactivé)

Tableau 11 Configurations d'usine des entrées

Tableau récapitulatif des configurations possibles des entrées numériques IN1, IN2, IN3, IN4 et leur fonctionnement		
Valeur	Fonction associée à l'entrée INx	Affichage de la fonction active associée à l'entrée
0	Fonctions d'entrée désactivées	
1	Manque d'eau du flotteur externe (NO)	Symbole flotteur (F1)
2	Manque d'eau du flotteur externe (NC)	Symbole flotteur (F1)
3	Point de consigne auxiliaire Pi (NO) relatif à l'entrée utilisée	Px
4	Point de consigne auxiliaire Pi (NC) relatif à l'entrée utilisée	Px
5	Désactivation générale du moteur à partir d'un signal externe (NO)	F3
6	Désactivation générale du moteur à partir d'un signal externe (NC)	F3
7	Désactivation générale du moteur à partir d'un signal externe (NO) + Réinitialisation des blocs qui peuvent être réinitialisés	F3
8	Désactivation générale du moteur à partir d'un signal externe (NC) + Réinitialisation des blocs qui peuvent être réinitialisés	F3
9	Réinitialisation des blocs qui peuvent être réinitialisés NON	
10	Entrée de signal de basse pression NO, réinitialisation automatique et manuelle	F4
11	Entrée de signal de basse pression NC, réinitialisation automatique et manuelle	F4
12	Entrée de basse pression NO uniquement réinitialisation manuelle	F4
13	Entrée de basse pression NC uniquement réinitialisation manuelle	F4

Tableau 12 Configurations des entrées

8.6.15.1 Désactivation des fonctions associées à l'entrée

En définissant 0 comme valeur de configuration d'une entrée, chaque fonction associée à l'entrée sera désactivée quel que soit le signal présent sur les bornes de l'entrée elle-même.

8.6.15.2 Réglage de la fonction de flotteur externe

Le flotteur externe peut être connecté à n'importe quelle entrée, pour les connexions électriques voir le manuel de l'unité de commande. La fonction de flotteur est obtenue en définissant l'une des valeurs du Tableau 12 sur le paramètre Ix, relatif à l'entrée, où le flotteur a été connecté. L'activation de la fonction de flotteur externe provoque le blocage du système. La fonction est conçue pour connecter l'entrée à un signal provenant d'un flotteur qui signale le manque d'eau. Lorsque cette fonction est active, le symbole du flotteur s'affiche sur la page principale. Pour que le système se bloque et signale l'erreur F1, l'entrée doit être activée pendant au moins 1 seconde. Lorsque la condition d'erreur F1 se produit, l'entrée doit être désactivée pendant au moins 30 secondes, avant que le système ne se débloque. Le comportement de la fonction est résumé dans le Tableau 13.

Si plusieurs fonctions de flotteur sont configurées simultanément sur différentes entrées, le système signalera F1 lorsqu'au moins une fonction est activée et supprimera l'alarme si aucune fonction n'est activée.

Comportement de la fonction de flotteur externe en fonction de INx et de l'entrée				
Valeur Paramètre Ix	Configuration d'entrée	État d'entrée	Fonctionnement	Affichage à l'écran

FRANÇAIS

1	Actif avec signal élevé sur l'entrée (NO)	Absent	Normal	Aucune
		Présent	Blocage du système en raison du manque d'eau depuis le flotteur externe	F1
2	Actif avec signal faible sur l'entrée (NC)	Absent	Blocage du système en raison du manque d'eau depuis le flotteur externe	F1
		Présent	Normal	Aucune

Tableau 13 Fonction de flotteur externe

8.6.15.3 Réglage de la fonction d'entrée du point de consigne auxiliaire

Le signal qui active un point de consigne auxiliaire peut être fourni sur l'une des 4 entrées, (pour les connexions électriques voir le manuel de l'unité de commande). La fonction du point de consigne auxiliaire est obtenue en réglant le paramètre Ix relatif à l'entrée sur laquelle la connexion a été établie, conformément au Tableau 14. Exemple: pour utiliser Paux 2 vous devez régler I2 sur 3 ou 4, et utiliser l'entrée 2 sur l'unité de commande ; dans cette condition, si l'entrée 2 est alimentée, la pression Paux 2 sera réalisée et P2 sera affiché à l'écran. La fonction de point de consigne auxiliaire modifie le point de consigne du système à partir de la pression SP (voir par. 9.3 - Menu Point de consigne) à la pression Pi, où i représente l'entrée utilisée. De cette manière, en plus de SP, quatre autres pressions P1, P2, P3, P4 deviennent disponibles. Lorsque cette fonction est active, le symbole Pi s'affiche dans la ligne ÉTAT de la page principale.

Pour que le système fonctionne avec le point de consigne auxiliaire, l'entrée doit être active pendant au moins 1 seconde.

Lors du travail avec le point de consigne auxiliaire, pour revenir au travail avec le point de consigne SP, l'entrée doit être inactive pendant au moins 1 seconde. Le comportement de la fonction est résumé dans le Tableau 14.

Si plusieurs fonctions de point de consigne auxiliaires sont configurées simultanément sur différentes entrées, le système signalera Pi jusqu'à l'activation d'au moins une fonction. Pour les activations simultanées, la pression atteinte sera la plus basse parmi celles avec l'entrée active. L'alarme est

supprimé lorsqu'aucune entrée n'est activée.

Comportement de la fonction de point de consigne auxiliaire en fonction de Ix et de l'entrée				
Valeur Paramètre Ix	Configuration d'entrée	État d'entrée	Fonctionnement	Affichage à l'écran
3	Actif avec signal élevé sur l'entrée (NO)	Absent	Point de consigne auxiliaire i-ème non actif	Aucune
		Présent	Point de consigne auxiliaire i-ème actif	Px
4	Actif avec signal faible sur l'entrée (NC)	Absent	Point de consigne auxiliaire i-ème actif	Px
		Présent	Point de consigne auxiliaire i-ème non actif	Aucune

Tableau 14 Point de consigne auxiliaire

8.6.15.4 Réglage de la désactivation du système et de la réinitialisation des erreurs

Le signal qui active un système peut être fourni à toute entrée (pour les connexions électriques voir le manuel de l'unité de commande). La fonction de désactivation du système est obtenue en réglant le paramètre Ix, relatif à l'entrée à laquelle le signal avec lequel vous voulez désactiver le système a été connecté, à l'une des valeurs du Tableau 15.

Lorsque la fonction est active, le système est désactivé complètement et le symbole F3 est affiché sur la page principale.

Si plusieurs fonctions de désactivation du système sont configurées simultanément sur différentes entrées, le système signalera F3 jusqu'à l'activation d'au moins une fonction et supprimera l'alarme si aucune n'est activée. Pour que le système rende la fonction de désactivation effective, l'entrée doit être active pendant au moins 1 seconde.

Lorsque le système est désactivé, pour que la fonction soit désactivée (remise en état du système), l'entrée doit être inactive pendant au moins 1 seconde. Le comportement de la fonction est résumé dans le Tableau 15.

Si plusieurs fonctions de désactivation sont configurées simultanément sur différentes entrées, le système signalera F3 lorsqu'au moins une fonction est activée. L'alarme est supprimée lorsqu'aucune entrée n'est activée.

Cette fonction vous permet également de réinitialiser tout erreur présente, voir tableau 15.

Comportement de la fonction de désactivation du système et de réinitialisation des erreurs en fonction de Ix et de l'entrée				
Valeur Paramètre Ix	Configuration d'entrée	État d'entrée	Fonctionnement	Affichage à l'écran
5	Actif avec signal élevé sur l'entrée (NO)	Absent	Moteur Activé	Aucune
		Présent	Moteur Désactivé	F3

FRANÇAIS

6	Actif avec signal faible sur l'entrée (NC)	Absent	Moteur Désactivé	F3
		Présent	Moteur Activé	Aucune
7	Actif avec signal élevé sur l'entrée (NO)	Absent	Moteur Activé	Aucune
		Présent	Moteur désactivé + réinitialisation des erreurs	F3
8	Actif avec signal faible sur l'entrée (NC)	Absent	Moteur désactivé + réinitialisation des erreurs	F3
		Présent	Moteur Activé	Aucune
9	Actif avec signal élevé sur l'entrée (NO)	Absent	Moteur Activé	Aucune
		Présent	Réinitialisation des erreurs	Aucune

Tableau 15 Désactivation du système et réinitialisation des erreurs

8.6.16 Configuration des sorties OUT1, OUT2

Ce paragraphe présente les fonctions et les configurations possibles des sorties OUT1 et OUT2 de l'unité de commande E/S, connectées sans fil à l'appareil, via les paramètres O1 et O2.

Pour les connexions électriques, voir le manuel de l'unité de commande.

Les configurations d'usine sont indiquées dans le Tableau 16.

Configurations d'usine des sorties	
Sortie	Valeur
OUT 1	2 (erreur NO se ferme)
OUT 2	2 (Pompe en marche NO se ferme)

Tableau 16 Configurations d'usine des sorties

8.6.17 O1 : Réglage de la fonction de sortie 1

La sortie 1 communique une alarme active (indique qu'un blocage du système s'est produit). La sortie permet l'utilisation d'un contact sec normalement ouvert.

Les valeurs et fonctions indiquées dans le Tableau 17 sont associées au paramètre O1.

8.6.18 O2 : Réglage de la fonction de sortie 2

La sortie 2 communique l'état de fonctionnement du moteur. La sortie permet l'utilisation d'un contact sec normalement ouvert.

Les valeurs et fonctions indiquées dans le Tableau 17 sont associées au paramètre O2.

Configuration des fonctions associées aux sorties				
Configuration de la sortie	OUT1		OUT2	
	Condition d'activation	État du contact de sortie	Condition d'activation	État du contact de sortie
0	Aucune fonction associée	Contact toujours ouvert	Aucune fonction associée	Contact toujours ouvert
1	Aucune fonction associée	Contact toujours fermé	Aucune fonction associée	Contact toujours fermé
2	Présence d'erreurs de blocage	En cas d'erreurs de blocage, le contact se ferme	Activation de la sortie en cas d'erreurs de blocage	Lorsque le moteur est en marche, le contact se ferme
3	Présence d'erreurs de blocage	En cas d'erreurs de blocage le contact s'ouvre	Activation de la sortie en cas d'erreurs de blocage	Lorsque le moteur est en marche, le contact s'ouvre

Tableau 17 Configurations d'usine des sorties

8.6.19 RF: Remise à zéro des pannes et avertissements

En gardant appuyées simultanément, pendant 2 secondes au moins, les touches ^ et v la chronologie des pannes et avertissements est effacée. Le nombre de pannes présentes dans l'historique (max. 64) est indiqué sous le symbole RF. L'historique peut être affiché à partir du menu ÉCRAN de la page FF.

8.6.20 PW: Modification du mot de passe

Le dispositif comprend un système de protection par mot de passe. Si un mot de passe est prévu, les paramètres du dispositif seront accessibles et visibles, mais ils ne pourront pas être modifiés.

Lorsque le mot de passe (PW) est sur "0", tous les paramètres sont débloqués et peuvent être modifiés.

Lorsqu'un mot de passe est affiché (valeur de PW différent de 0) toutes les modifications sont bloquées et la page PW affiche « XXXX ».

FRANÇAIS

Si un mot de passe est défini, l'utilisateur peut consulter toutes les pages, mais dès qu'il essaie de modifier un paramètre une fenêtre pop-up s'affiche et demande la saisie du mot de passe. Lorsque le bon mot de passe est saisi, les paramètres restent débloqués pendant 10' et peuvent alors être modifiés à compter de la dernière pression d'un bouton. Pour annuler la temporisation du mot de passe, aller à la page PW et appuyer simultanément sur **^** et **v** pendant 2".

Lorsque le bon mot de passe est saisi, l'écran présente un cadenas qui s'ouvre ; si le mot de passe saisi n'est pas correct, le cadenas clignote. Après avoir ramené les valeurs du constructeur, le mot de passe revient à "0".

Chaque changement de mot de passe est effectif quand MODE ou SET sont appuyés, et chaque modification successive d'un paramètre implique la nouvelle saisie du nouveau mot de passe (par ex. l'installateur règle tous les paramètres avec la valeur de PW par défaut = 0 puis règle le mot de passe de manière à être sûr que la machine est déjà protégée sans qu'une autre action ne soit nécessaire).

En cas d'oubli du mot de passe, les paramètres du dispositif peuvent être modifiés de deux façons:

- Prendre note de tous les paramètres, puis ramener le dispositif aux valeurs du constructeur comme indiqué au paragraphe 9.3. L'opération de remise à zéro efface tous les paramètres du dispositif, y compris le mot de passe.
- Prendre note du numéro figurant sur la page du mot de passe et envoyer ce numéro par courriel au centre d'assistance : le mot de passe pour débloquent le dispositif sera transmis en quelques jours.

8.6.20.1 Mot de passe systèmes à pompes multiples

Lorsque le mot de passe est saisi pour débloquent un dispositif faisant partie d'un groupe, tous les dispositifs sont débloqués.

Lorsque le mot de passe est modifié sur un dispositif faisant partie d'un groupe, tous les dispositifs reçoivent la modification.

Lorsque la protection avec PW est activée sur un dispositif faisant partie d'un groupe (**^** et **v** sur la page PW quand PW≠0), la protection est active sur tous les dispositifs (le mot de passe est demandé pour effectuer toute modification).

9. REMISE À ZÉRO ET PARAMÉTRAGES DU CONSTRUCTEUR

9.1 Remise à zéro générale du système

Pour remettre le système à zéro, garder les 4 touches appuyées simultanément pendant 2 sec. Cette opération correspond au débranchement de l'alimentation. Attendre l'arrêt complet et ré-alimenter. La remise à zéro n'efface pas les paramètres mémorisés par l'utilisateur.

9.2 Paramètres du constructeur

Le dispositif sort de l'atelier du constructeur avec une série de paramètres pré-établis qui peuvent être modifiés selon les exigences de l'utilisateur. Tout changement apporté aux paramètres est automatiquement sauvegardé dans la mémoire, et il est toujours possible de revenir aux paramètres du constructeur (voir Rétablissement des paramètres du constructeur, parag 9.3).

9.3 Rétablissement des paramètres du constructeur

Pour revenir aux paramètres du constructeur, éteindre le dispositif, attendre l'arrêt complet de l'écran (le cas échéant), appuyer sur les touches "SET" et "**^^**" et les garder appuyées, puis alimenter ; relâcher les deux touches uniquement quand la mention "EE" est affichée.

Lorsque le réglage de tous les paramètres est terminé, le dispositif revient à son fonctionnement normal.

NOTE : Lorsque les valeurs du constructeur sont rétablies, tous les paramètres qui caractérisent l'installation devront être rétablis (gains, pression de point de paramétrage, etc.), comme lors de la première installation.

Identifiant	Description	Valeur	Rappel Installation
TK	T. allumage éclairage de fond	2 min	
LA	Langue	ENG	
SP	Pression de paramètre [bar]	3,0	
P1	Point de consigne P1 [bar]	2,0	
P2	Point de consigne P2 [bar]	2,5	
P3	Point de consigne P3 [bar]	3,5	
P4	Point de consigne P4 [bar]	4,0	
RI	Tours par minute en mode manuel [rpm]	3000	
OD	Type d'installation	1 (Rigide)	
RP	Réduction de pression pour redémarrage [bar]	0,3	
AD	Configuration adresse	0 (Auto)	

FRANÇAIS

PR	Capteur de pression distant	Désactivé	
MS	Système de mesurage	0 (International)	
EK	Fonction basse pression à l'aspiration	0 (désactivé)	
PK	Seuil de basse pression à l'aspiration [bars]	1,0	
TB	Temps de blocage manque d'eau [s]	15	
T1	Temporisation basse pr. (KIWA) [s]	2	
T2	Temporisation de l'arrêt [s]	10	
GP	Coefficient de gain proportionnel	0,5	
GI	Coefficient de gain intégral	1,2	
RM	Vitesse maximum [rpm]	5500	
NA	Dispositifs actifs	N	
NC	Dispositifs simultanés	NA	
IC	Configuration de la réserve	1 (Auto)	
ET	Temps d'échange max [h]	2	
AE	Fonction anti-blocage	1 (Activé)	
AF	Antigel	1 (Activé)	
I1	Fonction I1	0 (désactivé)	
I2	Fonction I2	0 (désactivé)	
I3	Fonction I3	0 (désactivé)	
I4	Fonction I4	0 (désactivé)	
O1	Fonction de sortie 1	2	
O2	Fonction de sortie 2	2	
PW	Modification du mot de passe	0	
AY	Fonction Anticycling AY	0 (Désactivé)	

Tableau 18

10. SYSTÈMES DE PROTECTION

Le dispositif est doté de systèmes de protection visant à préserver la pompe, le moteur, la ligne d'alimentation et l'inverseur. Selon le type d'erreur, la protection peut arrêter le moteur, mais lorsque les conditions normales sont rétablies, elle peut : s'annuler automatiquement instantanément ou après un certain temps suite à une réarmement automatique.

Certaines erreurs peuvent être débloquées manuellement en appuyant et en relâchant simultanément les boutons ^ et v

Alarme de l'historique des pannes	
Indication à l'écran	Description
PD	Arrêt anormal
FA	Problèmes du système de refroidissement

Tableau 19 Alarmes

Conditions de blocage	
Indication à l'écran	Description
PH	Blocage pour surchauffe pompe
BL	Blocage pour manque d'eau
BP1	Blocage en raison d'une erreur de lecture sur le capteur de pression de refoulement
BP2	Blocage en raison d'une erreur de lecture sur le capteur de pression d'aspiration
PB	Blocage pour tension d'alimentation hors-spécification
OT	Blocage pour surchauffe des bornes de puissance
OC	Blocage pour courant excessif dans le moteur
SC	Blocage pour court-circuit entre les phases du moteur

FRANÇAIS

ESC	Blocage pour court-circuit vers la mise à la terre
HL	Fluide chaud
NC	Blocage pour moteur débranché
Ei	Blocage pour erreur interne i-ème
VI	Blocage pour tension d'interne i-ème hors-tolérance
EY	Blocage pour relevage de cycle anormal du système

Tableau 20 Indication des blocages

10.1 Description des blocages

10.1.1 "BL" Anti Dry-Run (protection contre le fonctionnement à sec)

En cas de manque d'eau, la pompe s'arrête automatiquement après le temps TB. Dans ce cas, le DEL rouge "Alarme" et la mention "BL" s'affichent à l'écran.

Après avoir rétabli le débit d'eau nécessaire, l'utilisateur peut tenter de sortir manuellement du blocage de protection en appuyant simultanément sur les touches "▲" et "▼" puis en les relâchant.

Si l'état d'alarme persiste, c'est-à-dire que l'utilisateur n'intervient pas en rétablissant le débit d'eau et en redémarrant la pompe, le redémarrage automatique tente de relancer la pompe.



Si le paramètre SP n'est pas réglé correctement, la protection pour manque d'eau peut ne pas fonctionner correctement.

10.1.2 Anti-Cycling (protection contre les cycles continus sans demande de l'utilisateur)

Si des fuites sont présentes dans le tronçon de distribution, le système démarre et s'arrête de manière cyclique, même si le prélèvement d'eau n'est pas voulu: une fuite même minime (quelques ml) provoque une chute de pression qui provoque à son tour le démarrage de l'électropompe. Le contrôle électronique est en mesure de relever la présence de fuites sur la base de sa périodicité.

La fonction anti-cycling peut être exclue ou activée en modalité Basic ou Smart (parag 8.6.12).

La modalité Basic prévoit l'arrêt de la pompe lorsque la condition de périodicité est relevée ; elle reste alors en attente d'une remise à zéro manuelle.

Cette condition est communiquée à l'utilisateur par l'affichage du DEL rouge "Alarme" et de la mention "ANTICYCLING" à l'écran. Après avoir éliminé la fuite, l'utilisateur peut forcer manuellement le redémarrage en appuyant et relâchant simultanément les touches "▲" et "▼".

La modalité Smart prévoit l'augmentation du paramètre RP lorsque la condition de fuite est relevée, afin de réduire le nombre d'allumages dans le temps.

10.1.3 Anti-Freeze (protection contre le gel de l'eau dans le système)

Le passage de l'eau de l'état liquide à l'état solide comporte une augmentation de volume. Il s'agit donc d'éviter que le système ne reste plein d'eau lorsque les températures sont proches de celles du gel afin d'éviter la rupture de celui-ci. C'est la raison pour laquelle il est recommandé de vider toute électropompe lorsqu'elle n'est pas utilisée en hiver. Ce système est toutefois doté d'une protection qui empêche la formation de glace à l'intérieur : elle actionne l'électropompe lorsque la température baisse à des valeurs proches de celle du gel. L'eau qui se trouve à l'intérieur est donc chauffée et la glace ne peut pas se former.



La protection Anti-Freeze fonctionne uniquement si le système est correctement alimenté : si la fiche est débranchée ou en l'absence de courant, la protection ne peut pas fonctionner.

10.1.4 "BP1" "BP2" Blocco per guasto sul sensore di pressione interno

Si l'appareil détecte une anomalie sur l'un des deux capteurs de pression, la pompe reste bloquée et « BP1 » est signalé pour le capteur de pression de refoulement et « BP2 » pour le capteur de pression d'aspiration. Cet état commence dès que le problème est relevé et se termine automatiquement lorsque les conditions nécessaires sont rétablies.

10.1.5 "PB" Blocage pour tension d'alimentation hors-spécification

Il a lieu lorsque la tension de ligne à la borne d'alimentation permise prend des valeurs hors-spécifications. Le rétablissement a lieu automatiquement lorsque la tension à la borne revient aux valeurs admises.

10.1.6 "SC" Blocage pour court-circuit entre les phases du moteur

Le dispositif est doté d'une protection contre les court-circuits directs qui peuvent avoir lieu entre les phases du moteur. Lorsque cet état de blocage est signalé, l'utilisateur peut tenter de rétablir le fonctionnement en appuyant simultanément sur les touches ▲ et ▼. Cette action n'a d'effet que lorsque 10 secondes ont passé à partir du moment où le court-circuit a eu lieu.

10.2 Remise à zéro manuelle des conditions d'erreur

En état d'erreur, l'utilisateur peut effacer l'erreur en forçant une nouvelle tentative, en appuyant puis relâchant les touches ^ et v .

10.3 Remise à zéro automatique des conditions d'erreur

Pour certains dysfonctionnements et conditions de blocage, le système effectue des tentatives de rétablissement automatique.

Le système de rétablissement automatique concerne en particulier:

"BL" Blocage pour manque d'eau

"PB" Blocage pour tension d'alimentation hors-spécification

"OT" Blocage pour surchauffe des bornes de puissance

"OC" Blocage pour courant excessif dans le moteur

"BP" Blocage pour anomalie sur le capteur de pression

Si le système se bloque par exemple à cause d'un manque d'eau, le dispositif lance automatiquement une procédure d'essai afin de vérifier que la machine est effectivement à sec de manière définitive et permanente. Si, durant la séquence d'opérations, une tentative de rétablissement réussit (par exemple l'eau revient), la procédure s'interrompt et le dispositif revient au fonctionnement normal.

Le tableau 21 indique les séquences des opérations effectuées par le dispositif pour les différents types de blocage.

Rétablissements automatiques sur les conditions d'erreur		
Indication à l'écran	Description	Séquence de rétablissement automatique
BL	Blocage pour manque d'eau	- Une tentative toutes les 10 minutes, pour un total de 6 tentatives - Une tentative par heure, pour un total de 24 tentatives - Une tentative toutes les 24 heures, pour un total de 30 tentatives
PB	Blocage pour tension d'alimentation hors-spécification	Se remet à zéro quand la tension de spécification est rétablie
OT	Blocage pour surchauffe des bornes de puissance	Se remet à zéro quand la température des bornes de puissance revient dans les valeurs de spécification
OC	Blocage pour courant excessif dans le moteur	- Une tentative toutes les 10 minutes, pour un total de 6 tentatives - Une tentative par heure, pour un total de 24 tentatives - Une tentative toutes les 24 heures, pour un total de 30 tentatives

Tableau 21 Rétablissement automatique des blocages

11. INSTALLATIONS SPÉCIALES

11.1 Groupes multiples

11.1.1 Introduction au système à pompes multiples

L'on entend par système à pompes multiples un groupe de pompage formé d'un ensemble de pompes dont les distributions confluent sur un collecteur commun. Les dispositifs communiquent entre eux à travers la connexion prévue (sans fil).

Le nombre maximum de dispositifs pouvant former un groupe est de 4.

Un système à pompes multiples est principalement utilisé pour:

- Augmenter les prestations hydrauliques par rapport au dispositif simple.
- Assurer la continuité du fonctionnement en cas de panne d'un dispositif.
- Fractionner la puissance maximum.

11.1.2 Réalisation d'un système à pompes multiples

L'installation hydraulique doit être réalisée de la manière la plus symétrique possible, afin de réaliser une charge hydraulique répartie de manière uniforme sur toutes les pompes.

Les pompes doivent toutes être reliées à un seul collecteur de distribution.



Pour le bon fonctionnement du groupe de pressurisation, tout le dispositif doit comprendre les mêmes::

- branchements hydrauliques,
- vitesse maximale (paramètre RM)

Les versions de firmware des e.sybox connectés doivent toutes être identiques. Quand l'installation hydraulique a été réalisée, il faut créer le groupe de pompage en effectuant l'association sans fil des dispositifs (voir par. 8.5.5.)

11.1.3 Communication sans fil

Les dispositifs communiquent entre eux et propagent les signaux de débit et pression à travers la communication sans fil.

11.1.4 Branchement et paramétrage des entrées

Les entrées de l'unité de commande sont utilisées pour activer les fonctions de flotteur, de point de consigne auxiliaire, de désactivation du système, de basse pression d'aspiration. Les fonctions sont signalées respectivement par les symboles de flotteur (F1), Px, F3, F4. Si la fonction Paux est activée, elle met le système sous pression à la pression réglée, voir le paragraphe 8.6.15.3 - Réglage de la fonction d'entrée du point de consigne auxiliaire. Les fonctions F1, F3, F4 réalisent un arrêt de la pompe pour 3 causes différentes, voir le paragraphe 8.6.15

Les paramètres de réglage des entrées I1, I2, I3, I4 font partie des paramètres sensibles, par conséquent, le réglage de l'un de ceux-ci sur n'importe quel appareil implique un alignement automatique sur tous les appareils. Paramètres liés au fonctionnement multi-pompe.

11.1.5 Paramètres d'intérêt pour le système à pompes multiples

Les paramètres affichés dans le menu pour une installation à pompes multiples sont classés comme suit:

- Paramètres en lecture seule.
- Paramètres à signification locale.
- Paramètres de configuration du système à pompes multiples ils sont à leur tour répartis en:
 - Paramètres sensibles
 - Paramètres à alignement facultatif

Paramètres à signification locale

Il s'agit de paramètres qui peuvent être différents suivant les différents dispositifs.

Dans certains cas, il est nécessaire qu'ils soient différents. Pour ces paramètres, il n'est pas permis d'aligner automatiquement la configuration des différents dispositifs. Par exemple, dans le cas de l'attribution manuelle des adresses, ils devront obligatoirement être différents les uns des autres. Liste des paramètres avec leur signification locale pour le dispositif:

- BK Luminosité
- TK Temps d'allumage de l'éclairage de fond
- RI Tours/min en modalité manuelle
- AD Configuration adresse
- IC Configuration réserve
- RF Remise à zéro des pannes et avertissements

Paramètres sensibles

Il s'agit de paramètres qui doivent nécessairement être alignés sur toute la chaîne, pour des raisons de réglage.

Liste des paramètres sensibles:

- SP Pression de paramétrage
- P1 Point de consigne auxiliaire entrée 1
- P2 Point de consigne auxiliaire entrée 2
- P3 Point de consigne auxiliaire entrée 3
- P4 Point de consigne auxiliaire entrée 4
- RP Diminution de pression pour redémarrage
- ET Temps d'échange
- AY Anticycling
- NA Nombre de dispositifs actifs
- NC Nombre de dispositifs simultanés
- TB Temps de dry run
- T1 Temps pour l'arrêt après le signal de basse pression
- T2 Temps d'arrêt
- GI Gain intégral
- GP Gain proportionnel
- I1 Réglage de l'entrée 1
- I2 Réglage de l'entrée 2
- I3 Réglage de l'entrée 3
- I4 Réglage de l'entrée 4
- OD Type d'installation
- PR Capteur de pression distant
- PW Modification du mot de passe

Alignement automatique des paramètres sensibles

Lorsqu'un système à pompes multiples est relevé, un contrôle est lancé afin de vérifier que les paramètres réglés sont cohérents. Si les paramètres sensibles ne sont pas alignés sur tous les dispositifs, l'écran de chaque dispositif affiche un message demandant à l'utilisateur s'il souhaite propager la configuration de ce dispositif à tout le système. Lorsque l'utilisateur accepte, les paramètres sensibles du dispositif sur lequel la réponse a été donnée sont transmis à tous les dispositifs de la chaîne.

Si des configurations ne sont pas compatibles avec le système, la propagation de la configuration de ces dispositifs n'est pas autorisée.

Durant le fonctionnement normal, la modification d'un paramètre sensible sur un dispositif comporte l'alignement automatique du paramètre sur tous les autres dispositifs, sans qu'une confirmation ne soit demandée.

NOTE : L'alignement automatique des paramètres sensibles n'a aucun effet sur tous les autres types de paramètres.

Lorsqu'un dispositif comprenant les paramètres du constructeur est ajouté dans la chaîne (dans le cas d'un dispositif qui en remplace un déjà existant, ou si un dispositif sort d'un rétablissement à la configuration du constructeur), si les configurations présentes autres que celle du constructeur sont cohérentes, le dispositif présentant les paramètres du constructeur adopte automatiquement les paramètres sensibles de la chaîne.

Paramètres à alignement facultatif

Il s'agit de paramètres pour lesquels le non-alignement entre les différents dispositifs est toléré. À chaque modification de ces paramètres, lorsque la pression de SET ou MODE est effectuée, il est demandé de propager la modification dans l'ensemble de la chaîne de communication. Ainsi, si la chaîne est la même pour tous les éléments qui la composent, l'on évite de paramétrer les mêmes données sur tous les dispositifs.

Liste des paramètres à alignement facultatif:

- LA Langue
- MS Système de mesurage
- AE Anti-blocage
- AF Antigel
- O1 Fonction de sortie 1
- O2 Fonction de sortie 2
- RM Vitesse maximale

11.1.6 Premier démarrage du système à pompes multiples

Effectuez les raccordements hydrauliques et électriques de l'ensemble du système comme décrit au chap. 5 et au par 6.1.

8.5.5 - AS: Association de dispositifs.

11.1.7 Réglage du système à pompes multiples

Lorsqu'un système à pompes multiples s'allume, l'attribution des adresses est effectuée automatiquement et un algorithme nomme un dispositif comme leader du réglage. Le leader décide la vitesse et l'ordre de départ de chaque dispositif faisant partie de la chaîne.

La modalité de réglage est séquentielle (les dispositifs démarrent l'un après l'autre). Lorsque les conditions de départ sont présentes le premier dispositif démarre ; quand il arrive à sa vitesse maximale, le second démarre, et ainsi de suite pour tous les suivants. L'ordre de départ n'est pas nécessairement croissant en fonction de l'adresse de la machine, mais il dépend des heures de travail effectuées. Voir le parag8.6.11 - ET: Temps d'échange.

11.1.8 Attribution de l'ordre de démarrage

Un ordre de démarrage est attribué à chaque dispositif à chaque mise en marche du système. La succession des démarrages des dispositifs est générée en fonction de cela.

L'ordre de démarrage est modifié durant l'utilisation en fonction du besoin des algorithmes suivants:

- Atteinte du Temps d'échange max
- Atteinte du temps d'inactivité maximum

11.1.9 Temps d'échange max

En fonction du paramètre ET (Temps d'échange max), chaque dispositif a un contacteur de temps de travail, en fonction duquel l'ordre de redémarrage est mis en jour suivant l'algorithme suivant:

- si au moins la moitié de la valeur de ET est dépassée, l'échange de priorité est effectué au premier arrêt de l'inverseur (échange en veille).
- si la valeur de ET est atteinte sans.



Si le paramètre ET (Temps d'échange max) est sur 0, l'échange a lieu à chaque remise en marche.

Vedi 8.6.11 - ET: Temps d'échange.

11.1.10 Réalisation du temps d'inactivité maximal

Le système à pompes multiples dispose d'un algorithme anti-stase qui a pour objectif de maintenir les pompes en état d'efficacité parfaite et de

maintenir l'intégrité du liquide pompé. Il fonctionne en permettant une rotation de l'ordre de pompage de telle manière que toutes les pompes distribuent au moins une minute de débit toutes les 23 heures. Cela advient quelle que soit la configuration du dispositif (activé ou réserve). L'échange de priorité prévoit que le dispositif arrêté depuis 23 heures soit porté à une priorité maximum dans l'ordre de démarrage. Cela implique qu'il démarre le premier dès que la distribution de débit est nécessaire. Les dispositifs configurés comme réserve ont la priorité sur les autres. L'algorithme termine son action lorsque le dispositif a distribué le débit pendant au moins une minute.

Au terme de l'intervention de l'anti-stase, si le dispositif est configuré comme réserve, il est ramené à la priorité minimale afin d'être préservé de l'usure.

11.1.11 Réserves et nombre de dispositifs participant au pompage

Le système à pompes multiples lit le nombre d'éléments reliés en communication et appelle ce nombre N.

Ensuite, en fonction des paramètres NA et NC, il décide combien de dispositifs, et lesquels, doivent travailler à un instant donné.

NA représente le nombre de dispositifs participant au pompage. NC représente le nombre maximum de dispositifs pouvant travailler simultanément.

Si une chaîne comprend NA dispositifs actifs et NC dispositifs simultanés dont le NC est inférieur à NA, cela entend que NC dispositifs au maximum démarreront et que ces dispositifs s'échangeront entre NA éléments. Si un dispositif est configuré comme préférence de réserve, il sera placé en dernier dans l'ordre de démarrage. Ainsi, si l'on dispose de 3 dispositifs dont un est configuré comme réserve, la réserve démarrera le troisième. Au contraire, si NA=2 est paramétré, la réserve ne démarrera pas, sauf si l'un des deux éléments actifs sera en panne.

Voir également l'explication des paramètres

8.6.8 - NA: Dispositifs actifs;

8.6.9 NC: Dispositifs simultanés;

8.6.10 IC: Configuration de la réserve.

11.1.12 Contrôle sans fil

Comme indiqué au paragraphe 8.5.5, l'appareil peut se connecter à d'autres appareils via le canal sans fil propriétaire. Il y a donc la possibilité de contrôler des opérations particulières du système grâce à des signaux reçus à distance : par exemple, en fonction du niveau d'un réservoir alimenté au moyen d'un flotteur, il est possible de contrôler son remplissage ; avec le signal provenant d'une minuterie, il est possible de faire varier le point de consigne de SP à P1 pour alimenter une irrigation.

Ces signaux d'entrée ou de sortie du système sont gérés par une unité de commande qui peut être achetée séparément dans le catalogue DAB.

11.1.12 Modbus

Grâce à la même unité de communication décrite dans le paragraphe précédent, il est possible de contrôler la pompe via le protocole de communication Modbus. Pour les commandes Modbus, reportez-vous au manuel spécifique.



12. APP, DCONNECT CLOUD ET MISE À JOUR DU LOGICIEL



La « solution intelligente » APP DConnect  représente, avec l'écran de la pompe, l'interface de commande locale de la pompe Eskybox Max.

Grâce à l'APP DConnect, il est possible de mettre à jour le produit et de configurer les principaux paramètres de l'appareil avec la commodité d'une application facile à utiliser et toujours à portée de main.

L'APP DConnect vous permet de tirer le meilleur parti du produit : il est également possible d'accélérer la création de votre système grâce à la solution DSync (*voir section dédiée*) et d'effectuer les mises à jour nécessaires (*voir section dédiée*) directement depuis votre smartphone sans objets externes encombrants.

Grâce à l'APP, il est possible d'interagir localement avec le produit via le menu spécial « Connexion directe » accessible directement depuis la page principale de l'APP.



Menu - Connexion directe

La « Solution intelligente » DConnect CLOUD permet le contrôle à distance de vos systèmes via un portail internet spécial : dconnect.dabpumps.com et via l'APP DConnect par le menu approprié « Vos installations » accessible directement depuis la page principale de l'APP.



Menu - Vos installations

NOTE 1 : Le service de contrôle à distance DConnect Cloud nécessite une inscription sur le portail et après une période d'essai, un abonnement. Toutes les informations sont disponibles sur le site : www.internetofpumps.com

NOTE 2 : Dans ce manuel, il est fait référence aux menus de l'application DConnect, les couleurs ou les descriptions peuvent changer. Pour tirer le meilleur parti du produit et de son interaction avec l'APP et avec le service DConnect Cloud, consultez également la documentation en ligne et regardez les vidéos de démonstration. Toutes les informations nécessaires sont disponibles sur le site : www.internetofpumps.com ou www.dabpumps.com

12.1 Configuration système requise

- **Configuration pour APP requise : Smartphone**
 - - Android \geq 6 (niveau API 23).
 - IOS \geq 12
 - Accès Internet, Wi-Fi et Bluetooth activés.
 - Accorder les autorisations proposées ponctuellement par le système d'exploitation du smartphone
- **Configuration requise pour l'accès via WebAPP : PC**
 - Navigateur WEB prenant en charge JavaScript (par exemple Microsoft Edge, Firefox, Google Chrome, Safari).
 - Accès à Internet.

NOTE: Microsoft® a annoncé qu'Internet Explorer 10 ne sera pris en charge que jusqu'en janvier 2020. C'est pourquoi webAPP ne prend pas en charge Internet Explorer. Cependant, Microsoft Edge, son remplaçant, il est déjà disponible préinstallé sur le PC.
- **Configuration requise du Réseau du produit**
 - Connexion directe active et permanente à Internet sur le site d'installation.
 - Modem/Router Wi-Fi (2,4 GHz).
 - Signal Wi-Fi de bonne qualité et puissance dans la région où le produit est installé

NOTE: si le signal Wi-Fi n'est pas performant, l'utilisation d'un Wifi Extender est recommandée. L'utilisation de DHCP est recommandée, bien qu'il soit possible de définir une adresse IP statique.

12.2 Mise à jour du logiciel

Les mises à jour garantissent une meilleure utilisation des services offerts par le produit. Avant l'utilisation du produit, assurez-vous que le produit est mis à jour à la dernière version logicielle disponible. Pendant la phase de mise à jour du logiciel, les produits concernés ne pourront pas exécuter les fonctions de pompage. Pour cette raison, une mise à jour contrôlée par l'opérateur est recommandée.

NOTE 1 : La mise à jour peut prendre jusqu'à 5 minutes par produit et la pompe redémarrera une fois terminée.

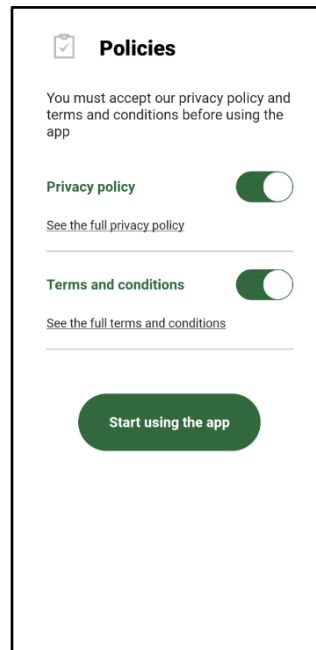
NOTE 2 : Pour utiliser l'Esybox Max dans un groupe de pompage, les versions logicielles de chaque composant du groupe de pompage doivent être les mêmes.

La mise à jour du logiciel peut être effectuée :

- **localement :**
 - directement depuis l'APP DConnect (recommandé)
 - directement à partir d'une Esybox Max plus à jour et d'une autre pompe similaire moins à jour
- **à distance** si vous vous abonnez au service Cloud DConnect.

Mises à jour locales via APP DCONNECT

Assurez-vous de télécharger la dernière version de l'APP DConnect DAB  disponible sur l'App Store et Google Play et approuver toutes les demandes d'autorisations, les politiques et les « conditions générales » qui apparaissent sur l'écran du smartphone.



Pour la première configuration et pour mettre à jour le produit, depuis la page principale de l'APP appuyez sur le bouton :

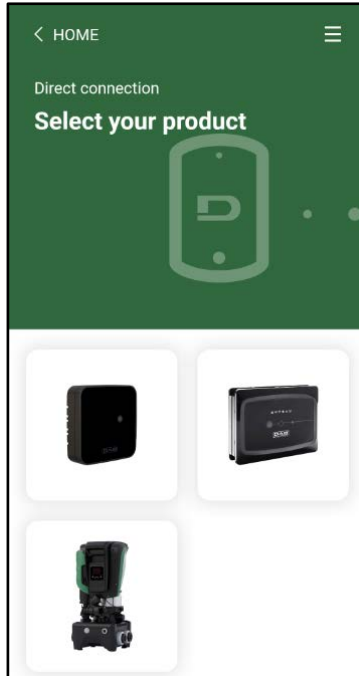


Menu - Connexion directe

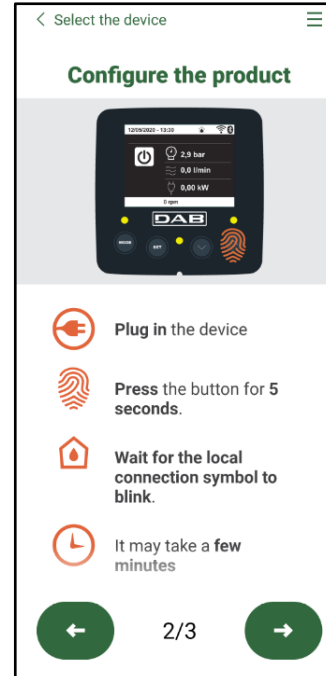
L'application vous guidera pas à pas dans la procédure de connexion locale et dans la mise à jour du produit (dans le cas d'un groupe de pompes Esybox Max, il est conseillé de mettre à jour un appareil à la fois ou d'utiliser la solution intelligente : DSync).

Procédure :

Dans le menu de sélection de produit, choisissez l'Esybox Max et suivez les instructions étape par étape indiquées sur les écrans de l'APP DConnect.



Choix du produit auquel accéder

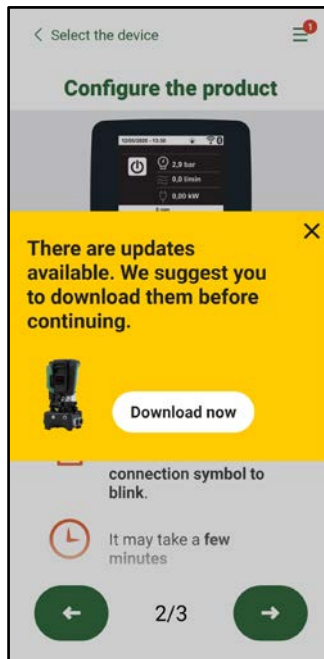


Instructions de connexion directe

Une fois la connexion entre le smartphone et le produit (« connexion locale ») établie, l'APP vérifiera si une mise à jour logicielle est disponible. Si tel est le cas, une fenêtre popup apparaîtra sur l'écran de l'APP.

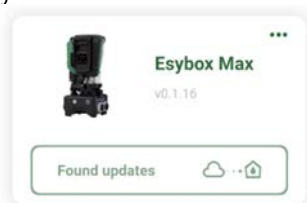
Appuyez sur le bouton « Télécharger » dans la fenêtre contextuelle pour télécharger le logiciel de mise à jour sur votre smartphone.

NOTE : Ce logiciel restera disponible dans l'APP pour faciliter les mises à jour ultérieures d'autres Esybox Max et restera valide jusqu'à ce qu'un nouveau logiciel de mise à jour soit mis à disposition et sera remplacé.



Notification des nouvelles mises à jour disponibles

Une fois le téléchargement terminé, la mise à jour se trouve sur le smartphone ; pour le transférer au produit, accédez au menu de connexion directe Esybox Max et appuyez sur le bouton vert :



Menu produit avec une Mise à jour disponible



Bouton pour démarrer la mise à jour

Une fois la mise à jour commencée, la pompe affichera la progression sur l'écran qui se terminera par le message « Terminé ! » et peu de temps après, elle redémarrera.

Si la mise à jour échoue, l'Esybox Max que vous tentiez de mettre à jour redémarre avec la version précédente du logiciel, vous pouvez donc répéter l'opération.

Alignement logiciel entre deux Esybox Max

Si un smartphone n'est pas disponible (en tout cas recommandé pour profiter de la dernière mise à jour disponible) il est possible d'effectuer un alignement logiciel local entre deux Esybox Max du même modèle.

L'alignement logiciel de produits similaires est nécessaire pour permettre la création du groupe de pompage.

La procédure est effectuée entre deux Esybox Max à la fois, en cas de mise à jour de plus d'Esybox Max, la procédure doit être répétée à chaque fois.

Procédure:

Associez deux appareils Esybox Max (voir 8.5.5 AS Association d'appareils).

Si les deux Esybox Max ont une version logicielle différente (vous pouvez le contrôler à partir du menu VE), une fenêtre popup apparaîtra à l'écran indiquant qu'une association est en cours entre deux produits avec un firmware différent. Le popup vous indique également la version du firmware et d'appuyer sur le bouton ^.

Ce bouton peut être pressé sur n'importe quel Esybox Max impliqué dans la phase d'alignement du logiciel.

Une fois la mise à jour commencée, la pompe affichera la progression sur l'écran qui se terminera par le message « Terminé ! » et peu de temps après, elle redémarrera

Vérifiez via le menu VE que l'Esybox Max a été mis à jour vers la version souhaitée. Si la mise à jour échoue, l'Esybox Max que vous tentiez de mettre à jour redémarre avec la version précédente du logiciel, vous pouvez donc répéter l'opération.

12.3 DSYNC

- Les produits DAB avec DConnect intégré bénéficient des solutions intelligentes qui aident l'utilisateur lors de la configuration initiale et de l'utilisation du produit.
- Grâce à DSync, il est possible de gagner du temps pour la première configuration et la mise à jour logicielle de l'Esybox Max qui fera partie d'un nouveau groupe de pressurisation.

FRANÇAIS

- Il suffit de configurer une pompe du groupe et de propager les paramètres aux autres pompes via la fonction DSync.
- Plus précisément, lors de la création d'un nouveau groupe de pompage via DSync, vous pouvez :
 - Mettre à jour l'Esybox Max existant vers la dernière version logicielle disponible
 - Aligner les paramètres de langue et d'unité pour chaque pompe du groupe.
 - Si vous souhaitez utiliser le service DConnect Cloud, il est possible d'activer le service sur un Esybox Max auquel vous êtes directement connecté et de propager les paramètres également aux autres pompes du groupe.
- Conditions préalables :
 - Afin de profiter de la fonctionnalité DSync
 - L'Esybox Max ne doit pas avoir été préalablement synchronisée (via DSync) avec d'autres pompes similaires (il est possible de réinitialiser l'état depuis l'application dans le menu produit)
 - Ne doit pas être sous tension depuis plus de 30 minutes (autrement, il suffit de la redémarrer)
 - Si une mise à jour du logiciel est nécessaire, veuillez noter que cela peut prendre jusqu'à 5 minutes par pompe.
- Procédure :



- Cliquez sur le bouton « Connexion directe » sur la page principale de l'App Dconnect.
- Sélectionnez l'image du produit Esybox Max
- Suivez les instructions indiquées par l'APP, étape par étape
- Cliquez sur le bouton vert DSync



- Le nombre de pompes trouvées sur le site d'installation et qui peuvent être synchronisées car elles sont dans un état de « première configuration » apparaîtra sur l'écran de l'APP.
- Dans le même temps, les écrans de l'Esybox Max impliqué clignoteront également pour indiquer qu'ils sont sur le point d'être synchronisés.
- La première phase consiste à mettre à jour le logiciel des pompes trouvées.
- Une fois la mise à jour commencée, la pompe affichera la progression sur l'écran et redémarrera à la fin de la mise à jour. Sur l'APP, un symbole avec une coche verte confirmera l'opération. Dans le cas contraire, vous pouvez répéter l'opération avec le symbole

approprié 

- La deuxième phase de DSync est responsable de l'alignement des paramètres relatifs à la localisation de l'utilisateur (langue, unité de mesure) et des éventuelles configurations Wi-Fi et informations relatives au service cloud DConnect. Un symbole avec un nuage vert confirmera l'opération.

13. ENTRETIEN



Avant d'entamer la moindre intervention sur le système, débrancher l'alimentation électrique.

Le système ne nécessite aucune opération d'entretien ordinaire.

Toutefois, nous reportons ici les instructions nécessaires aux opérations d'entretien extraordinaire qui pourraient s'avérer nécessaires dans certains cas (par ex. la vidange du système avant une période d'inactivité prolongée).

13.1 Outil accessoire

DAB fournit à l'appui du produit un outil accessoire (clé) utile pour effectuer les opérations sur le système prévues lors de l'installation et les éventuelles opérations de maintenance extraordinaire. (Fig.19)

L'outil accessoire est utilisé pour : l'ouverture et la fermeture du Dock, l'enlèvement du clapet anti-retour, la manipulation des bouchons. Il est logé derrière le vase d'expansion. (Fig.6)



Si la clé est perdue ou endommagée, la même opération peut être effectuée avec une clé à douille de 10 mm (13/32 pouces). La seule opération pour laquelle l'outil peut être remplacé est celle relative à l'ouverture et à la fermeture du Dock. Au lieu de cela, vous avez besoin d'un tournevis pour les bouchons et d'une pince pour l'extraction du clapet anti-retour.

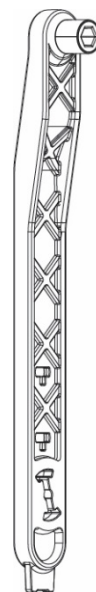


Figure 19

13.2 Vidange du système

Pour vidanger l'eau présente dans le système, procéder comme suit:

1. déconnectez l'alimentation électrique ;
2. ouvrez le robinet de refoulement le plus proche du système afin d'éliminer la pression du système et de le vider autant que possible ;
3. s'il y a une vanne d'arrêt immédiatement en aval du système (il est toujours recommandé de l'avoir), fermez-la pour ne pas laisser la quantité d'eau s'écouler dans le système entre le système et le premier robinet ouvert ;
4. interrompez le conduit d'aspiration au point le plus proche du système (il est toujours recommandé d'avoir une vanne d'arrêt immédiatement en amont du système) afin de ne pas vidanger tout le système d'aspiration ;
5. retirez les deux bouchons de vidange du dock et vidangez l'eau à l'intérieur des deux (environ 11 litres) ; Fig. 20

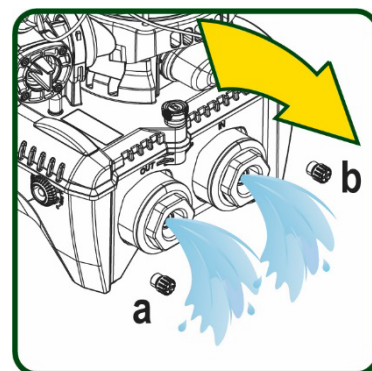


Figure 20



Bien qu'étant essentiellement déchargé, le système ne parvient pas à vidanger la totalité d'eau qu'il contient. Lors de la manipulation du système suite à la vidange, il est probable que de petites quantités d'eau s'écoulent du système lui-même.

13.3 Clapet de non-retour

Le système comprend un clapet de non-retour intégré nécessaire à son bon fonctionnement. La présence de corps solides ou de sable dans l'eau pourrait provoquer le dysfonctionnement du clapet et donc du système.

Bien qu'il soit recommandé d'utiliser de l'eau claire et de prévoir éventuellement des filtres à l'entrée, en cas de fonctionnement anormal du clapet de non-retour, séparer celui-ci du système, le nettoyer et/ou le remplacer en procédant comme suit. Voir fig. 21 :

1. déconnectez l'alimentation électrique ;
2. vidangez le système ;
- 3a. retirez les quatre vis ;
- 3b. à l'aide de l'outil accessoire (ou avec une pince), retirez le bouchon ;
- 3c. extrayez la vanne
- 3d. nettoyez la vanne sous l'eau courante, assurez-vous qu'elle n'est pas endommagée et remplacez-la si nécessaire ;

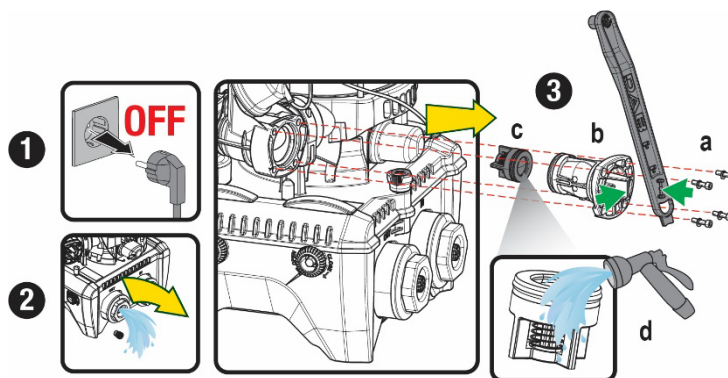


Figure 21



Si un ou plusieurs joint(s) torique(s) est/sont perdu(s) et/ou endommagé(s) durant les opérations d'entretien du clapet, le(s) remplacer. Dans le cas contraire, le système ne peut pas fonctionner correctement.

13.4 Arbre moteur

Le contrôle électronique du système assure des démarrages sans à-coups afin d'éviter les sollicitations excessives des organes mécaniques et donc de prolonger la durée de vie du produit. Dans certains cas exceptionnels cette caractéristique pourrait provoquer des problèmes lors du démarrage de l'électropompe : après une période d'inactivité ou la vidange du système, les sels dissous dans l'eau pourraient s'être déposés et avoir formé des calcifications entre la partie tournante (l'arbre moteur) et la partie fixe de l'électropompe, augmentant ainsi la résistance au démarrage. Dans ce cas, il peut suffire d'aider manuellement l'arbre moteur à se détacher des calcifications. Cette opération est possible car l'accès est garanti depuis l'extérieur de l'arbre moteur et une rainure d'entraînement est prévue à l'extrémité de l'arbre. Procéder comme suit:

1. Déconnectez l'alimentation électrique.
2. Retirez le boulon à œil de levage à l'intérieur du compartiment supérieur en le dévissant (Fig. 22). Pendant l'opération, veillez à ne pas laisser pénétrer des impuretés (liquides ou solides) dans le moteur.
3. À l'aide d'un tournevis plat, actionnez l'arbre moteur en l'amenant en rotation à travers le rail qui reste visible sur sa face supérieure. Le sens de rotation n'est pas important, vérifiez simplement qu'il peut tourner librement.
4. Revissez le boulon à œil en prenant soin de ne pas avoir retiré ou endommagé le joint torique pendant l'opération 2.

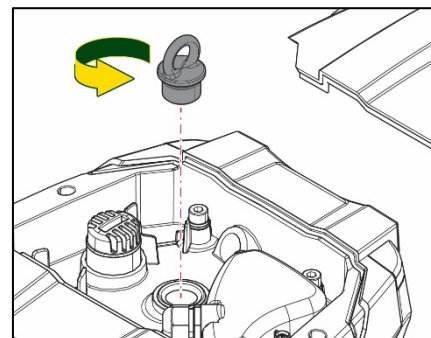


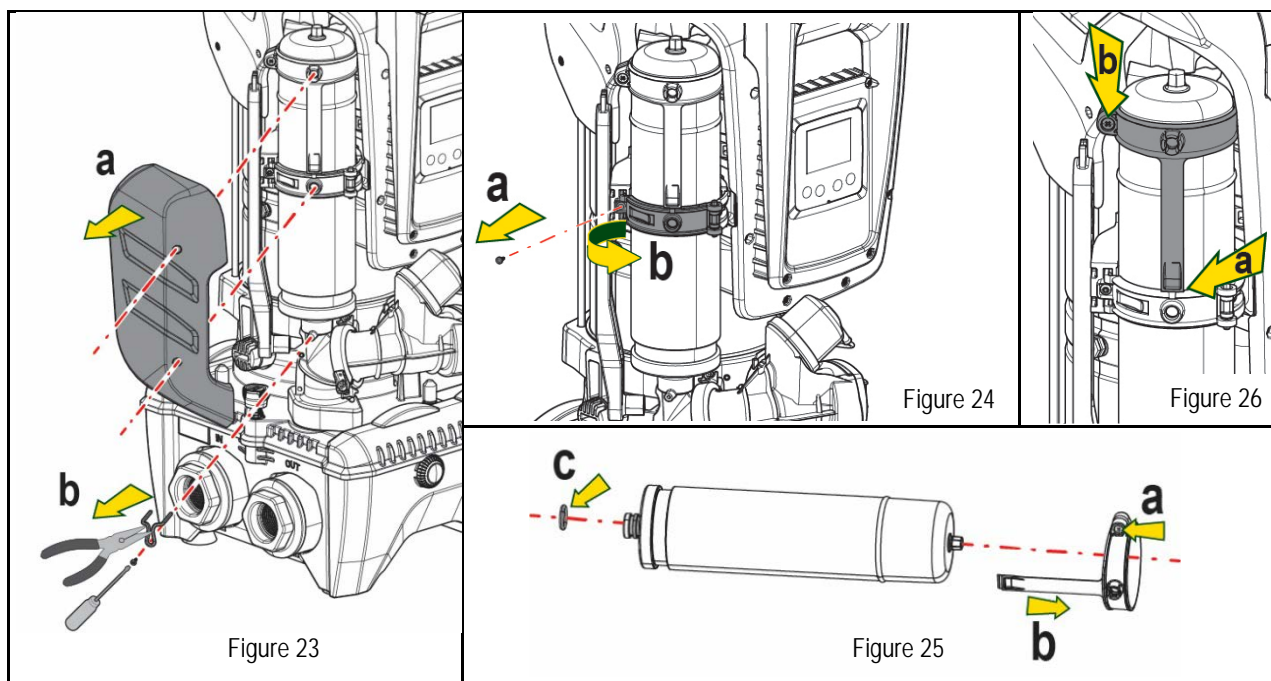
Figure 22

13.5 Vase d'expansion

Voir le paragraphe 1.4 pour les opérations de contrôle et de réglage de la pression d'air dans le vase d'expansion.

Pour le remplacer en cas d'endommagement, suivez les étapes ci-dessous:

1. Déconnectez l'alimentation électrique.
2. Vidangez la section du système sur laquelle le réservoir est monté (enlevez la pression du système, fermez la vanne la plus proche de la pompe, sinon tout le système de refoulement se vidangera, ouvrez le bouchon de vidange du collecteur de refoulement de la pompe - Fig.20a -, facilitez l'évacuation de l'eau en desserrant le bouchon de remplissage dans le compartiment technique afin de laisser entrer l'air)
3. Retirez le boîtier (couvercle du vase) simplement en le tirant, celui-ci est fixé par un double accouplement cylindrique à encliquetage (Fig.23a) ;
4. Retirez la vis de fixation avec un tournevis et retirez la fourche en métal à l'aide d'une pince (Fig. 23b).
5. Retirez la vis de fixation (Fig.24a) avec un tournevis Torx et ouvrez le collier de retenue (Fig.24b, deux mousquetons et laissez-le tourner sur ses charnières).
6. Tirez le vase d'expansion vers le haut jusqu'à ce que le joint torique se dégage de son siège sur la courbe de refoulement. Attention, le joint torique fera une certaine résistance. À ce stade, le vase d'expansion est libre dans la main de l'opérateur.
7. Desserrez la vis (Fig. 25a) jusqu'à ce que l'anneau du vase d'expansion soit neutre.
8. Enlevez l'anneau du vase d'expansion (Fig.25b).
9. Vérifiez le joint torique (Fig. 25c) et remplacez-le s'il est endommagé (à moins qu'il ne soit pas fourni déjà monté sur la pièce de rechange DAB, auquel cas il peut être mis au rebut avec le récipient à remplacer).



10. Montez le nouveau vase et fixez-le en effectuant inversement les opérations 6,4,5.
11. Montez l'anneau sur le vase en insérant la bande de positionnement dans son logement sur le collier de retenue jusqu'à la butée de la dent (Fig.26a)
12. Serrez la vis (Fig. 26b) pour empêcher la rotation de la bague et fixez sa position.
13. Accrochez le boîtier en le faisant s'enclencher dans son logement en effectuant l'opération 3 inversement.

14. RÉOLUTION DES PROBLÈMES



Avant de commencer la recherche des pannes, couper l'alimentation électrique de la pompe (extraire la fiche de la prise).

ANOMALIE	LED	CAUSES PROBABLE	REMÈDES
La pompe ne démarre pas.	Rouge : éteint Blanc : éteint Bleu : éteint	Aucune alimentation électrique	Vérifier la présence de tension dans la prise et réintroduire la fiche.

FRANÇAIS

La pompe ne démarre pas.	Rouge : allumé Blanc : allumé Bleu : éteint	Arbre bloqué.	Voir le paragraphe Entretien de l'arbre moteur.
La pompe ne démarre pas.	Rouge : éteint Blanc : allumé Bleu : éteint	Utilisateur à un niveau supérieur par rapport à celui qui correspond à la pression de redémarrage du système (par. 3.2).	Augmenter la valeur de la pression de redémarrage du système en augmentant SP ou en diminuant RP.
La pompe ne s'arrête pas.	Rouge : éteint Blanc : allumé Bleu : éteint	1. Fuite de l'installation. 2. Rotor ou partie hydraulique obstruée. 3. Pénétration d'air dans le conduit d'aspiration. 4. Capteur de flux défectueux	1. Vérifier l'installation, localiser la fuite et l'éliminer. 2. Démontez le système et éliminez les occlusions (service d'assistance). 3. Examiner le conduit d'aspiration, identifier la cause de la pénétration d'air et l'éliminer. 4. Contacter le centre d'assistance
Distribution insuffisante	Rouge : éteint Blanc : allumé Bleu : éteint	1. Profondeur d'aspiration excessive. 2. Conduit d'aspiration obstrué ou de diamètre insuffisant. 3. Rotor ou partie hydraulique obstruée.	1. Lorsque la profondeur d'aspiration augmente, les prestations hydrauliques du produit diminuent (parag. Description de l'électropompe). Vérifier si la profondeur d'aspiration peut être réduite. Utiliser un tuyau d'aspiration de plus grand diamètre (dans tous les cas, jamais inférieur à 1"1/4 pour la pompe simple, des sections plus grandes pour les groupes). 2. Examiner le conduit d'aspiration, identifier la cause de la partialisation (obstruction, courbe sèche, tronçon en contre-pente, etc.) 3. Démontez le système et éliminez les occlusions (service d'assistance).
La pompe démarre sans qu'un utilisateur ne le demande	Rouge : éteint Blanc : allumé Bleu : éteint	1. Fuite de l'installation. 2. Clapet de non-retour défectueux.	1. Vérifier l'installation, localiser la fuite et l'éliminer. 2. Effectuer les opérations d'entretien du clapet de non-retour comme décrit au paragraphe 12.3.
La pression de l'eau n'est pas immédiate lorsque l'utilisateur est ouvert	Rouge : éteint Blanc : allumé Bleu : éteint	Vase d'expansion déchargé (pression d'air insuffisante) ou rupture de la membrane.	Vérifier la pression de l'air à travers la vanne du logement technique. Si de l'eau s'écoule durant le contrôle, le vase est cassé : contacter le service d'assistance. Dans le cas contraire, rétablir la pression de l'air selon la formule (parag. 1.4).
Au moment de l'ouverture, le débit arrive à zéro avant que la pompe ne démarre.	Rouge : éteint Blanc : allumé Bleu : éteint	Pression de l'air dans le vase d'expansion supérieure à celle du démarrage du système.	Étalonner la pression du vase d'expansion ou configurer les paramètres SP et/ou RP de manière à correspondre à la formule (parag. 1.4).
L'écran affiche BL	Rouge : allumé Blanc : allumé Bleu : éteint	1. Manque d'eau. 2. Pompe non amorcée. 3. Le point de paramétrage ne peut pas être atteint avec la valeur de RM paramétrée.	1-2. Amorcer la pompe et vérifier que le conduit ne contient pas d'air. Vérifier que l'aspiration ou les filtres éventuels ne sont pas obstrués. 3. Régler une valeur de RM qui permette d'atteindre le point de paramétrage
L'écran affiche BP1	Rouge : allumé Blanc : allumé Bleu : éteint	1. Capteur de pression défectueux.	1. Contacter le centre d'assistance.
L'écran affiche OC	Rouge : allumé Blanc : allumé Bleu : éteint	1. Absorption excessive. 2. Pompe bloquée.	1. Fluide trop dense. Ne pas utiliser la pompe avec des fluides autres que de l'eau. 2. Contacter le centre d'assistance.
L'écran affiche PB	Rouge : allumé Blanc : allumé Bleu : éteint	1. Tension d'alimentation faible. 2. Chute de tension excessive sur la ligne.	1. Vérifier la présence de la bonne tension de ligne. 2. Vérifier la section des câbles d'alimentation.
L'écran affiche: Appuyer ^ pour propager cette config	Rouge : éteint Blanc : allumé Bleu : éteint	Les paramètres sensibles d'un ou plusieurs dispositifs ne sont pas alignés.	Appuyer sur la touche ^ du dispositif dont l'on sait que la configuration des paramètres est la plus récente et correcte.

Tableau 22 Résolution des problèmes

INDEX

1.	ALLGEMEINES	123
1.1	Anwendungen.....	123
1.2	Integrierte Elektropumpe.....	123
1.3	Integrierter Inverter	124
1.4	Integriertes Ausdehnungsgefäß	124
1.5	Technische Eigenschaften.....	125
2.	FÖRDERMEDIEN.....	125
3.	INSTALLATION.....	126
4.	GUMMIKOMPENSATOREN AN DER DOCK-BASIS.....	126
5.	HYDRAULISCHE CONNECTIONS.....	128
5.1	Füllvorgänge SaugbetriebundVordruckbetrieb.....	129
5.2	Max. Saugdruck (Unterdruckpumpe)	130
5.3	Druckerhöhungsanlagen.....	130
6.	INBETRIEBSETZEN	130
6.1	Elektrische Anschlüsse.....	130
6.2	Konfiguration des integrierten Inverters.....	132
6.3	Start	132
7.	TASTATUR UND DISPLAY	132
7.1	Direktzugang mit Tastenkombination	133
7.2	Zugang mit Name über Displaymenü.....	135
7.3	Aufbau der Menuseiten.....	136
7.4	Blockierung Parametereinstellung über Password	137
7.5	Motorfreischaltung/-abschaltung	137
8.	BEDEUTUNG DER EINZELNEN PARAMETER	138
8.1	Benutzermenü	138
8.2	Monitormenu.....	139
8.3	Sollwert-Menu.....	140
8.4	Handbuchmenu	141
8.5	Installateurmenü.....	141
8.6	8.6 Menu Technischer Kundendienst.....	144
9.	9. RESET UND WERKSEINSTELLUNGEN	150
9.1	Generelle System-Rücksetzung.....	150
9.2	Werkseinstellungen	150
9.3	Wiederherstellung der Werkseinstellungen	150
10.	SCHUTZVORRICHTUNGEN.....	151
10.1	Beschreibung der Blockierungen.....	152
10.2	Manuelles Rücksetzen der Fehlerzustände.....	152
10.3	Automatisches Rücksetzen der Fehlerzustände.....	152
11.	SONDERINSTALLATIONEN	153
11.1	Mehrfachblöcke	153
12.	APP, DCONNECT CLOUD UND SOFTWARE-AKTUALISIERUNG.....	156
12.1	Systemanforderungen	157
12.2	Software-Aktualisierung	157
12.3	DSYNC.....	159
13.	WARTUNG	160
13.1	Werkzeugzubehör	160
13.2	Entleeren des Geräts	161
13.3	Rückschlagventil.....	161
13.4	Motorwelle.....	161
13.5	Ausdehnungsgefäß.....	162
14.	PROBLEMLÖSUNG.....	163

LEGENDE

Folgende Symbole wurden im Dokument verwendet:



ALLGEMEINE GEFAHRENSITUATION.

Die nicht erfolgte Einhaltung der nach dem Symbol angeführten Vorschriften kann Schäden an Personen und Dingen verursachen.



STROMSCHLAGGEFAHR.

Die nicht erfolgte Einhaltung der nach dem Symbol angeführten Vorschriften kann große Gefahren für die Unversehrtheit von Personen bewirken.



Anmerkungen.

1. ALLGEMEINES

Das Produkt ist ein integriertes System, das aus einer vertikalen mehrstufigen elektrischen Kreiselpumpe, einem elektronischen Schaltkreis, der diese steuert, und einem Ausdehnungsgefäß besteht. Die Pumpe verfügt auch über WiFi- und Bluetooth-Verbindungssysteme für die Fernsteuerung über DConnect Cloud und für eine bessere Benutzererfahrung mit mobilen Geräten über die spezielle App, siehe Kapitel 12. Die APP und DConnect Cloud erlauben auch die Nutzung zusätzlicher Funktionen, die nicht direkt auf dem Display angezeigt werden (z.B. Energieverbrauch und Durchflussrate).

1.1 Anwendungen

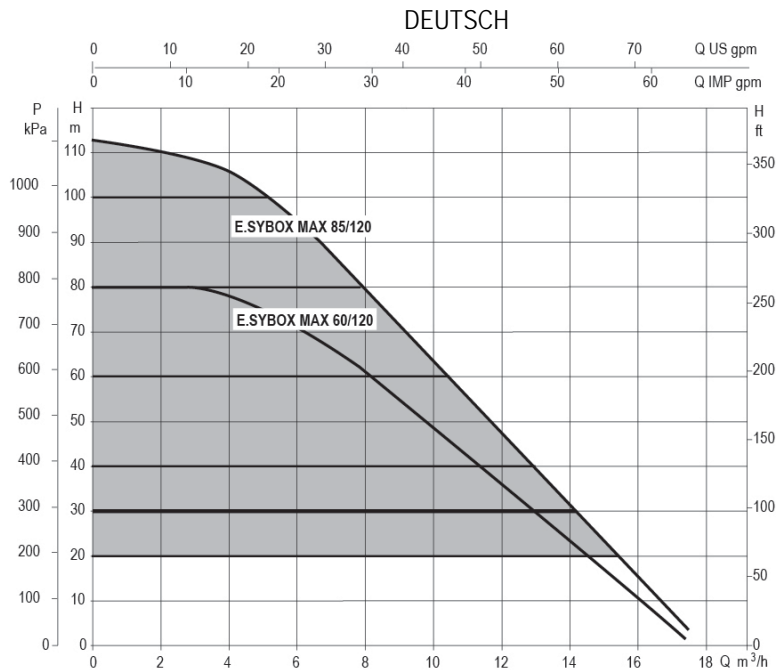
Geeignet für den Bau von Druckerhöhungsanlagen für kleine, mittlere und große Wassersysteme. Sie können in verschiedenen Bereichen verwendet werden, wie:

- Waschanlagen
- Trinkwasserversorgung und Autoklavversorgung
- Heizkesselspeisung
- Bewässerungsanlagen
- Weitere Druckerhöhungsanlagen

Ein weiteres wichtiges Merkmal dieser Pumpe ist die Möglichkeit, mit einem maximalen Vordruck von 5,0 bar zu arbeiten.

1.2 Integrierte Elektropumpe

Das System beinhaltet eine mehrstufige elektrische Kreiselpumpe, die von einem wassergekühlten Permanent-Magnetmotor angetrieben wird. Die Kühlung des Motors mit Wasser anstatt mit Luft gewährleistet eine geringere Geräusentwicklung in der Anlage und die Möglichkeit, diesen auch in nicht belüfteten Standorten aufzustellen.



1.3 Integrierter Inverter

Die in das System integrierte elektronische Invertersteuerung ist vom Typ Inverter und verwendet zwei Drucksensoren (einen Saug- und einen Drucksensor) und Temperatursensoren.

Mit Hilfe dieser Sensoren schaltet sich das System je nach Bedarf des Benutzers automatisch ein und aus, wobei ein konstanter Förderdruck aufrechterhalten wird.

Das Gerät wurde vom Hersteller so konfiguriert, dass die meisten Installationsbedingungen erfüllt werden können, d.h.:

- Funktionsweise bei Konstantdruck:
- Sollwert (gewünschter Wert des Konstantdrucks): SP = 3.0 bar
- Senkung des Drucks für den Neustart: RP = 0.3 bar
- Anti-Cycling-Funktion: Ausgeschaltet

Die Kapitel 8-9-10 zeigen alle Parameter, die eingestellt werden können: Druck, Schutz, Rotationsgeschwindigkeit, usw.

1.4 Integriertes Ausdehnungsgefäß

Das Gerät verfügt über ein integriertes Ausdehnungsgefäß mit einem Gesamtfassungsvermögen von 2 Litern.

Es ist nicht die Aufgabe des Ausdehnungsgefäßes eine derartige Wasserreserve sicherzustellen, aufgrund welcher sich die Systemeingriffe verringern (vom Verbraucheranschluss verlangt, nicht aufgrund einer Leckage in der Anlage). Die Anlage kann mit einem Ausdehnungsgefäß mit der gewünschten Kapazität versehen werden, das an einer Stelle auf der Vorlaufleitung (nicht an der Absaugung) angeschlossen wird.

Das Ausdehnungsgefäß ist gemäß folgendem Bericht vorbelastet:

$P_{air} = SP - RP - 0.2 \text{ bar}$

Wobei:

- P_{air} = Wert des Luftdrucks in bar
- SP = Sollwert (7.3) in bar
- RP = Senkung des Drucks für den Neustart (7.5.1) in bar

Folglich vom Hersteller:

$P_{air} = 3 - 0.2 - 0.3 = 2.5$

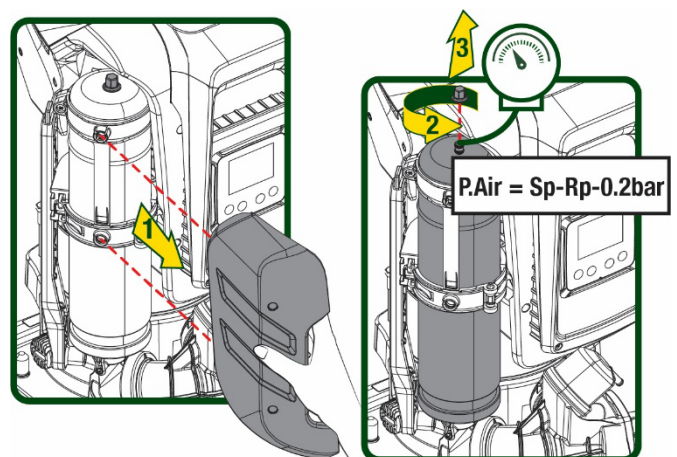


Abbildung 2

Die Einstellung anderer Werte bei den Parametern SP und/oder RP erfolgt durch Einwirken auf das Ventil des Ausdehnungsgefäßes durch Luftabfluss oder -zulauf bis zum Erreichen des oben genannten Verhältnisses.

1.5 Technische Eigenschaften

Beschreibung	Parameter		ESYBOX MAX 60/120M	ESYBOX MAX 60/120T	ESYBOX MAX 85/120T	
ELEKTRISCHE DATEN	Spannung		208-240	380/480	380/480	
	Phasen		1	3	3	
	Frequenz		50/60			
	Höchststrom		11,8 A	4,2 A	5,5 A	
	Höchstleistung		2,68 KW	2,65 KW	3,5 KW	
	Erdfehlerstrom		<2 mA	<4 mA	<4 mA	
KONSTRUKTIONSDATEN	Maße		766x375x384			
	Leergewicht (einschließlich Verpackung)	PUMP	29	29	30	
		ESYDOCK		9		
		2 ESYDOCK		18		
		3 ESYDOCK		27		
	Schutzklasse		IPX5			
Motorisierungsklasse		F				
HYDRAULIKMERKMALE	Optimaler Betriebspunkt		7,7bar	7,7bar	10bar	
	Maximaler Vordruck		5 bar			
	Maximaler Betriebsdruck		12 bar			
	Maximale Durchflussmenge		300 l/min			
BETRIEBSBEDINGUNGEN	Max. Flüssigkeitstemperatur		50°C (40°C – AMERICAS)			
	Max. Raumtemperatur		55°C (45°C – AMERICAS)			
	Lagerraumtemperatur		-10÷60 °C			
FUNKTIONALITÄT UND SCHUTZVORRICHTUNGEN	Konstantdruck					
	Wireless-Kommunikation					
	WiFi- und Bluetooth-Kommunikation (APP und DConnect Cloud)					
	Schutz gegen Trockenlauf					
	Antifreeze-Schutz					
	Anticycling-Schutz					
	Amperometrischer Schutz zum Motor					
	Schutz vor Spannungen durch anormale Speisung					
Schutz vor Übertemperatur						

Tabelle 1

2. FÖRDERMEDIEN



Das Gerät wurde für das Pumpen von Wasser, das frei von explosiven Stoffen und festen Partikeln oder Fasern ist, mit einer Dichte von 1000 Kg/m³ und einer kinematischen Viskosität von 1mm²/s und für chemisch nicht aggressive Flüssigkeiten entwickelt und konstruiert.



Das Gerät kann nicht für das Pumpen von Salzwasser, Gülle sowie brennbaren, ätzenden oder explosiven Flüssigkeiten (z.B. Petroleum, Benzin, Lösungsmittel), Fetten, Ölen oder Lebensmitteln eingesetzt werden.



Das Gerät wurde für die Aufbereitung von Trinkwasser entwickelt.

3. INSTALLATION



Die Pumpen können geringe Mengen Restwasser aus den Tests enthalten



Spülen sie die Pumpen immer vor der Inbetriebnahme, wie in der TrinkWV gefordert



Die Elektropumpe hat die Schutzklasse IPX5 und kann ohne besondere Wetterschutzmaßnahmen auch in staubigen Umgebungen installiert werden



Das Gerät wurde für den Betrieb in Umgebungen mit Temperaturen zwischen 0°C und 55°C entwickelt (ausgenommen die Gewährleistung der Stromversorgung: siehe Abschn. 8.6.14 „AntiFreeze-Funktion“).



Bei Einsatz des Systems für die häusliche Wasserversorgung müssen die örtlichen Vorschriften der verantwortlichen Einrichtungen für die Verwaltung der Wasserversorgungsquellen beachtet werden.



Bei Bestimmung des Installationsstandortes ist Folgendes sicherzustellen:

- Die auf dem Typenschild aufgeführte Spannung und Frequenz der Pumpe entsprechen den Daten des Stromversorgungsnetzes.
- Der elektrische Anschluss muss an einem trockenen Ort und vor eventuellen Überschwemmungen geschützt erfolgen.
- Die elektrische Anlage muss über einen Differenzialschalter von $I_{\Delta n} \leq 30 \text{ mA}$ und über eine effiziente Erdung verfügen.



Die Pumpe muss vertikal installiert werden



Die Pumpe ist nicht selbstbefüllend. Sie eignet sich für die Absaugung aus Tanks oder für die Versorgungsleitung des örtlichen Wasserversorgers, wo dies nach den örtlichen Vorschriften möglich ist

4. GUMMIKOMPENSATOREN AN DER DOCK-BASIS

1. Mit Hilfe der Gummikompensatoren können Höhenunterschiede in der Auflagefläche ausgeglichen werden.

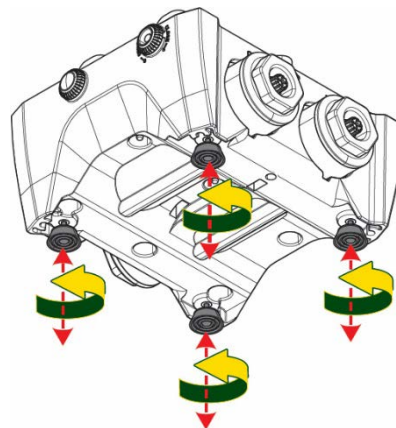


Abbildung 3

2. Verwenden Sie die Langlöcher an der Basis, um die Pumpe am Boden zu befestigen.

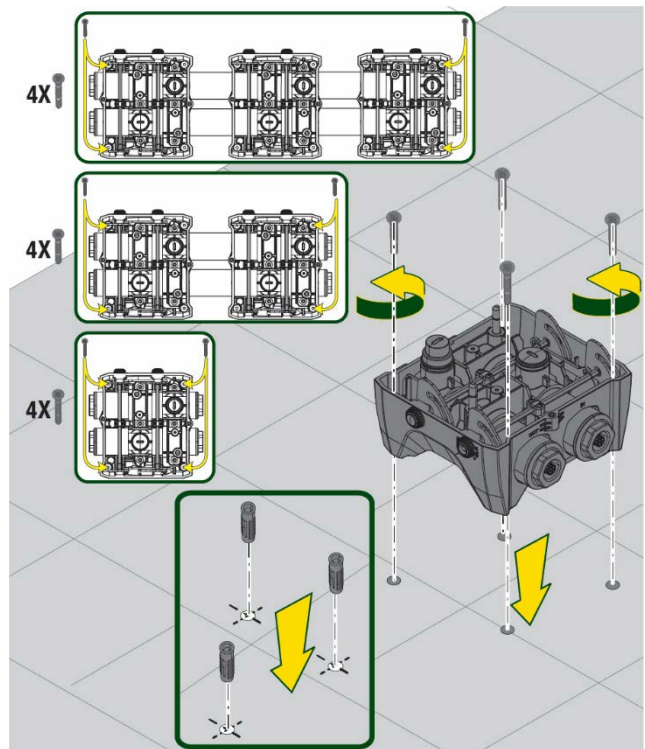


Abbildung 4

3. Öffnen Sie die Verschlüsse mit dem dafür vorgesehenen Schlüssel und bewahren Sie sie im technischen Fach auf.
Schmieren Sie mit dem mitgelieferten Fett die O-Ring-Dichtungen an den Druck- und Saugkrümmern. Senken Sie die Pumpe durch Zentrieren der Befestigungsstifte auf die Dock-Basis ab

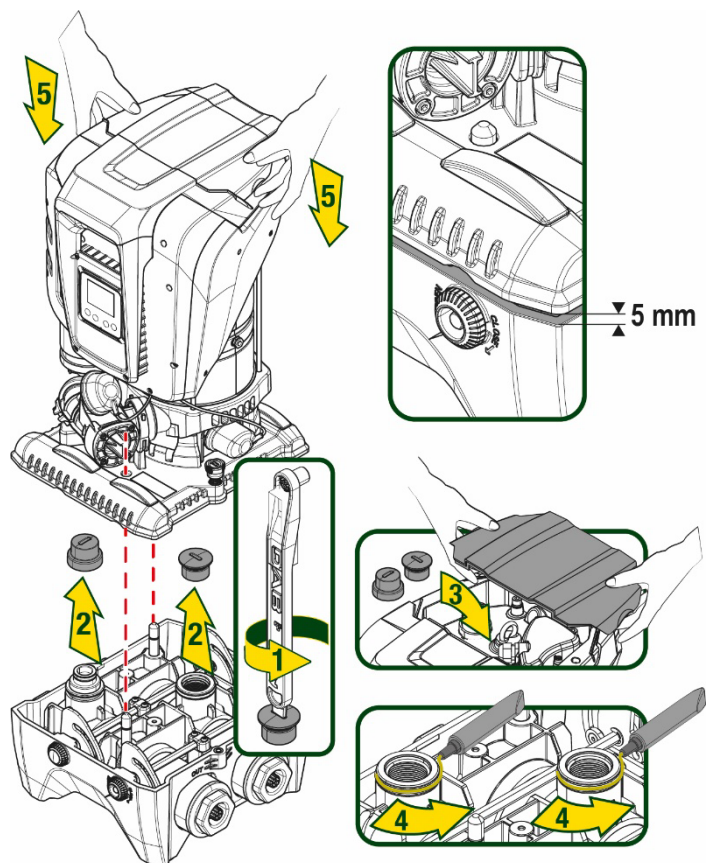


Abbildung 5

4. Befestigen Sie die Pumpe mit dem mitgelieferten Schraubenschlüssel an die Dockbasis. Um sicherzustellen, dass die Befestigung erfolgreich ist, prüfen Sie, ob der grüne Ring der Zentrierstifte sichtbar ist. Legen Sie den Schlüssel nach Gebrauch auf die Pumpenhaken. Wenn der Schlüssel verloren geht oder bricht, kann er leicht mit einem 10 mm (13/32 Zoll) Steckschlüssel ersetzt werden.

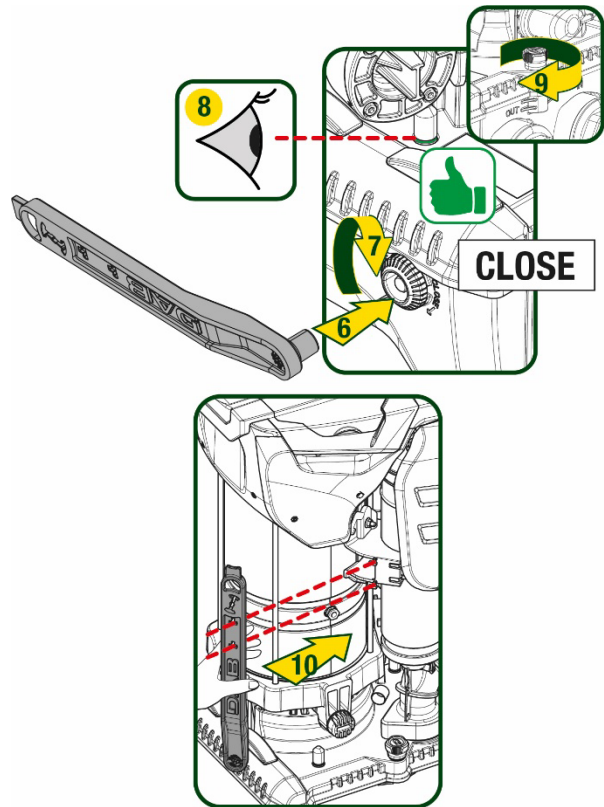


Abbildung 6

5. HYDRAULISCHE CONNECTIONS

Die Anschlüsse an das Hydrauliksystem sind mit 2"-Buchsen versehen, wobei die Möglichkeit besteht, sie mit den mitgelieferten Adaptoren auf 1 1/4"-Buchsen zu reduzieren. Lieferumfang nur bei einzel Dock-Basis.

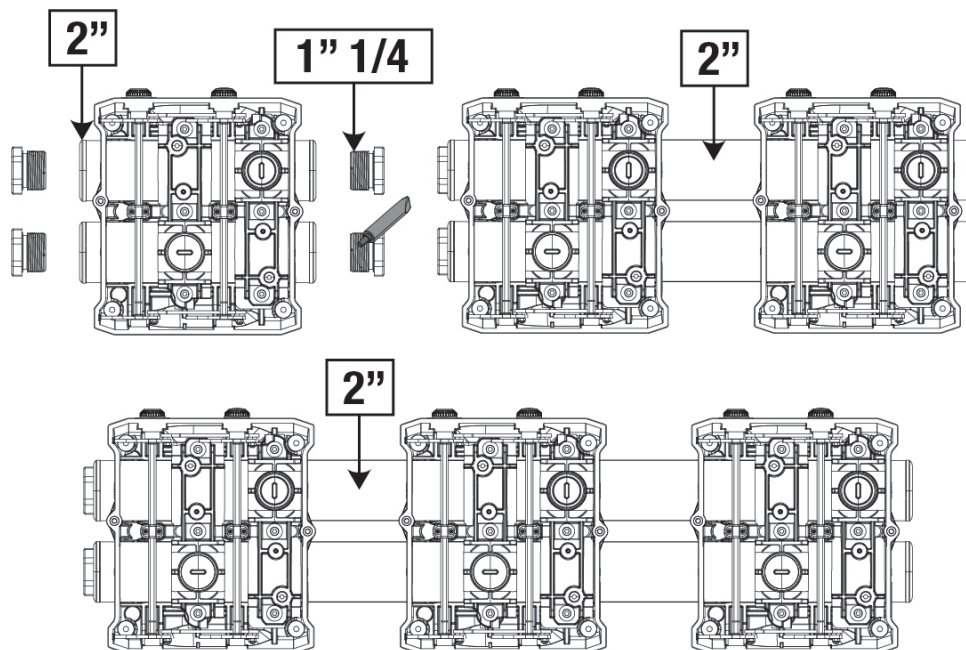


Abbildung 7

Es sind vier Konfigurationen vorgesehen, wie in Abbildung 8 gesehen werden kann.

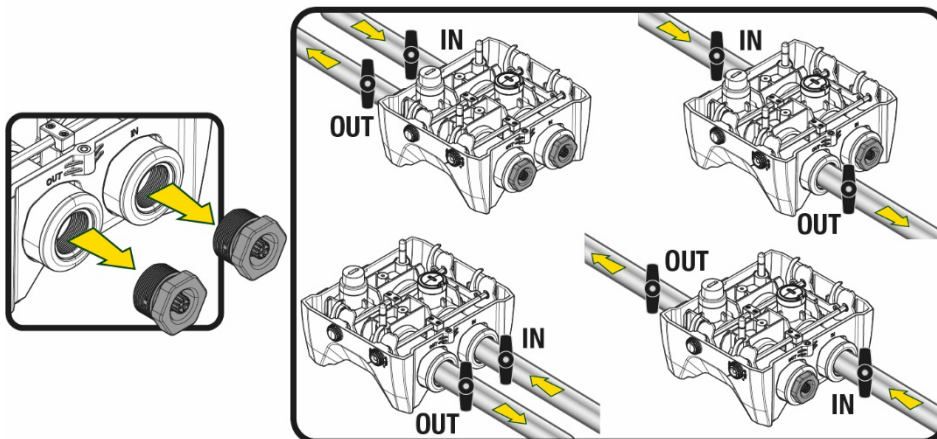


Abbildung 8



Wenn die Installation des Systems vom Typ "Vordruckbetrieb" ist, empfiehlt es sich, einen Kugelhahn (am Anfang der Saugleitung) vorzusehen. Auf diese Weise wird die gesamte Leitung, vor dem Einschalten der Pumpe gefüllt (Par. 5.1).



Sollte die Installation vom Typ „selbstansaugender Betrieb“ sein, dann die Saugleitung von der Wasserquelle zur Pumpe aufwärts installieren, damit die Entstehung von „Lyrabogen“ oder Siphons vermieden wird. Bei der Installation ist ein Fussventil in der Saugleitung notwendig.



Die Absaug- und Vorlaufleitungen müssen so montiert werden, dass sie keinen mechanischen Druck auf die Pumpe ausüben. Der Einbau von Gummikompensatoren wird empfohlen.

5.1 Füllvorgänge Saugbetrieb und Vordruckbetrieb

Saugbetrieb (Abb. 9A): Zugang zum technischen Raum und mit dem Zubehörschlüssel oder einem Schraubenzieher die Abdeckung entfernen. Füllen Sie das System durch den Befüllstopfen mit sauberem Wasser und achten Sie darauf, dass die Luft entweicht. Vordruckbetrieb (Abb. 9B): Wenn zwischen dem Wasserspeicher und dem System keine Absperrventile vorhanden sind (oder diese offen sind), wird das System automatisch geladen, sobald die eingeschlossene Luft entweichen kann. Durch Lösen des Befüllstopfen gerade so weit, dass die eingeschlossene Luft entweichen kann (2,5 Umdrehungen), somit kann das System vollständig befüllt werden. Ziehen Sie die Verschlusskappe wieder fest, wenn die Befüllung abgeschlossen ist.

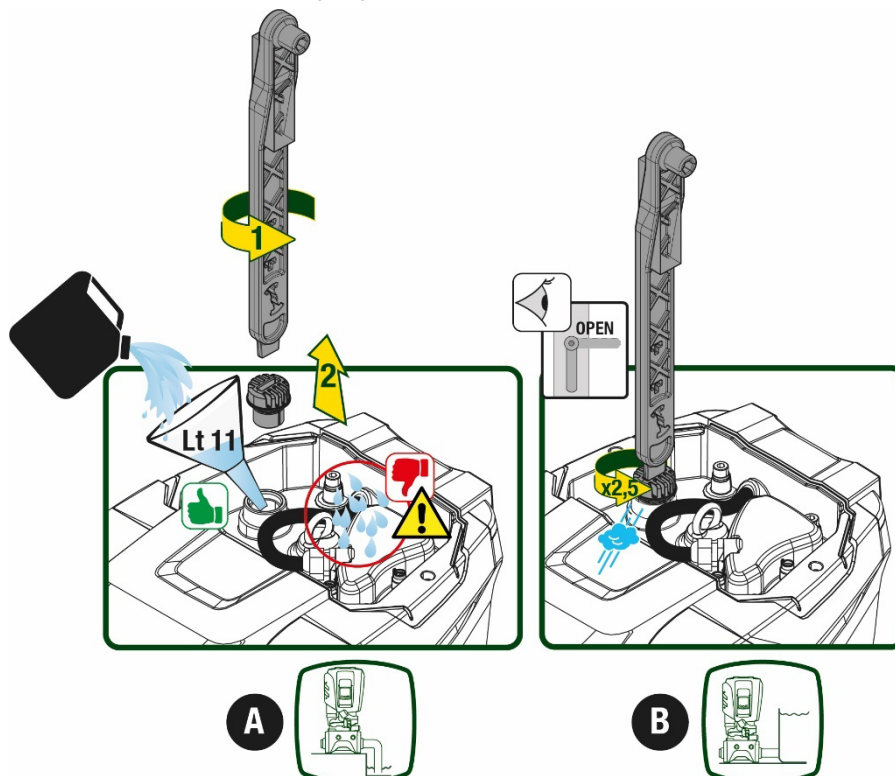


Abbildung 9



Trocknen Sie eventuelle Wasserrückstände im technischen Bereich.

5.2 Max. Saugdruck (Unterdruckpumpe)

Es ist wichtig, dass der Einlassdruck immer niedriger ist als der maximal zulässige Betriebsdruck der Pumpe, wie in der Tabelle angegeben.

5.3 5.3 Druckerhöhungsanlagen

Jede Pumpe ist, je nach Modell, durch einen maximal erreichbaren Solldruck (ohne Druckbeaufschlagung der Ansaugung) gekennzeichnet. Es erlaubt dem Benutzer, einen beliebigen Solldruck (SP) von 1,0 bar bis zum Maximaldruck PN einzustellen und so Druckwerte zu erreichen, die höher sind als der von der Pumpe erreichbare Maximaldruck, um den Einsatz bei der Umwälzung zu ermöglichen.

Die Funktion lautet wie folgt:

- Wenn der eingestellte Druck SP niedriger ist als der maximal von der Pumpe erreichbare Druck, stellt sich das System auf den eingestellten Druck ein;
- Ist hingegen der Einstelldruck höher als der von der Pumpe erreichbare Druck, wird der Sollwert nur erreicht, wenn ein Eingangsdruck vorhanden ist.

Basierend auf dem eingestellten Sollwert und dem beim Ansaugen abgelesenen Druck versteht die Pumpe, ob sie den gewünschten Sollwert erreichen wird. Wenn der eingestellte Sollwert aufgrund des reduzierten Saugdrucks nicht erreicht werden kann, fördert die Pumpe weiterhin Wasser mit dem Druck, den sie erreichen kann, und zeigt das blinkende Manometersymbol auf der Hauptseite an.

6. INBETRIEBSETZEN

6.1 Elektrische Anschlüsse

Um die Störfestigkeit gegen mögliche Interferenzen zu verbessern, die von anderen Geräten ausgehen, wird empfohlen, einen separaten elektrischen Kanal zur Versorgung des Geräts zu verwenden.



Die Netzspannung kann sich beim Starten der Elektropumpe ändern. Abhängig von anderen angeschlossenen Geräten kann sich die Netzspannung in der Qualität verändern.



Die Netzspannung muss dem Motorentypenschild entsprechen.



Die unten aufgeführten Schaltpläne absolut einhalten:

- L-N-Erde, Einphasenversion
- U-V-W-Erde, Dreiphasen-Version

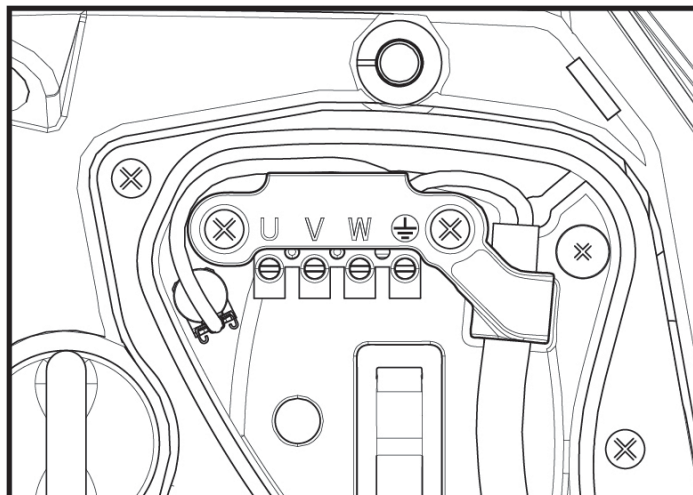


Abbildung 10

DEUTSCH

Wir empfehlen, die Installation gemäß den Angaben des Handbuchs in Übereinstimmung mit dem Gesetz, den Richtlinien und geltenden Vorschriften in der Nutzungsseite und aufgrund der Anwendung auszuführen.

Das genannte Produkt enthält einen internen Inverter, der durchgehende Spannungen und Strom mit Komponenten mit hoher Frequenz enthält. Der Differenzialschalter, der das System schützt, muss entsprechend den in Tabelle 2 und Tabelle 3 angegebenen Kenndaten richtig dimensioniert sein.

Typologie der möglichen Erdschlussströme				
	Wechselstrom	Einpolig pulsierend	Durchgehend	mit Komponenten mit hoher Frequenz
Inverter Einphasenspeisung	✓	✓		✓
Inverter Dreiphasenspeisung	✓	✓	✓	✓

Tabelle 2

Für Wechselrichtertypen mit dreiphasiger Einspeisung empfehlen wir einen Fehlerstromschutzschalter, der auch gegen vorzeitiges Auslösen geschützt ist.

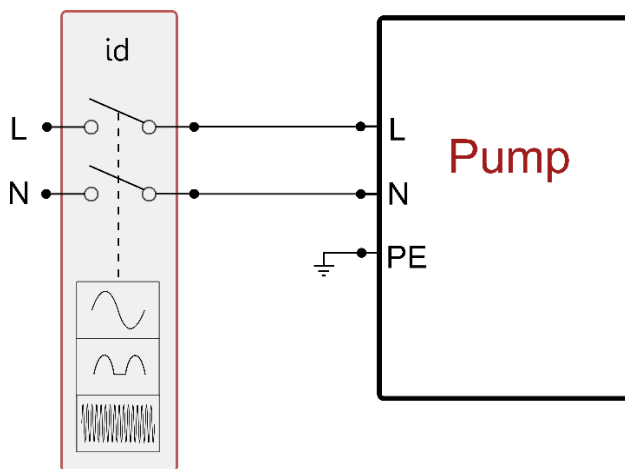


Abb. 11 Beispiel einer Einphaseninstallation

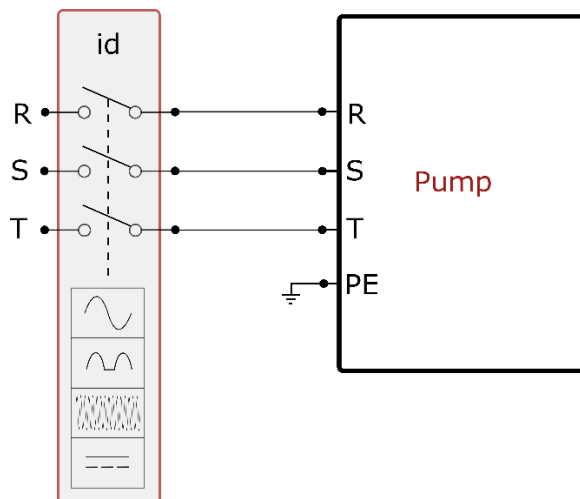


Abb. 2 Installationsbeispiel

Das Gerät muss über einen Hauptschalter verfügen, der alle Speisepole unterbricht. Bei offenem Schalter muss der Abstand zwischen den einzelnen Kontakten den Werten der Tabelle 3 entsprechen.

Die Kabelverschraubung, die mit dem Klemmenkasten geliefert wird, bindet den Außendurchmesser des Kabelmantels in einem Bereich zwischen 7 und 13 mm. Die Mammutklemme kann Kabel mit einem Leiterquerschnitt von bis zu 2,5 mm² aufnehmen (AWG14 für USA-Versionen).

Mindestabstand zwischen den Kontakten des Hauptschalters	
Mindestabstand [mm]	>3

Tabelle 3

6.2 Konfiguration des integrierten Inverters

Das Gerät wurde vom Hersteller so konfiguriert, dass die meisten Installationsbedingungen erfüllt werden können, d.h.:

- Betrieb bei Konstantdruck;
- Sollwert (gewünschter Wert des Konstantdrucks): SP = 3.0 bar
- Senkung des Drucks für den Neustart: RP = 0.3 bar
- Anti-Cycling-Funktion: Deaktiviert

Alle diese Parameter können vom Benutzer eingestellt werden (siehe Kapitel Einstellbare Parameter)

Das Gerät funktioniert nicht, wenn die Höhe des Benutzeranschlusses über dem Wert von Meter-Säule-Wasser des Pstart liegt (dabei berücksichtigen 1 bar = 10 WSm): Der Startpunkt liegt in den Voreinstellungen bei 2,7 bar (3bar Setpoint, Start bei 3-0,3bar = 2,7 bar). Bei nicht Unterschreitung unter 2,7 bar startet die Pumpe nicht. Wenn der Vor- / bzw. Eingangsdruck höher ist startet die Pumpe ebenfalls nicht.

6.3 Start

Für den ersten Start die folgenden Schritte befolgen:

- Hydraulische und elektrische Anschlüsse ausführen (ohne die Speisung zu aktivieren)
- Die Pumpe füllen (Abschn. 5.1)
- Eine Entnahmestelle öffnen
- Die Stromspeisung aktivieren
- Anschluss an die Pumpe über App für unterstützte Konfiguration

Das System schaltet sich ein und prüft die Wasserversorgung. Wenn es einen regelmäßigen Wasserfluss feststellt, wird die Pumpe angefüllt und beginnt mit der Druckerhöhung.

Funktionsweise

Sobald die Elektropumpe befüllt ist, beginnt das Gerät gemäß den konfigurierten Parametern mit seiner regulären Funktionsweise: Es schaltet sich automatisch bei Öffnung des Wasserhahns ein, liefert Wasser mit dem eingestellten Druck (SP), hält den Druck auch bei Öffnen anderer Wasserhähne aufrecht und bleibt automatisch nach der Zeit T2 stehen, sobald die Ausschaltbedingungen erreicht wurden (T2 kann vom Benutzer eingestellt werden, Werkswert 10 Sek).

7. TASTATUR UND DISPLAY

Die Benutzerschnittstelle besteht aus einem Tastenfeld mit 2,8"-Display und den LEDs POWER, COMM, ALARM, wie in Abbildung 13 dargestellt.

Das Display zeigt die Größen und Zustände des Systems mit den Funktionsangaben der verschiedenen Parameter an.

Die Tastenfunktionen sind in Tabelle 4 zusammengefasst.

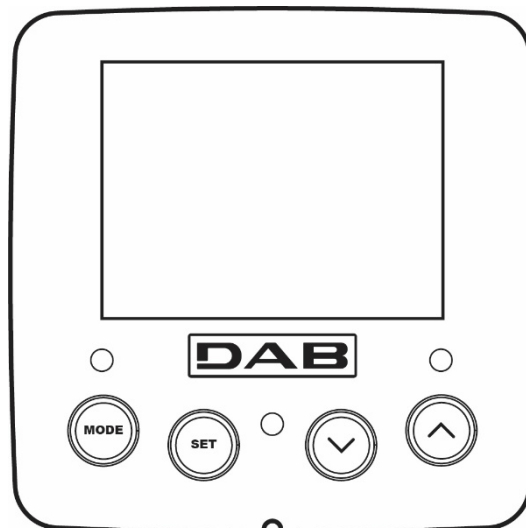


Abbildung 13

	<p>Die Taste MODE ermöglicht den Übergang zu den weiteren Menüpunkten. Längeres Drücken von mindestens 1 Sek. ermöglicht das Springen zum vorhergehenden Menüpunkt.</p>
	<p>Die Taste SET erlaubt das Verlassen des offenen Menüs.</p>



	Verringert einen laufenden Parameter (wenn ein Parameter modifizierbar ist)
	Erhöht einen laufenden Parameter (wenn ein Parameter modifizierbar ist)
WEISSE LED POWER	Fester Zugang: Die Maschine ist gespeist Dauerleuchtend: die Maschine ist deaktiviert
ROTE LED ALARM	Dauerleuchtend: Die Maschine wurde durch einen Fehler blockiert.
BLAUE LED KOMMUNIKATION	Dauerleuchtend: aktive Wireless-Kommunikation Langsam blinkend: aufgrund von Problemen ist die Wireless-Kommunikation nicht Schnell blinkend: Verbindung mit anderen Wireless-Vorrichtungen im Gange

Tabelle 4

Längeres Drücken der Taste „^“ oder der Taste „v“ ermöglicht das automatische Erhöhen oder Verringern des ausgewählten Parameters. Nachdem die Taste „^“ oder der Taste „v“ 3 Sekunden lang gedrückt wurde, erhöht sich die Schnelligkeit der automatischen Erhöhung/Verringerung.



Durch Drücken der Taste ^ oder der Taste v wird die ausgewählte Größe modifiziert und sofort dauergespeichert (EEPROM). Das Ausschalten der Maschine in dieser Phase, auch ungewollt, verursacht nicht den Verlust des gerade eingestellten Parameters. Die Taste SET dient lediglich dem Verlassen des aktuellen Menüs und die vorgenommenen Änderungen müssen nicht gespeichert werden. Nur in besonderen im Kapitel 0 beschriebenen Fällen werden einige Größen durch Drücken von „SET“ oder „MODE“ aktiviert

Menü

Der komplette Aufbau aller Menüs und alle seine Bestandteile sind in Tabelle 6 aufgeführt.




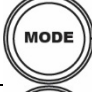




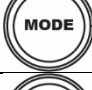
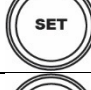




Zugang zu den Menüs

Vom Hauptmenü hat man auf zwei Weisen Zugang zu den verschiedenen Menüs:

1. Direktzugang mit Tastenkombination
2. Zugang mit Name über Displaymenü

7.1 Direktzugang mit Tastenkombination

Der Zugang zum gewünschten Menü erfolgt direkt durch gleichzeitiges Drücken von bestimmten Tastenkombinationen für die vorgesehene Dauer (zum Beispiel MODE SET für den Zugang zum Menü Sollwert); mit der Taste MODE können die Menüpunkte durchlaufen werden. Tabelle 5 zeigt die mit Tastenkombination zugänglichen Menüs.

MENUBEZEICHNUNG	DIREKTZUGANGSTASTEN	DRÜCKZEIT
Benutzer		Bei Loslassen der Taste
Monitor	 	2 Sek
Sollwert	 	2 Sek
Handbuch	  	5 Sek
Installateur	  	5 Sek
Technischer Kundendienst	  	5 Sek

DEUTSCH



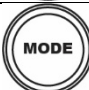
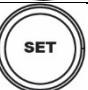


Wiederherstellung der Werkseinstellungen	 	2 Sek bei Einschalten des Gerätes
Reset	   	2 Sek

Tabelle 5

Reduziertes Menü (sichtbar)			Erweitertes Menü (Direktzugang oder Passwort)			
Hauptmenü	Nutzermenü Mode	Bildschirmmenü Set- v	Setpoint-Menü Mode-set	Manuelles Menü Set- v -^	Installateur-Menü Mode-set- v	Menü Techn. Kundendienst Mode-set-^
MAIN (Hauptseite)	Zustand	BK Displaybeleuchtung / Kontrast	SP Sollwertdruck	Zustand	RP Druckverringerung Aufgrund Neustart	TB Sperrzeit Kein Wasser
Menüauswahl	RS Motordrehzahl pro Minute	TK Displaybeleuchtung/ Zeit		RI Motordrehzahl	OD Typologie der Anlage	T1 Verzögerung niedriger Druck
	VP Druck	LA Sprache		VP Druck	AD Konfiguration Adresse	T2 Abschaltverzögerung
	VF Durchflussanzeige	TE Temperaturableiter		VF Durchflussanzeige	MS Messsystem	GP Proportionaler Ertrag
	PO An der Pumpe abgegebene Leistung	BT Temperatur der Platine		PO An der Pumpe abgegebene Leistung	AS Wireless- Vorrichtungen	GI Vollständiger Ertrag
	C1 Pumpenphasen- strom			C1 Pumpenphasen- strom	PR Drucksensor entfernt liegend	RM Höchstgeschwindigkeit
	TE Temperaturableiter			RS Umdrehungen pro Minute	EK Funktion niedriger Druck in der Ansaugung	NA Aktive Vorrichtungen
	Pin Höchstansaugdruck			TE Temperaturableiter	PK Grenzwert niedriger Druck in der Ansaugung	NC Max. kontemporäre Vorrichtungen
	Einschaltstunden Arbeitsstunden Startanzahl				RT Drehrichtung	IC Konfiguration Vorrichtung
	Pi Säulendiagramm der Leistung					ET Austauschhöchstzeit
	System Multipumpe					AY Anti Cycling
	NT Netzinformation					AE Sperrschutz
	VE Informationen HW und SW					AF AntiFreeze
	FF Fault & Warning (historisch)					I1 Funktion Eingang 1
						I2 Funktion Eingang 2
						I3 Funktion Eingang 3
						I4 Funktion Eingang 4
						O1 Funktion Ausgang 1
						O2 Funktion Ausgang 2

DEUTSCH

						RF Nullstellung Fault & Warning
						PW Änderung Passwort
Zeichenerklärung						
Identifikationsfarben			Änderung der Werte in den Multi-Pumpengruppen			
			Gruppe der empfindlichen Werte. Die Änderung einer dieser in einem beliebigen Gerät führt zur automatischen Anreihung in allen anderen Geräten.			
			Parameter, die sich automatisch in allen Geräten nach Aufforderung des Anwenders anreihen können. Es wird toleriert, dass sie je nach Gerät unterschiedlich sind.			
			Nur örtlich bedeutende Einstellungswerte.			
			Nur lesbare Werte.			

Tabelle 6

7.2 Zugang mit Name über Displaymenü

Man erhält Zutritt zur Auswahl der verschiedenen Menüs nach ihren Namen. Aus dem Hauptmenü geht man zur Menüauswahl und drückt eine beliebige Taste ^ oder v.

Nachdem man in dem jeweiligen Menü ist, tritt man durch Drücken von MODE ein.

Die verfügbaren MENÜ-Punkte lauten: HAUPTMENÜ, ANWENDER, BILDSCHIRM und ERWEITERT.

Um in das erweiterte Menü zu treten, wird der Zugangscode angefordert, der mit der Tastenkombination laut Tabelle 5 übereinstimmt.

Die Reihenfolge des Menüs lautet: Nutzer, Bildschirm, Setpoint, Manuell, Installateur, Technischer Kundendienst.

Die freien Menüs stehen 15 Minuten zur Verfügung oder bis sie manuell durch den Punkt „Verstecken fortschrittliche Menüs“ deaktiviert werden. In der Abbildung 15 wird ein Funktionsschema für die Auswahl der Menüs gezeigt.

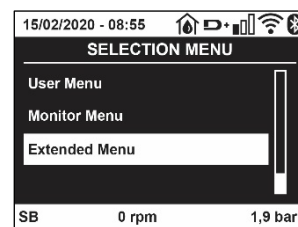


Abbildung 14

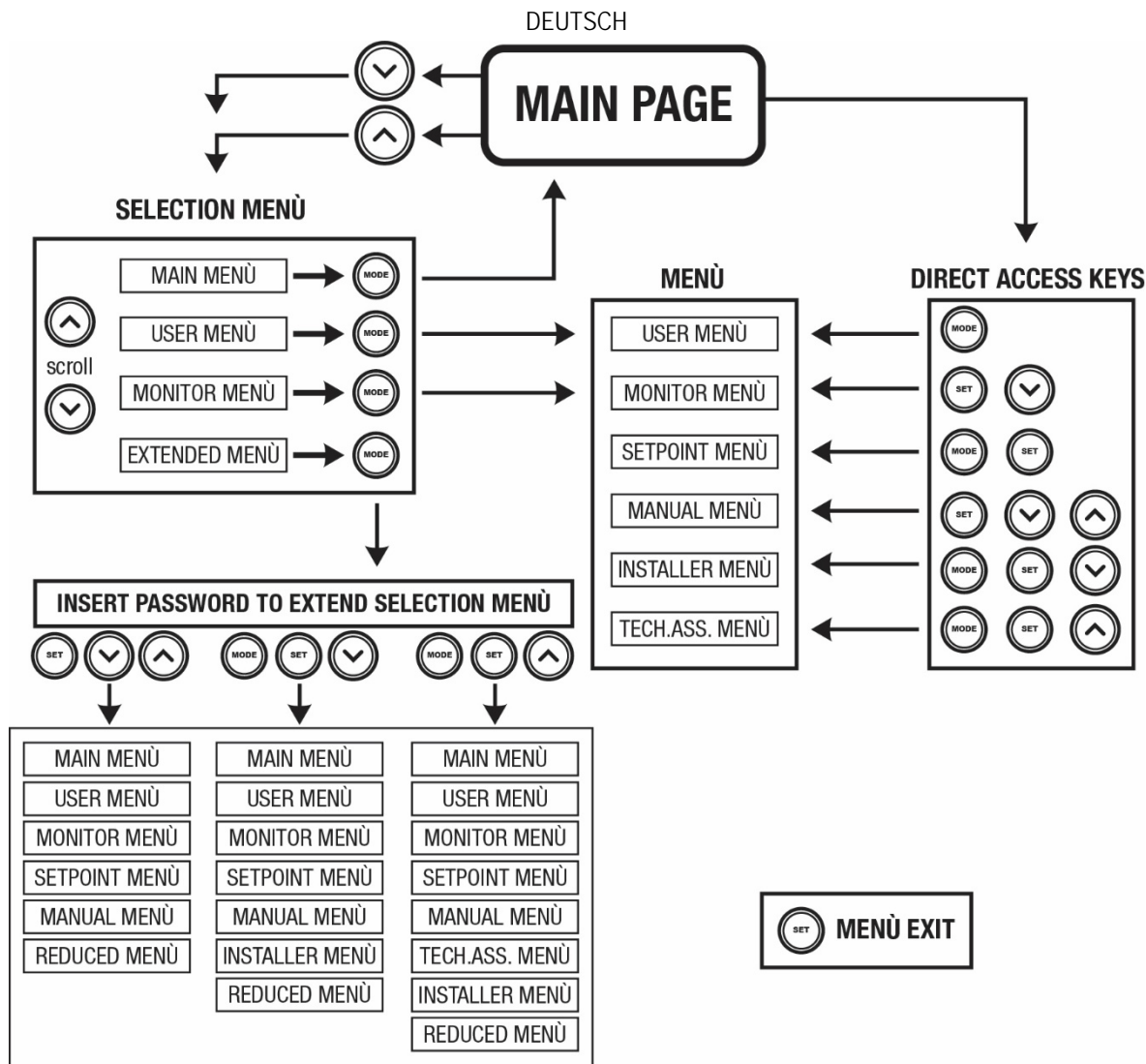


Abbildung15 Übersicht der möglichen Menu-Zugänge

7.3 Aufbau der Menuseiten

Auf der Hauptseite erscheinen stets:

Status: Betriebsstatus (z.B. Standby, Go, Fehler, Eingangsfunktionen)

Motorumdrehungen: Wert in [rpm]

Druck: Wert in [bar] oder [psi], je nach der eingegebenen Maßeinheit.

Leistung: Wert in [kW] der von der Vorrichtung aufgenommenen Leistung.

Stand/Leistung WiFi und Bluetooth über entsprechende Ikonen

Anschluss zwischen Telefon und verfügbarer Pumpe durch Symbol Haus mit Tropfen angegeben

Bei Störung werden folgende Anzeigen angezeigt:

Fehleranzeigen

Warnmeldungen

Angabe der Funktionen in Verbindung mit den Eingängen

Spezielle Symbole

Die Fehlerbedingungen sind in der Tabelle 7 angegeben, siehe Kapitel 10 SCHUTZVORRICHTUNGEN.

Fehler- und Statuszustände, die auf der Hauptseite angezeigt werden	
Kennwort	Beschreibung
GO	Motor im Betrieb
SB	Motorstillstand
DIS	Motorstatus manuell deaktiviert

DEUTSCH

F1	Status / Alarm Schwimmerbetrieb
F3	Status / Alarm Systemausschaltungsfunktion
F4	Zustand / Alarm Funktion Trockenlauf
P1	Funktionsfähigkeitsstatus mit Hilfssollwert 1
P2	Funktionsfähigkeitsstatus mit Hilfssollwert 2
P3	Funktionsfähigkeitsstatus mit Hilfssollwert 3
P4	Funktionsfähigkeitsstatus mit Hilfssollwert 4
Komm.-Symbol mit Zahl	Funktionsfähigkeitsstatus in Multi-Inverter-Kommunikation mit angegebener Adresse
Komm.-Symbol mit E	Fehlerzustand der Kommunikation im Multi-Inverter-System
EE	Ausdruck und erneutes Ablesen der Werkseinstellungen auf EEPROM
WARN.Niedrige Spannung	Warnung aufgrund fehlender Versorgungsspannung

Tabelle 7 Status- und Fehlermeldungen auf der Hauptseite

Die anderen Menuseiten verändern sich mit den entsprechenden Funktionen und werden nachfolgend je nach Art der Anzeige oder Einstellung beschrieben.

In jedem Menü befindet sich im unteren Bereich der Seite die Zustandszeile mit den wichtigsten Betriebsparametern (Zustand, Geschwindigkeit und Druck).

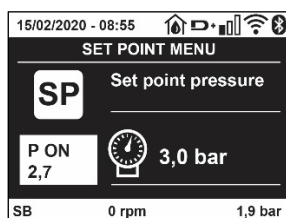


Abbildung 16 – Menüwert

Angaben in der Statusleiste im unteren Seitenbereich	
Kennwort	Beschreibung
GO	Motor im Betrieb
SB	Motorstillstand
Disabled	Motorstatus manuell deaktiviert
rpm	Motorumdrehungen/Minute
bar	Aktueller Druck
FAULT	Vorliegender Fehler, der die Ansteuerung der Elektropumpe verhindert

Tabelle 8 Angaben in der Statusleiste

7.4 Blockierung Parametereinstellung über Passwort

Die Vorrichtung verfügt über ein Schutzsystem, das über Passwort funktioniert. Wird ein Passwort eingestellt, werden die Parameter der Vorrichtung zugänglich und sichtbar, aber sie können nicht verändert werden. Das Passwort-Verwaltungssystem befindet sich im Menü „technischer Kundendienst“ und wird über den Parameter PW verwaltet.

7.5 Motorfreischaltung/-abschaltung

Bei normalen Betriebsbedingungen bewirkt das Drücken und Loslassen der beiden Tasten “^” und “v” die Abschaltung/Freischaltung des Motors (auch nach Abschaltung). Sollte ein Fehlerzustand vorliegen, setzt der oben beschriebene Vorgang den Alarm zurück. Ist der Motor abgeschaltet, wird dieser Zustand durch eine weiße blinkende LED-Anzeige hervorgehoben. Dieser Befehl kann auf jeder Menuseite aktiviert werden, ausgenommen RF und PW.

8. BEDEUTUNG DER EINZELNEN PARAMETER

8.1 Benutzermenü

Vom Hauptmenu aus die Taste MODE drücken (oder das Auswahlmünu benutzen und ^ oder v drücken), danach hat man Zugang zum BENUT- ZERMENU. Im Menü ermöglicht die Taste MODE das Durchlaufen der verschiedenen Menuseiten. Es werden die nachfolgende Größen angezeigt.

8.1.1 Status

Zeigt den Pumpenstatus an.

8.1.2 RS: Anzeige der Rotationsgeschwindigkeit

Vom Motor ausgeführte Drehzahl in rpm.

8.1.3 VP: Druckanzeige

Anlagendruck gemessen in [bar] oder [psi], je nach der verwendeten Maßeinheit.

8.1.4 VF: Durchflussanzeige

Zeigt den augenblicklichen Fluss in [Liter/Min] oder [Gal/Min] je nach der eingestellten Maßeinheit an.

8.1.5 PO: Anzeige der aufgenommenen Leistung

Von der Elektropumpe aufgenommene Leistung in [kW].

Unter dem Symbol der gemessenen Leistung PO kann ein blinkendes rundes Symbol erscheinen. Dieses Symbol zeigt den Voralarm zur Überschreitung der zulässigen Höchstleistung an.

8.1.6 C1: Anzeige des Phasenstroms

Phasenstrom des Motors in [A].

Unter dem Symbol des Phasenstroms C1 kann ein blinkendes rundes Symbol erscheinen. Dieses Symbol zeigt den Voralarm zur Überschreitung des zulässigen Höchststroms an. Blinkt das Symbol regelmäßig bedeutet dies, dass die Schutzvorrichtung für den Überstrom am Motor anspricht und möglicherweise eingreifen wird.

8.1.7 TE: Temperatur des Kühlkörpers

Anzeige der Temperatur des Kühlkörpers

8.1.8 Pin: Höchstansaugdruck

Vordruck der Anlage bei Ansaugung in (bar) oder (psi) je nach genütztem Messsystem.

8.1.9 Betriebsstunden und Anzahl der Starts

Zeigt über drei Zeilen die Stunden der Stromversorgung der Vorrichtung, die Arbeitsstunden der Pumpe und die Anzahl der Motoreinschaltungen an.

8.1.10 PI: Histogramm Anlagenprofil

Zeigt auf 5 vertikalen Balken ein Histogramm der abgegebenen Leistung. Das Histogramm zeigt an, wie lange die Pumpe auf einem bestimmten Leistungsniveau eingeschaltet war. Auf der horizontalen Achse befinden sich die Balken mit den verschiedenen Leistungsniveaus; auf dem vertikalen Balken wird angezeigt, wie lange die Pumpe auf dem speziellen Leistungsniveau eingeschaltet war (%Anteil im Vergleich zur Gesamtzeit).

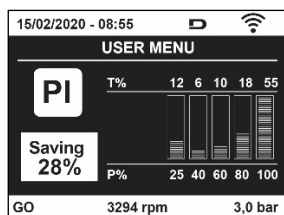


Abbildung 17 Anzeige des Leistungshistogramms

8.1.11 Mehrfachpumpensystem

Zeigt den Systemstatus an, wenn eine Multi-Inverter-Installation vorliegt. Falls die Kommunikation nicht vorliegt, wird ein Symbol mit nicht vorhandener oder unterbrochener Kommunikation angezeigt. Sind mehrere miteinander verbundene Vorrichtungen vorhanden, erscheinen die jeweiligen Symbole. Das Symbol zeigt eine Pumpe, darunter erscheinen die Zustandsmerkmale der Pumpe.

Je nach dem Betriebsstatus erscheinen die Anzeigen wie in Tabelle 9 angegeben.

Systemanzeige		
Status	Symbol	Statusinformation unter dem Symbol
Motor im Betrieb	Symbol mit rotierender Pumpe	Auf drei Ziffern eingestellte Geschwindigkeit
Motorstillstand	Symbol mit statischer Pumpe	SB
Vorrichtung im Fehlerzustand	Symbol mit statischer Pumpe	F

Tabelle 9 Anzeige des Mehrfachpumpensystems

Wenn die Vorrichtung als Reserve konfiguriert ist, erscheint die Pumpe in dunkler Farbe, die Visualisierung bleibt gleich wie Tabelle 5, nur wenn der Motor still steht, wird F angezeigt, anstelle von SB.

8.1.12 NT: Anzeige der Netzkonfigurationen

Informationen über die Netz- und seriellen Anschlüsse für die Anschlussfähigkeit. Der serielle Anschluss für die Anschlussfähigkeit kann vollständig nach Drücken der Taste „^“ angezeigt werden.

8.1.13 VE: Anzeige der Version

Informationen über die Hardware-Version, Serial Number und Mac Adress der Pumpe.

8.1.14 FF: Anzeige Fault & Warning (Historie)

Chronologische Anzeige der Fehler, die während des Systembetriebs entstanden sind.

Unter dem Symbol FF erscheinen zwei Ziffern x/y, die jeweils mit x für den angezeigten Fehler und mit y für die Gesamtanzahl der vorliegenden Fehler stehen; rechts von diesen Ziffern erscheint eine Angabe zum angezeigten Fehler.

Mit den Tasten ^ und v kann die Fehlerliste durchlaufen werden: Durch Drücken der Taste v erfolgt das Rückwärtslaufen in der Historie bis zum ältesten vorliegenden Fehler, durch Drücken der Taste ^ erfolgt das Vorwärtslaufen in der Historie bis zum jüngsten vorliegenden Fehler.

Die Fehler werden in chronologischer Reihenfolge angezeigt, beginnend bei dem zeitlich weiter zurückliegenden x=1 bis zu dem neusten x=y. Die Fehler werden chronologisch ab dem letzten (x=1) bis zum neuesten (x=y) angezeigt. Für jeden Fehler wird außerdem das Datum und die Uhrzeit angezeigt, zu der er aufgetreten ist. Das Rücksetzen kann nur mit dem entsprechenden Befehl über den Menüpunkt RF im MENU TECHNISCHER KUNDENDIENST erfolgen. Weder das manuelle Rücksetzen noch das Ausschalten des Gerätes oder das Rücksetzen der Werkseinstellungen löschen die Fehlerhistorie, lediglich die oben beschriebene Vorgehensweise.

8.2 Monitormenu

Vom Hauptmenu aus gleichzeitig 2 Sekunden lang die Tasten „SET“ und „v“, drücken oder das Auswahlmenu benutzen und ^ oder v, drücken, danach hat man Zugang zum MONITORMENU. Im Menu werden durch Drücken der Taste MODE nacheinander die folgenden Größen angezeigt.

8.2.1 BK: Display-Helligkeit

Reguliert des Kontrast des Displays auf einer Skala von 0 bis 100.

8.2.2 TK: Einschaltzeit Displaybeleuchtung

Imp Stellt die Einschaltzeit des Backlights ab dem letzten Druck einer Taste ein. Erlaubte Werte: von 20 Sek. bis 10 Min. oder „immer eingeschaltet“.

Wenn die Rückbeleuchtung ausgeschaltet ist, hat der erste Druck einer beliebigen Taste nur die Wirkung, die Rückbeleuchtung wiederherzustellen.

8.2.3 LA: Sprache

Anzeige einer der folgenden Sprachen:

- Italienisch
- Englisch
- Französisch
- Deutsch
- Spanisch
- Holländisch
- Schwedisch
- Türkisch
- Slowenisch
- Rumänisch
- Russisch

- Thailändisch
- Portugiesisch

8.2.4 TE: Anzeige der Ableitertemperatur

8.2.5 BT: Anzeige der Temperatur der Elektronikarte.

8.3 Sollwert-Menu

Vom Hauptmenu aus gleichzeitig die Tasten „MODE“ und “SET“ gedrückt halten, bis „SP“ auf dem Bildschirm erscheint (oder das Auswahlmenu durch Drücken von ^ oder v verwenden).

Die Tasten ^ und v ermöglichen jeweils die Erhöhung und Reduzierung des Drucks für den Anlagendruckausgleich. Um das laufende Menu zu verlassen und zum Hauptmenu zurückzukehren, SET drücken.

8.3.1 SP: Einstellung des Sollwertdrucks

Druck, bei dem die Anlage druckverdichtet wird: mind. 1,0 bar (14 psi) – max. 12,0 bar (174 psi)

8.3.2 Einstellung der Zusatzdrücke

Das Gerät hat die Möglichkeit, den Solldruck je nach Zustand der Eingänge zu variieren. Sie können bis zu 4 Hilfsdrücke für insgesamt 5 verschiedene Sollwerte einstellen. Die elektrischen Anschlüsse finden Sie im Handbuch des Steuergeräts. Für Software-Einstellungen siehe Abschnitt 8.6.15.3 - Einstellung der Funktion des Hilfssollwerteingangs.



Wenn mehrere zusätzliche Druckfunktionen mehrerer Eingänge gleichzeitig aktiv sind, führt das Gerät den geringeren Druck aller aktivierten aus.



Die zusätzlichen Setpoints sind nur durch das Steuergerät verwendbar.

8.3.2.1 P1: Einstellung des zusätzlichen Setpoints 1

Betriebsdruck, mit dem das System beaufschlagt wird, wenn die zusätzliche Setpoint-Funktion an Eingang 1 aktiviert ist.

8.3.2.2 P2: Einstellung des zusätzlichen Setpoints 2

Betriebsdruck, mit dem das System beaufschlagt wird, wenn die zusätzliche Setpoint-Funktion an Eingang 2 aktiviert ist.

8.3.2.3 P3: Einstellung des zusätzlichen Setpoints 3

Betriebsdruck, mit dem das System beaufschlagt wird, wenn die zusätzliche Setpoint-Funktion an Eingang 3 aktiviert ist.

8.3.2.4 P4: Einstellung des zusätzlichen Setpoints 4

Betriebsdruck, mit dem das System beaufschlagt wird, wenn die zusätzliche Setpoint-Funktion an Eingang 4 aktiviert ist.



Der Neustartdruck der Pumpe ist außer mit dem eingestellten Druck (SP, P1, P2, P3, P4) auch mit RP verbunden. RP drückt die Druckverringering gegenüber „SP“ aus (oder gegenüber einem zusätzlichen Setpoint, wenn aktiviert), was den Pumpenstart verursacht.

Beispiel: SP = 3,0 [bar]; RP = 0,5 [bar]; keine zusätzliche Setpoint-Funktion ist aktiv: Während des Normalbetriebs steht die Anlage unter einem Druck von 3,0 bar. Wenn der Druckwert unter 2,7 bar abfällt, schaltet sich die Elektropumpe wieder ein.



Die Eingabe eines zu hohen Drucks (SP, P1, P2, P3, P4) gegenüber den Leistungen der Pumpe kann die falsche Angabe von Fehlern aufgrund Wassermangels BL hervorrufen; in diesem Fall den eingestellten Druck senken.

8.4 Handbuchmenu

Vom Hauptmenu aus gleichzeitig die Tasten „SET“ und „^“ und „v“ gedrückt halten, bis die Seite des Handmenus auf dem Bildschirm erscheint (oder das Auswahlmenu durch Drücken von ^ oder v verwenden).

Das Menu ermöglicht die Anzeige und Modifizierung verschiedener Konfigurationsparameter: Mit der Taste MODE können die Menuseiten durchlaufen werden, die Tasten ^ und v ermöglichen jeweils die Erhöhung oder Senkung des betreffenden Parameters. Um das laufende Menu zu verlassen und zum Hauptmenu zurückzukehren, SET drücken.

Der Zugang zum Handbuchmenu durch Drücken der Tasten ^ v bringt die Maschine in den Zustand des herbeigeführten StOPPs. Diese Funktion kann verwendet werden, um den Halt der Maschine zu befehlen. Innerhalb der Handbuch-Modalität können unabhängig vom angezeigten Parameter folgende Befehle ausgeführt werden:

Kurzzeitiger Start der Elektropumpe

Das gleichzeitige Drücken der Tasten MODE und ^ bewirkt den Start der Pumpe mit der Geschwindigkeit RI; der Gangstatus bleibt solange bestehen, wie die beiden Tasten gedrückt bleiben.

Wenn der Befehl Pumpe ON oder Pumpe OFF gegeben wird, erfolgt eine Mitteilung auf dem Bildschirm. Start der Pumpe

Das gleichzeitige Drücken der Tasten MODE v ^ 2 Sekunden lang bewirkt den Start der Pumpe mit der Geschwindigkeit RI. Der Gangstatus bleibt

solange bestehen, wie die Taste SET gedrückt bleibt. Das nachfolgende Drücken von SET bewirkt den Ausgang vom Handbuchmenu. Wenn der Befehl Pumpe ON oder Pumpe OFF gegeben wird, erfolgt eine Mitteilung auf dem Bildschirm.

Bei einem Betrieb von mehr als 5 Minuten in diesem Modus ohne Vorhandensein von Hydraulikfluss löst die Anlage Alarm wegen Überhitzung aus und gibt den Fehler PH aus.

Ist der Fehler PH eingetreten, erfolgt eine Rückstellung nur automatisch. Die Rückstellzeit beträgt 15 Minuten; tritt der Fehler PH öfter als 6 mal hintereinander auf, erhöht sich die Rückstellzeit auf 1 h. Ist die Pumpe nach diesem Fehler rückgestellt, wird sie angehalten, bis der Nutzer sie mit den Tasten „MODE“ „v“ „^“ wieder in Betrieb setzt.

8.4.1 Status

Zeigt den Pumpenstatus an.

8.4.2 RI: Einstellung der Motordrehzahl

Stellt die Motorgeschwindigkeit in rpm ein. Erlaubt die Vorgabe der Umdrehungsanzahl mit einem vorbestimmten Wert.

8.4.3 VP: Druckanzeige

Anlagendruck gemessen in [bar] oder [psi], je nach der verwendeten Maßeinheit.

8.4.4 VF: Durchflussanzeige

Visualisiert den Fluss in der gewählten Maßeinheit. Die Maßeinheit kann [l/Min] oder [Gal/Min] sein, siehe Abschn. 8.5.4 - MS: Maßsystem.

8.4.5 PO: Anzeige der aufgenommenen Leistung

Anzeige der aufgenommenen Leistung Von der Elektropumpe aufgenommene Leistung in [kW].

Unter dem Symbol der gemessenen Leistung PO kann ein blinkendes rundes Symbol erscheinen. Dieses Symbol zeigt den Voralarm zur Überschreitung der zulässigen Höchstleistung an.

8.4.6 C1: Anzeige des Phasenstroms

Phasenstrom des Motors in [A]. Unter dem Symbol des Phasenstroms C1 kann ein blinkendes rundes Symbol erscheinen. Dieses Symbol zeigt den Voralarm zur Überschreitung des zulässigen Höchststroms an. Blinkt das Symbol regelmäßig bedeutet dies, dass die Schutzvorrichtung für den Überstrom am Motor anspricht und möglicherweise eingreifen wird.

8.4.7 RS: Anzeige der Rotationsgeschwindigkeit

Vom Motor ausgeführte Rotationsgeschwindigkeit in rpm.

8.4.8 TE: Anzeige der Ableitertemperatur

8.5 Installateurmenü

Vom Hauptmenu aus gleichzeitig die Tasten „MODE“ und „SET“ und „v“ gedrückt halten, bis der erste Parameter des Installateurmenüs auf dem Bildschirm erscheint (oder das Auswahlmenu durch Drücken von ^ verwenden). Das Menu ermöglicht die Anzeige und Modifizierung verschiedener Konfigurationsparameter: Mit der Taste MODE können die Menuseiten durchlaufen werden, die Tasten ^ und v ermöglichen jeweils die Erhöhung oder Senkung des betreffenden Parameters. Um das laufende Menu zu verlassen und zum Hauptmenu zurückzukehren, SET drücken.

8.5.1 RP: Einstellung der Druckminderung für den Neustart

Drückt die Druckminderung aus, im Vergleich zu „SP“, wodurch der Neustart der Pumpe ausgelöst wird. Beträgt zum Beispiel der Sollwertdruck 3,0 [bar] und RP 0,5 [bar], erfolgt der Neustart bei 2,5 [bar]. RP kann von einem Minimum von 0,1 auf ein Maximum von 1[bar] eingestellt werden. Bei besonderen Bedingungen (zum Beispiel im Fall eines geringeren Sollwertes als der RP selbst) kann dieser automatisch begrenzt werden. Um es dem Benutzer leichter zu machen, erscheint auf der Seite für die Einstellung des RP unter dem RP-Symbol ebenfalls der effective Neustartdruck siehe Abbildung 18.

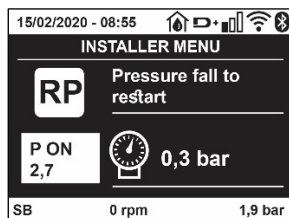


Abbildung 18 Einstellung des Neustartdrucks

8.5.2 OD: Anlagentyp

Mögliche Werte 1 und 2 jeweils in Bezug auf feste und elastische Anlagen. Die Vorrichtung verlässt das Werk mit Modalität 1, die für den größten Teil der Anlagen geeignet ist. Im Fall von Druckschwankungen, die nicht durch Eingreifen auf die Parameter GI und GP stabilisiert werden können, auf die Modalität 2 übergehen.

WICHTIG: In den beiden Konfigurationen ändern sich auch die Werte der Einstellungsparameter GP und GI. Weiterhin sind die in Modalität 1 eingestellten GP und GI Werte in einem anderen Speicher enthalten als die in Modalität 2 eingestellten GP und GI Werte. So wird zum Beispiel der GP-Wert der Modalität 1, wenn auf Modalität 2 gewechselt wird, durch den GP-Wert der Modalität 2 ersetzt, er wird jedoch gespeichert und ist bei Rückkehr in Modalität 1 vorhanden. Der gleiche auf dem Bildschirm erscheinende Wert hat ein anderes Gewicht in der einen oder in der anderen Modalität, da der Steuerlogarithmus unterschiedlich ist.

8.5.3 AD: Adressenkonfiguration

Diese Konfiguration hat nur eine Bedeutung im Fall eines Multi-Inverter-Anschlusses. Kommunikationsadresse, die der Vorrichtung zugewiesen werden soll, einstellen. Die möglichen Werte sind: automatisch (Default) oder manuell zugewiesene Adresse.

Die manuell eingestellten Adressen können Werte von 1 bis 4 aufweisen. Die Adressenkonfiguration muss für alle Vorrichtungen, die die Gruppe bilden, gleich sein: entweder für alle automatisch oder für alle manuell. Die Einstellung ungleicher Adressen ist nicht erlaubt.

Sei es im Fall der gemischten Adressenzuweisung (einige manuell und einige automatisch) wie auch im Fall doppelter Adressen wird ein Fehler gemeldet. Die Fehlermeldung erfolgt durch die Anzeige eines blinkende E anstelle der Maschinenadresse.

Ist die gewählte Zuweisung automatisch, werden immer dann, wenn sich das System einschaltet, Adressen zugewiesen, die anders als die vorhergehenden sein können; dies hat jedoch keinen Einfluss auf die korrekte Funktionsweise.

8.5.4 MS: Maßsystem

Stellt das Maßeinheitensystem zwischen international und Angloamerikanische ein.

Die angezeigten Größen sind in Tabelle 10 aufgeführt.

HINWEIS: Der Volumenstrom in Angloamerikanische Maßeinheit (gal/ min) wird mit einem Umrechnungsfaktor gleich 1 gal = 4.0 Liter angegeben, was einer metrischen Gallone entspricht.

Angezeigte Maßeinheiten		
Größe	Maßeinheit International	Maßeinheit Angloamerikanische
Druck	Bar	psi
Temperatur	°C	°F
Fluss	l/min	gal/min

Tabelle 10 Maßeinheitensystem

8.5.5 AS: Assoziation der Vorrichtungen

Ermöglicht den Zugang in Modalität Anschluss/Trennung mit folgenden Vorrichtungen:

- esy -> Die maximale Pumpengruppengröße besteht aus 4 Einheiten
- DEV -> Andere eventuell kompatible Vorrichtungen

Die Seite AS zeigt die Ikonen der verschiedenen verbundenen Vorrichtungen, mit darunter dem Kennwort und der jeweiligen Empfangsleistung. Ein durchgehend eingeschaltetes Symbol bedeutet, dass die Vorrichtung angeschlossen ist und korrekt funktioniert; ein mit einem Balken versehenes Symbol bedeutet eine konfigurierte Vorrichtung die zum Netz gehört, jedoch nicht festgestellt wurde.



Auf dieser Seite werden nicht alle im Äther vorhandenen Vorrichtungen angezeigt, sondern nur die Vorrichtungen, die unserem Netz zugeordnet wurden.

Lediglich die Ansicht der Vorrichtungen des eigenen Netzes ermöglicht den Betrieb von mehreren analogen Netzen, die gemeinsam im Wireless-Radius existieren, ohne dabei Überschneidungen zu kreieren; auf diese Weise sieht der Benutzer nicht die Elemente, die nicht zum Pumpsystem gehören

Über diese Menuseite kann ein Element des persönlichen Wireless-Netzes angeschlossen oder getrennt werden.

Beim Start der Maschine zeigt der Menüpunkt AS keine Verbindung, weil keine Vorrichtung angeschlossen ist. Unter diesen Bedingungen erscheint die Aufschrift "No Dev" und die LED COMM bleibt aus. Nur eine Aktion des Bedieners ermöglicht das Hinzufügen oder die Wegnahme von Vorrichtungen durch Anschluss- oder Trennvorgänge.

Assoziation der Vorrichtungen

Wenn man in der Seite AS ist, stellt der Druck von '^' über 5 Sek. die Maschine über die Wireless-Bedingungen in den Suchzustand und teilt diesen Zustand mit einem Blink der Led COMM mit regulären Abständen mit. Sobald zwei Maschinen in einem Kommunikationsnutzbereich in diesen Status versetzt werden, erfolgt eine Verbindung zwischen den beiden Elementen. Ist eine Assoziation für eine oder beide Maschinen nicht möglich, wird der Vorgang beendet und auf jeder Maschine erscheint ein Pop-up mit der Nachricht „Assoziation nicht durchführbar“.

Eine Assoziation kann nicht möglich sein, weil eine Vorrichtung, die assoziiert werden soll, bereits in der maximal möglichen Anzahl enthalten ist oder weil die zu assoziierende Vorrichtung nicht erkannt wird. In letzterem Fall die Prozedur von Anfang an wiederholen Der Suchstatus nach Assoziation bleibt bis zur Erkennung der zu assoziierenden Vorrichtung aktiv (unabhängig vom Ausgang der Assoziation); falls nach Ablauf von 1 Minute keine Vorrichtung erkannt wird, wird der Assoziationsstatus automatisch verlassen. Der Suchstatus nach Wireless- Assoziation kann jederzeit verlassen werden, indem SET oder MODE gedrückt wird.

Shortcut. Um das Verfahren zu beschleunigen, wurde eine Abkürzung gebildet, die es ermöglicht, die Pumpe zu verbinden, d.h. über die Haupttaste und Drücken der Taste „v“.

WICHTIG: Nachdem einmal die Zuordnung zwischen 2 oder mehr Geräten durchgeführt wurde, kann am Display ein Pop-up-Fenster erscheinen, in dem die Ausbreitung der Konfiguration gefordert wird. Dies geschieht, wenn die Geräte verschiedene Konfigurationsparameter haben (s.B. Setpoint SP, RP, usw.). Durch Drücken von ^ an einer Pumpe wird die Ausbreitung der Konfiguration der entsprechenden Pumpe auf die anderen zugeordneten Pumpen aktiviert. Nachdem einmal die Taste ^ gedrückt wurde, erscheinen Pop-up-Fenster mit der Aufschrift "Warten...", und wenn die Phase abgeschlossen ist, beginnen die Pumpen mit angeglichenen sensiblen Parametern regulär zu arbeiten; für nähere Angaben siehe Absatz 11.1.5.

Trennung der Vorrichtungen

Um eine zu einer bereits vorhandenen Gruppe gehörende Vorrichtung zu trennen, zur Seite AS (Installateur-Menü) der Vorrichtung gehen und die Taste v mindestens 5 Sekunden lang drücken. Nach diesem Vorgang werden alle Ikonen der verbundenen Vorrichtungen durch die Aufschrift "No Dev" ersetzt und die LED COMM. bleibt ausgeschaltet.

Auswechseln der Vorrichtungen

Um eine Vorrichtung einer vorhandenen Gruppe auszuwechseln, muss die betreffende Vorrichtung getrennt, und die neue Vorrichtung wie in den obigen Prozeduren beschrieben zugeordnet werden. Kann das zu ersetzende Element nicht getrennt werden (weil defekt oder nicht verfügbar), muss die Prozedur zur Trennung jeder einzelnen Vorrichtung durchgeführt und eine neue Gruppe erstellt werden.

8.5.6 PR: Remote-Drucksensor

Der Parameter RT ermöglicht die Auswahl eines Remote-Drucksensors.

Die Standardeinstellung ist "Sensor nicht vorhanden".

Um seine Funktionen ausführen zu können, muss der Fernbedienungsensor an ein Steuergerät angeschlossen und dieses mit der Esybox verknüpft werden, siehe Betrieb mit Steuergerät und Abschnitt 11.1.12 WireLess-Steuerung.

Sobald eine Verbindung zwischen Esybox und Steuergerät hergestellt und der Remote-Drucksensor angeschlossen ist, beginnt der Sensor zu arbeiten. Wenn der Sensor aktiv ist, erscheint auf dem Display ein Symbol, das einen stilisierten Sensor mit einem P darin zeigt.

Der abgesetzte Drucksensor arbeitet in Synergie mit dem internen Sensor, so dass der Druck an den beiden Stellen des Systems (interner Sensor und abgesetzter Sensor) nie unter den Solldruck fällt. Dadurch können mögliche Druckabfälle kompensiert werden. Dadurch können mögliche Druckabfälle kompensiert werden.

HINWEIS: in order to maintain the setpoint pressure in the point with lower pressure, the pressure in the other point may be higher than the setpoint pressure.

8.5.7 EK: Erfassung Niederdruck in der Ansaugung

Der Parameter EK ermöglicht, die Funktion zur Erfassung eines niedrigen Drucks in der Ansaugung wie folgt einzustellen:

- Funktion deaktiviert

- Funktion mit automatischer Rückstellung befähigt
- Funktion mit manueller Rückstellung befähigt

Die Funktion Erfassung Niederdruck in der Ansaugung führt zur Sperre des Systems nach der Zeit T1 (siehe T1: Verzögerung Niederdruck). Wenn die Sperre auftritt, wird das Symbol F4 auf der Hauptseite angezeigt.

Die beiden unterschiedlichen Einstellungen (automatische oder manuelle Rückstellung) unterscheiden sich durch die Wiederherstellungsart, nachdem die Pumpe gesperrt wurde:

- Im Modus automatische Rückstellung ist es notwendig, dass der Ansaugdruck auf einen höheren Wert als der Grenzwert PK über mindestens 2 Sek. zurückkehrt.
- Im Modus manuelle Rückstellung ist es notwendig, gleichzeitig die Tasten "▲" und "▼" zu drücken und freizugeben.

8.5.8 PK: Grenzwert niedriger Druck in der Ansaugung

Stellt den Druckgrenzwert ein, unter dem die Sperre aufgrund des niedrigen Drucks in der Ansaugung eintritt.

8.5.9 RT: Drehrichtung

Zeigt die Drehrichtung an. Nicht vom Anwender änderbarer Wert.

8.6 8.6 Menu Technischer Kundendienst

Strukturelle Einstellungen dürfen nur von Fachpersonal oder unter direkter Aufsicht des Kundendienstnetzes vorgenommen werden.

Vom Hauptmenu aus gleichzeitig die Tasten „MODE“ und „SET“ und „▲“ gedrückt halten, bis „TB“ auf dem Bildschirm erscheint (oder das Auswahlmeneu durch Drücken von ▲ oder ▼ verwenden). Das Menu ermöglicht die Anzeige und Modifizierung verschiedener Konfigurationsparameter: Mit der Taste MODE können die Menuseiten durchlaufen werden, die Tasten ▲ und ▼ ermöglichen jeweils die Erhöhung oder Senkung des betreffenden Parameters. Um das laufende Menu zu verlassen und zum Hauptmenu zurückzukehren, SET drücken.

8.6.1 TB: Blockierungszeit Wassermangel

Die Einstellung der Wartezeit für die Blockierung wegen Wassermangel ermöglicht die Zeitwahl (in Sekunden) für die Vorrichtung, um den Wassermangel anzuzeigen. Die Änderung dieses Parameters kann nützlich sein, wenn eine Verspätung bekannt ist zwischen dem Moment, in dem der Motor eingeschaltet wird und dem Moment, in dem effektiv die Ausgabe erfolgt. Ein Beispiel dafür kann eine Anlage sein, bei welcher die Absaugleitung besonders lang ist und die ein paar kleine Leckagen hat. In diesem Fall kann es geschehen, dass die zur Frage stehende Leitung sich leert und auch wenn kein Wasser fehlt, die Elektropumpe eine gewisse Zeit benötigt, um sich wieder aufzuladen, einen Durchfluss herzustellen und die Anlage in Druck zu versetzen.

8.6.2 T1: Verzögerung Niederdruck (Funktion kiwa)

Stellt die Abschaltzeit des Umrichters ab dem Empfang des Niederdrucksignals ein (siehe Saugniederdruckererkennung Abschn. 8.5.7). Das Niederdrucksignal kann an jedem der 4 Eingänge empfangen werden, indem der Eingang entsprechend konfiguriert wird (siehe Einrichtung der digitalen Hilfeingänge IN1, IN2, IN3, IN4 par 8.6.15).

T1 kann zwischen 0 und 12 Sek. eingestellt werden. Die Werkseinstellung beträgt 2 Sek.

8.6.3 T2: Ausschaltverzögerung

Stellt die Verspätung ein, mit welcher sich der Inverter ab dem Moment ausschalten muss, an in dem die Ausschaltbedingungen erreicht werden: Druckausgleich der Anlage und Durchfluss geringer als minimaler Fluss. T2 kann zwischen 2 und 120 Sek. eingestellt werden. Die Werkseinstellung beträgt 10 Sek.

8.6.4 GP: Proportionaler Gewinnkoeffizient

Die Bedingung proportional muss in der Regel für elastische Systeme erhöht werden (zum Beispiel PVC-Leitungen) und im Fall von starren Anlagen gesenkt werden (zum Beispiel Leitungen aus Eisen). Um den Druck in der Anlage konstant zu halten, führt der Inverter eine Kontrolle vom Typ PI am gemessenen Druckfehler durch. Auf der Grundlage dieses Fehlers kalkuliert der Inverter die an den Motor zu liefernde Leistung. Der Ablauf dieser Kontrolle hängt von den eingestellten GP und GI-Parametern ab. Um den unterschiedlichen Verhaltensweisen der verschiedenen Hydraulikanlagen, wo das System eingesetzt werden kann, entgegenzukommen, erlaubt der Inverter die Auswahl andere Einstellungen als die werkseitig eingestellten. Für fast alle Anlagen sind die GP- und GI-Parameter optimal. Sollten sich Regulierungsprobleme einstellen, können diese Einstellungen verändert werden.

8.6.5 GI: Integraler Gewinnkoeffizient

Im Fall von großen Druckabfällen bei plötzlicher Zunahme der Durchflussmenge oder einer langsamen Reaktion des Systems den GI-Wert erhöhen. Im Fall von Druckschwankungen um den Sollwert herum muss der GI-Wert hingegen gesenkt werden.

WICHTIG: Um zufriedenstellende Druckregulierungen zu erhalten, muss in der Regel auf GP wie auch auf GI eingegriffen werden.

8.6.6 RM: Maximale Drehzahl

Schreibt den Umdrehungen der Pumpe eine Grenze vor.

8.6.7 Einstellung der Anzahl der Vorrichtungen und Reserven**8.6.8 NA: Aktive Vorrichtungen**

Stellt die Höchstzahl der Vorrichtungen ein, die am Pumpvorgang beteiligt sind.

Kann Werte zwischen 1 und der Anzahl der vorhandenen Vorrichtungen aufweisen (max. 4). Der Default-Wert für NA ist N, d.h. die Anzahl der in der Kette vorhandenen Vorrichtungen; dies bedeutet, dass bei Hinzufügen oder Wegnahme von Vorrichtungen aus der Kette NA immer den Wert annimmt, der den automatisch festgestellten Vorrichtungen entspricht. Durch Einstellung eines von N abweichenden Wertes wird für die eingestellte Anzahl die maximale Anzahl an Vorrichtungen eingestellt, die am Pumpvorgang teilnehmen können.

Dieser Parameter dient in den Fällen, in denen eine begrenzte Anzahl an Pumpen eingeschaltet bleiben kann oder soll und wenn eine oder mehrere Vorrichtungen als Reserve dienen sollen (siehe 8.6.10 IC: Konfiguration der Reserve und nachfolgende Beispiele).

Auf der gleichen Menuseite können auch die beiden anderen damit in Verbindung stehenden Systemparameter eingesehen werden (ohne diese ändern zu können), d.h. N, die Anzahl der automatisch vom System erfassten Vorrichtungen und NC, die maximale Anzahl der gleichzeitigen.

8.6.9 NC: Gleichzeitige Vorrichtungen

Stellt die Höchstzahl an Vorrichtungen ein, die gleichzeitig arbeiten können. Die Werte können zwischen 1 und NA liegen. Als Default-Wert nimmt NC den Wert NA an, das bedeutet, auch wenn NA zunimmt, nimmt NC den Wert von NA an. Durch Einstellung eines von NA abweichenden Wertes wird die Bindung an NA aufgehoben und die maximale Anzahl an gleichzeitigen Vorrichtungen fixiert sich auf die eingestellte Anzahl. Dieser Parameter dient in den Fällen, in denen eine begrenzte Anzahl an Pumpen eingeschaltet bleiben kann oder soll (siehe 8.6.10 IC: Konfiguration der Reserve und nachfolgende Beispiele).

Auf der gleichen Menuseite können auch die beiden anderen damit in Verbindung stehenden Systemparameter eingesehen werden (ohne diese ändern zu können), d.h. N, die Anzahl der automatisch vom System erkannten Vorrichtungen und NA, die Anzahl der aktiven Vorrichtungen.

8.6.10 IC: Konfiguration der Reserve

Konfiguriert die Vorrichtung als automatisch oder als Reserve. Bei Konfiguration auf auto (Default) nimmt die Vorrichtung am normalen Pumpvorgang teil, bei Konfiguration als Reserve wird ihr eine minimale Startpriorität zugewiesen, d.h. die Vorrichtung mit dieser Einstellung startet immer als letzte. Wird eine Anzahl an aktiven Vorrichtungen eingestellt, die im Vergleich zu der vorliegenden Vorrichtungsanzahl um 1 geringer ist und ein Element als Reserve eingestellt wird, hat dies die Auswirkung, dass unter normalen Bedingungen die Reservevorrichtung nicht am normalen Pumpvorgang teilnimmt. In dem Fall, in dem eine der Vorrichtungen, die am Pumpvorgang teilnimmt eine Betriebsstörung aufweist (dies kann fehlende Stromversorgung, der Eingriff einer Schutzvorrichtung o.ä. sein), setzt die Reservevorrichtung ein. Der Status Reservekonfiguration ist auf folgende Weisen einsehbar: auf der Seite Mehrfachpumpensystem, erscheint der obere Teil des Symbols farbig; auf den Seiten AD und auf der Hauptseite erscheint das Kommunikationssymbol mit der Adresse der Vorrichtung mit der Nummer auf farbigem Untergrund. Die als Reserve konfigurierten Vorrichtungen können innerhalb eines Pumpsystems auch mehr als eine sein. Auch wenn sie nicht am Pumpvorgang teilnehmen, werden die als Reserve konfigurierten Vorrichtungen auf jeden Fall durch den Algorithmus Verstopfungsschutz leistungsfähig gehalten. Der Algorithmus Verstopfungsschutz wechselt alle 23 Stunden die Startpriorität und sorgt für einen 1 Minute währenden Durchfluss in jeder Vorrichtung. Dieser Algorithmus ist darauf ausgerichtet, den Verfall des Wassers im Rad zu vermeiden und die Bewegungsorgane leistungsfähig zu halten; er ist für alle Vorrichtungen nützlich und im Besonderen für die als Reserve konfigurierten Vorrichtungen, die unter normalen Bedingungen nicht arbeiten.

8.6.10.1 Konfigurationsbeispiele für Mehrfachpumpenanlagen

Beispiel 1:

Eine Pumpgruppe bestehend aus 2 Vorrichtungen (N=2 automatisch erhoben) davon 1 als aktiv eingestellt (NA=1), 1 als gleichzeitig (NC=1 oder NC=NA da NA=1 ist) und 1 als Reserve (IC=Reserve auf einer der beiden Vorrichtungen).

Die Auswirkung ist folgende: Die nicht als Reserve konfigurierte Vorrichtung startet und arbeitet allein (auch wenn sie die hydraulische Belastung nicht aufrechterhalten kann und der realisierte Druck zu niedrig ist). Sollte bei dieser Vorrichtung ein Ausfall entstehen, tritt die Reservevorrichtung ein.

Beispiel 2:

Eine Pumpgruppe bestehend aus 2 Vorrichtungen (N=2 automatisch erhoben) dabei sind alle Vorrichtungen aktiv und gleichzeitig (Werkseinstellungen NA=N und NC=NA und 1 als Reserve (IC=Reserve auf einer der beiden Vorrichtungen)).

Die Auswirkung ist folgende: Die nicht als Reserve konfigurierte Vorrichtung startet als erste, ist der realisierte Druck zu niedrig, startet auch die zweite als Reserve konfigurierte Vorrichtung. Auf diese Weise wird stets versucht, den Gebrauch einer speziellen Vorrichtung zu schützen (die als Reserve konfigurierte), was von Vorteil ist, wenn eine größere hydraulische Belastung vorliegt.

Beispiel 3:

Eine Pumpgruppe bestehend aus 4 Vorrichtungen (N4 automatisch erhoben) davon 3 als aktiv eingestellt (NA=3), 2 als gleichzeitig (NC=2) und 1 als Reserve (IC=Reserve auf zwei Vorrichtungen). Die Auswirkung ist folgende: Maximal 2 Vorrichtungen starten gleichzeitig.

Der Betrieb der beiden Vorrichtungen, die gleichzeitig arbeiten können, erfolgt mittels Rotation unter den 3 Vorrichtungen, so dass die jeweilige max. Wechselzeit (ET) eingehalten wird. Sollte eine der aktiven Vorrichtungen einen Ausfall haben, tritt keine Reserve ein, da mehr als 2 Vorrichtungen jeweils (NC=2) nicht starten können und 2 aktive Vorrichtungen weiterhin vorhanden sind. Die Reserve setzt ein, wenn eine der beiden verbliebenen Vorrichtungen in den Fehlerzustand geht.

8.6.10 ET: Max. Wechselzeit

Stellt die maximale kontinuierliche Arbeitszeit einer Vorrichtung innerhalb einer Gruppe ein. Sie hat nur bei den Pumpgruppen Bedeutung, die über untereinander verbundene Vorrichtungen verfügen. Die Zeit kann zwischen 0 Min. und 9 Stunden eingestellt werden; die Werkseinstellung beträgt 2 Stunden.

Wenn die Zeit ET einer Vorrichtung verfallen ist, wird die Startreihenfolge des Systems neu zugewiesen und die Vorrichtung mit der verfallenen Zeit auf die minimale Priorität gebracht. Diese Strategie hat das Ziel, die Vorrichtung, die bereits gearbeitet hat, am wenigsten zu benutzen und die Arbeitszeit zwischen den verschiedenen Maschinen, die die Gruppe bilden, auszugleichen. Sollte die hydraulische Ladung auf jeden Fall den Einsatz der betreffenden Vorrichtung benötigen, obwohl die Vorrichtung an die letzte Stelle gesetzt wurde, wird diese starten, um den Druckausgleich der Anlage zu gewährleisten.

Die Startpriorität wird erneut unter zwei Bedingungen auf der Grundlage der Zeit ET zugewiesen:

1. Austausch während des Pumpvorgangs: Wenn die Pumpe ununterbrochen bis zur Überschreitung der absoluten Höchstpumpdauer eingeschaltet bleibt.
2. Austausch im Standby: Wenn sich die Pumpe im Standby befindet, jedoch 50% der ET-Zeit überschritten wurden.

Wird ET gleich 0 eingestellt, erfolgt ein Austausch in Standby. Immer dann, wenn eine Pumpe der Gruppe beim nachfolgenden Neustart stehen bleibt, startet eine andere Pumpe.



Wenn der Parameter ET (Max. Wechselzeit) auf 0 steht, erfolgt bei jedem Neustart ein Austausch, unabhängig von der effektiven Arbeitszeit der Pumpe.

8.6.11 AY: Anti Cycling

Wie in Abschnitt 10.1.2 beschrieben, dient diese Funktion der Vermeidung von häufigen Ein- und Ausschaltungen im Fall von Anlagenleckagen. Die Funktion kann mit zwei verschiedenen Modalitäten freigeschaltet werden: normal und smart. In der normalen Modalität blockiert die elektronische Steuerung den Motor nach N identischen Start- und Stopp-Zyklen. In der Modalität smart hingegen wirkt er auf den Parameter RP ein, um die negativen Auswirkungen durch die Leckagen zu verringern. Falls die Einstellung „Ausgeschaltet“ vorliegt, greift die Funktion nicht ein.

8.6.12 AE: Freischaltung Antiblockierungsfunktion

Diese Funktion dient dazu, mechanische Blockierungen im Fall längere Stillstandszeiten zu vermeiden; sie agiert, indem die Pumpe regelmäßig in Rotation versetzt wird.

Wenn die Funktion freigeschaltet ist, führt die Pumpe alle 23 Stunden einen Antiblockierungszyklus von 1 Minute Dauer aus.

8.6.13 AF: Freischaltung Antieisfunktion

Ist diese Funktion freigeschaltet, wird die Pumpe automatisch in Rotation versetzt, wenn die Temperatur Werte nahe des Gefrierpunktes erreicht und ein Schaden an der Pumpe vermieden werden kann.

8.6.14 Setup der Hilfs-Digitaleingänge IN1; IN2; IN3, IN4

In diesem Abschnitt werden die Funktionen und möglichen Konfigurationen der Eingänge der Steuereinheit gezeigt, die über die Parameter I1, I2, I3, I4 drahtlos mit dem Gerät verbunden sind. Für die elektrischen Anschlüsse siehe das Handbuch der Steuereinheit.

Die Eingänge IN1..IN4 sind alle gleich und jedem können alle Funktionen zugewiesen werden. Mit den Parametern I1, I2, I3, I4 wird die gewünschte Funktion mit dem entsprechenden Eingang (IN1, IN2, IN3, IN4) verknüpft.

Jede den Eingängen zugewiesene Funktion wird vertieft wie folgt erklärt. Die Tabelle 14 fasst die Funktionen und die verschiedenen Konfigurationen zusammen. Die werkseitigen Konfigurationen sind in der Tabelle 11 sichtbar.

Werkseitige Tabelle der Konfiguration der Digitaleingänge IN1, IN2, IN3	
Eingang	Wert
1	0 (deaktiviert)
2	0 (deaktiviert)
3	0 (deaktiviert)
4	0 (deaktiviert)

Tabelle 11 - Werkseitige Konfiguration der Eingänge

Zusammenfassende Tabelle der möglichen Konfigurationen der Eingänge IN1, IN2, IN3, IN4 und derer Funktion		
Wert	Mit dem allgemeinen Eingang verbundene Funktion INx	Anzeige der Funktion Mit dem Eingang verbundene Aktivität
0	Eingangsfunktionen deaktiviert	
1	Wassermangel durch Außenschwimmer (NO)	Symbol Schwimmer (F1)

DEUTSCH

2	Wassermangel durch Außenschwimmer (NC)	Symbol Schwimmer (F1)
3	Zusätzlicher Setpoint Pi (NO) hinsichtlich des verwendeten Eingangs	Px
4	Zusätzlicher Setpoint Pi (NC) hinsichtlich des verwendeten Eingangs	Px
5	Allgemeine Motorsperrung durch externes Signal (NO)	F3
6	Allgemeine Motorsperrung durch externes Signal (NC)	F3
7	Allgemeine Freischaltung des Motors durch externes Signal (NO) + Reset der rückstellbaren Sperrungen	F3
8	Allgemeine Freischaltung des Motors durch externes Signal (NC) + Reset der rückstellbaren Sperrungen	F3
9	Reset der rückstellbaren Sperrungen NO	
10	Niederdruck-Signaleingang NO, automatische und manuelle Rückstellung	F4
11	Niederdruck-Signaleingang NC, automatische und manuelle Rückstellung	F4
12	Niederdruckeingang NO nur manuelle Rückstellung	F4
13	Niederdruckeingang NC nur manuelle Rückstellung	F4

Tabelle 12: Konfiguration der Eingänge

8.6.15.1 Deaktivierung der mit dem Eingang verbundenen Funktionen

Wenn 0 als Konfigurationswerte eines Eingangs eingestellt wird, ist jede mit dem Eingang verbundene Funktion unabhängig vom Signal in den Klemmen des Eingangs deaktiviert.

8.6.15.2 Einstellen der Funktion Schwimmer außen

Der externe Schwimmer kann an jeden beliebigen Eingang angeschlossen werden, die elektrischen Anschlüsse finden Sie im Handbuch des Steuergeräts. Die Schwimmerfunktion erhalten Sie, indem Sie einen der Werte in Tabelle 12 am Parameter Ix einstellen, bezogen auf den Eingang, an dem der Schwimmer angeschlossen ist.

Die Aktivierung der Funktion Schwimmer außen führt zur Sperrung des Systems. Die Funktion ist so ausgelegt, dass der Eingang mit einem Signal verbunden wird, das von einem Schwimmer kommt, der Wassermangel signalisiert. Wenn diese Funktion aktiv ist, wird das Schwimmersymbol auf der Hauptseite angezeigt.

Damit das System gesperrt und die Fehlermeldung F1 ausgegeben wird, muss der Eingang für mindestens 1 Sekunde versorgt werden.

Unter der Fehlerbedingung F1 muss der Eingang mindestens 30 Sekunden deaktiviert werden, bevor das System entsperrt wird. Das Verhalten der Funktion ist in Tabelle 13 zusammengefasst.

Falls gleichzeitig mehrere Schwimmerfunktionen an verschiedenen Eingängen konfiguriert sind, zeigt das System F1 an, wenn mindestens eine Funktion aktiviert wird; der Alarm wird entfernt, wenn keine Funktion aktiv ist.

Verhalten der Funktion externer Schwimmer aufgrund INx und des Eingangs				
Wert Parameter Ix	Konfiguration Eingang	Eingangsstatus	Funktion	Anzeige im Display
1	Aktiv mit hohem Signal am Eingang (NO)	Abwesend	Normal	Keine
		Vorhanden	Sperrung des Systems (Wassermangel durch externen Schwimmer)	F1
2	Aktiv mit niedrigem Signal am Eingang (NC)	Abwesend	Sperrung des Systems (Wassermangel durch externen Schwimmer)	F1
		Vorhanden	Normal	Keine

Tabelle 13 –Funktion externer Schwimmer

8.6.15.3 Einstellung Funktion Eingang zusätzlicher Setpoint

Das Signal, das einen Hilfssollwert ermöglicht, kann an jedem der 4 Eingänge bereitgestellt werden (für die elektrischen Anschlüsse siehe Handbuch der Steuereinheit). Die Funktion des Hilfssollwerts wird durch die Einstellung des Parameters Ix in Bezug auf den Eingang, an dem die Verbindung hergestellt wurde, gemäß Tabelle 14 erreicht. Beispiel: Um Paux 2 zu verwenden, müssen Sie I2 auf 3 oder 4 einstellen und den Eingang 2 am Steuergerät verwenden; in diesem Zustand wird, wenn der Eingang 2 unter Spannung steht, der Druck Paux 2 realisiert und auf dem Display wird P2 angezeigt. Die Hilfssollwertfunktion ändert den Systemsollwert von Druck SP (siehe Abschn. 9.3 - Menü Sollwert) auf Druck Pi, wobei i den verwendeten Eingang darstellt. Auf diese Weise werden außer SP noch andere Druckwerte zur Verfügung gestellt (P1, P2, P3, P4).

Wenn diese Funktion aktiv ist, wird das Symbol Pi in der Zeile ZUSTAND der Hauptseite angezeigt.

Damit das System mit dem zusätzlichen Setpoint arbeitet, muss der Eingang für mindestens 1 Sekunde aktiviert werden.

Wenn mit dem zusätzlichen Setpoint gearbeitet wird, muss der Eingang für mindestens 1 Sekunde deaktiviert werden, um zum Betrieb mit Setpoint SP zurückzukehren. Das Verhalten der Funktion ist in Tabelle 14 zusammengefasst.

Falls gleichzeitig mehrere Funktionen zusätzlicher Setpoint an verschiedenen Eingängen konfiguriert sind, zeigt das System Pi an, wenn mindestens eine Funktion aktiviert wird. Für gleichzeitige Aktivierungen ist der ausgeführte Druck der niedrigste unter denen mit aktivem Eingang. Der Alarm wird entfernt, wenn kein Eingang aktiviert ist.

Verhalten der Hilfs-Setpoint-Funktion in Abhängigkeit von Ix und Eingang				
Wert Parameter Ix	Konfiguration Eingang	Eingangstatus	Funktion	Anzeige im Display
3	Aktiv mit hohem Signal am Eingang (NO)	Abwesend	Ein bestimmter zusätzlicher Setpoint nicht aktiv	Keine
		Vorhanden	Ein bestimmter zusätzlicher Setpoint aktiv	Px
4	Aktiv mit niedrigem Signal am Eingang (NC)	Abwesend	Ein bestimmter zusätzlicher Setpoint aktiv	Px
		Vorhanden	Ein bestimmter zusätzlicher Setpoint nicht aktiv	Keine

Tabelle 14 – Zusätzlicher Setpoint

8.6.15.4 Einstellung der Systemsperre und Fehlerrückstellung

Das Signal, das das System freigibt, kann an jedem beliebigen Eingang eingespeist werden (für die elektrischen Anschlüsse siehe Handbuch der Steuereinheit). Die Systemsperrefunktion erhalten Sie, indem Sie den Parameter Ix auf einen der Werte in Tabelle 15 einstellen, bezogen auf den Eingang, an dem das Signal, mit dem Sie das System sperren wollen, angeschlossen wurde.

Wenn die Funktion aktiv ist, ist das System vollständig deaktiviert und das Symbol F3 wird auf der Hauptseite angezeigt.

Wenn mehr als eine Systemsperrefunktion an verschiedenen Eingängen gleichzeitig konfiguriert ist, signalisiert das System F3, wenn mindestens eine Funktion aktiviert ist, und entfernt den Alarm, wenn keine aktiviert ist. Damit das System die Sperrfunktion wirksam macht, muss der Eingang mindestens 1 Sekunde lang aktiv sein.

Wenn das System gesperrt ist, muss der Eingang mindestens 1s lang inaktiv sein, damit die Funktion gesperrt werden kann (Systemsanierung). Das Verhalten der Funktion ist in Tabelle 15 zusammengefasst.

Wenn mehr als eine gesperrte Funktion gleichzeitig an verschiedenen Eingängen konfiguriert ist, meldet das System F3, wenn mindestens eine Funktion aktiviert ist. Der Alarm wird gelöscht, wenn kein Eingang aktiviert wird.

Diese Funktion löscht auch eventuell vorhandene Fehler, siehe Tabelle 15.

Verhalten der Systemsperre- und Fehlerrücksetzfunktion in Abhängigkeit von Ix und Eingang				
Wert Parameter Ix	Konfiguration Eingang	Eingangstatus	Funktion	Anzeige im Display
5	Aktiv mit hohem Signal am Eingang (NO)	Abwesend	Befähigter Motor	Keine
		Vorhanden	Motor nicht befähigt	F3
6	Aktiv mit niedrigem Signal am Eingang (NC)	Abwesend	Motor nicht befähigt	F3
		Vorhanden	Befähigter Motor	Keine
7	Aktiv mit hohem Signal am Eingang (NO)	Abwesend	Befähigter Motor	Keine
		Vorhanden	Motor nicht befähigt + Nullstellung Störung	F3
8	Aktiv mit niedrigem Signal am Eingang (NC)	Abwesend	Motor nicht befähigt + Nullstellung Störung	F3
		Vorhanden	Befähigter Motor	Keine
9	Aktiv mit hohem Signal am Eingang (NO)	Abwesend	Befähigter Motor	Keine
		Vorhanden	Nullstellung Störung	Keine

Tabelle 15 – Deaktivierung System und Rückstellung der Störungen

8.6.15 Setup der Ausgänge OUT1, OUT2

In diesem Abschnitt werden die Funktionalitäten und die möglichen Konfigurationen der Ausgänge OUT1 und OUT2 der E/A-Steuereinheit gezeigt, die über die Parameter O1 und O2 drahtlos mit dem Gerät verbunden sind.

Für die Stromanschlüsse siehe Handbuch des Steuergeräts.

Die Werkeinstellungen sind in Tabelle 16 einsehbar.

Werkseitige Konfigurationen der Ausgänge	
Ausgang	Wert
OUT 1	2 (fault NO schließt)
OUT 2	2 (Pumpe in Betrieb NO schließt)

Tabelle 16 - Werkseitige Konfigurationen der Ausgänge

8.6.16 O1: Einstellen der Funktion des Ausganges 1

Der Ausgang 1 kommuniziert einen aktiven Alarm (er zeigt an, dass eine Systemsperre aufgetreten ist). Der Ausgang ermöglicht die Anwendung eines sauberen Kontakts, der normalerweise geöffnet ist.

Dem Parameter O1 werden die Werte und die Funktionen laut Tabelle 17 zugewiesen.

8.6.17 O2: Einstellen der Funktion des Ausganges 2

Der Ausgang 2 teilt den Betriebsstatus des Motors mit. Der Ausgang ermöglicht die Anwendung eines sauberen Kontakts, der normalerweise geöffnet ist. Dem Parameter O2 werden die Werte und die Funktionen laut Tabelle 17 zugewiesen.

Konfiguration der mit den Ausgängen verbundenen Funktionen				
Konfiguration des Ausganges	OUT1		OUT2	
	Aktivierungsbedingung	Status des Ausgangskontakts	Aktivierungsbedingung	Status des Ausgangskontakts
0	Keine zugewiesene Funktion	Immer geöffneter Kontakt	Keine zugewiesene Funktion	Immer geöffneter Kontakt
1	Keine zugewiesene Funktion	Immer geschlossener Kontakt.	Keine zugewiesene Funktion	Immer geschlossener Kontakt
2	Anwesenheit von sperrenden Fehlern	Im Falle von sperrenden Fehlern, schließt der Kontakt	Aktivierung des Ausganges im Falle von sperrenden Fehlern	Der Kontakt schließt sich, wenn der Motor in Betrieb ist.
3	Anwesenheit von sperrenden Fehlern	Im Falle von sperrenden Fehlern öffnet sich der Kontakt	Aktivierung des Ausganges im Falle von sperrenden Fehlern	Wenn der Motor in Betrieb ist, öffnet sich der Kontakt

Tabelle 17 - Werkseitige Konfigurationen der Ausgänge

8.6.18 RF: Nullsetzen von Fehlern und Warnungen

Durch gleichzeitiges 2 Sekunden langes Drücken der Tasten ^ und v wird die Fehler- und Warnungschronologie gelöscht. Unter dem Symbol RF ist die in der Historie vorhandene Fehleranzahl zusammengefasst (max. 8). Die Historie ist vom MONITOR-Menu auf der Seite FF ersichtlich.

8.6.19 PW: Passwort ändern

Die Vorrichtung verfügt über ein Schutzsystem, das über Passwort funktioniert. Wird ein Passwort eingestellt, werden die Parameter der Vorrichtung zugänglich und sichtbar, aber sie können nicht verändert werden.

Ist das Passwort (PW) „0“ sind alle Parameter entriegelt und können modifiziert werden.

Wird ein Passwort (Wert des PW nicht 0) benutzt, sind alle Änderungen blockiert und auf der Seite PW wird „XXXX“ angezeigt.

Ist das Passwort eingegeben, ist der Zugang zu allen Seiten möglich, jedoch wird beim Versuch ein Parameter zu ändern ein Pop-up angezeigt, das die Eingabe des Passwortes verlangt. Wird das richtige Passwort eingegeben, bleiben die Parameter nach letzter Betätigung einer Taste 10 Minuten lang entriegelt und modifizierbar. Soll der Timer des Passwortes auf null gesetzt werden, auf die Seite PW gehen und 2 Sekunden klang gleichzeitig ^ und v drücken.

Wird das richtige Passwort eingegeben, erscheint ein Vorhängeschloss, das sich öffnet, während bei Eingabe des falschen Passwortes ein blinkendes Vorhängeschloss erscheint.

Nach einer Wiederherstellung der Werkeinstellungen wird das Passwort auf „0“ gebracht.

Jede Passwortänderung wird nach Drücken von Mode oder Set wirksam und jede nachfolgende Änderung eines Parameters verlangt die erneute Eingabe des neuen Passwortes (z.B. der Installateur macht alle Einstellungen mit dem Default =0 PW-Wert und als letztes gibt er das PW so ein, dass er sicher sein kann, dass die Maschine ohne jede weitere Handlung bereits gesichert ist).

Im Fall des Passwortverlustes gibt es 2 Möglichkeiten, um die Parameter der Vorrichtung zu ändern:

- Die Werte aller Parameter vermerken, die Vorrichtung mit den Werkseinstellungen wieder- herstellen, siehe Abschnitt 9.3. Der Wiederherstellungsvorgang löscht alle Parameter der Vorrichtung, einschließlich Passwort.
- Die Nummer auf der Seite des Passwortes vermerken, eine E-Mail mit dieser Nummer an den Kundendienst senden, innerhalb von wenigen Tagen wird das Passwort versendet und die Vorrichtung kann entriegelt werden.

8.6.20.1 Passwort Mehrfachpumpensysteme

Wird das PW eingegeben, um die Vorrichtung einer Gruppe zu entriegeln, werden alle Vorrichtungen entriegelt. Wird das PW an der Vorrichtung einer Gruppe modifiziert, wirkt sich die Änderung auf alle Vorrichtungen aus.

Wird die Sicherung durch PW an der Vorrichtung einer Gruppe aktiviert (^ und v auf der PW-Seite wenn PW ≠0 ist), aktiviert sich der Schutz bei allen Vorrichtungen (für jegliche Änderung wird das PW verlangt).

9. 9. RESET UND WERKSEINSTELLUNGEN

9.1 Generelle System-Rücksetzung

Um eine System-Rücksetzung durchführen zu können, die 4 Tasten gleichzeitig 2 Sek. lang gedrückt halten. Dieser Vorgang stimmt mit der Trennung der Stromversorgung überein, die vollständige Ausschaltung abwarten und erneut Strom zuführen. Die Rücksetzung löscht nicht die vom Benutzer gespeicherten Einstellungen.

9.2 Werkseinstellungen

Die Vorrichtung verlässt das Werk mit einer Reihe von voreingestellten Parametern, die je nach den Bedürfnissen des Benutzers geändert werden können. Jede Einstellungsänderung wird automatisch gespeichert und falls gewünscht können jederzeit die Werkseinstellungen wiederhergestellt werden (siehe Wiederherstellung der Werkseinstellungen Abschn. 9.3 - Wiederherstellung der Werkseinstellungen).

9.3 Wiederherstellung der Werkseinstellungen

Für die Wiederherstellung der Werkseinstellungen die Vorrichtung ausschalten, das eventuelle vollständige Ausschalten des Bildschirms abwarten, die Tasten „SET“ und „^“ drücken und gedrückt halten und Stromversorgung herstellen; die beiden Tasten erst dann loslassen, wenn die Meldung „EE“ erscheint.

Nach der erfolgten Einstellung aller Parameter nimmt die Vorrichtung ihren normalen Betrieb wieder auf.

ANMERKUNG: Nach Wiederherstellung der Werkseinstellungen ist die Neueinstellung aller Parameter der Anlagenmerkmale (Gewinne, Sollwertdruck usw.) wie bei der ersten Installation erforderlich.

Kennwort	Beschreibung	Wert	Installationsnotiz
TK	Einschaltzeit Backlight	2 min	
LA	Sprache	ENG	
SP	Sollwertdruck [bar]	3,0	
P1	Setpoint P1 [bar]	2,0	
P2	Setpoint P2 [bar]	2,5	
P3	Setpoint P3 [bar]	3,5	
P4	Setpoint P4 [bar]	4,0	
RI	Umdrehungen pro Minute im manuellen Betrieb [rpm]	3000	
OD	Anlagentyp	1 (Fest)	
RP	Druckminderung für den Neustart [bar]	0,3	
AD	Adressenkonfiguration	0 (Auto)	
PR	Ferngesteuerter Drucksensor	Ausgeschaltet	
MS	Maßsystem	0 (International)	
EK	Funktion niedriger Druck in der Ansaugung	0 (deaktiviert)	
PK	Grenzwert niedriger Druck in der Ansaugung (bar)	1,0	
TB	Blockierungsdauer Wassermangel [s]	15	

DEUTSCH

T1	Verspätung Niederdruck (KIWA) [s]	2	
T2	Ausschaltverzögerung [s]	10	
GP	Proportionaler Gewinnkoeffizient	0,5	
GI	Integraler Gewinnkoeffizient	1,2	
RM	Maximale Geschwindigkeit [rpm]	5500	
NA	Aktive Vorrichtungen	N	
NC	Gleichzeitige Vorrichtungen	NA	
IC	Konfiguration der Reserve	1 (Auto)	
ET	Max. Wechselzeit [h]	2	
AE	Blockierschutzfunktion	1(Freigeschaltet)	
AF	Antifreeze	1(Freigeschaltet)	
I1	Funktion I1	0 (deaktiviert)	
I2	Funktion I2	0 (deaktiviert)	
I3	Funktion I3	0 (deaktiviert)	
I4	Funktion I4	0 (deaktiviert)	
O1	Funktion des Ausgangs 1	2	
O2	Funktion des Ausgangs 2	2	
PW	Passwort ändern	0	
AY	Anti-Cycling-Funktion AY	0 (Ausgeschaltet)	

Tabelle 18

10. SCHUTZVORRICHTUNGEN

Die Vorrichtung ist mit Schutzsystemen für den Schutz der Pumpe, des Motors, der Versorgungsleitung und des Inverters ausgestattet. Je nach Fehlerart, kann der Schutz den Motor stoppen, aber bei Rückstellung der normalen Umstände kann eine automatische sofortige Annullierung erfolgen oder nach einer bestimmten Zeit infolge einer automatischen Rückstellung.

Einige Fehler können von Hand entsperrt werden, indem die Tasten ^ und v gedrückt und gleichzeitig wieder freigegeben werden.

Alarm in der Fehlerhistorie	
Bildschirmanzeige	Beschreibung
PD	Nicht ordnungsgemäße Ausschaltung
FA	Probleme im Kühlsystem

Tabelle 19 Allarme

Blockierungszustände	
Bildschirmanzeige	Beschreibung
PH	Abschaltung wegen Überhitzung der Pumpe
BL	Blockierung bei Wassermangel
BP1	Blockierung wegen Lesefehler am Zulauf-Drucksensor
BP2	Blockierung wegen Lesefehler am Ansaug-Drucksensor
PB	Blockierung bei Versorgungsspannung außerhalb der Spezifikation
OT	Blockierung bei Überhitzung der Leistungsendstufen
OC	Blockierung bei Überstrom im Motor
SC	Blockierung bei Kurzschluss zwischen den Motorphasen
ESC	Blockierung bei Kurzschluss zur Erdung
HL	Heiße Flüssigkeit
NC	Blockierung bei abgeklemmtem Motor
Ei	Blockierung bei internem Fehler jeglicher Anzahl
VI	Blockierung bei jeglicher anormaler Spannung außerhalb des Toleranzwertes
EY	Blockierung bei am Gerät festgestellter anormaler Zyklizität

Tabelle 20 Blockierungsanzeigen

10.1 Beschreibung der Blockierungen

10.1.1 "BL" Anti Dry-Run (Schutz gegen Trockenlauf)

Bei Wassermangel wird die Pumpe automatisch nach dem Zeitintervall TB ausgeschaltet. Dies wird durch die rote Led-Anzeige „Alarm“ und die Meldung „BL“ auf dem Bildschirm angezeigt.

Nachdem die korrekte Wasserzulaufmenge wiederhergestellt wurde, kann versucht werden, manuell die Schutzblockierung aufzuheben, indem gleichzeitig die Tasten ^ und "v " gedrückt und dann losgelassen werden.

Bleibt der Alarmzustand bestehen bzw. greift der Benutzer nicht durch Rücksetzen der Pumpe auf die Wasserzuflussmenge ein, versucht die automatische Neustartfunktion, die Pumpe wieder zu starten.



Wenn der Parameter SP nicht korrekt eingestellt ist, kann die Schutzvorrichtung gegen Wassermangel nicht korrekt funktionieren.

10.1.2 Anti-Cycling (Schutz gegen kontinuierliche Zyklen ohne Benutzernachfrage)

Wenn im Vorlaufbereich der Anlage Leckagen vorhanden sind, schaltet sich das System, auch wenn kein Wasser entnommen wird, zyklisch ein und aus: Auch die kleinste Leckage (wenige ml) bewirkt einen Druckabfall, der wiederum den Start der Elektropumpe auslöst.

Die elektronische Steuerung des Systems ist in der Lage, die vorhandene Leckage auf der Grundlage des Häufigkeitsintervalls festzustellen.

Die Anticycling-Funktion kann ausgeschlossen oder in der Modalität Basic oder Smart aktiviert werden (Abschn. 8.6.12).

Die Modalität Basic sieht vor, dass sich, sobald das Zeitintervall festgestellt wurde, die Pumpe ausschaltet und in Standby für die manuelle Wiederherstellung bleibt. Dieser Zustand wird dem Benutzer durch Einschalten der roten Led-Anzeige „Alarm“ und die Meldung „ANTICYCLING“ auf dem Bildschirm mitgeteilt.

Nachdem die Leckage behoben wurde, kann der Neustart manuell herbeigeführt werden, indem die Tasten "^" und "v " gleichzeitig gedrückt werden.

Die Modalität Smart sieht vor, dass nach Feststellen des Verlustzustandes der Parameter RP erhöht wird, damit die Anzahl der Einschaltungen auf Dauer gesenkt werden kann.

10.1.3 Anti-Freeze (Schutz gegen Gefrieren des Wassers im System)

Der Wechsel des Wasserzustands von flüssig nach fest bewirkt eine Zunahme des Volumens. Es muss folglich vermieden werden, dass das System bei Temperaturen um null Grad voll Wasser bleibt, damit keine Schäden entstehen. Dies ist der Grund, warum empfohlen wird, während des Gebrauchsstillstands in der Winterzeit Elektropumpen stets zu leeren. Dennoch verfügt das System über eine Schutzvorrichtung, die die Bildung von internen Eisschichten verhindert, indem die Elektropumpe dann eingeschaltet wird, wenn die Werte sich dem Gefrierpunkt nähern. Auf diese Weise wird das Wasser im Innern gewärmt und das Gefrieren unterbunden.



Die Anti-Freeze-Schutzvorrichtung funktioniert nur dann, wenn das System ordnungsgemäß gespeist wird: Mit gezogenem Stecker oder fehlendem Strom kann die Schutzvorrichtung nicht funktionieren.

Es ist auf jeden Fall empfehlenswert, das Gerät während langer Stillstandzeiten nicht beladen zu lassen: Das Gerät sorgfältig über den Ablassdeckel leeren und an geschützter Stelle aufbewahren.

10.1.4 "BP1" "BP2" Blockierung bei Schaden am internen Drucksensor

Wenn das Gerät eine Anomalie an einem der beiden Drucksensoren feststellt, bleibt die Pumpe blockiert und es wird jeweils "BP1" für den Förderdrucksensor und "BP2" für den Saugdrucksensor angezeigt". Dieser Zustand beginnt, sobald das Problem festgestellt wird und endet automatisch bei Wiederherstellung der korrekten Zustände.

10.1.5 "PB" Blockierung bei Versorgungsspannung außerhalb der Spezifikation

Diese Blockierung tritt ein, wenn die erlaubte Linienspannung an der Versorgungsklemme Werte erreicht, die außerhalb der Spezifikation liegen. Die Wiederherstellung erfolgt nur automatisch, wenn die Spannung an der Klemme auf die zulässigen Werte zurückkehrt.

10.1.6 "SC" Blockierung bei Kurzschluss zwischen den Motorphasen

Die Vorrichtung ist mit einem Schutz gegen direkten Kurzschluss ausgestattet, der zwischen den Motorphasen auftreten kann. Wird dieser Blockierungszustand angezeigt, kann die Wiederherstellung der Funktionsfähigkeit durch gleichzeitiges Drücken der Tasten ^ und v versucht werden, was auf jeden Fall frühestens 10 Sekunden nach dem Augenblick Wirkung zeigt, in dem der Kurzschluss aufgetreten ist.

10.2 Manuelles Rücksetzen der Fehlerzustände

Im Fehlerzustand kann der Benutzer den Fehler löschen, indem ein neuer Versuch durch Drücken und aufeinanderfolgendes Loslassen der Tasten ^ und v herbeigeführt wird.

10.3 Automatisches Rücksetzen der Fehlerzustände

Bei einigen Störungen und Blockierungszuständen führt das System automatische Wiederherstellungsversuche aus. Das System zur Selbstwiederherstellung betrifft vor allem:

- "BL" Blockierung bei Wassermangel
- "PB" Blockierung bei Linienversorgungsspannung außerhalb der Spezifikation
- "OT" Blockierung bei Überhitzung der Leistungsendstufen
- "OC" Blockierung bei Überstrom im Motor
- "BP" Blockierung bei Anomalie am Drucksensor

Tritt das System zum Beispiel wegen Wassermangel in den Blockierungszustand, beginnt die Vorrichtung automatisch mit einem Testverfahren, um festzustellen, ob die Maschine definitiv und dauerhaft trocken gelaufen ist. Führt während einer Folge von Vorgängen ein Versuch zum positiven Ergebnis (z.B. das Wasser ist zurückgekommen), unterbricht sich der Vorgang selbst und kehrt zum normalen Betrieb zurück. Tabelle 21 zeigt die Reihenfolge der von der Vorrichtung ausgeführten Vorgänge für die verschiedenen Blockierungsarten.

Automatische Rücksetzungen der Fehlerzustände		
Bildschirmanzeige	Beschreibung	Automatische Rücksetzsequenz
BL	Blockierung bei Wassermangel	- ein Versuch alle 10 Minuten mit insgesamt 6 Versuchen - ein Versuch jede Stunde mit insgesamt 24 Versuchen - ein Versuch alle 24 Stunden mit insgesamt 30 Versuchen
PB	Blockierung bei Linienversorgungsspannung Außerhalb der Spezifikation	Diese stellt sich wieder her, sobald wieder eine spezifizizierte Spannung erreicht wird
OT	Blockierung bei Überhitzung der Leistungsendstufen	Diese stellt sich wieder her, sobald die Temperatur der Leistungsendstufen eine spezifizizierte Spannung erreicht hat
OC	Blockierung bei Überstrom im Motor	- ein Versuch alle 10 Minuten mit insgesamt 6 Versuchen - ein Versuch jede Stunde mit insgesamt 24 Versuchen - ein Versuch alle 24 Stunden mit insgesamt 30 Versuchen

Tabelle 21 Automatisches Rücksetzen der Blockierungen

11. SONDERINSTALLATIONEN

11.1 Mehrfachblöcke

11.1.1 Einführung in die Mehrfachpumpensysteme

Unter Mehrfachpumpensystemen versteht man ein Pumpsystem, das aus einer Gesamtheit von Pumpen besteht, deren Vorläufe in eine gemeinsame Sammelleitung fließen. Die Vorrichtungen kommunizieren miteinander über einen speziellen (Wireless-)Anschluss.

Die max. Anzahl an Vorrichtungen für die Bildung einer Gruppe ist 4.

Ein Mehrfachpumpensystem wird hauptsächlich für Folgendes eingesetzt:

- Verstärkung der hydraulischen Leistungen im Vergleich zur einzelnen Vorrichtung.
- Gewährleistung der Betriebskontinuität im Fall des Ausfalls einer Vorrichtung.
- Aufteilung der Höchstleistung.

11.1.2 Realisierung einer Mehrfachpumpenanlage

Die hydraulische Anlage muss so symmetrisch wie möglich erstellt werden, damit eine gleichmäßig auf alle Pumpen verteilte Belastung realisiert wird. Die Pumpen müssen alle an eine einzige Vorlaufleitung angeschlossen werden.



Für den perfekten Betrieb der Druckausgleichsgruppe müssen für jede Vorrichtung gleich sein:

- die Hydraulikanschlüsse,
- die maximale Geschwindigkeit (Parameter RM)

Die Firmwares der angeschlossenen e.sybox müssen alle gleich sein. Nachdem die Hydraulikanlage realisiert wurde, muss die Pumpeneinheit mittels Wireless-Zuordnung der Vorrichtungen erstellt werden (siehe Absatz 8.5.5.)

11.1.3 Wireless-Kommunikation

Die Vorrichtungen kommunizieren miteinander und verbreiten die Durchfluss- und Drucksignale über eine Wireless-Kommunikation.

11.1.4 Anschluss und Einstellung der Eingänge

Die Eingänge der Steuereinheit werden zur Aktivierung der Funktionen Schwimmer, Hilfssollwert, Systemabschaltung und niedriger Saugdruck verwendet. Die Funktionen werden jeweils durch die Symbole float (F1), Px, F3, F4 gekennzeichnet. Die Funktion Paux, falls aktiviert, setzt das System mit dem eingestellten Druck unter Druck, siehe Abs. 8.6.15.3 - Einstellung der Funktion des Hilfssollwerteingangs. Die Funktionen F1, F3, F4 realisieren einen Pumpenstopp für 3 verschiedene Ursachen siehe Abs. 8.6.15

Die Einstellparameter der Eingänge I1, I2, I3, I4 gehören zu den sensitiven Parametern, daher bewirkt die Einstellung eines dieser Eingänge an einem beliebigen Gerät den automatischen Abgleich an allen Geräten. Parameter für den Mehrpumpenbetrieb.

11.1.5 Bezugsparameter der Mehrfachpumpen

Die im Menu sichtbaren Parameter sind im Hinblick auf die Mehrfachpumpen wie folgt klassifiziert:

- Nur Ableseparameter.
- Parameter mit lokaler Bedeutung.
- Parameter mit Mehrfachpumpenkonfiguration die wiederum unterteilt werden können in:
 - Feineinstellungsparameter
 - Parameter mit möglicher Angleichung

Parameter mit lokaler Bedeutung

Parameter, die unterschiedlich in den verschiedenen Vorrichtungen sein können und in einigen Fällen ist es sogar notwendig, dass diese unterschiedlich sind. Für diese Parameter ist die automatische Angleichung der Konfiguration zwischen den verschiedenen Vorrichtungen nicht zulässig.

Zum Beispiel müssen bei der manuellen Zuweisung die Adressen zwingend verschieden voneinander sein. Verzeichnis der Parameter mit lokaler Bedeutung an der Vorrichtung.

- BK Helligkeit
- TK Einschaltzeit Hintergrundbeleuchtung
- RI Umdrehungen/Min. in manueller Modalität
- AD Adressenkonfiguration
- IC Reservekonfiguration
- RF Nullsetzen von Fehlern und Warnungen

Feineinstellungsparameter

Die Parameter, die notwendigerweise in der gesamten Kette aus Regulierungsgründen angeglichen sein müssen. Verzeichnis der Feineinstellungsparameter:

- SP Sollwertdruck
- P1 Zusätzlicher Setpoint Eingang 1
- P2 Zusätzlicher Setpoint Eingang 2
- P3 Zusätzlicher Setpoint Eingang 3
- P4 Zusätzlicher Setpoint Eingang 4
- RP Druckminderung für den Neustart
- ET Wechselzeit
- AY Anticycling
- NA Anzahl aktive Vorrichtungen
- NC Anzahl gleichzeitige Vorrichtungen
- TB Dry-run-Dauer
- T1 Ausschaltzeit nach dem Signal für Niedrigdruck
- T2 Ausschaltzeit
- GI Integraler Gewinn
- GP Proportionaler Gewinn
- I1 Einstellung Eingang 1
- I2 Einstellung Eingang 2
- I3 Einstellung Eingang 3
- I4 Einstellung Eingang 4
- OD Anlagenart
- PR Ferngesteuerter Drucksensor
- PW Passwort ändern

Automatische Anpassung der Feineinstellungsparameter

Wird ein Mehrfachpumpensystem festgestellt, wird eine Kongruenzkontrolle der eingestellten Parameter durchgeführt. Sind die Feineinstellungsparameter nicht zwischen allen Vorrichtungen angeglichen, erscheint auf dem Bildschirm jeder Vorrichtung eine Meldung, in der verlangt wird, die Konfiguration dieser speziellen Vorrichtung auf das gesamte System auszudehnen.

Nach Zusage werden die Feineinstellungsparameter der Vorrichtung, auf die sich die Anfrage bezieht, auf alle Vorrichtungen der Kette verteilt. Sollten Konfigurationen vorhanden sein, die nicht mit dem Gerät kompatibel sind, wird diesen Vorrichtungen die Verbreitung der Konfiguration nicht erlaubt.

Während des normalen Betriebs bewirkt die Änderung eines Feineinstellungsparameters an einer Vorrichtung die automatische Anpassung des Parameters ohne Bestätigung an alle anderen Vorrichtungen.

ANMERKUNG: Die automatische Angleichung der Feineinstellungsparameter hat keine Auswirkung auf alle anderen Parameterarten.

Im besonderen Fall der Einführung einer Vorrichtung mit Werkseinstellungen in die Kette (im Fall, dass eine Vorrichtung eine bestehende ersetzt oder eine Vorrichtung, die aus einer Wiederherstellung der Werkskonfiguration hervorgeht) nimmt die Vorrichtung mit Werkskonfiguration automatisch die Feineinstellungsparameter der Kette an, wenn die vorliegenden Konfigurationen mit Ausnahme der Werkskonfigurationen kongruent sind.

Parameter mit möglicher Angleichung

Parameter, die zwischen unterschiedlichen Vorrichtungen auch nicht angeglichen werden können. Bei jeder Änderung dieser Parameter wird bei Drücken von SET oder MODE angefragt, ob die Änderung auf die gesamte Kommunikationskette übertragen werden soll. Wenn die Kette in allen ihren Elementen gleich ist, wird auf diese Weise vermieden, die Gleichen Daten bei allen Vorrichtungen einzugeben.

Verzeichnis der Parameter mit möglicher Angleichung:

- LA Sprache
- MS Maßsystem
- AE Blockierschutz
- AF AntiFreeze
- O1 Funktion des Ausgangs 1
- O2 Funktion des Ausgangs 2
- RM Maximale Geschwindigkeit

11.1.6 Erststart Mehrfachpumpensystem

Die hydraulischen und elektrischen Anschlüsse des ganzen Systems wie im Kap. 5 und Abschn. 6.1 beschrieben ausführen.

Die Vorrichtungen einschalten und die Assoziationen so vornehmen, wie beschrieben in Abschnitt 8.5.5 - AS: Assoziation der Vorrichtungen.

11.1.7 Regulierung Mehrfachpumpe

Wenn ein Mehrfachpumpensystem eingeschaltet wird, erfolgt automatisch eine Zuweisung der Adressen und über einen Algorithmus wird eine Vorrichtung als Leader der Regulierung bestimmt. Der Leader bestimmt die Geschwindigkeit und die Startreihenfolge jeder Vorrichtung, die Teil der Kette ist.

Die Regulierungsmodalität ist sequenziell (die Vorrichtungen starten nacheinander). Bei Eintreten der Startbedingungen startet die erste Vorrichtung; hat diese ihre maximale Geschwindigkeit erreicht, startet die nächste Vorrichtung und so weiter. Die Startreihenfolge ist nicht unbedingt zunehmend auf der Basis der Maschinenadresse, sondern hängt von den ausgeführten Arbeitsstunden ab, siehe 8.6.11 - ET: Wechselzeit.

11.1.8 Zuweisung der Startreihenfolge

Bei jeder Einschaltung des Systems wird jeder Vorrichtung eine Startreihenfolge zugewiesen. Auf dieser Grundlage erfolgen die Starts nacheinander in der Reihenfolge der Vorrichtungen.

Die Startreihenfolge wird während des Gebrauchs nach dem Bedarf der beiden nachfolgenden Algorithmen verändert:

- Erreichen der maximalen Arbeitszeit
- Erreichen der maximalen Stillstandszeit

11.1.9 Max. Wechselzeit

Auf der Grundlage des Parameters ET (Max. Wechselzeit) verfügt jede Vorrichtung über einen Arbeitszeitzähler, auf dessen Grundlage die Startreihenfolge nach folgendem Algorithmus aktualisiert wird:

- Wird mindestens die Hälfte des Wertes ET überschritten, erfolgt beim ersten Ausschalten des Inverters (Wechsel zu Standby) der Prioritätstausch;
- Wird der Wert ET erreicht, ohne dass ein Stillstand erfolgt, schaltet sich der Inverter automatisch aus und diese Vorrichtung wird auf die minimale Neustartpriorität versetzt (Austausch während des Systemlaufs).



Wenn der Parameter ET (Max. Wechselzeit) auf 0 steht, erfolgt bei jedem Neustart ein Austausch.

Siehe 8.6.11 - ET: Wechselzeit.

11.1.10 Erreichen der maximalen Stillstandszeit

Das Mehrfachpumpensystem verfügt über einen Rückstau-Schutzalgorithmus, der dazu dient, die Pumpen leistungsfähig zu halten und die Integrität der gepumpten Flüssigkeit aufrechtzuerhalten. Es funktioniert durch eine Rotation in der Pumpreihenfolge, damit jede Pumpe mindestens alle 23 Stunden einen Durchfluss von 1 Minute aufweist. Dies erfolgt unabhängig von der Konfiguration der Vorrichtung (Enable oder Reserve). Der Prioritätsaustausch sieht vor, dass die seit 23 Stunden stillstehende Vorrichtung in der Startreihenfolge in die höchste Priorität versetzt wird. Dies bedeutet, dass bei Durchflussbedarf diese die erste ist, die starten wird. Die als Reserve konfigurierten Vorrichtungen haben Vorrang vor den anderen.

Der Algorithmus beendet seine Handlung, wenn die Vorrichtung mindestens 1 Minute lang Durchfluss erzeugt hat.

Nach Beendigung des Rückstauschutzeingriffes wird die Vorrichtung, wenn sie als Reserve konfiguriert ist, wieder auf minimale Priorität zurückgesetzt, um sie vor Verschleiß zu schützen.

11.1.11 Reserven und Anzahl der Vorrichtungen, die am Pumpvorgang beteiligt sind

Das Mehrfachpumpensystem liest die Anzahl der in Kommunikation verbundenen Elemente ab und nennt diese Anzahl N

Auf der Grundlage der Parameter NA und NC entscheidet es, wie viele und welche Vorrichtungen in einem bestimmten Moment arbeiten müssen. NA stellt die Anzahl der Vorrichtungen dar, die am Pumpvorgang beteiligt sind. NC stellt die Höchstzahl an Vorrichtungen dar, die gleichzeitig arbeiten können.

Sind in einer Kette NA aktive Vorrichtungen und NC gleichzeitige Vorrichtungen, bedeutet dies bei NC geringer als NA, dass maximal gleichzeitig NC Vorrichtungen starten und dass diese Vorrichtungen sich zwischen NA Elementen austauschen. Ist eine Vorrichtung als Reservepriorität konfiguriert, wird sie als letzte in der Startreihenfolge angeordnet; d.h. wenn zum Beispiel 3 Vorrichtungen vorhanden sind und 1 ist als Reserve konfiguriert, startet die Reserve als drittes Element, ist hingegen NA=2 startet die Reserve nicht, es sei denn, eine der beiden aktiven geht in den Fehlerzustand.

Siehe ebenfalls Erläuterung der Parameter.

8.6.8 NA: Aktive Vorrichtungen;

8.6.9 NC: Gleichzeitige Vorrichtungen;

8.6.10 IC: Konfiguration der Reserve.

11.1.12 Kontrolle WireLess

Wie in Abs. 8.5.5 berichtet, kann das Gerät über den proprietären Funkkanal mit anderen Geräten verbunden werden. Es ist daher möglich, bestimmte Funktionen des Systems durch Signale zu steuern, die aus der Ferne empfangen werden: Zum Beispiel ist es möglich, abhängig vom Füllstand eines Tanks, der von einem Schwimmer versorgt wird, dessen Befüllung zu steuern; mit dem Signal, das von einer Zeitschaltuhr kommt, ist es möglich, den Sollwert von SP auf P1 zu verändern, um die Bewässerung zu versorgen.

Diese Signale in oder aus dem System werden von einer Steuerbox verarbeitet, die separat im DAB-Katalog erworben werden kann.

11.1.13 Modbus

Über die gleiche Kommunikationsbox, die im vorherigen Abschnitt beschrieben wurde, ist es möglich, die Pumpe über das Modbus-Kommunikationsprotokoll zu steuern. Für Modbus-Befehle konsultieren Sie das entsprechende Handbuch.



12. APP, DCONNECT CLOUD UND SOFTWARE-AKTUALISIERUNG



Die "Smart Solution" APP DConnect stellt gemeinsam mit dem Display der Pumpe die Schnittstelle für die örtliche Kontrolle der Pumpe Esybox Max dar.

Über die APP DConnect ist es möglich, das Produkt zu aktualisieren und die wichtigsten Daten des Geräts mit einer APP zu konfigurieren, die einfach anzuwenden ist und immer zur Verfügung steht.

Die APP DConnect ermöglicht Ihnen, das Produkt vollständig zu nutzen: Es ist möglich, auch die Erstellung Ihrer Anlage über die Lösung DSync (siehe jeweiliger Abschnitt) zu beschleunigen und die notwendigen Aktualisierungen auszuführen (siehe jeweiliger Abschnitt), direkt über Ihr Smartphone ohne unnütze externe Objekte.

Über die APP ist es möglich, örtlich mit dem Produkt zu interagieren, über das entsprechende Menü „Direktanschluss“, das direkt über die Hauptseite der APP zugänglich ist.



Menü - Direkte Verbindung

Die „Smart Solution“ DConnect CLOUD ermöglicht die Remote-Kontrolle der Anlagen über das spezielle Portal dconnect.dabpumps.com, über die APP DConnect mittels des speziellen Menüs "Ihre Installationen", direkt über die Hauptseite der APP zugänglich.



Menü - Ihre Installationen

HINWEIS 1: Der Remote-Kontrollservice DConnect Cloud erfordert eine Registrierung im Portal und nach einem Testzeitraum wird eine Unterzeichnung gefordert. Alle Informationen sind auf der folgenden Webseite erhältlich: www.internetofpumps.com

HINWEIS 2: In diesem Handbuch bezieht man sich auf das Menü der APP DConnect, die Farben oder Beschreibungen könnten sich ändern. Um das Produkt und seine Interaktion mit der APP und dem DConnect Cloud Service optimal zu nutzen, lesen Sie auch die Online-Dokumentation und schauen Sie sich die Demo-Videos an. Alle notwendigen Informationen sind auf der folgenden Webseite erhältlich: www.internetofpumps.com o www.dabpumps.com

12.1 Systemanforderungen

- **Anforderungen für APP: Smartphone**
 - Android ≥ 6 (API level 23).
 - IOS ≥ 12
 - Zugang zu Internet, WiFi und Bluetooth befähigt.
 - Die Genehmigungen gewähren, die jeweils durch das Betriebssystem des Smartphones vorgeschlagen werden

- **Anforderungen für den Zugang über WebAPP: PC**
 - Browser WEB, das JavaScript unterhält (z.B. Microsoft Edge, Firefox, Google Chrome, Safari).
 - Internetzugang.

Hinweis: Microsoft® hat mitgeteilt, dass Internet Explorer 10 nur bis Januar 2020 zur Verfügung steht; aus diesem Grund beinhaltet die webAPP nicht Internet Explorer. Der Ersatz hierfür ist schon im PC Microsoft Edge verfügbar.

- **Produktnetzanforderungen**
 - Direkter Anschluss mit Internet, aktiv und permanent am Installationsort.
 - Modem/Router WiFi (2,4 Ghz).
 - WiFi-Signal mit guter Qualität und Leistung in dem Bereich, wo das Produkt installiert ist
- Hinweis:** Falls das WiFi – Signal schlecht ist, empfehlen wir die Anwendung eines WiFi Extender.
Wir empfehlen die Anwendung des DHCP, wobei die Möglichkeit der Einstellung eines statischen IP besteht.

12.2 Software-Aktualisierung

Die Aktualisierungen garantieren eine bessere Nutzbarkeit der vom Produkt gebotenen Leistungen.

Bevor das Produkt verwendet wird, sicherstellen, dass es auf die zuletzt verfügbare Software-Version aktualisiert wurde. Während der Software-Aktualisierung können die einbezogenen Produkte die Pumpfunktionen nicht ausführen. Aus diesem Grund empfehlen wir eine überwachte Aktualisierung.

HINWEIS 1: Die Aktualisierung kann bis zu 5 Minuten pro Produkt dauern, danach startet die Pumpe wieder.

HINWEIS 2: Für die Nutzung des Esysbox Max in der Pumpgruppe ist es notwendig, dass die Software-Versionen jedes Bestandteils der Pumpgruppe komplett gleich sind.

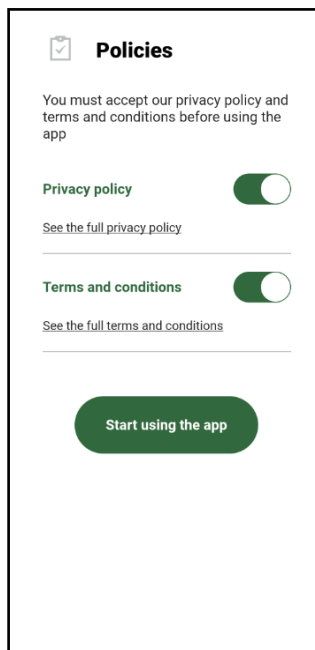
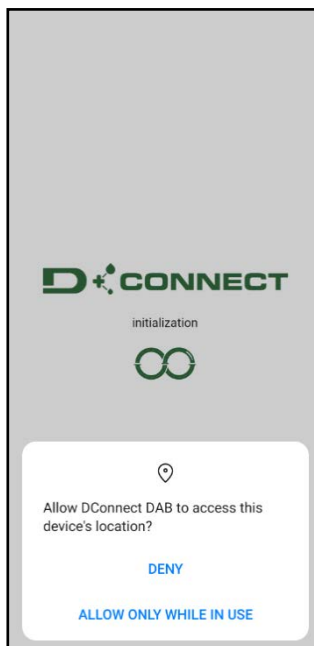
Die Aktualisierung der Software kann wie folgt ausgeführt werden:

- **örtlich:**
 - direkt durch die APP DConnect (empfohlen)
 - direkt über ein absolut aktualisiertes Esysbox Max und eine andere ähnliche geringer aktualisierte Pumpe
- Aus **Remote**, wenn eine Unterzeichnung des Service Cloud DConnect ausgeführt wird.

Lokale Aktualisierungen über APP DCONNECT



Sicherstellen, dass die letzte Version der APP DConnect DAB innerhalb des App Store und Google Play herunter geladen wird und alle Genehmigungsanforderungen, Policy und "terms and conditions" bestätigt werden, die im Bildschirm des Smartphones erscheinen.



Für die erste Konfiguration und zur Aktualisierung des Produkts, aus der Hauptseite der APP den Druckknopf drücken:

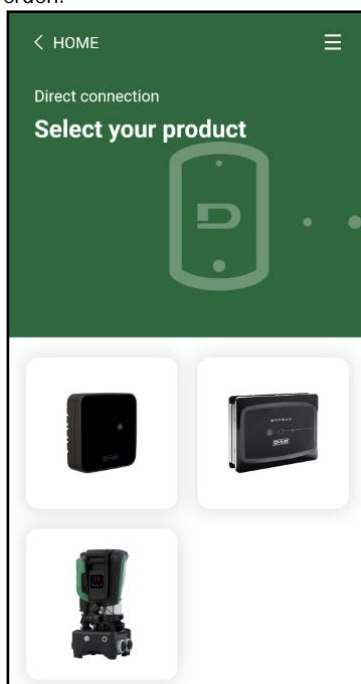


Menü - Direkte Verbindung

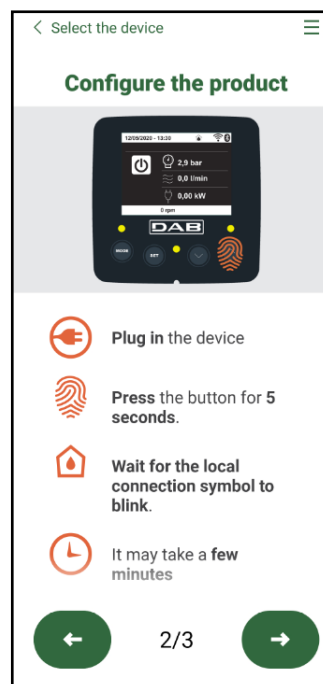
Die App führt Sie Schritt für Schritt durch das lokale Anschlussverfahren und die Produktaktualisierung (Im Falle einer Esybox Max Pumpengruppe ist es ratsam, jeweils ein Gerät zu aktualisieren oder die Smart-Lösung zu verwenden: DSync).

Verfahren:

Wählen Sie aus dem Produktauswahlmenü die Esybox Max und folgen Sie den Schritt-für-Schritt-Anweisungen, die in den DConnect APP-Bildschirmen angezeigt werden.



Auswahl des gewünschten Produkts

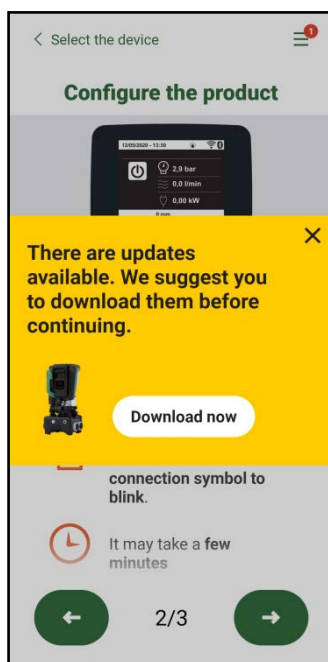


Anleitungen für den direkten Anschluss

Sobald Sie Ihr Smartphone und Ihr Produkt verbinden ("lokale Verbindung"), prüft die APP, ob ein Software-Update verfügbar ist. Im guten Fall erscheint ein Popup auf dem Bildschirm der APP.

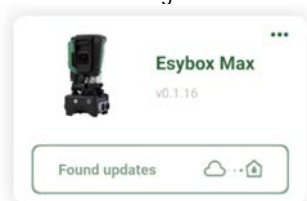
Drücken Sie die Taste "Download" im Popup-Fenster, um die Update-Software auf Ihr Smartphone herunterzuladen.

HINWEIS: Diese Software bleibt innerhalb der APP verfügbar, um spätere Aktualisierungen anderer Esybox Maxes zu erleichtern, und bleibt gültig, bis eine neue Aktualisierungssoftware zur Verfügung gestellt und dann ersetzt wird.



Hinweis auf neue verfügbare Aktualisierungen

Sobald der Download abgeschlossen ist, befindet sich das Update auf Ihrem Smartphone; um es auf das Produkt zu übertragen, gehen Sie in das Esybox Max Direktlink-Menü und drücken Sie die grüne Taste:



Menü mit einer verfügbaren Aktualisierung erzeugt



Knopf für den Start der Aktualisierung

Nachdem die Aktualisierung ausgeführt wurde, zeigt die Pumpe im Display den Fortschritt, der mit dem Hinweis "Done!" abgeschlossen wird, sofort danach wird die Pumpe wieder gestartet.

Wenn die Aktualisierung fehlschlägt, wird die Esybox Max, die Sie aktualisieren wollten, mit der vorherigen Software-Version neu gestartet, so dass Sie den Vorgang wiederholen können.

Abgleich der Software zwischen zwei Esybox Max

Wenn kein Smartphone zur Verfügung steht (es wird empfohlen, das neueste verfügbare Update zu verwenden), ist es möglich, einen lokalen Softwareabgleich zwischen zwei Esybox Max desselben Modells durchzuführen.

Die Software-Anpassung der ähnlichen Produkte ist notwendig, um die Erstellung der Pumpgruppe zu ermöglichen.

Die Prozedur wird jeweils zwischen zwei Esybox Max durchgeführt, bei mehr als einer Esybox Max muss die Prozedur zur Aktualisierung jedes Mal wiederholt werden.

Verfahren:

Führen Sie die Zuordnung zwischen zwei Esybox Max-Geräten durch (siehe 8.5.5 AS Device Association).

Wenn die beiden Esybox Maxes eine unterschiedliche Software-Version haben (steuerbar über das VE-Menü), werden sie ein Popup anzeigen, das anzeigt, dass Sie versuchen, eine Verbindung zwischen zwei Produkten mit unterschiedlicher Firmware herzustellen. Im Popup wird uns auch die Firmware-Version angezeigt und wir drücken die ^-Taste.

Diese Taste kann auf jedem Esybox Max gedrückt werden, der am Software-Abgleich beteiligt ist.

Nachdem die Aktualisierung ausgeführt wurde, zeigt die Pumpe im Display den Fortschritt, der mit dem Hinweis "Done!" abgeschlossen wird, sofort danach wird die Pumpe wieder gestartet.

Überprüfen Sie über das VE-Menü, ob die Esybox Max auf die gewünschte Version aktualisiert wurde.

Wenn die Aktualisierung fehlschlägt, wird die Esybox Max, die Sie aktualisieren wollten, mit der vorherigen Software-Version neu gestartet, so dass Sie den Vorgang wiederholen können.

12.3 DSYNC

DAB-Produkte mit integriertem DConnect kommen in den Genuss intelligenter Lösungen, die dem Benutzer bei der Erstkonfiguration und Nutzung des Produkts helfen.

DEUTSCH

Durch DSync können Sie Zeit für die erste Konfiguration und Software-Aktualisierung der Esybox Max sparen, die Teil einer neuen Druckerhöhungsgruppe sein wird.

Es reicht aus, nur eine Pumpe der Gruppe zu konfigurieren und die Einstellungen über die DSync-Funktion auf die anderen Pumpen zu übertragen.

Während der Erstellung einer neuen Pumpengruppe über DSync können Sie:

- Vorhandene Esybox Max auf die neueste verfügbare Softwareversion aktualisieren
- Passen Sie die Sprach- und Messeinheitseinstellungen für jede Pumpe in der Gruppe an
- Wenn Sie den DConnect Cloud-Dienst nutzen möchten, können Sie den Service auf einer Esybox Max, mit der Sie direkt verbunden sind, aktivieren und die Einstellungen auf die anderen Pumpen in der Gruppe übertragen.

Voraussetzungen:

Um die Funktion DSync nutzen zu können

- Die Esybox Max darf zuvor nicht (über DSync) mit anderen ähnlichen Pumpen synchronisiert worden sein (Sie können den Status über die App im Produktmenü wiederherstellen).
- Nicht über 30 Min. gespeist werden (im entgegen gesetzten Fall ist es ausreichend, sie erneut zu starten)
- Falls eine Aktualisierung der Software notwendig sein sollte, beachten, dass dies bis zu 5 Minuten pro Pumpe dauert.

Verfahren:



- Auf den Druckknopf "Direktverbindung" auf der Hauptseite der App Dconnect klicken.
- Das Bild des Produkts Esybox Max auswählen
- Die Schritt-für-Schritt-Anleitungen der APP befolgen
- Den grünen Druckknopf DSync anklicken



- Der APP-Bildschirm zeigt die Anzahl der am Installationsort gefundenen Pumpen an, die synchronisiert werden können, da sie sich im Zustand "erste Konfiguration" befinden.
- Gleichzeitig blinken auch die beteiligten Esybox Max-Displays, um mitzuteilen, dass sie kurz vor der Synchronisation stehen.
- Die erste Phase besteht aus der Aktualisierung der Software der aufgefundenen Pumpen.

Nachdem die Aktualisierung gestartet wurde, zeigt die Pumpe im Display den Stand an und startet danach erneut. In der APP wird ein Symbol mit einem grünen Zeichen die Bestätigung des erfolgten Vorgangs geben. Ansonsten kann der Vorgang mit dem folgenden Symbol wiederholt werden



- Die zweite Phase von DSync befasst sich mit der Anpassung der Parameter in Bezug auf die Lokalisierung des Benutzers (Sprache, Maßeinheit) und alle WiFi-Konfigurationen und Informationen in Bezug auf den DConnect Cloud-Service. In der APP wird ein Symbol mit einem grünen Zeichen die Bestätigung des erfolgten Vorgangs geben.

13. WARTUNG



Vor Beginn jeglichen Eingriffes am System muss die Stromversorgung unterbrochen werden

Das System bedarf keiner ordentlichen Wartungseingriffe.

Dennoch sind nachfolgend die Anweisungen für die Durchführung von außerordentlichen Wartungsvorgängen aufgeführt, die in besonderen Fällen erforderlich sein können (z.B. Leerung des Gerätes zwecks Aufbewahrung während eines Gebrauchsstillstands).

13.1 Werkzeugzubehör

DAB liefert das Produkt mit einem Zubehörwerkzeug (Schlüssel), das für die Durchführung der Arbeiten am System während der Installation und für alle außerordentlichen Wartungsarbeiten nützlich ist. (Abb.19)

Das zugehörige Werkzeug dient für: Öffnung und Schließen Dock, Entfernen VNR, Bewegung der Verschlüsse. Es befindet sich am Ausdehnungsgefäß. (Abb.6)



Wenn der Schlüssel verloren oder beschädigt wird, kann der gleiche Vorgang mit einem 10 mm (13/32 Zoll) Steckschlüssel durchgeführt werden. Der einzige Vorgang, bei dem das Werkzeug ausgetauscht werden kann, ist das Öffnen und Schließen des Docks. Sie benötigen einen Schraubenzieher für die Kappen und eine Zange zum Herausziehen der VNR

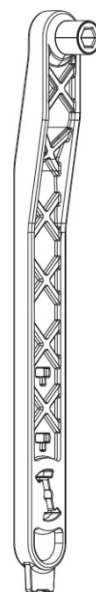


Abbildung 19

13.2 Entleeren des Geräts

Soll das im Gerät befindliche Wasser entleert werden, wie folgt vorgehen:

1. Trennen Sie die Stromversorgung ab;
2. Den Auslasshahn, der dem System am nächsten liegt, öffnen, um das System drucklos zu machen, und es so weit wie möglich entleeren;
3. Falls ein Absperrventil unmittelbar stromabwärts des Systems vorhanden ist (immer empfohlen), dieses schließen, so dass die Wassermenge im System nicht zwischen dem System und dem ersten geöffneten Hahn fließt;
4. Die Saugleitung an der dem System nächstgelegenen Stelle unterbrechen (es ist immer ratsam, unmittelbar vor dem System ein Absperrventil vorzusehen), um nicht das gesamte Saugsystem zu entleeren;
5. Entfernen Sie die beiden Abflusstöpfe am Dock und lassen Sie das Wasser im Inneren (etwa 11 Liter) aus beiden ablaufen; Abb.20.

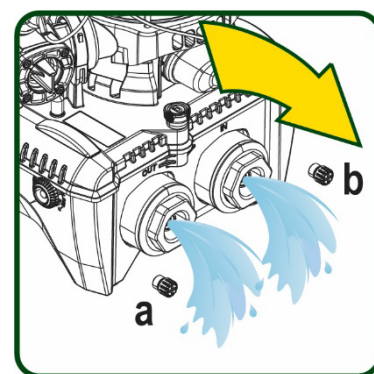


Abbildung 20



Obwohl das System im Prinzip leer ist, kann nicht das gesamte darin enthaltene Wasser ausgestoßen werden. Während der Handhabung des Gerätes nach dem Entleeren können kleine Wassermengen aus dem System austreten

13.3 Rückschlagventil

Das Gerät verfügt über ein integriertes Rückschlagventil, das für den korrekten Betrieb erforderlich ist. Feststoffe oder Sand im Wasser können zu Betriebsstörungen des Ventils oder des Gerätes führen. Dennoch wird empfohlen, klares Wasser zu verwenden und eventuell EingangsfILTER vorzusehen, falls eine Anomalie in der Funktionsweise des Rückschlagventils festgestellt wird. Dieses kann auf folgende Weise aus dem Gerät genommen und gereinigt werden. Siehe Abb.21:

1. die Stromversorgung unterbrechen;
2. das System entleeren;
- 3a. Entfernen Sie die vier Schrauben;
- 3b. Entfernen Sie die Kappe mit dem Zubehörwerkzeug (oder einer Zange);
- 3c. Entfernen des Ventils
- 3d. Reinigen Sie das Ventil unter fließendem Wasser, stellen Sie sicher, dass es nicht beschädigt ist, und ersetzen Sie es gegebenenfalls.

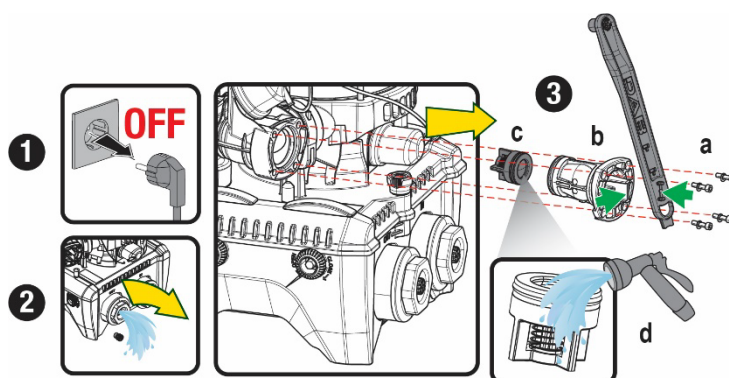


Abbildung 21



Werden während der Wartungsarbeiten des Rückschlagventils eine oder mehrere O-Ringdichtungen beschädigt oder gehen verloren, müssen diese ersetzt werden. Andernfalls kann das System nicht korrekt funktionieren.

13.4 Motorwelle

Die elektronische Systemsteuerung sichert Starts ohne Abreißen, damit extreme Belastungen der mechanischen Organe vermieden werden und folglich die Lebensdauer des Produktes verlängert wird. Diese Eigenschaft kann in Ausnahmefällen ein Problem beim Start der Elektropumpe bewirken: Nach einem Zeitraum des Stillstands, eventuell mit Entleerung des Systems, können sich die im Wasser enthaltenen Salze abgelagert und Verkalkungen zwischen dem rotierenden Teil (Motorwelle) und dem festen Teil der Elektropumpe gebildet haben und auf diese Weise einen erhöhten Widerstand beim Start bewirken. In diesem Fall kann es ausreichend sein, die Motorwelle manuell von den Verkalkungen zu lösen. In diesem System ist dieser Vorgang möglich, wenn der externe Zugang zur Motorwelle garantiert ist und eine Ziehspur am Wellenende vorgesehen wurde. Wie folgt vorgehen:

1. Trennen Sie die Stromversorgung ab.
2. Entfernen Sie die Hebeöseschraube im oberen Bereich, indem Sie diese abschrauben (Abb.22). Während des Betriebs ist darauf zu achten, dass keine Verunreinigungen (flüssig oder fest) in den Motor gelangen.
3. Betätigen Sie die Motorwelle mit Hilfe eines Schlitzschraubendrehers, indem Sie sie durch die Schiene drehen, die auf ihrer Oberseite sichtbar bleibt. Die Drehrichtung ist nicht wichtig, prüfen Sie einfach, ob sie sich frei drehen kann.
4. Schrauben Sie die Hebeöseschraube wieder ein, wobei darauf zu achten ist, dass die O-Ring-Dichtung während des Vorgangs 2 nicht entfernt oder beschädigt wurde.

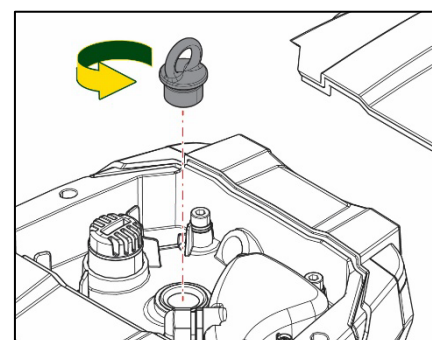
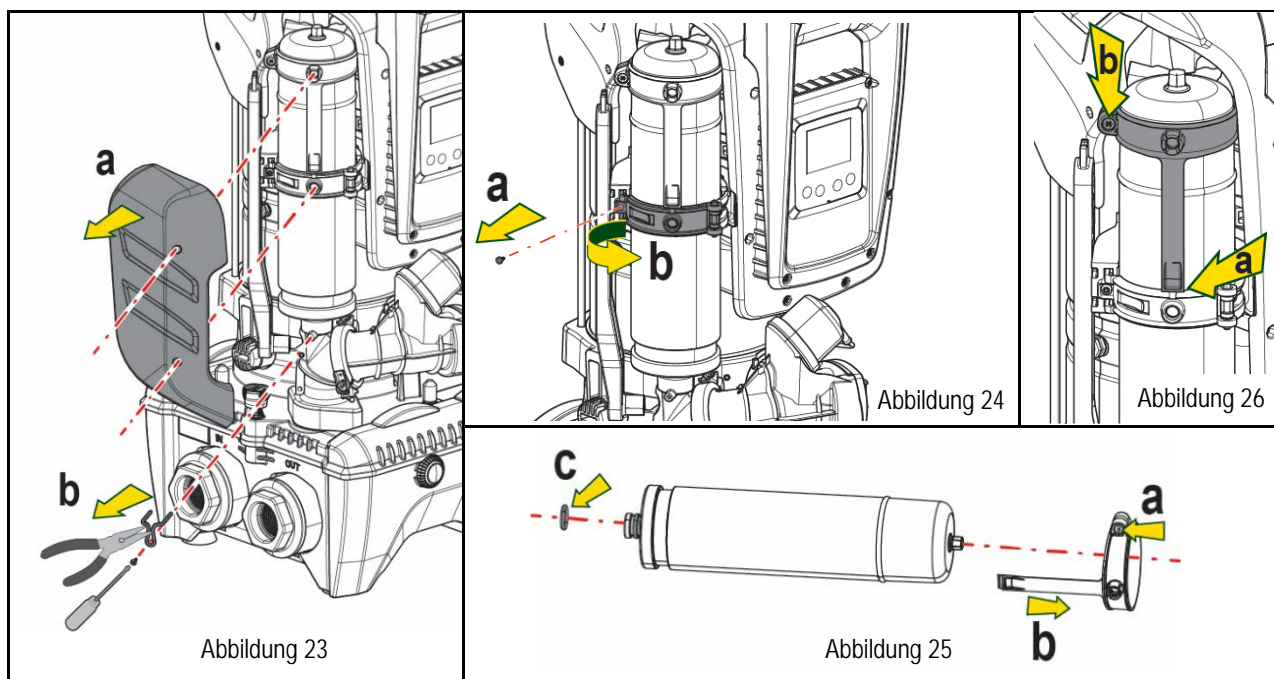


Figure 22

13.5 Ausdehnungsgefäß

Siehe Abschnitt 1.4 für die Luftdrucksteuerung und -regelung im Ausdehnungsgefäß. Um sie im Falle eines Bruchs zu ersetzen, befolgen Sie die folgenden Schritte:

1. Trennen Sie die Stromversorgung ab.
2. Den Anlagenteil, auf dem der Tank montiert ist, entleeren (Druck aus dem System ablassen, das der Pumpe nächstgelegene Ventil schließen, da sonst das gesamte System entleert wird, den Entleerungsstopfen des Pumpenförderverteilers - Abb.20a- öffnen, Wasserablass durch Lösen des Ladestopfens im Technikraum ermöglichen, damit Luft angesaugt werden kann)
3. Das Gehäuse (Gehäusedeckel) wird durch einfaches Ziehen entfernt, es wird durch eine doppelte zylindrische Rastkupplung fixiert (Abb.23a);
4. Entfernen Sie die Stellschraube mit einem Schraubenzieher und entfernen Sie die Metallgabel mit einer Zange (Abb.23b).
5. Entfernen Sie den Gewindestift (Abb.24a) mit einem Torx-Schraubendreher und öffnen Sie den Haltekragen (Abb.24b, zwei Karabinerhaken und drehen Sie ihn auf seine Scharniere).
6. Ziehen Sie den Ausgleichsbehälter nach oben, bis sich der O-Ring aus seinem Sitz auf der Förderkurve löst. Achten Sie darauf, dass der O-Ring einen gewissen Widerstand leisten wird. Zu diesem Zeitpunkt liegt der Ausdehnungsbehälter frei in der Hand des Bedieners.
7. Lösen Sie die Schraube (Abb.25a), bis der Ring am Ausdehnungsgefäß neutral ist.
8. Entfernen Sie den Ring vom Ausgleichsbehälter (Abb.25b).
9. Überprüfen Sie den O-Ring (Abb.25c) und ersetzen Sie ihn, falls er beschädigt ist (es sei denn, er wird bereits auf dem DAB-Ersatzteil montiert geliefert; in diesem Fall kann er zusammen mit dem zu ersetzenden Behälter verschrottet werden).



10. Setzen Sie das neue Gefäß zusammen und fixieren Sie es, indem Sie die Vorgänge 6,4,5 in umgekehrter Reihenfolge ausführen.
11. Montieren Sie den Ring an die Dose, indem Sie das Positionierungsband in seinen Sitz auf dem Haltekragen bis zum Anschlag des Zahnes einführen (Abb.26a)
12. Ziehen Sie die Schraube (Abb.26b) fest, um den Ring an einer Drehung zu hindern und seine Position zu sichern.
13. Hängen Sie das Kurbelgehäuse ein, indem Sie es in umgekehrter Richtung bei 3 einrasten lassen.

14. PROBLEMLÖSUNG



Vor Beginn der Störsuche muss die Stromversorgung der Pumpe unterbrochen werden (Stecker aus der Steckdose ziehen).

PROBLEM	LED	MÖGLICHE URSACHEN	ABHILFEN
Die Pumpe startet nicht.	Rot: ausgeschaltet Weiß: ausgeschaltet Blau: ausgeschaltet	Strommangel	Überprüfen, ob Spannung an der Steckdose vorhanden ist und Stecker erneut einstecken.
Die Pumpe startet nicht.	Rot: eingeschaltet Weiß: eingeschaltet Blau: ausgeschaltet	Welle blockiert.	Siehe Abschnitt Wartung der Motorwelle.
Die Pumpe startet nicht	Rot: ausgeschaltet Weiß: eingeschaltet Blau: ausgeschaltet	Verbraucheranschluss liegt auf einem höheren Niveau als das des Neustartdrucks des Systems (Abschn. 3.2).	Wert des System-Neustartdrucks durch Erhöhung von SP oder Verringerung von RP erhöhen.
Die Pumpe schaltet sich nicht aus.	Rot: ausgeschaltet Weiß: eingeschaltet Blau: ausgeschaltet	<ol style="list-style-type: none"> 1. Leckage in der Anlage. 2. Rad oder hydraulisches Teil verstopft. 3. Lufteintritt in der Absaugleitung. 4. Durchflusssensor defekt. 	<ol style="list-style-type: none"> 1. Anlage überprüfen, Leckage feststellen und beheben. 2. Gerät demontieren und Verstopfungen entfernen (Kundendienst). 3. Absaugleitung überprüfen, Ursache des Lufteintritts feststellen und ausschließen. 4. Technischen Kundendienst kontaktieren.
Vorlauf unzureichend	Rot: ausgeschaltet Weiß: eingeschaltet Blau: ausgeschaltet	<ol style="list-style-type: none"> 1. Zu hohe Absaugtiefe. 2. Absaugleitung verstopft oder unzureichender Durchmesser. 3. Rad oder hydraulisches Teil verstopft. 	<ol style="list-style-type: none"> 1. Bei Zunahme der Absaugtiefe nehmen die hydraulischen Leistungen des Produktes ab (Abschn. Beschreibung der Elektropumpe). Überprüfen, ob die Absaugtiefe verringert werden kann. Absaugleitung mit größerem Durchmesser verwenden (nie weniger als 1"1/4 für die Einzelpumpe, größere Abschnitte für Gruppen). 2. Absaugleitung überprüfen, Ursache für den teilweisen Betrieb feststellen (Verstopfung, Knick, Rücklaufabschnitt,...) und entfernen. 3. Gerät demontieren und Verstopfungen entfernen (Kundendienst).
Die Pumpe startet ohne Verbraucheranschlussanfrage	Rot: ausgeschaltet Weiß: eingeschaltet Blau: ausgeschaltet	<ol style="list-style-type: none"> 1. Leckage in der Anlage. 2. Rückschlagventil defekt. 	<ol style="list-style-type: none"> 1. Anlage überprüfen, Leckage feststellen und beheben. 2. Rückschlagventil gemäß Abschnitt 12.3 warten.
Der Wasserdruck ist bei Öffnen des Verbraucheranschlusses nicht sofort vorhanden.	Rot: ausgeschaltet Weiß: eingeschaltet Blau: ausgeschaltet	Ausdehnungsgefäß leer (unzureichender Luftdruck) oder mit defekter Membran	Luftdruck über Ventil im Technikfach überprüfen. Falls bei der Kontrolle Wasser austritt, ist das Gefäß gebrochen: Kundendienst. Andernfalls Luftdruck im entsprechenden Verhältnis wiederherstellen (Abschn. 1.4).
Bei Öffnen des Verbraucheranschlusses geht der Durchfluss auf null bevor die Pumpe startet.	Rot: ausgeschaltet Weiß: eingeschaltet Blau: ausgeschaltet	Luftdruck im Ausdehnungsgefäß größer als der des Systemstarts	Druck des Ausdehnungsgefäßes eichen oder die Parameter SP und/oder RP so konfigurieren, dass das Verhältnis erreicht wird (Abschn. 1.4).
Bildschirmanzeige BL	Rot: eingeschaltet Weiß: eingeschaltet Blau: ausgeschaltet	<ol style="list-style-type: none"> 1. Wassermangel. 2. Pumpe nicht angesaugt. Sollwert mit dem eingestellten 3. RM-Wert nicht erreichbar 	<ol style="list-style-type: none"> 1-2. Pumpe ansaugen und sicherstellen, dass keine Luft in der Leitung vorhanden ist. Sicherstellen, dass die Absaugung oder eventuelle Filter nicht verstopft sind. 3. RM-Wert einstellen, der das Erreichen des Sollwertes ermöglicht

DEUTSCH

Bildschirmanzeige BP1	Rot: eingeschaltet Weiß: eingeschaltet Blau: ausgeschaltet	1. Drucksensor defekt.	1. Technischen Kundendienst kontaktieren.
Bildschirmanzeige OC	Rot: eingeschaltet Weiß: eingeschaltet Blau: ausgeschaltet	1. Übermäßige Aufnahme. 2. Pumpe blockiert.	1. Flüssigkeit zu dickflüssig Pumpe nicht für andere Flüssigkeiten außer Wasser verwenden. 2. Technischen Kundendienst kontaktieren.
Bildschirmanzeige PB	Rot: eingeschaltet Weiß: eingeschaltet Blau: ausgeschaltet	1. Niedrige Versorgungsspannung. 2. Übermäßiger Spannungsabfall auf der Linie.	1. Linie auf die richtige Spannung überprüfen. 2. Stromkabelgröße überprüfen.
Der Bildschirm zeigt Folgendes an: ^ Drücken für die Vergrößerung dieser Konfiguration	Rot: ausgeschaltet Weiß: eingeschaltet Blau: ausgeschaltet	Eine oder mehrere Vorrichtungen haben Feineinstellungsparameter, die nicht angepasst sind.	Die Taste ^ der Vorrichtung drücken, bei welcher sichergestellt ist, dass diese die aktuellste und korrekte Parameterkonfiguration aufweist.

Tabelle 22 Problemlösung

ÍNDICE

1.	ASPECTOS GENERALES.....	166
1.1	Aplicaciones.....	166
1.2	Electrobomba integrada.....	166
1.3	Inversor integrado.....	167
1.4	Vaso de expansión integrado.....	167
1.5	Características técnicas.....	168
2.	LÍQUIDOS BOMBEABLES.....	168
3.	INSTALACIÓN.....	169
4.	PROCEDIMIENTO DE FIJACIÓN DE LA BOMBA A LA BASE DOCK.....	169
5.	CONEXIONES HIDRÁULICAS.....	171
5.1	Operaciones de llenado Instalación sobre y bajo el nivel de agua.....	172
5.2	Presión máxima en aspiración (bomba bajo batiente).....	173
5.3	Sistemas de presión.....	173
6.	PUESTA EN FUNCIONAMIENTO.....	173
6.1	Conexiones eléctricas.....	173
6.2	Configuración del inverter integrado.....	175
6.3	Puesta en marcha.....	175
7.	LA TASTIERA E IL DISPLAY.....	175
7.1	Acceso directo con combinación de botones.....	176
7.2	Acceso por nombre mediante el menú desplegable.....	178
7.3	Estructura de las páginas de menú.....	179
7.4	Bloqueo de la configuración de los parámetros mediante Contraseña.....	180
7.5	Habilitación inhabilitación del motor.....	180
8.	SIGNIFICADO DE CADA PARÁMETRO.....	180
8.1	Menú Usuario.....	180
8.2	Menú Monitor.....	182
8.3	Menú Setpoint.....	182
8.4	Menú Manual.....	183
8.5	Menú Instalador.....	184
8.6	Menú Asistencia Técnica.....	186
9.	REAJUSTE Y CONFIGURACIONES DE FÁBRICA.....	192
9.1	Reajuste general del sistema.....	192
9.2	Configuraciones de fábrica.....	192
9.3	Reajuste de las configuraciones de fábrica.....	192
10.	SISTEMAS DE PROTECCIÓN.....	193
10.1	Descripción de los bloqueos.....	194
10.2	Reajuste manual de las condiciones de error.....	195
10.3	Reajuste automático de las condiciones de error.....	195
11.	INSTALACIONES ESPECIALES.....	195
11.1	Grupos Múltiples.....	195
12.	APP, DCONNECT CLOUD Y ACTUALIZACIÓN DEL SOFTWARE.....	198
12.1	Requisitos del sistema.....	199
12.2	Actualización del software.....	199
12.3	DSYNC.....	201
13.	MANTENIMIENTO.....	202
13.1	Herramienta adicional.....	202
13.2	Vaciado del sistema.....	203
13.3	Válvula antirretorno.....	203
13.4	Eje motor.....	203
13.5	Vaso de expansión.....	204
14.	SOLUCIÓN DE LOS PROBLEMAS.....	204

LEYENDA

En el manual se han utilizado los siguientes símbolos:



SITUACIÓN DE PELIGRO GENÉRICO.

El incumplimiento de las prescripciones indicadas por este símbolo puede provocar daños a las personas y a los bienes.



SITUACIÓN DE PELIGRO POR DESCARGA ELÉCTRICA.

El incumplimiento de las prescripciones indicadas por este símbolo puede provocar una situación de riesgo grave para la seguridad de las personas.



NOTAS

1. ASPECTOS GENERALES

El producto es un sistema integrado formado por una electrobomba centrífuga vertical de tipo multietapa, un circuito electrónico que la controla y un vaso de expansión. Además, la bomba dispone de sistemas de conexión WiFi y Bluetooth para el control remoto a través de DConnectCloud y, para una mejor experiencia de uso con los dispositivos móviles, a través de la app específica (ver cap. 12). La APP y el DConnectCloud también permiten el uso de funciones adicionales no presentes directamente en la pantalla (por ej.: contadores de energía y flujo).

1.1 Aplicaciones

Indicadas para realizar grupos de presurización para sistemas hídricos de servicios pequeños, medianos y grandes. Se pueden utilizar en los campos más variados, como:

- Sistemas de lavado
- Suministro de agua potable y alimentación de autoclaves
- Alimentación de calderas
- Sistemas de riego
- Otros sistemas de presurización

Otra importante característica de esta bomba es la posibilidad de funcionar como bomba de presión con una presión máxima de entrada de 5,0 bar.

1.2 Electrobomba integrada

El sistema integra una electrobomba centrífuga de tipo multirrotor accionada con un motor eléctrico trifásico enfriado por agua. La refrigeración del motor por agua y no por aire asegura menos ruido del sistema y la posibilidad de colocarlo en espacios no ventilados.

ESPAÑOL

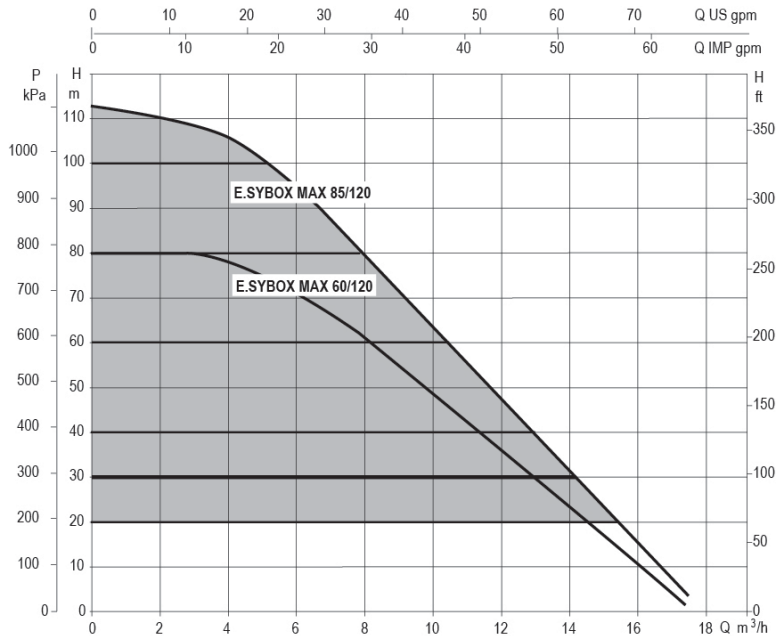


Figura 1

1.3 Inversor integrado

El control electrónico integrado en el sistema es de tipo de Inversor y utiliza dos sensores de presión (uno en aspiración y uno en impulsión) y de temperatura.

Mediante estos sensores, el sistema se enciende y se apaga automáticamente dependiendo de la necesidad del servicio manteniendo la presión de impulsión constante.

El sistema está configurado por el fabricante para satisfacer la mayoría de los casos de instalación, a saber:

- Funcionamiento con presión constante;
- Set-Point (valor deseado de la presión constante): SP = 3.0 bar
- Reducción de la presión para el reencendido: RP = 0.3 bar
- Función Anti-cycling: Inhabilitada

En los capítulos 8-9-10 se muestran todas las dimensiones configurables: presión, intervención de protecciones, velocidad de rotación, etc.

1.4 Vaso de expansión integrado

El sistema incorpora un vaso de expansión integrado de 2 litros de capacidad.

El vaso de expansión integrado no tiene la función de asegurar una reserva de agua que disminuya las activaciones del sistema (demandas del elemento de servicio, no por una pérdida en la instalación). En la instalación se puede añadir un vaso de expansión con la capacidad deseada conectándolo a un punto de la instalación de impulsión (no de aspiración).

El vaso de expansión está precargado según la siguiente relación:

Pair = SP-RP-0.2 bar Donde:

- Pair = valor de la presión de aire en bar
- SP = Set Point (7.3) en bar
- RP = Reducción de la presión para el reencendido (7.5.1) en bar

Por consiguiente, sale de fábrica: Pair = 3-0.2-0.3=2.5

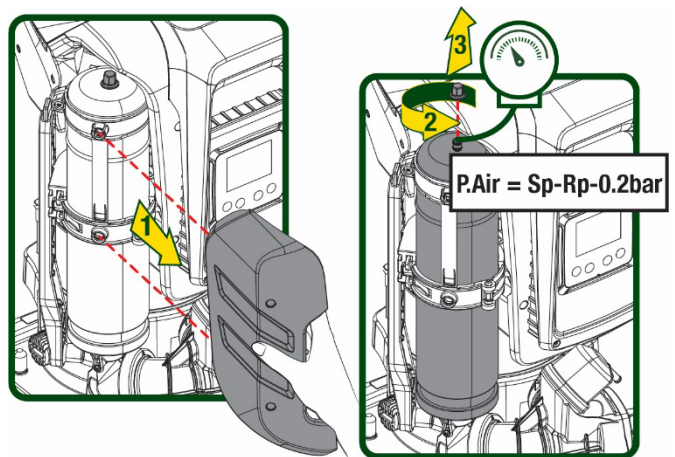


Figura 2

Si en los parámetros SP y/o RP se configuraran diferentes valores, actúe sobre la válvula del vaso de expansión eliminando o introduciendo aire hasta satisfacer nuevamente la relación antedicha

1.5 Características técnicas

Argumento	Parámetro		ESYBOX MAX 60/120M	ESYBOX MAX 60/120T	ESYBOX MAX 85/120T
ALIMENTACIÓN ELÉCTRICA	Tensión		208-240	380/480	380/480
	Fases		1	3	3
	Frecuencia		50/60		
	Corriente máxima		11,8 A	4,2 A	5,5 A
	Potencia máxima		2,68 KW	2,65 KW	3,5 KW
	Corriente de dispersión hacia tierra		<2 mA	<4 mA	<4 mA
CARACTERÍSTICAS CONSTRUCTIVAS	Medidas exteriores máximas		766x375x384		
	Peso en vacío (embalaje excluido)	PUMP	29	29	30
		ESYDOCK	9		
		2 ESYDOCK	18		
		3 ESYDOCK	27		
Grado de protección		IPX5			
Clase de aislamiento del motor		F			
CARACTERÍSTICAS HIDRÁULICAS	Altura de elevación máxima		7,7bar	7,7bar	10bar
	Presión máxima en aspiración		5 bar		
	Presión máxima de servicio (PN)		12 bar		
	Caudal máximo		300 l/min		
CONDICIONES DE SERVICIO	Temperatura máxima del líquido		50°C (40°C – AMERICAS)		
	Temperatura ambiente máxima		55°C (45°C – AMERICAS)		
	Temperatura ambiente de almacenamiento		-10÷60 °C		
FUNCIONES Y PROTECCIONES	Presión constante				
	Comunicación wireless				
	Comunicación WiFi y Bluetooth (APP eDConnectCloud)				
	Protección contra el funcionamiento en seco				
	Protección anticongelante				
	Protección anti-cycling				
	Protección amperimétrica hacia el motor				
	Protección contra las tensiones de alimentación anormales				
Protección contra la sobretensión					

Tabla 1

2. LÍQUIDOS BOMBEABLES



La máquina ha sido diseñada y fabricada para bombear agua sin sustancias explosivas ni partículas sólidas, ni fibras, con una densidad equivalente a 1.000 kg/m³ y una viscosidad cinemática de 1 mm²/s y líquidos químicamente no agresivos.



El sistema no se puede utilizar para bombear agua salada, agua residual, líquidos inflamables, corrosivos o explosivos (ej. petróleo, gasolina, diluyentes), grasas, aceites o productos alimentarios.



El sistema es adecuado para funcionar con agua potable..

3. INSTALACIÓN



Las bombas pueden contener pequeñas cantidades de agua residual procedente de los ensayos



La electrobomba tiene grado de protección IPX5 y se puede instalar en ambiente polvorientos sin especiales medidas de protección contra la intemperie.



El sistema ha sido estudiado para poder funcionar en entornos cuya temperatura esté comprendida entre 0°C y 55°C (salvo asegurar la alimentación eléctrica: véase el apdo. 8.6.14 "función anticongelante").



Si el sistema se utilizara para la alimentación hídrica doméstica respete las normativas locales de las autoridades responsables de la gestión de los recursos hídricos.



Cuando elija el lugar de instalación, compruebe que:

- el voltaje y la frecuencia indicados en la placa de características de la bomba correspondan a los datos de la instalación eléctrica de alimentación;
- la conexión eléctrica esté situada en un lugar seco, protegido de posibles inundaciones;
- la instalación eléctrica esté equipada con un interruptor diferencial de $I_{\Delta n} \leq 30 \text{ mA}$ y que la puesta a tierra sea eficiente.



La bomba se debe instalar en vertical.



La bomba no es autocebante. Es adecuada para aspiraciones de depósitos o conectada a la tubería como bomba de presión donde lo permitan las normativas locales.

4. PROCEDIMIENTO DE FIJACIÓN DE LA BOMBA A LA BASE DOCK

1. Utilizar la posibilidad de regular la altura de los pies para compensar eventuales desniveles del plano de apoyo.

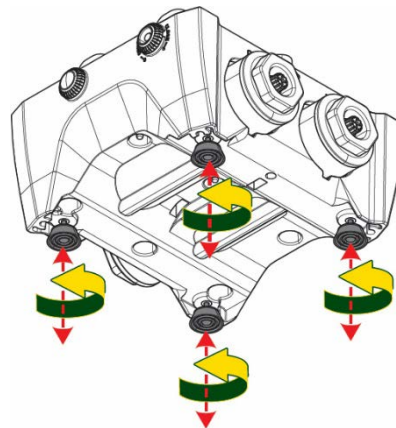


Figura 3

- Para fijar la bomba al suelo, utilizar los ojales específicos presentes en la base.

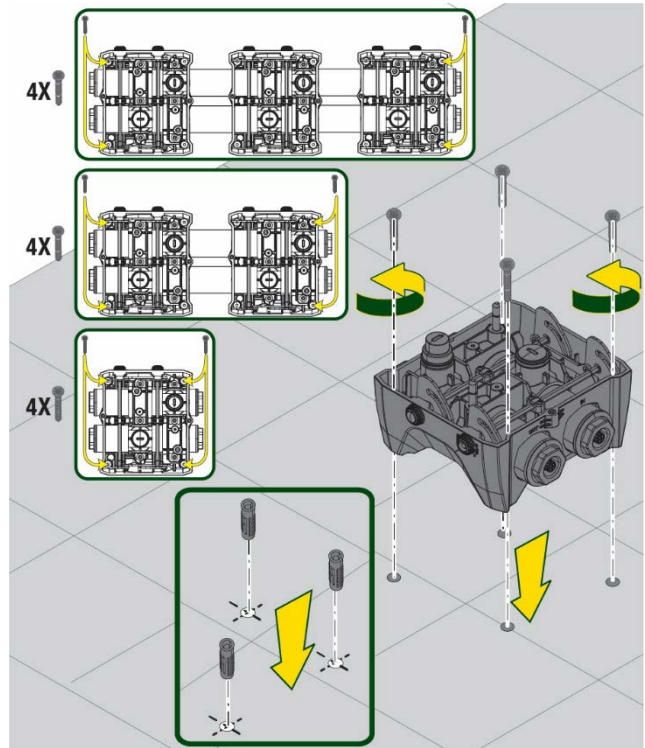


Figura 4

- Abrir los tapones con la llave específica en dotación y guardarlos en el compartimento técnico. Con la grasa suministrada, lubricar las juntas tóricas situadas en los colectores de impulsión y aspiración. Bajar la bomba hasta la base dock centrando los pernos de fijación.

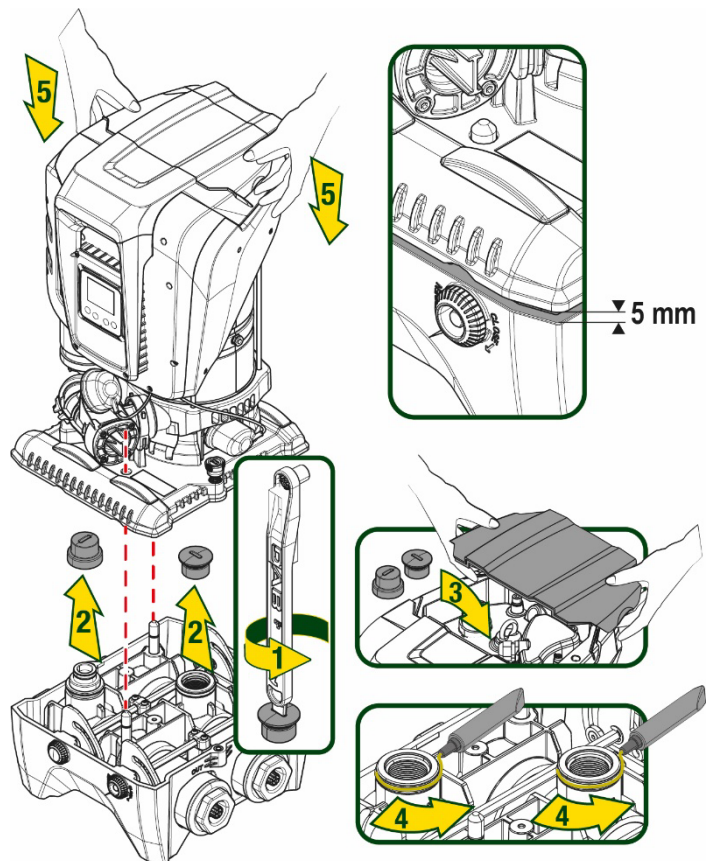


Figura 5

4. Fijar la bomba a la base dock con la llave en dotación. Para asegurarse de que la fijación se haya realizado correctamente, comprobar que el anillo verde de los pernos de centrado esté visible. Después del uso, guardar la llave en los ganchos específicos de la bomba. En caso de que la llave se pierda o se rompa, se puede sustituir sin ningún problema con una llave de tubo de 10mm (13/32 pulgadas).

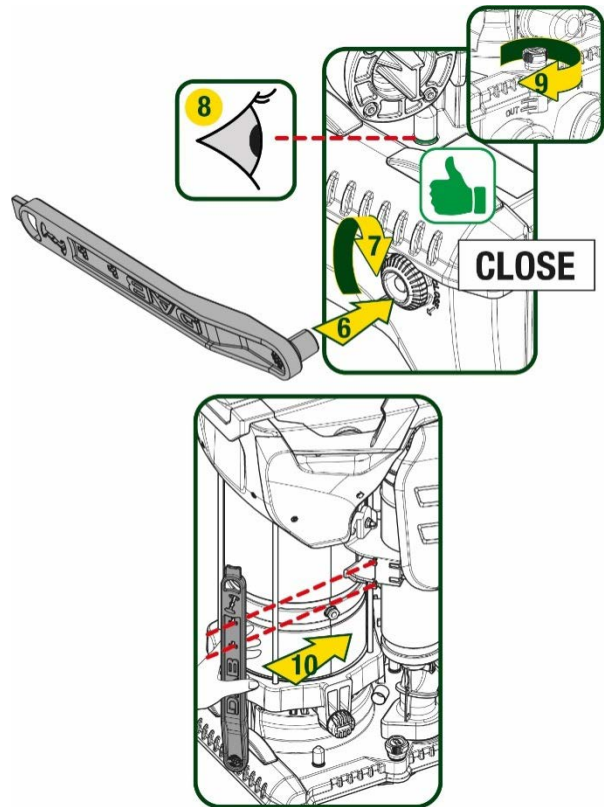


Figura 6

5. CONEXIONES HIDRÁULICAS

Todas las conexiones con el sistema hidráulico son de 2" hembra, con posibilidad de reducirse a 1" 1/4 hembra con adaptadores suministrados solo para la base dock individual.

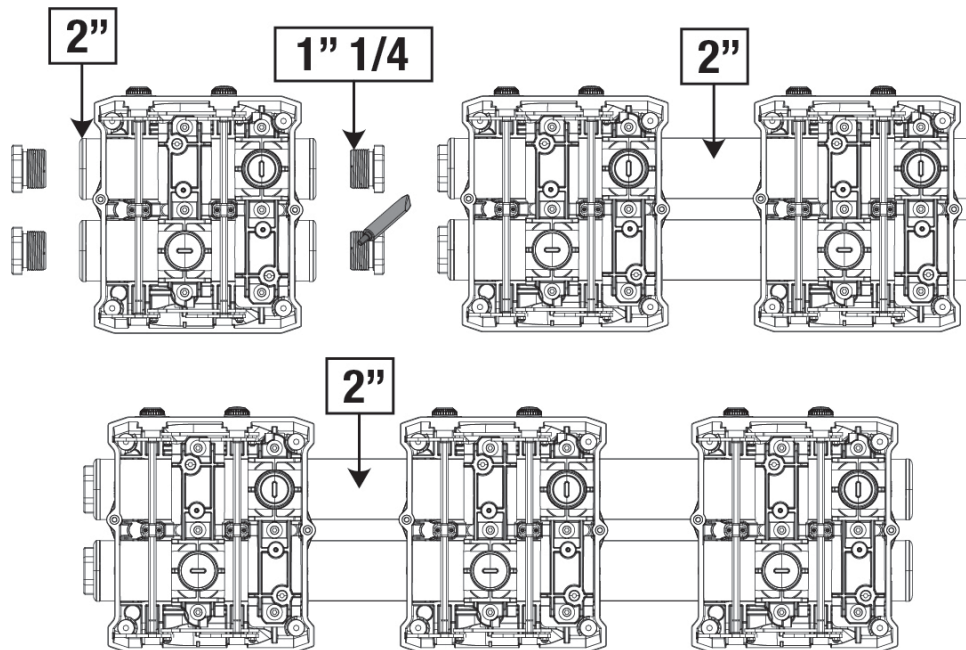


Figura 7

Son posibles cuatro configuraciones, como se ve en la figura 8.

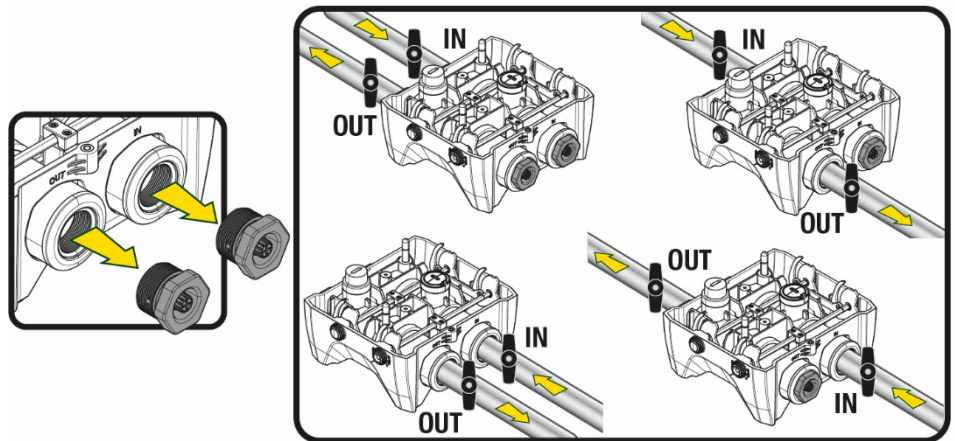


Figura 8



En caso de que la instalación del sistema sea de tipo "sobre batiente", se recomienda preparar una válvula de no retorno como válvula de fondo (al principio del conducto de aspiración), con el fin de permitir la operación de carga del sistema de tal manera que se llene también todo el conducto antes del encendido de la bomba (apart. 5.1)

Cuando la instalación sea tipo "sobre el nivel de agua", instale el tubo de aspiración desde la fuente de agua hasta la bomba de manera ascendente evitando que se formen "cuellos de cisne" o sifones.

Los conductos de aspiración e impulsión deben montarse de manera que no ejerzan presión mecánica sobre la bomba

5.1 Operaciones de llenado Instalación sobre y bajo el nivel de agua

Instalación "sobre batiente" (Fig. 9A): acceder al compartimento técnico y, con la ayuda de la llave de accesorio o de un destornillador, retirar el tapón de carga. A través de la puerta de carga, llenar el sistema con agua limpia, asegurándose de dejar salir el aire.

Instalación "bajo batiente" (Fig. 9B): si entre el depósito del agua y el sistema no están presentes válvulas de interceptación (o están abiertas), este se carga automáticamente en cuanto se le permite dejar salir el aire atrapado. Por tanto, aflojando el tapón de carga lo suficiente para que salga el aire atrapado (2,5 giros), se permite la carga completa del sistema.

Apretar de nuevo el tapón una vez concluida la operación.

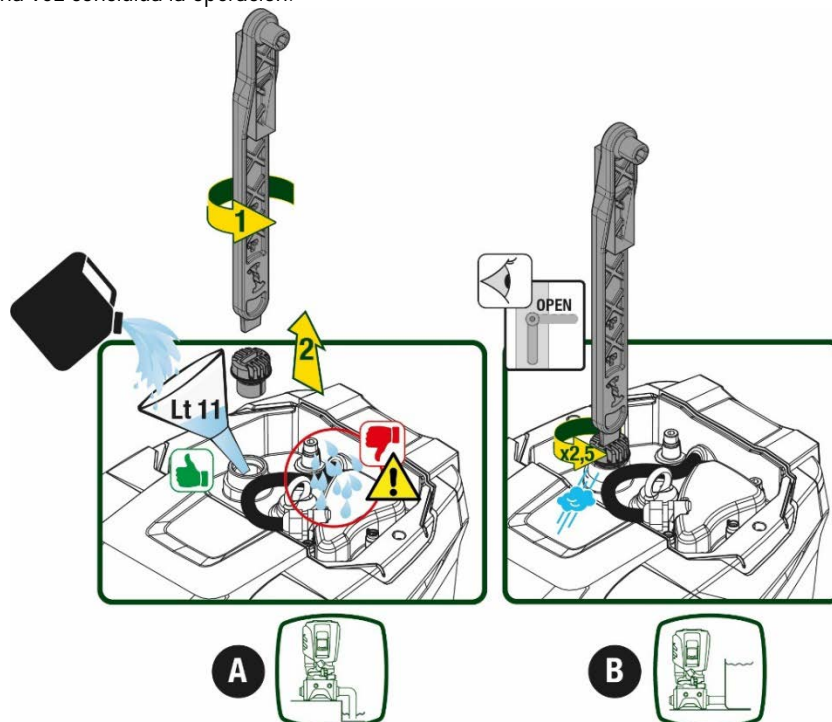


Figura 9
172



Secar los eventuales residuos de agua en el compartimento técnico.

5.2 Presión máxima en aspiración (bomba bajo batiente)

Es importante que la presión de entrada sea siempre inferior a la presión máxima de ejercicio permitida por la bomba como se indica en la tabla.

5.3 Sistemas de presión

Cada bomba, dependiendo del modelo, se caracteriza por una presión con valor de ajuste máximo realizable (sin que la aspiración esté presurizada).

Se permite al usuario configurar cualquier presión de valor de ajuste (SP) a partir de 1,0 bar hasta llegar a la presión máxima PN llegando a valores de presión superiores a la presión máxima realizable por la bomba para poder permitir el uso como bomba de presión.

El funcionamiento es el siguiente:

- Si la presión configurada SP es inferior a la presión máxima realizable de la bomba, el sistema se regulará a la presión configurada;
- en cambio, si la presión configurada es mayor que la realizable de la bomba, el valor de ajuste configurado solo se alcanzará con la ayuda de una presión en entrada.

Tomando como base el valor de ajuste configurado y la presión registrada en aspiración, la bomba entiende si logrará alcanzar el valor de ajuste deseado.

En caso de que el valor de ajuste configurado no se pueda alcanzar debido a la presión de aspiración reducida, la bomba seguirá suministrando agua igualmente a la presión que logra alcanzar y mostrará en la página principal el símbolo intermitente del manómetro.

6. PUESTA EN FUNCIONAMIENTO

6.1 Conexiones eléctricas

Para mejorar la inmunidad al posible ruido emitido hacia otros equipos, se aconseja utilizar una línea eléctrica separada para la alimentación del producto.



La tensión de línea puede cambiar cuando arranca la electrobomba. La tensión en la línea puede cambiar según la cantidad de dispositivos conectados a ésta y a la calidad de la misma línea.



Asegurarse de que la tensión de la red se corresponda con la de la placa del motor.



Respetar rigurosamente los esquemas eléctricos indicados a continuación:

- L-N-Tierra, versión monofásica
- U-V-W-Tierra, versión trifásica

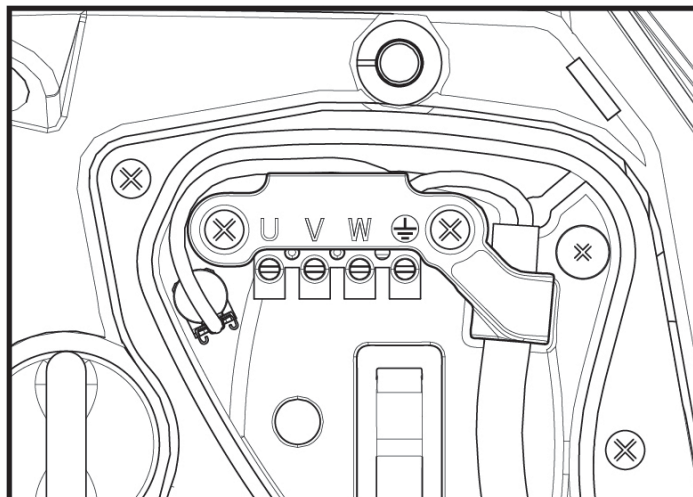


Figura 10

ESPAÑOL

Se recomienda realizar la instalación según las indicaciones del manual en conformidad con las leyes, directivas y normativas en vigor en el lugar de uso y en función de la aplicación.

El producto en cuestión contiene un inversor dentro del cual hay presentes tensiones continuas y corrientes con componentes de alta frecuencia. El interruptor diferencial de protección del sistema se debe dimensionar correctamente según las características indicadas en la Tabla 2 y en la Tabla 3

Tipología de las posibles corrientes de avería hacia tierra				
	Alterna	Unipolar pulsante	Continua	Con componentes de alta frecuencia
Inversor alimentación monofásica	✓	✓		✓
Inversor alimentación trifásica	✓	✓	✓	✓

Tabla 2

Para los tipos de inversor con alimentación trifásica, se recomienda un interruptor diferencial protegido incluso contra accionamientos involuntarios.

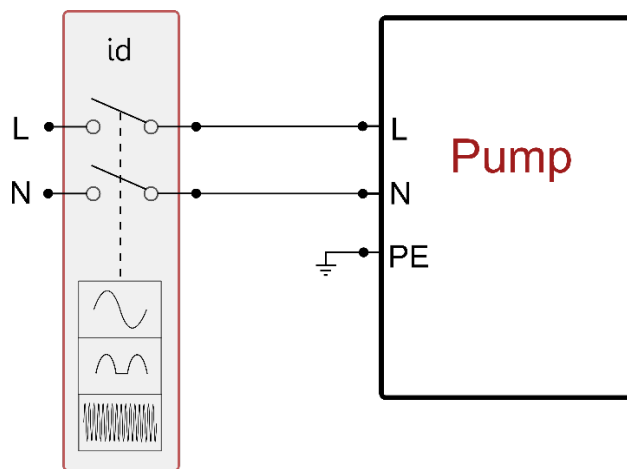


Fig 11 ejemplo de instalación monofásica

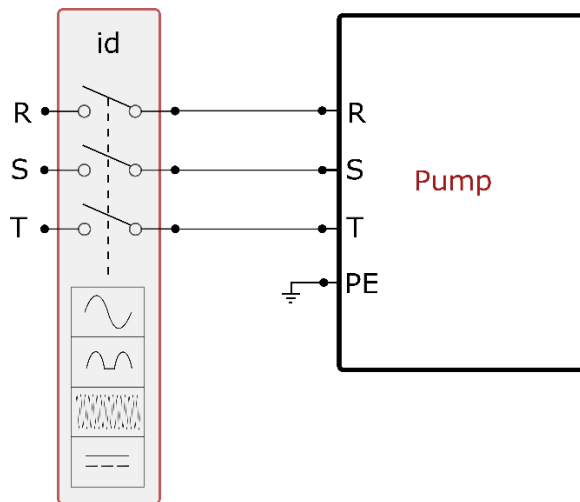


Fig 12 ejemplo de instalación trifásica

El aparato se debe conectar a un interruptor principal que interrumpa todos los polos de alimentación. Cuando el interruptor se encuentre en posición abierta, la distancia de separación de cada contacto debe respetar lo indicado en la tabla 3.

El prensacables, suministrado con la caja de bornes, vincula el diámetro externo de la funda del cable en un intervalo de entre 7 y 13 mm. A la bornera se pueden conectar cables con una sección de conductor de hasta 2,5mm² (AWG14 para versiones EE.UU.).

Distancia mínima entre los contactos del interruptor de alimentación	
Distancia mínima [mm]	>3

Tabla 3

6.2 Configuración del inverter integrado

El sistema está configurado por el fabricante para satisfacer la mayoría de los casos de instalación, a saber:

- Funcionamiento con presión constante;
- Set-Point (valor deseado de la presión constante): SP = 3.0 bar
- Reducción de la presión para el reencendido: RP = 0.3 bar
- Función Anti-cycling: Inhabilitada

En todo caso, todos estos parámetros los puede configurar el usuario (ver capítulo Parámetros Configurables)

El sistema no funciona si el elemento de servicio se encuentra a una altura superior a la equivalente en metros columna de agua de la Pstart (considerar 1 bar = 10 m.c.a.): para la configuración por defecto, si el elemento de servicio se encuentra a al menos 27 m de altura, el sistema no arranca.

6.3 Puesta en marcha

Para la primera puesta en marcha seguir los pasos siguientes:

- Realizar las conexiones hidráulicas y eléctricas (sin ofrecer alimentación)
- Llenar la bomba (apart. 5.1)
- Abrir un servicio en impulsión
- Suministrar alimentación eléctrica.
- Conectarse a la bomba mediante App para realizar la configuración asistida

El sistema se enciende y controla la presencia de agua en impulsión. Si detecta un flujo regular de agua, la bomba se ceba y comienza su trabajo de presurización.

Funcionamiento

Tras el cebado de la electrobomba, el sistema comienza a funcionar regularmente según los parámetros configurados: se pone en marcha automáticamente al abrir el grifo, proporciona agua con la presión configurada (SP), mantiene la presión constante incluso abriendo otros grifos, se detiene automáticamente tras el tiempo T2 después de haber logrado las condiciones de apagado (T2 es configurado por el usuario, valor de fábrica 10 s).

7. LA TASTIERA E IL DISPLAY

La interfaz del usuario está formada por un teclado con pantalla de 2.8" y leds de aviso POWER, COMM y ALARM, como se puede ver en la Figura 13.

La pantalla muestra las magnitudes y las condiciones del dispositivo, indicando las funciones de los distintos parámetros.

Las funciones de los botones están resumidas en la Tabla 4

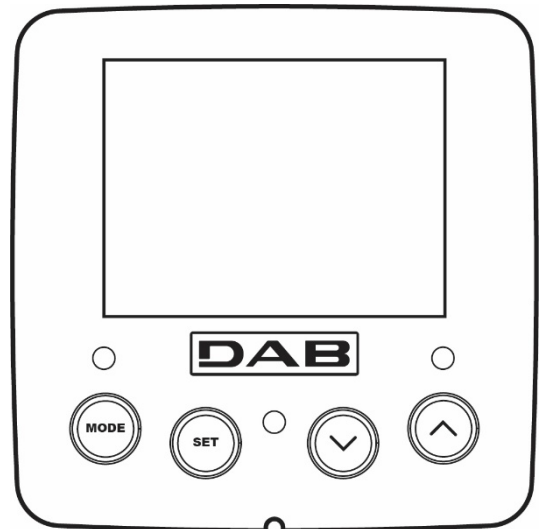


Figura 14

	<p>El botón MODE permite pasar a los elementos siguientes dentro de cada menú. Presionándolo durante al menos 1 segundo se salta al elemento de menú anterior.</p>
	<p>El botón SET permite salir del menú actual.</p>



	Disminuye el parámetro actual (si es un parámetro que se puede modificar).
	Aumenta el parámetro actual (si es un parámetro que se puede modificar).
LED BLANCO POWER	Encendido fijo: la máquina está alimentada Intermitente: la máquina está deshabilitada
LED ROJO ALARMA	Encendido fijo: la máquina está bloqueada por un error
LED AZUL COMUNICACIÓN	Encendido fijo: comunicación inalámbrica activa Intermitente lento: comunicación inalámbrica no disponible por problemas Intermitente rápido: asociación con otros dispositivos inalámbricos en curso

Tabla 4

Una presión prolongada del botón “^” o del botón “v” permite aumentar o disminuir automáticamente el parámetro seleccionado. Transcurridos 3 segundos después de presionar el botón “^” el botón “v” aumenta la velocidad de incremento/disminución automáticos.



Al pulsar el botón ^ o el botón v la grandezza selezionata viene modificata e salvata immediatamente in memoria permanente (EEPROM). El apagado, incluso accidental, de la máquina durante esta etapa no provoca la pérdida del parámetro configurado. El botón SET sirve únicamente para salir del menú actual y sirve para memorizar las modificaciones hechas. Sólo en algunos casos descritos en el capítulo 0 algunas magnitudes se activan pulsando “SET” o “MODE”.

Menú

La estructura completa de todos los menús y de todos los elementos que lo componen está descrita en la Tabla 6.

Acceso a los menús

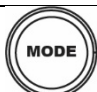




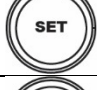

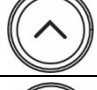
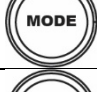
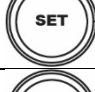
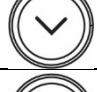
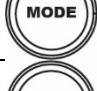
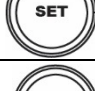
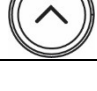


Desde el menú principal se puede acceder a los distintos menús de dos maneras:

1. Acceso directo con combinación de botones
2. Acceso por nombre mediante el menú desplegable

7.1 Acceso directo con combinación de botones

Al menú deseado se accede directamente pulsando simultáneamente la combinación de botones durante el tiempo necesario (por ejemplo MODE SET para entrar en el menú Setpoint) y los elementos de menú se hacen correr con el botón MODE.

La Tabla 5 muestra los menús que se pueden abrir con las combinaciones de botones.

NOMBRE DEL MENÚ	BOTONES DE ACCESO DIRECTO	TIEMPO DE PRESIÓN
Usuario		Al soltar el botón
Monitor	 	2 s
Setpoint	 	2 s
Manual	  	5 s
Instalador	  	5 s
Asistencia técnica	  	5 s
Reajuste de los valores de fábrica	 	2 s al encenderse el equipo





Reajuste	   	2 s
----------	---	-----

Tabla 5

Menú reducido (visible)			Menú ampliado (acceso directo o contraseña)			
Menú Principal	Menú Usuario modo	Menú Monitor set- v	Menú Valores de ajuste modo-set	Menú manual ajuste- v -^	Menú Instalador modo-set- v	Menú Asist. Técnica modo-set-^
MAIN (Página principal)	ESTADO	BK Retroiluminación	SP Presión de valor de ajuste	ESTADO	RP Disminución pres. para reinicio	TB Tiempo de bloqueo falta de agua
Selección de Menú	RS Revoluciones por minuto	TK Tiempo de encendido retroiluminación		RI Configuración velocidad	OD Tipología de instalación	T1 Retraso de baja pr.
	VP Presión	LA Idioma		VP Presión	AD Configuración dirección	T2 Retraso de apagado
	VF Visualización del flujo	TE Temperatura disipador		VF Visualización del flujo	MS Sistema de medida	GP Ganancia proporcional.
	PO Potencia suministrada a la bomba	BT Temperatura de la tarjeta		PO Potencia suministrada a la bomba	AS Dispositivos inalámbricos	GI Ganancia integral
	C1 Corriente de fase bomba			C1 Corriente de fase bomba	PR Sensor de presión remoto	RM Velocidad máxima
	TE Temperatura disipador			RS Revoluciones por minuto	EK Función baja presión en aspiración	NA Dispositivos activos
	Pin Presión en aspiración			TE Temperatura disipador	PK Umbral de baja presión en aspiración	NC Máx. dispositivos simultáneos
	Horas de encendido Horas de trabajo Número de inicios				RT Sentido de rotación	IC Configuración dispositivo
	PI Histograma de la potencia					ET Máx. tiempo de intercambio
	Sistema multibomba					AY Anti Cycling
	NT Información de red					AE Antibloqueo
	VE Información HW y SW					AF AntiFreeze
	FF Fallos y avisos (Historial)					I1 Función entrada 1
						I2 Función entrada 2
						I3 Función entrada 3
						I4

						Función entrada 4
						O1 Función salida 1
						O2 Función salida 2
						RF Puesta a cero fallos y avisos
						PW Cambiar contraseña
Leyenda						
Colores identificativos			Modifica los parámetros en los grupos multibomba			
			Conjunto de parámetros sensibles. La modificación de uno de ellos en cualquier dispositivo comporta la alineación automática en todos los demás dispositivos.			
			Parámetros que pueden alinearse automáticamente en todos los dispositivos bajo solicitud del usuario. Se tolera que sean diferentes de un dispositivo a otro.			
			Parámetros de configuración significativos solo localmente.			
			Parámetros de solo lectura.			

Tabella 6

7.2 Acceso por nombre mediante el menú desplegable

Se accede a la selección de los diferentes menús según su nombre. Desde el menú principal se accede a la selección de menú pulsando una cualquiera de las teclas ^ o v.

Una vez situados en el menú de interés, se accede a ellos pulsando MODE.

Las voces MENÚ disponibles son: PRINCIPAL, USUARIO, MONITOR y AMPLIADO.

Para acceder al Menú Ampliado se requiere la clave de acceso que coincide con la combinación de teclas indicada en la tabla 5.

El orden de los menús es: Usuario, Monitor, Valores de ajuste, Manual, Instalador, Asistencia Técnica.

Los menús desbloqueados permanecen disponibles durante 15 minutos o hasta que se deshabilitan manualmente a través de la voz "Ocultar menús avanzados".

En la Figura 15 se muestra un esquema del funcionamiento para la selección de los menús.

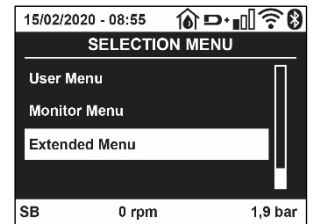


Figura 14

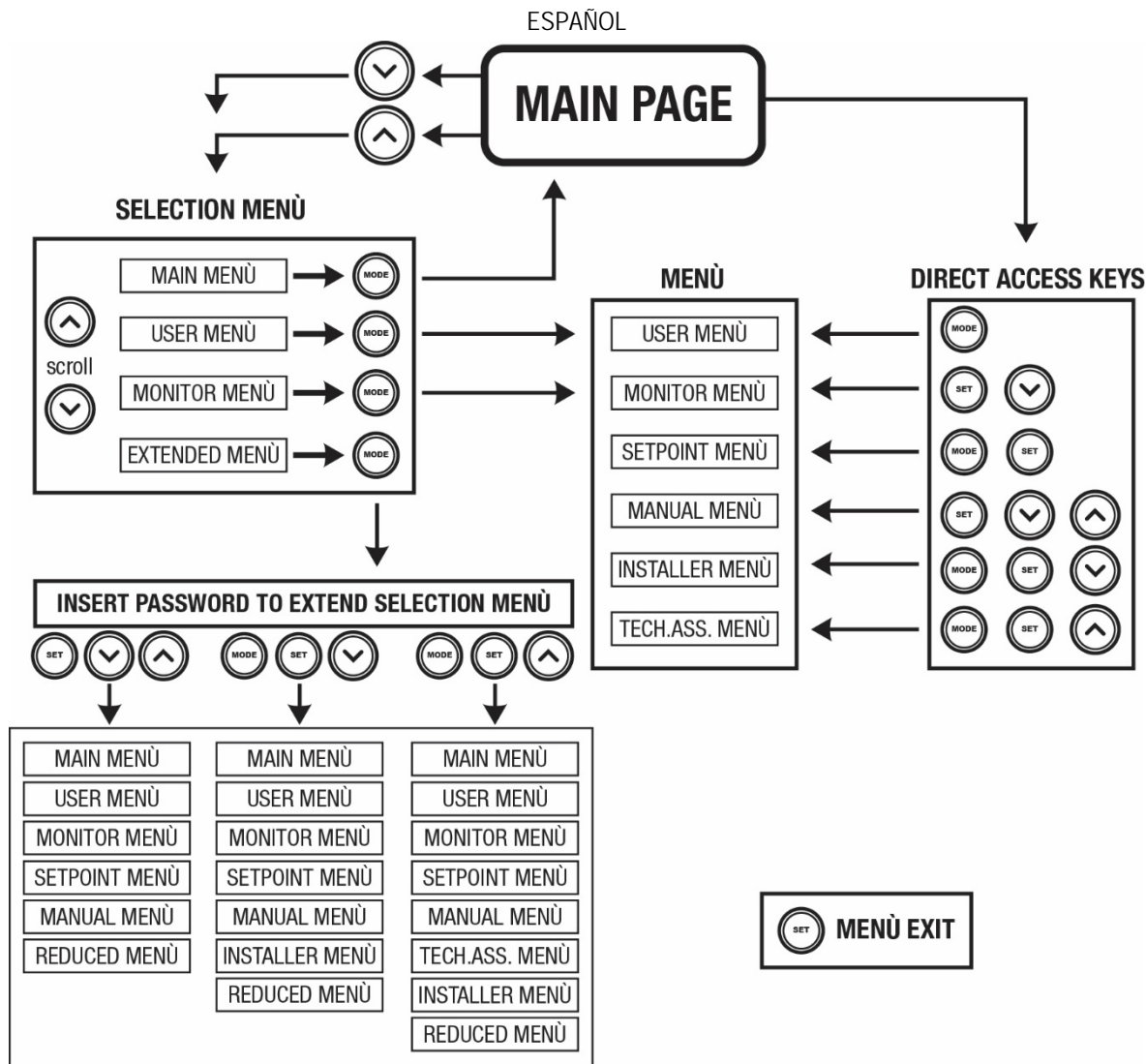


Figura15 Esquema de los posibles accesos a los menús

7.3 Estructura de las páginas de menú

En la página principal siempre aparecen

Estado: estado de funcionamiento (por ej. standby, go, Fallo, funciones entradas)

Revoluciones motor: valor en [rpm]

Presión: valor en [bar] o [psi] según la unidad de medida configurada

Potencia: valor en [kW] de la potencia absorbida por el dispositivo.

Estado/potencia de WiFi y bluetooth a través de los iconos correspondientes

Conexión entre el teléfono y la bomba disponible indicado por el símbolo de la casa con la gota

Si se produjera el acontecimiento pueden aparecer:

Indicaciones de fallos

Indicaciones de Advertencias

Indicación de las funciones asociadas a las entradas

Iconos específicos

Las condiciones de error se indican en la Tabla 7 ver cap. 10 SISTEMAS DE PROTECCIÓN.

Condiciones de error o de estado visualizadas en la página principal	
Identificador	Descripción
GO	Motor en funcionamiento
SB	Motor detenido
DIS	Estado del motor deshabilitado manualmente
F1	Estado / alarma Función flotador

ESPAÑOL

F3	Estado / alarma Función inhabilitación del sistema
F4	Estado/Alarma Función señal de baja presión
P1	Estado de funcionamiento con setpoint auxiliar1
P2	Estado de funcionamiento con setpoint auxiliar 2
P3	Estado de funcionamiento con setpoint auxiliar 3
P4	Estado de funcionamiento con setpoint auxiliar 4
Icono com. con número	Estado de funcionamiento en comunicación multi bomba con la dirección indicada
Icono com. con E	Estado de error de la comunicación en el sistema multi bomba
EE	Escritura y lectura en EEprom de las configuraciones de fábrica
WARN. Tensión baja	Alarma por falta de la tensión de alimentación

Tabella 7 Mensajes de estado y error en la página principal

Las otras páginas de menú varían con las funciones asociadas y están descritas posteriormente por tipo de indicación o ajuste. En cualquier menú, en la parte baja de la página está presente la barra de estado con los parámetros principales de funcionamiento (estado, velocidad y presión).

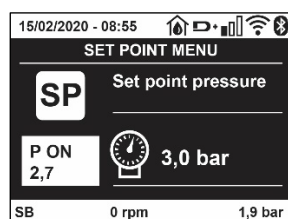


Figura 16 Parámetro de menú

Indicaciones en la barra de estado en la parte inferior de cada página	
Identificador	Descripción
GO	Motore in marcia
SB	Motore fermo
Inhabilitada	Estado del motor deshabilitado manualmente
rpm	Giri/min del motor
bar	Presión de la instalación
FAULT	Presencia de un error que impide el control de la electrobomba

Tabla 8 Indicaciones en la barra de estado

7.4 Bloqueo de la configuración de los parámetros mediante Contraseña

El dispositivo tiene un sistema de protección mediante contraseña. Si se configura una contraseña, se podrá acceder y ver los parámetros del dispositivo pero estos no se podrán modificar. El sistema de gestión de la contraseña se encuentra en el menú "asistencia técnica" y se gestiona mediante el parámetro PW.

7.5 Habilitación inhabilitación del motor

En condiciones de funcionamiento normal, pulsando y soltando los botones "∧" y "∨" se bloquea/desbloquea el motor (retentiva incluso después del apagado). Si se activara un fallo alarma, la operación anterior reajustará la misma alarma. Cuando el motor está inhabilitado, este estado es indicado por el LED blanco intermitente. Este mando se activa desde cualquier página de menú, salvo RF y PW.

8. SIGNIFICADO DE CADA PARÁMETRO

8.1 Menú Usuario

Desde el menú principal, pulsando el botón MODE (o utilizando el menú de selección pulsando ^ o ∨), se accede al MENÚ USUARIO. Dentro del menú, el botón MODE permite hacer correr las distintas páginas del menú. Las magnitudes visualizadas son las siguientes.

8.1.1 Estado

Muestra el estado de la bomba..

8.1.2 RS: Visualización de la velocidad de rotación

Velocidad de rotación del motor en rpm.

8.1.3 VP: Visualización de la presión

Presión de la instalación medida en [bar] o [psi] según el sistema de medida utilizado.

8.1.4 VF: Visualización del flujo

Muestra el flujo instantáneo en [litros/min] o [gal/min] según la unidad de medida configurada.

8.1.5 PO: Visualización de la potencia absorbida

Potencia absorbida por la electrobomba en [kW].

Debajo del símbolo de la potencia medida PO puede aparecer un símbolo circular intermitente. Dicho símbolo indica la prealarma de superación de la potencia máxima admitida.

8.1.6 C1: Visualización de la corriente de fase

Corriente de fase del motor en [A].

Debajo del símbolo de la corriente de fase C1 puede aparecer un símbolo circular intermitente. Dicho símbolo indica la prealarma de superación de la corriente máxima admitida. Si el símbolo destella regularmente significa que se está activando la protección contra la sobrecorriente en el motor y es muy probable que se active la protección.

8.1.7 TE: Temperatura del disipador

Visualización de la temperatura del disipador

8.1.8 Pin: Presión en aspiración

Presión medida en aspiración expresada en [bar] o [psi] dependiendo del sistema de medida utilizado.

8.1.9 Horas de funcionamiento y número de arranques

Indica en tres líneas las horas de alimentación eléctrica del dispositivo, las horas de trabajo de la bomba y el número de encendidos del motor.

8.1.10 PI: Histograma de la potencia

Muestra un histograma de la potencia suministrada en 5 barras verticales. El histograma indica la cantidad de tiempo en que la bomba se ha encendido en un determinado nivel de potencia. En el eje horizontal están situadas las barras en los distintos niveles de potencia; en el eje vertical se muestra el tiempo durante el cual la bomba ha sido encendida en el nivel de potencia específico (% de tiempo respecto del total).

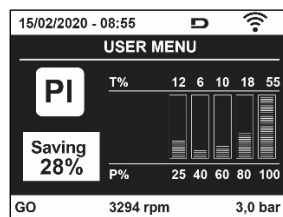


Figura 17 Visualización del histograma de la potencia

8.1.11 Sistema multi bomba

Muestra el estado del sistema cuando la instalación es multi bomba. Si la comunicación no está presente, se visualiza un icono que representa la comunicación ausente o cortada. Si hubiera varios dispositivos conectados entre sí, se visualiza un icono por cada uno de estos. El icono tiene el símbolo de una bomba y debajo de éste aparecen algunos caracteres de estado de la bomba.

Según el estado de funcionamiento, se visualiza aquello que está indicado en la Tabla 9.

Visualización del sistema		
Estado	Icono	Información de estado debajo del icono
Motor en funcionamiento	Símbolo de la bomba que gira	Velocidad en tres cifras
Motore detenido	Símbolo de la bomba estático	SB
Dispositivo en fallo	Símbolo de la bomba estático	F

Tabla 9 Visualización del Sistema multibomba

Si el dispositivo está configurado como reserva, el icono que representa la bomba aparece de color oscuro; la visualización es análoga a la de la tabla 5, pero si el motor está parado, aparece F en vez de SB.

8.1.12 NT: Visualización de las configuraciones de red

Información sobre las conexiones de red y serial para la conectividad. El serial para la conectividad se puede visualizar completamente pulsando la tecla "▲"

8.1.13 VE: Visualización de la versión

Información sobre la versión de hardware, número de serie y dirección MAC de la bomba.

8.1.14 FF: Visualización fallos y advertencias (historial)

Visualización cronológica de los fallos producidos durante el funcionamiento del sistema.

Debajo del símbolo FF aparecen dos números x/y: "x" indica el fallo visualizado e "y" el número total de fallos presentes; a la derecha de estos números aparece una indicación sobre el tipo de fallo visualizado.

Los botones ^ y v sirven para hacer correr la lista de los fallos: pulsando el botón v se retrocede en el historial hasta detenerse en el fallo más viejo, pulsando el botón ^ se avanza en el historial hasta detenerse en el error más reciente.

Los fallos se visualizan en orden cronológico a partir de aquel más viejo en el tiempo x=1 hasta aquel más reciente x=y. Además, para cada error se visualiza la fecha y la hora en que se ha producido. El número máximo de fallos visualizable es 8; una vez alcanzado dicho número, se comienzan a sobrescribir los más viejos.

Este elemento de menú muestra la lista de los fallos, pero no admite el reajuste. El reajuste puede hacerse sólo con el mando específico desde el elemento RF del MENÚ ASISTENCIA TÉCNICA.

El historial de los fallos no se cancela ni realizando un reajuste manual ni apagando el equipo, ni restableciendo los valores de fábrica, sólo se hace con el procedimiento antedicho.

8.2 Menú Monitor

Al MENÚ MONITOR se accede desde el menú principal manteniendo pulsados simultáneamente durante 2 s los botones "SET" y "v ", o utilizando el menú de selección pulsando ^ o v .

Dentro del menú, pulsando el botón MODE, se visualizan las siguientes magnitudes en sucesión.

8.2.1 BK: Luminosidad de pantalla

Regula la retroiluminación de la pantalla a una escala de 0 a 100.

8.2.2 TK: Tiempo de encendido de la retroiluminación

Configura el tiempo de encendido de la retroiluminación desde la última presión de una tecla. Valores permitidos: de 20 seg. a 10 min. o 'siempre encendida'.

Cuando la retroiluminación está apagada, la primera presión de cualquier tecla tiene el único efecto de restablecer la retroiluminación.

8.2.3 LA: Idioma

Visualización en uno de los siguientes idiomas:

- Italiano
- Inglés
- Francés
- Alemán
- Español
- Holandés
- Sueco
- Turco
- Eslovaco
- Rumano
- Ruso
- Tailandés
- Portugués

8.2.4 TE: Visualización de la temperatura del disipador

8.2.5 BT: Visualización de la temperatura de la tarjeta.

8.3 Menú Setpoint

Desde el menú principal, mantenga pulsados simultáneamente los botones "MODE" y "SET" hasta que en la pantalla aparezca "SP" (o utilice el menú de selección pulsando ^ o v).

Los botones ^ y v permiten aumentar y disminuir respectivamente la presión de presurización de la instalación.

Para salir del menú actual y volver al menú principal, pulse SET.

8.3.1 SP: Configuración de la presión de setpoint

Presión a la que se presuriza la instalación: mín. 1,0 bar (14 psi) – máx. 12,0 bar (174 psi)

8.3.2 Configuración de las presiones auxiliares

El dispositivo ofrece la posibilidad de modificar el valor de ajuste de la presión en función del estado de las entradas. Se puede configurar hasta 4 presiones auxiliares, con un total de 5 valores de ajuste diferentes. Para las conexiones eléctricas, consultar el manual de la centralita de control. Para los ajustes de software, consultar el apartado 8.6.15.3 Configuración función de entrada valor de ajuste auxiliar.



Si hay simultáneamente varias funciones activas de presión auxiliar asociadas a varias entradas, el dispositivo realizará la presión menor de todas las activadas.



Los valores de ajuste auxiliares solo se pueden utilizar a través de la centralita de control.

8.3.2.1 P1: Configuración del valor de ajuste auxiliar 1

Presión a la que se presuriza el sistema si se activa la función valor de ajuste auxiliar en la entrada 1.

8.3.2.2 P2: Configuración del valor de ajuste auxiliar 2

Presión a la que se presuriza el sistema si se activa la función valor de ajuste auxiliar en la entrada 2.

8.3.2.3 P3: Configuración del valor de ajuste auxiliar 3

Presión a la que se presuriza el sistema si se activa la función valor de ajuste auxiliar en la entrada 3.

8.3.2.4 P4: Configuración del valor de ajuste auxiliar 4

Presión a la que se presuriza el sistema si se activa la función valor de ajuste auxiliar en la entrada 4.



La presión de reinicio de la bomba está vinculada, además de a la presión configurada (SP, P1, P2, P3, P4) también RP. RP expresa la disminución de presión, respecto a "SP" (o a un valor de ajuste auxiliar si está activado), que causa la puesta en marcha de la bomba.

Ejemplo: SP = 3,0 [bar]; RP = 0,5 [bar]; ninguna función de valor de ajuste auxiliar activo: Durante el funcionamiento normal, el sistema se presuriza a 3,0 [bar]. El reinicio de la electrobomba se produce cuando la presión baja de los 2,7 [bar].



La configuración de una presión (SP, P1, P2, P3, P4) demasiado alta respecto a las prestaciones de la bomba puede causar falsos errores de falta de agua BL. En estos casos, bajar la presión configurada.

8.4 Menú Manual

Desde el menú principal, mantenga pulsados simultáneamente los botones "SET" & "▲" & "▼" hasta que aparezca la página del menú manual (o utilice el menú de selección pulsando ▲ o ▼).

El menú permite visualizar y modificar varios parámetros de configuración:

el botón MODE permite hacer correr las páginas de menú, los botones ▲ y ▼ permiten aumentar y disminuir el valor del parámetro en cuestión. Para salir del menú actual y volver al menú principal, pulse SET. Entrar al menú manual presionando los botones SET ▲ ▼ hace que la máquina entre en la condición de STOP coaccionado. Esta función puede utilizarse para imponer la parada a la máquina.

Dentro de la modalidad manual, independientemente del parámetro visualizado, siempre es posible ejecutar los siguientes mandos:

Puesta en marcha temporal de la electrobomba

Pulsando simultáneamente los botones MODE y ▲ se pone en marcha la bomba a la velocidad RI; el funcionamiento se mantiene hasta que se sueltan ambos botones.

Cuando se activa el mando bomba ON o bomba OFF, la pantalla recibe la comunicación.

Puesta en marcha de la bomba

Pulsando simultáneamente los botones MODE ▼ ▲ durante 2 segundos la bomba arranca a la velocidad RI. El funcionamiento se mantiene hasta que se pulse el botón SET. Pulsando posteriormente SET se sale manualmente del menú.

Cuando se activa el mando bomba ON o bomba OFF, la pantalla recibe la comunicación.

En caso de funcionamiento en este modo durante más de 5' sin la presencia de flujo hidráulico, la máquina activará la alarma por sobrecalentamiento, comunicando el error PH.

Cuando se activa el error PH, el reajuste se realizará únicamente de manera automática. El tiempo de reajuste es de 15'; si el error PH se activara más de 6 veces consecutivas, el tiempo de reajuste aumentará a 1 h. Tras haberse reajustado después de este error, la bomba permanecerá en stop hasta que el usuario la reencienda con los botones "MODE" "v" "^^".

8.4.1 Estado

Muestra el estado de la bomba.

8.4.2 RI: Configuración de la velocidad

Configura la velocidad del motor en rpm. Permite coaccionar el número de revoluciones en un valor predeterminado.

8.4.3 VP: Visualización de la presión

Presión de la instalación medida en [bar] o [psi] según el sistema de medida utilizado.

8.4.4 VF: Visualización del flujo

Visualiza el caudal en la unidad de medida elegida. La unidad de medida puede ser [l/min] o [gal/min], véase el apdo. 8.5.4 – MS: Sistema de medida.

8.4.5 PO: Visualización de la potencia absorbida

Potencia absorbida por la electrobomba en [kW].

Debajo del símbolo de la potencia medida PO puede aparecer un símbolo circular intermitente. Dicho símbolo indica la prealarma de superación de la potencia máxima admitida.

8.4.6 C1: Visualización de la corriente de fase

Corriente de fase del motor en [A].

Debajo del símbolo de la corriente de fase C1 puede aparecer un símbolo circular intermitente. Dicho símbolo indica la prealarma de superación de la corriente máxima admitida. Si el símbolo destella regularmente significa que se está activando la protección contra la sobrecorriente en el motor y es muy probable que se active la protección.

8.4.7 RS: Visualización de la velocidad de rotación

Velocidad de rotación del motor en rpm.

8.4.8 TE: Visualización de la temperatura del disipador

8.5 Menú Instalador

Desde el menú principal, mantenga pulsados simultáneamente los botones "MODE", "SET" y "v" hasta que en la pantalla aparezca el primer parámetro del menú instalador "SP" (o utilice el menú de selección pulsando ^ o v).

El menú permite visualizar y modificar varios parámetros de configuración:

el botón MODE permite hacer correr las páginas de menú, los botones ^ y v permiten aumentar y disminuir el valor del parámetro en cuestión. Para salir del menú actual y volver al menú principal, pulse SET.

8.5.1 RP: Configuración de la disminución de presión por reencendido

Indica la disminución de presión respecto del valor SP que provoca el reencendido de la bomba.

Por ejemplo, si la presión de setpoint es de 3,0 [bar] y RP es de 0,5 [bar], el reencendido se hará con 2,5 [bar].

RP puede configurarse desde un mínimo de 0,1 hasta un máximo de 1 [bar]. En condiciones especiales (por ejemplo en el caso de un setpoint más bajo que el mismo RP) puede ser limitado automáticamente. Para facilitar al usuario, en la página de configuración de RP también aparece seleccionada, debajo del símbolo RP, la presión efectiva de reencendido, véase la Figura18.

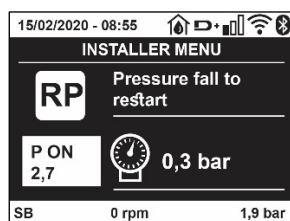


Figura 18 Configuración de la presión de reencendido

8.5.2 OD: Tipo de instalación

Posibles valores 1 y 2 relativos a una instalación rígida y una instalación elástica.

El dispositivo sale de fábrica con la modalidad 1 adecuada para la mayoría de las instalaciones. Si la presión oscila de manera que no se logra estabilizar mediante los parámetros GI y GP, pase a la modalidad 2.

IMPORTANTE: en las dos configuraciones también cambian los valores de los parámetros de regulación GP y GI. Además, los valores de GP y GI configurados en modalidad 1 se encuentran en una memoria diferente de los valores de GP y GI configurados en modalidad 2. Por lo tanto, por ejemplo, cuando se pasa a la modalidad 2, el valor de GP de la modalidad 1 es sustituido por el valor de GP de la modalidad 2, pero es conservado y se lo encuentra nuevamente si se vuelve a la modalidad 1. Un mismo valor visualizado en la pantalla tiene un peso diferente en una o en la otra modalidad, porque el algoritmo de control es diferente.

8.5.3 AD: Configuración de la dirección

Es importante sólo en la conexión multi bomba. Configura la dirección de comunicación a asignar al dispositivo. Los posibles valores son: automático (por defecto) o dirección asignada manualmente. Las direcciones configuradas manualmente pueden asumir valores de 1 a 4. La configuración de las direcciones debe ser homogénea para todos los dispositivos que componen el grupo: para todos automática, o para todos manual. No está permitido configurar direcciones iguales. Tanto en el caso de asignación mixta de las direcciones (algunas manuales y otras automáticas), como en el caso de direcciones duplicadas, se señalará un error. La señal del error se activará visualizando una E intermitente en lugar de la dirección de la máquina. Si la asignación seleccionada es automática, cada vez que se encienda el sistema se asignarán direcciones que pueden ser diferentes de aquellas anteriores, pero esto no perjudica el funcionamiento correcto.

8.5.4 MS: Sistema de medida

Configura el sistema de unidad de medida entre internacional y angloamericano. Las magnitudes visualizadas se muestran en la Tabla 10.

NOTA: El caudal con unidad de medida angloamericano (gal/min) figura con factor de conversión 1 gal = 4.0 litros, correspondiente al galón métrico..

Unidades de medida visualizadas		
Magnitud	Unidad de medida Internacional	Unidad de medida angloamericano
Presión	Bar	psi
Temperatura	°C	°F
Caudal	l/min	gal/min

Tabla 10 Sistema de unidad de medida

8.5.5 AS: Asociación de dispositivos

Permite entrar a la modalidad de conexión/desconexión con los siguientes dispositivos:

- esy -> Otra bomba e.sybox para el funcionamiento en grupo de bombeo formado por 4 elementos como máximo
- DEV -> Otros dispositivos compatibles

Se visualizan en la página AS los iconos de los varios dispositivos conectados, que llevan debajo un acrónimo identificativo y la relativa potencia de recepción.

Un icono encendido con luz fija significa un dispositivo conectado y que funciona correctamente; un icono tachado significa un dispositivo configurado que forma parte de la red pero que no está detectado.



En esta página no se muestran todos los dispositivos presentes en el éter sino solamente los dispositivos que están asociados a la red. Ver sólo los dispositivos de la red permite el funcionamiento de varias redes similares coexistentes dentro del alcance de la red wireless sin crear ambigüedad, de esta manera el usuario no visualiza los elementos que no pertenecen al sistema de bombeo.

Desde esta página de menú se puede asociar o desasociar un elemento de la red wireless personal.

En el momento del arranque de la máquina, el elemento de menú AS no tiene ninguna conexión porque no hay ningún dispositivo asociado. En estas condiciones se visualiza la frase "No Dev" y el led COMM está apagado. Únicamente una acción del operador permite añadir o quitar dispositivos con las operaciones de asociación y desasociación.

Asociación de dispositivos

Una vez en la página AS, la presión de '^' durante 5 seg. pone la máquina en el estado de búsqueda por asociación inalámbrica, comunicando este estado con una intermitencia del led COMM a intervalos regulares.

Apenas dos máquinas en campo útil de comunicación se colocan en este estado, si fuera posible se asocian entre sí. Si la asociación no es posible para una o ambas máquinas, el procedimiento se concluye y en cada máquina aparece una ventana emergente que comunica "asociación imposible". Una asociación podría no ser posible porque el dispositivo que se trata de asociar está presente en el número máximo o porque el dispositivo a asociar no es reconocido. En dicho caso, repetir el procedimiento desde el principio.

El estado de búsqueda para asociación queda activo hasta que se detecta el dispositivo a asociar (independientemente del resultado de la asociación); si no se logra ver ningún dispositivo dentro de 1 minuto, se sale automáticamente del estado de asociación. En cualquier momento se puede salir del estado de búsqueda para asociación wireless pulsando SET o MODE.

Shortcut. Para agilizar el procedimiento se ha creado un atajo que permite poner la bomba en asociación desde la página principal pulsando la tecla "v".

IMPORTANTE: Una vez asociados 2 o varios dispositivos, puede aparecer en el display un pop-up que requiere la propagación de la configuración. La razón es que los dispositivos tienen parámetros de configuración diferentes (ej. Punto de ajuste SP, RP, etc.). Pulsando + en una bomba se activa la propagación de la configuración de dicha bomba hacia las otras bombas asociadas. Al pulsar la tecla ^ aparecerán pop-ups con la palabra "Esperar..."; una vez finalizada esta fase, las bombas empezarán a trabajar normalmente con los parámetros sensibles alineados. Para más informaciones, consultar el apart. 11.1.5.

Desasociación de dispositivos

Para disociar un dispositivo perteneciente a un grupo existente, ir a la página AS (menú del instalador) del dispositivo y mantener pulsada la tecla v por al menos 5 segundos. Tras esta operación, los iconos relativos a los dispositivos conectados serán sustituidos con la frase "No Dev" y el LED COMM permanecerá apagado.

Sustitución de los dispositivos

Para sustituir un dispositivo en un grupo existente es suficiente disociar el dispositivo a sustituir y asociar el nuevo tal como se ha descrito anteriormente. De no ser posible disociar el elemento a sustituir (averiado o no disponible), será necesario disociar cada uno de los dispositivos y volver a crear un nuevo grupo.

8.5.6 PR: Sensor de presión remoto

El parámetro PR permite seleccionar un sensor de presión remoto.

La configuración por defecto es el sensor ausente.

Para cumplir sus funciones, el sensor remoto se debe conectar a una centralita de control y esta se debe asociar a esybox (ver Funcionamiento con centralita de control y apartado 11.1.12 Control WireLess.

En cuanto se establece una conexión entre esybox y centralita y el sensor de presión remoto ha sido conectado, el sensor empieza a funcionar. Cuando el sensor está activo aparece un icono en la pantalla que muestra un sensor estilizado con una P dentro.

El sensor de presión remoto funciona en sinergia con el sensor interno, haciendo que la presión no baje nunca del valor de ajuste en los dos puntos del sistema (sensor interno y sensor remoto). Esto permite compensar eventuales pérdidas de carga.

NOTA: para mantener la presión de valor de ajuste en el punto con menor presión, la presión del otro punto deberá ser más alta que la presión de valor de ajuste.

8.5.7 EK: detección baja presión en aspiración

El parámetro EK permite configurar las funciones para la detección de una baja presión en aspiración como se muestra a continuación:

- función deshabilitada
- función habilitada con restablecimiento automático
- función habilitada con restablecimiento manual

La función de detección de baja presión en aspiración produce el bloqueo del sistema después del tiempo T1 (ver T1: Retraso de baja presión).

Cuando interviene el bloqueo se visualiza el símbolo F4 en la página principal.

Las dos configuraciones diferentes (restablecimiento automático o manual) se diferencian por el tipo de restablecimiento una vez bloqueada la bomba:

- En el modo de restablecimiento automático, es necesario que la presión en aspiración vuelva a un valor superior al umbral PK durante un tiempo de al menos 2 seg.
- En modo de restablecimiento manual es necesario pulsar simultáneamente y soltar las teclas "^" y "v".

8.5.8 PK: umbral baja presión en aspiración

Configura el umbral de presión por debajo del que interviene el bloqueo por baja presión en aspiración.

8.5.9 RT: sentido de rotación

Visualiza el sentido de rotación. Parámetro no modificable por el usuario.

8.6 Menú Asistencia Técnica

Configuraciones avanzadas que deben ser realizadas sólo por personal especializado o bajo la supervisión de la red de asistencia.

Desde el menú principal, mantenga pulsados simultáneamente los botones "MODE" & "SET" & "^" hasta que en la pantalla aparezca "TB" (o

utilice el menú de selección pulsando \wedge o \vee). El menú permite visualizar y modificar varios parámetros de configuración: el botón MODE permite hacer correr las páginas de menú, los botones \wedge y \vee permiten aumentar y disminuir el valor del parámetro en cuestión. Para salir del menú actual y volver al menú principal, pulse SET.

8.6.1 TB: Tiempo de bloqueo por falta de agua

La configuración del tiempo de espera del bloqueo por falta de agua permite seleccionar el tiempo (en segundos) utilizado por el dispositivo para señalar la falta de agua.

La modificación de este parámetro puede ser útil si se conoce el retardo entre el momento en que el motor se enciende y el momento en que comienza efectivamente el suministro. Un ejemplo puede ser aquel de una instalación donde la tubería de aspiración es muy larga y puede tener alguna pérdida pequeña. En este caso, podría suceder que la tubería en cuestión se vacíe, incluso si no faltara agua, y que la electrobomba tarde un cierto tiempo para recargarse, suministrar flujo y presurizar la instalación.

8.6.2 T1: Retardo baja presión (función kiwa)

Configura el tiempo de apagado del inversor a partir de la recepción de la señal de baja presión (ver Detección de baja presión en aspiración apart. 8.5.7). La señal de presión baja se puede recibir en cada una de las 4 entradas configurando la entrada de forma oportuna (ver Configuración de las entradas digitales auxiliares IN1, IN2, IN3 e IN4, apart. 8.6.15). T1 puede configurarse entre 0 y 12 s. La configuración de fábrica es de 2 s.

8.6.3 T2: Retardo de apagado

Configura el retardo con el que se debe apagar el inverter a partir del momento en que se producen las condiciones de apagado: presurización de la instalación y flujo inferior al flujo mínimo. T2 puede configurarse entre 2 y 120 s. La configuración de fábrica es de 10 s.

8.6.4 GP: Coeficiente de ganancia proporcional

Por lo general, el valor proporcional debe aumentarse para las instalaciones elásticas (por ejemplo tuberías de PVC) y disminuirse en las instalaciones rígidas (por ejemplo tuberías de hierro). Para mantener constante la presión en la instalación, el inverter realiza un control tipo PI en el error de presión detectado. Según este error, el inverter calcula la potencia a suministrar al motor. El comportamiento de este control depende de los parámetros GP y GI configurados. Para solucionar diferentes comportamientos de los distintos tipos de instalaciones hidráulicas donde el sistema puede funcionar, el inverter permite seleccionar parámetros diferentes de aquellos configurados en fábrica. Para la mayoría de las instalaciones, los parámetros GP y GI de fábrica son aquellos ideales. Si se produjeran problemas de regulación, dichas configuraciones pueden modificarse.

8.6.5 GI: Coeficiente de ganancia integral

Aumente el valor de GI si se produjera una gran caída de presión al aumentar repentinamente el flujo o de una respuesta lenta del sistema. Por el contrario, disminuya el valor de GI si se produjeran oscilaciones de presión alrededor del valor de setpoint.

IMPORTANTE: para obtener regulaciones de presión satisfactorias, por lo general hay que modificar GP y GI.

8.6.6 RM: Velocidad máxima

Impone un límite máximo al número de revoluciones de la bomba

8.6.7 Configuración del número de dispositivos y de las reservas

8.6.8 NA: Dispositivos activos

Configura el número máximo de dispositivos que participan en el bombeo. Puede adquirir valores entre 1 y el número de dispositivos presentes (máx. 4). El valor por defecto para NA es N, es decir el número de los dispositivos presentes en la cadena, lo que significa que si se montan o se quitan dispositivos de la cadena, NA siempre adquirirá el valor equivalente al número de dispositivos presentes detectado automáticamente. Configurando otro valor que no sea el de N, en el número configurado se fija el número máximo de dispositivos que pueden participar en el bombeo.

Este parámetro sirve cuando hay un límite de bombas que deben estar encendidas y cuando se desee tener uno o varios dispositivos como reserva (véase 8.6.10 IC: Configuración de la reserva y los siguiente ejemplos). En esta misma página de menú se pueden ver (sin poderlos modificar) los otros dos parámetros del sistema asociados a este número de dispositivos presentes (es decir N) detectado automáticamente por el sistema y NC número máximo de dispositivos simultáneos.

8.6.9 NC: Dispositivos simultáneos

Configura el número máximo de dispositivos que pueden funcionar simultáneamente.

Puede adquirir valores comprendidos entre 1 y NA. Por defecto, NC adquiere el valor NA, lo que significa que aunque NA crezca, NC adquirirá el valor de NA. Configurando un valor diferente de NA, se separa de NA y se fija en el número configurado el número máximo de dispositivos simultáneos. Este parámetro sirve cuando hay un límite de bombas que deben estar encendidas (véase 8.6.10 IC: Configuración de la reserva y los siguiente ejemplos).

En esta misma página de menú se pueden ver (sin poderlos modificar) los otros dos parámetros del sistema asociados a este número de dispositivos presentes (es decir N) leído automáticamente por el sistema y NA número de dispositivos activos.

8.6.10 IC: Configuración de la reserva

Configura el dispositivo como automático o reserva. Si está configurado en auto (por defecto), el dispositivo participa al bombeo normal, si está configurado como reserva, se le asocia la prioridad mínima de arranque, es decir que el dispositivo en el cual se ejecuta dicha configuración, siempre arrancará último. Si se configura un número de dispositivos activos inferior a uno respecto del número de dispositivos presentes y se configura un elemento como reserva, el efecto que se produce es que, si no hay inconvenientes, el dispositivo de reserva no participará en el bombeo regular; por el contrario, si uno de los dispositivos que participan en el bombeo tuviera una avería (podría ser por la falta de alimentación, la activación de una protección, etc.), arrancará el dispositivo de reserva.

El estado de configuración de reserva se visualiza en los siguientes modos: en la página Sistema Multibomba, la parte superior del icono aparece colorada; en las páginas AD y principal, el icono de la comunicación que representa la dirección del dispositivo aparece con el número sobre fondo colorado. Los dispositivos configurados como reserva también pueden ser más de uno en un sistema de bombeo.

Los dispositivos configurados como reserva, aunque no participen en el bombeo normal, siguen estando activos por el algoritmo de antiestancamiento. Una vez cada 23 horas el algoritmo antiestancamiento cambia la prioridad de arranque y acumula al menos un minuto continuativo de suministro del flujo en cada dispositivo. Este algoritmo evita la degradación del agua en el interior del rodeté y mantiene eficientes los componentes móviles; es útil para todos los dispositivos y, especialmente, para los dispositivos configurados como reservas que no trabajan en condiciones normales.

8.6.10.1 Ejemplos de configuración para sistemas multibomba

Ejemplo 1:

Un grupo de bombeo formado por 2 dispositivos (N=2 detectado automáticamente) de los cuales 1 configurado activo (NA=1), uno simultáneo (NC=1 o NC=NA siempre que NA=1) y uno como reserva (IC=reserva en uno de los dos dispositivos).

El efecto que se obtendrá será el siguiente: el dispositivo no configurado como reserva arrancará y trabajará solo (aunque no logre soportar la demanda hidráulica y la presión sea muy baja). Si éste tuviera un desperfecto, se pondrá en funcionamiento el dispositivo de reserva

Ejemplo 2:

Un grupo de bombeo formado por 2 dispositivos (N=2 detectado automáticamente) donde todos los dispositivos son activos y simultáneos (configuraciones de fábrica NA=N y NC=NA) y uno como reserva (IC=reserva de uno de los dos dispositivos).

El efecto que se obtendrá será el siguiente: arrancará siempre primero el dispositivo que no está configurado como reserva, si la presión es muy baja, también arrancará el segundo dispositivo configurado como reserva.

De esta manera se trata siempre de proteger el uso de un dispositivo (aquel configurado como reserva) pero éste podrá activarse como ayuda cuando sea necesario si se presentara una demanda hidráulica superior.

Ejemplo 3:

Un grupo de bombeo formado por 4 dispositivos (N=4 detectado automáticamente) de los cuales 3 configurados activos (NA=3), 2 simultáneos (NC=2) y 1 como reserva (IC=reserva en dos dispositivos). El efecto que se obtendrá será el siguiente: 2 dispositivos como máximo arrancarán simultáneamente. El funcionamiento de los 2 dispositivos que pueden trabajar simultáneamente se efectuará en rotación entre 3 dispositivos, a fin de respetar el tiempo máximo de intercambio (ET) de cada uno de ellos. Si uno de los dispositivos activos tuviera una avería, ninguna reserva se pondrá en funcionamiento porque más de 2 dispositivos a la vez (NC=2) no pueden arrancar y 2 dispositivos activos seguirán estando presente. La reserva se activará apenas otro de los 2 restantes se coloque en fallo.

8.6.11 ET: Tiempo máx. de cambio

Configura el Tiempo máx. de cambio continuo de un dispositivo dentro de un grupo. Es importante únicamente en grupos de bombeo con dispositivos conectados entre sí. El tiempo puede configurarse entre 0 min y 9 horas; la configuración de fábrica es de 2 horas.

Cuando concluye el tiempo ET de un dispositivo, se asigna nuevamente el orden de arranque del sistema para colocar el dispositivo con el tiempo vencido en la prioridad mínima. Esta estrategia tiene la finalidad de utilizar menos el dispositivo que ya trabajó y equilibrar el tiempo de trabajo entre las diferentes máquinas que componen el grupo. Si el dispositivo fue colocado en el último lugar como orden de arranque y la demanda hidráulica necesita de la activación del dispositivo en cuestión, éste arrancará para garantizar la presurización de la instalación.

La prioridad de arranque se asigna nuevamente en dos condiciones según el tiempo ET:

- ET:
1. Cambio durante el bombeo: cuando la bomba está encendida ininterrumpidamente hasta que se supera el tiempo máximo absoluto de bombeo.
 2. Cambio durante el standby: cuando la bomba está en standby pero se ha superado el 50% del tiempo ET.

Si ET se configurara en 0, se obtendrá el cambio en el momento del standby. Cada vez que una bomba del grupo se detenga, en el arranque sucesivo arrancará una bomba diferente.



Si el parámetro ET (Tiempo máx. de cambio) está configurado en 0, se producirá el cambio en cada reencendido independientemente del tiempo de funcionamiento efectivo de la bomba.

8.6.12 AY: Anti Cycling

Tal como descrito en el apartado 10.1.2, esta función sirve para evitar encendidos y apagados frecuentes en el caso de pérdidas en la instalación. La función puede habilitarse en 2 modos diferentes: normal y smart. En modo normal el control electrónico bloquea el motor

después de N ciclos de arranque parada idénticos. En modo smart actúa sobre el parámetro RP para reducir los efectos negativos debidos a las pérdidas. Si está configurado en "Inhabilitado" la función no se activa.

8.6.13 AE: Habilitación de la función antibloqueo

Esta función sirve para evitar bloqueos mecánicos en caso de inactividad prolongada; actúa poniendo en funcionamiento periódicamente la bomba. Cuando la función está habilitada, la bomba realiza cada 23 horas un ciclo de desbloqueo de 1 minuto de duración.

8.6.14 AF: Habilitación de la función anticongelante

Si esta función está habilitada, la bomba se pone en marcha automáticamente cuando la temperatura alcanza valores cercanos a la congelación con el fin de evitar la rotura de la misma bomba.

8.6.15 Configuración de las entradas digitales auxiliares IN1, IN2, IN3 e IN4

En este apartado se muestran las funciones y las posibles configuraciones de las entradas de la centralita de control, conectada de forma inalámbrica al dispositivo con los parámetros I1, I2, I3 e I4. Para las conexiones eléctricas, consultar el manual de la centralita de control.

Las entradas IN1..IN4 son iguales entre ellas y a cada una de ellas se le pueden asociar todas las funciones. A través de los parámetros I1, I2, I3 e I4, se asocia la función deseada a la entrada correspondiente (IN1, IN2, IN3 e IN4).

Cada función asociada a las entradas se explica con mayor profundidad a continuación de este apartado. La Tabla 14 resume las funciones y los diferentes ajustes.

Los ajustes de fábrica se pueden ver en la Tabla 11.

Ajustes de fábrica de las entradas digitales IN1, IN2, IN3 e IN4	
Entrada	Valor
1	0 (deshabilitado)
2	0 (deshabilitado)
3	0 (deshabilitado)
4	0 (deshabilitado)

Tabla 11 Ajustes de fábrica de las entradas

Tabla resumen de los posibles ajustes de las entradas digitales IN1, IN2, IN3 e IN4 y su funcionamiento		
Valor	Función asociada a la entrada INx	Visualización de la función activa asociada a la entrada
0	Funciones entrada deshabilitadas	
1	Falta agua de flotador externo (NO)	Símbolo flotador (F1)
2	Falta agua de flotador externo (NC)	Símbolo flotador (F1)
3	Valor ajuste auxiliar Pi (NO) de la entrada utilizada	Px
4	Valor ajuste auxiliar Pi (NC) de la entrada utilizada	Px
5	Deshabilitación general del motor desde señal externa (NO)	F3
6	Deshabilitación general del motor desde señal externa (NC)	F3
7	Deshabilitación general del motor desde señal externa (NO) + Restablecimiento de los bloqueos restablecibles	F3
8	Deshabilitación general del motor desde señal externa (NC) + Restablecimiento de los bloqueos restablecibles	F3
9	Restablecimiento de los bloqueos restablecibles NO	
10	Entrada señal de baja presión NO, restablecimiento automático y manual	F4
11	Entrada señal de baja presión NC, restablecimiento automático y manual	F4
12	Entrada baja presión NO solo restablecimiento manual	F4
13	Entrada baja presión NC solo restablecimiento manual	F4

Tabla 12 Ajustes de las entradas

8.6.15.1 Deshabilitación de las funciones asociadas a la entrada

Ajustando 0 como valor de configuración de una entrada, cada función asociada a la entrada quedará deshabilitada independientemente de la señal presente en los bornes de la entrada misma.

8.6.15.2 Configuración función flotador externo

El flotador externo se puede conectar a cualquier entrada. Para las conexiones eléctricas, consultar el manual de la centralita de control. Se obtiene la función de flotador configurando el parámetro Ix de la entrada a la que se ha conectado el flotador, uno de los valores de la Tabla 12.

La activación de la función de flotador externo genera el bloqueo del sistema. La función está concebida para conectar la entrada a una señal procedente de un flotador que avisa de la falta de agua. Cuando está activa esta función, se visualiza el símbolo del flotador en la página principal. Para que el sistema se bloquee y señalice el error F1, la entrada debe estar activada al menos 1seg.

Cuando ya se está en la condición de error F1, la entrada se debe desactivar durante al menos 30seg antes de que el sistema se desbloquee. El comportamiento de la función se resume en la Tabla 13.

En caso de que se configure simultáneamente varias funciones de flotador en diferentes entradas, el sistema señalará F1 cuando al menos una función esté activada y quitará la alarma cuando ninguna esté activada.

Comportamiento de la función de flotador externo en función INx y de la entrada				
Valor Parámetro Ix	Configuración entrada	Fase entrada	Funcionamiento	Visualización en pantalla
1	Activo con señal alta en la entrada (NO)	Ausente	Normal	Ninguno
		Presente	Bloqueo del sistema por falta de agua desde flotador externo	F1
2	Activo con señal baja en la entrada (NC)	Ausente	Bloqueo del sistema por falta de agua desde flotador externo	F1
		Presente	Normal	Ninguno

Tabla 13 Función flotador externo

8.6.15.3 Configuración función entrada valor ajuste auxiliar

La señal que habilita un valor de ajuste auxiliar se puede proporcionar en una cualquiera de las 4 entradas (para las conexiones eléctricas, consultar el manual de la centralita de control). La función de valor de ajuste auxiliar se obtiene configurando el parámetro Ix correspondiente de la entrada en la que se ha hecho la conexión, según la Tabla 14. Ejemplo: para utilizar Paux 2, se deberá configurar I2 en 3 o 4 y utilizar la entrada 2 en la centralita de control; en esta condición, si se energiza la entrada 2, se realizará la presión Paux 2 y en la pantalla se visualizará P2. La función de valor de ajuste auxiliar modifica el valor de ajuste del sistema desde la presión SP (ver apart.9.3 - Menú Valores de ajuste) hasta la presión Pi, donde se representa la entrada utilizada. De esta manera, además de SP, se hacen disponibles otras cuatro presiones: P1, P2, P3 y P4.

Cuando está activa esta función se visualiza el símbolo Pi en la línea ESTADO de la página principal.

Para que el sistema funcione con valor de ajuste auxiliar, la entrada debe estar activa al menos 1seg.

Cuando se está trabajando con valor de ajuste auxiliar, para volver a trabajar con valor de ajuste SP, la entrada debe permanecer inactiva durante al menos 1seg. El comportamiento de la función se resume en la Tabla 14.

En caso de que se configure simultáneamente varias funciones de valor de ajuste auxiliar en entradas diferentes, el sistema señalará Pi cuando se active al menos una función. Para activaciones simultáneas, la presión realizada será la más baja entre las que tienen la entrada activa. La alarma se quita cuando no hay ninguna entrada activada.

Comportamiento de la función de flotador externo en función INx y de la entrada				
Valor Parámetro Ix	Configuración entrada	Fase entrada	Funcionamiento	Visualización en pantalla
3	Activo con señal alta en la entrada (NO)	Ausente	Valor de ajuste auxiliar i-ésimo no activo	Ninguno
		Presente	Valor de ajuste auxiliar i-ésimo activo	Px
4	Activo con señal baja en la entrada (NC)	Ausente	Valor de ajuste auxiliar i-ésimo activo	Px
		Presente	Valor de ajuste auxiliar i-ésimo no activo	Ninguno

Tabla 14 Valor de ajuste auxiliar

8.6.15.4 Configuración deshabilitación del sistema y puesta a cero de fallo

La señal que habilita el sistema se puede proporcionar en una entrada cualquiera (para las conexiones eléctricas, consultar el manual de la centralita de control). La función de deshabilitación del sistema se obtiene configurando en uno de los valores de la Tabla 15 el parámetro Ix relativo a la entrada a la que se ha conectado la señal con la que se desea deshabilitar el sistema.

Cuando la función está activa, se deshabilita completamente el sistema y se visualiza el símbolo F3 en la página principal.

En caso de que se configure simultáneamente varias funciones de deshabilitación de sistema en entradas diferentes, el sistema señalará F3 cuando se active al menos una función y quitará la alarma cuando no haya ninguna activa. Para que el sistema haga efectiva la función de deshabilitación, la entrada debe estar activa al menos 1seg.

Cuando el sistema esté deshabilitado, para que la función esté desactivada (rehabilitación del sistema), la entrada debe estar inactiva al menos 1seg. El comportamiento de la función se resume en la Tabla 15.

En caso de que se configure simultáneamente varias funciones de deshabilitación en diferentes entradas, el sistema señalará F3 cuando al menos una función esté activada. La alarma se quita cuando no hay ninguna entrada activada.

Esta función también permite poner a cero los eventuales fallos presentes (ver tabla 15).

Comportamiento de la función de deshabilitación de sistema y puesta a cero de fallo en función de Ix y de la entrada				
Valor Parámetro Ix	Configuración entrada	Fase entrada	Funcionamiento	Visualización en pantalla
5	Activo con señal alta en la entrada (NO)	Ausente	Motor habilitado	Ninguno
		Presente	Motor deshabilitado	F3
6	Activo con señal baja en la entrada (NC)	Ausente	Motor deshabilitado	F3
		Presente	Motor habilitado	Ninguno
7	Activo con señal alta en la entrada (NO)	Ausente	Motor habilitado	Ninguno
		Presente	Motor deshabilitado + puesta a cero fallo	F3
8	Activo con señal baja en la entrada (NC)	Ausente	Motor deshabilitado + puesta a cero fallo	F3
		Presente	Motor habilitado	Ninguno
9	Activo con señal alta en la entrada (NO)	Ausente	Motor habilitado	Ninguno
		Presente	Puesta a cero fallo	Ninguno

Tabla 15 Deshabilitación sistema y restablecimiento de fallos

8.6.16 Configuración de las salidas OUT1 y OUT2

En este apartado se muestran las funciones y las posibles configuraciones de las salidas OUT1 y OUT2 de la centralita de E/S, conectada mediante wireless al dispositivo, a través de los parámetros O1 y O2.

Para las conexiones eléctricas, consultar el manual de la centralita de control.

Los ajustes de fábrica se pueden ver en la Tabla 16.

Ajustes de fábrica de las salidas	
Salida	Valor
OUT 1	2 (fallo NO se cierra)
OUT 2	2 (Bomba en marcha NO se cierra)

Tabla 16 Ajustes de fábrica de las salidas

8.6.17 O1: Configuración función salida 1

La salida 1 comunica una alarma activa (indica que se ha producido un bloqueo del sistema). La salida permite el uso de un contacto limpio normalmente abierto.

Al parámetro O1 se asocian los valores y las funciones indicados en la Tabla 17.

8.6.18 O2: Configuración función salida 2

La salida 2 comunica el estado de marcha del motor. La salida permite el uso de un contacto limpio normalmente abierto.

Al parámetro O2 se asocian los valores y las funciones indicados en la Tabla 17.

Configuración de las funciones asociadas a las salidas				
Configuración de la salida	OUT1		OUT2	
	Condición de activación	Estado del contacto de salida	Condición de activación	Estado del contacto de salida
0	Ninguna función asociada	Contacto siempre abierto	Ninguna función asociada	Contacto siempre abierto
1	Ninguna función asociada	Contacto siempre cerrado	Ninguna función asociada	Contacto siempre cerrado
2	Presencia de errores de bloqueo	En caso de errores de bloqueo, el contacto se cierra	Activación de la salida en caso de errores de bloqueo	Cuando el motor está en marcha, el contacto se cierra
3	Presencia de errores de bloqueo	En caso de errores de bloqueo, el contacto se abre	Activación de la salida en caso de errores de bloqueo	Cuando el motor está en marcha, el contacto se abre

Tabla 17 Ajustes de fábrica de las salidas

8.6.19 RF: Reajuste de los fallos y de las advertencias

Manteniendo pulsados simultáneamente durante al menos 2 segundos los botones ^ y v se cancela el historial de los fallos y advertencias. Debajo del símbolo RF se indica la cantidad de fallos presentes en el historial (máx. 8). El historial se visualiza desde el menú MONITOR en la página FF.

8.6.20 PW: Modificación de la contraseña

El dispositivo tiene un sistema de protección mediante contraseña. Si se configura una contraseña, se podrá acceder y ver los parámetros del dispositivo pero estos no se podrán modificar. Cuando la contraseña (PW) es "0" todos los parámetros estarán desbloqueados y se podrán modificar.

Cuando se utiliza una contraseña (valor de PW diferente de 0) todas las modificaciones estarán bloqueadas y en la página PW se visualizará "XXXX". Si la contraseña está configurada, es posible navegar por todas las páginas, pero si se intentara modificar un parámetro, se visualizará una ventana emergente que solicitará la introducción de la contraseña. Cuando se introduce la contraseña correcta, los parámetros quedan desbloqueados y se pueden modificar durante 10' a partir de la última presión de un botón. Si se desea anular el tiempo de la contraseña, es suficiente ir a la página PW y pulsar simultáneamente los botones ^ y v durante 2". Cuando se introduce una contraseña correcta, se visualiza un candado abierto, mientras que cuando se introduce una contraseña incorrecta, se visualiza un candado intermitente.

Si se reajustan los valores de fábrica, la contraseña será de nuevo "0". Cada cambio de contraseña se vuelve efectivo al pulsar Mode o Set y cada modificación sucesiva de un parámetro implica tener que introducir la nueva contraseña (ej. el instalador hace todas las configuraciones con el valor de PW por defecto = 0 y por último configura la PW para estar seguro de que sin hacer otra acción la máquina está protegida).

Si se olvidara la contraseña existen 2 posibilidades para modificar los parámetros del dispositivo:

- Anotar los valores de todos los parámetros, restablecer el dispositivo con los valores de fábrica, véase el apartado 8.3. El reajuste cancela todos los parámetros del dispositivo, incluida la contraseña.
- Anotar el número presente en la página de la contraseña y enviar un e-mail con dicho número al centro de asistencia; transcurridos algunos días usted recibirá la contraseña para desbloquear el dispositivo.

8.6.20.1 Contraseña de los sistemas multibomba

Cuando se introduce la PW para desbloquear un dispositivo de un grupo, todos los dispositivos se desbloquearán.

Cuando se modifica la PW en un dispositivo de un grupo, todos los dispositivos aceptarán la modificación.

Cuando se activa la protección con PW en un dispositivo de un grupo (^ y v en la página PW cuando la PW≠0), en todos los dispositivos se activará la protección (para efectuar cualquier modificación se necesita la PW).

9. REAJUSTE Y CONFIGURACIONES DE FÁBRICA

9.1 Reajuste general del sistema

Para reajustar el sistema, mantenga pulsados los 4 botones simultáneamente durante 2 segundos. Esta operación equivale a desconectar la alimentación, esperar que se apague completamente y activar la alimentación de nuevo. El reajuste no cancela las configuraciones memorizadas por el usuario.

9.2 Configuraciones de fábrica

El dispositivo sale de fábrica con una serie de parámetros preconfigurados que pueden cambiarse según las necesidades del usuario. Cada vez que se cambian las configuraciones se almacenan automáticamente en la memoria y, si fuera necesario, es posible restablecer las condiciones de fábrica (véase Reajuste de las configuraciones de fábrica, apartado 9.3 – Reajuste de las configuraciones de fábrica).

9.3 Reajuste de las configuraciones de fábrica

Para reajustar los valores de fábrica, apague el dispositivo, espere que la pantalla se apague por completo, pulse y mantenga pulsados los botones "SET" y "^^" y active la alimentación; suelte los dos botones únicamente cuando aparezca el mensaje "EE".

En este caso se restablecen las configuraciones de fábrica (una escritura y una relectura en EEPROM de las configuraciones de fábrica almacenadas permanentemente en la memoria FLASH).

Concluida la configuración de todos los parámetros, el dispositivo vuelve al funcionamiento normal.

NOTA: al concluir el reajuste de los valores de fábrica, habrá que reconfigurar todos los parámetros que caracterizan el sistema (ganancias, presión de setpoint, etc.) como en la primera instalación.

Identificador	Descripción	Valor	Recordatorio Instalación
TK	T. encendido retroiluminación	2 min	
LA	Idioma	ENG	
SP	Presión de setpoint [bar]	3,0	
P1	Valor de ajuste P1 [bar]	2,0	
P2	Valor de ajuste P2 [bar]	2,5	
P3	Valor de ajuste P3 [bar]	3,5	
P4	Valor de ajuste P4 [bar]	4,0	

ESPAÑOL

RI	Revoluciones por minuto en modo manual [rpm]	3000	
OD	Tipo de instalación	1 (Rígida)	
RP	Disminución de presión de reencendido [bar]	0,3	
AD	Configuración de la dirección	0 (Auto)	
PR	Sensor de presión remoto	deshabilitado	
MS	Sistema de medida	0 (Internacional)	
EK	Función baja presión en aspiración	0 (deshabilitado)	
PK	Umbral de baja presión en aspiración [bar]	1,0	
TB	Tiempo del bloqueo por falta de agua [s]	15	
T1	Retardo baja pr. (KIWA) [s]	2	
T2	Retardo de apagado [s]	10	
GP	Coefficiente de ganancia proporcional	0,5	
GI	Coefficiente de ganancia integral	1,2	
RM	Velocidad máxima [rpm]	5500	
NA	Dispositivos activos	N	
NC	Dispositivos simultáneos	NA	
IC	Configuración de la reserva	1 (Auto)	
ET	Tiempo máx. de cambio [h]	2	
AE	Función antibloqueo	1(Habilitada))	
AF	Anticongelante	1(Habilitada))	
I1	Función I1	0 (deshabilitado)	
I2	Función I2	0 (deshabilitado)	
I3	Función I3	0 (deshabilitado)	
I4	Función I4	0 (deshabilitado)	
O1	Función salida 1	2	
O2	Función salida 2	2	
PW	Modificación de la contraseña	0	
AY	Función Anti-cycling AY	0 (deshabilitado)	

Tabla 18

10. SISTEMAS DE PROTECCIÓN

El dispositivo incorpora sistemas de protección que sirven para proteger la bomba, el motor, la línea de alimentación y el inverter. Dependiendo del tipo de error, la protección puede parar el motor, pero al restablecerse las condiciones normales puede: anularse automáticamente en modo instantáneo o después de un cierto tiempo tras un restablecimiento automático.

Algunos errores se pueden desbloquear manualmente pulsando y soltando simultáneamente las teclas ^ y v

Alarma en el historial de los fallos	
Indicación en la pantalla	Descripción
PD	Apagado irregular
FA	Problemas en el sistema de refrigeración

Tabla 19 Alarmas

Condiciones de bloqueo	
Indicación en la pantalla	Descripción
PH	Bloque por sobrecalentamiento de la bomba
BL	Bloqueo por falta de agua

ESPAÑOL

BP1	Bloqueo por error de lectura en el sensor de presión en envío
BP2	Bloqueo por error de lectura en el sensor de presión en aspiración
PB	Bloqueo por tensión de alimentación no conforme a las especificaciones
OT	Bloqueo por sobrecalentamiento de los terminales de potencia
OC	Bloqueo por sobrecorriente en el motor
SC	Bloqueo por cortocircuito entre las fases del motor
ESC	Bloqueo por cortocircuito hacia tierra
HL	Fluido caliente
NC	Bloqueo por motor desconectado
Ei	Bloqueo por error interior i-ésimo
VI	Bloqueo por tensión interior i-ésima fuera de tolerancia
EY	Bloqueo por ciclicidad anormal detectada en el sistema

Tabla 20 Indicaciones de los bloqueos

10.1 Descripción de los bloqueos

10.1.1 "BL" Anti Dry-Run (Protección contra el funcionamiento en seco)

Si faltara agua, la bomba se detendrá automáticamente transcurrido el tiempo TB, lo cual será indicado por el LED rojo "Alarm" y por el mensaje "BL" en la pantalla.

Tras haber restablecido el flujo correcto de agua se puede intentar salir manualmente del bloqueo de protección pulsando simultáneamente los botones ^ y "v" y luego soltándolos. Si la alarma persiste, es decir si el usuario no restablece el flujo de agua ni reajusta la bomba, el reencendido automático probará a reencender la bomba.



Si el parámetro SP no está configurado correctamente, la protección por falta de agua podría funcionar mal

10.1.2 Anti-Cycling (Protección contra los ciclos continuos sin demanda del elemento de servicio)

Si en la tubería de impulsión de la instalación hubiera una pérdida, el sistema arrancará y se detendrá cíclicamente incluso si no hubiera ninguna demanda de agua: una pérdida incluso pequeña (pocos ml) provoca una caída de presión que a su vez provoca el arranque de la electrobomba. El control electrónico del sistema detecta la presencia de la pérdida sobre la base de la periodicidad. La función anti-cycling puede desactivarse o activarse en modo Basic o Smart (apdo 8.6.12).

El modo Basic prevé que, tras detectarse la periodicidad de la pérdida, la bomba se detenga y permanezca a la espera de un restablecimiento manual. Esta condición es comunicada al usuario con el encendido del LED rojo "Alarm" y el mensaje "ANTICYCLING" en la pantalla. Tras haber solucionado la pérdida, se puede coaccionar manualmente el reencendido pulsando y soltando simultáneamente los botones ^^ y "v".

El modo Smart prevé que, tras haber detectado la pérdida, se aumente el parámetro RP para disminuir el número de encendidos.

10.1.3 Anticongelante (Protección contra la congelación del agua en el sistema)

El cambio de estado del agua, desde líquido a sólido, implica un aumento de volumen. Por consiguiente, es necesario evitar que el sistema quede lleno de agua con una temperatura cercana a aquella de congelación con la finalidad de evitar roturas del mismo. Esta es la razón por la cual se recomienda vaciar la electrobomba cuando queda inactiva durante el invierno. Sin embargo, este sistema incorpora una protección que impide la formación de hielo en el interior accionando la electrobomba cuando la temperatura desciende por debajo de los valores cercanos a aquellos de congelación. De esta manera se calienta el agua en el interior y se evita que se congele.



La protección Anticongelante funciona solamente si el sistema está alimentado normalmente: con la clavija desenchufada o sin corriente eléctrica la protección no funciona. De todas maneras se aconseja no dejar el sistema lleno durante períodos de inactividad prolongados: vacíe perfectamente el sistema por el tapón de desagüe y guárdelo en un lugar seguro

10.1.4 "BP1" "BP2" Bloqueo por fallo en el sensor de presión interior

En caso de que el dispositivo detecte una anomalía en uno de los dos sensores de presión, la bomba queda bloqueada y se señala, respectivamente, "BP1" para el sensor de presión en impulsión y "BP2" para el sensor de presión en aspiración. Dicha condición comienza apenas se detecta el problema y finaliza automáticamente cuando se restablecen las condiciones correctas.

10.1.5 "PB" Bloqueo por tensión de alimentación no conforme a las especificaciones

Entra quando la tensione di linea al morsetto di alimentazione permissa assume valori fuori specifica. Il ripristino avviene solo in modo automatico quando la tensione al morsetto rientra nei valori consentiti.

10.1.6 "SC" Bloqueo por cortocircuito entre las fases del motor

El dispositivo incorpora una protección contra el cortocircuito directo que se puede producir entre las fases del motor. Cuando esté indicado este estado de bloqueo se puede intentar un reajuste del funcionamiento pulsando simultáneamente los botones ^ y v lo cual no tiene ningún

efecto antes de que pasen 10 segundos a partir del instante en que el cortocircuito se ha producido.

10.2 Reajuste manual de las condiciones de error

En estado de error, el usuario puede cancelar el error coaccionando una nueva tentativa pulsando y soltando los botones ^ y v .

10.3 Reajuste automático de las condiciones de error

Para algunos problemas de funcionamiento y condiciones de bloqueo el sistema ejecuta algunas tentativas de reajuste automático.

El sistema de reajuste automático se refiere a:

"BL" Bloqueo por falta de agua

"PB" Bloqueo por tensión de línea no conforme a las especificaciones

"OT" Bloqueo por sobrecalentamiento de los terminales de potencia

"OC" Bloqueo por sobrecorriente en el motor

"BP" Bloqueo por avería en el sensor de presión

Por ejemplo, si el sistema se bloqueara por falta de agua, el dispositivo comenzará automáticamente un procedimiento de test para comprobar que efectivamente la máquina está funcionando en seco de manera definitiva y permanente. Si durante la secuencia de operaciones, una tentativa de reajuste se concluye correctamente (por ejemplo vuelve el agua), el procedimiento se interrumpirá y se volverá al funcionamiento normal. La Tabla 21 muestra las secuencias de las operaciones ejecutadas por el dispositivo por diferentes tipos de bloqueo.

Reajustes automáticos en las condiciones de error		
Indicación en la pantalla	Descripción	Secuencia de reajuste automático
BL	Bloqueo por falta de agua	- Una tentativa cada 10 minutos por un total de 6 tentativas - Una tentativa por hora por un total de 24 tentativas - Una tentativa cada 24 horas por un total de 30 tentativas
PB	Bloqueo por tensión de línea no conforme a las especificaciones	- Se reajusta cuando se vuelve a una tensión especificada
OT	Bloqueo por sobrecalentamiento de los terminales de potencia	- Se reajusta cuando la temperatura de los terminales de potencia está dentro de las especificaciones
OC	Bloqueo por sobrecorriente en el motor	- Una tentativa cada 10 minutos por un total de 6 tentativas - Una tentativa por hora por un total de 24 tentativas - Una tentativa cada 24 horas por un total de 30 tentativas

Tabla 21 Reajuste automático de los bloqueos

11. INSTALACIONES ESPECIALES

11.1 Grupos Múltiples

11.1.1 Introducción a los sistemas multibomba

Un sistema multibomba es un grupo de bombeo formado por un conjunto de bombas cuyas impulsiones confluyen en un colector en común. Los dispositivos se comunican entre sí a través de la conexión respectiva (wireless).

El número máximo de dispositivos que se pueden utilizar para formar el grupo es 4.

Un sistema multibomba se utiliza principalmente para:

- Aumentar las prestaciones hidráulicas respecto del dispositivo individual.
- Asegurar la continuidad de funcionamiento en caso de fallo en un dispositivo.
- Fraccionar la potencia máxima.

11.1.2 Realización de un sistema multibomba

La instalación hidráulica debe realizarse de la manera más simétrica posible para realizar una demanda hidráulica distribuida de manera uniforme en todas las bombas.

Las bombas deben estar conectadas a un único colector de impulsión.



Para el funcionamiento correcto del grupo de presurización, para cada dispositivo deben ser iguales:

- las conexiones hidráulicas
- la velocidad máxima (parámetro RM)

Los firmwares de los e.sybox conectados deberán ser iguales. Una vez realizada la instalación hidráulica, hay que crear el grupo de bombeo con la asociación wireless de los dispositivos (ver apart. 8.5.5.)

11.1.3 Comunicación wireless

Los dispositivos se comunican entre sí y propagan las señales de flujo y presión a través de la comunicación wireless.

11.1.4 Conexión y configuración de las entradas

Las entradas de la centralita de control sirven para poder activar las funciones de flotador, valor de ajustes auxiliar, deshabilitación, de sistema y baja presión en aspiración. Las funciones se señalizan respectivamente por los símbolos de flotador (F1), Px, F3 y F4. La función Paux, si se activa, realiza una presurización del sistema a la presión configurada (ver apart. 8.6.15.3 - Configuración función entrada valor ajuste auxiliar). Las funciones F1, F3 y F4 realizan por 3 causas diferentes una parada de la bomba (ver apart. 8.6.15).

Los parámetros de configuración de las entradas I1, I2, I3 e I4 forman parte de los parámetros sensibles, por lo que la configuración de una de ellas en un dispositivo cualquiera comporta la alineación automática en todos los dispositivos. Parámetros relacionados con el funcionamiento multibomba

11.1.5 Parámetros de interés para el sistema multibomba

Los parámetros visualizados al menú, en el funcionamiento multibomba, se clasifican de la siguiente manera:

- Parámetros de solo lectura.
- Parámetros con significado local.
- Parámetros de configuración sistema multibomba a su vez estos se subdividen en:
 - Parámetros sensibles
 - Parámetros con alineación facultativa

Parámetros con significado local

Son parámetros que pueden ser diferentes entre los distintos dispositivos y, en algunos casos, es necesario que sean diferentes. Para estos parámetros no está permitido alinear automáticamente la configuración entre los diferentes dispositivos. Por ejemplo, en el caso de asignación manual de las direcciones, estas deberán ser obligatoriamente diferentes entre sí.

Lista de los parámetros con significado local al dispositivo:

- Luminosidad
- TK Tiempo de encendido retroiluminación
- RI Revoluciones por minuto en modo manual
- AD Configuración de la dirección
- IC Configuración reserva
- RF Reajuste de los fallos y de las advertencias

Parámetros sensibles

Son parámetros que deben alinearse obligatoriamente en toda la cadena por razones de regulaciones.

Lista de los parámetros sensibles:

- SP Presión de setpoint
- P1 Valor auxiliar entrada 1
- P2 Valor auxiliar entrada 2
- P3 Valor auxiliar entrada 3
- P4 Valor auxiliar entrada 4
- RP Disminución de presión para reencendido
- ET Tiempo de cambio
- AY Anti-cycling
- NA Número de dispositivos activos
- NC Número de dispositivos simultáneos
- TB Tiempo de dry run
- T1 Tiempo de apagado tras la señal de baja presión
- T2 Tiempo de apagado
- GI Ganancia integral
- GP Ganancia proporcional

- I1 Configuración entrada 1
- I2 Configuración entrada 2
- I3 Configuración entrada 3
- I4 Configuración entrada 4
- Tipo de instalación
- PR Sensor de presión remoto
- PW Modificación de la contraseña

Alineación automática de los parámetros sensibles

Cuando se detecta un sistema multibomba se controla la congruencia de los parámetros configurados. Si los parámetros sensibles no están alineados entre todos los dispositivos, en la pantalla de cada dispositivo aparecerá un mensaje solicitando si se desea ampliar a todo el sistema la configuración de este dispositivo específico. Al aceptar, los parámetros sensibles del dispositivo sobre el que se respondió a la pregunta se distribuyen a todos los dispositivos de la cadena.

Cuando haya configuraciones no compatibles con el sistema, estos dispositivos no aceptarán la distribución de la configuración.

Durante el funcionamiento normal, la modificación de un parámetro sensible en un dispositivo implica la alineación automática del parámetro en todos los demás dispositivos sin solicitar la confirmación.

NOTA: la alineación automática de los parámetros sensibles no tiene ningún efecto sobre los otros tipos de parámetros.

En el caso específico de inserción en la cadena de un dispositivo con configuraciones de fábrica (un dispositivo que sustituye uno existente o un dispositivo reajustado con la configuración de fábrica), si las configuraciones presentes son congruentes, salvo las configuraciones de fábrica, el dispositivo con configuración de fábrica asumirá automáticamente los parámetros sensibles de la cadena.

Parámetros con alineación facultativa

Son parámetros para los que se tolera la no alineación entre los distintos dispositivos. Cada vez que se modifican estos parámetros, al pulsar SET o MODE, se solicitará si propagar la modificación a toda la cadena de comunicación. De esta manera, si la cadena tiene todos los elementos iguales, se evitará configurar los mismos datos en todos los dispositivos.

Lista de los parámetros con alineación facultativa:

- LA Idioma
- MS Sistema de medida
- AE Antibloqueo
- AF Anticongelante
- O1 Función salida 1
- O2 Función salida 2
- RM Velocidad máxima

11.1.6 Primer arranque del sistema multibomba

Realizar las conexiones hidráulicas y eléctricas de todo el sistema como se describe en el cap. 5 y en el apart. 6.1.

Encienda los dispositivos y realice las asociaciones tal como descrito en el apartado 8.5.5 - AS: Asociación de dispositivos

11.1.7 Regulación del sistema multibomba

Cuando se enciende un sistema multibomba se asignan automáticamente las direcciones y, mediante un algoritmo, se nombra un dispositivo como líder de la regulación. El líder decide la velocidad y el orden de arranque de cada dispositivo que forma parte de la cadena.

El modo de regulación es secuencial (los dispositivos arrancan uno por vez). Cuando se verifican las condiciones de arranque, arranca el primer dispositivo y cuando éste alcanza su velocidad máxima, arranca el siguiente y así sucesivamente con los demás. El orden de arranque no es necesariamente creciente según la dirección de la máquina, sino que depende de las horas de trabajo hechas, véase 8.6.11 – ET: Tiempo máx. de cambio

11.1.8 Asignación del orden de arranque

Cada vez que se enciende el sistema, a cada dispositivo se le asigna un orden de arranque. Según dicho orden, se generan los arranques en sucesión de los dispositivos.

El orden de arranque se modifica durante el uso según la necesidad de los dos algoritmos siguientes:

- Alcance del Tiempo máx. de cambio
- Alcance del tiempo máximo de inactividad

11.1.9 Tiempo máx. de cambio

De acuerdo con el parámetro ET (Tiempo máx. de cambio), cada dispositivo incorpora un contador del tiempo de trabajo y, en función de este, el orden de reencendido se actualiza según el siguiente algoritmo:

- si se ha superado al menos la mitad del valor de ET, se produce el cambio al apagarse el inverter por primera vez (cambio al standby).

- si se alcanza el valor de ET sin detenerse jamás, el inverter se apaga incondicionalmente y se coloca en la prioridad mínima de reencendido (cambio durante el funcionamiento).



Si el parámetro ET (Tiempo máx. de cambio) está configurado en 0, se producirá el cambio en cada reencendido.

Véase 8.6.11 - ET: Tiempo máx. de cambio.

11.1.10 Alcance del tiempo máximo de inactividad

El sistema multibomba incorpora un algoritmo de antiestancamiento que tiene el objetivo de mantener las bombas en perfecta eficiencia y mantener la integridad del líquido bombeado. Funciona permitiendo una rotación en el orden de bombeo, a fin de que todas las bombas suministren al menos un minuto de flujo cada 23 horas. Esto se produce sin tener en cuenta la configuración del dispositivo (activo o reserva). El cambio de prioridad prevé que el dispositivo detenido desde hace 23 horas se coloque en prioridad máxima en el orden de arranque, lo que implica que, apenas sea necesario el suministro de flujo, sea el primero en arrancar. Los dispositivos configurados como reserva tienen la precedencia sobre los demás. El algoritmo finaliza su acción cuando el dispositivo suministró al menos un minuto de flujo.

Concluido el antiestancamiento, si el dispositivo está configurado como reserva, se colocará en prioridad mínima para protegerse contra el desgaste.

11.1.11 Reservas y número de dispositivos que participan en el bombeo

El sistema multibomba lee la cantidad de elementos que están conectados en comunicación y denomina a este número N.

Posteriormente, de acuerdo con los parámetros NA y NC, decide cuántos y cuáles dispositivos deben funcionar en un determinado instante.

NA representa el número de dispositivos que participan en el bombeo.

NC representa el número máximo de dispositivos que pueden trabajar simultáneamente.

Si en una cadena hubiera NA dispositivos activos y NC dispositivos simultáneos con NC menor que NA, significa que arrancarán simultáneamente como máximo NC dispositivos y que estos dispositivos se cambiarán entre NA elementos. Si un dispositivo está configurado como preferencia de reserva, se colocará en la última posición en el orden de arranque; por consiguiente, si hubiera 3 dispositivos y uno de estos está configurado como reserva, la reserva arrancará como el tercer elemento; por el contrario, si estuviera configurado NA=2, la reserva no arrancará salvo que uno de los dos dispositivos activos tenga algún problema.

8.6.8 - NA: Dispositivos activos;

8.6.9 NC: Dispositivos simultáneos;

8.6.10 IC: Configuración de la reserva.

11.1.12 Control WireLess

Como se indica en el apart.8.5.5, el dispositivo se puede conectar con otros dispositivos a través del canal wireless de propiedad. Por tanto, existe la posibilidad de ajustar funcionamientos especiales del sistema a través de señales recibidas de forma remota: por ejemplo, en función del nivel de una cisterna visualizado con un flotador, se puede controlar su llenado. Con la señal procedente de un temporizador se puede modificar el valor de ajuste de SP a P1 para alimentar un riego.

Estas señales que entran o salen del sistema se gestionan con una centralita de control que se puede comprar por separado y se encuentra en el catálogo de DAB.


11.1.12 Modbus

A través de la misma centralita de comunicación descrita en el apartado anterior, se puede controlar la bomba a través del protocolo de comunicación Modbus. Para los mandos Modbus, consultar el manual específico.



12. APP, DCONNECT CLOUD Y ACTUALIZACIÓN DEL SOFTWARE



La "Smart Solution" APP DConnect  representa, junto con la pantalla de la bomba, la interfaz para el control local de la bomba Esybox Max.

A través de la APP DConnect se puede actualizar el producto y configurar los principales parámetros del dispositivo con la comodidad de una APP fácil de usar y siempre al alcance de la mano.

La APP DConnect te permite sacarle todo el partido al producto: también se puede acelerar la creación del sistema a través de la solución DSync (*ver secc. específica*) y realizar las actualizaciones (*ver secc. específica*) necesarios directamente desde tu smartphone sin objetos externos.



A través de la APP, se puede interactuar localmente con el producto mediante el menú específico "Conexión Directa" accesible directamente desde la página principal de la APP.

Menú - Conexión directa

La "Smart Solution" DConnect CLOUD permite el control remoto de los sistemas mediante portal de Internet específico: dconnect.dabpumps.com y mediante la misma APP DConnect a través del menú específico "Tus instalaciones", accesible directamente desde la página principal de la APP.



Menú - Tus instalaciones

NOTA 1: El servicio de control remoto DConnectCloud requiere registrarse al portal y, después de un período de prueba, requiere una suscripción. Toda la información está disponible en la página web: www.internetofpumps.com

NOTA 2: En este manual se hace referencia al menú de la APP DConnect. Los colores y las descripciones podrían cambiar.

Para aprovechar al máximo el producto y su interacción con la APP y con el servicio DConnectCloud, consulta también la documentación online y mira los vídeos demostrativos. Toda la información necesaria está disponible en la página web: www.internetofpumps.com o www.dabpumps.com

12.1 Requisitos del sistema

- **Requisitos para APP: Smartphone**

- Android ≥ 6 (API nivel 23).

- IOS ≥ 12

- Acceso a Internet, WiFi y Bluetooth habilitado.

- Conceder las autorizaciones propuestas en cada momento por el sistema operativo del smartphone

- **Requisitos para el acceso desde WebAPP: PC**

- Navegador WEB compatible con JavaScript (por ej., Microsoft Edge, Firefox, Google Chrome o Safari).

- Acceso a la red de Internet.

Nota: Microsoft® ha dado a conocer que Internet Explorer 10 contará con actualizaciones solo hasta finales de enero de 2020. Por eso la webAPP no es compatible con Internet Explorer. Sin embargo, ya está disponible preinstalado en el ordenador Microsoft Edge, su sustituto.

- **Requisitos de Red del producto**

- Conexión directa a Internet activa y permanente en el lugar de instalación.

- Modem/Router WiFi (2,4 Ghz).

- Señal WiFi con buena calidad y potencia en la zona en la que esté instalado el producto

NOTA: En caso de que la señal de WiFi sea de mala calidad, se recomienda el uso de un amplificador de Wifi.

Se recomienda el uso de DHCP, aunque existe la posibilidad de configurar un IP Estático.

12.2 Actualización del software

Las actualizaciones garantizan un mejor aprovechamiento de los servicios que ofrece el producto mismo.

Antes de empezar a utilizar el producto, asegurarse de que esté actualizado en la última versión de software disponible. Durante la fase de actualización de software, los productos afectados no podrán realizar las funciones de bombeo. Por este motivo, se recomienda una actualización asistida.

NOTA 1: La actualización puede durar hasta 5 minutos por producto y, al terminar, la bomba se reiniciará.

NOTA 2: Para el uso de EsyboxMax en grupo de bombeo, es necesario que todas las versiones de software de cada componente del grupo de bombeo sean iguales.

La actualización del software se puede realizar:

- **localmente:**

- directamente desde la APP DConnect (recomendado)

- directamente desde una EsyboxMax más actualizada y otra bomba análoga menos actualizada

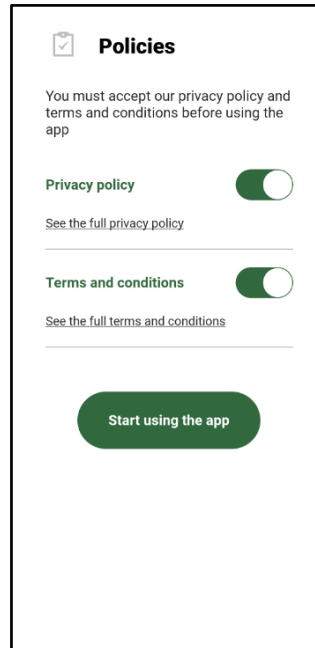
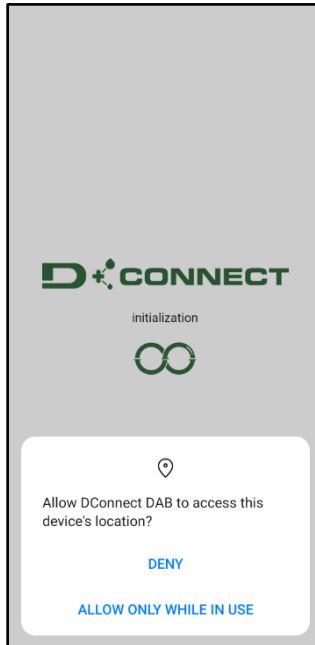
- desde **remoto** si se realiza una suscripción al servicio CloudDConnect.

Actualizaciones locales mediante APP DCONNECT

Asegurarse de descargar la última versión de la APP DConnect DAB



disponible en App Store y Google Play y aprobar todas las solicitudes de autorizaciones, políticas y "terms and conditions" que aparecen en la pantalla del smartphone.



Para la primera configuración y para actualizar el producto, desde la página principal de la APP pulsar el botón:

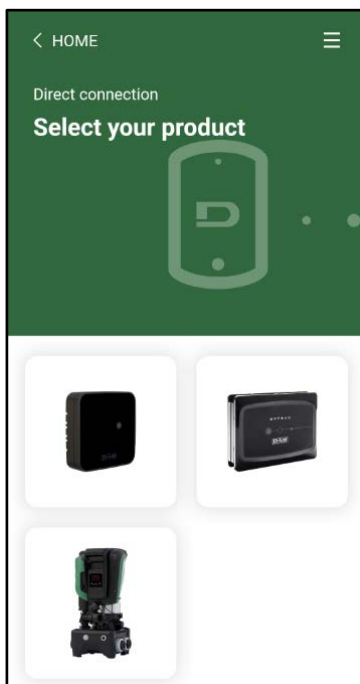


Menú - Conexión directa

La App guiará paso a paso al usuario en el procedimiento de conexión local y en la actualización del producto (En caso de grupo de bombas EsyboxMax, se recomienda actualizar los dispositivos uno por uno o utilizar la solución smart: **DSync**).

Procedimiento:

Desde el menú de selección de producto, elegir EsyboxMax y seguir las instrucciones paso a paso indicadas dentro de las pantallas de la APP DConnect.



Selección del producto al que acceder

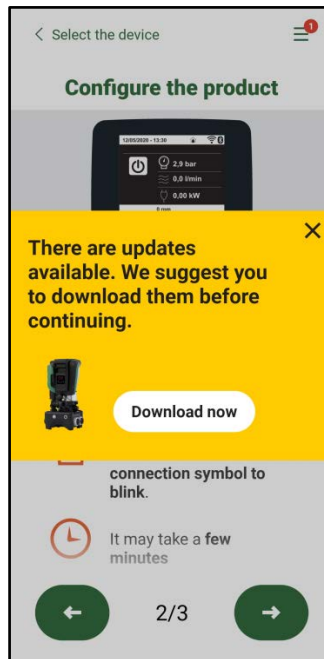


Instrucciones para la conexión directa

Una vez realizada la conexión entre el smartphone y el producto ("conexión local"), la APP comprobará si está disponible una actualización de software. En caso afirmativo, aparecerá una ventana emergente en la pantalla de la APP.

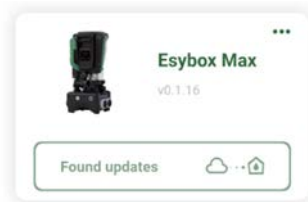
Pulsar el botón "Download" dentro de la ventana emergente para descargar el software de actualización en el smartphone.

NOTA: Dicho software estará disponible dentro de la APP para facilitar eventuales actualizaciones posteriores de otros EsyboxMax y seguirá siendo válido hasta que esté disponible un nuevo software de actualización y, por tanto, sea sustituido.



Notificación de nuevas actualizaciones disponibles

Una vez completada la descarga, la actualización reside en el smartphone; para pasarla al producto, acceder al menú de conexión directo de EsyboxMax y pulsar el botón verde:



Menú de producto con una Actualización disponible



Botón para la puesta en marcha de la actualización

Una vez iniciada la actualización, la bomba mostrará en la pantalla el estado de evolución, que se concluirá con el mensaje "Done!" y justo después se reiniciará.

Si la actualización no concluye con éxito, el EsyboxMax que se estaba intentando actualizar se reiniciará con la versión de software anterior, por lo que se puede repetir la operación.

Alineación de software entre dos EsyboxMax

En caso de que no haya un smartphone disponible (opción, en todo caso, recomendada para aprovechar la última actualización disponible), se puede realizar la alineación local del software entre dos EsyboxMax del mismo modelo.

La alineación de software de los productos similares es necesaria para permitir la creación del grupo de bombeo.

El procedimiento lo realizan los EsyboxMax de dos en dos. En caso de que haya que actualizar más modelos EsyboxMax, el procedimiento se repetirá cada vez.

Procedimiento:

Realizar la asociación entre dos dispositivos EsyboxMax (ver 8.5.5 AS Asociación de dispositivos).

Si los dos EsyboxMax tienen una versión diferente de software (se puede consultar en el menú VE) aparecerá en la pantalla una ventana emergente que nos indica que se intenta hacer una asociación entre dos productos con firmware diferente. En la ventana emergente se indica también la versión del firmware y que tenemos que pulsar la tecla ^.

Dicha tecla se puede pulsar una EsyboxMax cualquiera que participe en la fase de alineación de software.

Una vez iniciada la actualización, la bomba mostrará en la pantalla el estado de evolución, que se concluirá con el mensaje "Done!" y justo después se reiniciará.

Comprobar en el menú VE que la EsyboxMax esté actualizada en la versión deseada.

Si la actualización no concluye con éxito, el EsyboxMax que se estaba intentando actualizar se reiniciará con la versión de software anterior, por lo que se puede repetir la operación.

12.3 DSYNC

Los productos DAB con DConnect integrado cuentan con soluciones smart que ayudan al usuario durante la fase de primera configuración y uso del producto.

A través de DSync, se puede ahorrar tiempo para la primera configuración y actualización de software de las EsyboxMax que formarán parte de un nuevo grupo de presurización.

Bastará con configurar una sola bomba del grupo y propagar los ajustes a las demás bombas mediante la función DSync.

Con mayor detalle, durante la creación de un nuevo grupo de bombeo mediante DSync, se podrá:

- Actualizar las EsyboxMax presentes a la última versión de software disponible
- Alinear los ajustes de idioma y las unidades de medida para cada bomba del grupo.
- Si se desea utilizar el servicio DConnectCloud, se puede habilitar el servicio en una EsyboxMax a la que se esté conectado directamente y propagar los ajustes también a las demás bombas del grupo.

Requisitos previos:

Para poder utilizar las funciones de DSync

- La EsyboxMax nunca se debe haber sincronizado previamente (mediante DSync) con otras bombas similares (Se puede restablecer el estado desde la App en el menú del producto mismo)
- Debe llevar alimentada un máximo de 30 min. (de lo contrario, es suficiente reiniciarla)
- En caso de que sea necesario actualizar el software, tener en cuenta que puede tardar hasta 5 minutos por bomba.

Procedimiento:



- Hacer clic en el botón "Conexión directa" en la página principal de la App Dconnect.
- Seleccionar la imagen del producto EsyboxMax
- Seguir las instrucciones paso a paso indicadas en la APP
- Hacer clic en el botón verde DSync



- En la pantalla de la APP aparecerá el número de bombas encontradas en el lugar de instalación y que se pueden sincronizar al encontrarse en un estado de "primera configuración".
- Simultáneamente, también la pantalla de las EsyboxMax afectadas se pondrá intermitente para comunicar que están a punto de sincronizarse.
- La primera fase consiste en la actualización del software de las bombas encontradas.

Una vez iniciada la actualización, la bomba mostrará en la pantalla el estado de evolución y se reiniciará cuando termine. En la APP, un símbolo con un signo de selección verde confirmará de que la operación se ha realizado. En caso negativo, se puede repetir la operación con



- el símbolo específico el símbolo específico
- La segunda fase del DSync se ocupa de la alineación de los parámetros relativos a la localización del usuario (idioma, unidades de medida...) y los eventuales ajustes de WiFi y datos sobre el servicio cloudDConnect . Un símbolo con una nube verde confirmará de que la operación se ha realizado.

13. MANTENIMIENTO



Antes de realizar cualquier tipo de intervención en el sistema, desconecte la alimentación eléctrica.

El sistema no requiere trabajos de mantenimiento ordinario.

Sin embargo, a continuación se dan las instrucciones para realizar los trabajos de mantenimiento extraordinario que podrían ser necesarios en determinados casos (por ejemplo vaciar el sistema para prepararlo para un periodo de inactividad).

13.1 Herramienta adicional

DAB ofrece en dotación con el producto una herramienta (llave) útil para realizar las operaciones en el sistema previstas durante la instalación y eventuales operaciones de mantenimiento extraordinario. (Fig.19)

La herramienta en dotación sirve para: apertura y cierre de Dock, retirada de VNR y manipulación de tapones.

Se encuentra alojada detrás del vaso de expansión (Fig. 6).



En caso de que la llave se extravíe o resulte dañada, se puede realizar la misma operación con una llave de tubo de 10 mm (13/32 pulgadas). La única operación para la que se puede sustituir la herramienta es la de apertura y cierre de Dock. En cambio, es necesario un destornillador para los tapones y una pinza para la extracción de VNR.

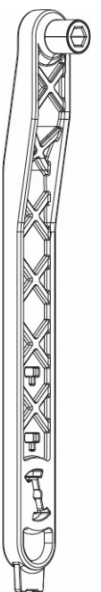


Figura 19

13.2 Vaciado del sistema

Si se desea vaciar el sistema del agua que se encuentra en su interior, proceda de la siguiente manera:

1. desconectar la alimentación eléctrica;
2. abrir la llave de impulsión más cercana al sistema con el fin de quitar presión al sistema y vaciarlo todo lo posible;
3. si hay una válvula de interceptación justo después del sistema (siempre se recomienda tenerla), cerrarla de tal manera que no salga la cantidad de agua de la instalación entre el sistema y la primera llave abierta;
4. interrumpir el conducto de aspiración en el punto más cercano del sistema (siempre se recomienda tener una válvula de interceptación justo antes del sistema) con el fin de no descargar también todo el sistema de aspiración;
5. quitar dos tapones de drenaje en la dock y dejar que salga de ambos el agua que se encuentra en su interior (aprox. 11 litros); Fig.20

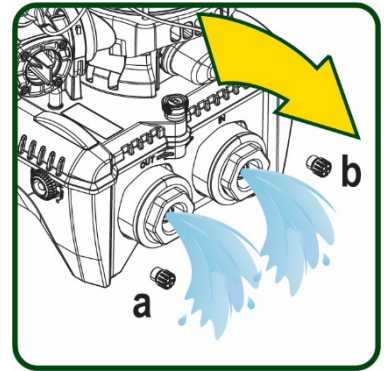


Figura 20



Si bien queda completamente vacío, el sistema no logra eliminar todo el agua de su interior. Durante la manipulación del sistema posterior al vaciado es probable que salgan pequeñas cantidades de agua del sistema.

13.3 Válvula antirretorno

El sistema incorpora una válvula antirretorno integrada que sirve para el funcionamiento correcto. La presencia en el agua de cuerpos sólidos o arena podría provocar fallos en el funcionamiento de la válvula y del sistema. Aunque se recomienda utilizar agua limpia y utilizar filtros en la entrada, si se detectara que la válvula antirretorno no funciona correctamente, desmóntela del sistema y límpiela y/o sustitúyala de la siguiente manera. Ver fig. 21:

1. desconectar la alimentación eléctrica;
2. descargar el sistema;
- 3a. quitar los cuatro tornillos;
- 3b. con la ayuda de la herramienta en dotación (o con una pinza) retirar el tapón;
- 3c. extraer la válvula
- 3d. limpiar la válvula bajo el agua corriente, asegurarse de que no esté dañada y, de lo contrario, sustituirla;

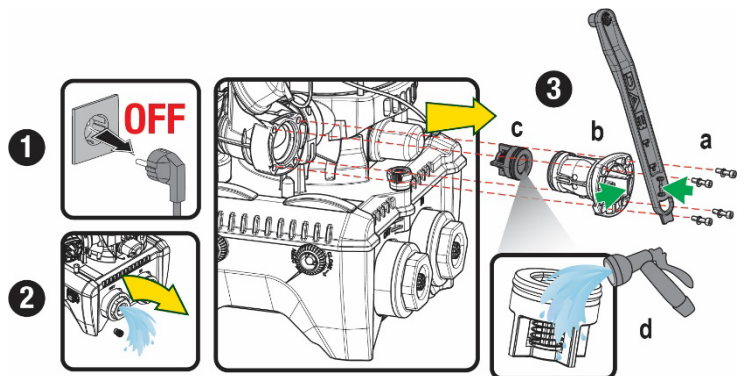


Figura 21



Si durante los trabajos de mantenimiento de la válvula antirretorno se perdieran o se arruinaran una o varias juntas tóricas OR, habrá que sustituirlas. En caso contrario el sistema no podrá funcionar correctamente.

13.4 Eje motor

El control electrónico del sistema asegura arranques sin tirones con el fin de evitar esfuerzos excesivos a los componentes mecánicos y, por consiguiente, prolongar la vida útil del producto. En casos excepcionales, esta característica podría acarrear problemas durante el arranque de la electrobomba: tras un período de inactividad, tal vez con el sistema vacío, las sales disueltas en el agua se podrían haber depositado y formado calcificaciones entre el componente giratorio (eje motor) y el componente fijo de la electrobomba aumentando así la resistencia al arranque. En este caso, podría ser suficiente ayudar manualmente el eje motor para desprenderse de las calcificaciones. En este sistema la operación se puede realizar porque se ha asegurado el acceso al eje motor desde el exterior y porque se ha previsto una ranura de arrastre en el extremo del eje motor. Proceda de la siguiente manera:

1. Desconectar la alimentación eléctrica.
2. Retirar el cáncamo de elevación dentro del compartimento superior aflojándolo (Fig.22). Durante la operación, asegurarse de que no entren impurezas (líquidas o sólidas) dentro del motor.
3. Con la ayuda de un destornillador de punta plana, accionar el eje motor haciéndolo rotar con la huella que permanece a la vista en la cara superior. No es importante el sentido de rotación. Comprobar solo que pueda girar libremente.

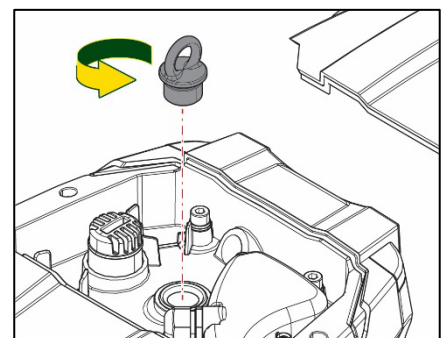


Figura 22

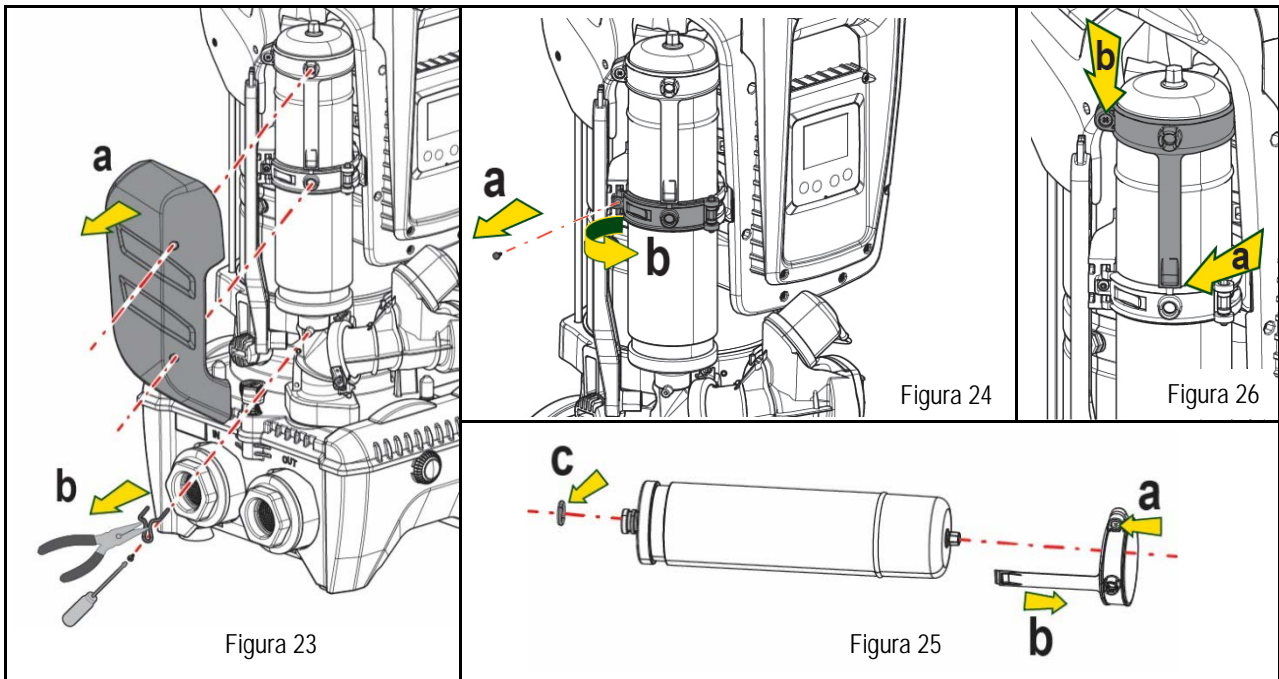
4. Apretar de nuevo el cáncamo en el alojamiento asegurándose de no quitar o dañar la junta tórica durante la operación 2.

13.5 Vaso de expansión

Ver apartado 1.4 para las operaciones de control y regulación de la presión del aire en el vaso de expansión.

Para la sustitución del mismo en caso de rotura, seguir los pasos siguientes:

1. Desconectar la alimentación eléctrica.
2. Descargar el tramo de sistema en el que está montado el depósito (quitar presión al sistema, cerrar la válvula más cercana a la bomba; de lo contrario se descarga todo el sistema en impulsión; abrir el tapón de drenaje del colector de impulsión de la bomba - Fig.20a- y facilitar el drenaje del agua aflojando el tapón de carga en el compartimento técnico para que entre aire)
3. Retirar el cárter (cubrevaso) simplemente tirando de él. Está fijado con un doble enganche cilíndrico de disparo (Fig.23a);
4. Quitar el tornillo de tope con un destornillador y extraer la horquilla metálica con el uso de una pinza (Fig.23b).
5. Quitar el tornillo de tope (Fig.24a) con un destornillador torx y abrir el collar de retención (Fig.24b, dos ganchos de disparo y hacerlo girar en torno a sus ejes).
6. Tirar del vaso de expansión hacia arriba hasta liberar la junta tórica de su alojamiento en la curva de impulsión. Atención: habrá que forzar un poco la junta tórica. Llegados a este punto, el vaso de expansión está libre en manos del operador.
7. Aflojar el tornillo (Fig.25a) hasta que quede suelto el anillo en el vaso de expansión.
8. Extraer el anillo del vaso de expansión (Fig.25b).
9. Revisar la junta tórica (Fig.25c) y sustituirla si está dañada (a no ser que se suministre ya montada en la pieza de recambio de DAB; en ese caso, se puede eliminar junto con el vaso que se debe sustituir).



10. Montar el nuevo vaso y fijarlo siguiendo en orden contrario las operaciones 6, 4 y 5.
11. Montar el anillo en el vaso introduciendo la banda de posicionamiento en el alojamiento correspondiente en el collar de retención hasta tocar el diente (Fig.26a)
12. Apretar el tornillo (Fig.26b) para impedir la rotación del anillo y fijar la posición.
13. Enganchar el cárter haciendo que salte en el alojamiento con la operación contraria a la 3.

14. SOLUCIÓN DE LOS PROBLEMAS



Antes de comenzar a buscar los desperfectos, corte la conexión eléctrica de la bomba (desenchúfela).

DESPERFECTO	LED	POSIBLES CAUSAS	SOLUCIONES
La bomba no arranca.	Rojo: apagado Blanco:	Falta la alimentación eléctrica.	Controle que haya tensión en la toma y conecte de nuevo la clavija

ESPAÑOL

	apagado Azul: apagado		
La bomba no arranca.	Rojo: encendido Blanco: encendido Azul: apagado	Eje bloqueado	Ver apartado Mantenimiento eje motor.
La bomba no arranca.	Rojo: apagado Blanco: encendido Azul: apagado	El elemento de servicio está en un nivel superior al equivalente a la presión de reencendido del sistema (apdo. 3.2).	Aumente el valor de presión de reencendido del sistema aumentando SP o disminuyendo RP.
La bomba no se detiene	Rojo: apagado Blanco: encendido Azul: apagado	1. Pérdida en la instalación. 2. Rodete o parte hidráulica obstruidos. 3. Entrada de aire en la tubería de aspiración. 4. Sensor de flujo averiado	1. Controle la instalación, localice la pérdida y repárela. 2. Desmonte el sistema y repare el atascamiento (servicio de asistencia). 3. Controle el conducto de aspiración, localice el motivo de la entrada de aire y repárela. 4. Contacte con el centro de asistencia..
Impulsión insuficiente	Rojo: apagado Blanco: encendido Azul: apagado	1. Mucha profundidad de aspiración. 2. Conducto de aspiración atascado o de diámetro insuficiente. 3. Rodete o parte hidráulica obstruidos	1. Al aumentar la profundidad de aspiración disminuyen los rendimientos hidráulicos del producto (apdo. Descripción de la electrobomba). Controle si se puede disminuir la profundidad de aspiración. Utilice un tubo de aspiración de diámetro más grande (en todo caso, nunca inferior a 1"1/4 para la bomba individual, secciones mayores para grupos). 2. Controle el conducto de aspiración, localice la causa de la parcialización (obstrucción, curva cerrada, tramo en contrapendiente, etc.) y repárela. 3. Desmonte el sistema y repare el atascamiento (servicio de asistencia).
La bomba arranca sin demanda del elemento de servicio	Rojo: apagado Blanco: encendido Azul: apagado	1. Pérdida en la instalación. 2. Válvula antirretorno averiada	1. Controle la instalación, localice la pérdida y repárela. 2. Realice el mantenimiento de la válvula antirretorno como indicado en el apartado 12.3.
La presión de agua al abrirse el elemento de servicio no es inmediata.	Rojo: apagado Blanco: encendido Azul: apagado	Vaso de expansión vacío (presión de aire insuficiente) o con la membrana rota.	Controle la presión de aire a través de la válvula en el alojamiento técnico. Si durante el control sale agua, el vaso está roto: servicio de asistencia. En caso contrario, restablezca la presión de aire según la relación (apdo (par. 1.4).
Al abrirse el elemento de servicio el flujo es cero antes de que la bomba arranque.	Rojo: apagado Blanco: encendido Azul: apagado	Presión de aire en el vaso de expansión superior a la de arranque del sistema.	Regule la presión del vaso de expansión o configure los parámetros SP y/o RP de manera de satisfacer la relación (apdo. 1.4).
La pantalla muestra BL	Rojo: encendido Blanco: encendido Azul: apagado	1. Falta agua. 2. Bomba no cebada. 3. Setpoint no realizable con el valor RM configurado	1-2. Ceebe la bomba y controle que no haya aire dentro de las tuberías. Controle que la aspiración o los filtros no estén atascados. 3. Configure un valor de RM que permita lograr el setpoint
La pantalla muestra BP1	Rojo: encendido Blanco: encendido Azul: apagado	1. Sensor de presión averiado	1. Contacte con el centro de asistencia.
La pantalla muestra OC	Rojo: encendido Blanco: encendido Azul: apagado	1. Absorción excesiva. 2. Bomba bloqueada.	1. Fluido muy denso. No utilice la bomba con fluidos que no sean agua. 2. Contacte con el centro de asistencia.
La pantalla Muestra PB	Rojo: encendido Blanco: encendido Azul: apagado	1. Tensión de alimentación baja. 2. Excesiva caída de tensión en la línea.	1. Compruebe que la tensión de línea sea justa. 2. Controle la sección de los cables de alimentación.
La pantalla muestra: Pulse ^ para propagar esta config.	Rojo: apagado Blanco: encendido Azul: apagado	Uno o varios dispositivos tienen los parámetros sensibles no alineados.	Pulse el botón ^ en el dispositivo del cual esté seguro que tenga la configuración de los parámetros más reciente y correcta

Tabla 22 Solución de los problemas típicos

INHOUD

1.	ALGEMENE INFORMATIE	207
1.1	Toepassingen	207
1.2	Geïntegreerde elektropomp	207
1.3	Geïntegreerde inverter	208
1.4	Geïntegreerd expansievat	208
1.5	Technische kenmerken.....	209
2.	verpompe vloeistoffen	209
3.	INSTALLATIE.....	209
4.	BEVESTIGING VAN DE POMP AAN DE DOCK-BASIS.....	210
5.	WATERAANSLUITINGEN	212
5.1	Vulwerkzaamheden Installatie boven en onder waterniveau.....	213
5.2	Maximale zuigdruk (pomp onder het wateroppervlak)	214
5.3	Boostersystemen	214
6.	INBEDRIJFSTELLING	214
6.1	Elektrische aansluitingen	214
6.2	Configuratie van de geïntegreerde inverter	216
6.3	Starten	216
7.	HET TOETSENBORD EN HET DISPLAY	216
7.1	Rechtstreekse toegang met toetsencombinatie.....	217
7.2	Toegang met naam via vervolgkeuzemenu's	219
7.3	Structuur van de menupagina's.....	220
7.4	Blokking parameterinstelling via wachtwoord.....	221
7.5	Activering/deactivering van de motor	221
8.	BETEKENIS VAN DE AFZONDERLIJKE PARAMETERS	221
8.1	Menu Gebruiker	221
8.2	Menü Monitor	223
8.3	Menü Setpoint.....	224
8.4	Menu Handbediening	224
8.5	Menu Installateur	225
8.6	Menu technische assistentie.....	228
9.	RESET EN FABRIEKSINSTELLINGEN	233
9.1	Algemene reset van het systeem.....	233
9.2	Fabrieksinstellingen.....	234
9.3	Herstel van de fabrieksinstellingen	234
10.	VEILIGHEIDSSYSTEMEN	235
10.1	Beschrijving van de blokkeringen	235
10.2	Handmatige reset van foutcondities	236
10.3	Automatisch herstel van foutcondities	236
11.	BIJZONDERE INSTALLATIES	237
11.1	Meervoudige Groepen	237
12.	APP, DCONNECT CLOUD EN SOFTWARE-UPDATES	240
12.1	Systeemvereisten.....	240
12.2	Updates van de software	241
12.3	DSYNC.....	243
13.	ONDERHOUD	244
13.1	Meegeleverd gereedschap	244
13.2	Legen van het systeem.....	244
13.3	Terugslagklep	244
13.4	Motoras	245
13.5	Expansievat	245
14.	OPLOSSEN VAN PROBLEMEN	246

LEGENDA

In deze publicatie zijn de volgende symbolen gebruikt:



SITUATIE MET ALGEMEEN GEVAAR.

Het niet in acht nemen van de voorschriften die na dit symbool volgen kan persoonlijk letsel of materiële schade tot gevolg hebben.



SITUATIE MET GEVAAR VOOR ELEKTRISCHE SCHOK.

Veronachtzaming van de voorschriften die na dit symbool volgen kan een situatie met ernstig risico voor de gezondheid van personen tot gevolg hebben..



Opmerkingen.

1. ALGEMENE INFORMATIE

Het product is een geïntegreerd systeem bestaande uit een elektrische verticale meertraps centrifugaalpomp, een elektronisch circuit dat hem aanstuurt en een expansievat. Verder beschikt de pomp over wifi- en Bluetooth-verbindingssystemen voor besturing op afstand via DConnect Cloud en voor een betere gebruikservaring met mobiele apparaten via de speciale app, zie hoofdstuk 12. Met de app en DConnect Cloud kunnen bovendien nog verdere functies worden benut die niet rechtstreeks op het display aanwezig zijn (bv. energie- en stromingstellers).

1.1 Toepassingen

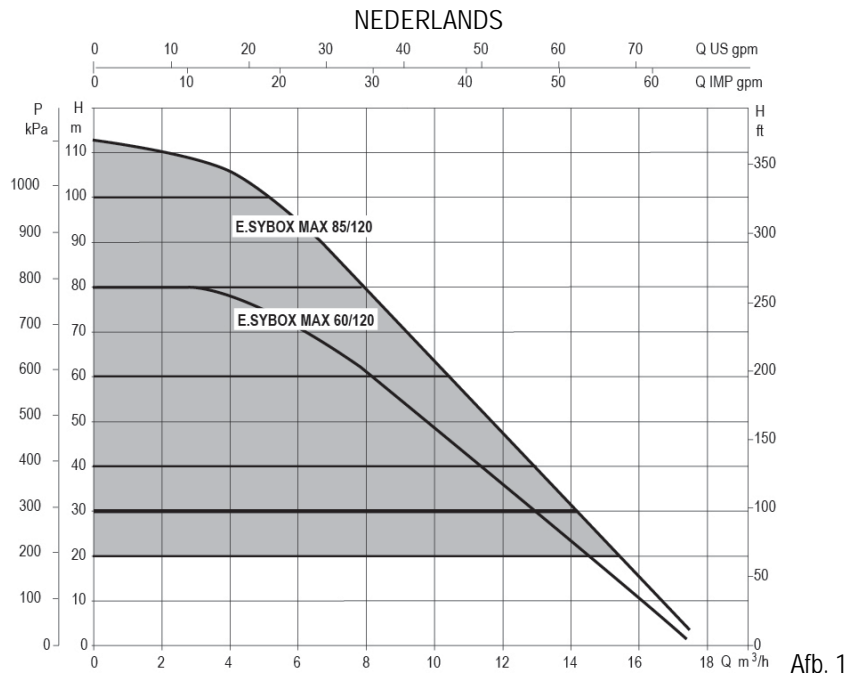
Bedoeld om drukverhogingsgroepen te vormen voor watersystemen van kleine, middelgrote en grote gebruikers. Ze kunnen in de meest uiteenlopende sectoren worden gebruikt, bijvoorbeeld:

- Wasinstallaties
- Drinkwatervoorziening en voeding van autoclaven
- Voeding van verwarmingsketels
- Irrigatiesystemen
- Overige drukverhogingsinstallaties

Een ander belangrijk kenmerk van deze pomp is de mogelijkheid om als booster te werken met een maximale ingangsdruk van 5,0 bar.

1.2 Geïntegreerde elektropomp

Het systeem omvat een elektrische centrifugaalpomp met meerdere rotoren die wordt aangedreven door een watergekoelde driefasige elektromotor. De koeling van de motor door water in plaats van lucht zorgt voor minder lawaai van het systeem en maakt het mogelijk hem ook in niet-geventileerde ruimten te plaatsen.



1.3 Geïntegreerde inverter

De geïntegreerde elektronische besturing van het systeem is van het type met inverter en maakt gebruik van twee druksensoren (een aan de zuigzijde en een aan de perszijde) en een temperatuursensor.

Door middel van deze sensoren schakelt het systeem zichzelf automatisch in en uit, volgens de eisen van de gebruiker, terwijl de persdruk constant gehouden wordt.

Het systeem is zo door de fabrikant geconfigureerd dat aan de meeste installatiesituaties wordt voldaan, d.w.z.:

- werking met constante druk;
- setpoint (gewenste constante drukwaarde): SP = 3.0 bar
- Verlaging van de druk voor herstart: RP = 0.3 bar
- Anticyclingfunctie: Uitgeschakeld

In de hoofdstukken 8-9-10 worden alle instelbare grootheden geïllustreerd: druk, tussenkomst van beveiligingen, draaisnelheden enz.

1.4 Geïntegreerd expansievat

Het systeem heeft een geïntegreerd expansievat met een totale inhoud van 2 liter.

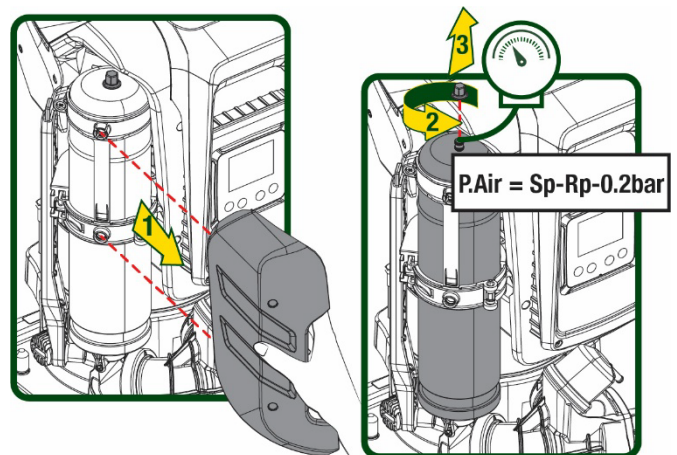
Het geïntegreerde expansievat heeft niet tot taak een zodanige waterreserve te scheppen dat de ingrepen door het systeem worden beperkt (vraag van het gebruikspunt, niet door lekken in het systeem). Het is mogelijk een expansievat met de gewenste inhoud aan het systeem toe te voegen. Dit vat dient te worden verbonden op een punt van de persinstallatie (niet de aanzuiging!).

Het expansievat is voorbelast volgens deze relatie:

Pair = SP - RP - 0.2 bar Waarbij:

- Pair = waarde van de luchtdruk in bar
- SP = Set Point (7.3) in bar
- RP = Drukverlaging voor de herstart (7.5.1) in bar

Dus, door de fabrikant: Pair = 3 - 0.2 - 0.3 = 2.5



Afb 2

Als er andere waarden worden ingesteld voor de parameters SP en/of RP, moet de klep van het expansievat worden geregeld door lucht af te voeren of in te brengen totdat opnieuw wordt voldaan aan bovenstaande vergelijking.

1.5 Technische kenmerken

Onderwerp	Parameter		ESYBOX MAX 60/120M	ESYBOX MAX 60/120T	ESYBOX MAX 85/120T
ELEKTRISCHE VOEDING	Spanning		208-240	380/480	380/480
	Fasen		1	3	3
	Frequentie		50/60		
	Max. stroom		11,8 A	4,2 A	5,5 A
	Max. vermogen		2,68 KW	2,65 KW	3,5 KW
	Lekstroom naar aarde		<2 mA	<4 mA	<4 mA
KENMERKEN VAN DE CONSTRUCTIE	Afmetingen ruimtebeslag		766x375x384		
	Leeg gewicht (exclusief de verpakking)	PUMP	29	29	30
		ESYDOCK	9		
		2 ESYDOCK	18		
		3 ESYDOCK	27		
	Beschermingsklasse		IPX5		
Isolatieklasse van de motor		F			
HYDRAULISCHE KENMERKEN	Max. opvoerhoogte		7,7bar	7,7bar	10bar
	Max. zuigdruk		5 bar		
	Max. bedrijfsdruk		12 bar		
	Max. debiet		300 l/min		
BEDRIJFSOMSTANDIGHEDEN	Max. vloeistoftemperatuur		50°C (40°C – AMERICAS)		
	Max. omgevingstemperatuur		55°C (45°C – AMERICAS)		
	Omgevingstemperatuur magazijn		-10÷60 °C		
FUNZIONALITÀ E PROTEZIONI	Constante druk				
	Draadloze communicatie				
	Wifi- en Bluetooth-communicatie (app en DConnect Cloud)				
	Beveiliging tegen droog lopen				
	Beveiliging tegen bevriezing				
	Anticycling-beveiliging				
	Amperometrische beveiliging naar de motor				
	Bescherming tegen abnormale voedingsspanningen				
Beschermingen tegen overtemperatuur					

Tabel 1

2. VERPOMPARE VLOEISTOFFEN



De machine is ontworpen en gebouwd om water zonder explosieve stoffen, vaste partikels of vezels te pompen, met een dichtheid van 1000 kg/m³ en een kinematische viscositeit die gelijk is aan 1 mm²/s, en vloeistoffen die niet chemisch agressief zijn.



Het systeem mag niet worden gebruikt voor het pompen van zout water, afvalwater, ontvlambare, bijtende of explosieve vloeistoffen (bv. petroleum, benzine, verdunningsmiddelen), vetten, olein of voedingsmiddelen.



Het systeem is geschikt om drinkwater te behandelen.

3. INSTALLATIE



De pompen kunnen kleine hoeveelheden water bevatten die zijn achtergebleven na de tests



De elektropomp heeft beschermingsgraad IPX5 en kan worden geïnstalleerd in stoffige omgevingen zonder bijzondere beschermingsmaatregelen tegen weersinvloeden.



Het systeem is ontworpen om te werken in omgevingen met een temperatuur die tussen 0 °C en 55 °C blijft (op voorwaarde dat er voor elektrische voeding wordt gezorgd: zie par. 8.6.14 "antibevriezingsfunctie").



Als het systeem wordt gebruikt voor de watertoevoer in huis, moeten de lokale voorschriften in acht worden genomen van de instanties die verantwoordelijk zijn voor het waterbeheer.



Ga bij de keuze van de installatieplek het volgende na

- De spanning en frequentie die vermeld worden op het Plaatje met elektrische gegevens van de pomp moeten overeenkomen met de gegevens van het elektriciteitsnet.
- De elektrische verbinding moet op een droge plek zitten, beschermd tegen eventuele overstromingen.
- Het elektrische systeem moet voorzien zijn van een aardlekschakelaar van $I_{\Delta n} \leq 30 \text{ mA}$ en een deugdelijke aarding.



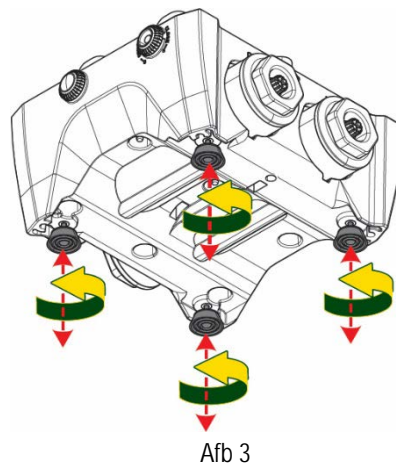
De pomp moet verticaal worden gemonteerd.



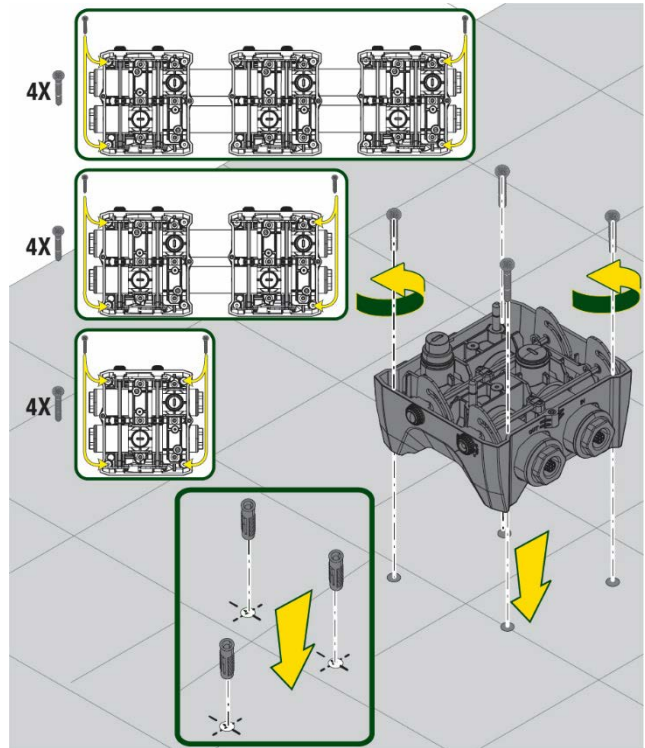
De pomp is niet zelfaanzuigend. Hij is geschikt voor aanzuiging uit tanks of kan als booster worden aangesloten op de waterleiding, waar dit is toegestaan volgens de lokale normgeving.

4. BEVESTIGING VAN DE POMP AAN DE DOCK-BASIS

1. Benut de mogelijkheid om de voetjes in hoogte te regelen om eventuele oneffenheden in de ondergrond te compenseren.

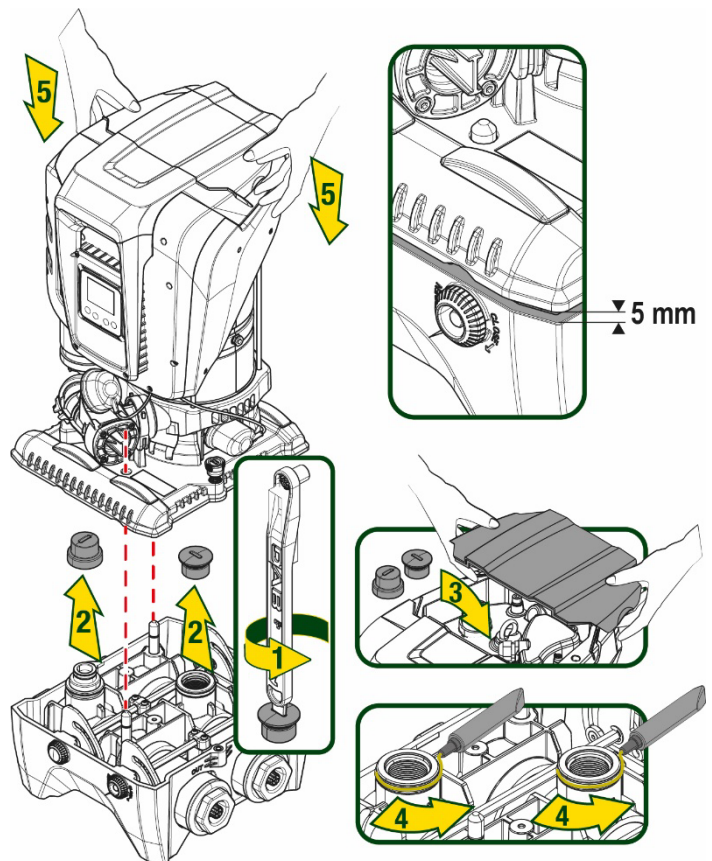


2. Gebruik de uitsparingen in de basis om de pomp aan de grond vast te zetten.



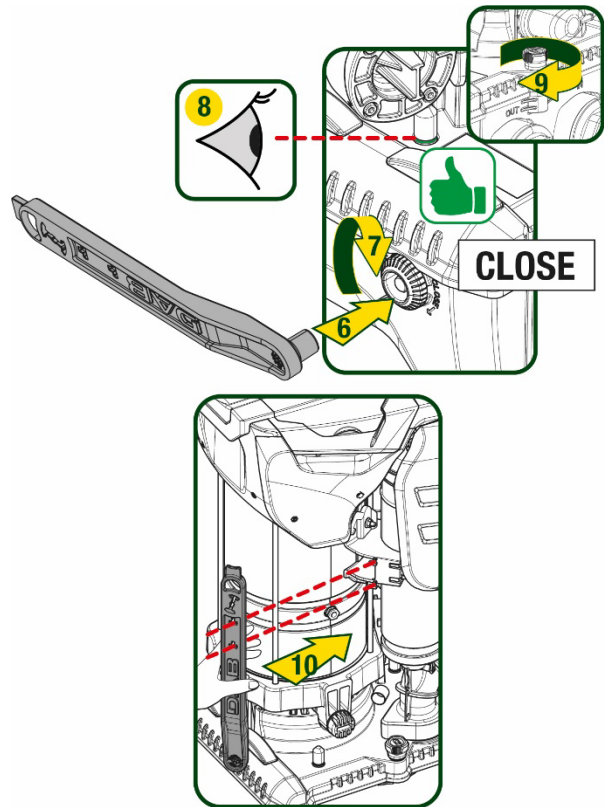
Afb. 4

3. Open de doppen met de hiervoor meegeleverde sleutel en berg ze op in de technische ruimte. Smeer met het meegeleverde vet de o-ring-afdichtingen op de pers- en zuigverdeelstukken. Laat de pomp op de dock-basis zakken en centreer hierbij de bevestigingspennen.



Afb. 5

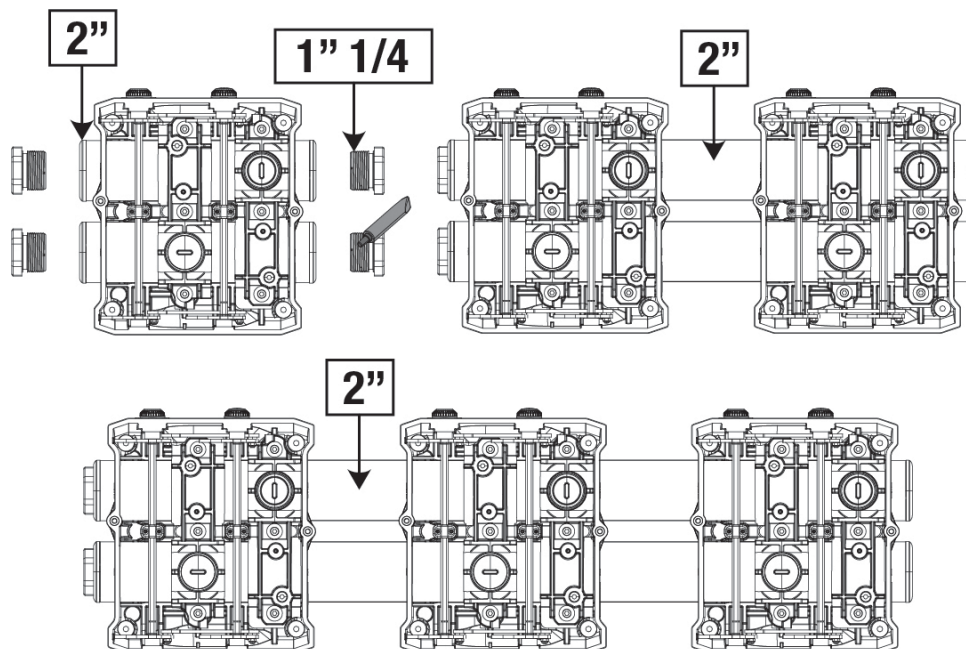
4. Zet de pomp vast aan de dock-basis met behulp van de meegeleverde sleutel. Controleer of de groene ring van de centreerpennen zichtbaar is, dit geeft aan dat de bevestiging goed is. Hang de sleutel na het gebruik aan de haakjes van de pomp. Als de sleutel kwijtraakt of kapot gaat, kan hij zonder problemen worden vervangen door een dopsleutel van 10 mm (13/32 inch).



Afb. 6

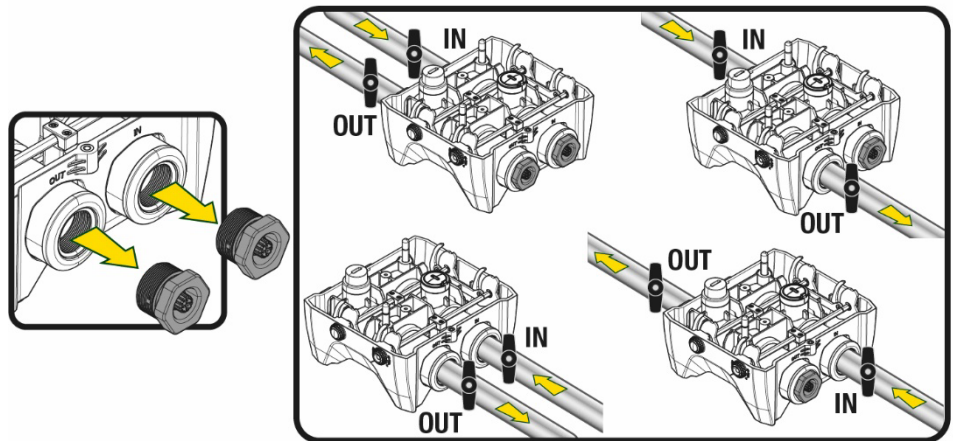
5. WATERAANSLUITINGEN

De aansluitingen naar de waterleiding zijn allemaal vrouwelijk van 2", met de mogelijkheid ze te reduceren tot vrouwelijk 1"1/4 met de meegeleverde verloopstukken, alleen voor de enkelvoudige dock-basis.



Afb. 7

Er zijn vier configuraties mogelijk, zoals te zien op afbeelding 8.



Afb. 8



Als het systeem "boven het wateroppervlak" wordt geïnstalleerd, wordt aanbevolen om een terugslagklep aan te brengen als eindklep (aan het begin van de zuigleiding); zo kan bij het laden van het systeem ook de hele leiding worden gevuld voordat de pomp wordt ingeschakeld (par. 5.1)

Als de installatie van het type "boven waterniveau" is, moet de aanzuigleiding vanaf de waterbron naar de pomp aflopend worden gemonteerd, om de vorming van zwanehalzen of sifons te vermijden.

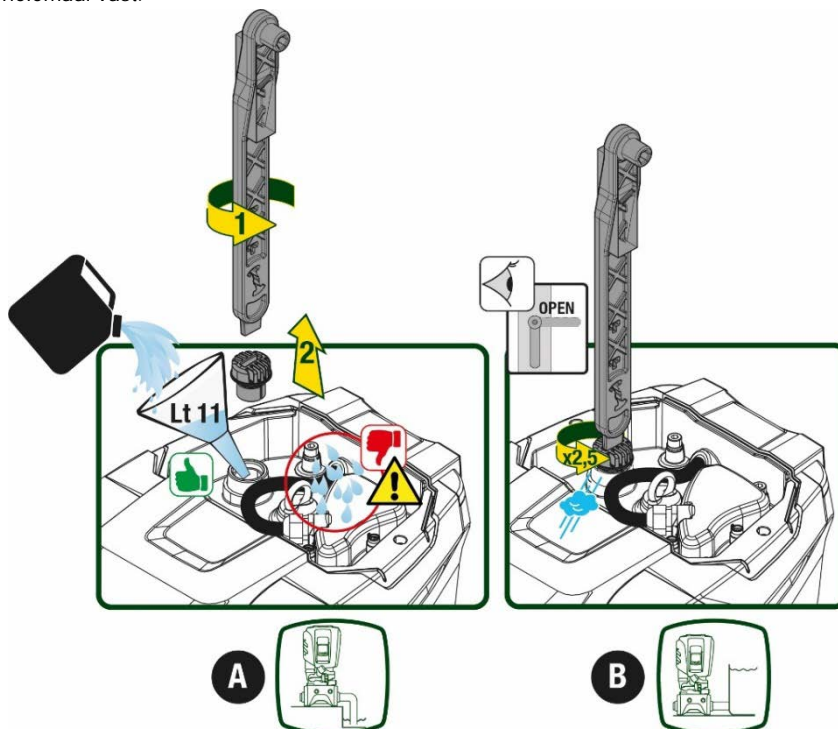
De aanzuig- en persleidingen moeten zo gemonteerd worden dat ze geen enkele mechanische druk op de pomp uitoefenen

5.1 Vulwerkzaamheden Installatie boven en onder waterniveau

Installatie "boven het wateroppervlak" (Afb. 9A): open de technische ruimte en verwijder de vuldop met behulp van de meegeleverde sleutel of een schroevendraaier. Vul het systeem met schoon water door de vulopening, en zorg ervoor dat de lucht naar buiten komt.

Installatie "onder het wateroppervlak" (Afb. 9B): als er tussen de watervoorraad en het systeem geen afsluitkleppen aanwezig zijn (of als deze open zijn), wordt het systeem automatisch gevuld zodra de opgesloten lucht naar buiten kan. Door de vuldop vervolgens zoveel open te draaien als nodig is om de opgesloten lucht weg te laten stromen (2,5 slag), kan het systeem zich helemaal vullen.

Draai ten slotte de dop helemaal vast.



Afb. 9



Neem water dat eventueel in de technische ruimte is achtergebleven op.

5.2 Maximale zuigdruk (pomp onder het wateroppervlak)

Het is belangrijk dat de ingangsdruk altijd lager is dan de maximaal toegestane bedrijfsdruk die is aangegeven in de tabel.

5.3 Boostersystemen

Elke pomp, afhankelijk van het model, wordt gekenmerkt door een maximaal realiseerbare setpointdruk (zonder drukverhoging in de aanzuiging).

De gebruiker kan een willekeurige setpointdruk (SP) instellen, van 1,0 bar tot de maximale druk PN, zodat hogere drukwaarden worden bereikt dan de druk die maximaal kan worden gerealiseerd door de pomp, om hem te gebruiken als booster.

De werking is als volgt:

- Als de ingestelde druk SP lager is dan de maximale druk die door de pomp kan worden gerealiseerd, regelt het systeem zich op de ingestelde druk;
als de ingestelde druk daarentegen hoger is dan door de pomp kan worden gerealiseerd, is het ingestelde setpoint alleen te bereiken als het wordt ondersteund door een ingangsdruk.

Op basis van het ingestelde setpoint en de gelezen druk aan de zuigzijde, begrijpt de pomp of hij in staat is het gewenste setpoint te realiseren. Als het ingestelde setpoint niet bereikbaar is vanwege de beperkte druk aan de zuigzijde, blijft de pomp desondanks water leveren met de druk die hij wel kan realiseren en verschijnt op de hoofdpagina een knipperend manometersymbool.

6. INBEDRIJFSTELLING

6.1 Elektrische aansluitingen

Om de immuniteit tegen mogelijk uitgestraald geluid naar andere apparaten te verbeteren, wordt geadviseerd een aparte elektriciteitsleiding te gebruiken voor de voeding van het product



De lijndruk kan veranderen bij het starten van de elektropomp. De spanning op de lijn kan veranderingen ondergaan afhankelijk van andere inrichtingen die met de lijn verbonden zijn en de kwaliteit van de lijn zelf.

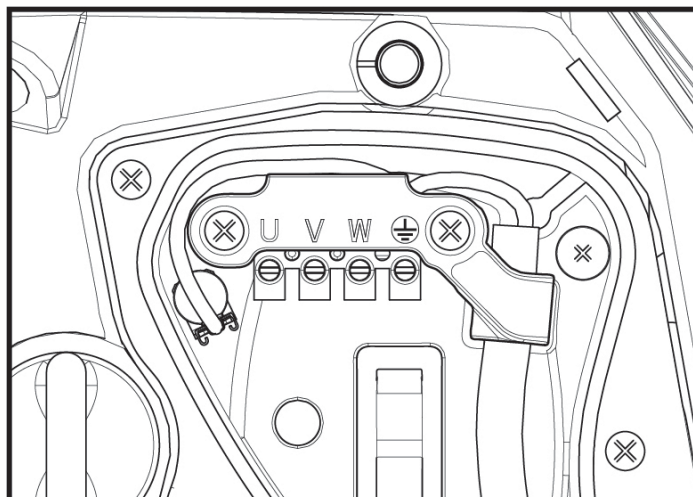


Ga na of de netspanning overeenstemt met de nominale spanning van de motor.



Neem de onderstaande schakelschema's strikt in acht:

- L-N-Aarde, eenfaseversie
- U-V-W-Aarde, driefasenversie



Afb. 10
214

NEDERLANDS

Geadviseerd wordt de installatie uit te voeren volgens de aanwijzingen in de handleiding en in overeenstemming met de wetten, richtlijnen en normen die van kracht zijn op de plaats waar het apparaat wordt gebruikt, afhankelijk van de toepassing.

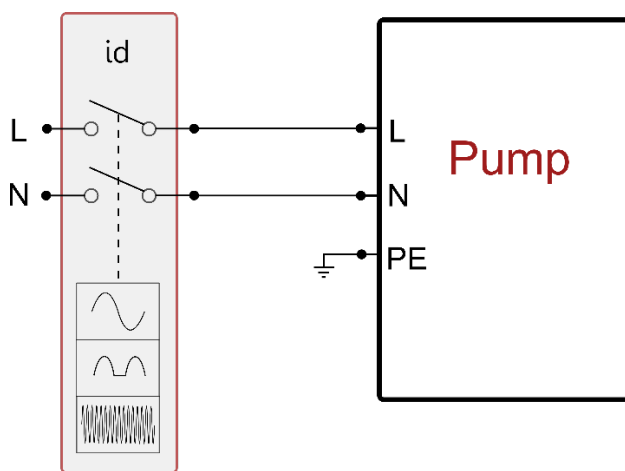
Het product in kwestie bevat een inverter waarin continue spanningen en stromen aanwezig zijn met hogefrequentiecomponenten.

De differentieelschakelaar voor beveiliging van de installatie moet correct gedimensioneerd zijn volgens de kenmerken die staan vermeld in Tabel 2 en Tabel 3

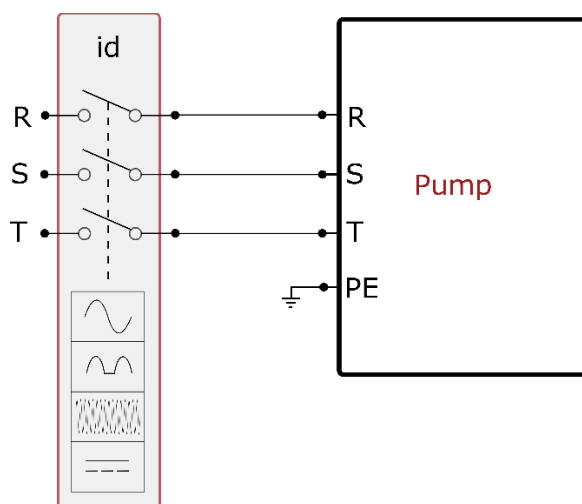
Types mogelijke lekstromen naar aarde				
	Wisselstroom	Eenpolig, pulserend	Gelijkstroom	Met hogefrequentiecomponenten
Inverter monofasevoeding	✓	✓		✓
Inverter driefasevoeding	✓	✓	✓	✓

Tabel 2

Voor de invertertypes met driefasevoeding wordt een differentieelschakelaar geadviseerd die ook beveiligd is tegen foutieve uitschakelingen.



Afb 11 Installatievoorbeeld monofase



Afb 12 Installatievoorbeeld drie fasen

Het apparaat moet worden verbonden met een hoofdschakelaar die alle voedingspolen verbreekt. Als de schakelaar in open stand is, moet de scheidingsafstand van elk contact de waarde hebben die staat vermeld in tabel 3.

De wartel die bij de klemendoos geleverd is, beperkt de buitendiameter van de kabelmantel tot een range van 7 tot 13 mm. Het kroonsteenblok is geschikt voor kabels met een aderdoorsnede tot 2,5 mm² (AWG14 voor versies voor de VS).

Min. afstand tussen de contacten van de voedingsschakelaar	
Min. afstand [mm]	>3

Tabel 3

6.2 Configuratie van de geïntegreerde inverter

Het systeem is zo door de fabrikant geconfigureerd dat aan de meeste installatiesituaties wordt voldaan, d.w.z:

- werking met constante druk;
- setpoint (gewenste constante drukwaarde): SP = 3.0 bar
- Verlaging van de druk voor de herstart: RP = 0.3 bar
- Anticyclingfunctie: Uitgeschakeld

Al deze parameters kunnen hoe dan ook door de gebruiker worden ingesteld (zie het hoofdstuk Instelbare parameters).

Het systeem functioneert niet als het gebruikspunt zich op een grotere hoogte bevindt dan het equivalent in meter-waterkolom van Pstart (neem in aanmerking dat 1 bar = 10 mWk): voor de standaardconfiguratie geldt dat als het gebruikspunt zich op minstens 27 m hoogte bevindt, het systeem niet start.

6.3 Starten

P Voor de eerste start zijn de volgende stappen nodig:

- Maak de water- en elektrische aansluitingen (zonder voeding te leveren)
- Vul de pomp (par 5.1)
- Open een gebruiker aan de perszijde
- Schakel de elektrische voeding in.
- Maak verbinding met de pomp via de app, om de begeleide configuratie uit te voeren

Het systeem wordt ingeschakeld en controleert of er water aanwezig is aan de perszijde. Als er een reguliere waterstroom wordt waargenomen, is de pomp volgezogen en begint hij de druk te verhogen.

Werking

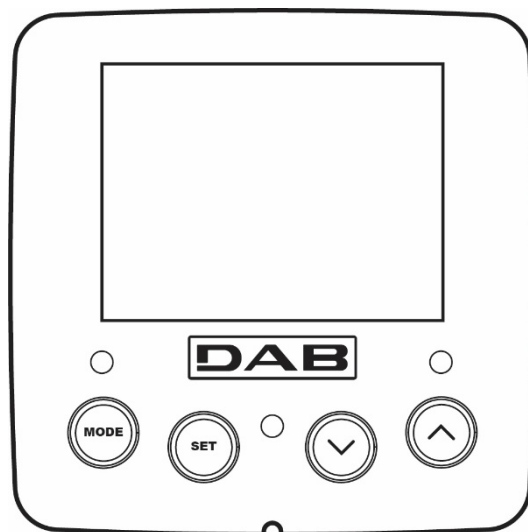
Nadat de elektropomp vooraangezogen is, begint het systeem normaal te werken volgens de geconfigureerde parameters: hij start automatisch wanneer de kraan wordt geopend, levert water met de ingestelde druk (SP), houdt de druk ook constant wanneer er andere kranen worden geopend, en stopt automatisch na de tijd T2 nadat de uitschakelomstandigheden zijn bereikt (T2 kan worden ingesteld door de gebruiker, fabriekswaarde 10 sec).

7. HET TOETSENBORD EN HET DISPLAY




De gebruikersinterface bestaat uit een toetsenblokje met display van 2.8" en de signaleringsleds POWER, COMM, ALARM zoals te zien op afbeelding 13.


Het display geeft de grootheden en de statussen van het apparaat weer met indicaties omtrent de functionaliteit van de verschillende parameters.

De functies van de toetsen worden samengevat in Tabel 4



Afb. 13

	Met de MODE-toets is verplaatsing mogelijk over de diverse items binnen een menu. Door deze toets minstens 1 sec in te drukken verspringt het display naar het vorige menu-item.
	Met de SET-toets kan het huidige menu worden afgesloten.
	Verlaagt de huidige parameter (als een parameter wijzigbaar is).

	Verhoogt de huidige parameter (als een parameter wijzigbaar is).
WITTE LED POWER	Brandt vast: het apparaat wordt gevoed Knipperend: het apparaat is uitgeschakeld
RODE LED ALARM	Brandt vast: het apparaat is geblokkeerd vanwege een fout
BLAUWE LED COMMUNICATIE	Brandt vast: wireless communicatie actief Langzaam knipperend: wireless communicatie niet beschikbaar wegens problemen Snel knipperend: koppeling bezig met andere wireless apparaten

Tabel 4

Door de toets "▲" of de toets "▼" lang in te drukken is automatische verhoging/verlaging van de geselecteerde parameter mogelijk. Nadat de toets "▲" o del tasto "▼" 3 seconden lang is ingedrukt, neemt de snelheid van de automatische verhoging/verlaging toe.



Bij het indrukken van de toets ▲ of de toets ▼ wordt de geselecteerde grootte gewijzigd en onmiddellijk opgeslagen in het permanente geheugen (EEPROM). Als de machine in deze fase uitgeschakeld wordt, ook al gebeurt dit onopzettelijk, heeft dat geen verlies van de zojuist ingestelde parameter tot gevolg. De SET-toets dient alleen om het huidige menu te verlaten en het is niet nodig de aangebrachte wijzigingen op te slaan. Alleen in bijzondere gevallen, die beschreven zijn in hoofdstuk 0, worden enkele grootheden toegepast bij het indrukken van "SET" of "MODE".

Menü

De volledige structuur van alle menu's en alle items waaruit deze bestaan wordt weergegeven in Tabel 6.

Toegang tot de menu's

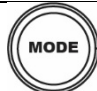
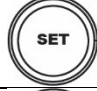


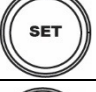
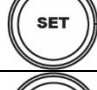
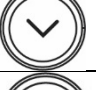

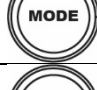
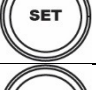

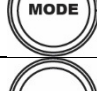
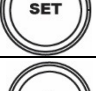

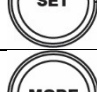

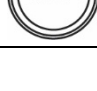
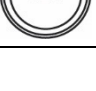


Vanuit het hoofdmenu is op twee manieren toegang mogelijk tot de verschillende menu's:

- 1 - Rechtstreekse toegang met toetsencombinatie
- 2 - Toegang met naam via vervolkeuzemenu's

7.1 Rechtstreekse toegang met toetsencombinatie

Het gewenste menu wordt rechtstreeks geopend door tegelijkertijd de toetsencombinatie ingedrukt te houden gedurende de vereiste tijd (bijvoorbeeld MODE SET om het menu Setpoint te openen) en de verschillende menu-items kunnen worden doorlopen met de MODE-toets.

Tabel 5 toont de menu's die bereikbaar zijn met de toetsencombinaties

NAAM VAN HET MENU	SNELTOETSEN	INDRUKTIJD
Gebruiker		Bij het loslaten van de knop
Monitor	 	2 Sec
Setpoint	 	2 Sec
Handbediening	  	5 Sec
Installateur	  	5 Sec
Technische Assistentie	  	5 Sec
Herstel van de fabriekswaarden	 	2 Sec na inschakeling van het apparaat
Reset	   	2 Sec

Tabel 5

NEDERLANDS

<i>Beperkt menu (zichtbaar)</i>			<i>Uitgebreid menu (rechtstreekse toegang of wachtwoord)</i>			
Hoofdmenu	Menu Gebruiker mode	Menu Monitor set- v	Menu Setpoint mode-set	Menu Handbediening set- v - ^	Menu Installateur mode-set- v	Menu Techn. Assist. mode-set-^
MAIN (Hoofdpagina)	STATUS	BK Achterverlichting	SP Druk instelpunt	STATUS	RP Verlaging druk voor herstart	TB Blokkingstijd watergebrek
Menuselectie	RS Toeren per minuut	TK Inschakeltijd achterverlichting		RI Snelheidsinstelling	OD Type installatie	T1 Vertraging lage druk
	VP Druk	LA Taal		VP Druk	AD Configuratie adres	T2 Vertraging uitschakeling
	VF Weergave van stroming	TE Temperatuur dissipator		VF Weergave van stroming	MS Matenstelsel	GP Proportionele versterking.
	PO Afgegeven vermogen aan de pomp	BT Temperatuur van de kaart		PO Aan de pomp afgegeven vermogen	AS Draadloze apparaten	GI Geïntegreerde versterking
	C1 Fasestroom pomp			C1 Fasestroom pomp	PR Druksensor op afstand	RM Maximale snelheid
	TE Temperatuur dissipator			RS Toeren per minuut	EK Functie lage druk zuigzijde	NA Actieve apparaten
	Pin Druk aan zuigzijde			TE Temperatuur dissipator	PK Drempel lage druk zuigzijde	NC Max. apparaten tegelijkertijd
	Ingeschakelde uren Bedrijfsuren Aantal starts				RT Draairichting	IC Configuratie apparaat
	PI Vermogenshistogram					ET Max. wisseltijd
	Systeem met meerdere pompen					AY Anti cycling
	NT Netwerkinformatie					AE Blokkeerbeveiliging
	VE Informatie HW en SW					AF AntiFreeze
	FF Fault & Warning (Geschiedenis)					I1 Functie ingang 1
						I2 Functie ingang 2
						I3 Functie ingang 3
						I4 Functie ingang 4
						O1 Functie uitgang 1
						O2

NEDERLANDS

						Functie uitgang 2
						RF
						Reset fault & warning
						PW
						Wijziging wachtwoord
Legenda						
Herkenningkleuren			Wijziging van parameters in groepen met meerdere pompen			
			Combinatie van gevoelige parameters. Wijziging van een van deze parameters op een willekeurig apparaat heeft automatisch uitlijning ervan op alle andere apparaten tot gevolg.			
			Parameters die zich automatisch kunnen uitlijnen in alle apparaten, op verzoek van de gebruiker. Het wordt ook getolereerd dat ze van apparaat tot apparaat verschillen.			
			Instellingsparameters met alleen lokaal belang.			
			Alleen-lezen parameters.			

Tabel 6

7.2 Toegang met naam via vervolgkeuzemenu's

De verschillende menu's worden geopend naargelang hun naam. Vanuit het hoofdmenu kan de menuselectie worden geopend door op een van de twee toetsen ^ of v te drukken.

Nadat het gewenste menu is bereikt, krijgt u hiertoe toegang door op MODE te drukken.

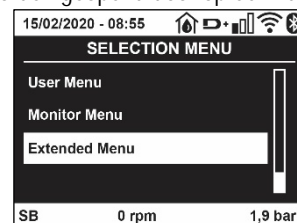
De beschikbare MENU-items zijn: HOOFD, GEBRUIKER, MONITOR en UITGEBREID.

Om toegang te krijgen tot het Uitgebreide menu is de toegangscode nodig. Dit is de toetsencombinatie die is aangegeven in tabel 5.

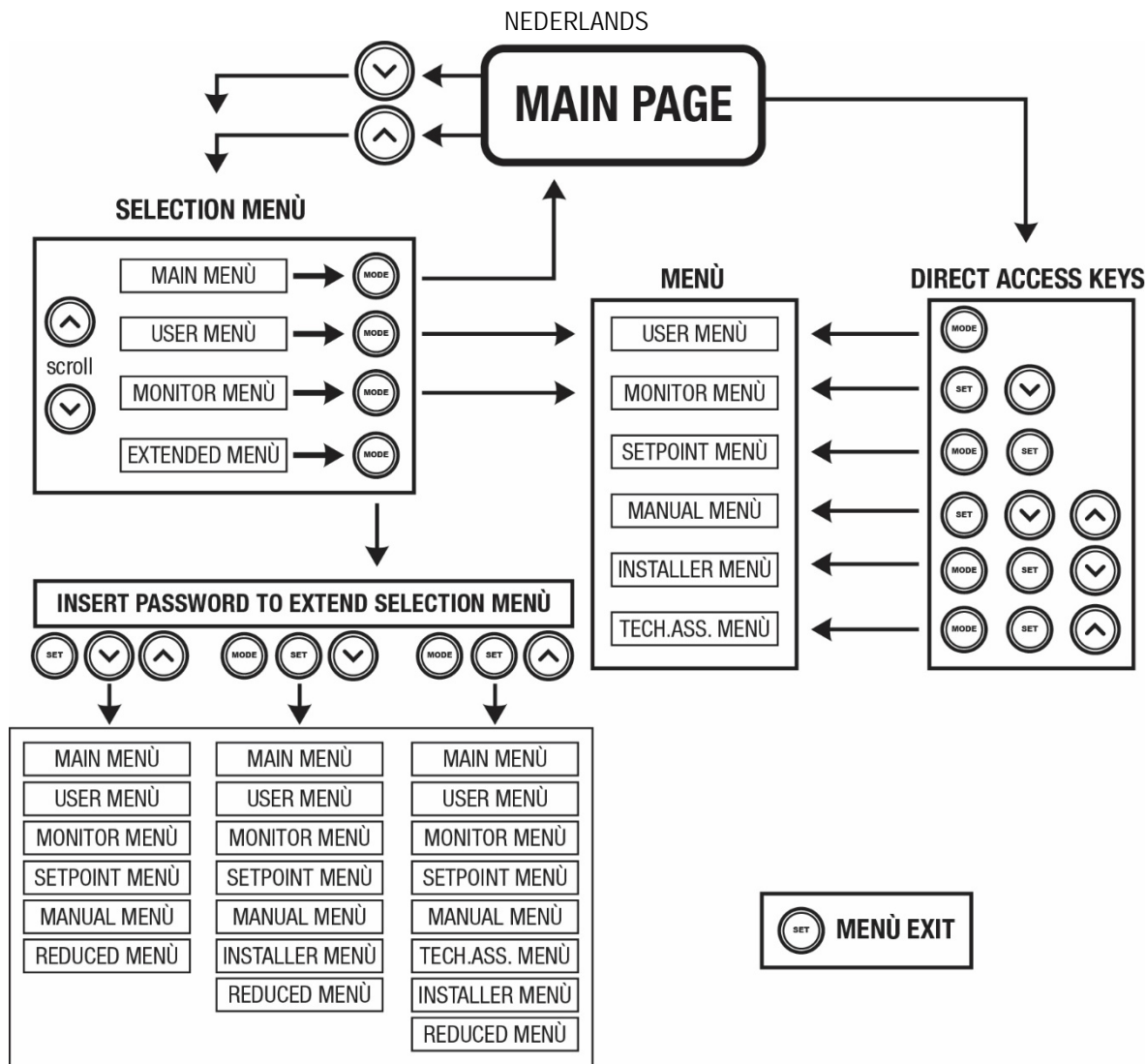
De volgorde van de menu's is: Gebruiker, Monitor, Setpoint, Handbediening, Installateur, Technische assistentie.

De ontgrendelde menu's blijven 15 minuten beschikbaar, of totdat ze met de hand worden uitgeschakeld via het item "Geavanceerde menu's verbergen".

Op afbeelding 15 wordt een werkingsschema getoond voor de selectie van de menu's.



Afb. 14



Afb.15 Schema van toegangsmogelijkheden tot het menu

7.3 Structuur van de menupagina's

Op de hoofdpagina verschijnen altijd

Staat: bedrijfstoestand (bv. standby, go, Fault, ingangsfuncties)

Motortoerental: waarde in [rpm]

Druk: waarde in [bar] of [psi] afhankelijk van het ingestelde matenstelsel.

Vermogen: waarde in [kW] van het vermogen dat wordt opgenomen door het apparaat.

Status/vermogen van wifi en bluetooth door middel van overeenkomende pictogrammen

Of de verbinding tussen telefoon en pomp beschikbaar is wordt aangegeven door het huissymbool met de druppel

Als er zich een incident voordoet, kan het volgende verschijnen:

Storingsindicaties

Waarschuwingsindicaties

Indicatie van de functies die aan de ingangen gekoppeld zijn

Specifieke pictogrammen

De foutcondities worden aangegeven in Tabel 7, zie hoofdstuk 10 VEILIGHEIDSSYSTEMEN.

Fout- en statuscondities die op de hoofdpagina worden weergegeven	
Identificator	Beschrijving
GO	Motor in bedrijf
SB	Motor gestopt
DIS	Motorstatus handmatig gedeactiveerd
F1	Status / alarm functie 'Vlotter'

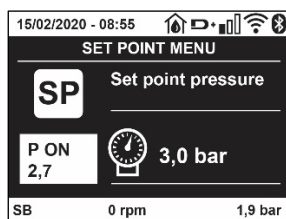
NEDERLANDS

F3	Status / alarm functie 'Systeemuitschakeling'
F4	Status/Alarm Functie lagedruksignaal
P1	Bedrijfsstoestand met hulpsetpoint 1
P2	Bedrijfsstoestand met hulpsetpoint 2
P3	Bedrijfsstoestand met hulpsetpoint 3
P4	Bedrijfsstoestand met hulpsetpoint 4
Comm. pictogram met cijfer	Bedrijfsstoestand bij communicatie multi-inverter met aangegeven adres
Comm. Pictogram met E	Fouttoestand van de communicatie in het multi-invertersysteem
EE	Schrijven en opnieuw lezen op EEprom van de fabrieksinstellingen
WARN. Lage spanning	Waarschuwing wegens ontbreken voedingsspanning

Tabel 7 Status- en foutberichten op de hoofdpagina

De andere menupagina's variëren naargelang de functies die eraan gekoppeld zijn en worden achtereenvolgens beschreven naar type indicatie of instelling.

In elk menu is onderaan de pagina de statusbalk aanwezig met de voornaamste bedrijfsparameters (status, snelheid en druk).



Afb. 16 Menuparameter

Indicaties van de statusbalk onderaan op elke pagina	
Identificator	Beschrijving
GO	Motor in bedrijf
SB	Motor gestopt
Gedeactiveerd	Motorstatus handmatig gedeactiveerd
rpm	Motortoeren per minuut
bar	Druk van de installatie
FAULT	Aanwezigheid van een fout die aansturing van de elektropomp verhindert

Tabel 8 Aanduidingen in de statusbalk

7.4 Blokkering parameterinstelling via wachtwoord

Het apparaat heeft een beveiligingssysteem met wachtwoord. Als er een wachtwoord wordt ingesteld, zijn de parameters van het apparaat altijd toegankelijk en zichtbaar, maar kunnen ze niet worden gewijzigd. Het beheersysteem van het wachtwoord bevindt zich in het menu "Technische assistentie" en wordt beheerd door middel van de parameter PW.

7.5 Activering/deactivering van de motor

In normale bedrijfsomstandigheden heeft het indrukken en vervolgens loslaten van beide toetsen "∧" en "∨" blokkering/deblokkering van de motor tot gevolg (retentief ook na uitschakeling). Als er een storingsalarm aanwezig is, reset bovenstaande handeling het alarm zelf.

Wanneer de motor uitgeschakeld is, wordt deze toestand aangeduid doordat de witte led knippert.

Dit commando kan vanaf elke menupagina worden geactiveerd, behalve RF en PW.

8. BETEKENIS VAN DE AFZONDERLIJKE PARAMETERS

8.1 Menu Gebruiker

Door vanuit het hoofdmenu op de toets MODE te drukken (of door het selectiemenu te gebruiken door op ^ of ∨ te drukken), wordt het MENU GEBRUIKER geopend. In het menu is het met de toets MODE mogelijk om door de diverse pagina's van het menu te scrollen. De weergegeven grootheden zijn als volgt.

8.1.1 Status

Geeft de toestand van de pomp weer.

8.1.2 RS: weergave van de draaisnelheid

Draaisnelheid die wordt aangedreven door de motor in tpm.

8.1.3 VP: weergave van de druk

Druk van de installatie gemeten in [bar] of [psi], al naargelang het gebruikte matenstelsel.

8.1.4 VF: weergave van de stroming

Geeft de momentane stroming weer in [liter/min] of [gal/min], al naargelang het ingestelde matenstelsel.

8.1.5 PO: weergave van het opgenomen vermogen

Vermogen dat wordt opgenomen door de elektropomp in [kW].

Onder het symbool van het gemeten vermogen PO kan een knipperende cirkel verschijnen. Dit symbool geeft het pre-alarm aan voor overschrijding van het maximaal toegestane vermogen.

8.1.6 C1: weergave van de fasestroom

Fasestroom van de motor in [A].

Onder het symbool van de fasestroom C1 kan een knipperende cirkel verschijnen. Dit symbool geeft het pre-alarm aan voor overschrijding van de maximaal toegestane elektrische stroom. Als het symbool knippert met regelmatige tussenpozen wil dat zeggen dat de overstroombeveiliging op de motor op het punt staat in werking te treden en dat hoogstwaarschijnlijk ook zal doen.

8.1.7 TE: Dissipatortemperatuur

Weergave van de dissipatortemperatuur

8.1.8 Pin: Druk aan de zuigzijde

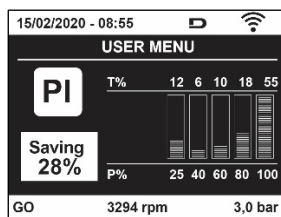
Gemeten zuigdruk uitgedrukt in [bar] of [psi], al naargelang het gebruikte matenstelsel.

8.1.9 Bedrijfsuren en aantal starts

Geeft op drie regels van het apparaat de uren van elektrische voeding, de bedrijfsuren van de pomp en het aantal inschakelingen van de motor aan.

8.1.10 PI: vermogenshistogram

Geeft een histogram van het afgegeven vermogen weer op 5 verticale balken. Het histogram geeft aan hoe lang de pomp ingeschakeld geweest is op een bepaald vermogensniveau. Op de horizontale as bevinden zich de balken van de diverse vermogensniveaus, op de verticale as wordt de tijd weergegeven gedurende welke de pomp ingeschakeld is geweest op een bepaald vermogensniveau (tijdspercentage t.o.v. het totaal).



Afb. 17 weergave van het vermogenshistogram

8.1.11 Systeem met meerdere pompen

Geeft de staat van het systeem aan als er een multi-inverterinstallatie aanwezig is. Als er geen communicatie is, verschijnt er een pictogram dat aangeeft dat de communicatie afwezig of onderbroken is. Als er meerdere, onderling verbonden apparaten zijn, wordt voor elk van de apparaten een pictogram weergegeven. Het pictogram heeft een pompsymbool en eronder verschijnen de tekens die de toestand van de pomp aangeven.

Afhankelijk van de bedrijfstoestand verschijnen de aanduidingen van Tabel 9

Weergave van het systeem		
Status	Pictogram	Statusinformatie onder het pictogram
Motor in bedrijf	Symbool van de draaiende pomp	aangedreven snelheid met drie cijfers
Motor gestopt	Symbool van de statische pomp	SB
Dispositivo in fault	Symbool van de statische pomp	F

Tabel 9 Weergave van het systeem met

NEDERLANDS

Als het apparaat als reserve geconfigureerd is, heeft het pomppictogram een donkere kleur, de weergave blijft zoals die in Tabel 6, behalve dat in het geval van een stilstaande motor een F wordt weergegeven in plaats van SB.

8.1.12 NT: Weergave van de netwerkconfiguraties

Informatie over de netwerk- en seriële verbindingen voor de connectiviteit. De seriële verbinding voor de connectiviteit kan in zijn geheel worden gevisualiseerd door op de toets "^^" te drukken

8.1.13 VE: Weergave van de versie

Informatie over de hardwareversie, het serienummer en het mac-adres van de pomp.

8.1.14 FF: weergave storingen en waarschuwingen (geschiedenis)

Chronologische weergave van de storingen die zijn opgetreden tijdens de werking van het systeem.

Onder het symbool FF verschijnen twee getallen x/y die respectievelijk de weergegeven storing (x) en het totale aantal aanwezige storingen (y) aangeven; rechts van deze getallen staat een aanwijzing omtrent het type weergegeven storing.

De toetsen ^ en v verschuiven de lijst van storingen: door op de toets v te drukken gaat u achteruit in de geschiedenis tot aan de oudste aanwezige storing, door op de toets ^ te drukken gaat u vooruit in de geschiedenis tot aan de meest recente storing.

De storingen worden chronologisch weergegeven, vanaf de storing die het langst geleden is verschijnen (x=1) tot de meest recente storing (x=y). Voor elke fout wordt bovendien de datum en het tijdstip weergegeven waarop hij is opgetreden. Er kunnen maximaal 8 storingen worden weergegeven; nadat dit aantal bereikt is, worden de oudste storingen overschreven.

Dit menu-item geeft een lijst van storingen weer, maar maakt geen reset mogelijk. De reset is alleen mogelijk met het speciale commando vanuit menu-item RF van het MENU TECHNISCHE ASSISTENTIE. Noch een handmatige reset, noch een uitschakeling van het apparaat, noch herstel van de fabriekswaarden wist de storingengeschiedenis; dit gebeurt alleen met de hierboven beschreven procedure.

8.2 Menü Monitor

Als vanuit het hoofdmenu tegelijkertijd de toetsen "SET" en "v ", (min) 2 sec ingedrukt worden, of door het selectiemenu te gebruiken door op ^ of v , te drukken, wordt het MENU MONITOR geopend. Door vanuit het menu op de toets MODE te drukken verschijnen achtereenvolgens de volgende grootheden.

8.2.1 BK: Helderheid display

Regelt de achterverlichting van het display op een schaal van 0 tot 100.

8.2.2 TK: Inschakeltijd van de achterverlichting

I Stelt de inschakeltijd van de achterverlichting in na de laatste druk op een toets. Toegestane waarden: van 20 sec tot 10 min of "altijd ingeschakeld".

Wanneer de achterverlichting uit is, heeft de eerste druk op een willekeurige toets alleen tot gevolg dat de achterverlichting opnieuw wordt ingeschakeld.

8.2.3 LA: Taal

Weergave in een van de volgende talen:

- Italiaans
- Engels
- Frans
- Duits
- Spaans
- Nederlands
- Zweeds
- Turks
- Slovaaks
- Roemeens
- Russisch
- Thais
- Portugees

8.2.4 TE: weergave dissipatortemperatuur

8.2.5 BT: weergave kaarttemperatuur.

8.3 Menü Setpoint

Houd vanuit het hoofdmenu de toetsen "MODE" en "SET" tegelijkertijd ingedrukt totdat "SP" op het display verschijnt (of gebruik het selectiemenu door op \wedge of \vee te drukken).

De toetsen \wedge en \vee maken het respectievelijk mogelijk de druk voor drukopbouw in de installatie te verhogen of te verlagen. Om het huidige menu af te sluiten en terug te keren naar het hoofdmenu, druk op SET.

8.3.1 SP: instelling van de setpointdruk

Druk waarbij de druk in de installatie wordt verhoogd: min. 1,0 bar (14 psi) – max. 12,0 bar (174 psi)

8.3.2 Instelling van de hulpdrukken

Het apparaat biedt de mogelijkheid de setpoint-druk te variëren naar gelang de status van de ingangen, er kunnen tot 4 hulpdrukken worden ingesteld voor in totaal 5 verschillende setpoints. Voor de elektrische aansluitingen, zie de handleiding van de besturingseenheid. Voor de software-instellingen zie paragraaf 8.6.15.3 Instelling ingangsfunctie hulpsetpoint.



Als er tegelijkertijd meerdere hulpdrukfuncties actief zijn die gekoppeld zijn aan meerdere ingangen, realiseert het apparaat de laagste van alle geactiveerde drukken.



De hulpsetpoints zijn alleen bruikbaar via de besturingseenheid.

8.3.2.1 P1: Instelling van hulpsetpoint 1

Druk die in de installatie wordt ontwikkeld als de hulpsetpointfunctie op ingang 1 wordt geactiveerd.

8.3.2.2 P2: Instelling van hulpsetpoint 2

Druk die in de installatie wordt ontwikkeld als de hulpsetpointfunctie op ingang 2 wordt geactiveerd.

8.3.2.3 P3: Instelling van hulpsetpoint 3

Druk die in de installatie wordt ontwikkeld als de hulpsetpointfunctie op ingang 3 wordt geactiveerd.

8.3.2.4 P4: Instelling van hulpsetpoint 4

Druk die in de installatie wordt ontwikkeld als de hulpsetpointfunctie op ingang 4 wordt geactiveerd.



De herstartdruk van de pomp is behalve aan de ingestelde druk (SP, P1, P2, P3, P4) ook gebonden aan RP. RP drukt de drukverlaging uit ten opzichte van "SP" (of een hulpsetpoint, indien geactiveerd), die het starten van de pomp veroorzaakt.

Voorbeeld: SP = 3,0 [bar]; RP = 0,5 [bar]: geen hulpsetpointfunctie actief: tijdens de normale werking bedraagt de druk in de installatie 3,0 [bar]. De herstart van de elektropomp vindt plaats wanneer de druk onder 2,7 [bar] daalt.



Instelling van een te hoge druk (SP, P1, P2, P3, P4) ten opzichte van de pompprestaties kan valse fouten wegens watergebrek BL veroorzaken; in deze gevallen moet de ingestelde druk worden verlaagd.

8.4 Menu Handbediening

Houd vanuit het hoofdmenu de toetsen "SET" en " \wedge " en " \vee " tegelijkertijd ingedrukt totdat op het display de pagina van het menu Handbediening verschijnt (of gebruik het selectiemenu door op \wedge of \vee te drukken).

Met het menu kunnen diverse configuratieparameters worden weergegeven en gewijzigd: met de toets MODE kan door de menupagina's worden gescrold, met de toetsen \wedge en \vee kan de waarde van de betreffende parameter respectievelijk worden verhoogd en verlaagd. Om het huidige menu af te sluiten en terug te keren naar het hoofdmenu, druk op SET.

Het openen van het handbedieningsmenu door indrukken van de toetsen "SET" " \wedge " " \vee " brengt de machine in een geforceerde STOP-conditie. Deze functie kan worden gebruikt om stopzetting van de machine af te dwingen. In de handbedieningsmodus is het, ongeacht de weergegeven parameter, mogelijk de volgende opdrachten uit te voeren:

Tijdelijke start van de elektropomp

Gelijktijdig indrukken van de toetsen MODE en \wedge heeft tot gevolg dat de pomp start op de snelheid RI en het bedrijf duurt zolang de twee toetsen ingedrukt blijven. Wanneer de opdracht pomp AAN of pomp UIT wordt gegeven, wordt dit gecommuniceerd op het display.

Start van de pomp

Gelijktijdig indrukken van de toetsen "MODE" " \vee " " \wedge " gedurende 2 sec veroorzaakt het starten van de pomp op de snelheid RI. Het bedrijf duurt

NEDERLANDS

totdat de toets SET wordt ingedrukt. Opnieuw indrukken van SET heft afsluiting van het handbedieningsmenu tot gevolg.

Wanneer de opdracht pomp AAN of pomp UIT wordt gegeven, wordt dit gecommuniceerd op het display.

In geval van werking in deze modus voor meer dan 5' zonder aanwezigheid van hydraulische vloeistof, zal de machine een alarm geven wegens oververhitting en de fout PH melden.

Nadat de fout PH verdwenen is, zal de reset uitsluitend op automatische wijze plaatsvinden. De resettijd is 15'; als de fout PH meer dan 6 maal achtereenvolgend optreedt, neemt de resettijd toe tot 1 uur. Na de reset die volgt op deze fout, blijft de pomp in stop totdat de gebruiker hem start met de toetsen "MODE" "v" "^^".

8.4.1 Status

Geeft de toestand van de pomp weer.

8.4.2 RI: snelheidsinstelling

Stelt de motorsnelheid in in tpm. Hiermee wordt het toerental op een vooringestelde waarde geforceerd.

8.4.3 VP: weergave van de druk

Druk van de installatie gemeten in [bar] of [psi], al naargelang het gebruikte matenstelsel.

8.4.4 VF: weergave van de stroming

Geeft de stroming weer in de gekozen meeteenheid. De meeteenheid kan [l/min] of [gal/min] zijn, zie par. 8.5.4 - MS: Matenstelsel.

8.4.5 PO: weergave van het opgenomen vermogen

Vermogen dat wordt opgenomen door de elektropomp in [kW]. Onder het symbool van het gemeten vermogen PO kan een knipperende cirkel verschijnen. Dit symbool geeft het pre-alarm aan voor overschrijding van het maximaal toegestane vermogen.

8.4.6 C1: weergave van de fasestroom

Fasestroom van de motor in [A].

Onder het symbool van de fasestroom C1 kan een knipperende cirkel verschijnen. Dit symbool geeft het pre-alarm aan voor overschrijding van de maximaal toegestane elektrische stroom. Als het symbool knippert met regelmatige tussenpozen wil dat zeggen dat de overstroombeveiliging op de motor op het punt staat in werking te treden en dat hoogstwaarschijnlijk ook zal doen.

8.4.7 RS: weergave van de draaisnelheid

Draaisnelheid die wordt aangedreven door de motor in tpm

8.4.8 TE: weergave dissipatortemperatuur

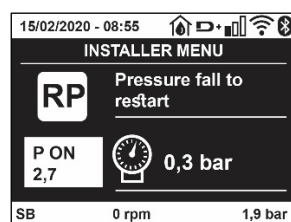
8.5 Menu Installateur

Houd vanuit het hoofdmenu de toetsen "MODE" en "SET" en "v" tegelijkertijd ingedrukt totdat op het display de eerste parameter van het installatiemenu verschijnt (of gebruik het selectiemenu door op ^ of v te drukken). Met het menu kunnen diverse configuratieparameters worden weergegeven en gewijzigd: met de toets MODE kan door de menupagina's worden gescrold, met de toetsen ^ en v kan de waarde van de betreffende parameter respectievelijk worden verhoogd en verlaagd. Om het huidige menu af te sluiten en terug te keren naar het hoofdmenu, druk op SET

8.5.1 RP: instelling van de drukverlaging voor herstart

Drukt de drukverlaging ten opzichte van de SP-waarde uit die herstart van de pomp veroorzaakt. Als de setpointdruk bijvoorbeeld 3,0 [bar] bedraagt en RP is 0,5 [bar], vindt de herstart plaats bij 2,5 [bar].

RP kan worden ingesteld van een minimum van 0,1 tot een maximum van 1 [bar]. In bijzondere omstandigheden (bijvoorbeeld bij een setpoint dat lager is dan RP zelf) kan hij automatisch worden beperkt. Om het de gebruiker gemakkelijker te maken verschijnt op de instellingspagina van RP de effectieve herstartdruk ook onder het RP-symbool, zie Afbeelding 18.



Afb. 18 Instelling van de herstartdruk

8.5.2 OD: type installatie

Mogelijke waarden zijn 1 en 2, hetgeen staat voor een starre of een elastische installatie. Bij het verlaten van de fabriek is de waarde 1 ingesteld, die geschikt is voor de meeste installaties. Als er sprake is van drukschommelingen die niet gestabiliseerd kunnen worden aan de hand van de parameters GI en GP, moet de waarde 2 worden ingesteld.

BELANGRIJK: in de twee configuraties veranderen ook de waarden van de regelparameters GP en GI. Daarnaast zijn de waarden van GP en GI die zijn ingesteld in modus 1 ondergebracht in een ander geheugen dan de waarden van GP en GI die zijn ingesteld in modus 2.

De waarde van GP in modus 1 wordt derhalve bij overgang naar modus 2 vervangen door de waarde van GP in modus 2, maar wordt bewaard en kan worden teruggevonden bij terugkeer in modus 1. Een zelfde waarde die te zien is op het display heeft een ander gewicht in de ene of de andere modus, aangezien het controle-algoritme verschilt.

8.5.3 AD: configuratie van het adres

Dit is alleen van betekenis bij een aansluiting met meerdere pompen. Deze parameter stelt het communicatie-adres in dat moet worden toegewezen aan het apparaat. De mogelijke waarden zijn: automatisch (default) of een handmatig toegekend adres.

Handmatig ingestelde adressen kunnen de waarden 1 tot en met 4 krijgen. De configuratie van de adressen moet homogeen zijn voor alle apparaten waaruit de groep bestaat: ofwel automatisch voor alle apparaten, ofwel handmatig. Het is niet toegestaan gelijke adressen in te stellen.

Zowel bij gemiddelde toewijzing van adressen (enkele handmatig, andere automatisch) als in het geval van identieke adressen wordt een fout gesignaleerd. De foutsignalering verschijnt met een knipperende E in plaats van het adres van de machine.

Als de gekozen toewijzing automatisch is, worden bij elke inschakeling van het systeem adressen toegekend die kunnen afwijken van de vorige keer, maar dit is niet van invloed op de juiste werking.

8.5.4 MS: matenstelsel

Hiermee wordt het matenstelsel van de meeteenheden angloamerikaans, te weten het internationale of het Britse stelsel. De weergegeven grootheden worden weergegeven in Tabel 10.

OPMERKING: De stroming in angloamerikaans meeteenheden (gal/ min) wordt uitgedrukt met een conversiefactor van 1 gal = 4,0 liter, hetgeen overeenkomt met een metrische gallon.

Weergegeven meeteenheden		
Grootheid	Meeteenheid internationaal	Meeteenheid Angloamerikaans
Druck	Bar	psi
Temperatuur	°C	°F
Flusso	l/min	gal/min

Tabel 10 Matenstelsel meeteenheden

8.5.5 AS: koppeling van apparaten

Hiermee kan de modus voor aan-/loskoppeling worden geopend met de volgende apparaten:

- esy -> Andere e.sybox-pomp voor werking in een pompgroep die wordt gevormd door maximaal 4 elementen
- DEV -> Eventuele andere compatibele apparaten

Op de pagina AS worden de pictogrammen van de verschillende aangesloten apparaten weergegeven met hun identificatieacroniem en het bijbehorende ontvangstvermogen eronder.

Un' Een permanent brandend pictogram geeft aan dat het apparaat verbonden is en correct functioneert; een doorgekruist pictogram geeft aan dat het apparaat geconfigureerd is als onderdeel van het netwerk, maar niet gedetecteerd wordt.



Op deze pagina worden niet alle apparaten weergegeven die in de ether aanwezig zijn, maar alleen de apparaten die deel uitmaken van ons netwerk.

Door alleen de apparaten van het eigen netwerk te zien is werking van meerdere analoge netwerken mogelijk die tegelijkertijd bestaan in de actieradius van de draadloze verbinding zonder verwarring te scheppen; op deze manier geeft de gebruiker geen elementen weer die niet tot het pompsysteem behoren.

Vanaf deze menupagina kan een element worden aan- of afgekoppeld van het persoonlijke draadloze netwerk.

Bij het starten van de machine bevat het menu-item AS geen enkele verbinding, aangezien er geen apparaten verbonden zijn. In deze conditie verschijnt de tekst "No Dev" en is de led COMM uit. Apparaten kunnen alleen door middel van handelingen voor aan-/afkoppeling door de gebruiker worden toegevoegd of verwijderd.

Verbinding van apparaten

Eenmaal aangekomen op de pagina AS, wordt het apparaat door 5 sec. indrukken van '^' in de zoekmodus gezet voor wireless koppeling. Deze status wordt getoond door het knipperen van de led COMM met regelmatige intervallen. Deze status kan worden afgeleid uit het met

NEDERLANDS

regelmatige tussenpozen knipperende COMM-led. Zodra twee machines in een nuttig communicatieveld deze status hebben, maken ze verbinding, indien mogelijk. Als de koppeling niet mogelijk is voor een of beide machines, eindigt de procedure en verschijnt op elke machine een pop-up met de melding "koppeling niet mogelijk". Een koppeling kan niet mogelijk zijn omdat al het maximale aantal aanwezig is van het apparaat dat men probeert te koppelen, of omdat het te koppelen apparaat niet wordt herkend. In dit laatste geval moet de procedure vanaf het begin worden herhaald.

De zoekstatus voor koppeling blijft actief totdat het te koppelen apparaat gevonden is (ongeacht het resultaat van de koppeling); als het in een tijd van 1 minuut niet mogelijk is een apparaat te zien, wordt de koppelingsstatus afgesloten. De zoekstatus voor draadloze koppeling kan op elk gewenst moment worden afgesloten door op SET of MODE te drukken.

Shortcut. Om de procedure sneller te laten verlopen is er een snelkoppeling gecreëerd via welke pomp kan worden gekoppeld door op de hoofdpagina op de toets "v" te drukken.

BELANGRIJK: nadat de koppeling tussen 2 of meer apparaten heft plaatsgevonden, kan op het display een pop-up verschijnen waarin gevraagd wordt de configuratie te verspreiden. Dit gebeurt in het geval dat de toestellen verschillende configuratieparameters hebben (bv. setpoint SP, RP etc.). Door op ^ op een pomp te drukken, wordt de verbreding van de configuratie van deze pomp naar de andere gekoppelde pompen geactiveerd. Nadat de toets ^ is ingedrukt, verschijnen er pop-ups met de tekst "Wachten a.u.b..." Nadat deze fase is voltooid, beginnen de pompen normaal te werken met de gevoelige parameters uitgelijnd; raadpleeg paragraaf 11.1.5 voor meer informatie.

Afkoppeling van apparaten

Om een apparaat dat tot een bestaande groep hoort af te koppelen, ga naar de pagina AS (Installatiemenu) van het apparaat zelf en druk minstens 5 seconden op de toets - .

Hierna worden alle pictogrammen van de verbonden apparaten vervangen door de tekst "No Dev" en blijft de COMM-led uit.

Vervanging van apparaten

Om een apparaat in een bestaande groep te vervangen, hoeft het te vervangen apparaat alleen maar te worden afgekoppeld en het nieuwe apparaat te worden gekoppeld, zoals in bovenstaande procedure is beschreven. Als het niet mogelijk is het element dat vervangen moet worden af te koppelen (omdat het defect of niet beschikbaar is), moet de afkoppelingsprocedure worden uitgevoerd op alle apparaten, waarna een nieuwe groep moet worden aangemaakt.

8.5.6 PR: Externe druksensor

Met de parameter PR kan een externe druksensor worden geselecteerd.

De standaardinstelling is 'sensor afwezig'.

Om zijn functies te vervullen moet de externe sensor worden verbonden met een besturingseenheid, die dan weer aan de esybox gekoppeld moet zijn, zie Werking met besturingseenheid en paragraaf 11.1.12 Draadloze besturing.

Zodra er een verbinding tot stand wordt gebracht tussen esybox en de besturingseenheid, en de externe druksensor is verbonden, begint de sensor te werken. Als de sensor actief is, verschijnt op het display een pictogram dat een sensorsymbool aangeeft met een P erin.

De externe druksensor werkt samen met de interne sensor en zorgt ervoor dat de druk nooit onder de setpointdruk daalt op de twee punten van de installatie (interne sensor en externe sensor). Zo kunnen eventuele drukverliezen worden gecompenseerd.

NB: om de setpointdruk op het lagere drukpunt te handhaven, kan de druk op het andere punt hoger zijn dan de setpointdruk.

8.5.7 EK: waarneming lage druk zuigzijde

Met de parameter EK kunnen de functies voor waarneming van lage druk aan de zuigzijde worden ingesteld, als volgt:

- functie uitgeschakeld
- functie geactiveerd met automatisch herstel
- functie geactiveerd met handmatig herstel

De detectiefunctie van lage druk aan de zuigzijde genereert een blokkering van het systeem na de tijd T1 (zie T1: Vertraging lage druk).

Wanneer de blokkering actief is, wordt het symbool F4 weergegeven op de hoofdpagina.

De twee verschillende instellingen (automatisch of handmatig herstel) verschillende qua type terugstelling nadat de pomp geblokkeerd geraakt is:

- In de modus met automatisch herstel moet de druk in de aanzuiging terugkeren op een waarde boven de drempel PK gedurende minstens 2 sec.
In de modus met handmatig herstel moeten de toetsen "^" en "v" tegelijkertijd ingedrukt en weer losgelaten worden.

8.5.8 PK: drempel lage druk zuigzijde

Stelt de drempel in waaronder de blokkering wegens lage druk aan de zuigzijde geactiveerd wordt.

8.5.9 RT: draairichting

Geeft de draairichting weer. Deze parameter kan niet door de gebruiker worden gewijzigd.

8.6 Menu technische assistentie

Geavanceerde instellingen die alleen mogen worden verricht door gespecialiseerd personeel of onder direct toezicht van het assistentienetwerk. Houd vanuit het hoofdmenu de toetsen "MODE" en "SET" en "▲" tegelijkertijd ingedrukt totdat "TB" op het display verschijnt (of gebruik het selectiemenu door op ▲ of ▼ te drukken). Met het menu kunnen diverse configuratieparameters worden weergegeven en gewijzigd: met de toets MODE kan door de menupagina's worden gescrold, met de toetsen ▲ en ▼ kan de waarde van de betreffende parameter respectievelijk worden verhoogd en verlaagd. Om het huidige menu af te sluiten en terug te keren naar het hoofdmenu, druk op SET.

8.6.1 TB: blokkeertijd wegens watergebrek

De instelling van de reactietijd van de blokkering wegens watergebrek maakt het mogelijk de tijd (in seconden) te selecteren die het apparaat gebruikt om het watergebrek te signaleren. Verandering van deze parameter kan nuttig zijn als er een vertraging bekend is tussen het moment waarop de motor ingeschakeld wordt en het moment waarop de afgifte start. Een voorbeeld hiervan is een installatie waarin de aanzuigleiding buitengewoon lang is en een klein lek bevat. In dit geval kan het gebeuren dat de leiding in kwestie leegraakt, ook als het water niet ontbreekt, de elektropomp enige tijd nodig heeft om zich weer te vullen, de waterstroom te leveren en druk op de installatie te veroorzaken

8.6.2 T1: Vertraging lage druk (kiwa-functie)

Deze stelt de uitschakeltijd van de inverter in vanaf het moment waarop het lagedruksignaal wordt ontvangen (zie Detectie van lage druk aan de zuigzijde, par 8.5.7). Het lagedruksignaal kan op elk van de 4 ingangen worden ontvangen, door de ingang dienovereenkomstig te configureren (zie Set-up van de digitale hulpingangen IN1, IN2, IN3, IN4, par. 8.6.15).. T1 kan worden ingesteld tussen 0 en 12 s. De fabrieksinstelling is 2 s.

8.6.3 T2: vertraging bij uitschakeling

Stelt de vertraging in waarmee de inverter moet worden uitgeschakeld vanaf het moment waarop de omstandigheden voor uitschakeling zijn bereikt: druk in de installatie en stroming lager dan de minimumstroming. T2 kan worden ingesteld tussen 2 en 120 s. De fabrieksinstelling is 10 s.

8.6.4 GP: proportionele versterkingscoëfficiënt

De proportionele waarde moet in het algemeen worden verhoogd voor systemen met elasticiteit (bijvoorbeeld met buizen van PVC) en worden verlaagd voor starre installaties (bijvoorbeeld met ijzeren buizen). Om de druk in de installatie constant te houden, voert de inverter een controle van het type PI uit op de gemeten drukfout. Afhankelijk van deze fout berekent de inverter het vermogen dat aan de motor moet worden geleverd. Het gedrag van deze controle hangt af van de parameters GP en GI die zijn ingesteld. Om tegemoet te komen aan de diverse gedragswijzen van verschillende types hydraulische installaties waarop het systeem kan werken, maakt de inverter het mogelijk andere parameters te selecteren dan in de fabriek zijn ingesteld. Voor bijna alle installaties zijn de fabriekinstellingen voor de parameters GP en GI optimaal. Als er zich problemen voordoen in de regeling, is het mogelijk deze instellingen aan te passen.

8.6.5 GI: integrerende versterkingscoëfficiënt

Als er sprake is van grote drukvallen wanneer de stroming plotseling verhoogd wordt, of een langzame reactie van het systeem, moet de waarde van GI worden verhoogd. Als er zich daarentegen drukschommelingen rondom het setpoint voordoen, moet de waarde van GI worden verlaagd.

BELANGRIJK: voor bevredigende drukregelingen moeten normaal gesproken zowel GP als GI worden aangepast.

8.6.6 RM: maximale snelheid

Hiermee wordt een maximumgrens ingesteld voor het aantal omwentelingen van de pomp

8.6.7 Instelling van het aantal apparaten en de reserves

8.6.8 NA: actieve apparaten

Hiermee wordt het maximale aantal apparaten ingesteld dat betrokken is bij het pompen.

Mogelijk zijn de waarden van 1 tot en met het aantal aanwezige apparaten (max. 4). De standaardwaarde voor NA is N, d.w.z. het aantal apparaten dat aanwezig is in de keten; dit wil zeggen dat als er apparaten aan de keten worden toegevoegd of eruit worden verwijderd, NA altijd de waarde krijgt die gelijk is aan het aantal aanwezige apparaten dat automatisch gedetecteerd is. Door een andere waarde dan N in te stellen wordt het maximumaantal apparaten dat betrokken kan zijn bij het pompen vastgelegd op het ingestelde aantal.

Deze parameter dient voor het geval er een beperking voor het aantal pompen geldt dat men ingeschakeld kan of wil houden, en in het geval men een of meer apparaten als reserve wil houden (zie 8.6.10 IC: configuratie van de reserve en de voorbeelden erna). Op deze menupagina is het tevens mogelijk de andere twee systeemparameters te zien die verband houden met deze waarde (zonder dat ze kunnen worden gewijzigd), d.w.z.

N (aantal aanwezige apparaten dat automatisch door het systeem gedetecteerd wordt) en NC (maximumaantal gelijktijdige apparaten).

8.6.9 NC: gelijktijdige apparaten

Hiermee wordt het maximale aantal apparaten ingesteld dat tegelijkertijd kan werken. Mogelijke waarden zijn 1 en NA. Standaard krijgt NC de waarde NA, dit wil zeggen dat NC de waarde van NA houdt, hoe NA ook toeneemt. Door een andere waarde in te stellen dan NA wordt de waarde afgekoppeld van NA en wordt het ingestelde aantal vastgesteld op het maximale aantal gelijktijdige apparaten. Deze parameter dient voor het geval er een beperking voor het aantal pompen geldt dat men ingeschakeld kan of wil houden (zie 7.6.10 IC: configuratie van de reserve en de voorbeelden erna). Op deze menupagina is het tevens mogelijk de andere twee systeemparameters te zien die verband houden met deze waarde (zonder dat ze kunnen worden gewijzigd), d.w.z. N (aantal aanwezige apparaten dat automatisch door het systeem gelezen wordt) en NA (maximumaantal actieve apparaten).

8.6.10 IC: configuratie van de reserve

Deze parameter configureert het apparaat als automatisch of reserve. Als hij wordt ingesteld op automatisch (standaard), is het apparaat betrokken bij het normale pompen, als hij geconfigureerd is als reserve, krijgt het de laagste prioriteit bij het starten, d.w.z. het apparaat waarop deze instelling betrekking heeft, start altijd als laatste. Als er een aantal actieve apparaten wordt ingesteld dat lager is dan het aantal aanwezige apparaten en er wordt één element ingesteld als reserve, heeft dit als gevolg dat, als er geen problemen zijn, het reserveapparaat niet deelneemt aan het normale pompen. Als er daarentegen een defect is op een van de werkende pompen (bv. geen elektrische voeding, inschakeling van een beveiliging enz.), start ook het reserveapparaat.

De configuratiestatus "reserve" is op de volgende manieren zichtbaar: op de pagina Systeem met meerdere pompen is het bovenste deel van het pictogram gekleurd; op de AD- en hoofdpagina verschijnt het communicatiepictogram met het adres van het apparaat met het nummer op een gekleurde achtergrond. Er kan ook meer dan één apparaat geconfigureerd zijn als reserve binnen een pompsysteem.

Ook als als reserve geconfigureerde apparaten niet betrokken zijn bij het normale pompen, worden ze echter efficiënt gehouden door het algoritme dat stagnering verhindert. Het algoritme dat stagnering tegengaat zorgt er eenmaal per 23 uur voor dat de startprioriteit wordt verwisseld, en laat minstens één minuut achtereen een stroming leveren door elk apparaat. Dit algoritme is bedoeld om kwaliteitsverslechtering van het water in de rotor te voorkomen en om de bewegende delen efficiënt te houden; het is nuttig voor alle apparaten en in het bijzonder voor de als reserve geconfigureerde apparaten die in normale omstandigheden niet werken.

8.6.10.1 Configuratievoorbeelden voor installaties met meerdere pompen

Voorbeeld 1:

Een pompgroep bestaande uit 2 apparaten (N=2, automatisch gedetecteerd) waarvan er 1 is ingesteld als actief (NA=1), één als gelijktijdig (NC=1 of NC=NA aangezien NA=1) en één als reserve (IC=reserve op een van de twee apparaten).

Dit heeft het volgende effect: het apparaat dat niet als reserve is geconfigureerd start en werkt alleen (ook als het niet in staat is de hydraulische belasting te ondersteunen en de gerealiseerde druk te laag is). Indien er in dit apparaat een storing ontstaat, treedt het reserveapparaat in werking.

Voorbeeld 2:

Een pompgroep bestaande uit 2 apparaten (N=2, automatisch gedetecteerd) waarvan alle apparaten actief en gelijktijdig zijn (fabrieksinstellingen NA=N en NC=NA) en één als reserve (IC=reserve op één van de twee apparaten).

Dit heeft het volgende effect: als eerste start altijd het apparaat dat niet geconfigureerd is als reserve, als de gerealiseerde druk te laag is start ook het tweede, als reserve geconfigureerde apparaat. Op deze manier wordt geprobeerd om altijd hoe dan ook te voorkomen dat één apparaat in het bijzonder (het als reserve geconfigureerde apparaat) wordt gebruikt, maar dit kan in geval van nood te hulp komen als er een grotere hydraulische belasting nodig is.

Voorbeeld 3:

Een pompgroep bestaande uit 4 apparaten (N4, automatisch gedetecteerd) waarvan er 3 als actief ingesteld zijn (NA=3), 2 als gelijktijdig (NC=2) en 1 als reserve (IC=reserve op twee apparaten). Dit heeft het volgende effect: maximaal 2 apparaten starten tegelijkertijd.

De werking van de 2 apparaten die gelijktijdig kunnen werken vindt roulerend plaats tussen 3 apparaten, zodat de maximale afwisselingstijd (ET) van elk ervan in acht kan worden genomen. In het geval een van de actieve apparaten een storing heeft, treedt er geen enkele reserve in werking aangezien er niet meer dan 2 apparaten tegelijk (NC=2) kunnen starten en er 2 actieve apparaten aanwezig blijven. De reserve begint te werken zodra een andere van de overige 2 apparaten een storing heeft.

8.6.11 ET: Max uitwisselingstijd

Hiermee wordt de maximale continue werktijd ingesteld van een apparaat binnen een groep. Dit heeft alleen betekenis voor pompgroepen met onderling verbonden apparaten. De tijd kan worden ingesteld tussen 0 min en 9 uur; de fabrieksinstelling is 2 uur.

Wanneer de tijd ET van een apparaat verstreken is, wordt de startvolgorde van het systeem opnieuw toegewezen, zodanig dat het apparaat waarvan de tijd verstreken is de laagste prioriteit krijgt. Deze strategie heeft tot doel het apparaat dat al gewerkt heeft het minst te gebruiken en de werktijd van de verschillende machines van een groep in evenwicht te houden. Als ondanks het feit dat het apparaat op de laatste plaats is gezet voor de startvolgorde de hydraulische belasting toch inzet van het apparaat in kwestie vereist, zal deze starten om de drukvorming in de installatie te waarborgen.

De startprioriteit wordt opnieuw toegewezen in twee omstandigheden, in basis van de ET-tijd:

1. Wisseling tijdens het pompen: wanneer de pomp ononderbroken ingeschakeld blijft totdat de maximale absolute pomptijd wordt overschreden.
2. Wisseling in standby: wanneer de pomp in standby is maar 50% van de ET-tijd overschreden is.

Als ET wordt ingesteld op 0, volgt wisseling in standby. Telkens wanneer een pomp van de groep stopt, start bij de volgende herstart een andere pomp.



Als de parameter ET (Max uitwisselingstijd) op 0 is gezet, volgt een wisseling bij iedere herstart, ongeacht de effectieve werktijd van de pomp.

8.6.12 AY: Anti Cycling

ComeZoals beschreven in paragraaf 10.1.2 dient deze functie om veelvuldige in- en uitschakelingen te voorkomen in het geval van lekken in de installatie. De functie kan op 2 verschillende manieren worden geactiveerd: normaal en smart. In de normale modus blokkeert de elektronische besturing de motor na N identieke start/stopcycli. In de smartmodus daarentegen werkt hij op de parameter RP om de negatieve effecten van lekken te verminderen. Als de functie wordt ingesteld op "Gedeactiveerd", grijpt hij niet in.

8.6.13 AE: activering blokkeringverhindering

Deze functie dient om mechanische blokkeringen te voorkomen in het geval van langdurige inactiviteit; hij werkt door de pomp periodiek te laten draaien. Wanneer de functie geactiveerd is, voert de pomp elke 23 uur een cyclus die blokkering voorkomt uit met een duur van 1 min.

8.6.14 AF: activering antibevriezingsfunctie

Als deze functie geactiveerd is, wordt de pomp automatisch aan het draaien gebracht wanneer de temperatuur in de buurt van het vriespunt komt, om te voorkomen dat de pomp zelf kapot gaat.

8.6.15 Set-up van digitale hulpingangen IN1, IN2, IN3, IN4

In deze paragraaf worden de functies en de mogelijke configuraties van de ingangen van de besturingseenheid getoond die draadloos verbonden is met het apparaat via de parameters I1, I2, I3, I4. Voor de elektrische aansluitingen, zie de handleiding van de besturingseenheid. De ingangen IN1..IN4 zijn alle gelijk en elk ervan kan aan alle functies worden gekoppeld. Door middel van de parameters I1, I2, I3, I4 wordt de gewenste functie aan de overeenkomende ingang gekoppeld (IN1, IN2, IN3, IN4).

Verderop in deze paragraaf volgt een uitgebreidere uitleg van de functies die aan de ingangen gekoppeld kunnen worden. In Tabel 14 staat een samenvatting van de functies en de diverse configuraties.

De fabrieksconfiguraties staan vermeld in Tabel 11.

Fabrieksconfiguraties van de digitale ingangen IN1, IN2, IN3, IN4	
Ingang	Waarde
1	0 (gedeactiveerd)
2	0 (gedeactiveerd)
3	0 (gedeactiveerd)
4	0 (gedeactiveerd)

Tabel 11 Fabrieksconfiguraties van de ingangen

Samenvattende tabel van de mogelijke configuraties van de digitale ingangen IN1, IN2, IN3, IN4 en hun werking		
Waarde	Functie gekoppeld aan ingang INx	Visualisatie van de actieve functie die aan de ingang gekoppeld is
0	Functies van ingang gedeactiveerd	
1	Tekort aan water door externe vlotter (NO)	Vlottersymbool (F1)
2	Tekort aan water door externe vlotter (NC)	Vlottersymbool (F1)
3	Hulpsetpoint Pi (NO) voor gebruikte ingang	Px
4	Hulpsetpoint Pi (NC) voor gebruikte ingang	Px
5	Algemene deactivering van de motor door extern signaal (NO)	F3
6	Algemene deactivering van de motor door extern signaal (NC)	F3
7	Algemene deactivering van de motor door extern signaal (NO) + Reset van herstelbare blokkeringen	F3
8	Algemene deactivering van de motor door extern signaal (NC) + Reset van herstelbare blokkeringen	F3
9	Reset van herstelbare blokkeringen NO	
10	Ingang lagedruksignaal NO, automatische en handmatige reset	F4
11	Ingang lagedruksignaal NC, automatische en handmatige reset	F4
12	Ingang lage druk NO, alleen handmatige reset	F4

13	Ingang lage druk NC, alleen handmatige reset	F4
----	--	----

Tabel 12 Configuraties van de ingangen

8.6.15.1 Deactivering van de aan de ingang gekoppelde functies

Door 0 in te stellen als configuratiewaarde van een ingang, wordt elke functie die aan de ingang gekoppeld is gedeactiveerd, ongeacht het signaal dat aanwezig is op de klemmen van de ingang zelf.

8.6.15.2 Instelling externe vlotterfunctie

De externe vlotter kan worden verbonden met een willekeurige ingang; voor de elektrische verbindingen zie de handleiding van de besturingseenheid. De vlotterfunctie wordt verkregen door een van de waarden van Tabel 12 in te stellen voor de parameter Ix, met betrekking tot de ingang waarmee de vlotter is verbonden.

Activering van de functie van de externe vlotter veroorzaakt een blokkering van het systeem. De functie is ontwikkeld om de ingang te verbinden met een signaal

dat afkomstig is van een vlotter die het tekort aan water signaleert. Wanneer deze functie actief is wordt het vlottersymbool weergegeven op de hoofdpagina Om het systeem te blokkeren en de fout F1 te laten signaleren moet de ingang minstens 1 sec. worden geactiveerd.

In de foutconditie F1 moet de ingang minstens 30 sec worden gedeactiveerd, voordat het systeem gedeblokkeerd wordt. Het gedrag van de functie is samengevat in Tabel 13.

Als er tegelijkertijd meerdere vlotterfuncties geconfigureerd zijn op verschillende ingangen, signaleert het systeem F1 als minstens één functie geactiveerd wordt en heft het alarm op wanneer er geen enkele functie actief is.

Gedrag van de externe vlotterfunctie in functie van I _{Nx} en van de ingang				
Waarde parameter I _x	Configuratie ingang	Status ingang	Werking	Weergave op display
1	Actief met hoog signaal op de ingang (NO)	Afwezig	Normaal	Geen
		Aanwezig	Blokkering van het systeem wegens gebrek aan water door externe vlotter	F1
2	Actief met laag signaal op de ingang (NC)	Afwezig	Blokkering van het systeem wegens gebrek aan water door externe vlotter	F1
		Aanwezig	Normaal	Geen

Tabel 13 Functie externe vlotter

8.6.15.3 Instelling ingangsfunctie hulpsetpoint

Het signaal dat een hulpsetpoint activeert kan worden gegeven op ongeacht welke van de 4 ingangen (zie voor de elektrische verbindingen de handleiding van de besturingseenheid). De functie Hulpsetpoint wordt verkregen door de parameter Ix voor de ingang waarmee de verbinding tot stand is gebracht in te stellen volgens Tabel 14. Voorbeeld: om Paux 2 te gebruiken moet I2 worden ingesteld op 3 of 4, en ingang 2 op de besturingseenheid worden gebruikt; in deze conditie wordt, als ingang 2 wordt gevoed, de druk Paux 2 gerealiseerd en verschijnt P2 op het display. De hulpsetpointfunctie wijzigt het setpoint van het systeem van de SP-druk (zie par. 9.3 - Menu Setpoint) in de Pi-druk, waarbij i staat voor de gebruikte ingang. Op deze manier zijn behalve SP ook de andere vier drukken P1, P2, P3, P4 actief.

Wanneer deze functie actief is, verschijnt het symbool Pi in de STATUS-regel van de hoofdpagina.

Om het systeem te laten werken met het hulpsetpoint moet de ingang minstens 1 sec actief zijn.

Wanneer gewerkt wordt met een hulpsetpoint mag de ingang, om weer te werken met het setpoint SP, niet actief zijn gedurende minstens 1 sec. Het gedrag van de functie is samengevat in Tabel 14.

Als er tegelijkertijd meerdere hulpsetpointfuncties geconfigureerd zijn op verschillende ingangen, signaleert het systeem Pi wanneer er minstens één

functie wordt geactiveerd. Bij gelijktijdige activeringen wordt de laagste druk gerealiseerd van de drukken met actieve ingang. Het alarm wordt opgeheven wanneer er geen enkele ingang geactiveerd is.

Gedrag van de hulpsetpointfunctie in functie van I _x en van de ingang				
Waarde parameter I _x	Configuratie ingang	Status ingang	Werking	Weergave op display
3	Actief met hoog signaal op de ingang (NO)	Afwezig	N-de hulpsetpoint niet actief	Geen
		Aanwezig	N-de hulpsetpoint actief	Px
4	Actief met laag signaal op de ingang (NC)	Afwezig	N-de hulpsetpoint actief	Px
		Aanwezig	N-de hulpsetpoint niet actief	Geen

Tabel 14 Hulpsetpoint

8.6.15.4 Instelling deactivering van het systeem en reset van storingen

Het activeringssignaal van het systeem kan op een willekeurige ingang worden gegeven (zie voor de elektrische verbindingen de handleiding van de

besturingseenheid). De systeemdeactiveringsfunctie wordt verkregen door een van de waarden van Tabel 15 in te stellen, de parameter Ix, voor de ingang waarmee het deactiveringssignaal van het systeem is verbonden.

Wanneer de functie actief is, wordt het systeem volledig uitgeschakeld en verschijnt het symbool F3 op de hoofdpagina.

Als er tegelijkertijd meerdere systeemdeactiveringsfuncties geconfigureerd zijn op verschillende ingangen, signaleert het systeem F3 wanneer er minstens één

functie wordt geactiveerd, en heft het alarm op als er geen één is geactiveerd. Om de gedeactiveerde functie effectief te maken op het systeem moet de ingang minstens 1 sec actief zijn.

Als het systeem gedeactiveerd is, moet de ingang minstens 1 sec niet actief zijn om de functie te deactiveren (heractivering van het systeem). Het gedrag van de functie is samengevat in Tabel 15.

Als er tegelijkertijd meerdere deactiveringsfuncties geconfigureerd zijn op verschillende ingangen, signaleert het systeem F3 wanneer er minstens één functie geactiveerd wordt. Het alarm wordt opgeheven wanneer er geen enkele ingang geactiveerd is.

Met deze functie kunnen ook eventuele aanwezig storingen worden gereset, zie tabel 15.

Gedrag van de deactiveringsfunctie van het systeem en reset van storingen in functie van Ix en van de ingang				
Waarde parameter Ix	Configuratie ingang	Status ingang	Werking	Weergave op display
5	Actief met hoog signaal op de ingang (NO)	Afwezig	Motor geactiveerd	Geen
		Aanwezig	Motor gedeactiveerd	F3
6	Actief met laag signaal op de ingang (NC)	Afwezig	Motor gedeactiveerd	F3
		Aanwezig	Motor geactiveerd	Geen
7	Actief met hoog signaal op de ingang (NO)	Afwezig	Motor geactiveerd	Geen
		Aanwezig	Motor gedeactiveerd + reset van storingen	F3
8	Actief met laag signaal op de ingang (NC)	Afwezig	Motor gedeactiveerd + reset van storingen	F3
		Aanwezig	Motor geactiveerd	Geen
9	Actief met hoog signaal op de ingang (NO)	Afwezig	Motor geactiveerd	Geen
		Aanwezig	Reset van storingen	Geen

Tabel 15 Deactivering van het systeem en reset van storingen

8.6.16 Set-up van de uitgangen OUT1, OUT2

In deze paragraaf worden de functies en de mogelijke configuraties van de uitgangen OUT1 en OUT2 van de I/O-besturingseenheid getoond die

draadloos verbonden is met het apparaat via de parameters O1 en O2.

Voor de elektrische aansluitingen, zie de handleiding van de besturingseenheid.

De fabrieksconfiguraties staan vermeld in Tabel 16.

Fabrieksconfiguraties van de uitgangen	
Uitgang	Waarde
OUT 1	2 (storing NO sluit)
OUT 2	2 (pomp in werking NO sluit)

Tabel 16 Fabrieksconfiguratie van de uitgangen

8.6.17 O1: Instelling van de functie op uitgang 1

Uitgang 1 communiceert een actief alarm (geeft aan dat het systeem geblokkeerd is). Op de uitgang kan een normaal open, potentiaalvrij contact worden gebruikt.

Met de parameter O1 worden de waarden en functies gekoppeld die worden aangegeven in Tabel 17.

8.6.18 O2: Instelling van de functie op uitgang 2

Uitgang 2 communiceert de werking van de motor. Op de uitgang kan een normaal open, potentiaalvrij contact worden gebruikt.

Aan de parameter O2 zijn de waarden en functies gekoppeld die worden aangegeven in Tabel 17.

Configuratie van aan de uitgangen gekoppelde functies				
Configuratie van de uitgang	OUT1		OUT2	
	Activeringsconditie	Staat van het uitgangcontact	Activeringsconditie	Staat van het uitgangcontact

NEDERLANDS

0	Geen functie gekoppeld	Contact altijd open.	Geen functie gekoppeld	Contact altijd open.
1	Geen functie gekoppeld	Contact altijd gesloten	Geen functie gekoppeld	Contact altijd gesloten
2	Aanwezigheid van blokkerende fouten	In het geval van blokkerende fouten, sluit het contact	Activering van de uitgang in het geval van blokkerende fouten	Wanneer de motor draait, sluit het contact
3	Aanwezigheid van blokkerende fouten	In het geval van blokkerende fouten opent het contact	Activering van de uitgang in het geval van blokkerende fouten	Als de motor draait, opent het contact

Tabel 17 Fabrieksconfiguratie van de uitgangen

8.6.19 RF: reset van storingen en waarschuwingen

Door de toetsen \wedge en \vee minstens 2 sec tegelijkertijd in te drukken, wordt de chronologie van storingen en waarschuwingen gewist. Onder het symbol RF wordt het aantal storingen weergegeven dat aanwezig is in de geschiedenis (max. 8). De geschiedenis kan worden bekeken vanuit het menu MONITOR op de pagina FF.

8.6.20 PW: wijziging wachtwoord

Het apparaat heeft een beveiligingssysteem met wachtwoord. Als er een wachtwoord wordt ingesteld, zijn de parameters van het apparaat altijd toegankelijk en zichtbaar, maar kunnen ze niet worden gewijzigd. Wanneer het wachtwoord (PW) "0" is, zijn alle parameters gedeblokkeerd en kunnen ze worden gewijzigd. Wanneer een wachtwoord wordt gebruikt (waarde PW anders dan 0), zijn alle wijzigingen geblokkeerd en wordt op de pagina PW "XXXX" weergegeven. Als het wachtwoord is ingesteld, is het mogelijk over alle pagina's te navigeren, maar bij een poging om een parameter te wijzigen verschijnt er een pop-up dat verzoekt om invoer van het wachtwoord. Wanneer het juiste wachtwoord wordt ingevoerd, worden de parameters ontgrendeld en kunnen ze gedurende 10' vanaf de laatste maal dat een toets werd ingedrukt worden gewijzigd.

Als u de timer van het wachtwoord wilt annuleren, gaat u naar de pagina PW en drukt u \wedge en \vee tegelijkertijd in gedurende 2".

Wanneer het juiste wachtwoord wordt ingevoerd, verschijnt er een hangslot dat opengaat, terwijl bij invoer van het onjuiste wachtwoord een knipperend hangslot verschijnt. Na een terugstelling op de fabriekswaarden wordt het wachtwoord teruggezet op "0".

Elke verandering van het wachtwoord heeft effect bij het indrukken van Mode of Set en voor elke volgende wijziging van een parameter moet het nieuwe wachtwoord opnieuw worden ingevoerd (bv. de installateur voert alle instellingen uit met de standaardwaarde voor PW = 0 en als laatste stelt hij het wachtwoord in, om er zeker van te zijn dat de machine zonder verdere actie al beveiligd is).

Bij verlies van het wachtwoord zijn er 2 mogelijkheden om de parameters van het apparaat te veranderen:

- De waarden van alle parameters noteren, het apparaat terugzetten op de fabriekswaarden, zie paragraaf 9.3. De reset wist alle parameters van het apparaat, inclusief het wachtwoord.
- Het nummer op de wachtwoordpagina noteren, een mail met dit nummer naar uw assistentiecentrum sturen, binnen enkele dagen krijgt u het wachtwoord toegestuurd om het apparaat te deblokken.

8.6.20.1 Wachtwoord van systemen met meerdere pompen

Wanneer het PW wordt ingevoerd om één apparaat van een groep te ontgrendelen, worden alle apparaten ontgrendeld.

Wanneer het PW gewijzigd wordt op één apparaat van een groep, ontvangen alle apparaten de wijziging.

Wanneer de beveiliging met PW geactiveerd wordt op één apparaat van een groep \wedge en \vee op de pagina PW wanneer PW \neq 0), wordt de beveiliging geactiveerd op alle apparaten (voor elke wijziging is het PW nodig).

9. RESET EN FABRIEKSINSTELLINGEN

9.1 Algemene reset van het systeem

Voor een reset van het systeem moeten de 4 toetsen tegelijkertijd 2 sec worden ingedrukt. Dit staat gelijk aan het afkoppelen van de voeding, wachten tot het systeem helemaal uitgeschakeld is en de voeding opnieuw inschakelen. De reset wist niet de door de gebruiker opgeslagen instellingen.

9.2 Fabrieksinstellingen

Bij het verlaten van de fabriek is op het apparaat een serie parameters vooringesteld die de gebruiker naar behoefte kan veranderen. Elke verandering van de instellingen wordt automatisch in het geheugen opgeslagen en desgewenst is het altijd mogelijk de fabrieksinstellingen terug te halen (zie par 9.3 - Herstel van de fabrieksinstellingen).

9.3 Herstel van de fabrieksinstellingen

Om de fabriekswaarden te herstellen moet het apparaat worden uitgeschakeld, moet worden gewacht tot het display eventueel helemaal uitgeschakeld is, moeten de toetsen "SET" en "^^" ingedrukt gehouden worden en de voeding worden ingeschakeld; laat de twee toetsen pas los wanneer "EE" wordt weergegeven.

Nadat alle parameters zijn ingesteld, keert het apparaat terug naar de normale werking.

OPMERKING: als de fabriekswaarden zijn hersteld moeten alle parameters die kenmerkend zijn voor de installatie opnieuw worden ingesteld (versterkingen, setpointdruk enz.) zoals bij de eerst installatie.

Identificator	Beschrijving	Waarde	Geheugensteun installatie
TK	T. inschakeling achterverlichting	2 min	
LA	Taal	NL	
SP	Setpointdruk [bar]	3,0	
P1	Setpoint P1 [bar]	2,0	
P2	Setpoint P2 [bar]	2,5	
P3	Setpoint P3 [bar]	3,5	
P4	Setpoint P4 [bar]	4,0	
RI	Toeren per minuut in handbediening [tpm]	3000	
OD	Type installatie	1 (Star)	
RP	Drukverlaging voor herstart [bar]	0,3	
AD	Adresconfiguratie	0 (Aut)	
PR	Remote druksensor	gedeactiveerd	
MS	Matenstelsel	0 (Internationaal)	
EK	Functie lage druk zuigzijde	0 (gedeactiveerd)	
PK	Drempel lage druk zuigzijde [bar]	1,0	
TB	Tijd blokkering wegens watergebrek [s]	15	
T1	Vertraging lage druk (KIWA) [s]	2	
T2	Vertraging uitschakeling [s]	10	
GP	Proportionele versterkingscoëfficiënt	0,5	
GI	Integrerende versterkingscoëfficiënt	1,2	
RM	Maximumsnelheid [tpm]	5500	
NA	Actieve apparaten	N	
NC	Gelijktijdige apparaten	NA	
IC	Configuratie van de reserve	1 (Aut)	
ET	Max uitwisselingstijd [u]	2	
AE	Functie blokkeringverhinderend	1(Geactiveerd)	
AF	Antibevriezing	1(Geactiveerd)	
I1	Functie I1	0 (gedeactiveerd)	
I2	Functie I2	0 (gedeactiveerd)	
I3	Functie I3	0 (gedeactiveerd)	
I4	Functie I4	0 (gedeactiveerd)	

NEDERLANDS

O1	Functie uitgang 1	2	
O2	Functie uitgang 2	2	
PW	Wijziging wachtwoord	0	
AY	Anticyclingfunctie AY	0 (Gedeactiveerd)	

Tabella 18

10. VEILIGHEIDSSYSTEMEN

Het apparaat is voorzien van veiligheidssystemen die erop gericht zijn de pomp, motor, voedingslijn en inverter te beschermen. Afhankelijk van het type fout kan de beveiliging de motor stoppen, maar wanneer de normale omstandigheden zijn hersteld, kan zij: de foutstatus automatisch onmiddellijk, of na een bepaalde tijd na een automatische terugstelling annuleren.

Bepaalde fouten kunnen handmatig worden gedeblokkeerd door gelijktijdig indrukken en loslaten van de toetsen ^ en v

Alarm in de storingengeschiedenis	
Indicatie op display	Beschrijving
PD	Onjuiste uitschakeling
FA	Problemen in het koelsysteem

Tabel 19 Alarmen

Blokkeercondities	
Indicatie op display	Beschrijving
PH	PH - Blokkering wegens oververhitting pomp
BL	Blokkering wegens watergebrek
BP1	Blokkering wegens leesfout op druksensor perszijde
BP2	Blokkering wegens leesfout op druksensor aanzuigzijde
PB	Blokkering wegens voedingsspanning buiten grenzen
OT	Blokkering wegens oververhitting van vermogensstadia
OC	Blokkering wegens overstroom in de motor
SC	Blokkering wegens kortsluiting tussen de motorfasen
ESC	Blokkering wegens kortsluiting naar aarde
HL	Warme vloeistof
NC	Blokkering wegens afgekoppelde motor
Ei	Blokkering wegens de i-nde interne fout
VI	Blokkering wegens i-nde interne spanning buiten tolerantie
EY	Blokkering wegens abnormale cycling die is waargenomen in het systeem

Tabel 20 Aanduiding van de blokkeringen

10.1 Beschrijving van de blokkeringen

10.1.1 "BL" Anti Dry-Run (beveiliging tegen droog lopen)

In situaties zonder water wordt de pomp automatisch gestopt na de tijd TB. Dit wordt aangegeven door de rode led "Alarm" en het opschrift "BL" op het display.

Nadat de juiste watertoevoer is hersteld, kan worden geprobeerd om de veiligheidsblokkering handmatig op te heffen door tegelijkertijd op de toetsen ^ en "v" te drukken en hen vervolgens los te laten.

Als de alarmstatus aanhoudt, d.w.z. de gebruiker grijpt niet in om de watertoevoer te herstellen en de pomp te resetten, probeert de automatische herstart de pomp weer te starten



Als de parameter SP niet goed is ingesteld, kan de beveiliging wegens watergebrek wellicht niet goed functioneren.

10.1.2 Anticycling (beveiliging tegen continu in- en uitschakelen zonder vraag van de gebruikspunten)

Als er lekken zijn in het persgedeelte van de installatie start en stopt het systeem ook veelvuldig als er niet bewust water wordt afgetapt: zelfs een klein lek (enkele ml) veroorzaakt een drukdaling die op zijn beurt het starten van de elektropomp teweegbrengt.

De elektronische besturing van het systeem is in staat de aanwezigheid van het lek te detecteren op basis van de regelmaat.

De anticycling-functie kan uitgesloten of geactiveerd worden in de modus Basic of Smart (par 8.6.12).

De modus Basic voorziet dat wanneer de conditie van veelvuldig starten en stoppen wordt gedetecteerd, de pomp stopt en in afwachting blijft van een handbediende reset. Deze conditie wordt meegedeeld aan de gebruiker doordat de rode led "Alarm" gaat branden en de tekst

“ANTICYCLING” op het display verschijnt. Nadat het lek verholpen is, kan de herstart met de hand worden geforceerd door de toetsen “^” en “v” tegelijkertijd in te drukken en los te laten.

De modus Smart werkt zodanig dat als er een situatie met lek wordt geconstateerd, de parameter RP wordt verhoogd om het aantal inschakelingen in de tijd te verlagen.

10.1.3 Anti-Freeze (beveiliging tegen bevriezing van het water in het systeem)

Als water van vloeistof overgaat in vaste toestand, neemt het toe in volume. Daarom moet worden vermeden dat het systeem vol water blijft bij temperaturen rond het vriespunt, om breuk van het systeem te voorkomen. Om deze reden wordt geadviseerd elke elektropomp te legen wanneer hij niet gebruikt wordt tijdens de winter. Dit systeem is echter beveiligd tegen ijsvorming in het systeem doordat de elektropomp wordt aangedreven in het geval dat de temperatuur onder waarden vlak boven het vriespunt daalt. Op deze manier wordt het water in het systeem verwarmd en bevriezing voorkomen.



De Anti-Freeze-beveiliging functioneert alleen als het systeem normaal wordt gevoed: als de stekker uit het stopcontact is gehaald of als er geen stroom is, kan de beveiliging niet werken.

Het is echter raadzaam het systeem niet gevuld te laten tijdens lange periodes van inactiviteit: tap het systeem zorgvuldig af via de afvoerdp en berg het op een beschermde plek op.

10.1.4 “BP1” “BP2” Blokkering wegens defect op de interne druksensor

Als het apparaat een afwijking vaststelt op de druksensor raakt de pomp geblokkeerd en wordt de fout “BP1” gesignaleerd. Deze toestand begint zodra het probleem wordt vastgesteld en eindigt automatisch wanneer de juiste omstandigheden terugkeren.

10.1.5 “PB” Blokkering wegens voedingsspanning buiten grenzen

Deze treedt in werking wanneer de lijnspanning op de voedingsklem een waarde krijgt die buiten de toegestane grenzen ligt. Het herstel vindt alleen automatisch plaats wanneer de spanning op de klem terugkeert binnen de toegestane waarden.

10.1.6 “SC” Blokkering wegens kortsluiting tussen de motorfasen

Het apparaat is voorzien van een beveiliging tegen directe kortsluiting die kan optreden tussen de fasen van de motor. Wanneer deze blokkeringstoestand wordt gesignaleerd, kan men proberen de werking te herstellen door tegelijkertijd de toetsen ^ en v in te drukken; dit heeft echter pas effect nadat er 10 seconden zijn verstreken na het moment dat de kortsluiting is opgetreden.

10.2 Handmatige reset van foutcondities

Bij een fouttoestand kan de gebruiker de fout annuleren door een nieuwe poging te forceren door de toetsen ^ en v tegelijkertijd in te drukken.

10.3 Automatisch herstel van foutcondities

Voor sommige storingen en blokkeringen voert het systeem pogingen uit tot automatisch herstel.

Het automatische herstel betreft in het bijzonder

“BL” Blokkering wegens watergebrek

“PB” Blokkering wegens voedingsspanning buiten grenzen

“OT” Blokkering wegens oververhitting van vermogensstadia

“OC” Blokkering wegens overstroom in de motor

“BP” Blokkering wegens een storing op de druksensor

Als het systeem bijvoorbeeld geblokkeerd raakt door watertekort, begint het apparaat automatisch een testprocedure om na te gaan of de machine ook werkelijk definitief en permanent drooggelopen is. Als tijdens deze reeks handelingen een herstellpoging succes heeft (bijvoorbeeld als het water is teruggekeerd), wordt de procedure gestopt en keert de normale werking terug. Tabel 21 toont de reeksen handelingen die door het apparaat worden uitgevoerd voor de diverse types blokkeringen.

Automatisch herstel van foutcondities		
Indicatie op display	Beschrijving	Handelingen voor automatisch herstel
BL	Blokkering wegens watergebrek	- Een poging om de 10 minuten, in totaal 6 pogingen - Een poging per uur, in totaal 24 pogingen - Een poging per 24 uur, in totaal 30 pogingen
PB	Blokkering wegens voedingsspanning buiten grenzen	Wordt hersteld wanneer de spanning weer binnen de toegestane grenzen ligt
OT	Blokkering wegens oververhitting van vermogensstadia	Wordt hersteld wanneer de temperatuur van de voedingsklemmen terugkeert

		binnen de toegestane grenzen
OC	Blokkering wegens overstroom in de motor	- Een poging om de 10 minuten, in totaal 6 pogingen - Een poging per uur, in totaal 24 pogingen - Een poging per 24 uur, in totaal 30 pogingen

Tabel 21 Automatisch herstel van de blokkeringen

11. BIJZONDERE INSTALLATIES

11.1 Meervoudige Groepen

11.1.1 Inleiding op systemen met meerdere pompen

Met een systeem met meerdere pompen wordt een pompgroep bedoeld die bestaat uit een samenstel van pompen waarvan de persgedeelten samenkomen op een gemeenschappelijk spuitstuk. De apparaten communiceren onderling via de hiervoor bestemde (draadloze) verbinding. Het maximale aantal apparaten waaruit de groep kan bestaan is 4.

Een systeem met meerdere pompen wordt voornamelijk gebruikt om:

- de hydraulische prestaties te verhogen in vergelijking met één enkel apparaat.
- de bedrijfscontinuïteit te verzekeren in het geval van een defect in een apparaat.
- het maximale vermogen te fractioneren.

11.1.2 Realisatie van een systeem met meerdere pompen

De hydraulische installatie moet zo symmetrisch mogelijk worden gerealiseerd, om een hydraulische belasting te krijgen die gelijkmatig verdeeld wordt over alle pompen.

De pompen moeten allemaal verbonden worden met één persspruitstuk.



Voor de goede werking van de drukvormingsgroep moeten de volgende aspecten voor elk apparaat gelijk zijn:

- de hydraulische aansluitingen
- de maximale snelheid (parameter RM)

De firmware moet in alle verbonden e.sybox-apparaten gelijk zijn. Nadat de hydraulische installatie is gerealiseerd, moet de pompgroep worden aangemaakt door een draadloze koppeling van de apparaten (zie par 8.5.5.)

11.1.3 Draadloze communicatie

De apparaten communiceren onderling en verbreiden de stromings- en druksignalen verder via draadloze communicatie

11.1.4 Verbinding en instelling van de ingangen

De ingangen van de besturingseenheid dienen om de functies Vlotter, Hulpsetpoint, Deactivering van het systeem, Lage druk aan de zuigzijde te kunnen activeren. De functies worden respectievelijk gesignaleerd door de symbolen vlotter (F1), Px, F3, F4. Als de functie Paux geactiveerd is, wordt de ingestelde druk in het systeem gerealiseerd, zie par 8.6.15.3 - Instelling ingangsfunctie hulpsetpoint. De functies F1, F3, F4 veroorzaken om 3 verschillende redenen een stopzetting van de pomp, zie par. 8.6.15

De instellingsparameters van de ingangen I1, I2, I3, I4 behoren tot de gevoelige parameters, dus de instelling van een hiervan op een willekeurig apparaat heeft automatische afstemming op alle apparaten tot gevolg. Parameters die gebonden zijn aan de werking met meerdere pompen.

11.1.5 Relevante parameters voor systemen met meerdere pompen

De ingangen van de besturingseenheid dienen om de functies Vlotter, Hulpsetpoint, Deactivering van het systeem, Lage druk op aanzuiging te kunnen activeren. De parameters die weergegeven kunnen worden in menu's, voor wat betreft systemen met meerdere pompen, worden als volgt geclassificeerd:

- Alleen-lezen parameters
- Parameters met lokale betekenis
- Configuratie van een systeem met meerdere pompen die op hun beurt onderverdeeld kunnen worden in:
 - Gevoelige parameters
 - Parameters met facultatieve uitlijning

Parameters met lokale betekenis

Dit zijn parameters die verschillend kunnen zijn voor de verschillende apparaten; in sommige gevallen is het zelfs noodzakelijk dat ze verschillend zijn. Voor deze parameters is het niet toegestaan om de configuratie automatisch af te stemmen onder de verschillende apparaten. Bijvoorbeeld bij handmatige toewijzing van de adressen is het verplicht dat deze van elkaar verschillen.

Lijst van parameters met lokale betekenis voor het apparaat:

- BK Helderheid
- TK Inschakeltijd achterverlichting
- RI Toeren/min in handbediening
- AD Configuratie adres
- IC Configuratie reserve
- RF Reset storingen en waarschuwingen

Gevoelige parameters

Dit zijn parameters die beslist afgestemd moeten zijn op de hele keten, met het oog op de regeling.

Lijst van gevoelige parameters:

- SP Setpointdruk
- P1 Hulpsetpoint ingang 1
- P2 Hulpsetpoint ingang 2
- P3 Hulpsetpoint ingang 3
- P4 Hulpsetpoint ingang 4
- RP Drukverlaging voor herstart
- ET Wisseltijd
- AY Anticycling
- NA Aantal actieve apparaten
- NA Aantal gelijktijdige apparaten
- TB Drooglooptijd
- T1 Uitschakeltijd na signaal van lage druk
- T2 Uitschakeltijd
- GI Integreernde versterking
- GP Proportionele versterking
- I1 Instelling ingang 1
- I2 Instelling ingang 2
- I3 Instelling ingang 3
- I4 Instelling ingang 4
- OD Type installatie
- PR Remote druksensor
- PW Wijziging wachtwoord

Automatische uitlijning van gevoelige parameters

Wanneer er een systeem met meerdere pompen wordt gedetecteerd, wordt er een controle verricht op de congruentie van de ingestelde parameters. Als de gevoelige parameters niet met elkaar overeenkomen op alle apparaten, verschijnt op het display van elk apparaat een bericht waarin wordt gevraagd of de configuratie van dat bepaalde apparaat moet worden verbreed over het hele systeem. Door te accepteren worden de gevoelige parameters van het apparaat van waaraf de vraag beantwoord is doorgegeven aan alle apparaten van de keten.

In gevallen waarin de configuraties incompatibel zijn met het systeem, wordt de verbreding van de configuratie vanaf deze apparaten niet toegestaan.

Tijdens de normale werking houdt de wijziging van een gevoelige parameter op één apparaat automatisch de uitlijning van de parameter op alle andere apparaten in, zonder dat hiervoor toestemming wordt gevraagd.

OPMERKING: de automatische uitlijning van de gevoelige parameters heeft geen effect op alle andere types parameters

In het bijzondere geval dat er een apparaat met fabrieksinstellingen in een keten wordt opgenomen (bijvoorbeeld wanneer een nieuw apparaat een bestaand apparaat vervangt, of de fabrieksconfiguratie op een apparaat wordt teruggehaald), krijgt het apparaat met de fabrieksconfiguratie automatisch de gevoelige parameters van de keten als de aanwezige configuraties behalve de fabrieksconfiguratie coherent zijn.

Parameters met facultatieve uitlijning

Dit zijn parameters waarvan getolereerd wordt dat ze niet overeenstemmen op de verschillende apparaten. Bij elke wijziging van deze parameters wordt, wanneer op SET of MODE wordt gedrukt, gevraagd of de wijziging moet worden uitgebreid over de hele communicatieketen.

Als de keten gelijk is voor al zijn elementen, wordt op deze manier vermeden dat dezelfde gegevens moeten worden ingesteld op alle apparaten. Lijst van parameters met facultatieve uitlijning:

- LA Taal
- MS Matenstelsel
- AE Blokkeringverhinderend
- AF AntiFreeze
- O1 Functie uitgang 1
- O2 Functie uitgang 2
- RM Max. snelheid

11.1.6 Eerste start van een systeem met meerdere pompen

Maak de hydraulische en elektrische aansluitingen van het hele systeem, zoals beschreven in hoofdstuk 5 en in par 6.1. Schakel de apparaten in en voer de koppelingen uit zoals beschreven is in paragraaf 8.5.5 - AS: koppeling van apparaten.

11.1.7 Regeling van een systeem met meerdere pompen

Wanneer een systeem met meerdere pompen ingeschakeld wordt, wordt automatisch een toewijzing van adressen uitgevoerd en wordt via een algoritme een apparaat aangewezen als hoofd van de regeling. Het hoofd besluit de snelheid en de startvolgorde van elke apparaat dat tot de keten behoort.

De regelmodus is sequentieel (de apparaten starten één voor één). Wanneer aan de startvoorwaarden wordt voldaan, start het eerste apparaat. Wanneer dit de maximale snelheid heeft bereikt, start het volgende apparaat, enz. De startvolgorde is niet noodzakelijkerwijze oplopend volgens het adres van de machine, maar hangt af van het aantal gemaakte bedrijfsuren, zie 8.6.11 - ET: wisseltijd.

11.1.8 Toewijzing van de startvolgorde

Bij elke inschakeling van het systeem wordt aan elk apparaat een startvolgorde gekoppeld. Op basis hiervan worden de achtereenvolgende starts van de apparaten gegenereerd.

De startvolgorde wordt gewijzigd tijdens het gebruik, zoals nodig is volgens de twee volgende algoritmen:

- Bereiken van de Max uitwisselingstijd
- Bereiken van de maximale tijd van inactiviteit

11.1.9 Max uitwisselingstijd

Volgens de parameter ET (Max uitwisselingstijd) heeft elk apparaat een teller van de werktijd, en op grond hiervan wordt de startvolgorde bijgewerkt volgens dit algoritme:

- als minstens de helft van de waarde van ET overschreden is, vindt wisseling van de prioriteit plaats bij de eerste uitschakeling van de inverter (wissel bij standby).
- als de waarde ET bereikt wordt zonder ooit te stoppen, schakelt de inverter zonder meer uit en gaat hij over naar de laagste startprioriteit (wissel tijdens bedrijf).



Als de parameter ET (Max uitwisselingstijd) op 0 is gezet, volgt een wisseling bij iedere herstart..

Zie 8.6.11 - ET: wisseltijd.

11.1.10 Bereiken van de maximale tijd van inactiviteit

Het systeem met meerdere pompen beschikt over een algoritme dat stagnering tegengaat, dat tot doel heeft de pompen perfect efficiënt te houden en aantasting van de gepompte vloeistof te voorkomen. Deze functie werkt door een rotatie mogelijk te maken van de pompvolgorde, zodanig dat alle pompen minstens eenmaal per 23 uur een waterstroom leveren. Dit gebeurt ongeacht de configuratie van het apparaat (actief of reserve). De wisseling van prioriteit voorziet dat het apparaat dat 23 uur stilstaat de hoogste prioriteit krijgt in de startvolgorde. Dit betekent dat dit apparaat als eerste tarta zodra er een stroom moet worden afgegeven. De als reserve geconfigureerde apparaten hebben voorrang boven de andere. Het algoritme eindigt zijn werking wanneer het apparaat een stroming geleverd heeft gedurende minstens één minuut.

Na tussenkomst van de functie die stagnering verhindert wordt het apparaat, als het als reserve is geconfigureerd, op de laagste prioriteit gebracht zodat het behoed wordt tegen slijtage

11.1.11 Reserves en aantal apparaten dat actief is bij het pompen

Het systeem met meerdere pompen leest hoeveel elementen er aangesloten zijn op de communicatie, en noemt dit aantal N.

Op basis van de parameters NA en NC besluit het vervolgens hoeveel en welke apparaten op een bepaald moment moeten werken.

NA staat voor het aantal apparaten dat betrokken is bij het pompen. NC staat voor het maximaal aantal apparaten dat tegelijkertijd kan werken.

Als er in een keten NA actieve apparaten zijn en NC gelijktijdige apparaten met NC kleiner dan NA, wil dat zeggen dat tegelijkertijd hoogstens NC apparaten starten en dat deze apparaten elkaar afwisselen met NA elementen. Als een apparaat geconfigureerd is als voorkeursapparaat voor reserve, is het het laatste in de startvolgorde. Als er dus bijvoorbeeld 3 apparaten zijn en een hiervan is geconfigureerd als reserve, start

de reserve als derde element. Als daarentegen NA=2 wordt ingesteld, start de reserve niet, tenzij een van de actieve apparaten een storing krijgt.

8.6.8 - NA: actieve apparaten;

8.6.9 NC: gelijktijdige apparaten;

8.6.10 IC: configuratie van de reserve.

11.1.12 Draadloze besturing

Zoals beschreven in par. 8.5.5 kan het apparaat met andere apparaten worden verbonden via een eigen draadloos kanaal. Het is dus mogelijk om bijzondere werkwijzen van het systeem aan te sturen via signalen die van afstand worden ontvangen: bijvoorbeeld in functie van een tankniveau dat wordt doorgegeven door een vlotter is het mogelijk om opdracht te geven het te vullen; met het signaal van een timer is het mogelijk het setpoint te veranderen van SP in P1 om een irrigatiesysteem te voeden.

Deze binnenkomende of uitgaande signalen op het systeem worden beheerd door een besturingseenheid die apart kan worden besteld volgens de DAB-catalogus.

11.1.12 Modbus

Door de communicatiebesturingseenheid die al in de vorige paragraaf is beschreven, kan de pomp ook worden aangestuurd via het Modbus-communicatieprotocol. Raadpleeg de betreffende handleiding voor de Modbus-bedieningen.



12. APP, DCONNECT CLOUD EN SOFTWARE-UPDATES



De "Smart Solution" app DConnect vormt samen met het pompdisplay de interface voor lokale bediening van de pomp Esybox Max. Via de app DConnect kan het product worden bijgewerkt en kunnen de belangrijkste parameters van het apparaat worden geconfigureerd met het gemak van een app die eenvoudig te gebruiken en altijd binnen handbereik is.

Met de app DConnect kan het product maximaal worden benut: daarnaast kan het systeem sneller worden gecreëerd met de oplossing Dsync (zie het betreffende deel) en kunnen de nodige updates worden toegepast (zie het betreffende deel) rechtstreeks van de smartphone, zonder onhandige externe voorwerpen.

Via de app kan lokaal met het product worden gecommuniceerd door middel van het menu "Directe verbinding" die rechtstreeks toegankelijk is vanaf de hoofdpagina van de app.



Menu - Directe verbinding

De "Smart Solution" DConnect CLOUD kan als afstandsbediening voor de systemen fungeren door middel van een speciaal internetportaal: dconnect.dabpumps.com. Dit is met de app DConnect via het menu "Jouw installaties" rechtstreeks toegankelijk vanaf de hoofdpagina van de app.



Menu - Jouw installaties

OPMERKING 1: voor de afstandsbedieningsdienst DConnect Cloud is registratie nodig bij het portaal en (na een proefperiode) een abonnement. Alle informatie is beschikbaar op de site: www.internetofpumps.com

OPMERKING 2: In deze handleiding wordt verwezen naar menu's van de app DConnect, kleuren of beschrijvingen zouden kunnen veranderen. Om het product en de interactie met de app en de dienst DConnect Cloud optimaal te benutten, raadpleeg ook de online documentatie en bekijk de demo-video's. Alle nodige informatie is beschikbaar op de site: www.internetofpumps.com of www.dabpumps.com

12.1 Systeemvereisten

- Vereist voor de app: smartphone
 - Android ≥ 6 (API level 23).
 - IOS ≥ 12
 - Toegang tot internet, wifi en Bluetooth geactiveerd.
 - Het verlenen van de toestemmingen die van keer tot keer worden gevraagd door het besturingssysteem van de smartphone
- Vereist voor toegang tot de WebAPP: pc
 - Webbrowser die JavaScript ondersteunt (bv. Microsoft Edge, Firefox, Google Chrome, Safari).
 - Toegang tot internet.

Opmerking: Microsoft® heeft bekend gemaakt dat Internet Explorer 10 slechts zal worden ondersteund tot januari 2020. Daarom ondersteunt de webAPP Internet Explorer niet. Al voorgeïnstalleerd op de pc is Microsoft Edge, de vervanger van Internet Explorer.

- Netwerkeisen van het product

NEDERLANDS

- Directe verbinding met internet (permanent) actief op de installatieplek.
- Wifimodem/router (2,4 Ghz).

- Wifisignaal van goede kwaliteit in het gebied waar het product is geïnstalleerd.

NB: als het signaal van mindere kwaliteit is, wordt gesuggereerd een wifi-extender te gebruiken.

Geadviseerd wordt om DHCP te gebruiken, hoewel het mogelijk is om een statische IP in te stellen.

12.2 Updates van de software

Updates waarborgen dat de door het product geboden diensten beter kunnen worden benut.

Alvorens het product te gaan gebruiken moet worden verzekerd dat het is geüpdatet met de meest recente beschikbare softwareversie. Tijdens de software-update kunnen de betrokken producten geen pompfuncties verrichten. Om deze reden wordt geadviseerd om toe te zien op het product tijdens de update.

NB 1: de update kan tot 5 minuten per product in beslag nemen, en aan het einde start de pomp weer.

NB 2: om de Esybox Max te kunnen gebruiken in een pompgroep moeten de softwareversies van elke component van de groep allemaal gelijk zijn.

De software kan op verschillende manieren worden geüpdatet:

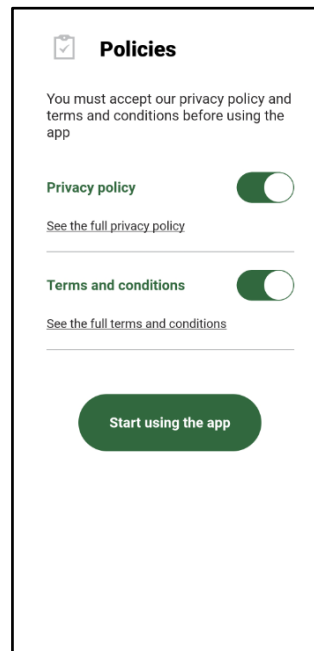
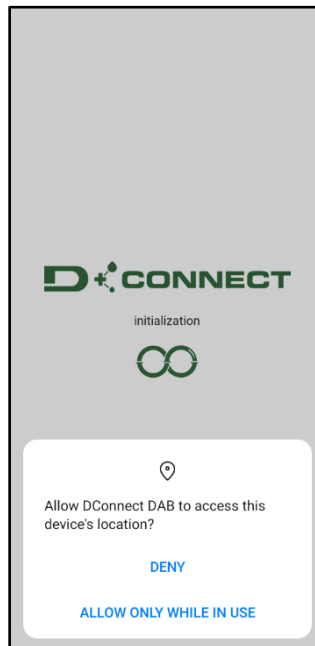
- **lokaal:**
 - direct vanaf de app DConnect (aanbevolen)
 - direct van een Esybox Max met een actuelere versie en een andere, analoge pomp met een minder actuele versie
- op **afstand** als er een abonnement op de Cloud DConnect-dienst actief is.

Lokale updates door middel van de app DCONNECT

Download de meest recente versie van de app DConnect DAB



die beschikbaar is in de App Store en Google Play, geef alle toestemmingen die worden gevraagd en ga akkoord met de Privacyverklaring en "terms and conditions" die op het scherm van de smartphone verschijnen.



Voor de eerste configuratie en om het product bij te werken, druk op de hoofdpagina van de app op de knop:

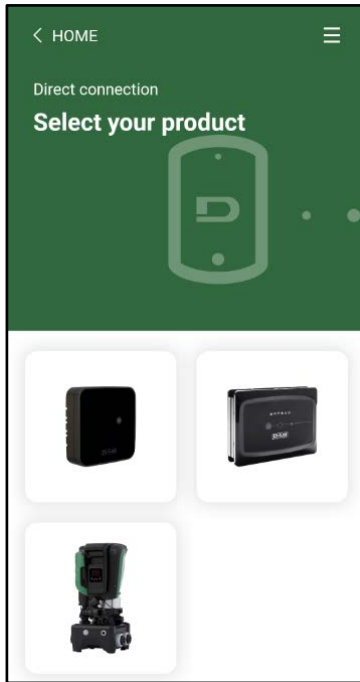


Menu - Directe verbinding

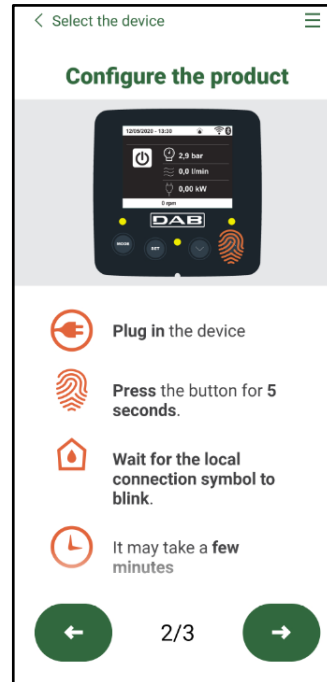
De app leidt u stap voor stap door de lokale verbindingprocedure en de update van het product (in het geval van een Esybox Max pompgroep is het raadzaam om telkens één apparaat tegelijk te updaten, of de slimme oplossing **DSync** te gebruiken).

Procedure:

Kies in het productselectiemenu de Esybox Max en volg stapsgewijs de instructies die op het scherm van de app DConnect worden gegeven.



Keuze van het product waartoe toegang wordt gewenst

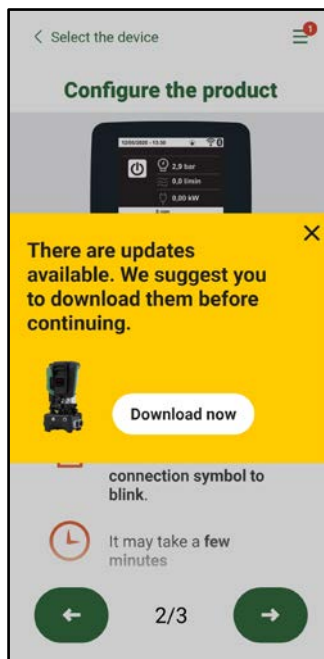


Instructies voor directe verbinding

Nadat de verbinding tot stand is gebracht tussen de smartphone en het product ("lokale verbinding"), controleert de app of er een software-update beschikbaar is. Als dat zo is, verschijnt er een pop-up op het scherm van de app.

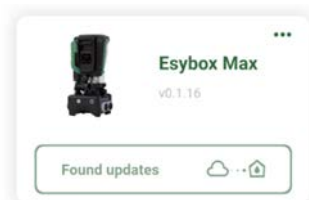
Druk op de knop "Download" in de pop-up om de bijgewerkte software te downloaden op de smartphone.

NB: deze software blijft beschikbaar in de app om eventuele verdere updates van andere Esybox Max'en te vergemakkelijken en blijft geldig tot er een nieuwe software-update beschikbaar wordt, waardoor hij dan wordt vervangen.



Notificatie van nieuwe beschikbare updates

Nadat de download is voltooid, bevindt de update zich in de smartphone. Om hem over te dragen naar het product, open het directe verbindingsmenu van de Esybox Max en druk op de groene knop:



Nadat de update is gestart geeft de pomp op het display de voortgang ervan aan en na afloop het bericht "Done!". Vervolgens start de pomp onmiddellijk weer.

Als de update niet goed wordt afgerond, herstart de Esybox Max die geprobeerd werd te updaten met de voorgaande softwareversie, en kan de operatie dus worden herhaald.

Software-uitlijning tussen twee Esybox Max'en

Als er geen smartphone beschikbaar is (wat echter wel wordt aanbevolen om de laatste beschikbare update te kunnen benutten), is er een lokale uitlijning van de software mogelijk op twee Esybox Max'en van hetzelfde model.

De softwareuitlijning van soortgelijke producten is nodig om een pompgroep te kunnen creëren.

De procedure wordt uitgevoerd tussen telkens twee Esybox Max'en. Als er meer Esybox Max'en zijn die geactualiseerd moeten worden, moet de procedure telkens weer worden herhaald.

Procedure:

Voer de koppeling tussen twee Esybox Max-apparaten uit (zie 8.5.5 AS Koppeling van apparaten).

Als de twee Esybox Max'en een verschillende softwareversie hebben (wat kan worden gecontroleerd in het menu VE), verschijnt er op het display een pop-up dat aangeeft dat geprobeerd wordt een koppeling te maken tussen twee producten met verschillende firmware. In de pop-up wordt ook de versie van de firmware aangegeven en gevraagd om op de toets ^ te drukken.

Deze toets kan worden ingedrukt op een willekeurige Esybox Max die betrokken is bij de software-uitlijning.

Nadat de update is gestart geeft de pomp op het display de voortgang ervan aan en na afloop het bericht "Done!". Vervolgens start de pomp onmiddellijk weer

Controleer via het menu VE of de Esybox Max is bijgewerkt tot de gewenste versie.

Als de update niet goed wordt afgerond, herstart de Esybox Max die geprobeerd werd te updaten met de voorgaande softwareversie, en kan de operatie dus worden herhaald.

Als de update niet goed wordt afgerond, herstart de Esybox Max die geprobeerd werd te updaten met de voorgaande softwareversie, en kan de operatie dus worden herhaald.

12.3 DSYNC

De producten van DAB met geïntegreerde DConnect maken gebruik van slimme oplossingen die de gebruiker helpen tijdens de eerste configuratie en het gebruik van het product.

Door middel van DSync kan tijd worden bespaard bij de eerste configuratie en bij software-updates van de Esybox Max-apparaten die deel uitmaken van een nieuwe drukverhogingsgroep.

Het is voldoende om één pomp van de groep te configureren en de instellingen naar de andere pompen voort te planten met de functie DSync.

In detail betekent dit dat tijdens de creatie van een nieuwe pompgroep met DSync het volgende mogelijk is:

- De aanwezig Esybox Max-apparaten updaten tot de laatste beschikbare versie
- De instellingen van de taal en de maateenheid voor elke pomp van de groep uitlijnen.
- Als men DConnect Cloud wenst te gebruiken, is het mogelijk deze dienst op één van de verbonden Esybox Max'en te activeren, en de instellingen ook voort te planten naar de andere pompen van de groep.

Randvoorwaarden:

Om de DSync- functie te kunnen gebruiken

- De Esybox Max mag niet eerder gesynchroniseerd zijn (via DSync) met andere soortgelijke pompen (De status kan worden gereset vanuit de app in het menu van het product zelf)
- Moet worden gevoed sinds niet meer dan 30 minuten (anders is het voldoende het apparaat opnieuw te starten)
- Als er een update van de software nodig is, moet er rekening mee worden gehouden dat dit tot 5 minuten per pomp in beslag kan nemen.

Procedure:



- Klik op de knop "Directe verbinding" op de hoofdpagina van de app DConnect.
- Selecteer de afbeelding van het product Esybox Max
- Volg stap voor stap de instructies die door de app worden gegeven
- Klik op de groene knop DSync



- Op het scherm van de app verschijnt het aantal pompen dat gevonden is op de installatieplek en die gesynchroniseerd kunnen worden omdat ze de status "eerste configuratie" hebben.
- Tegelijkertijd knipperen ook de displays van de betrokken Esybox Max'en om aan te geven dat ze gesynchroniseerd gaan worden.
- De eerste fase bestaat uit de bijwerking van de software van de gevonden pompen.

Nadat de update is gestart geeft de pomp op het display de voortgang ervan aan; na het einde herstart de pomp onmiddellijk weer. Op de app geeft een symbool met een groen vinkje bevestiging dat de handeling heeft plaatsgevonden. Zo niet, dan moet de operatie worden herhaald

met het betreffende symbool



- De tweede fase van de DSync beslaat de uitlijning van de parameters met betrekking tot de lokalisatie van de gebruiker (taal, maateenheid) en eventuele wifi-configuraties en informatie met betrekking tot de dienst Cloud DConnect. Een symbool met een groen wolkje geeft bevestiging dat de handeling heeft plaatsgevonden.

13. ONDERHOUD



Alvorens welke ingreep dan ook te beginnen op het systeem moet de elektrische voeding worden uitgeschakeld.

Op het systeem zijn geen gewone onderhoudswerkzaamheden voorzien.

Hieronder worden echter instructies gegeven voor buitengewone onderhoudswerkzaamheden die in bijzondere gevallen nodig zouden kunnen zijn (bv. lediging van het systeem om het op te bergen voor een periode van inactiviteit).

13.1 Meegeleverd gereedschap

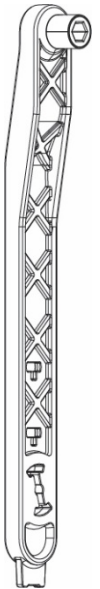
DAB levert bij het product een hulpgereedschap (sleutel) dat dient te worden gebruikt om de werkzaamheden op het systeem te verrichten die nodig zijn tijdens de installatie en eventueel buitengewoon onderhoud. (Afb.19)

Het gereedschap dient om de dock te openen en te sluiten, de VNR te verwijderen en doppen te manipuleren

Het bevindt zich achter het expansievat. (Afb.6)



Als de sleutel kwijtraakt of beschadigd wordt, kan een dopsleutel van 10 mm (13/32 in) worden gebruikt. De enige handeling waarvoor vervanging van het gereedschap nodig is, is het openen en sluiten van de Dock. Voor de doppen is een schroevendraaier nodig en voor het weghalen van de VNR een tang.

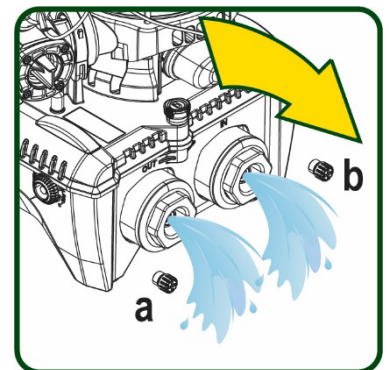


Afb 19

13.2 Legen van het systeem

Als men het water dat in het systeem aanwezig is wil aftappen, moet als volgt worden gewerkt:

1. koppel de elektrische voeding af;
2. open de kraan op de perszijde die het dichtst bij het systeem zit, zodat de druk van de installatie wordt gehaald, en leeg het zo veel mogelijk;
3. als er vlak na het systeem een afsluiter aanwezig is (het is altijd raadzaam deze te hebben), moet hij worden gesloten om de hoeveelheid water tussen het systeem en de eerste open kraan niet te laten terugstromen in het systeem;
4. sluit de zuigleiding zo dicht mogelijk bij het systeem af (het is altijd raadzaam een afsluiter vlak voor het systeem te monteren), zodat niet ook de hele zuiginstallatie wordt afgetapt;
5. verwijder de twee aftapdoppen op de dock en laat uit beide het water wegstromen dat erin zit (ongeveer 11 liter); Fig. 20



Afb 20



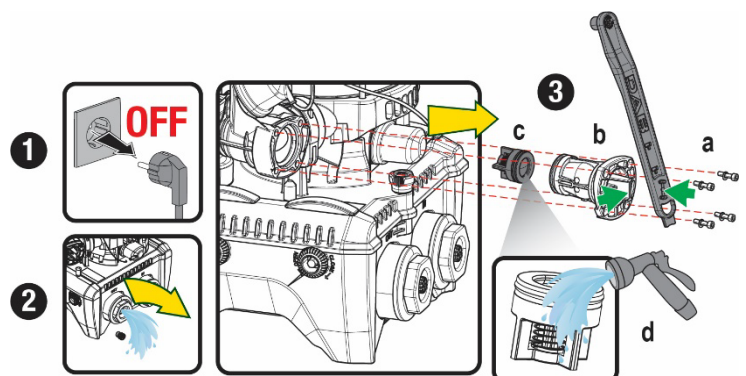
Pur Hoewel het systeem in feite leeg blijft, kan het niet al het water dat het bevat naar buiten drijven.

Tijdens de manipulatie van het systeem na het legen, is het waarschijnlijk dat er kleine hoeveelheden naar buiten kunnen komen uit het systeem zelf.

13.3 Terugslagklep

Het systeem heeft een geïntegreerde terugslagklep die noodzakelijk is voor de juiste werking. De aanwezigheid van vaste voorwerpen of zand in het water kan slechte werking van de klep en daardoor van het systeem tot gevolg hebben. Als ondanks de aanbeveling om zuiver water te gebruiken en eventueel filters te gebruiken aan de ingang, wordt vastgesteld dat de terugslagklep niet goed functioneert, kan deze uit het systeem worden verwijderd en als volgt schoongemaakt en/of vervangen worden. Zie afb. 21:

1. koppel de elektrische voeding af;
2. tap het systeem af;
- 3a. verwijder de vier schroeven;



Afb. 21

- 3b. verwijder de dop met het hulpgereedschap (of met een tang);
- 3c. haal de klep weg
- 3d. maak de klep schoon onder stromend water, ga na of hij niet beschadigd is en vervang hem eventueel;

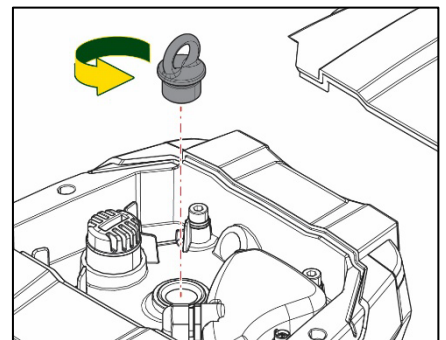


Als bij het onderhoud op de terugslagklep een of meer O-ringen kwijt raken of beschadigd worden, moeten ze worden vervangen. Gebeurt dit niet, dan kan het systeem niet correct functioneren.

13.4 Motoras

De elektronische besturing van het systeem verzekert soepele starts, om te sterke belastingen op de mechanische organen te voorkomen en de levensduur van het product te verlengen. Dit kenmerk kan in buitengewone gevallen een probleem veroorzaken bij het starten van de elektropomp: na een periode van inactiviteit, eventueel met lediging van het systeem, kunnen de opgeloste zouten in het water neergeslagen zijn en kalkaanslag vormen tussen het draaiende onderdeel (motoras) en het vaste deel van de elektropomp, waardoor de weerstand bij het starten stijgt. In dit geval kan het voldoende zijn om de motoras met de hand te helpen om los te komen van de kalkaanslag. Deze handeling is in dit systeem mogelijk doordat toegang van buitenaf tot de motoras mogelijk is, en er een sleepopening is aangebracht in het uiteinde van de as zelf. Ga als volgt te werk:

1. Koppel de elektrische voeding af.
2. Verwijder het hijssoog dat in de ruimte zit door het los te schroeven (Afb.22). Zorg ervoor dat er tijdens deze handeling geen vuil (vloeibaar of vast) in de motor terecht komt.
3. Breng de motoras aan het draaien met behulp van een rechte schroevendraaier via de uitsparing die zichtbaar blijft aan de bovenkant. De draairichting is niet van belang, er moet alleen worden nagegaan of hij vrij kan draaien.
4. Schroef het hijssoog weer in de zitting, erop lettend of de O-ring niet verwijderd of beschadigd is tijdens handeling 2.



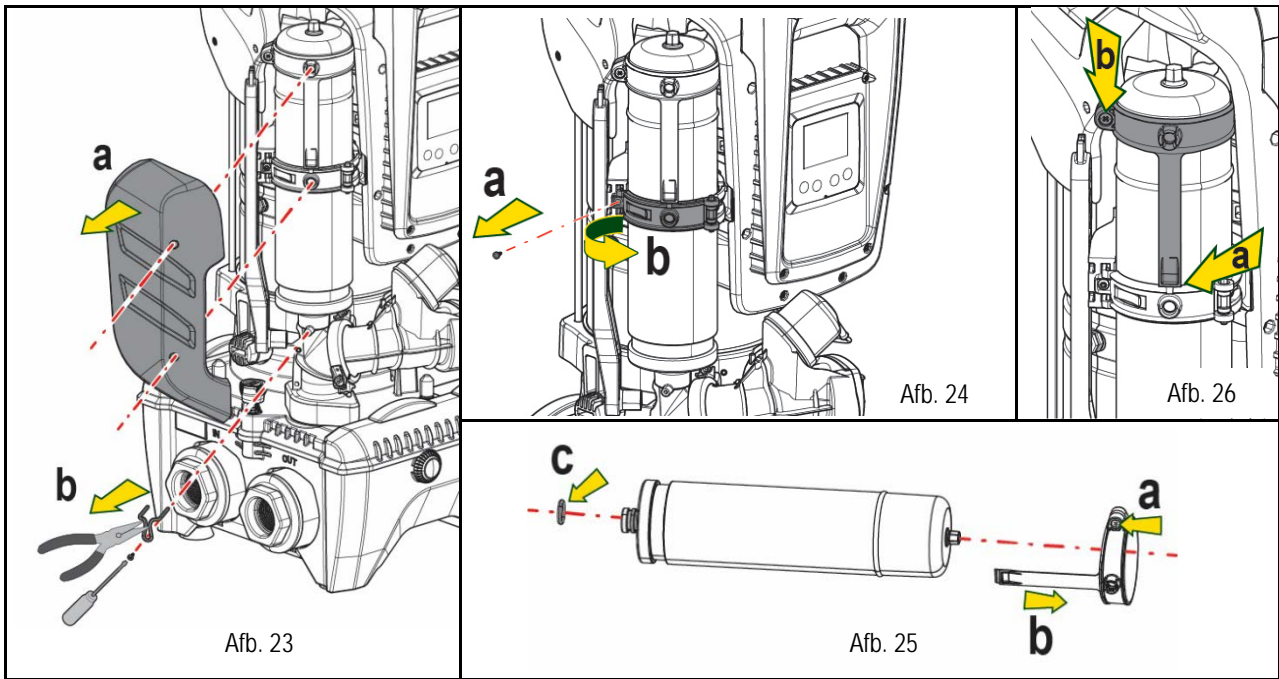
Afb 22

13.5 Expansievat

Zie paragraaf 1.4 voor controles en regeling van de luchtdruk in het expansievat.

Als het stuk is, zijn de volgende handelingen nodig voor de vervanging:

1. Koppel de elektrische voeding af.
2. Tap het installatiedeel af waarop de tank is gemonteerd (laat de druk af van de installatie, sluit de klep die het dichtst bij de pomp zit, anders wordt de hele installatie aan de perszijde geleegd, open de aftapdop van het persverdeelstuk van de pomp -Afb.20a-, bevorder het weglopen van het water door de vuldoppen in de technische ruimte los te draaien zodat er lucht in komt)
3. Verwijder de kap (bedekking van het expansievat) door hem eenvoudig weg te trekken, hij is bevestigd met een dubbele cilindervormige klikverbinding (Afb.23a);
4. Verwijder de borgschroef met een schroevendraaier en haal de metalen vork weg met behulp van een tang (Afb.23b).
5. Verwijder de borgschroef (Afb.24a) met een torx-schroevendraaier en open de borgkraag (Afb.24b, twee klikhaken en draai hem om zijn eigen scharnieren).
6. Trek het expansievat omhoog tot de o-ring loskomt uit zijn zitting op de persbocht. Wees erop bedacht dat de o-ring enige weerstand zal bieden. De bediener houdt het expansievat nu los in de hand.
7. Haal de schroef (Afb.25a) los tot de ring op het expansievat vrij is.
8. Schuif de ring van het expansievat (Afb.25b).
9. Controleer de o-ring (Afb.25c) en vervang hem als hij beschadigd is (tenzij er bij levering al een vervangingsonderdeel van DAB op gemonteerd is, in dat geval kan de o-ring samen met het expansievat worden weggegooid).



10. Monteer het nieuwe vat en zet het vast door de handelingen 6,4,5 omgekeerd uit te voeren.
11. Monteer de ring op het vat door de positioneringsband in de zitting op de borgkraag te plaatsen tot de aanslag van de tand (Afb.26a)
12. Haal de schroef (Afb.26b) aan om te voorkomen dat de ring kan draaien en om de positie ervan vast te zetten.
13. Klik de kap op zijn plaats door handeling 3 omgekeerd uit te voeren.

14. OPLOSSEN VAN PROBLEMEN



Alvorens te beginnen met het opsporen van storingen moet de elektrische verbinding van de elektropomp worden losgemaakt (stekker uit het stopcontact halen).

STORING	LED	WAARSCHIJNLIJKE OORZAKEN	OPLOSSINGEN
De pomp start niet.	Rood: uit Wit: uit Blauw: uit	Geen elektrische voeding.	Controleren of er spanning op het stopcontact staat en de stekker er opnieuw in steken.
De pomp start niet.	Rood: brandt Wit: brandt Blauw: uit	As geblokkeerd	Zie de paragraaf Onderhoud motoras.
De pomp start niet.	Rood: uit Wit: brandt Blauw: uit	Gebruikspunt op een hoger niveau dan het niveau dat gelijk is aan de herstartdruk van het systeem, (par. 3.2).	Verhoog de waarde van de herstartdruk van het systeem door SP te verhogen of RP te verlagen.
De pomp stopt niet.	Rood: uit Wit: brandt Blauw: uit	<ol style="list-style-type: none"> 1. Lek in de installatie. 2. Rotor of hydraulisch onderdeel verstopt. 3. Intrede van lucht in de aanzuigleiding. 4. Stromingssensor defect 	<ol style="list-style-type: none"> 1. Controleer de installatie, zoek het lek en hef het op. 2. Demonteer het systeem en hef de verstoppingen op (assistentiedienst). 3. Controleer de aanzuigleiding, spoor de oorzaak van de luchtintrede op en hef deze op. 4. Contacteer het assistentiecentrum.
Persing onvoldoende	Rood: uit Wit: brandt Blauw: uit	<ol style="list-style-type: none"> 1. Te hoge aanzuigdiepte. 2. Aanzuigleiding verstopt of met te kleine diameter. 3. Rotor of hydraulisch onderdeel verstopt. 	<ol style="list-style-type: none"> 1. Naarmate de aanzuigdiepte hoger is, nemen de hydraulische prestaties van het product af (par. Beschrijving van de elektropomp). Controleer of de aanzuigdiepte kan worden gereduceerd. Gebruik een aanzuigleiding met grotere diameter (nooit kleiner dan 1"1/4 voor een enkele pomp, grotere doorsneden voor groepen). 2. Controleer de aanzuigleiding, spoor de oorzaak van de geringere stroming op (verstopping, scherpe bocht, stijgend gedeelte ...) en hef hem op.

NEDERLANDS

			3. Demonteer het systeem en hef de verstoppingen op (assistentiedienst).
De pomp start zonder vraag door een	Rood: uit Wit: brandt Blauw: uit	1. Lek in de installatie. 2. Terugslagklep defect	1. Controleer de installatie, zoek het lek en hef het op. 2. Pleeg onderhoud op de terugslagklep zoals beschreven in paragraaf 12.3.
Er is niet onmiddellijk waterdruk bij opening van het gebruikspunt.	Rood: uit Wit: brandt Blauw: uit	Expansievat leeg (onvoldoende luchtdruk), of membraan stuk.	Controleer de luchtdruk via de klep in de technische ruimte. Als bij de controle water naar buiten komt, is het vat stuk: assistentiedienst. Herstel de luchtdruk anders overeenkomstig de vergelijking (par.. 1.4).
Bij opening van het gebruikspunt wordt de stroom nul voordat de pomp start.	Rood: uit Wit: brandt Blauw: uit	Luchtdruk in het expansievat hoger dan de startdruk van het systeem	Stel de druk van het expansievat af of configureer de parameters SP en/of RP zodanig dat voldaan wordt aan de vergelijking (par.. 1.4).
Het display toont BL	Rood: brandt Wit: brandt Blauw: uit	1. Geen water. 2. Pomp niet vooraangezogen. 3. Setpoint niet bereikbaar met ingestelde RM-waarde	1-2. Zuig de pomp voor aan en controleer of er geen lucht in de leiding zit. Controleer of de aanzuiging of eventuele filters niet verstopt zitten. 3. Stel een RM-waarde in die het mogelijk maakt het setpoint te
Het display toont BP1	Rood: brandt Wit: brandt Blauw: uit	1. Druksensor defect.	1. Contacteer het assistentiecentrum.
Het display toont OC	Rood: brandt Wit: brandt Blauw: uit	1. Te hoge stroomopname. 2. Pomp geblokkeerd.	1. Vloeistof te dicht. Gebruik de pomp niet voor andere vloeistoffen dan water. 2. Contacteer het assistentiecentrum.
Het display toont PB	Rood: brandt Wit: brandt Blauw: uit	1. Lage voedingsspanning 2. Te grote spanningsdaling op de lijn.	1. Controleer of de juiste lijnspanning aanwezig is. 2. Controleer de doorsnede van de voedingskabels.
Het display toont: Druk op ^ om deze config uit te breiden	Rood: uit Wit: brandt Blauw: uit	De gevoelige parameters stemmen niet overeen op een of meer apparaten..	Druk op de toets ^ op het apparaat waarvan u zeker bent dat het de meest recente, correct configuratie van de parameters heeft..

Tabel 22 Oplossen van typische problemen

УКАЗАТЕЛЬ

1.	ОБЩАЯ ИНФОРМАЦИЯ	249
1.1	Сферы применения	249
1.2	Встроенный электронасос	249
1.3	Интегрированный инвертор.....	250
1.4	Интегрированный расширительный бак	250
1.5	Технические характеристики.....	251
2.	ПЕРЕКАЧИВАЕМЫЕ ЖИДКОСТИ	251
3.	МОНТАЖ	252
4.	ПРОЦЕДУРА ЗАКРЕПЛЕНИЯ НАСОСА НА ДОК-СТАНЦИИ	252
5.	ГИДРАВЛИЧЕСКИЕ СОЕДИНЕНИЯ	254
5.1	Операции заполнения Установка над заливом и под залив	255
5.2	Максимальное давление при всасывании (насос установлен ниже уровня воды).....	256
5.3	Установка для подкачки	256
6.	ПУСК В ЭКСПЛУАТАЦИЮ	256
6.1	Электрические соединения	256
6.2	Конфигурация интегрированного инвертора	258
6.3	Запуск	258
7.	КЛАВИАТУРА И ДИСПЛЕЙ	258
7.1	Прямой доступ при помощи сочетания кнопок	259
7.2	Доступ по наименованию через разворачивающееся меню	261
7.3	Структура страниц меню.....	262
7.4	Блокировка настройки при помощи пароля	263
7.5	Включение и выключение двигателя.....	263
8.	ЗНАЧЕНИЕ ОТДЕЛЬНЫХ ПАРАМЕТРОВ	263
8.1	Меню Пользователя.....	263
8.2	Меню монитора.....	265
8.3	Меню контрольная точка	266
8.4	Меню Ручной режим.....	266
8.5	Меню Монтажника	267
8.6	Меню Техническая помощь	270
9.	СБРОС И ЗАВОДСКИЕ НАСТРОЙКИ	276
9.1	Общий сброс системы	276
9.2	Заводские настройки	276
9.3	Восстановление заводских настроек	276
10.	СИСТЕМЫ ЗАЩИТЫ	277
10.1	Описание блокировок.....	278
10.2	Ручной сброс состояния ошибки	278
10.3	Автоматическое восстановление после ошибки	279
11.	ОСОБЫЕ УСТАНОВКИ	279
11.1	Мультигруппы.....	279
12.	ПРИЛОЖЕНИЕ, DCONNECT CLOUD И ОБНОВЛЕНИЕ ПРОГРАММНОГО ОБЕСПЕЧЕНИЯ	283
12.1	Системные требования	283
12.2	Обновление программного обеспечения	283
12.3	DSYNC.....	286
13.	ТЕХНИЧЕСКОЕ ОБСЛУЖИВАНИЕ	287
13.1	Вспомогательный инструмент	287
13.2	Слив системы	287
13.3	Обратный клапан	287
13.4	Вал двигателя	288
13.5	Расширительный бак.....	288
14.	РЕШЕНИЕ ПРОБЛЕМ	289

УСЛОВНЫЕ ОБОЗНАЧЕНИЯ

В описании были использованы следующие символы:



ОБЩАЯ ОПАСНОСТЬ.

Невыполнение предписаний, которые приведены после символа, приводит к риску повреждения предметов и причинения ранений людям.



ОПАСНОСТЬ ЭЛЕКТРИЧЕСКОГО РАЗРЯДА.

Невыполнение предписаний, которые приведены после символа, приводит к серьезному риску причинения ранений людям.



Примечания.

1. ОБЩАЯ ИНФОРМАЦИЯ

Данное изделие является интегрированной системой, состоящей из вертикального центробежного электронасоса многоступенчатого типа, электронной схемы для его управления и расширительного бака. Кроме того, насос оснащен системами подключения WiFi и Bluetooth для дистанционного управления через DConnect Cloud и для более удобной эксплуатации с помощью мобильных устройств через специальное приложение, описанное в разд. 12. Приложение и DConnect Cloud позволяют также использовать дополнительные функции, которые не выводятся непосредственно на дисплей (например, счетчики энергии и потока)..

1.1 Сферы применения

Предназначены для создания блоков нагнетания давления в малых, средних и крупных системах водоснабжения. Они могут использоваться в широком диапазоне сфер, например:

- В мощных установках
- Для снабжения питьевой воды и питания автоклавов
- Для питания котлов
- В оросительных установках
- В других нагнетательных установках

Еще одной важной характеристикой данного насоса является возможность его работы для подкачки при максимальном входном давлении 5,0 бар.

1.2 Встроенный электронасос

Система дополняет центробежный электронасос многоступенчатого типа, управляемый трехфазным электрическим двигателем с водяным охлаждением. Охлаждение двигателя водой, а не воздухом, гарантирует меньший шум системы и возможность поместить его также в не вентилируемом помещении.

РУССКИЙ

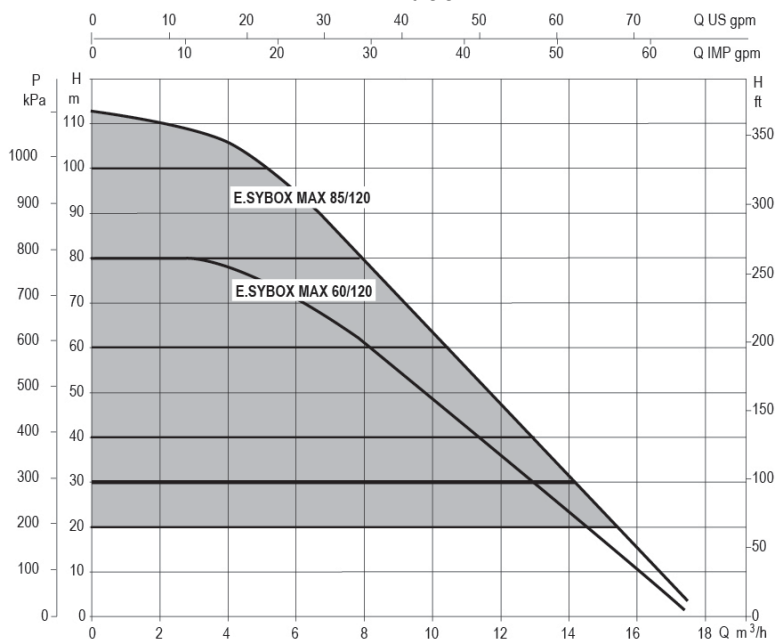


Рисунок 1

1.3 Интегрированный инвертор

Интегрированное в систему электронное управление относится к инверторному типу и использует два датчика давления (один из которых установлен на всасывании, другой - на нагнетании) и температуры.

С помощью этих датчиков система автоматически включается и выключается в зависимости от потребности, поддерживая давление нагнетания на постоянном уровне.

Система сконфигурирована производителем так, чтобы удовлетворять большинство случаев установки, и точнее:

- Работа при постоянном давлении;
- Контрольная точка (требуемое значение постоянного давления): SP = 3.0 бар
- Уменьшение давления для нового включения: RP = 0.3 бар
- Функция анти-циклирования: Отключена

В главах 8-9-10 описаны все настраиваемые параметры: давление, срабатывание защитных устройств, скорость вращения и т.д.

1.4 Интегрированный расширительный бак

Система поставляется в комплекте с интегрированным расширительным баком общей емкостью 2 литра.

Функцией встроенного расширительного бака не является обеспечение запаса воды таким образом, чтобы уменьшить срабатывания системы (запросы от пользовательского устройства, а не утечки из системы). Можно добавить к установке расширительный бак требуемого объема, подключив его в точке подачи установки (не всасывания).

Расширительный бак уже заряжен в соответствии со следующим соотношением:

$P_{air} = SP - RP - 0.2$ бар

Где:

- P_{air} = значение давления воздуха в бар
- SP = контрольная точка (7.3) в бар
- RP = Уменьшение давления для нового включения (7.5.1) в бар

То есть, изготовитель:

$P_{air} = 3 - 0.2 - 0.3 = 2.5$

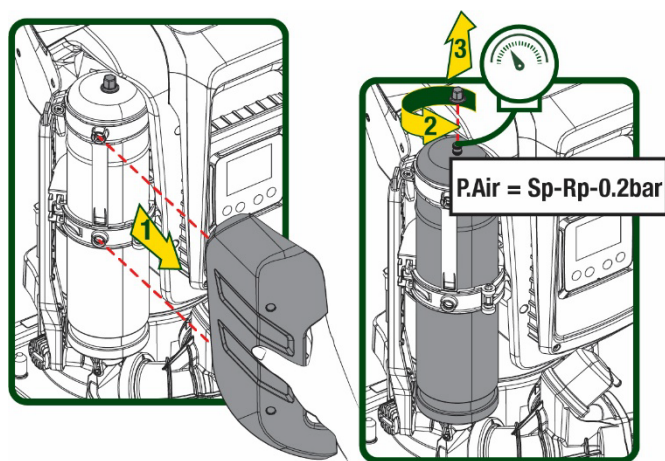


Рисунок 2

Если для параметров SP и/или RP задаются другие значения, нужно воздействовать на клапан расширительного бака, выпуская или впуская воздух до тех пор, пока не будет вновь удовлетворено приведенное выше соотношение

1.5 Технические характеристики

Тема	Параметр		ESYBOX MAX 60/120M	ESYBOX MAX 60/120T	ESYBOX MAX 85/120T	
ЭЛЕКТРИЧЕСКОЕ ПИТАНИЕ	Напряжение		208-240	380/480	380/480	
	Фазы		1	3	3	
	Частота		50/60 Гц			
	Максимальный ток		11,8 А	4,2 А	5,5 А	
	Максимальная мощность		2,68 KW	2,65 KW	3,5 KW	
	Ток рассеивания на заземление		<2 mA	<4 mA	<4 mA	
КОНСТРУКТИВНЫЕ ХАРАКТЕРИСТИКИ	Габаритные размеры		766x375x384			
	Пустой вес (упаковка исключается)	PUMP	29	29	30	
		ESYDOCK		9		
		2 ESYDOCK		18		
		3 ESYDOCK		27		
Класс защиты		IPX5				
Класс изоляции двигателя		F				
ГИДРАВЛИЧЕСКИЕ ХАРАКТЕРИСТИКИ	Максимальный напор		7,7бар	7,7бар	10бар	
	Максимальное давление на всасывании		5 бар			
	Максимальное рабочее давление		12 бар			
	Максимальный расход		300 л/мин			
CONDIZIONI DI ESERCIZIO	Макс. температура жидкости		50°C (40°C – AMERICAS)			
	Макс. температура окружающей среды		55°C (45°C – AMERICAS)			
	Температура окружающей среды хранения		-10÷60 °C			
FUNZIONALITÀ E PROTEZIONI	Постоянное давление					
	Беспроводное сообщение					
	Связь через WiFi и Bluetooth (Приложение и DConnect Cloud)					
	Защита от сухого хода					
	Защита от замерзания					
	Защита от анти-циклирования					
	Амперометрическая защита двигателя					
	Защита от аномального напряжения питания					
Защита от слишком высокой температуры						

Таблица1

2. ПЕРЕКАЧИВАЕМЫЕ ЖИДКОСТИ



Оборудование спроектировано и изготовлено для перекачивания воды, не содержащей взрывоопасных веществ, твердых частиц или волокон, с плотностью, равной 1000 кг/м³ и кинематической вязкостью, равной 1 мм²/с, а также химически неагрессивных жидкостей.



Система не может использоваться для перекачивания соленой воды, сточных вод, возгораемых жидкостей, коррозионных или взрывоопасных жидкостей (например, нефти, бензина, растворителей), жиров, масел или пищевых продуктов.



Система подходит для обработки питьевой воды.

3. МОНТАЖ



В насосах может оставаться небольшое количество воды после испытаний.



Электронасос имеет степень защиты IPX5 и может быть установлен в пыльных помещениях без необходимости применения особых защитных мер от плохих погодных условий.



Система разработана для работы при температуре в диапазоне от 0°C до 55°C (за исключением электропитания: см. пар.8.6.14 “функция против замерзания”).



В случае использования системы для бытового водоснабжения следует выполнять местные нормативы, подготовленные органами управления водными ресурсами.



Выбрав место для монтажа, нужно проверить, что:

- Напряжение и частота, указанные на технической табличке насоса, соответствуют характеристикам электрической установки питания.
- Электрическое соединение осуществляется в сухом месте, вдали от возможных затоплений.
- Электрическая система должна быть оснащена дифференциальным выключателем $\Delta n \leq 30$ мА и система заземления является эффективной.



Насос должен быть установлен в вертикальном положении.



Насос не относится к самовсасывающему типу. Он пригоден для всасывания из баков или подкачки воды в водопроводе, если это предусмотрено местным законодательством.

4. ПРОЦЕДУРА ЗАКРЕПЛЕНИЯ НАСОСА НА ДОК-СТАНЦИИ

1. Отрегулируйте высоту ножек для компенсации возможной неровности опорной поверхности.

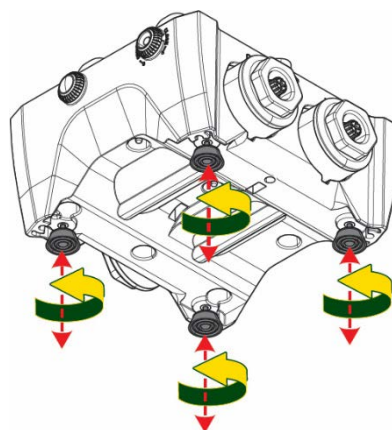


Рисунок 3

- Для закрепления насоса на полу используйте соответствующие отверстия станции.

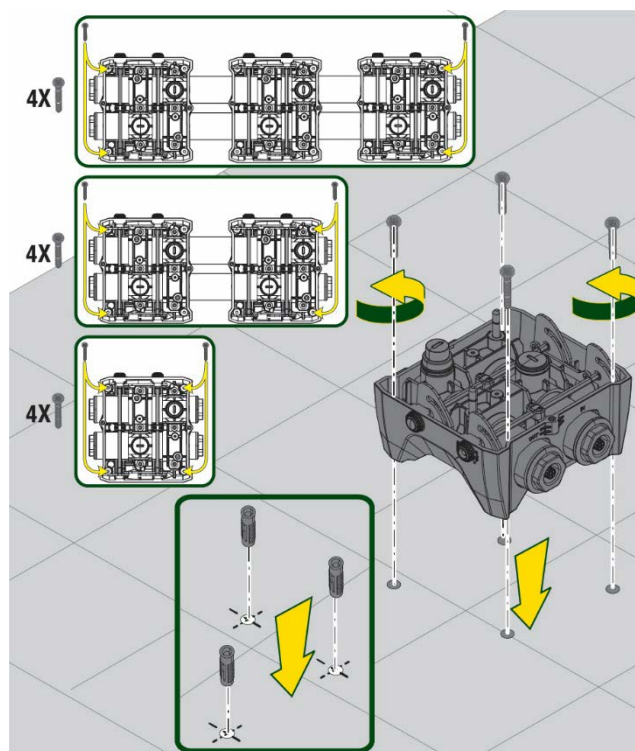


Рисунок 4

- Снимите с помощью поставленного в комплекте ключа заглушки и уберите их в технический отсек. Смажьте входящей в комплект насоса смазкой уплотнительные кольца нагнетательного и всасывающего коллекторов. Установите насос на док-станции, вставив в отверстия стопорные штифты

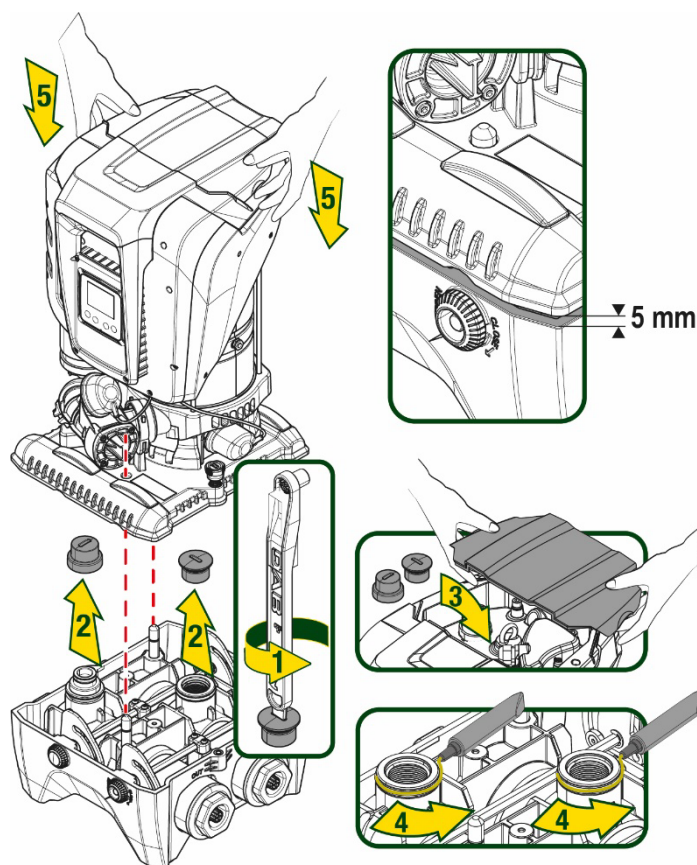


Рисунок 5

1. Закрепите насос на док-станции с помощью поставленного в комплекте с насосом ключа. Для проверки надежности крепления удостоверьтесь, что вы видите зеленое кольцо установочных штифтов.

После использования подвесьте ключ на предназначенные для него крючки насоса. В случае утери или поломки ключа, его можно заменить гаечным ключом 10мм (13/32 дюймов).

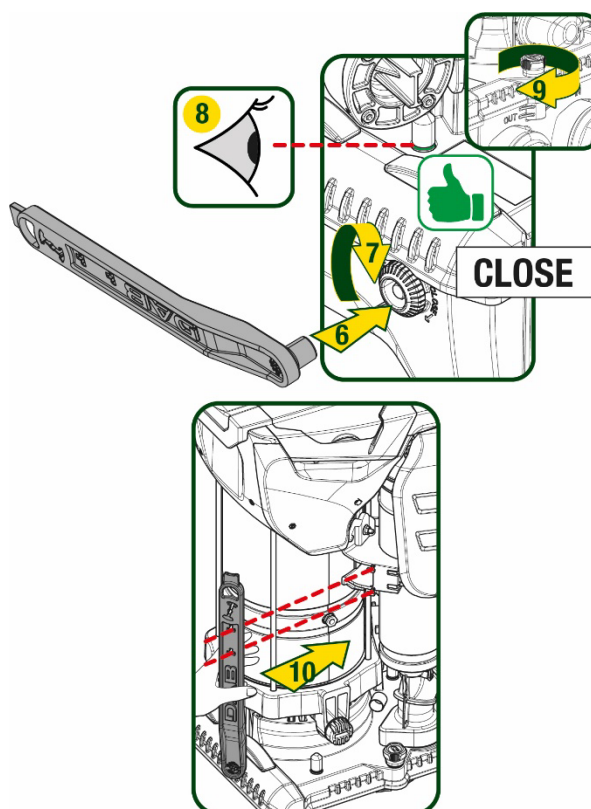


Рисунок 6

5. ГИДРАВЛИЧЕСКИЕ СОЕДИНЕНИЯ

Все соединения с системой водоснабжения относятся к типу 2" «мама» и могут быть уменьшены до размера 1"1/4 «мама» с помощью поставленных только для отдельной док-станции адаптеров.

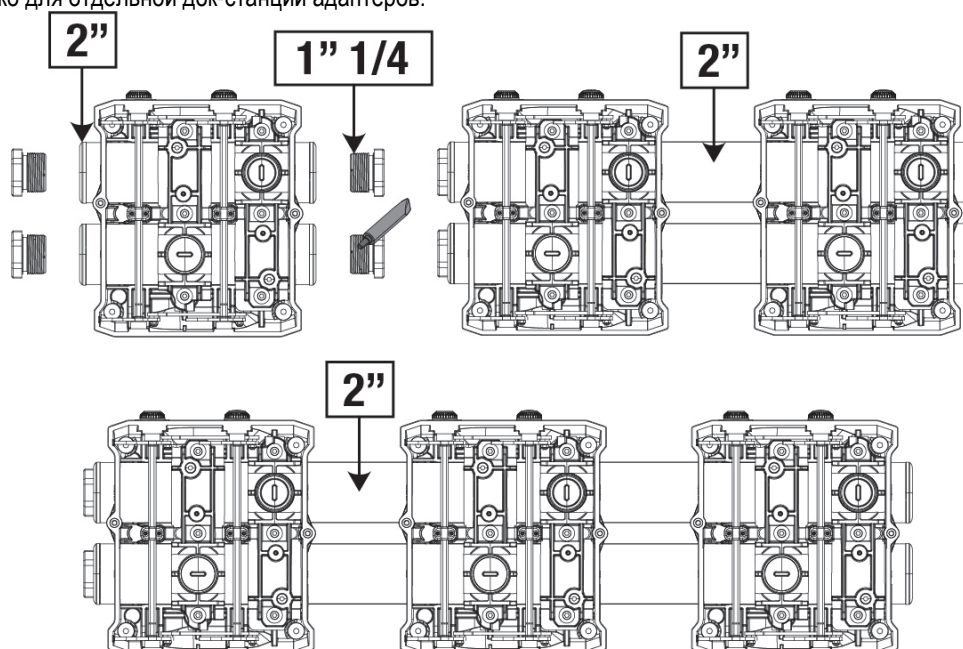


Рисунок 7

Как видно на рисунке 8, допускается четыре варианта конфигурации.

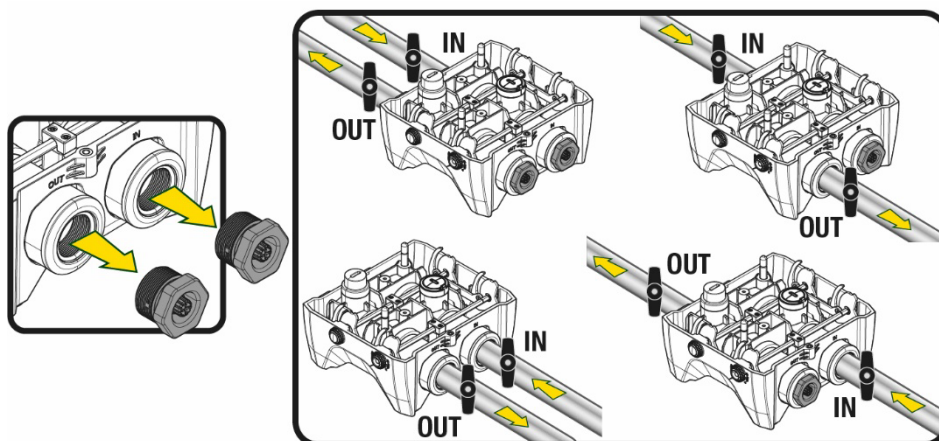


Рисунок 8



Если насос должен быть установлен выше уровня воды, рекомендуем установить в качестве донного клапана (в начале всасывающего шланга) обратный клапан, который обеспечит также заполнение всего шланга во время загрузки системы до включения насоса (разд. 5.1).



Если установка типа «над заливом», установите шланг всасывания, ведущий от источника воды к насосу, так, чтобы он был ориентирован вверх, чтобы избежать формирования «колена вала» или сифонов.



Всасывающие и нагнетательные шланги должны быть установлены таким образом, чтобы не оказывать никакого механического давления на насос

5.1 Операции заполнения Установка над заливом и под залив

Установка выше уровня воды (Рис.9А): откройте технический отсек и с помощью прилагаемого ключа или отвертки снимите заливную пробку. Заполните систему чистой водой через заливное отверстие, не забыв при этом выпустить воздух.

Установка ниже уровня воды (Рис 9В): если между водохранилищем и системой не установлены (или открыты) отсежные клапаны, система загрузится автоматически сразу после вывода попавшего в нее воздуха. Таким образом, ослабление заливной пробки (на 2,5 оборота) для вывода попавшего в насос воздуха обеспечит автоматическую загрузку системы.

По завершении операции закрутите пробку.

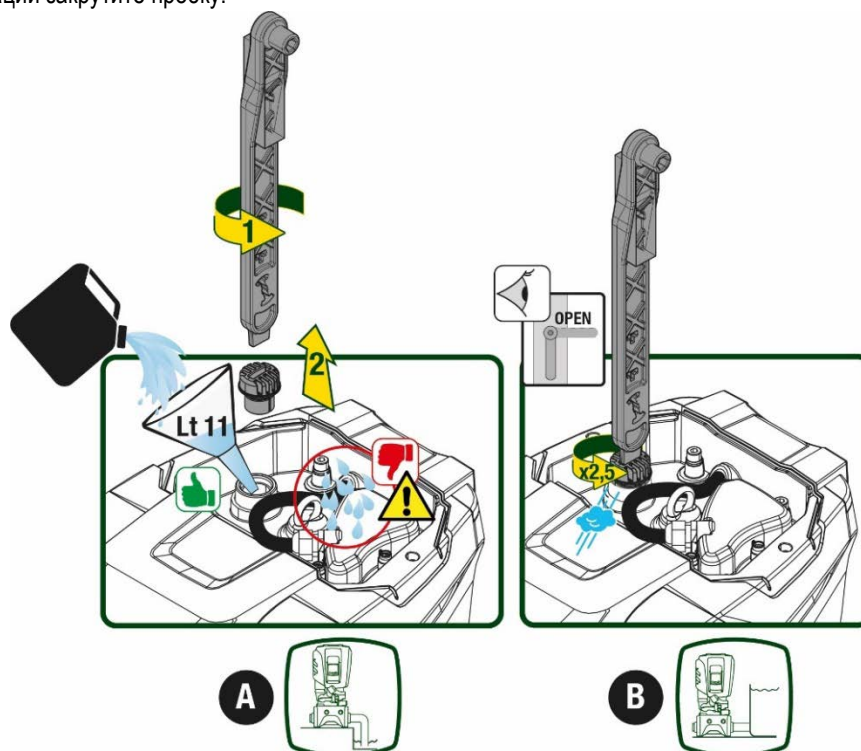


Рисунок 9



Вытрите возможные остатки воды в техническом отсеке.

5.2 Максимальное давление при всасывании (насос установлен ниже уровня воды)

Необходимо, чтобы давление на входе было всегда ниже допустимого максимального рабочего давления насоса, как указано в таблице.

5.3 Установка для подкачки

Каждый насос в зависимости от модели имеет свое максимальное Заданное значение давления (при отсутствии давления на всасывании).

Пользователь может задать любое заданное значение давления (SP), начиная с 1,0 бар до максимального значения PN, что позволяет устанавливать значения, превышающие максимальное возможное давление насоса, и использовать насос для подкачки.

При этом соблюдается следующий принцип работы:

- Если заданное значение SP ниже максимального возможного давления насоса, система отрегулирует заданное давление;
- если же заданное давление выше возможного давления насоса, насос сможет достичь установленного заданного значения только с помощью давления на входе.

Насос определит, сможет ли он достичь необходимого заданного значения на основании установленного заданного значения и выявленного на всасывании давления.

В случае, если установленного заданного значения невозможно достичь из-за недостаточного давления на всасывании, насос будет продолжать выводить воду при приемлемом для него давлении, а на главной странице появится мигающий символ манометра.

6. ПУСК В ЭКСПЛУАТАЦИЮ

6.1 Электрические соединения

Для повышения устойчивости к возможным помехам, направляемым в направлении другого оборудования, мы рекомендуем использовать отдельный электрический кабель для подачи электропитания к оборудованию.



Напряжение линии может изменить запуск электронасоса. Напряжение на линии может быть подвержено колебаниям, что зависит от других устройств, соединенных с линией, и от качества самой линии.



Напряжение в сети должно соответствовать значению, указанному на табличке двигателя.



Строго следуйте приведенным ниже электросхемам:

- L-N-Земля, однофазная версия
- U-V-W-Земля, трехфазная версия

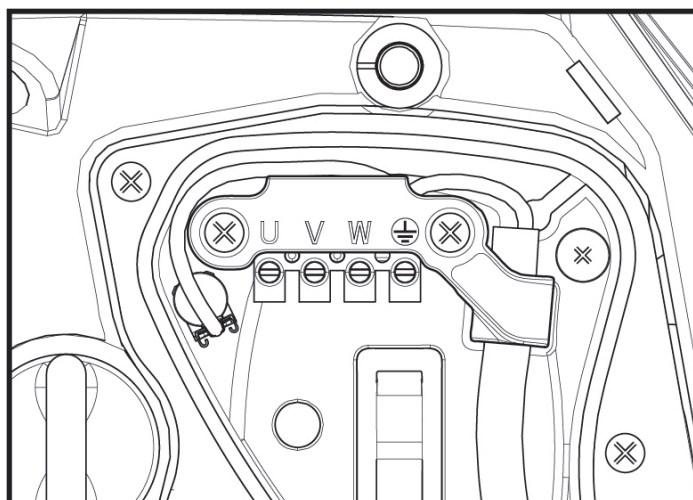


Рисунок 10

РУССКИЙ

Настоятельно рекомендуем во время установки следовать указаниям данного руководства и соблюдать действующие на месте эксплуатации оборудования законы, директивы и нормы в соответствии со сферой применения оборудования.

В данном изделии установлен инвертор, внутри которого присутствуют постоянное напряжение и ток с высокочастотными компонентами.

Предназначенный для защиты установки дифференциальный выключатель должен быть правильно рассчитан в соответствии с указанными в Таблице 3 и Таблице 3 характеристиками.

Типы возможных токов замыкания на землю				
	Переменный	Однополюсный пульсирующий	Постоянный	С высокочастотными компонентами
Однофазный инвертор питания	✓	✓		✓
Трёхфазный инвертор питания	✓	✓	✓	✓

Таблица 3

При установке трехфазного инвертора питания рекомендуем установить дифференциальный выключатель с защитой от преждевременного срабатывания.

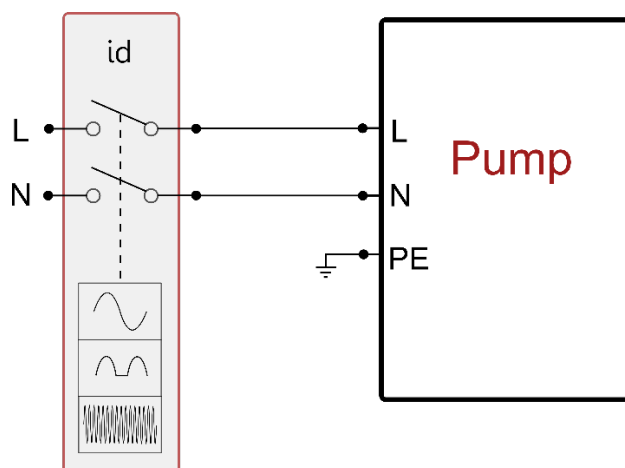


Рис. 11 пример однофазной установки

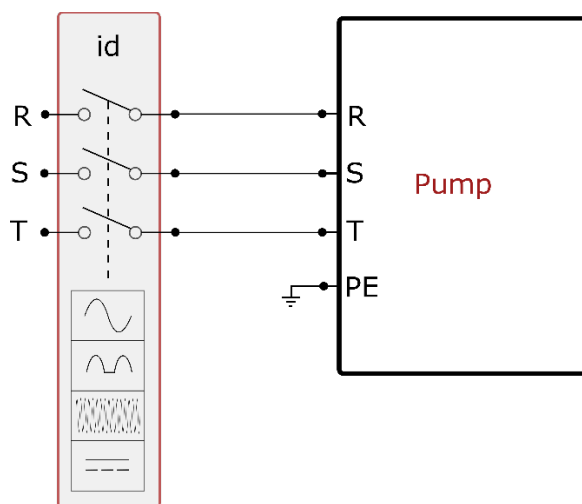


Рис. 12 пример трехфазной установки

Прибор должен быть подсоединен к главному разъединителю, прерывающему все полюса электропитания. Когда разъединитель находится в разомкнутом положении, расстояние между каждым контактом должно соответствовать указаниям, приведенным в таблице 2.

РУССКИЙ

Поставленный в комплекте с клеммной коробкой кабельный ввод ограничивает наружный диаметр в диапазоне от 7 до 13 мм. Клеммная коробка предназначена для подсоединения кабелей с сечением провода до 2,5 кв.мм (AWG14 для использования в США).

Минимальное расстояние между контактами разъединителя электропитания	
Минимальное расстояние [мм]	>3

Таблица 2

6.2 Конфигурация интегрированного инвертора

Система сконфигурирована производителем таким образом, чтобы удовлетворять большинство случаев установки, и конкретно:

- Работа при постоянном давлении;
- Контрольная точка (требуемое значение постоянного давления): SP = 3.0 бар
- Уменьшение давления для нового включения: RP = 0.3 бар
- Функция анти-циклирования: Отключена

Все вышеуказанные параметры могут быть установлены пользователем (см. раздел Параметры с задаваемым значением).

Система не работает, если пользовательское устройство находится на высоте, выше эквивалента Pstart, выраженного в метрах водного столба (следует учитывать, что 1 бар = 10 м водного столба): при конфигурации по умолчанию, если пользовательское устройство находится на высоте минимум 27 м, система не включается.

6.3 Запуск

При первом запуске выполните следующие шаги:

- Подсоедините насос к гидравлической и электрической сети (без подачи питания)
- Заполните насос (п. 5.1)
- Откройте задвижку на нагнетании.
- Подайте электропитание.
- Подсоединитесь к насосу с помощью Приложения для настройки конфигурации.

Система включится и проверит наличие воды на нагнетании. При выявлении равномерного потока воды насос включится и начнет нагнетать давление.

Работа

Как только насос будет заполнен, система начинает работать в нормальном режиме в соответствии с настроенными параметрами: запускается автоматически при открытии крана, обеспечивает подачу воды при заданном давлении (SP), поддерживает постоянное давление, даже открывая другие краны. Он автоматически выключается по истечении времени T2 после достижения условий выключения (T2 задается пользователем, значение по умолчанию 10 секунд).

7. КЛАВИАТУРА И ДИСПЛЕЙ

Интерфейс пользователя состоит из кнопочной панели с дисплеем 2.8" и индикаторами POWER, COMM, ALARM, как показано на Рисунке 13.

На дисплее показаны величины и состояние устройства с указанием функций разных параметров. Функции кнопок объяснены в Таблице 4

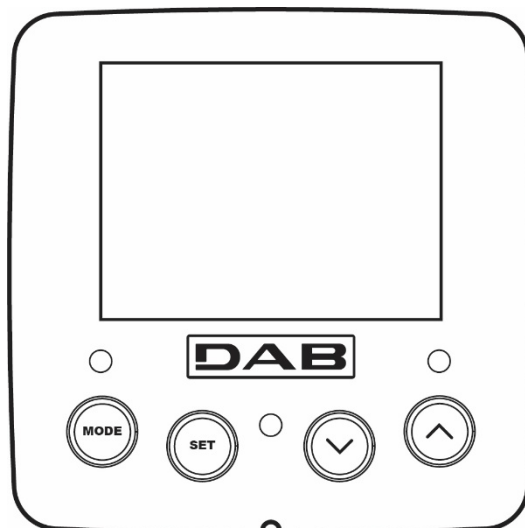
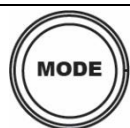


Рисунок 13



Кнопка "MODE" позволяет переходить к следующей позиции в данном меню. Длительное нажатие в течение минимум 1 секунды позволяет вернуться к предыдущей позиции в меню.




	Кнопка "SET" позволяет выходить из текущего меню
	Используется для уменьшения текущего параметра (если параметр может изменяться).
	Используется для увеличения текущего параметра (если параметр может изменяться).
БЕЛЫЙ ИНДИКАТОР ПИТАНИЯ	Постоянно горит: оборудование под напряжением Мигает: оборудование отключено
КРАСНЫЙ ИНДИКАТОР АВАРИИ	Постоянно горит: оборудование заблокировано вследствие ошибки
СИНИЙ ИНДИКАТОР СВЯЗИ	Постоянно горит: наличие беспроводной связи Медленно мигает: отсутствие беспроводной связи из-за проблем Быстро мигает: идет процесс установки связи с другими беспроводными устройствами

Таблица 4

Длительное нажатие на кнопки "▲" "▼" позволяет автоматически увеличивать/уменьшать выбранный параметр. Спустя 3 секунды после нажатия на кнопку "▲" "▼" скорость увеличения/уменьшения автоматически увеличивается.



При нажатии кнопки ▲ или ▼ выделенная величина изменяется и сразу сохраняется в постоянной памяти (EEPROM). Даже при случайном выключении устройства в этот момент настройка параметра не теряется. Кнопка «SET» служит только для выхода из текущего меню и не нужна для сохранения выполненных изменений. Только в особых случаях, описанных в главе 6, некоторые величины активируются при нажатии на кнопки «SET» или «MODE».

Меню

Полная структура всех меню и всех составляющих их позиций показана в Таблице 6

Доступ к меню

Из главного меню можно получить доступ в различные меню двумя способами:

1. Прямой доступ при помощи сочетания кнопок
2. Доступ по наименованию через разворачивающееся меню

7.1 Прямой доступ при помощи сочетания кнопок

Доступ дается прямо в нужное меню, одновременно нажав на правильное сочетание кнопок в течение требуемого времени (например, MODE SET для входа в меню Контрольная точка) и при помощи кнопки MODE можно перемещаться по разным страницам меню.

НАЗВАНИЕ МЕНЮ	КНОПКИ ПРЯМОГО ДОСТУПА	ВРЕМЯ НАЖАТИЯ
Пользователь		При отпускании кнопки
Монитор	 	2 сек.
Задание параметров	 	2 сек.
Ручной	  	5 сек.
Монтажник	  	5 сек.

РУССКИЙ




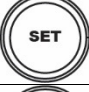
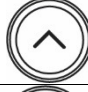




Техническая поддержка	  	5 сек.
Восстановление заводских настроек	 	2 сек. После включения устройства
Сброс	   	2 сек.

Таблица 5

Сокращенное меню (выводится на экран)			Расширенное меню (прямой доступ или пароль)			
Главное меню	Меню пользователя mode	Меню монитора set- v	Меню заданного значения mode-set	Меню Ручное set- v -^	Меню Установщика mode-set- v	Меню техпомощи mode-set-^
MAIN (Главная страница)	РЕЖИМ	БК Подсветка	SP Давление заданной точки	РЕЖИМ	RP Уменьш.давления для перезапуска	ТВ Время блокировки из-за отсутствия воды
Выбор меню	RS Оборотов в минуту	ТК Время включения подсветки		RI Настройка скорости	OD Тип установки	T1 Задержка низ.давл.
	VP Давление	LA Язык		VP Давление	AD Конфигурация адреса	T2 Задержка выключения
	VF Визуализация потока	TE Температура поглотителя		VF Визуализация потока	MS Система измерения	GP Пропорциональное усиление
	PO Вырабат.мощность насоса	BT Температура платы		PO Вырабат.мощность насоса	AS Беспровод.устройства	GI Интегральное усилие
	C1 Фазный ток насоса			C1 Фазный ток насоса	PR Удаленный датчик давления	RM Максимальная скорость
	TE Температура поглотителя			RS Оборотов в минуту	EK Функция низ.давления на всасывании	NA Активные устройства
	Pin Давление на всасывании			TE Температура поглотителя	PK Порог низ.давления на всасывании	NC Макс.одновремен.устройств
	Часы включения Часы работы Кол-во запусков				RT Направление вращения	IC Конфигурация устройства
	PI Гистограмма мощности					ET Макс.время обмена
	Система мультинасоса					AY Anti Cycling
	NT Информация сети					AE Антиблок
	VE Информация HW и SW					AF AntiFreeze
	FF Fault & Warning					I1 Функция вход 1

РУССКИЙ

	(хронология)					
						I2 Функция вход 2
						I3 Функция вход 3
						I4 Функция вход 4
						O1 Функция выход 1
						O2 Функция выход 2
						RF Обнуление fault & warning
						PW Изменение пароля
Условные обозначения						
Цвета для идентификации			Изменение параметров в многонасосных установках			
			Совокупность чувствительных параметров. Изменение одного из этих параметров на любом устройстве влечет за собой автоматическую подгонку на всех остальных устройствах.			
			Параметры, которые могут быть автоматически подогнаны на всех устройствах по запросу пользователя. Допускается отличие на различных устройствах.			
			Важные параметры с задаваемым значением только на местном уровне.			
			Параметры только для считывания.			

Таблица 6

7.2 Доступ по наименованию через развертывающееся меню

Допуск к выбору различных меню по их названию. Из главного меню допуск к выбору меню осуществляется нажатием на кнопку \wedge или \vee .

После выбора необходимого меню в него можно войти, нажав MODE.

Доступные пункты МЕНЮ: ГЛАВНОЕ, ПОЛЬЗОВАТЕЛЯ, МОНИТОРА и РАСШИРЕННОЕ.

Для входа в Расширенное Меню необходимо ввести ключ доступа, который совпадает с комбинацией кнопок, указанной в таблице 5.

Порядок меню: Пользователя, Монитора, Заданного значения, Ручное, Установщика, Техпомощи.

Разблокированные меню остаются доступными в течение 15 минут или до тех пор, пока они не будут отключены вручную с помощью пункта «Спрятать продвинутое меню».

На Рисунке 15 показана схема работы для выбора меню.

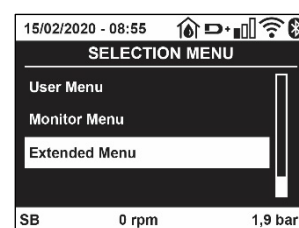


Рисунок14

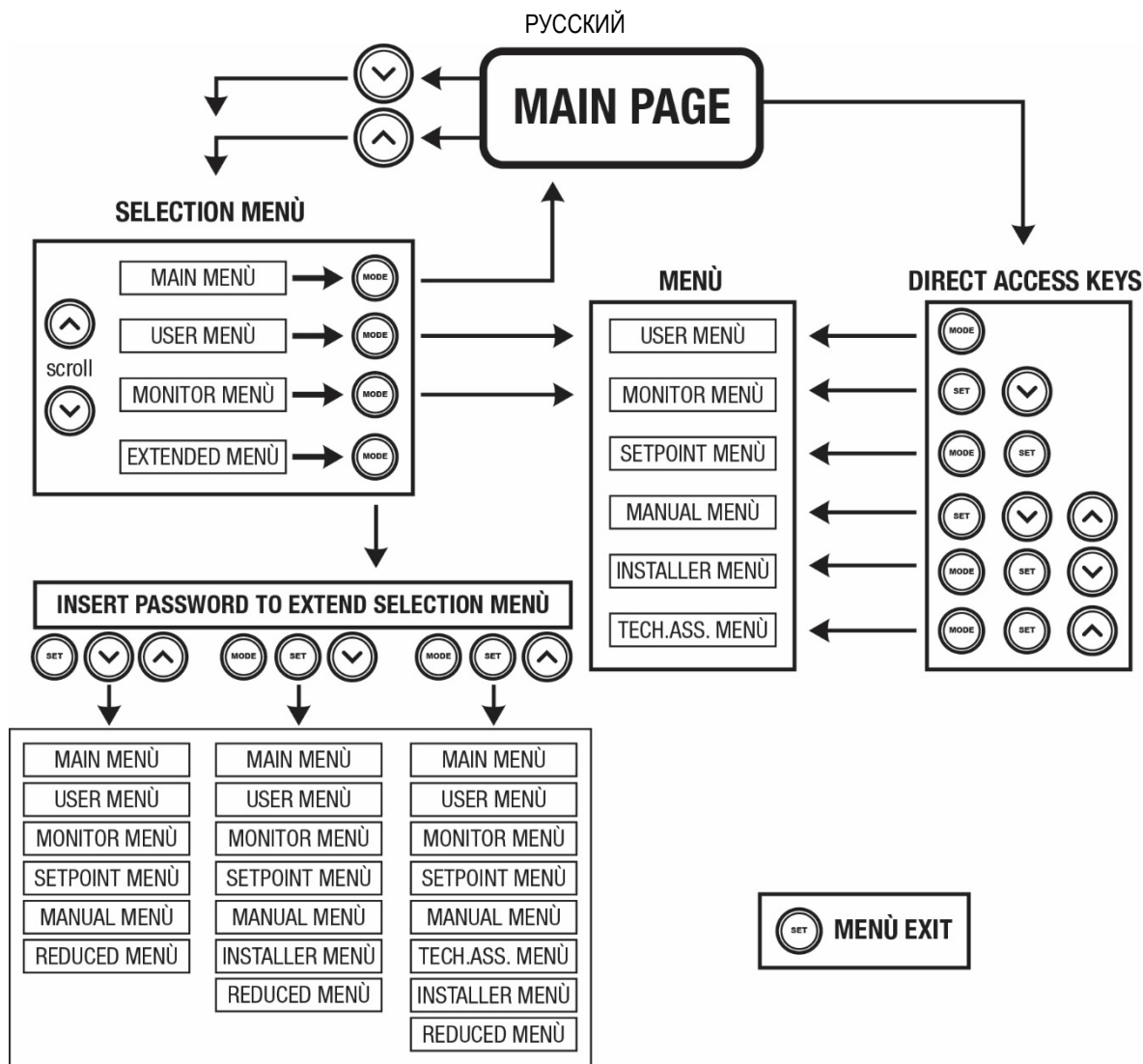


Рисунок 15 Схема различных доступов к меню

7.3 Структура страниц меню

В главном меню всегда видны

Состояние: состояние работы (например, ожидание, работа, сбой, функции входов)

Обороты двигателя: величина в [об./мин.]

Давление: величина в [бар] или [пси], в зависимости от заданной единицы измерений.

Мощность: значение в [кВт] потребляемой мощности устройства.

Режим/мощность WiFi и bluetooth с помощью соответствующих иконок

Наличие связи телефона с насосом указывается посредством символа дома с каплей

При возникновении событий могут появиться:

Указание на сбой

Указание на предупреждение

Указание функций, связанных с входами

Специальные иконы

Состояния ошибки приведены в Таблице 7 разд. 10 СИСТЕМЫ ЗАЩИТЫ.

Состояния ошибки и состояния, показанные на главных страницах	
Идентификатор	Описание
GO	Двигатель работает
SB	Двигатель остановлен
DIS	Состояние двигателя отключено вручную
F1	Состояние / тревога Функция поплавка

РУССКИЙ

F3	Состояние / тревога Функция отключения системы
F4	Режим/Авария Функция сигнала низкого давления
P1	Состояние работы с вспомогательной уставкой 1
P2	Состояние работы с вспомогательной уставкой 2
P3	Состояние работы с вспомогательной уставкой 3
P4	Состояние работы с вспомогательной уставкой 4
Икона сообщ. с номером	Состояние работы при сообщении с мульти-устройством с указанным адресом
Икона сообщ. с E	Состояние ошибки сообщения в системе Система мульти-насоса
EE	Запись и новое считывание заводской настройки из памяти EEprom
ПРЕДУПР Низкое напряжение	Предупреждение из-за отсутствия напряжения питания

Таблица 7 Сообщения состояния и ошибки на главной странице

На других страницах, меню отличаются связанными с ними функциями, и они описаны далее, в соответствие с указанием или настройкой.

В нижней части страницы любого меню находится строка состояния с основными рабочими параметрами (режим, скорость и давление).

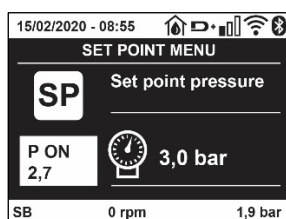


Рисунок 16 Параметр меню

Указания на линейке состояния внизу каждой страницы	
Идентификатор	Описание
GO	Двигатель работает
SB	Двигатель остановлен
Отключено	Состояние двигателя отключено вручную
Об/мин	Об./мин. двигателя
бар	Давление оборудования
НЕИСПРАВНОСТЬ	Наличие ошибки, мешающей управлению электронасоса

Таблица 8 Указание на линейке состояния

7.4 Блокировка настройки при помощи пароля

Устройство имеет систему защиты при помощи пароля. Если задается пароль, то параметры устройства будут доступны и видимы, но никакие параметры нельзя будет изменять. Система управления паролем находится в меню "технической помощи" и управляется при помощи параметра PW.

7.5 Включение и выключение двигателя

В условиях нормальной работы нажатие и отпускание кнопок "∧" и "∨" ведет к блокировке/разблокировке двигателя (попытка даже после выключения). Если имеется аварийный сигнал, описанная выше операция ведет к сбросу аварийного сигнала. Когда двигатель отключен, это состояние видно по миганию белого индикатора. Эта команда активирована в любой странице меню, за исключением RF и PW.

8. ЗНАЧЕНИЕ ОТДЕЛЬНЫХ ПАРАМЕТРОВ

8.1 Меню Пользователя

В главном меню, нажав на кнопку MODE (или используя меню выбора, нажав на ^ или ∨), дается доступ в МЕНЮ ПОЛЬЗОВАТЕЛЯ. Внутри меню кнопка MODE позволяет перемещаться по различным страницам меню. Показаны следующие величины.

8.1.1 Состояние

Показывает состояние насоса.

8.1.2 RS: Визуализация скорости вращения

Скорость вращения двигателя в об./мин.

8.1.3 VP: Визуализация давления

Давление установки, измеренное в [бар] или [пси], в зависимости от заданной единицы измерений.

8.1.4 VF: Визуализация расхода

Визуализация мгновенного расхода в [литрах/мин] или [галлонах/ мин], в зависимости от заданной системы единиц измерения.

8.1.5 PO: Визуализация потребляемой мощности

Потребляемая мощность электронасоса в [кВт].

Под символом измеренной мощности PO может появиться круглый мигающий символ. Этот символ указывает на наличие предварительной тревоги превышения максимальной допустимой мощности.

8.1.6 C1: Визуализация тока фазы

Фазный ток двигателя в [А].

Под символом фазного тока C1 может появиться круглый мигающий символ. Этот символ указывает на наличие предварительной тревоги превышения максимального допустимого тока. Если символ мигает через равные промежутки, это значит, что вероятно скоро сработает защита от слишком высокого тока двигателя.

8.1.7 TE: Температура кулера

Визуализация температуры кулера

8.1.8 Pin: Давление на всасывании

Измеренное на всасывании давление, выраженное в [бар] или [psi] в зависимости от используемой системы измерения.

8.1.9 Часы работы и количество запусков

Указывает в трех строках часы подачи электропитания к устройству, часы работы насоса и число включений двигателя.

8.1.10 PI: Гистограмма мощности

Показывает гистограмму подаваемой мощности, на 5 вертикальных линиях. Гистограмма указывает, сколько времени насос работал на данном уровне мощности. По горизонтальной оси находятся линии с различными уровнями мощности; по вертикальной оси показано время, в течение которого насос был включен на указанном уровне мощности (% времени относительно общего времени).

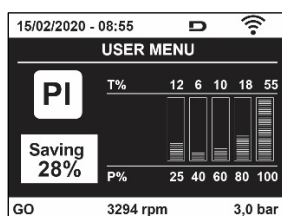


Рисунок 17 Визуализация гистограммы мощности

8.1.11 Система мульти-насоса

Показывает состояние системы при наличии системы мульти-насоса. Если сообщение отсутствует, появляется икона, изображающая отсутствующее или прерванное сообщение. Если имеются несколько устройств, соединенных друг с другом, появляется по иконе для каждого устройства. Икона имеет символ одного насоса и под ним появляются знаки состояния насоса.

В зависимости от состояния работы появляются указания, приведенные в Таблице 9.

Визуализация системы		
Состояние	Икона	Информация о состоянии под иконой
Двигатель работает	Символ вращающегося насоса	скорость выражена в трех цифрах
Двигатель остановлен	Символ статического насоса	SB
Неисправность устройства	Символ статического насоса	F

Таблица 9 Визуализация системы мультинасоса

Если прибор настроен в качестве резервного, символ, обозначающий насос, показан темным цветом, показатель остается таким же в Таблице 6, за исключением случая, когда при остановленном двигателе показывается F вместо SB

8.1.12 NT: Визуализация конфигураций сети

Информация о сетевых и последовательных подключениях для соединения. Последовательный порт можно полностью увидеть, нажав кнопку "Λ".

8.1.13 VE: Просмотр версии

Информация о версии аппаратного обеспечения. Серийный номер и MAC-адрес насоса.

8.1.14 FF: Визуализация архива неисправностей

Хронологическая визуализация сбоев, произошедших во время работы системы.

Под символом FF появляются две цифры x/y, которые соответственно указывают, x – число показанных сбоев и y общее число существующих сбоев; справа от этих цифр появляется указание на тип показанных сбоев.

Кнопки ^ и v перемещаются по списку сбоев: нажав на кнопку v вы идете назад по истории, к самому старому из существующих сбоев,

нажав на кнопку +, вы идете вперед по истории, к самому последнему из существующих сбоев.

Сбои показываются в хронологическом порядке, начиная с наиболее давнего по времени x=1 до более позднего x=y. Для каждой ошибки также выводится дата и время ее выявления. Максимальное число показываемых сбоев равно 8; после этого числа, наиболее старые сбои начинают стираться.

Эта строка меню показывает перечень сбоев, но не дает произвести сброс. Сброс можно сделать только при помощи специальной команды в строке RF в МЕНЮ ТЕХНИЧЕСКАЯ ПОМОЩЬ.

Ни ручной сброс, ни выключение устройства, а также восстановление заводских настроек не приводит к стиранию архива сбоев, это возможно только с использованием описанной выше процедуры.

8.2 Меню монитора

В главном меню, держа одновременно нажатыми в течение 2 секунд кнопки "SET" и "v", (минус), или используя меню выбора, нажав на ^ или v, дается доступ в МЕНЮ МОНИТОРА. Внутри меню, нажав на кнопку MODE, появляются последовательно следующие величины.

8.2.1 ВК: Яркость дисплея

Регулирует подсветку дисплея в диапазоне от 0 до 100.

8.2.2 ТК: Время включения подсветки

Устанавливает время включения подсветки с момента последнего нажатия кнопки. Допустимые значения: от 20 сек. до 10 мин. или ' всегда включена '.

При выключенной подсветке первое нажатие любой кнопки приводит только к ее активации.

8.2.3 ЛА: Язык

Визуализация одного из следующих языков:

- Итальянский
- Английский
- Французский
- Немецкий
- Испанский
- Голландский
- Шведский
- Турецкий
- Словацкий
- Румынский
- Русский
- Тайский
- Португальский

8.2.4 ТЕ: Визуализация температуры рассеивателя

8.2.5 ВТ: Визуализация температуры платы.

8.3 Меню контрольная точка

В главном меню следует держать одновременно нажатыми кнопки “MODE” и “SET” до появления надписи “SP” на дисплее (или использовать меню выбора, нажав на \wedge или \vee).

Кнопки \wedge и \vee позволяют увеличивать и уменьшать давление нагнетания установки.

Для выхода из текущего меню и возврата к главному меню нужно нажать на SET.

8.3.1 SP: Настройка давления уставки

Давление, при котором герметизируется установка: мин 1,0 бар (14 psi) – макс. 12,0 бар (174 psi)

8.3.2 Настройка вспомогательного давления

Устройство позволяет менять давление заданного значения в зависимости от режима входов. Вы можете настроить до 4 вспомогательных давлений для 5 разных заданных точек. При выполнении электрических соединений проконсультируйтесь с руководством к блоку управления. При настройке программного обеспечения см. раздел 8.6.15.3 Настройка функции входа вспомогательного заданного значения.



При одновременной активации нескольких функций вспомогательного давления, связанных с несколькими входами, устройство будет работать при минимальном активированном давлении.



Вспомогательные заданные значения могут использоваться только через блок управления.

8.3.2.1 P1: Настройка вспомогательного заданного значения 1

Давление, при котором герметизируется установка, в случае активации функции вспомогательного заданного значения на входе 1.

8.3.2.2 P2: Настройка вспомогательного заданного значения 2

Давление, при котором герметизируется установка, в случае активации функции вспомогательного заданного значения на входе 2.

8.3.2.3 P3: Настройка вспомогательного заданного значения 3

Давление, при котором герметизируется установка, в случае активации функции вспомогательного заданного значения на входе 3.

8.3.2.4 P4: Настройка вспомогательного заданного значения 4

Давление, при котором герметизируется установка, в случае активации функции вспомогательного заданного значения на входе 4.



Давление перезапуска насоса связано не только с установленным давлением (SP, P1, P2, P3, P4), но и с RP. RP выражает уменьшение давления по сравнению с “SP” (или со вспомогательным заданным значением в случае его активации), которое приводит к запуску насоса.

Пример: SP = 3,0 [бар]; RP = 0,5 [бар]; нет активных функций вспомогательного заданного значения: При обычной работе установка находится под давлением 3,0 [бар]. Перезапуск электронасоса происходит при снижении давления до 2,7 [бар].



Настройка давления (SP, P1, P2, P3, P4) на слишком высокие для характеристик данного насоса значения может привести к ложным ошибкам отсутствия воды BL; в этом случае, следует снизить установленное значение.

8.4 Меню Ручной режим

В главном меню следует держать одновременно нажатыми кнопки “SET” и “ \wedge ” и “ \vee ” до появления страницы ручного меню (или использовать меню выбора, нажав на \wedge или \vee).

Это меню позволяет показывать и изменять различные параметры конфигурации: кнопка MODE позволяет перемещаться по страницам меню, кнопки \wedge и \vee позволяют соответственно увеличивать и уменьшать величину требуемого параметра. Для выхода из текущего меню и возврата к главному меню нужно нажать на SET. Вход в ручной режим при нажатии кнопок SET \wedge \vee приводит машину в состояние форсированного ОСТАНОВА. Эта функция может использоваться для остановки машины.

Внутри ручного режима, независимо от показываемого параметра, всегда возможно выполнить следующие команды:

Временный запуск электронасоса

Одновременное нажатие кнопок MODE и \wedge приводит к запуску насоса на скорости R1 и состояние движения сохраняется до тех пор, пока две кнопки остаются нажатыми.

Когда управление насоса ON или насоса OFF включено, появляется сообщение на дисплее.

Запуск насоса

РУССКИЙ

Одновременное нажатие кнопок **MODE** **v** **^** в течение 2 S приводит к запуску насоса на скорости **RI**. Состояние движения сохраняется до тех пор, пока не нажимают на кнопку **SET**. Последующее нажатие на кнопку **SET** приводит к выходу из меню ручного режима. Когда управление насоса **ON** или насоса **OFF** включено, появляется сообщение на дисплее. В случае работы в данном режиме более 5 минут без гидравлического расхода машина подает сигнал тревоги из-за перегрева, показывая ошибку **PH**. После появления ошибки **PH**, восстановление происходит только автоматически. Время восстановления составляет 15 минут; если ошибка **PH** появляется более 6 раз подряд, время восстановления увеличивается до 1 ч. После восстановления после этой ошибки насос останавливается до тех пор, пока пользователь не запустит его вновь при помощи кнопок **“MODE” “v” “^”**.

8.4.1 Состояние:

Visualizza lo stato della pompa.

8.4.2 **RI: Показывает состояние насоса**

Задаёт скорость двигателя в оборотах в минуту. Позволяет форсировать число оборотов на заданное значение.

8.4.3 **VP: Визуализация давления**

Давление установки, измеренное в [бар] или [пси], в зависимости от заданной единицы измерений.

8.4.4 **VF: Визуализация расхода**

Показывается расход в выбранной единице измерения. Единицами измерения могут быть [л/мин] или [галлон/мин], см. пар. 8.5.4 - **MS**: Система измерения.

8.4.5 **PO: Визуализация потребляемой мощности**

Потребляемая мощность электронасоса в [кВт].

Под символом измеренной мощности **PO** может появиться круглый мигающий символ. Этот символ указывает на наличие предварительной тревоги превышения максимальной допустимой мощности.

8.4.6 **C1: Визуализация тока фазы**

Фазный ток двигателя в [А]. Под символом фазного тока **C1** может появиться круглый мигающий символ. Этот символ указывает на наличие предварительной тревоги превышения максимального допустимого тока. Если символ мигает через равные промежутки, это значит, что вероятно скоро сработает защита от слишком высокого тока двигателя.

8.4.7 **RS: Визуализация скорости вращения**

Скорость вращения двигателя в об./мин.

8.4.8 **TE: Визуализация температуры рассеивателя**

8.5 Меню Монтажника

В главном меню следует держать одновременно нажатыми кнопки **“MODE”** и **“SET”** и **“v”** до появления первого параметра меню монтажника на дисплее (или использовать меню выбора, нажав на **^** или **v**). Это меню позволяет показывать и изменять различные параметры конфигурации: кнопка **MODE** позволяет перемещаться по страницам меню, кнопки **^** и **v** позволяют соответственно увеличивать и уменьшать величину требуемого параметра. Для выхода из текущего меню и возврата к главному меню нужно нажать на **SET**.

8.5.1 **RP: Настройка снижения давления для повторного пуска**

Выражает снижение давления, относительно «**SP**», что приводит к запуску насоса. Например, если контрольное давление равно 3,0 [бар] и **RP** равно 0,5 [бар], повторный пуск происходит при 2,5 [бар]. **RP** может задаваться в диапазоне от минимум 0,1 до максимум 1 [бар]. В отдельных ситуациях (например, в случае заданного значения ниже самого **RP**) данное значение может быть автоматически ограничено. Для помощи пользователю, на странице настройки **RP** под символом **RP**, появляется выделенное реальное давление нового включения, см. Рисунок 18.

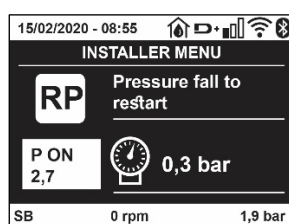


Рисунок 18 Настройка давления нового включения

8.5.2 OD: Тип установки

Возможные значения 1 и 2 относятся соответственно к жесткой установке и к эластичной установке.

Инвертор выходит с завода с настройкой 1, соответствующей большинству установок. При наличии колебаний давления, которые невозможно стабилизировать, регулируя параметры GI и GP, нужно перейти к режиму 2.

ВАЖНО: В двух конфигурациях изменяются также значения параметров регулирования GP и GI. Кроме этого, значения «GP» и «GI», заданные в режиме 1, содержатся в памяти, отличной от значений «GP» и «GI», заданных в режиме 2. Поэтому, например, значение «GP» режима 1, при переходе к режиму 2, заменяется на значение «GP» режима 2, но сохраняется и дается при возврате в режим 1. Одно и то же значение, показанное на дисплее, имеет разное значение в этих двух режимах, так как соответствующие алгоритмы контроля разные

8.5.3 AD: Конфигурация адреса

Приобретает значение только при соединении Система мульти-насоса. Задается адрес для сообщения, присваиваемый устройству.

Возможные значения: автоматическое (по умолчанию), или адрес, присвоенный вручную. Заданные вручную адреса могут получать значения от 1 до 8. Конфигурация адресов должна быть однородной для всех устройств, из которых состоит группа: или автоматическая для всех, или ручная для всех. Нельзя задавать одинаковые адреса. Как в случае задачи смешанных адресов (некоторые ручные и некоторые автоматические), так и в случае дублирования адресов, появляется сигнал ошибки. Сигнализация об ошибке появляется с миганием буквы E вместо адреса машины.

Если присвоение выбирается автоматически, всякий раз, когда включается система, присваиваются адреса, отличающиеся от предыдущих, но это не влияет на правильную работу.

8.5.4 MS: Система измерения

Задается система единиц измерений, выбирая международную или Англо-американскую систему. Показываемые величины приведены в Таблице 10.

ПРИМЕЧАНИЕ: Расход в Англо-американскую систему измерения (галл/мин) показывается с использованием коэффициента преобразования, равного 1 галл = 4,0 литров, соответствующего метрическому галлону.

Показываемые единицы измерений		
Величина	Международная Единица измерения	Англо-американскую Единица измерения
Давление	бар	psi
Температура	°C	°F
Поток	л/мин	галлон/мин

Таблица 10 Система единиц измерения

8.5.5 AS: Ассоциация устройств

Позволяет войти в режим соединения/разъединения со следующими устройствами:

- esy -> Другой насос e.subox для работы в узле перекачивания, состоящем из макс. 4 элементов
- DEV -> Другие совместимые устройства

На странице AS показываются символы различных подсоединенных приборов, под которыми указывается сокращенный показатель и соответствующая мощность приема.

Горящая икона указывает на то, что устройство соединено и работает нормально; Перечеркнутая икона означает устройство, сконфигурированное как часть сети, но не обнаруженное.



На этой странице вы не видите все устройства, присутствующие в сети, а только те устройства, которые были связаны с нашей сетью. Видение только устройств собственной сети позволяет функционирование нескольких сосуществующих аналогичных сетей в радиусе действия беспроводной связи, не создавая путаницы, таким образом, пользователь не отображает элементы, которые не относятся к насосной системе.

На этой странице меню можно соединять и отсоединять элемент от беспроводной сети.

При запуске машины строка меню AS не показывает какого-либо соединения, потому что не связано ни одно устройство. В этих условиях показывается сообщение «No Dev», и индикатор COMM выключен. Только действия оператора позволяют добавлять или удалять устройства, выполняя действия по соединению (ассоциации) и разъединению.

Ассоциация устройств

После входа на страницу AS, нажатие кнопки 'A' в течение 5 сек. переводит оборудование в режим поиска беспроводного соединения, о чем сообщается посредством регулярного мигания индикатора COMM. Как только две машины в области, подходящей для сообщения, переходят в это состояние, если возможно, они ассоциируются друг с другом. Если ассоциация невозможна для одного

или обоих устройств, процедура заканчивается и на каждой машине появляется всплывающее окно, которое сообщает «ассоциация невозможна». Ассоциация может быть невозможна, потому что устройство, которое вы пытаетесь соединить, уже присутствует в максимальном количестве, а также потому, что соединяемое устройство не распознается.

В этом последнем случае повторить операцию с начала.

Состояние поиска для нахождения ассоциации остается активным до обнаружения устройства, подходящего для соединения (независимо от результата соединения); если в течение 1 минуты вы не увидели ни одного устройства, то машина автоматически выходит из состояния соединения. Вы можете выйти из состояния поиска беспроводного соединения в любое время, нажав SET или MODE.

Короткий путь. Для ускорения процедуры был создан короткий путь установки соединения с насосом с главной страницы нажатием кнопки “v”.

ВАЖНО: После установки связи между 2 или большим количеством приборов на дисплее может появиться всплывающее сообщение, запрашивающее продолжение конфигурации. Это происходит, когда приборы имеют разные параметры конфигурации (например, контрольное значение SP, RP и т.п.). При нажатии кнопки ^ на одном насосе активируется продолжение конфигурации этого насоса на других связанных с ним насосах. При нажатии кнопки ^ показываются всплывающие сообщения “Ждите...”, после завершения этого этапа насосы начнут работать в режиме с унифицированными чувствительными параметрами; более подробные сведения смотреть в параграфе 11.1.5

Разъединение устройств

Для отсоединения прибора, относящегося к уже существующей группе, зайти на страницу AS (меню монтажника) этого прибора и нажать кнопку - примерно на 5 секунд.

После этой операции все символы, связанные с соединенными приборами, заменяются надписью “No Dev”, и индикатор COMM остается выключенным.

Порядок замены приборов

Для замены одного прибора в существующей группе достаточно отсоединить заменяемый прибор и соединить новый прибор в порядке, описанном выше.

Если заменяемый прибор отсоединить невозможно (неисправность или отсутствует), необходимо выполнить процедуру отсоединения от каждого прибора и вновь создать новую группу.

8.5.6 PR: Удаленный датчик давления

Параметр PR позволяет выбрать удаленный датчик давления.

По умолчанию установлено отсутствие датчика.

Для обеспечения работы удаленного датчика, его необходимо подключить к блоку питания, который в свою очередь должен быть подсоединен к esubox (см. Работа с блоком управления и разд. 11.1.12 Проверка беспроводного соединения).

Удаленный датчик давления начнет работать сразу же после установки соединения между esubox и блоком управления, к которому подключен датчик. После включения датчика на дисплее появится иконка со стилизованным изображением датчика с буквой P в центре. Удаленный датчик давления работает в паре со внутренним датчиком и обеспечивает постоянное поддержание давления выше заданного значения в двух точках установки (внутренний датчик и удаленный датчик). Это позволяет компенсировать возможное падение напора.

ПРИМ.: для поддержания давления заданного значения в точке с меньшим давлением, давление в другой точке может быть выше заданного значения.

8.5.7 EK: выявление низкого давления на всасывании

Параметр EK позволяет установить функцию выявления низкого давления на всасывании следующим образом:

- функция отключена
- функция включена с автоматическим перезапуском
- функция включена с ручным перезапуском

Функция выявления низкого давления на всасывании приводит к блокировке системы, спустя время T1 (см. T1: Задержка из-за низкого давления).

При срабатывании блокировки на главной странице появляется символ F4.

Два различных типа настройки (автоматический и ручной перезапуск) отличаются друг от друга типом перезапуска после блокировки насоса:

- В режиме с автоматическим перезапуском необходимо, чтобы давление на всасывании вернулось к значению, превышающему порог PK, не менее чем на 2 сек.

В режиме с ручным перезапуском следует одновременно нажать и отпустить кнопки “^” и “v”.

8.5.8 РК: порог низкого давления на всасывании

Установка порога давления, при нарушении которого срабатывает блокировка из-за низкого давления на всасывании.

8.5.9 RT: направление вращения

Показывает направление вращения. Параметр не может быть изменен пользователем.

8.6 Меню Техническая помощь

Это сложные настройки, которые может выполнять только специализированный персонал или под прямым руководством сети техсервиса. В главном меню следует одновременно нажать и держать нажатыми кнопки "MODE" и "SET" и "^" до появления надписи "TV" на дисплее (или использовать меню выбора, нажав на ^ или v). Это меню позволяет показывать и изменять различные параметры конфигурации: кнопка MODE позволяет перемещаться по страницам меню, кнопки ^ и v позволяют соответственно увеличивать и уменьшать величину требуемого параметра. Для выхода из текущего меню и возврата к главному меню нужно нажать на SET.

8.6.1 ТВ: Время блокировки из-за отсутствия воды

Уставка скрытого времени блокировки при отсутствии воды позволяет выбирать время (в секундах), необходимое устройству для сигнализации отсутствия воды.

Изменение данного параметра может быть полезным, когда известна задержка между моментом включения двигателя и моментом реальной подачи воды. В качестве примера можно привести систему, в которой всасывающая труба очень длинная и имеет небольшую утечку. В этом случае, может случиться, что иногда эта труба остается без воды, хотя воды в источнике достаточно и электронасос затрачивает определенное время для заполнения, подачи воды и создания давления в системе.

8.6.2 T1: Время выключения после сигнала низкого давления (функция kiwa)

Установите время выключения инвертора с момента получения сигнала низкого давления (см. Выявление низкого давления на всасывании разд. 8.5.7). Сигнал низкого давления может быть получен на каждом из 4 входов при надлежащей конфигурации входа (см. Настройка вспомогательных цифровых входов IN1, IN2, IN3, IN4 разд. 8.6.15). T1 может задаваться в диапазоне между 0 и 12 с. Заводская настройка равна 2 с.

8.6.3 T2: Опоздание выключения

Задаёт опоздание, с которым должен выключиться устройство с момента достижения условий выключения: нагнетание давления установки и расход ниже минимального расхода. T2 может задаваться в диапазоне между 2 и 120 с. Заводская настройка равна 10 с.

8.6.4 GP: Пропорциональный коэффициент усиления

Пропорциональный коэффициент обычно должен увеличиваться для систем, характеризуемый эластичностью (трубы сделаны из ПВХ) и уменьшаться для жестких установок (трубы из железа).

Для поддержания давления в системе постоянным устройство выполняет контроль типа «PI» погрешности измеренного давления. Исходя из данной погрешности, устройство рассчитывает необходимую мощность для двигателя. Режим данного контроля зависит от значений параметров GP и GI. Для подстройки под работу различных типов гидравлических систем, в которых может работать установка, устройство позволяет выбирать параметры, отличные от заданных на заводе-изготовителе параметров. Почти для всех типов гидравлических систем значения параметров «GP» и «GI» завода-изготовителя являются оптимальными. Если же возникают проблемы с регулировкой, можно подстроить систему с помощью данных параметров.

8.6.5 GI: Интегральный коэффициент усиления

При наличии больших перепадов давления при резком увеличении расхода или медленном реагировании системы можно провести компенсацию увеличением значения «GI», а «колебания» давления могут быть устранены с помощью уменьшения значения «GI»

ВАЖНО: Для получения хорошей регулировки давления, обычно, необходимо регулировать как значение GP, так и значение GI.

8.6.6 RM: Максимальная скорость

Задаёт максимальный предел числа оборотов насоса.

8.6.7 Настройка количества устройств и резерва

8.6.8 NA: Активные устройства

Задаёт максимальное количество устройств, участвующих в перекачивании. Может принимать значения между 1 и числом имеющихся устройств (макс. 4). Его величина по умолчанию для NA равна N, то есть число устройств, имеющихся в цепочке; это означает, что, если вводят или убирают устройство из цепочки, NA принимает по-прежнему величину, равную числу имеющихся устройств, определяемому автоматически. Задавая другую величину, отличную от N, вы фиксируете в заданном числе максимальное число устройств, которые смогут принимать участие в перекачивании.

Этот параметр нужен в том случае, если имеется ограничение по насосам, которые можно или желают держать включенными, а также в том случае, если вы хотите сохранить один или несколько устройств, в качестве резервных (см. 8.6.10 IC: Конфигурация резерва и приведенные далее примеры).

На той же самой странице меню можно видеть (без возможности изменения) также другие два параметра системы, связанные с этим параметром, то есть с N, число имеющихся устройств, автоматически обнаруживаемых системой, и NC, максимальное число одновременно работающих устройств.

8.6.9 NC: Одновременно работающие устройства

Задаёт максимальное количество устройств, которые могут работать одновременно.

Может принимать значения между 1 и NA. По умолчанию NC принимает величину NA, это значит, что как бы ни рос NA, NC будет принимать величину NA. Задав другую величину, отличающуюся от NA, вы освобождаетесь от NA и вы фиксируете в заданном числе максимальное число устройств, которые смогут принимать участие в работе одновременно. Этот параметр нужен в том случае, если имеется ограничение по насосам, которые можно или хотят держать включенными, (см. 8.6.10 IC: Конфигурация резерва и приведенные далее примеры).

На той же самой странице меню можно видеть (без возможности изменения) также другие два параметра системы, связанные с этим параметром, то есть с N, число имеющихся устройств, автоматически считываемых системой, и NA, число активных устройств.

8.6.10 IC: Конфигурация резерва

Конфигурирует устройство в качестве автоматического или резервного. Если задается на авт. (по умолчанию), то устройство принимает участие в нормальном перекачивании, если оно конфигурируется как резервное, ему присваивается минимальный приоритет пуска, то есть устройство, настроенное таким образом, всегда будет включаться последним. Если задается более низкое число активных устройств, на одно меньше, чем число имеющихся устройств, и один элемент задается, как запасной, то, при отсутствии каких-либо неисправностей, резервное устройство не будет принимать участие в нормальном перекачивании, а если одно из устройств, участвующих в перекачивании, станет неисправно (может быть отсутствие питания, срабатывание защиты и т. д.), начинает работать резервное устройство. Состояние конфигурации резервирования видно следующим образом: на странице Системы мульти-насоса, верхняя часть иконы изображена цветной; на страницах AD и на главной странице, икона сообщения, изображающая адрес устройства появляется в виде номера на цветном поле. Устройств, конфигурируемых в качестве резервных, может быть несколько в одной системе перекачивания. Устройства, конфигурируемые в качестве резервных, даже если не участвуют в нормальном перекачивании, поддерживаются в рабочем состоянии посредством алгоритма против застоя. Алгоритм против застоя каждые 23 часа меняет приоритет запуска и дает каждому устройству проработать минимум одну минуту непрерывно, с подачей расхода. Этот алгоритм направлен на то, чтобы избежать порчи воды внутри рабочего колеса и поддерживать части в движении; он полезен для всех устройств и в частности для каждого устройства, конфигурируемого как резервное, которые не работают в нормальных условиях.

8.6.10.1 Примеры конфигурации для установок с мультинасосами

Пример 1:

Насосная станция включает 2 устройства (N=2 определяется автоматически), из которых 1 задано как активное (NA=1), одно одновременное (NC=1 или NC=NA, поскольку NA=1) и одно как резервное (IC=резерв на одном из двух устройств).

Получается следующий результат: устройство, не конфигурируемое как резервное, начнет работать одно (даже если не способно выдерживать гидравлическую нагрузку и получаемое давление слишком низкое). В этом случае возникает неисправность, и вступает в работу резервное устройство.

Пример 2:

Насосная станция включает 2 устройства (N=2 определяется автоматически), из которых все устройства заданы как активные и одновременные, (заводские настройки NA=N и NC=NA) и одно как резервное (IC=резерв на одном из двух устройств).

Получается следующий результат: начинает работать первым всегда устройство, не конфигурируемое как резервное, если получаемое давление слишком низкое, то начинает работать и второе устройство, конфигурируемое как резервное. Таким образом, стремятся всегда сохранять от использования одно конкретное устройство (конфигурируемое как резервное), но оно может прийти на помощь, когда гидравлическая нагрузка возрастает.

Пример 3:

Насосная станция включает 4 устройства (N=4 определяется автоматически), из которых 3 устройства заданы как активные (NA=3), 2 как одновременные (NC=2) и 1 как резервное (IC=резерв на двух устройствах).

Получается следующий результат: максимум 2 устройства начинают работать одновременно. Работа 2-х устройств, способных работать одновременно, происходит попеременно с 3-мя устройствами для соблюдения максимального времени смены (ET) каждого из них. В том случае, если одно из активных устройств неисправно, резервное устройство не начинает работать, так как ни одно устройство за раз (NC=2) не может начать работать и 2 активных устройства продолжают присутствовать. Резервное устройство

срабатывает, как только другое из 2 оставшихся не перейдет в состояние неисправности.

8.6.11 ET: Макс. время обмена

Задаёт максимальное время непрерывной работы для устройства внутри одной группы. Имеет значение только для групп перекачивания с соединенными между собой устройствами. Время может задаваться между 0 мин. и 9 часами; заводские настройки

РУССКИЙ

составляют 2 часа. Когда время ET одного устройства истекает, изменяется порядок запуска системы, так, чтобы устройство с истекшим временем приобрело наименьший приоритет. Эта стратегия позволяет меньше использовать устройство, работавшее ранее, и выровнять рабочее время между разным оборудованием, составляющим группу. Если, несмотря на это, устройство было задано на последнее место в порядке запуска, а гидравлическая нагрузка в любом случае нуждается в работе указанного устройства, это устройство начнет работать, для того, чтобы обеспечить нагнетание давления в установке.

Порядок пуска задается в двух условиях, на основе времени ET:

1. Обмен во время перекачивания: когда насос постоянно включен до превышения абсолютного максимального времени перекачивания.
2. Обмен во время ожидания: когда насос находится в состоянии ожидания, но было превышено 50% от времени ET.

Если ET задается равным 0, при паузе происходит обмен. Всякий раз, когда насос узла останавливается, при следующем пуске будет включаться другой насос.



Если параметр ET (максимальное время работы), задан на 0, происходит обмен при каждом новом запуске, независимо от реального времени работы насоса.

8.6.12 АУ: Анти-циклирование

Как описано в параграфе 10.1.2, эта функция нужна для того, чтобы избежать частого включения и выключения в случае утечек из установки. Функция может быть включена 2 различными способами: нормальный и smart. В нормальном режиме, электронный контроль блокирует двигатель после N-количества идентичных циклов пуска-останова. В режиме smart воздействует на параметр RP для снижения отрицательного воздействия утечек. Если установлено на "Отключено", функция не срабатывает.

8.6.13 АЕ: Включение функции защиты от блокировки

Эта функция позволяет избежать механических блокировок в случае длительных простоев; она периодически включает вращение насоса. Когда эта функция включена, насос каждые 23 часа выполняет цикл разблокировки длительностью 1 мин.

8.6.14 АФ: Включение функции защиты от замерзания

Если эта функция включена, насос автоматически включается и начинает вращение, когда температура достигает значений, близких к замерзанию, для предотвращения поломок насоса.

8.6.15 Настройка вспомогательных цифровых входов IN1, IN2, IN3, IN4

В данном разделе показаны функции и возможные конфигурации входов блока управления, подключенного к устройству посредством беспроводного соединения, через параметры I1, I2, I3, I4. При выполнении электрических соединений проконсультируйтесь с руководством к блоку управления.

Входы IN1...IN4 не отличаются друг от друга, и к каждому из них могут быть подсоединены любые функции. К соответствующему входу (IN1, IN2, IN3, IN4) подсоединяется необходимая функция через параметры I1, I2, I3, I4.

Каждая из подсоединяемых ко входам функция более подробно объяснена ниже в данном разделе. В Таблице 14 приведены функции и различные конфигурации.

Заводские конфигурации указаны в Таблице 11.

Заводские конфигурации цифровых входов IN1, IN2, IN3, IN4	
Вход	Значение
1	0(отключена)
2	0(отключена)
3	0(отключена)
4	0(отключена)

Таблица 11 Заводские конфигурации входов

Сводная таблица возможных конфигураций цифровых входов IN1, IN2, IN3, IN4 и их функций		
Значение	Привязанная ко входу Inx функция	Визуализация привязанной ко входу активной функции
0	Функции входа отключены	
1	Отсутствие воды со внешнего поплавка (NO)	Символ поплавка (F1)
2	Отсутствие воды со внешнего поплавка (NC)	Символ поплавка (F1)
3	Вспомогательное заданное значение Pi (NO), касающееся используемого входа	Px
4	Вспомогательное заданное значение Pi (NC), касающееся используемого входа	Px

РУССКИЙ

5	Общее отключение двигателя со внешнего сигнала (NO)	F3
6	Общее отключение двигателя со внешнего сигнала (NC)	F3
7	Общее отключение двигателя со внешнего сигнала (NO) + Сброс восстанавливаемых блокировок	F3
8	Общее отключение двигателя со внешнего сигнала (NC) + Сброс восстанавливаемых блокировок	F3
9	Сброс восстанавливаемых блокировок NO	
10	Вход сигнала низкого давления NO, автоматическое и ручное восстановление	F4
11	Вход сигнала низкого давления NC, автоматическое и ручное восстановление	F4
12	Вход низкого давления NO только ручное восстановление	F4
13	Вход низкого давления NC только ручное восстановление	F4

Таблица 12 Конфигурации входов

8.6.15.1 Отключение связанных со входом функций

При установке значения конфигурации входа на 0 любая связанная со входом функция будет отключена независимо от наличия сигнала на клеммах данного входа.

8.6.15.2 Настройка функции внешнего поплавка

Внешний поплавок может быть подсоединен к любому входу; при выполнении электрических соединений проконсультируйтесь с руководством к блоку управления. Функция поплавка устанавливается через параметр Ix, касающийся входа, к которому был подсоединен поплавок - одно из значений Таблицы 12.

Активация функции внешнего поплавка приводит к блокировке системы. Данная функция предназначена для подсоединения входа к сигналу

поплавка, сообщаящему об отсутствии воды. При активации данной функции на главной странице появляется символ поплавка. Для того, чтобы система заблокировалась и сообщила об ошибке F1, вход следует активировать в течение не менее 1 сек.

В режиме выявления ошибки F1, следует отключить вход на не менее чем 30 секунд, прежде чем система разблокируется. Поведение функции приведено в Таблице 13.

При одновременной конфигурации нескольких функций поплавка на разных входах, система выдаст сигнал F1 при активации хотя бы одной функции и отключит сигнализацию, если нет ни одной активированной функции.

Поведение функции работающего внешнего поплавка I _{Nx} и входа				
Значение Параметра I _x	Конфигурация входа	Режим входа	Работа	Визуализация на дисплее
1	Активация при высоком сигнале на входе (NO)	Отсутствует	Нормальная	Отсутствует
		Присутствует	Блокировка системы внешним поплавком из-за отсутствия воды	F1
2	Активация при низком сигнале на входе (NC)	Отсутствует	Блокировка системы внешним поплавком из-за отсутствия воды	F1
		Присутствует	Нормальная	Отсутствует

Таблица 13 Функция внешнего поплавка

8.6.15.3 Настройка функции входа вспомогательного заданного значения

Сигнал, активирующий вспомогательное заданное значение, может быть подключен к любому из 4 входов (при выполнении электрических соединений проконсультируйтесь с руководством к блоку управления). Функция вспомогательного заданного значения устанавливается путем настройки параметра Ix на входе, к которому было выполнено соединение, в соответствии с Таблицей 14.

Пример: для использования P_{aux 2} необходимо установить I2 на 3 или 4 и использовать вход 2 на блоке управления; в этих условиях, при активации входа 2, будет подаваться давление P_{aux 2}, а на дисплее появится сокращение P2. Функция вспомогательного заданного значения изменяет заданное значение системы давления SP (см. разд. 9.3 - Меню заданного значения) на давление P_i, где i означает используемый вход. Таким образом, помимо SP появятся четыре других давления: P1, P2, P3, P4.

При активации данной функции в строке РЕЖИМ главной страницы появится символ P_i.

Для того, чтобы система работала со вспомогательным заданным значением, вход следует активировать в течение не менее 1 сек.

РУССКИЙ

Для того, чтобы вернуться к работе с заданным значением SP, во время работы со вспомогательным заданным значением вход должен быть отключен не менее чем на 1 сек. Поведение функции приведено в Таблице 14.

При одновременной конфигурации нескольких функций вспомогательного заданного значения на разных входах, система выдаст сигнал P_i при активации хотя бы одной функции.

При одновременной активации, действительное давление будет соответствовать самому низкому из активных на входах значений. Сигнализация отключится при отсутствии активных входов.

Поведение функции вспомогательного заданного значения в зависимости от Ix и входа				
Значение Параметра Ix	Конфигурация входа	Режим входа	Работа	Визуализация на дисплее
3	Активация при высоком сигнале на входе (NO)	Отсутствует	Вспомогательное заданное значение не активировано	Отсутствует
		Присутствует	Вспомогательное заданное значение активировано	P _x
4	Активация при низком сигнале на входе (NC)	Отсутствует	Вспомогательное заданное значение активировано	P _x
		Присутствует	Вспомогательное заданное значение не активировано	Отсутствует

Таблица 14 Вспомогательное заданное значение

8.6.15.4 Настройка отключения системы и обнуления ошибок

Сигнал, активирующий систему, может быть подключен к любому входу (при выполнении электрических соединений проконсультируйтесь с руководством к блоку управления).

Функция отключения системы активируется путем установки параметра Ix, касающегося входа, к которому был подсоединен сигнал отключения системы, на одно из указанных в Таблице 15 значений.

При активации данной функции происходит полное отключение системы, и на главной странице выводится символ F3.

При одновременной конфигурации нескольких функций отключения системы на разных входах, система выдаст сигнал F3 при активации хотя бы одной

функции и отключит сигнализацию при отсутствии активных функций. Для того, чтобы сработала функция отключения системы, вход должен оставаться активным в течение не менее 1 сек.

После отключения системы, данную функцию можно отключить (восстановив работу системы) через отмену активации входа в течение не менее 1 сек. Поведение функции приведено в Таблице 15.

При одновременной конфигурации нескольких функций отключения системы на разных входах, система выдаст сигнал F3 при активации хотя бы одной функции. Сигнализация отключится при отсутствии активных входов.

Данная функция позволяет также обнулить возможно имеющиеся ошибки, см. таблицу 15.

Поведение функции отключения системы и обнуления ошибок в зависимости от Ix и входа				
Значение Параметра Ix	Конфигурация входа	Режим входа	Работа	Визуализация на дисплее
5	Активация при высоком сигнале на входе (NO)	Отсутствует	Двигатель включен	Отсутствует
		Присутствует	Двигатель отключен	F3
6	Активация при низком сигнале на входе (NC)	Отсутствует	Двигатель отключен	F3
		Присутствует	Двигатель включен	Отсутствует
7	Активация при высоком сигнале на входе (NO)	Отсутствует	Двигатель включен	Отсутствует
		Присутствует	Двигатель отключен + обнуление ошибок	F3
8	Активация при низком сигнале на входе (NC)	Отсутствует	Двигатель отключен + обнуление ошибок	F3
		Присутствует	Двигатель включен	Отсутствует
9	Активация при высоком сигнале на входе (NO)	Отсутствует	Двигатель включен	Отсутствует
		Присутствует	Обнуление ошибок	Отсутствует

Таблица 15 Отключение системы и сброс ошибок

8.6.16 Настройка выходов OUT1, OUT2

В данном разделе описаны функции и возможные конфигурации выходов OUT1 и OUT2 блока управления вводов/выводов, подсоединенного к

устройству через беспроводное соединение с помощью параметров O1 и O2.

При выполнении электрических соединений проконсультируйтесь с руководством к блоку управления.

Заводские конфигурации указаны в Таблице 16.

Заводские конфигурации выходов	
Выход	Значение
OUT 1	2 (ошибка NO закрывается)
OUT 2	2 (Работающий насос NO закрывается)

Таблица 16 Заводские конфигурации выходов

8.6.17 O1: Настройка функции выхода 1

Выход 1 передает активный аварийный сигнал (сообщает о блокировке системы). Данный выход обеспечивает использование обычно открытого сухого контакта.

К параметру O1 привязаны указанные в Таблице 17 значения и функции.

8.6.18 O2: Настройка функции выхода 2

Выход 2 передает режим работы двигателя. Данный выход обеспечивает использование обычно открытого сухого контакта.

К параметру O2 привязаны указанные в Таблице 17 значения и функции.

Конфигурация связанных с выходами функций				
Конфигурация выхода	OUT1		OUT2	
	Условие активации	Состояние контакта выхода	Условие активации	Состояние контакта выхода
0	Нет привязанных функций	Контакт всегда открыт	Нет привязанных функций	Контакт всегда открыт
1	Нет привязанных функций	Контакт всегда закрыт	Нет привязанных функций	Контакт всегда закрыт
2	Наличие блокирующих ошибок	В случае блокирующих ошибок контакт закрывается	Активация выхода в случае блокирующих ошибок	При работающем двигателе контакт закрывается
3	Наличие блокирующих ошибок	В случае блокирующих ошибок контакт открывается	Активация выхода в случае блокирующих ошибок	При работающем двигателе контакт открывается

Таблица 17 Заводские конфигурации выходов

8.6.19 RF: Обнуление неисправности и предупреждения

Держа нажатыми одновременно в течение минимум 2 секунд кнопки \wedge и \vee стирается хронология сбоев и предупреждений. Под символом RF обобщено число сбоев, имеющихся в архиве (макс. 8). Архив можно посмотреть в меню МОНИТОР на странице FF.

8.6.20 PW: Нас ройка пароля

Устройство имеет систему защиты при помощи пароля. Если задается пароль, то параметры устройства будут доступны и видимы, но нельзя будет изменять никакие параметры. Когда пароль (PW) равен «0», все параметры разблокированы и их можно изменить.

Когда используется пароль (значение PW отличается от 0), все изменения заблокированы и на странице PW показано "XXXX".

Если задан пароль, он позволяет передвигаться по всем страницам, но при любой попытке модификации пароля возникает всплывающее окно, требующее ввода пароля. Когда вводится правильный пароль, параметры остаются разблокированными и их можно изменять в течение 10 секунд после последнего нажатия на кнопку.

Если вы хотите аннулировать таймер пароля, достаточно перейти на страницу PW и одновременно нажать на \wedge и \vee в течение 2".

Когда вводится правильный пароль, появляется изображение открывающегося замка, а при вводе неправильного пароля появляется мигающий замок.

После восстановления заводских настроек пароль возвращается на «0».

Любое изменение пароля влияет на Mode или на Set и все последующие модификации одного параметра приводит к новому вводу нового пароля (например, монтажник делает все настройки со значением по умолчанию PW = 0 и в конце перед выходом задает PW и

уверен, что оборудование защищено без необходимости других действий). В случае утери пароля существуют 2 возможности для изменения параметров устройства:

- Записать значения всех параметров, восстановить заводские значения устройства, см. параграф 9.3. Операция восстановления стирает все параметры устройства, включая пароль.
- Записать номер, имеющийся на странице пароля, отправить сообщение электронной почты с данным номером в центр техсервиса и в течение нескольких дней вам вышлют пароль для разблокировки устройства.

8.6.20.1 Пароль систем мульти-насосов

Когда вводится PW для разблокировки устройства одной группы, все устройства также разблокируются.

Когда изменяется PW устройства одной группы, все устройства принимают изменение.

Когда активируется защита с PW устройства одной группы, (^ и v на странице PW, когда PW≠0), на всех устройствах активируется защита (для выполнения модификаций требуется PW).

9. СБРОС И ЗАВОДСКИЕ НАСТРОЙКИ

9.1 Общий сброс системы

Для того чтобы произвести сброс системы, нужно держать нажатыми 4 кнопки одновременно в течение 2 сек. Эта операция эквивалентна отсоединению питания, подождите полного отключения и вновь подайте питание. Эта операция не стирает настройки, внесенные пользователем в память.

9.2 Заводские настройки

Устройство выходит с завода с рядом заданных параметров, которые можно изменять, в зависимости от потребностей пользователя. Каждое изменение настройки автоматически сохраняется в памяти и когда требуется, всегда возможно восстановить заводские настройки (см. Восстановление заводских настроек пар 9.3 - Восстановление заводских настроек).

9.3 Восстановление заводских настроек

Для возврата к заводской настройке следует выключить устройство, подождать полного выключения дисплея, нажать и не отпускать кнопки "SET" и "^" и подать питание; отпустить две кнопки, только когда появится надпись "EE".

После новой настройки параметров устройство возвращается к нормальному режиму работы.

ПРИМЕЧАНИЕ: После того, как было сделано восстановление заводских настроек, будет необходимо вновь задать все параметры, отличающие установку (прибыли, давление контрольная точка, и т. д.) как при первой инсталляции.

Идентификатор	Описание	Значение	Файл инсталляции
TK	Время включения подсветки	2 мин.	
LA	Язык	АНГ.	
SP	Давление контрольной точки [бар]	3,0	
P1	Заданное значение P1 [бар]	2,0	
P2	Заданное значение P2 [бар]	2,5	
P3	Заданное значение P3 [бар]	3,5	
P4	Заданное значение P4 [бар]	4,0	
RI	Обороты в минуту в ручном режиме [rpm]	3000	
OD	Тип установки	1 (жесткий)	
RP	Снижение давления для повторного пуска [бар]	0,3	
AD	Конфигурация адреса	0 (Авт.)	
PR	Дистанционный датчик давления	Отключен	
MS	Система измерения	0 (Международная)	
EK	Функция низ.давления на всасывании	0	

РУССКИЙ

		(отключена)	
PK	Порог низ.давления на всасывании [бар]	1,0	
TB	Время блокировки из-за отсутствия воды [с]	15	
T1	Опоздание низкого дав. (KIWA) [с]	2	
T2	Опоздание выключения [с]	10	
GP	Пропорциональный коэффициент усиления	0,5	
GI	Интегральный коэффициент усиления	1,2	
RM	Максимальная скорость [rpm]	5500	
NA	Активные устройства	N	
NC	Одновременно работающие устройства	NA	
IC	Конфигурация резерва	1 (Авт.)	
ET	Макс. время обмена [ч]	2	
AE	Функция против блокировки	1(Включено)	
AF	Защита от замерзания	1(Включено)	
I1	Функция I1	0(отключена)	
I2	Функция I2	0(отключена)	
I3	Функция I3	0(отключена)	
I4	Функция I4	0(отключена)	
O1	Функция вывод 1	2	
O2	Функция вывод 2	2	
PW	Изменение пароля	0	
AY	Функция анти-циклирования AY	0 (Отключено)	

Таблица18

10. СИСТЕМЫ ЗАЩИТЫ

Устройство оснащено системой защиты от сбоев, для защиты насоса, двигателя, линии питания и устройства. В зависимости от типа ошибки, защита может остановить двигатель, однако после восстановления нормальных условий возможна ее немедленная автоматическая отмена или же, спустя некоторое время, автоматическое восстановление.

Отдельные ошибки можно разблокировать вручную путем одновременного нажатия и отпускания кнопок \wedge и \vee

Тревога в архиве сбоев	
Показания дисплея	Описание
PD	Выключение неправильное
FA	Проблемы системы охлаждения

Таблица 19 Аварийные сигналы

Условия блокировки	
Показания дисплея	Описание
PH	Блокировка из-за перегрева насоса
BL	Блокировка из-за отсутствия воды
BP1	Блокировка из-за ошибки считывания датчика давления на нагнетании
BP2	Блокировка из-за ошибки считывания датчика давления на всасывании
PB	Блокировка из-за напряжения питания вне нужного диапазона
OT	Блокировка из-за перегрева силовых выводов
OC	Блокировка из-за тока перегрузки в двигателе
SC	Блокировка из-за короткого замыкания между фазами двигателя
ESC	Блокировка от короткого замыкания в направлении заземления
HL	Горячая жидкость
NC	Блокировка из-за отсоединения двигателя
Ei	Блокировка из-за внутренней ошибки номер i-

VI	Блокировка из-за аномальной цикличности, определенной системой
EY	Блокировка из-за аномальной цикличности, определенной системой

Таблица 20 Описание блокировок

10.1 Описание блокировок

10.1.1 “BL” Anti Dry-Run (Блокировка из-за отсутствия воды)

Если возникает состояние нехватки воды, система автоматически выключает насос по истечении времени ТВ. Это обозначено на дисплее красным индикатором “Тревога” и надписью “BL” на дисплее.

После восстановления нормального расхода воды можно попытаться вручную выйти из этого состояния блокировки, нажав и отпустив одновременно кнопки \wedge и \vee .

Если аварийный сигнал продолжает появляться, то есть пользователь не совершает действий для восстановления расхода воды и сброса насоса, насос пытается запуститься автоматически.



Если параметр SP задан неправильно, защита из-за отсутствия воды может работать неправильно

10.1.2 Анти-циклирование (Защита от непрерывных циклов без запроса со стороны пользовательского устройства)

Если на участке подачи системы имеются утечки, система периодически запускается и останавливается, даже если она не берет воду преднамеренно: даже небольшая утечка (несколько мл) приводит к падению давления, что, в свою очередь, вызывает запуск электронасоса. Электронная система управления может обнаруживать наличие утечек на основе периодичности. Функция анти-циклирования может быть исключена или включена 2 различными способами: базовый и «Smart» (пар. 7.6.12). Базовый режим предусматривает, что после того, как было определено состояние циклического включения, насос останавливается и переходит в состояние ожидания до ручного восстановления. Это состояние обозначено для пользователя на дисплее красным индикатором “Тревога” и надписью “ANTICYCLING” на дисплее. После устранения утечки можно вручную выйти из этого состояния и форсировать запуск, нажав и отпустив одновременно кнопки \wedge и \vee . Режим Smart предусматривает, что после того, как было определено состояние утечек, параметр RP увеличивается, чтобы уменьшить количество включений с течением времени

10.1.3 Anti-Freeze (Защита от замерзания воды в системе)

Изменение состояния воды, с переходом из жидкого состояния в твердое, ведет к увеличению объема. Поэтому необходимо не оставлять систему заполненной водой, если температуры близки к температуре замерзания, чтобы избежать ее поломок. По этой причине рекомендуется слить электрический насос, когда он не используется в течение зимы. Эта система оснащена защитой, предотвращающей образование льда внутри насоса, включая его в случае, если температура снижается до значений, близких к замерзанию. Таким образом, вода внутри нагревается и предотвращает замерзание.



Защита от замерзания работает только в том случае, если система получает питание: защита не может работать с отключенной вилкой или при отсутствии питания.

Рекомендуется не оставлять систему заполненной в течение периодов длительного простоя: тщательно спустите воду из системы через сливное отверстие и храните ее в защищенном месте.

10.1.4 “BP1” “BP2” Блокировка из-за неисправности датчика давления

в случае выявления устройством проблем на одном из двух датчиков давления, насос будет заблокирован и появится сообщение “BP1” для датчика давления на нагнетании и “BP2” для датчика давления на всасывании.

Это состояние начинается сразу же при обнаружении проблемы и автоматически прекращается при восстановлении нормальных условий.

10.1.5 “PB” Блокировка из-за аномального напряжения питания

Срабатывает, когда сетевое напряжение на контакте питания приобретает аномальные значения, выходящие за пределы диапазона. Восстановление выполняется только автоматически, когда напряжение на клемме возвращается в нормальный диапазон.

10.1.6 “SC” Блокировка из-за короткого замыкания между фазами двигателя

Устройство оснащено защитой от прямого короткого замыкания, которое может произойти между фазами двигателя. При сигнализации данной блокировки можно попробовать возобновить работу, нажав одновременно кнопки \wedge и \vee которые, в любом случае, отключены в течение первых 10 секунд после короткого замыкания

10.2 Ручной сброс состояния ошибки

В состоянии сбоя оператор может удалить сбой и попробовать снова включить устройство, нажав одновременно и затем отпустив кнопки \wedge и \vee .

10.3 Автоматическое восстановление после ошибки

При некоторых сбоях и условиях блокировки система выполняет попытки автоматического восстановления.

В частности, система автоматической разблокировки срабатывает в следующих случаях:

- "BL" Блокировка из-за отсутствия воды
- "PB" Блокировка из-за напряжения питания вне нужного диапазона
- "OT" Блокировка из-за перегрева силовых выводов
- "OC" Блокировка из-за тока перегрузки в двигателе
- "BP" Блокировка из-за неисправности датчика давления

Если, например, система блокируется из-за отсутствия воды, устройство автоматически начинает проверку того, что система окончательно и постоянно осталась без воды. Если во время данных операций одна из попыток разблокировки завершается успешно (например, при возобновлении подачи воды), операции прерываются и устройство возвращается к нормальной работе.

В Таблице 21 показана последовательность операций, выполняемых устройством при различных блокировках.

Автоматическое восстановление после ошибки		
Показания дисплея	Описание	Автоматическая последовательность восстановления
BL	Блокировка из-за отсутствия воды	-Попытка каждые 10 минут; максимум 6 попыток - Попытка каждый час; максимум 24 попытки - Попытка каждые 24 часа; максимум 30 попыток
PB	Блокировка из-за напряжения питания вне нужного диапазона	Восстанавливается, когда происходит возврат к конкретному напряжению
OT	Блокировка из-за перегрева силовых выводов	Восстанавливается, когда температура силовых клемм вновь возвращается в номинальный диапазон
OC	Блокировка из-за тока перегрузки в двигателе	- Попытка каждые 10 минут; максимум 6 попыток - Попытка каждый час; максимум 24 попытки - Попытка каждые 24 часа; максимум 30 попыток

Таблица 21 Автоматическая разблокировка при сбоях

11. ОСОБЫЕ УСТАНОВКИ

11.1 Мультигруппы

11.1.1 Введение в системы мультинасосов

Под системой мульти-насоса подразумевается насосная станция, состоящая из нескольких насосов, чья подача идет в общий коллектор.

Устройства сообщаются по беспроводной связи (wireless). Максимальное число устройств, которые могут присутствовать в группе, равно 4.

Система мульти-насоса используется в основном для:

- Повышения гидравлических характеристик, по сравнению с отдельным устройством.
- Гарантирования непрерывности работы в случае поломки одного устройства.
- Деления максимальной мощности

11.1.2 Реализация установки мультинасосов

Гидравлическая установка должна быть как можно более симметричной для обеспечения равномерной гидравлической нагрузки, распределяемой по всем насосам.

Все насосы должны соединяться с одним общим коллектором подачи.



Для работы узла нагнетания давления для каждого устройства должны быть одинаковыми:

- гидравлические соединения
- максимальная скорость (параметр RM)

Встроенное ПО соединенных e.sybox должно быть одинаковым. По завершении водопроводных соединений

необходимо создать насосную группу, выполнив беспроводное соединение устройств (см. парагр.8.5.5.)

11.1.3 Беспроводное сообщение

Устройства сообщаются между собой и распространяют сигналы расхода и давления при помощи беспроводной связи.

11.1.4 Соединение и настройка входов

Входы блока управления служат для активации функций поплавка, вспомогательного заданного значения, отключения системы, низкого давления на всасывании. Данные функции соответственно обозначаются символами поплавка (F1), Pх, F3, F4. Активация функции Pаих приводит к герметизации установки при установленном давлении, см. разд. 8.6.15.3 - Настройка функции входа вспомогательного заданного значения. Функции F1, F3, F4 осуществляют по 3 различным причинам остановку насоса, см. разд. 8.6.15. Параметры настройки входов I1, I2, I3, I4 относятся к категории чувствительных параметров, следовательно, настройка одного из них на любом устройстве влечет за собой автоматическую подгонку на всех остальных устройствах. Параметры, связанные с работой мультинасоса

11.1.5 Важные параметры для мультинасосов

Входы станции управления нужны для активации функции поплавковых выключателей, вспомогательного давления, отключения системы, низкого давления на всасывании. Параметры, показываемые в меню, в условиях мульти-насоса, могут классифицироваться по следующим типам:

- Параметры только для чтения
- Параметры с локальным значением
- Параметры конфигурации системы мульти-насоса, которые в свою очередь делятся на:
 - Чувствительные параметры
 - Параметры с факультативным выравниванием

Параметры с локальным значением

Это параметры, которые могут отличаться у разных устройств, и в некоторых случаях совершенно необходимо, чтобы они были разными.

Для этих параметров нельзя проводить автоматическое выравнивание конфигурации между разными устройствами. Например, в случае ручного присвоения адресов, они обязательно должны друг от друга отличаться.

Список параметров с локальным значением для устройства:

- ВК Яркость
- ТК Время включения подсветки
- RI Об./мин. в ручном режиме
- AD Конфигурация адреса
- IC Конфигурация резерва
- RF Обнуление неисправности и предупреждения

Чувствительные параметры

Это параметры, которые необходимо выравнивать по всей цепочке для регулирования.

Список чувствительных параметров:

- SP Контрольное давление
- P1 Вспомогательное заданное значение входа 1
- P2 Вспомогательное заданное значение входа 2
- P3 Вспомогательное заданное значение входа 3
- P4 Вспомогательное заданное значение входа 4
- RP Уменьшение давления при повторном пуске
- ET Время обмена
- AY Защита от анти-циклирования
- NA Количество активных устройств
- NC Количество одновременно работающих устройств
- ТВ Время работы без воды
- T1 Время выключения после сигнала низкого давления
- T2 Время выключения
- GI Интегральная прибыль
- GP Пропорциональная прибыль

- I1 Настройка входа 1
- I2 Настройка входа 2
- I3 Настройка входа 3
- I4 Настройка входа 4
- OD Тип установки
- PR Дистанционный датчик давления
- PW Изменение пароля

Автоматическое выравнивание чувствительных параметров

Когда определяется наличие системы мульти-насоса, проводится проверка конгруэнтности заданных параметров. Если чувствительные параметры всех устройств не выровнены, на дисплее каждого устройства появляется сообщение, в котором спрашивается, хотите ли вы распространить на всю систему конфигурацию этого конкретного устройства.

Соглашаясь, чувствительные параметры устройства, на котором вы ответили на вопрос, распространяются по всем устройствам цепочки.

В том случае, если имеются несовместимые с системой конфигурации, с этого устройства будет запрещено распространение его конфигурации. Во время нормальной работы, изменение чувствительного параметра на одном устройстве ведет к автоматическому выравниванию параметра на всех прочих устройствах без запроса подтверждения.

ПРИМЕЧАНИЕ: Автоматическое выравнивание чувствительных параметров не оказывает никакого воздействия на все прочие параметры.

В особом случае включения в цепочку устройства с заводскими настройками (случай устройства, заменяющего уже существующий, или устройства, направленного после восстановления заводской конфигурации), если имеющиеся конфигурации, за исключением заводской конфигурации, конгруэнтны, устройство с заводской конфигурацией автоматически принимает чувствительные параметры цепочки.

Параметры с факультативным выравниванием

Это параметры, для которых допустимо отсутствие выравнивания у разных устройств. При каждом изменении этих параметров, при нажатии на SET или MODE, делается запрос о распространении изменения на всю цепочку сообщения. Таким образом, если цепочка состоит из одинаковых элементов, можно избежать настройки одинаковых величин на всех устройствах.

Перечень параметров с факультативным выравниванием:

- LA Язык
- MS Система измерения
- AE Защита от блокировки
- AF Защита от замерзания
- O1 Функция выхода 1
- O2 Функция выхода 2
- RM Максимальная скорость

11.1.6 Первый запуск системы мультинасосов

Выполните подключение всей системы к гидравлической и электрической сети, следуя описанию разд. 5 и п. 6.1.

Включите устройства и создайте ассоциации, как описано в параграфе 8.5.5 - AS: Ассоциация устройств.

11.1.7 Регулирование мульти-насоса

Когда включается система мульти-насоса, происходит автоматическое назначение адресов и при помощи алгоритма назначается устройство, являющееся лидером регулирования. Лидер решает частоту и порядок запуска каждого устройства, составляющего цепочку.

Порядок регулирования носит последовательный характер (устройства начинают работать по одному). Когда возникают условия для пуска, начинает работать первое устройство, когда оно доходит до своей максимальной частоты, начинает работать следующее устройство, и так далее, одно за другим. Порядок пуска не обязательно возрастающий по порядку адресов машины, а зависит от выполненных часов работы см. пар. 8.6.11 - ET: Время обмена.

11.1.8 Присвоение порядка запуска

При каждом включении системы, с каждым устройством ассоциируется порядок запуска. На основе этого генерируются порядок запусков устройств.

Порядок запуска изменяется во время использования, в зависимости от требований со стороны двух следующих алгоритмов:

- Достижение максимального рабочего времени
- Достижение максимального не рабочего времени

11.1.9 Макс. время обмена

В зависимости от параметра ET (Макс. время обмена), каждое устройство оборудовано счетчиком времени работы, и на его основе обновляется порядок запуска, согласно следующему алгоритму:

- если превышена как минимум половина величины ET, происходит обмен приоритетами при первом выключении устройства (обмен во время ожидания).
- если достигается величина ET без остановок, в любом случае устройство выключается, и оно переходит к минимальному приоритету запуска (обмен во время работы).



Если параметр ET (максимальное время работы), задан на 0, происходит обмен при каждом новом запуске) 0.

См. 8.6.11 - ET: Время обмена

11.1.10 Достижение максимального времени бездействия

Система мульти-насоса располагает алгоритмом защиты от застоя, который должен поддерживать в хорошем рабочем состоянии насосы и поддерживать целостность перекачиваемой жидкости. Он работает, обеспечивая вращение в соответствии с порядком перекачивания, чтобы все насосы обеспечивали как минимум одну минуту расхода за каждые 23 часа. Это происходит при любой конфигурации устройства (включено или в запасе). Обмен приоритетов предусматривает, что устройство, не работающее 23 часа, приобретает максимальный приоритет в порядке запуска. В связи с этим, как только возникает необходимость подачи, оно включается в первую очередь. Конфигурируемые в качестве запасных устройства имеют преимущество перед другими.

Алгоритм прекращает свое действие, когда устройство производило подачу как минимум в течение минуты.

После завершения операции защиты от застоя, если устройство было конфигурировано в качестве запасного, оно вновь приобретает минимальный приоритет и защищается от изнашивания.

11.1.11 Резервы и количество устройств, участвующих в перекачивании

Система мульти-насоса считывает, сколько элементов соединены для сообщения и обозначает это количество как N.

Затем, в зависимости от параметров NA и NC, система решает, сколько и какие из устройств должны работать в определенный момент.

NA представляет собой число устройств, участвующих в перекачивании. NC представляет собой максимальное число устройств, которые могут работать одновременно.

Если в цепочке имеются активные устройства NA и одновременно работающие устройства NC, и при этом NC меньше NA, это значит, что максимально могут работать одновременно устройства NC, и что эти устройства будут обмениваться элементами с NA. Если одно устройство конфигурируется как приоритетное запасное, оно будет включено последним в очередности запуска, то есть если, например, у нас есть 3 устройства и одно из них конфигурируется как запасное, запасное устройство начнет работать третьим элементом, а если мы задаем NA=2, запасной не будет работать, за исключением случая, когда одно из активных устройств будет в состоянии сбоя.

См. также объяснение параметров.

8.6.8 NA: Активные устройства;

8.6.9 NC: Одновременно работающие устройства;

8.6.10 IC: Конфигурация резерва.

11.1.12 Проверка беспроводного соединения

Как указывалось в разд. 8.5.5, устройство может быть подключено к другим устройствам через собственный канал беспроводного соединения. Это означает, что отдельные функции системы могут управляться через полученные дистанционно сигналы: например, в зависимости от выявленного поплавком уровня цистерны, можно управлять ее заполнением; благодаря полученному с таймера сигналу, можно изменить заданное значение SP на P1 для осуществления ирригации.

Данные сигналы на входе или на выходе системы управляются блоком управления, который может быть приобретен отдельно по каталогу DAB.

11.1.12 Modbus

Через тот же описанный в предыдущем разделе блок управления можно контролировать насос через протокол передачи данных Modbus. Для изучения команд Modbus обратитесь к соответствующему руководству.



12. ПРИЛОЖЕНИЕ, DCONNECT CLOUD И ОБНОВЛЕНИЕ ПРОГРАММНОГО ОБЕСПЕЧЕНИЯ



«Умное решение» - **ПРИЛОЖЕНИЕ DConnect** представляет собой, вместе с дисплеем насоса, интерфейс для местного управления насосом Easybox Max.

С помощью Приложения DConnect можно выполнять обновление изделия и конфигурировать основные параметры устройства, пользуясь удобством простого в использовании и всегда доступного приложения.

Приложение DConnect позволит Вам максимально использовать возможности насоса: вы можете также ускорить создание собственной насосной установки, благодаря решению DSynс (см. *специальный раздел*), и выполнять необходимые обновления (см. *специальный раздел*) непосредственно с вашего смартфона, без необходимости использования громоздких внешних устройств.

С помощью Приложения вы можете установить местное соединение с насосом посредством специального меню «*Прямое соединение*», в которое можно войти с главной страницы Приложения.



Меню - Прямое соединение

«Умное решение» DConnect CLOUD позволяет осуществлять удаленное управление собственными установками как через специальный интернет-портал: dconnect.dabpumps.com, так и с помощью самого Приложения DConnect через специальное меню «*Ваши установки*», в которое можно войти с главной страницы Приложения.



Меню - Ваши установки

ПРИМЕЧАНИЕ 1: Функция удаленного управления DConnect Cloud требует регистрации на портале, а по окончании пробного периода - приобретения абонемента. Подробную информацию можно найти на сайте: www.internetofpumps.com

ПРИМЕЧАНИЕ 2: В данной инструкции приводятся ссылки на меню Приложения DConnect, однако возможно изменение цветов или описаний.

Для оптимальной эксплуатации насоса и его взаимодействия с Приложением и с сервисом DConnect Cloud ознакомьтесь также с документацией онлайн и с демонстрационными видеороликами. Подробную информацию можно найти на сайтах www.internetofpumps.com или www.dabpumps.com

12.1 Системные требования

- **Требования для установки Приложения: Смартфон:**

- Андроид ≥ 6 (API уровень 23).
- IOS ≥ 12
- Доступ в Интернет, подключение WiFi и Bluetooth.
- Предоставление требуемых оперативной системой смартфона разрешений

- **Требования для доступа из Веб-приложения: ПК**

- Веб-браузер с поддержкой JavaScript (например, Microsoft Edge, Firefox, Google Chrome, Safari).
- Доступ к сети Интернет.

Примечание: Microsoft© объявила, что Internet Explorer 10 будет поддерживаться только до января 2020 года. По этой причине, Веб-приложение не поддерживает Internet Explorer. Тем не менее, оно доступно для заменившего его в ПК браузера Microsoft Edge.

- **Требования к сети изделия:**

- Активное и постоянное прямое подключение к Интернету на месте установки.
- Модем/Роутер WiFi (2,4 Ghz).

Качественный и мощный сигнал WiFi в зоне установки изделия

ПРИМЕЧАНИЕ: В случае искажения сигнала WiFi, рекомендуется использовать Wifi Extender.

Рекомендуется использование DHCP, несмотря на возможность установки статического IP.

12.2 Обновление программного обеспечения

Обновление гарантирует оптимальное использование предлагаемых изделием функций.

До начала эксплуатации изделия убедитесь в том, что оно обновлено до последней выпущенной версии программного обеспечения. В процессе обновления программного обеспечения насосы не могут быть использованы по их назначению. По этой причине, рекомендуем проводить обновление под контролем оператора.

ПРИМЕЧАНИЕ 1: Обновление может занять до 5 минут для каждого изделия, по окончании которых насос будет перезапущен.

ПРИМЕЧАНИЕ 2: При использовании Easybox Max в насосной установке необходимо, чтобы на каждом компоненте установки были установлены одинаковые версии программного обеспечения.


Программное обеспечение может быть обновлено:

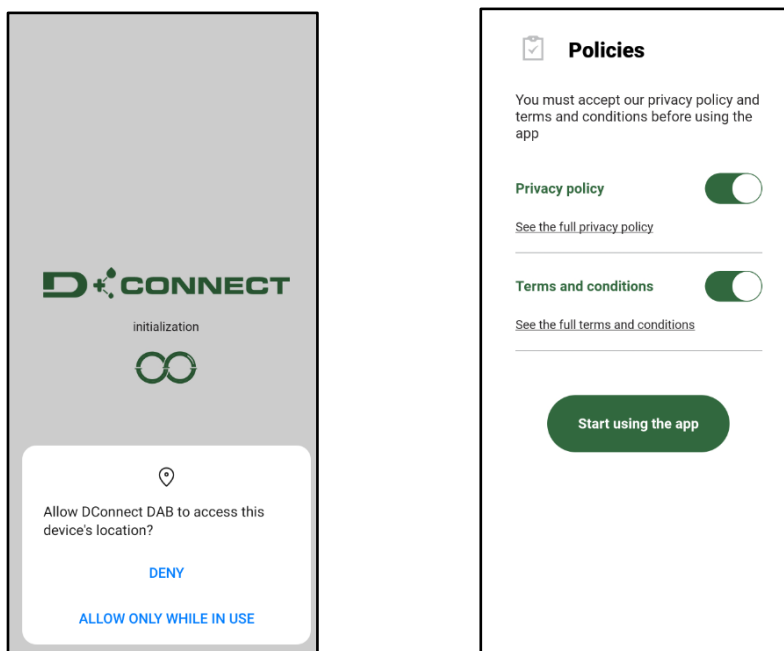
- **на месте:**

РУССКИЙ

- непосредственно из приложения DConnect (рекомендованный вариант)
 - непосредственно с обновленного насоса Easybox Max и другого аналогичного необновленного насоса
- удаленно, в случае наличия абонемента на сервис Cloud DConnect.

Местное обновление через Приложение DCONNECT

Удостоверьтесь, что вы скачали последнюю версию Приложения DConnect DAB  через App Store или Google Play и предоставьте все запрошенные разрешения, подтвердите ознакомление с Политикой и «условиями», которые высветятся на экране смартфона.



Для первой конфигурации и обновления изделия нажмите на главной странице Приложения кнопку:

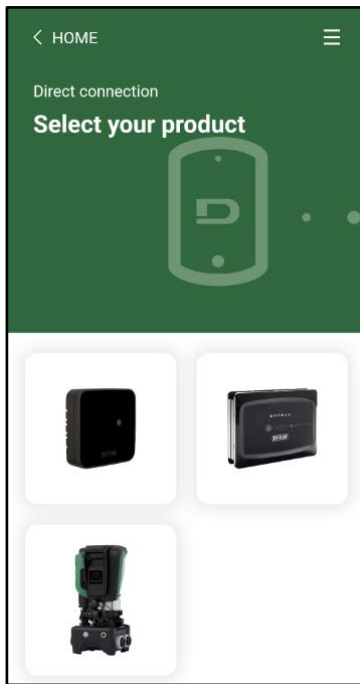


Меню - Прямое соединение

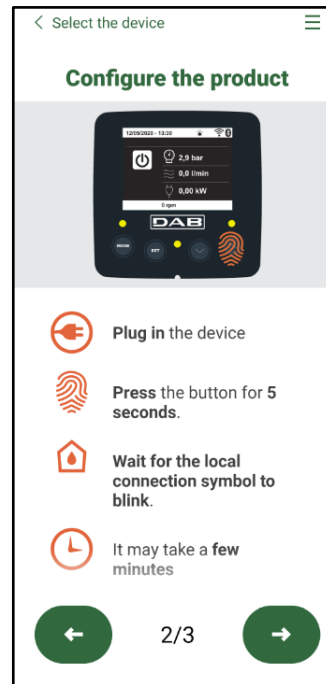
Приложение пошагово осуществит процедуру местного подключения и обновления изделия (в случае установки блока насосов Easybox Max, рекомендуем обновить каждый насос по отдельности или использовать «умное решение» DSync).

Процедура:

Выберите в меню выбора изделия Easybox Max и следуйте пошаговым инструкциям, выводимым на экране Приложением DConnect.



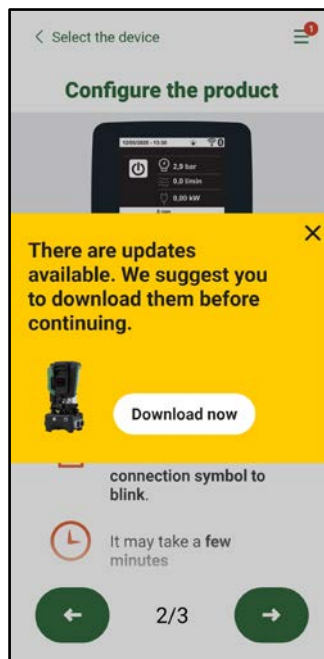
Выбор изделия



Инструкция по прямому соединению

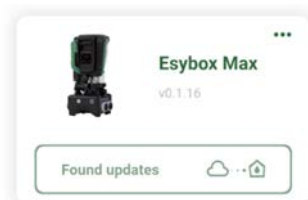
После установки соединения между смартфоном и изделием («местное соединение») Приложение проверит наличие обновления программного обеспечения. В случае его выявления, на экране Приложения всплывет соответствующее окно. Для скачивания программы обновления на смартфон нажмите на "Download" во всплывающем окне.

ПРИМЕЧАНИЕ: Данная программа останется в Приложении для облегчения последующих обновлений других насосов Esybox Max и будет действительной до замены ее новой программой обновления.



Сообщение о выходе новых обновлений

По окончании скачивания обновление находится в смартфоне; для его переноса в изделие необходимо войти в меню прямого подключения Esybox Max и нажать на зеленую кнопку:



После запуска обновления на дисплее насоса будет виден процесс обновления, который завершится появлением надписи “Done!” , сразу после чего насос будет перезапущен.

Если обновление не завершится успехом, насос Esybox Max после попытки обновления перезапустится с предыдущей версией программного обеспечения, после чего можно будет повторить операцию.

Согласование программного обеспечения между двумя Esybox Max

При отсутствии возможности использования смартфона (рекомендуемый для скачивания последнего обновления вариант), вы можете выполнить местное согласование программного обеспечения между двумя насосами Esybox Max одной модели.

Согласование программного обеспечения между аналогичными изделиями необходимо для создания насосного блока.

Данная процедура выполняется только между двумя Esybox Max за раз. В случае наличия большего количества насосов Esybox Max, следует повторить процедуру несколько раз.

Процедура:

Установите связь между двумя устройствами Esybox Max (см. 8.5.5 AS Связь устройств).

Если на двух Esybox Max установлены разные версии программного обеспечения (что можно проверить в меню VE), на дисплее появится окно, которое укажет на то, что мы пытаемся установить связь между двумя изделиями с разными ПО. Во всплывающем окне будет также указана версия ПО и необходимость нажать кнопку ^.

Данная кнопка может быть нажата на любом из участвующих в согласовании программного обеспечения Esybox Max.

После запуска обновления на дисплее насоса будет виден процесс обновления, который завершится появлением надписи “Done!” , сразу после чего насос будет перезапущен.

Проверьте через меню VE, что Esybox Max обновился до желаемой версии.

Если обновление не завершится успехом, насос Esybox Max после попытки обновления перезапустится с предыдущей версией программного обеспечения, после чего можно будет повторить операцию.

12.3 DSYNC

Продукция DAB с интегрированным DConnect предлагает «умные решения», помогающие пользователю на этапе первой конфигурации и эксплуатации изделия.

С помощью DSync можно сэкономить время на первую конфигурацию и обновление программного обеспечения Esybox Max, которые включены в новый блок нагнетания давления.

Для этого достаточно настроить один насос и затем перенести настройки на остальные насосы с помощью функции DSync.

А именно, при создании нового насосного блока с помощью DSync вы сможете:

- Обновить установленную версию программного обеспечения до последней на входящих в блок Esybox Max
- Установить одинаковые параметры языка и единиц измерения для каждого входящего в блок насоса.
- Если вы желаете использовать сервис DConnect Cloud, то можно напрямую подключить его к одному насосу Esybox Max и распространить его установки также на другие насосы блока.

Необходимые условия:

Для использования функции DSync

- Esybox Max не должен быть предварительно синхронизирован (посредством DSync) с другими подобными насосами (вы можете восстановить его состояние из меню Приложения самого насоса)
- Он должен быть подключен к сети питания не дольше чем в течение 30 мин. (в противном случае, достаточно его перезапустить)
- В случае необходимости обновления программного обеспечения, учтите, что для этого может понадобиться до 5 минут для каждого насоса.

Процедура:



- Нажмите на кнопку “Прямое соединение” на главной странице Приложения Dconnect.
- Выберите изображение насоса Esybox Max
- Выполните указанные в Приложении пошаговые инструкции.
- Нажмите на зеленую кнопку DSync



- На экране Приложения высветится количество насосов, выявленных на месте установки и подлежащих синхронизации, поскольку они находятся в режиме «первой конфигурации».
- Одновременно начнут мигать дисплеи задействованных насосов Esybox Max, сообщая о том, что их синхронизация началась.
- Первый этап заключается в обновлении программного обеспечения выявленных насосов.

После запуска обновления на дисплее насоса будет показан процесс обновления, по окончании которого насос будет перезапущен. Символ зеленой галочки даст подтверждение о завершении операции. В случае неудачи, можно повторить операцию с помощью

специального символа 

- На втором этапе DSync занимается согласованием параметров, связанных с локализацией пользователя (язык, единицы измерения), а также возможной конфигурацией WiFi и информацией, касающейся сервиса cloud DConnect. Символ зеленого облака даст подтверждение о завершении операции.

13. ТЕХНИЧЕСКОЕ ОБСЛУЖИВАНИЕ



Перед каждой операцией, выполняемой в системе, обязательно отключите электропитание.

Система не требует проведения планового техобслуживания.

Несмотря на это, далее приведены инструкции для выполнения операций внепланового технического обслуживания, которые могут потребоваться в особых случаях (например, слив системы для помещения на хранение в течение определенного периода бездействия).

13.1 Вспомогательный инструмент

DAB поставляет в комплекте с изделием дополнительный инструмент (ключ) для выполнения операций, предусмотренных при установке системы, а также для возможного выполнения операций при внеплановом ремонте насоса. (Рис.19)

Данный инструмент служит для открытия и закрытия Док-станции, снятия невозвратного клапана, операций с заглушками. Он закреплен за расширительным баком. (Рис.6)



В случае потери или поломки ключа, ту же операцию можно выполнить с помощью гаечного ключа 10мм (13/32 дюймов). Открытие и закрытие док-станции является единственной операцией, для выполнения которой возможна замена инструмента. Для операций с заглушками понадобится отвертка, а для снятия невозвратного клапана - клещи.

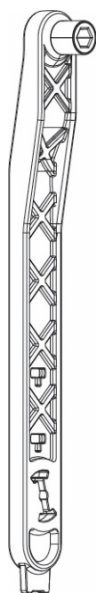


Рисунок 19

13.2 Слив системы

Если вы собираетесь слить систему, спустив воду, находящуюся внутри, продолжайте действовать следующим образом:

1. отключите электропитание;
2. откройте ближайший к системе кран на нагнетании для снятия с установки давления и максимального вывода из нее воды.
3. в случае установки за системой отсечного клапана (установка которого настоятельно рекомендуется), закройте его для того, чтобы в установку не попала оставшаяся между системой и первым открытым краном вода;
4. перекройте всасывающий шланг в ближайшей к системе точке (настоятельно рекомендуем установить отсечной клапан непосредственно перед системой) для того, чтобы не опустошить всю всасывающую установку;
5. удалите обе дренажные заглушки на док-станции и вылейте через них оставшуюся внутри воду (около 11 литров); Рис. 20

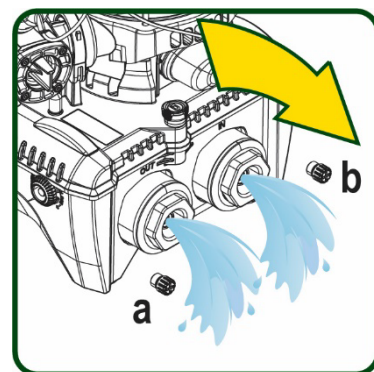


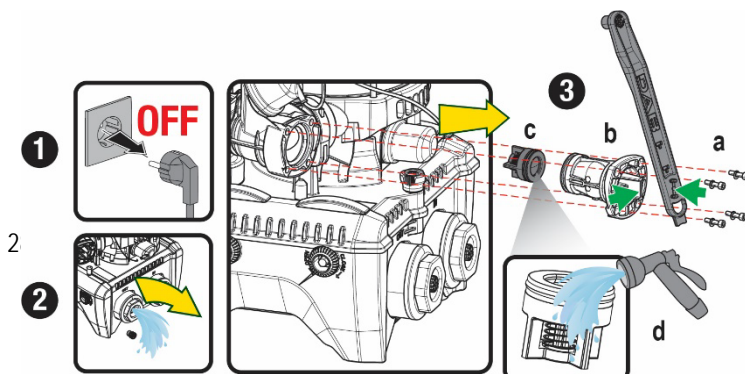
Рисунок 20



Даже будучи практически слитой, система не может удалить всю воду, находящуюся у нее внутри. Во время манипуляций с системой, близкой к сливу, вероятно, что небольшое количество воды может вытекать из системы

13.3 Обратный клапан

Система оборудована интегрированным обратным клапаном, который требуется для правильной работы. Наличие твердых частиц или песка в воде может вызвать сбой в работе клапана, а затем системы. Хотя рекомендуется использовать чистую воду



РУССКИЙ

и, по возможности подготовить входные фильтры, когда вы заметите сбой в работе обратного клапана, его можно вынуть из системы и очистить и / или заменить следующим образом:

См. рис. 21:

1. отключите электропитание;
2. опустошите систему;
- 3а. удалите четыре винта;
- 3б. с помощью прилагаемого инструмента (или клещей) удалите заглушку;
- 3с. снимите клапан
- 3д. промойте клапан проточной водой, проверьте его целостность и в случае необходимости замените его;

Рисунок 21



Если во время проведения операции по техническому обслуживанию обратного клапана были потеряны или повреждены одно или более уплотнительных колец, они должны быть заменены. В противном случае, система не может нормально работать.

13.4 Вал двигателя

Электронная система управления обеспечивает плавный пуск, позволяющий избежать чрезмерной нагрузки на все механические части, и, следовательно, увеличить срок службы продукта. Эта характеристика, в исключительных случаях может создавать проблемы для запуска электрического насоса: после периода бездействия, возможно с выкачиванием системы, могут отложиться соли, растворенные в воде, с образованием кальцинированного осадка между вращающейся частью (вал двигателя) и неподвижной стороной электрического насоса, тем самым увеличивая сопротивление запуску. В этом случае может быть достаточно вручную отсоединить вал двигателя от кальцинированного осадка. В этой системе работа возможна при наличии гарантированного доступа извне к валу двигателя, предусмотрев дорожку для протягивания конца самого вала. Действуйте, как указано:

1. Отключите электропитание.
2. Отвинтите и снимите подъемный механизм внутри верхнего отсека (Рис. 22). Во время выполнения данной операции следите за тем, чтобы внутрь двигателя не попали жидкие или твердые примеси.
3. С помощью плоской отвертки запустите вращение вала двигателя через открытый в его верхней части паз. Направление вращения не имеет значения. Проверьте только, что ничто не препятствует его свободному вращению.
4. Верните на место и закрепите подъемный механизм, стараясь при этом не снять и не повредить уплотнительное кольцо при выполнении операции 2.

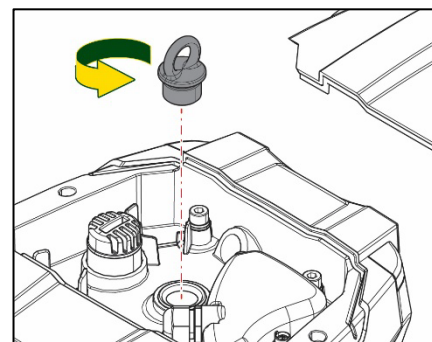


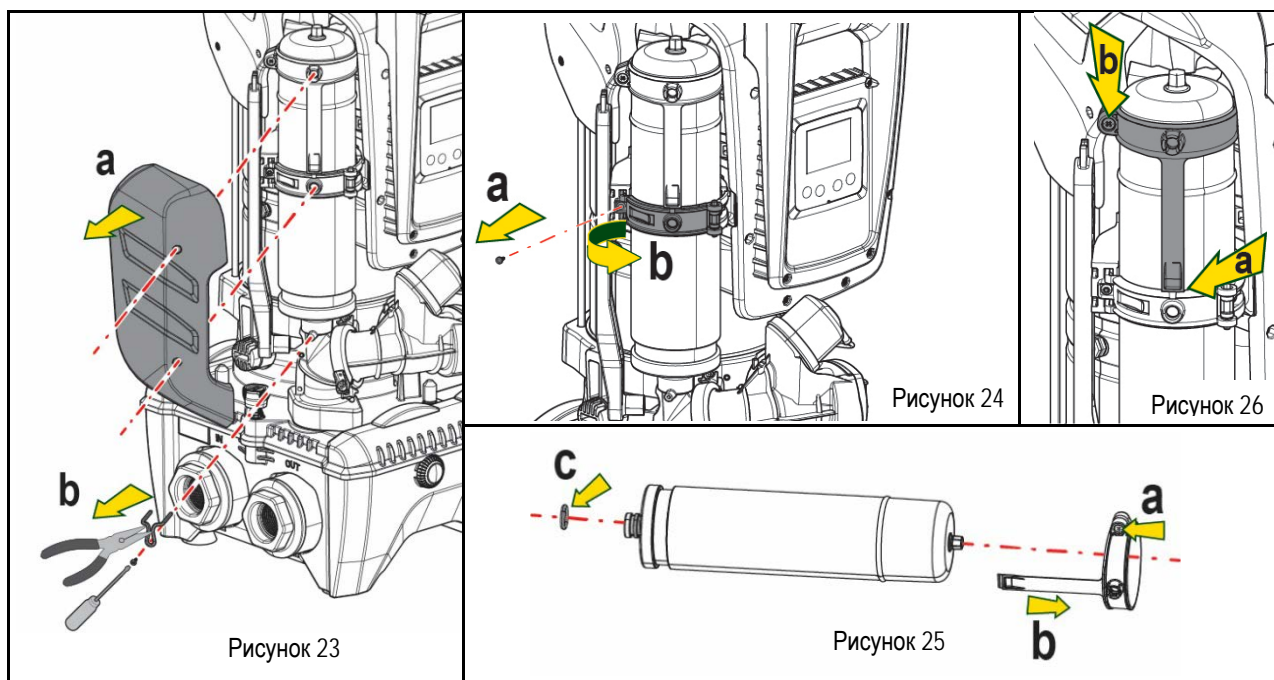
Рисунок 22

13.5 Расширительный бак

См. раздел 1.4 для выполнения операций по контролю и регулировке давления воздуха в расширительном баке.

При необходимости его замены в случае поломки, выполните следующие действия:

1. Отключите электропитание.
2. Снимите давление с участка установки бака (снимите с установки давление, закройте ближайший к насосу клапан, чтобы предотвратить освобождение всей установки на нагнетании, откройте дренажную заглушку на нагнетательном коллекторе насоса -Рис. 20А-, ускорьте дренаж воды, открутив заливную пробку в техническом отсеке для попадания внутрь воздуха)
3. Снимите картер (крышку), потянув за него. Он прикреплен с помощью двойного цилиндрического крепления с защелкой (Рис. 23а);
4. Снимите с помощью отвертки стопорный винт и снимите клещами металлическую вилку (Рис. 23б).
5. Снимите с помощью отвертки togh стопорный винт (Рис.24а) и откройте стопорный хомут (Fig.24b, два защелкивающихся крючка и поверните его на петлях).
6. Потяните расширительный бак вверх до выхода уплотнительного кольца на кривой нагнетания. При этом уплотнительное кольцо может оказать небольшое сопротивление. По окончании этой операции расширительный бак окажется в руках оператора.
7. Ослабьте винт (Рис. 25А) для освобождения кольца расширительного бака.
8. Снимите кольцо с расширительного бака (Рис. 25б).
9. Проверьте уплотнительное кольцо (Рис. 25с) и замените его в случае повреждения (за исключением случаев, когда оно поставляется в установленном на баке DAB виде. В этом случае его можно утилизировать вместе с использованным баком).



10. Установите новый бак и выполните операции 6,4, 5 в обратном порядке.
11. Наденьте на бак кольцо, вставив его в соответствующий паз на стопорном хомуте до упора (Рис. 26a)
12. Затяните винт (Рис. 26b) для предотвращения вращения кольца и закрепите его на месте.
13. Установите на место картер до щелчка, выполнив действия, обратные операции 3.

14. РЕШЕНИЕ ПРОБЛЕМ



Перед тем, как начинать поиск неисправностей, нужно отключить электрические соединения насоса (вынуть вилку из розетки).

АНОМАЛИЯ	СВЕТОДИОДЫ	ВОЗМОЖНЫЕ ПРИЧИНЫ	СПОСОБЫ УСТРАНЕНИЯ
Насос не включается	Красный: выключен Белый: выключен Синий: выключен	Нет электропитания.	Проверить напряжение в розетке и вновь вставить вилку электропитания в розетку
Насос не включается.	Красный: горит Белый: горит Синий: выключен	Вал заблокирован.	См. раздел Техобслуживание вала двигателя.
Насос не включается.	Красный: выключен Белый: горит Синий: выключен	Устройство имеет более высокое давление, по сравнению с эквивалентным давлению повторного пуска системы (пар. 3.2).	Увеличьте давление повторного пуска системы, повысив SP или уменьшив RP.
Насос не выключается.	Красный: выключен Белый: горит Синий: выключен	<ol style="list-style-type: none"> 1. Утечки в установке. 2. ИмPELLер или гидравлическая часть засорилась. 3. Воздух в трубе всасывания. 4. Неисправность датчика расхода. 	<ol style="list-style-type: none"> 1. Проверить установку, найти утечку и устранить. 2. Демонтировать систему и устранить засоры (техсервис). 3. Проверить всасывающий канал, найти причину попадания воздуха и устранить ее. 4. Обратитесь в сервисный центр.
Подача недостаточная	Красный: выключен Белый: горит Синий: выключен	<ol style="list-style-type: none"> 1. Слишком высокая глубина всасывания. 2. Всасывающий канал засорен или имеет недостаточный диаметр 3. ИмPELLер или гидравлическая часть 	<ol style="list-style-type: none"> 1. При увеличении глубины всасывания уменьшаются гидравлические эксплуатационные характеристики изделия (пар. Описание электронасоса). Проверьте, не уменьшена ли глубина всасывания. Используйте трубу всасывания большего диаметра (размер которого не должен быть меньше 1"1/4 для отдельного насоса и должен иметь сечение большего размера в случае насосных блоков).

РУССКИЙ

		засорилась.	<ol style="list-style-type: none"> 2. Проверьте всасывающий канал, найдите причину засорения (загрязнение, резкий изгиб, участок противотока и т. д.) и устраните ее. 3. Демонтировать систему и устранить засоры (техсервис).
Насос начинает работать без запроса.	Красный: выключен Белый: горит Синий: выключен	<ol style="list-style-type: none"> 1. Утечки в установке 2. Обратный клапан неисправен. 	<ol style="list-style-type: none"> 1. Проверить установку, найти утечку и устранить. 2. Проверить обратный клапан, как указано в параграфе 12.3.
Давление воды при открытии пользовательского устройства достигается не сразу.	Красный: выключен Белый: горит Синий: выключен	Расширительный бак не заряжен (недостаточное давление воздуха) или мембрана порвана..	Проверить давление воздуха через клапан технического отсека. Если при проверке выходит вода, бак сломан, обратитесь в службу техсервиса. В противном случае восстановите давление воздуха согласно соотношению (пар. 1.4).
При открытии пользовательского устройства расход идет к нулю, до запуска насоса	Красный: выключен Белый: горит Синий: выключен	Давление воздуха расширительного бака выше, чем давление пуска системы.	Откалибруйте давление расширительного бака или конфигурируйте параметры SP и/или RP так, чтобы удовлетворить соотношение (пар. 1.4).
На дисплее показано: BL	Красный: горит Белый: горит Синий: выключен	<ol style="list-style-type: none"> 1. Отсутствие воды. 2. Насос не заливается. 3. Контрольная точка не может быть достигнута при заданном значении RM 	<ol style="list-style-type: none"> 1-2. Заполните насос и проверьте, что в трубах нет воздуха. Проверьте, что всасывание или фильтры не забиты. 3. Задайте величину RM, позволяющую достичь контрольной точки
На дисплее показано: BP1	Красный: горит Белый: горит Синий: выключен	1. Датчик давления неисправен.	1. Обратитесь в сервисный центр.
На дисплее показано: OC	Красный: горит Белый: горит Синий: выключен	<ol style="list-style-type: none"> 1. Избыточное потребление 2. Насос заблокирован. 	<ol style="list-style-type: none"> 1. Жидкость слишком вязкая. Не использовать насос с жидкостями, отличающимися от воды. 2. Обратитесь в сервисный центр.
На дисплее показано: PB	Красный: горит Белый: горит Синий: выключен	<ol style="list-style-type: none"> 1. Слишком низкое напряжение питания 2. Избыточное падение сетевого напряжения. 	<ol style="list-style-type: none"> 1. Проверить значения напряжения в сети. 2. Проверить сечение кабелей питания.
На дисплее показано: Нажать ^ для распространения данной конфигурации	Красный: выключен Белый: горит Синий: выключен	Одно или несколько устройств имеют не выровненные чувствительные параметры.	Нажмите на кнопку ^ на устройстве, на котором точно имеется последняя и наиболее правильная конфигурация параметров.

Таблица 22 Устранение типичных неисправностей

OBSAH

1.	OBECNĚ	292
1.1	Použití.....	292
1.2	Zabudované elektrické čerpadlo.....	292
1.3	Integrovaný měnič.....	293
1.4	Zabudovaná expanzní nádoba.....	293
1.5	Technické parametry.....	293
2.	ČERPATELNÁ MÉDI	294
3.	INSTALACE	294
4.	POSTUP PŘI UPEVNĚOVÁNÍ ČERPADLA NA ZÁKLADNU DOCK	295
5.	PROPOJENÍ SYSTÉMU	297
5.1	Operace plnění Instalace nad úrovní hladiny a pod úrovní hladiny.....	298
5.2	Maximální tlak na sací větví (čerpadlo pod úrovní hladiny).....	298
5.3	Systémy s posílením tlaku.....	298
6.	UVEDENÍ DO PROVOZU	299
6.1	Elektrická přípojení.....	299
6.2	Konfigurace zabudovaného měniče.....	300
6.3	Spuštění.....	300
7.	TLAČÍTKOVÝ PANEL A DISPLEJ	301
7.1	Přímý vstup pomocí kombinace tlačítek.....	302
7.2	Vstup podle názvu přes roletové menu.....	304
7.3	Struktura stran menu.....	304
7.4	Zablokování nastavení parametrů pomocí hesla.....	305
7.5	Aktivace deaktivace motoru.....	305
8.	VÝZNAM JEDNOTLIVÝCH PARAMETRŮ	306
8.1	Menu uživatele.....	306
8.2	Menu monitoru.....	307
8.3	Menu setpointu.....	308
8.4	Menu Manuale.....	308
8.5	Menu instalačního technika.....	309
8.6	Menu technického servisu.....	311
9.	RESET A TOVÁRNÍ NASTAVENÍ	317
9.1	Celkový reset systému.....	317
9.2	Tovární nastavení.....	317
9.3	Obnovení továrního nastavení.....	317
10.	OCHRANNÉ SYSTÉMY	318
10.1	Popis zablokování.....	318
10.2	Ruční reset chybových stavů.....	319
10.3	Samoobnova chybových stavů.....	319
11.	SPECIÁLNÍ INSTALACE	320
11.1	Vícečerpadlové systémy.....	320
12.	APP, DCONNECT CLOUD A AKTUALIZACE SOFTWARE	323
12.1	Požadavky na systém.....	323
12.2	Aktualizace softwaru.....	324
12.3	DSYNC.....	326
13.	ÚDRŽBA	327
13.1	Pomocný nástroj.....	327
13.2	Vyprázdnění systému.....	327
13.3	Zpětný ventil.....	327
13.4	Hnací hřídel.....	328
13.5	Expanzní nádoba.....	328
14.	ŘEŠENÍ ZÁVAD	329

VYSVĚTLIVKY

V textu byly použity následující symboly:



STAV OBECNÉHO NEBEZPEČÍ.

Při nedodržení předpisů vyplývajících z tohoto symbolu může dojít k úrazu nebo poškození věcí.



STAV RIZIKA ELEKTRICKÉHO ŠOKU.

Při nedodržení předpisů vyplývajících z tohoto symbolu může dojít ke stavu závažného ohrožení osob.



POZNÁMKY

1. OBECNĚ

Výrobek je prakticky integrovaný systém jehož součástí je elektrické odstředivé vertikální čerpadlo multistadio, elektronický řídicí systém a expanzní nádoba. Čerpadlo je vybavené připojením k WiFi a Bluetooth na dálkové ovládání přes DConnect Cloud a dalšími mobilními zařízeními pro optimální způsob použití pomocí k tomu určené aplikace popsané v kapitole 12. Aplikace APP a DConnect Cloud poskytují některá další funkční využití, která se ale nezobrazují přímo na displeji (příkl.: měřič energie a průtokoměr).

1.1 Použití

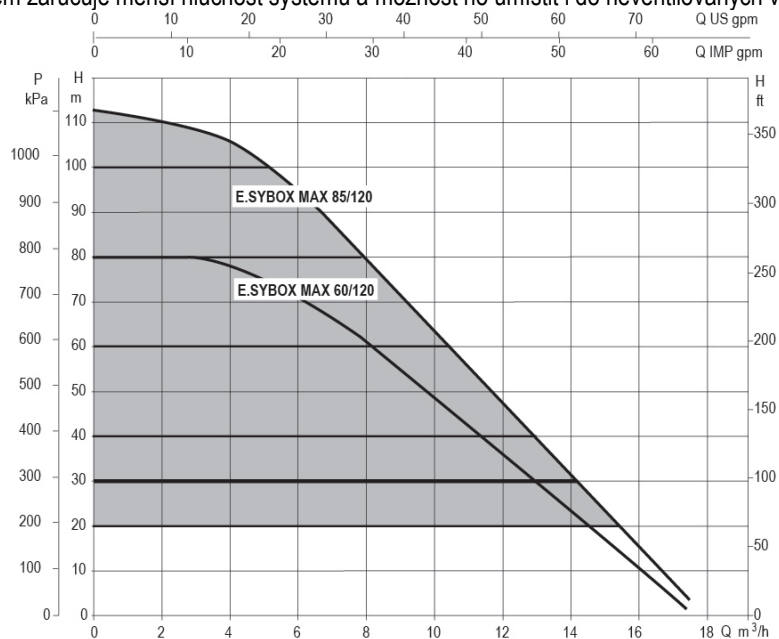
Čerpadlo je vhodné k realizaci tlakových okruhů vody pro malé, střední i velké odběry. Lze jej využít v různých systémech jako:

- Mycí linky
- Dodávky pitné vody a přívod vody do autoklávů
- Dodávky vody do teplovodních systémů
- Zavlažovací zařízení
- Různá tlaková zařízení

Další důležitou charakteristikou je, že pracuje s maximálním vstupním tlakem v posílení 5,0 bar.

1.2 Zabudované elektrické čerpadlo

Systém je vybavený elektrickým odstředivým vícestupňovým čerpadlem spouštěným pomocí třífázového vodou chlazeného motoru. Chlazení motoru vodou a ne vzduchem zaručuje menší hlučnost systému a možnost ho umístit i do neventilovaných výklenků.



Obr. 1

1.3 Integrovaný měnič

Elektronické integrované řízení čerpadla je pomocí frekvenčního měniče, který využívá dvou senzorů a to tlaku (jeden na sací větvi a jeden na výtlačné) a teploty.

Pomocí těchto senzorů se systém zapne a vypne automaticky na základě potřeb odběru za udržení konstantního tlaku na výtlačné větvi.

Systém je výrobcem nakonfigurován tak, aby vyhovoval co největšímu množství instalací, tj:

- Chod o stálém tlaku;
- Set-Point (požadovaná hodnota stálého tlaku): SP = 3.0 bary
- Snížení tlaku pro znovuspuštění: RP = 0.3 baru
- Funkce anticycling: deaktivována

V kapitolách 8-9-10 jsou uvedené všechny nastavitelné parametry: tlak, zásah ochran, rotační rychlost, atd.

1.4 Zabudovaná expanzní nádoba

Systém je vybaven zabudovanou expanzní nádobou o celkové kapacitě 2 litry.

Funkcí zabudované expanzní nádoby není zaručit takovou rezervu vody, aby se mohly snížit zásahy systému (požadované zařízením, ne dané ztrátami v systému). Do systému je možné přidat expanzní nádoby o potřebné kapacitě a připojit je na výtlač (ne na sání!).

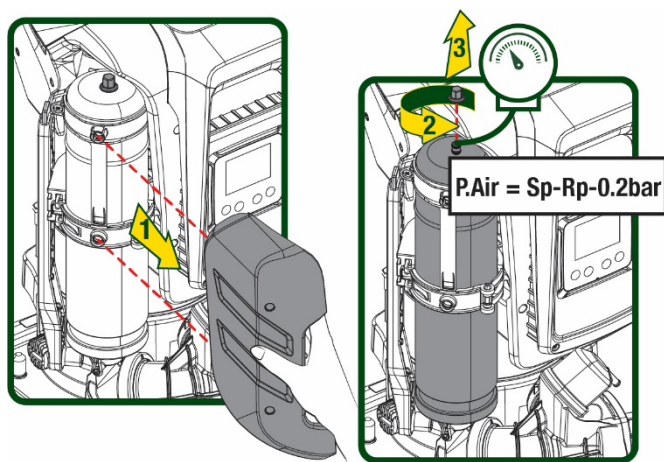
Expanzní nádoba je již natlakovaná podle těchto parametrů:

Pair = SP – RP – 0.7 barů kde:

- Pair = hodnota tlaku vzduchu v barech
- SP = Set Point (7.3) vyjádřený v barech
- RP = Snížení tlaku pro znovuspuštění (7.5.1) vyjádřeno v barech

Tudíž, od výrobce:

$$\text{Pair} = 3 - 0.2 - 0.3 = 2.5$$



Obr. 2

Pokud nastavíte jiné hodnoty parametrů SP a/nebo RP, pomocí ventilu expanzní nádoby vypusťte nebo přidejte vzduch tak, aby znovu platila výše uvedená relace.

1.5 Technické parametry

Popis	Parametr	ESYBOX MAX 60/120M	ESYBOX MAX 60/120T	ESYBOX MAX 85/120T	
NAPÁJENÍ ELEKTRICKÉ	Napětí	208-240	380/480	380/480	
	Fáze	1	3	3	
	Kmitočet	50/60			
	Maximální proud	11,8 A	4,2 A	5,5 A	
	Maximální výkon	2,68 KW	2,65 KW	3,5 KW	
	Rozptylový proud mezi vedením a zemí	<2 mA	<4 mA	<4 mA	
KONSTRUKČNÍ PARAMETRY	Obrysové rozměry	766x375x384			
	Hmotnost naprázdno (bez obalu)	PUMP	29	29	30
		ESYDOCK	9		
		2 ESYDOCK	18		
		3 ESYDOCK	27		
Ochranná třída	IPX5				
Třída izolace motoru	F				
HYDRAULICKÉ VLASTNOSTI	Maximální výtlačná výška	7,7bar	7,7bar	10bar	
	Maximální sací tlak	5 bar			
	Maximální provozní tlak	12 bar			
	Maximální průtok	300 l/min			
PROVOZNÍ PODMÍNKY	Max teplota kapaliny	50°C	(40°C – AMERICAS)		
	Max teplota prostředí	55°C	(45°C – AMERICAS)		
	Teplota skladování	-10÷60 °C			

FUNKCE A OCHRANY	Stálý tlak
	Bezdrátová komunikace
	Komunikace WiFi a Bluetooth (APP a DConnect Cloud)
	Ochrana proti fungování nasucho
	Ochrana antifreeze
	Ochrana anticycling
	Amperometrická ochrana motoru
	Ochrana před anomálním napájecím napětím
Ochrana proti přehřátí	

Tabulka 1

2. ČERPATELNÁ MÉDI



Stroj je navržen a vyroben pro čerpání vody, v níž se nevyskytují výbušné látky nebo tuhé částice či vlákna, o hustotě 1000 Kg/m³ a kinematické viskozitě 1 mm²/s, a chemicky neagresivních kapalin.



Systém nesmí být použit na čerpání slané vody, kalů, hořlavých, korozních nebo explozivních kapalin (např. ropy, benzínu, ředidel), tuků, olejů nebo potravinových výrobků.



Systém je vhodný pro úpravu pitné vody.

3. INSTALACE



Čerpadlo může obsahovat malé množství zbytkové vody, která v něm zůstala po kolaudaci.



Elektrické čerpadlo má index ochrany IPX5 a lze jej instalovat v prašném prostředí bez zvláštních opatření proti nepohodě.



Systém je navržen tak, aby mohl být provozován v prostředí, v němž se teplota pohybuje mezi 0°C a 55°C (kromě zaručení elektrického napájení: viz odst.8.6.14 „funkce antifreeze“).



V případě použití systému domácího vodního napájení je třeba dodržovat místní předpisy vydané odpovědnými orgány správy vodních zdrojů.



Při volbě místa instalace je třeba prověřit, zda:

- Napětí a frekvence uvedené na technickém štítku čerpadla odpovídají údajům elektrického napájecího systému.
- Elektrické připojení je prováděno na suchém místě, daleko od případných záplav.
- Elektrický systém je vybaven diferenčním spínačem o $I_{\Delta n} \leq 30 \text{ mA}$ a systém uzemnění je účinný.



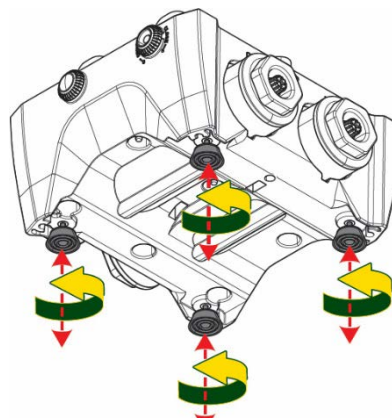
Čerpadlo je nutné uložit vertikálně.



Čerpadlo není samonasávací. Je vhodné pro použití do nádrží nebo napojené na vodovodní potrubí tam, kde to umožňují místní předpisy.

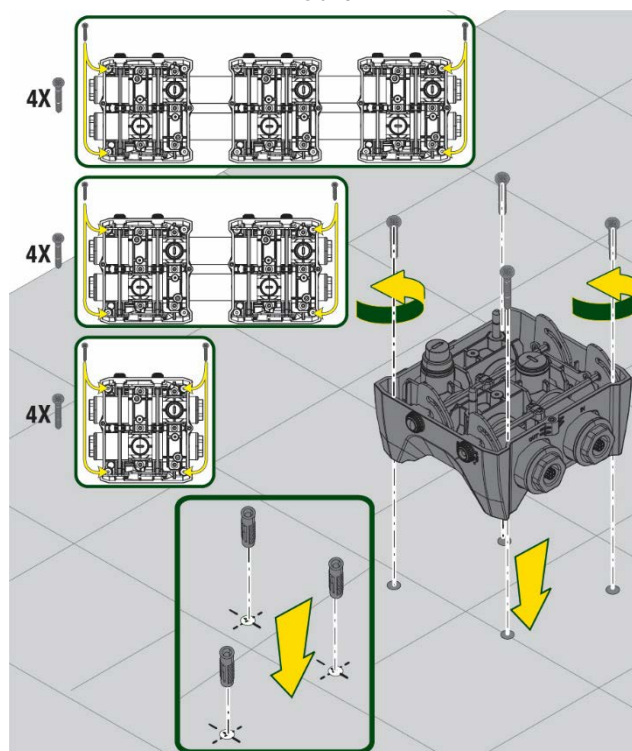
4. POSTUP PŘI UPEVNĚNÍ ČERPADLA NA ZÁKLADNU DOCK

1. Možnost nastavení různé výšky nožek na kompezaci nerovnosti podpůrné roviny.



Obr.3

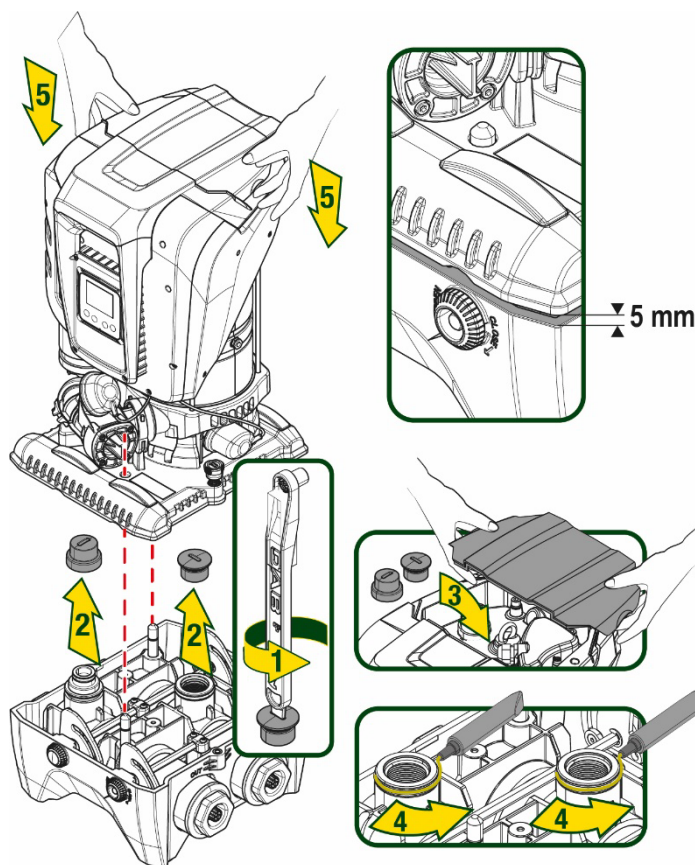
2. Pro upevnění čerpadla na zem je zapotřebí využít příslušných otvorů v základně.



Obr.4

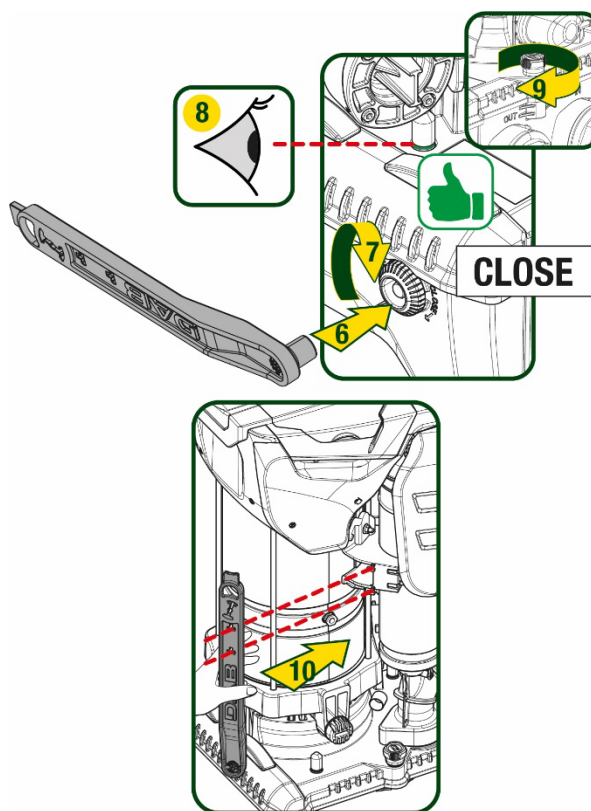
ČEŠTINA

- Otevřete zátky pomocí klíče v dotaci a uložte je potom do vymezeného technického prostoru. Použijte dodávané mazivo na promazání O-Ringů těsnění na kolektorech na výtlačné a sací větvi. Potom umístěte čerpadlo na základnu dock tak, aby fixační prvky přesně zapadly do sebe.



Obr.5

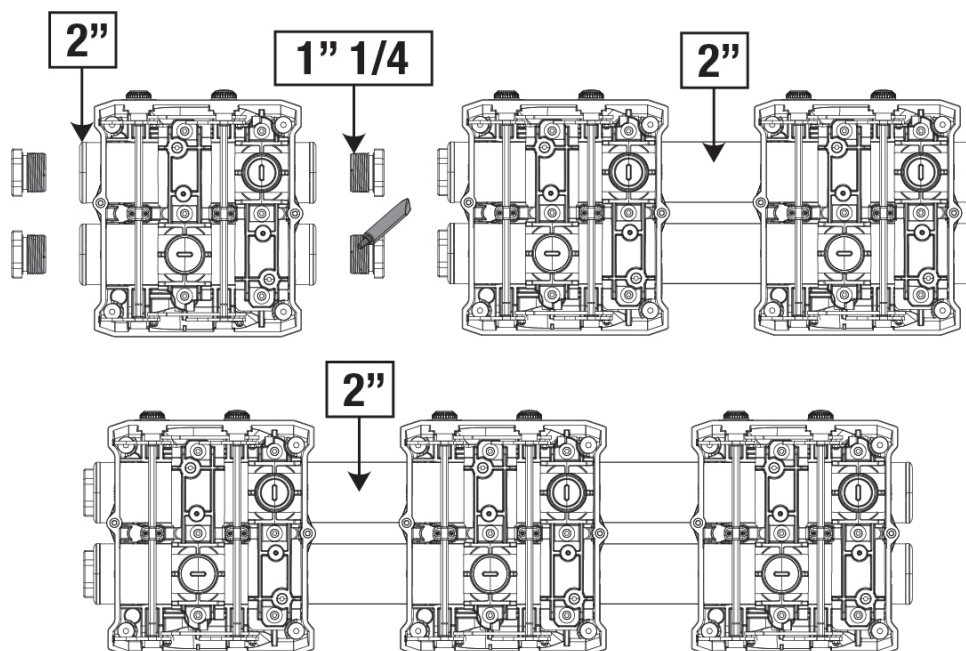
- Upevněte čerpadlo na základnu dock za pomoci klíče v dotaci. O správném upevnění se přesvědčíte tím, že ověříte, zda zelený kroužek centrovacích čepů je viditelný. Klíč po použití zavěšte na vymezené místo na čerpadle. Pokud by došlo ke ztrátě klíče nebo k jeho poškození, může být vždy nahrazený nástrčným klíčem vel. 10 mm (13/32 palců).



Obr.6

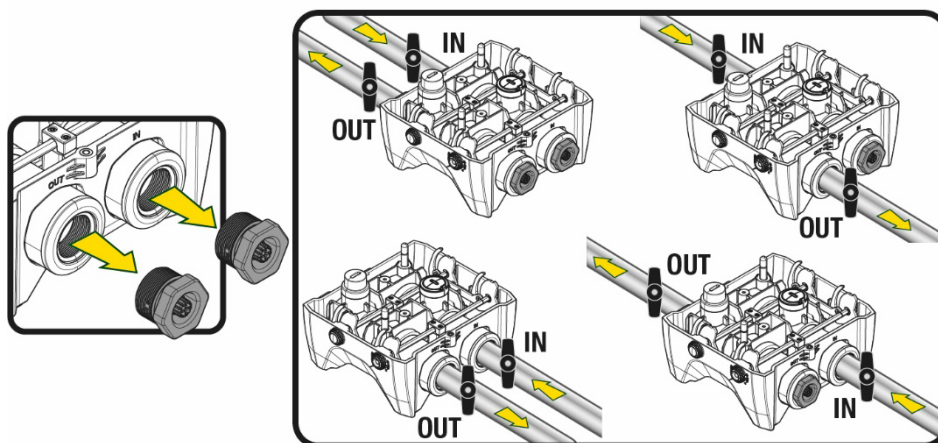
5. PROPOJENÍ SYSTÉMU

Všechny spoje pro připojení potrubí jsou s vnitřním závitem s možností redukce na vnitřní závit na 1"1/4 s adaptéry dodávanými pouze na jednu základnu dock.



Obr.7

Existují čtyři možné konfigurace, jak lze vidět na obrázku 8.



Obr.8



Jestliže je instalace systému typu „nad hladinou vody“, doporučuje se použití zpětného ventilu jako je dnový ventil (na vstupu do sací větve); toto řešení napomáhá k naplnění systému a také k naplnění celého potrubí než dojde k zapnutí čerpadla (odst. 5.1)



Jestliže se jedná o instalaci typu „nad úrovní hladiny“, namontujte sací hadici od zdroje vody k čerpadlu ve vzestupném sklonu, aby se netvořily „husí krky“ nebo sifony.



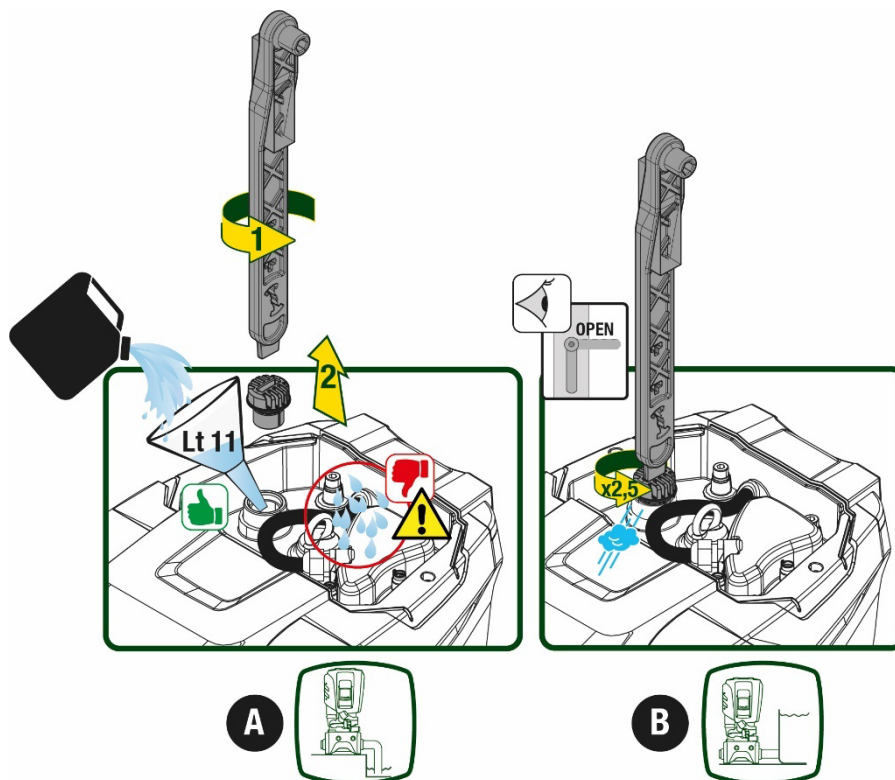
Sací a výtlačné potrubí musí být namontována tak, aby nezpůsobovala žádný mechanický tlak na čerpadlo

5.1 Operace plnění Instalace nad úroveň hladiny a pod úroveň hladiny

Instalace "nad hladinou vody" (Obr 9A): za pomoci příslušného klíče z úložného prostoru nebo šroubováku odstraňte zátku z plnicího otvoru, přičemž dbejte toho, aby se vyprázdnil všechny vzduch.

Instalace "pod hladinou vody" (Obr 9B): jestliže mezi nádrží a systémem čerpadla nejsou umístěné uzavírací ventily (nebo jsou-li otevřené), dochází k automatickému plnění ihned potom, co se z okruhu vyprázdnil veškerý nahromaděný vzduch. Povolněním zátky plnění (o 2,5 otáčky) se odvzdušní systém a hned na to dojde ke kompletnímu naplnění systému vodou.

Po skončení utáhněte na doraz zátku plnění.



Obr.9



Vysušte případné zbytky vody z technického prostoru.

5.2 Maximální tlak na sací větví (čerpadlo pod úroveň hladiny)

Tlak na vstupu musí být vždy nižší než je maximální povolený provozní tlak čerpadla uvedený v tabulce.

5.3 Systémy s posílením tlaku

Každé čerpadlo v závislosti na modelu je charakterizované maximálním možným Setpointem tlaku (bez natlakování sací větve).

Uživatel může nastavit jakoukoliv hodnotu tlaku setpoint (SP) počínaje od 1,0 baru až do hodnot maximálního tlaku PN, čímž lze dosáhnout hodnot tlaku vyšší než je maximální možný tlak čerpadla, aby se mohlo pracovat v posílení.

Funkci lze popsat následujícím způsobem:

- Jestliže nastavený tlak SP je nižší než maximální možný tlak čerpadla, systém si přizpůsobí tlak na nastavenou hodnotu;
- Jestliže naopak nastavený tlak je vyšší než maximální možný tlak čerpadla, na setpoint se systém dostane pouze za posílení tlaku na vstupu.

Na základě nastaveného setpointu a tlaku snímaného na sací větví, čerpadlo zjistí, zda dokáže dosáhnout požadovaný setpoint.

V případě, že nastavený setpoint je pro čerpadlo nedosažitelný z důvodu nízkého tlaku na sací větví, bude nicméně čerpat vodu dál na tlak maximální možný a na hlavní stránce se objeví blikající symbol manometru.

6. UVEDENÍ DO PROVOZU

6.1 Elektrická připojení

Pro zlepšení odolnosti proti možnému hluku, který by se mohl šířit směrem k jiným přístrojům, doporučujeme pro napájení přístroje použít oddělené elektrické vedení.



Napětí ve vedení se při spuštění čerpadla může změnit. Napětí ve vedení může být vystaveno kolísání, a to kvůli připojení jiných zařízení a také kvůli kvalitě samotného vedení.

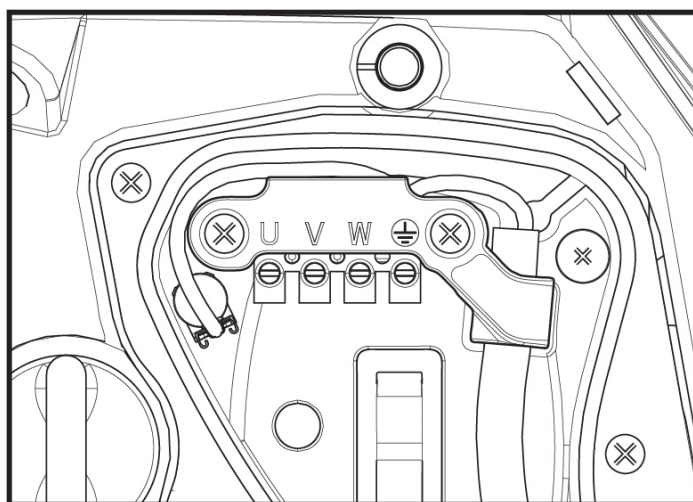


Přesvědčte se, zda napětí elektrické sítě odpovídá napětí uvedenému na štítku motoru.



Respektujte striktně elektrická schémata zde uvedená:

- L-N-Uzemnění, jednofázová verze
- U-V-W-Uzemnění, třífázová verze



Obr.10

Doporučuje se provést instalaci podle pokynů uvedených v návodu a v souladu s platnými místními zákony, nařízeními a normami a na základě způsobu použití výrobku.

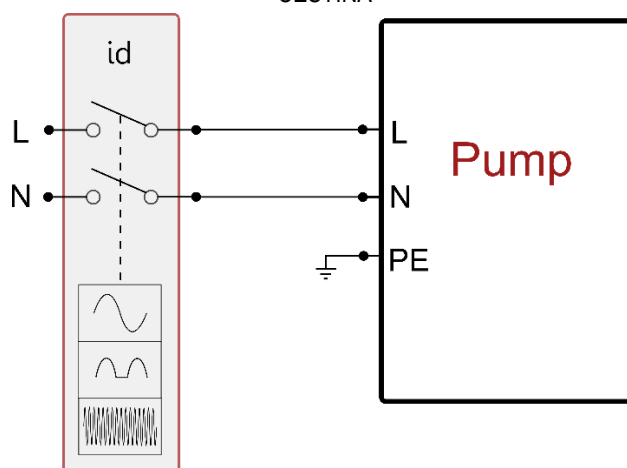
Tento výrobek je opatřený měničem frekvence, který generuje střídavé a stejnosměrné napětí s podílem vysoké frekvence.

Diferenční spínač tlaku, který chrání systém, musí být správně dimenzovaný podle charakteristik uvedených v Tabulce 2 a v Tabulce 3

Typy škodlivých proudů do země				
	Střídavý	Unipolární pulzující	Stejnoseměrný	S vysokým kmitočtem
Měnič s jednofázovým napájením	✓	✓		✓
Měnič s třífázovým napájením	✓	✓	✓	✓

Tabulka 2

U měničů s třífázovým napájením se doporučuje použití diferenčního spínače tlaku, který hlídá diferenční tlaky vzduchu.



Obr 11 příklad instalace s jednofázovým napájením

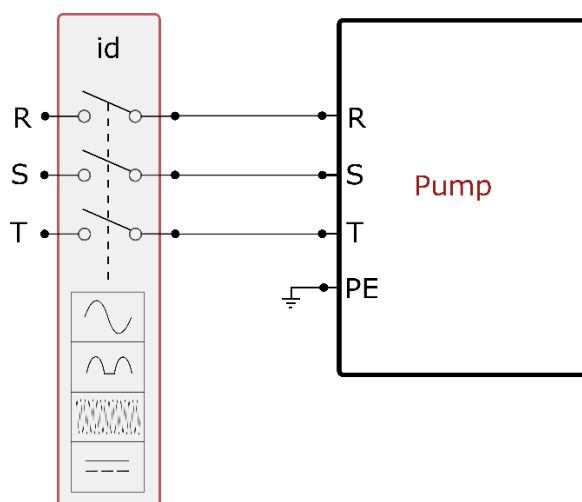


Fig 12 příklad instalace s třífázovým napájením

Přístroj musí být napojený k elektrickému přívodu přes vícepólový hlavní spínač. Když bude spínač v poloze otevřené, vzdálenost mezi kontakty musí odpovídat hodnotám uvedeným v tabulce 3.

Kabelová průchodka dodávaná se svorkovnicí omezuje největší průměr vodiče na rozměr od 7 do 13mm. Svorkovnice mammut může být připojena vodiči do průřezu max. 2.5mm² (AWG14 pro verze USA).

Minimální vzdálenost mezi kontakty spínače přívodního napájení	
Minimální vzdálenost [mm]	>3

Tabulka 3

6.2 Konfigurace zabudovaného měniče

Systém je výrobcem nakonfigurován tak, aby vyhovoval pro co největší množství instalací, tj:

- Chod o stálém tlaku;
- Set-Point (požadovaná hodnota stálého tlaku): SP = 3.0 bary
- Snížení tlaku pro znovuspuštění: RP = 0.3 baru
- Funkce anticycling: deaktivována

Všechny uvedené parametry jsou pro uživatele zařízení nastavitelné (viz kapitola Nastavitelné Parametry)

Systém nebude fungovat, pokud se uživatelské zařízení bude nacházet ve výšce vyšší než Pstart vyjádřený v metrech vodního sloupce (je třeba vzít v úvahu, že 1 bar = 10 m vodního sloupce): u defaultní konfigurace, pokud se uživatelské zařízení bude nacházet v minimální výšce 27 metrů, se systém nespustí.

6.3 Spuštění

Při prvním spuštění čerpadla postupujte takto:

ČEŠTINA

- Proveďte propojení potrubí a elektrická připojení (bez dodávky energie)
- Naplňte čerpadlo (odst. 5.1)
- Otevřete výtlačnou větev
- Připojte k elektrickému napájení
- Proveďte připojení na čerpadlo pomocí App a proveďte všechna nastavení systému.

Jakmile se systém zapne, bude řídit průtok na výtlačné větvi. Pokud je průtok vody pravidelný, čerpadlo provedlo nasávání a začne tlakování systému.

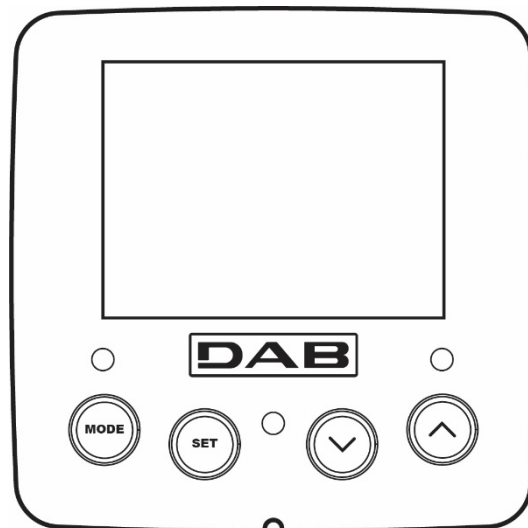
Chod

Po zahlcení elektrického čerpadla začne pravidelný chod systému podle nakonfigurovaných parametrů: bude se automaticky spouštět při otevření kohoutku, dodávat vodu o nastaveném tlaku (SP), zachovávat stálý tlak i při otevření jiných kohoutků a automaticky se zastavovat po uplynutí doby T2 a dosažení podmínek pro vypnutí (T2 může nastavovat uživatel, hodnota od výrobce 10 s).

7. TLAČÍTKOVÝ PANEL A DISPLEJ

Uživatelské rozhraní je složené z klávesnice s displejem 2.8" a kontrolkou led signalizující POWER, COMM, ALARM jak ukazuje Obrázek 13.

Na displeji se zobrazují veličiny a stavy zařízení s uvedením funkcí různých parametrů. Funkce tlačítek jsou souhrnně uvedeny v Tabulce č.4.



Obr. 13

	Tlačítko MODE umožňuje se přesunout na následující položku uvnitř téhož menu. Stisknutí trvajíc alespoň 1 s umožní se přesunout na položku předchozího menu.
	Tlačítko SET umožní opustit právě prohlížené menu
	Snižuje hodnotu právě prohlíženého parametru (je-li modifikovatelný).
	Zvyšuje hodnotu právě prohlíženého parametru (je-li modifikovatelný).
LED BÍLÝ POWER	Trvale svítící: zařízení je připojené k napájení Blikající: zařízení je vyloučené
LED ČERVENÝ ALARM	Trvale svítící: zařízení je v alarmu
LED MODRÝ KOMUNIKACE	Trvale svítící: komunikace wireless zapnutá Pomalou blikající: komunikace wireless nefunguje Rychle blikající: probíhá přidružování s dalšími zařízeními wireless

Tabulka 4

Delší stisknutí tlačítka "^^" nebo tlačítka "v" umožňuje automatické zvýšení/snížení hodnoty zvoleného parametru. Po 3 sekundách tisknutí tlačítka "^^" nebo tlačítka "v" se rychlost automatického zvýšení/snížení hodnoty zvýší.



Při stisknutí tlačítka ^ nebo tlačítka v se zvolená veličina změní a okamžitě uloží do trvalé paměti (EEPROM). Vypnutí, i neúmyslné, přístroje v této fázi nezpůsobí ztrátu právě nastaveného parametru. Tlačítko SET slouží pouze pro opuštění prohlíženého menu a není nutné pro ukládání provedených změn. Pouze v některých

ČEŠTINA

výjimečných případech popsaných v kapitole 0 se některé veličiny aktivují stisknutím „SET“ nebo „MODE“.

Menu

Úplná struktura všech menu a všech položek, jimiž jsou tato menu tvořena, je uvedena v Tabulce č 6.

Přístup k menu






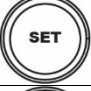


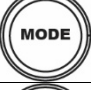
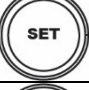

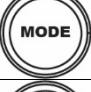
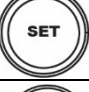

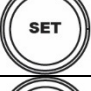





Z hlavního menu je možné vstoupit do různých menu dvěma způsoby:

1. Přímý vstup pomocí kombinace tlačítek
2. Vstup podle názvu přes roletové menu

7.1 Přímý vstup pomocí kombinace tlačítek

Při současném stisknutí kombinace tlačítek na požadovanou dobu (např. MODE SET pro vstup do menu Setpointu) vstoupíte přímo do menu a poté se tlačítkem MODE můžete pohybovat po různých položkách menu.

V Tabulce č.5 jsou uvedena menu, do nichž lze vstoupit pomocí kombinace tlačítek.

NÁZEV MENU	TLAČÍTKA PŘÍMÉHO VSTUPU	DOBA STISKnutí
Uživatel		Při uvolnění tlačítka
Monitor	 	2 Sec
Setpoint	 	2 Sec
Ruční	  	5 Sec
Instalační technik	  	5 Sec
Technický servis	  	5 Sec
Obnova hodnot nastavených výrobcem	 	2 S při zapnutí přístroje
Reset	   	2 Sec

Tabulka 5

Menù zkrácené (viditelné)			Menù rozšířené (přímý přístup nebo přes heslo)			
Menù Hlavní	Menù Uživatel mode	Menù Monitor set- v	Menù Setpoint mode-set	Menù Manuální set- v - ^	Menù Technik mode-set- v	Menù Servis mode-set-^
MAIN (Hlavní Stránka)	STAV	BK Podsvícení	SP Tlak setpoint	STAV	RP Snížení tlaku při opak. startu	TB Doba zablokování Chybí voda
Volba Menù	RS Otáčky za minutu	TK Doba trvání podsvícení		RI Nastavení rychlosti	OD Typ sestavy	T1 Zpoždění při níz. tlaku
	VP Tlak	LA Jazyk		VP Tlak	AD Konfigurace adresy	T2 Zpoždění vypínání
	VF Zobrazení průtoku	TE Teplota disipace		VF Zobrazení průtoku	MS Systém měření	GP Zrychlení proporcionální
	PO Výkon čerpadla	BT Teplota karty		PO Výkon čerpadla	AS Zařízení wireless	GI Zrychlení

ČEŠTINA

						integrální
	C1 Proud fáze čerpání			C1 Proud fáze čerpání	PR Tlakový dálkový senzor	RM Maximální rychlost
	TE Teplota disipace			RS Otáčky za minutu	EK Funkce nízký tlak na sací větvi	NA Zapnutá zařízení
	Pin Tlak na sací větvi			TE Teplota disipace	PK Práh nízkého tlaku na sací větvi	NC Max zařízení současně
	Hodiny startů Odpracované hodiny Počet startů				RT Směr otáčení	IC Konfigurace zařízení
	PI Histogram výkonu					ET Max doba záměny
	System více čerpadel					AY Anti Cycling
	NT Informace ze sítě					AE Antiblock
	VE Informace HW a SW					AF AntiFreeze
	FF Fault & Warning (Historie)					I1 Funkce vstup 1
						I2 Funkce vstup 2
						I3 Funkce vstup 3
						I4 Funkce vstup 4
						O1 Funkce výstup 1
						O2 Funkce výstup 2
						RF Reset fault & warning
						PW Změna hesla

Legenda

Identifikační barvy	Změna parametrů v sestavách více čerpadel
	Souhrn citlivých parametrů. Změna jednoho z těchto parametrů na kterémkoli zařízení znamená automatické přizpůsobení hodnot na všech zařízeních.
	Parametry, které se mohou přizpůsobit na všech zařízeních dle požadavku uživatele. Mohou být odlišné u každého zařízení.
	Nastavitelné parametry s místním významem.
	Parametry pouze ke čtení.

Tabulka 6

7.2 Vstup podle názvu přes roletové menu

Přístup k různým menům je označen podle názvu. Z hlavního menu je přístup k dalším volbám menu stiskem tlačítek ^ nebo v.

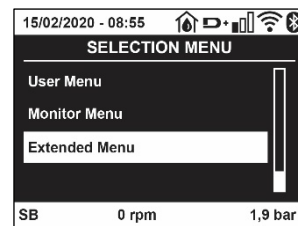
Jakmile jste nastavili požadované menu, vstoupíte do něj stiskem MODE.
MENŮ jsou takto rozdělená: HLAVNÍ, UŽIVATEL, MONITOR a ROZŠÍŘENÉ.

Pro přístup do Menu Rozšířené je zapotřebí přístupového klíče, který je shodný s kombinací tlačítek uvedených v tabulce 5.

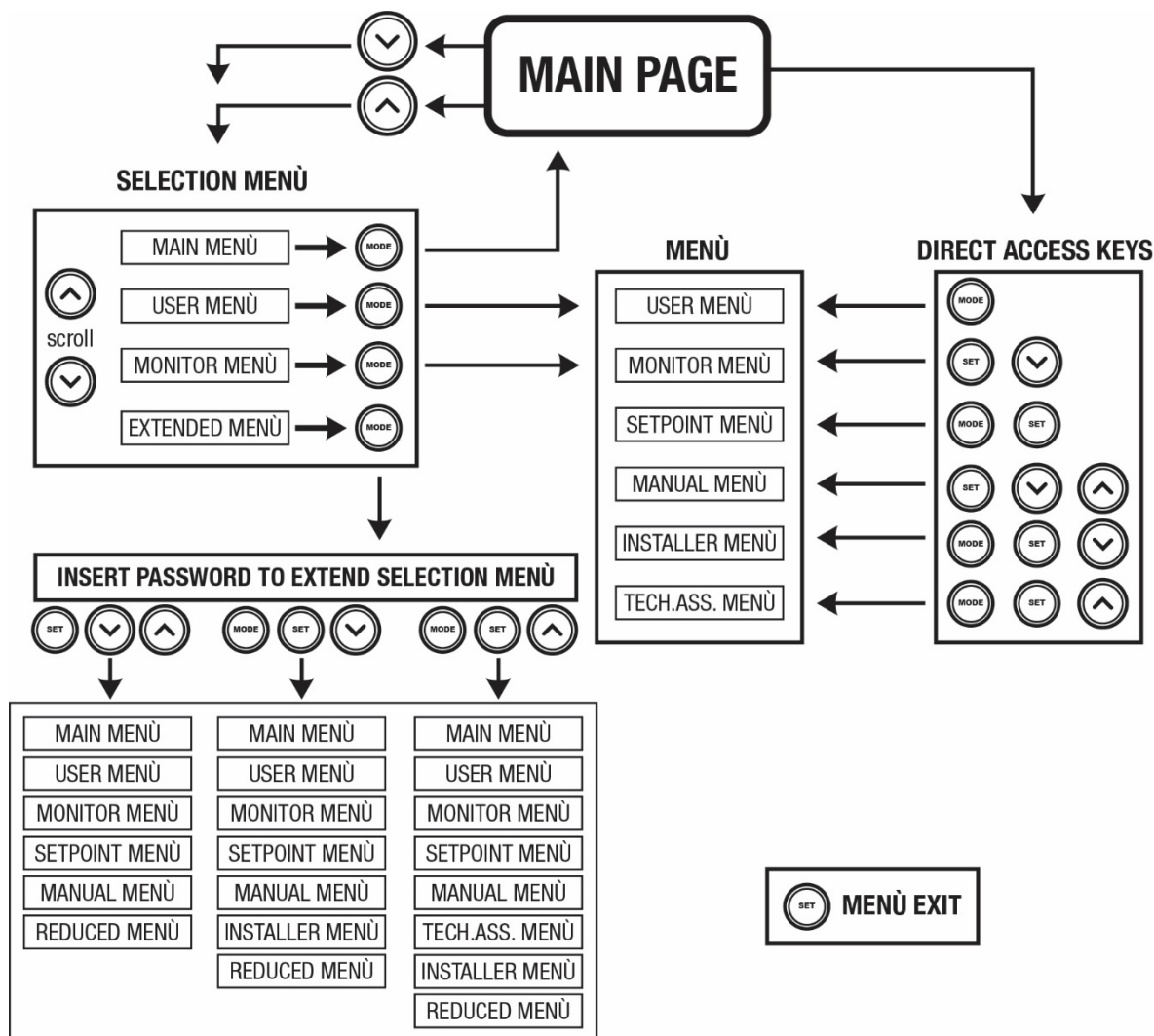
Uspořádání menu je následující: Uživatel, Monitor, Setpoint, Manuální, Technik, Servis.

Menu, k jejichž přístupu je zapotřebí heslo, zůstanou funkční po dobu 15 minut nebo dokud nedojde k jejich manuálnímu uzamčení pomocí povelu "Skrýt pokročilé menu".

Na Obrázku 15 je uvedené schéma, jak lze ovládat volbu menu.



Obr. 14



Obr. 15: Schéma možných přístupů do menu

7.3 Struktura stran menu

Na hlavní straně se budou stále zobrazovat tyto hodnoty

Stav: provozní stav (např. standby, chod, porucha, funkce vstupů)

Otáčky motoru: hodnota v [rpm]

Tlak: hodnota v [barech] nebo [psi], podle nastavené měrné jednotky

Příkon: hodnota v [kW] příkonu zařízení.

Stav/výkon WiFi a bluetooth prostřednictvím příslušných ikon

Propojení mezi telefonem a čerpadlem znázorňuje symbol domu s kapkou

Případně se budou zobrazovat, jestliže k nim dojde:

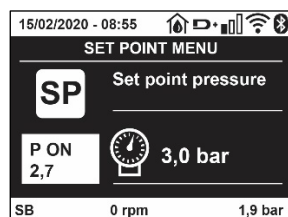
Chybové zprávy
 Výstražné zprávy
 Uvedení funkcí přiřazených ke vstupům
 Speciální ikony

Podmínky chyby jsou uvedené v Tabulce 7 viz kap. 10 OCHRANNÉ SYSTÉMY.

Chybové stavy a stavy, které se zobrazují na hlavní straně	
Označení	Popis
GO	Motor v chodu
SB	Motor zastavený
DIS	Motor ve stavu manuálního vypnutí
F1	Stav / alarm funkce plováku
F3	Stav / alarm funkce deaktivace systému
F4	Stav/Alarm Funkce signál nízkého tlaku
P1	Stav chodu s pomocným setpointem 1
P2	Stav chodu s pomocným setpointem 2
P3	Stav chodu s pomocným setpointem 3
P4	Stav chodu s pomocným setpointem 4
Ikona com s číslem	Stav fungování vícečerpadelového systému při komunikaci s uvedenou adresou
Ikona com s E	Chybový stav komunikace ve vícečerpadelovém systému
EE	Zápis a načítání továrního nastavení z EEpromu
Výstraha Nízké napětí	Výstraha kvůli nedostatečnému napájecímu napětí

Tabulka č.7: Stavové a chybové zprávy na hlavní straně

Další strany menu mohou být různé podle přiřazených funkcí a jsou dále popsány a klasifikovány podle typu informací nebo nastavení. V každém menu je v jeho dolní části zobrazená stavová lišta s hlavními parametry provozní činnosti čerpadla (stav, rychlost a tlak).



Obrázek 16 ukázka menu s parametry

Informace na stavové liště v dolní části každé strany	
Označení	Popis
GO	Motor v chodu
SB	Motor zastavený
Deaktivováno	Motor ve stavu manuálního vypnutí
rpm	Otáčky/min motoru
bar	Tlak systému
FAULT	Přítomnost chyby, která znemožňuje řízení elektrického čerpadla

Tabulka č.8: Informace na stavové liště

7.4 Zablokování nastavení parametrů pomocí hesla

Zařízení je vybaveno ochranným systémem s heslem. Pokud je nastaveno heslo, parametry zařízení budou přístupné, bude možné si je prohlížet, ale nebude možné je měnit.

7.5 Aktivace deaktivace motoru

Za normálního provozního stavu stisknutí a následné uvolnění obou tlačítek "^^" a "v" způsobí zablokování/odblokování motoru (informace zůstane v paměti i po vypnutí). Pokud by na přístroji byl přítomen alarm kvůli nějaké poruše, výše uvedená operace tento alarm zresetuje. Pokud je motor deaktivován, tento stav se bude signalizovat bílou blikající kontrolkou. Tento příkaz lze aktivovat z jakékoliv strany menu, kromě RF a PW.

8. VÝZNAM JEDNOTLIVÝCH PARAMETRŮ

8.1 Menu uživatele

Z hlavního menu stisknutím tlačítka MODE (nebo pomocí menu volby a Stisknutím \wedge nebo \vee), vstoupíte do MENU UŽIVATELE. Uvnitř tohoto menu vám tlačítka MODE umožní procházet jednotlivé strany menu. Budou se zobrazovat následující veličiny.

8.1.1 Stav

Zobrazuje stav čerpadla.

8.1.2 RS: Zobrazení rychlosti otáčení

Rychlost otáčení motoru vyjádřená v otáčkách za minutu.

8.1.3 VP: Zobrazení tlaku

Tlak zařízení měřený v [barech] nebo [psi], podle použitého měrného systému.

8.1.4 VF: Zobrazení průtoku

Zobrazuje okamžitý průtok vyjádřený v [litry/min] nebo [gal/min] podle nastavené měrné jednotky.

8.1.5 PO: Zobrazení příkonu

Příkon elektrického čerpadla vyjádřený v [kW].

Pod symbolem měřeného příkonu PO se může zobrazovat kulatý blikající symbol. Tento symbol označuje předalarm překročení maximálního povoleného příkonu.

8.1.6 C1: Zobrazení fázového proudu

Fázový proud motoru vyjádřený v [A].

Pod symbolem fázového proudu C1 se může zobrazovat kulatý blikající symbol. Tento symbol označuje předalarm překročení maximálního povoleného proudu. Jestliže symbol bliká v pravidelných intervalech, znamená to, že se připravuje k zásahu ochrana proti nadproudu a pravděpodobně dojde k její aktivaci.

8.1.7 TE: Teplota disipace

Zobrazuje teplotu disipace

8.1.8 Pin: Tlak na sací větvi

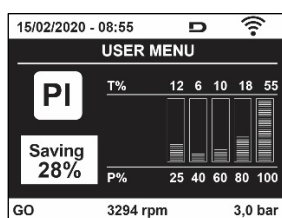
Tlak měřený na sací větvi čerpadla vyjádřený v jednotkách [bar] nebo [psi] dle použitého měrného systému.

8.1.9 Hodiny chodu a počet startů

Na třech řádcích jsou uvedeny hodiny elektrického napájení zařízení, hodiny chodu čerpadla a počet zapnutí motoru.

8.1.10 PI: Sloupcový diagram výkonu

Zobrazuje sloupcový diagram výstupního výkonu v 5 svislých lištách. Tento sloupcový diagram uvádí dobu, po kterou bylo čerpadlo zapnuto při určitém výkonu. Na vodorovné ose jsou umístěny lišty pro různé stupně výkonu; na svislé ose lze načítat dobu, po kterou bylo čerpadlo zapnuto na určitém konkrétním stupni výkonu (% doby vzhledem k celkové době).



Obr. 17: Zobrazení sloupcového diagramu výkonu

8.1.11 Vícečerpadlový systém

Zobrazuje stav systému při instalaci vícečerpadlového systému. Pokud komunikace není přítomna, bude se zobrazovat ikona zobrazující nepřítomnou nebo přerušovanou komunikaci. Pokud bude přítomno více mezi sebou propojených zařízení, pro každé z nich se bude zobrazovat ikona. Uvnitř ikony se nachází symbol čerpadla a pod ním se budou zobrazovat znaky stavu tohoto čerpadla.

Podle provozního stavu se budou zobrazovat údaje uvedené v Tabulce č.9.

ČEŠTINA

Zobrazení systému		
Stav	Ikona	Informace o stavu pod ikonou
Motor v chodu	Symbol otáčejícího se čerpadla	Vyvinutá rychlost ve třech číslech
Motor zastavený	Symbol statického čerpadla	SB
Porucha na zařízení	Symbol statického čerpadla	F

Tabulka č.9: Zobrazení vícečerpadlového systému

Pokud je zařízení konfigurované jako rezervní, ikona zobrazující čerpadlo bude tmavé barvy a zobrazení bude odpovídat Tabulce 6 s výjimkou případu zastavení motoru, kdy bude zobrazovat F místo SB.

8.1.12 NT: Zobrazení konfigurace sítě

Informace o připojení sítě a sériový port pro připojení zařízení. Sériový port pro připojení může být zobrazený celý stišněním tlačítka “^”

8.1.13 VE: Zobrazení verze

Informace o verzi hardwaru, Serial number a mac address čerpadla.

8.1.14 FF: Zobrazení poruch a výstrah (archiv)

Zobrazení poruch, ke kterým došlo při provozu systému, v chronologickém pořadí.

Pod symbolem FF se budou zobrazovat dvě čísla x/y, x označuje zobrazovanou poruchu a y celkový počet přítomných poruch; napravo od těchto čísel se bude zobrazovat informace o typu zobrazované poruchy. Tlačítka ^ a v lze procházet seznam poruch: při stisknutí tlačítka v budete postupovat zpět v archivu až k nejstarší přítomné poruše, při stisknutí tlačítka ^ budete postupovat vpřed až k poslední nejnovější poruše.

Poruchy se budou zobrazovat v chronologickém pořadí, od nejvzdálenější v čase x=1 až po tu nejbližší x=y. U každé chyby se zobrazí datum a čas, kdy k chybě došlo. Maximální počet zobrazitelných poruch je 64; po dosažení tohoto počtu se začnou ty nejstarší přepisovat.

Tato položka menu zobrazuje seznam poruch, ale neumožňuje jejich reset. Reset může být proveden pouze příslušným příkazem z položky RF z MENU TECHNICKÉHO SERVISU.

Archiv poruch nemůže být smazán ani ručním resetem ani vypnutím přístroje ani obnovením továrních hodnot, ale pouze výše uvedenou procedurou.

8.2 Menu monitoru

Z hlavního menu při současném stisknutí tlačítek „SET“ a “v”, na 2 sekundy nebo z menu volby stisknutím ^ nebo v, vstoupíte do MENU MONITORU.

Uvnitř tohoto menu se při stisknutí tlačítka MODE budou postupně zobrazovat následující veličiny..

8.2.1 BK: Světlost displeje

Seřizuje podsvícení displeje v rozsahu od 0 do 100.

8.2.2 TK: Doba trvání podsvícení

Nastavuje čas trvání podsvícení od posledního stišnění tlačítka. Lze nastavit trvání od 20 vteřin do 10 minut nebo ‘ stále nasvícené ‘. Když podsvícení nesvítí, stačí první dotek kteréholiv tlačítka k tomu, aby došlo k opětovnému nasvícení podsvícení.

8.2.3 LA: Jazyk

Zobrazení v jednom z těchto jazyků:

- Italská
- Angličtina
- Francouzština
- Němčina
- Španělština
- Holandština
- Švédština
- Turečtina
- Slovenština
- Rumunština
- Ruština
- Thajština
- Portugalsky

8.2.4 TE: Zobrazení teploty disipace

8.2.5 BT: Zobrazení teploty karty.

8.3 Menu setpointu

Z hlavního menu stiskněte současně tlačítka „MODE“ a „SET“ a držte je stisknutá, dokud se na displeji nezobrazí „SP“ (nebo použijte menu volby a stiskněte ^ nebo v).

Tlačítka ^ a v umožňují zvyšovat nebo snižovat tlak tlakování systému.

Stisknutím SET je možné vyjít z právě prohlíženého menu a vrátit se na hlavní menu.

8.3.1 SP: Nastavení tlaku setpointu

Tlak, při kterém dochází k presurizaci okruhu: min 1,0 bar (14 psi) – max 12,0 bar (174 psi)

8.3.2 Nastavení pomocných tlaků

U zařízení lze měnit nastavený tlak setpointu podle stavu vstupů. Je možné nastavit až 4 pomocné tlaky u celkem 5 různých setpointů. Elektrické připojení najdete v návodu k řídicí jednotce. Nastavení softwaru viz odstavec 8.6.15.3 Nastavení funkce vstup pomocného setpointu.



Pokud je současně aktivních více funkcí pomocného tlaku sdružených s více vstupy, zařízení bude realizovat nejnižší tlak z těch aktivovaných.



Pomocné setpointy lze využívat pouze přes řídicí jednotku.

8.3.2.1 P1: Nastavení pomocného setpointu 1

Tlak, na který bude presurizovaný systém pokud bude aktivovaná funkce pomocného setpointu na vstupu 1.

8.3.2.2 P2: Nastavení pomocného setpointu 2

Tlak, na který bude presurizovaný systém pokud bude aktivovaná funkce pomocného setpointu na vstupu 2.

8.3.2.3 P3: Nastavení pomocného setpointu 3

Tlak, na který bude presurizovaný systém pokud bude aktivovaná funkce pomocného setpointu na vstupu 3.

8.3.2.4 P4: Nastavení pomocného setpointu 4

Tlak, na který bude presurizovaný systém pokud bude aktivovaná funkce pomocného setpointu na vstupu 4.



Tlak obnovení činnosti čerpadla je vázáný kromě na nastavené hodnoty tlaku (SP, P1, P2, P3, P4) také na RP. RP vyžaduje snížení tlaku vzhledem k "SP" (nebo k pomocnému setpointu, je-li aktivní), které způsobí spuštění čerpadla.

Příklad: SP = 3,0 [bar]; RP = 0,5 [bar]; žádná funkce pomocného setpointu není aktivní; během normálního provozu je systém presurizovaný na 3,0 [bar]. Čerpadlo začne znovu čerpat při poklesu tlaku pod 2,7 [bar].



Nastavení tlaku (SP, P1, P2, P3, P4) na příliš vysokou hodnotu vzhledem k výkonu čerpadla může způsobit falešnou chybu při nedostatku vody BL; v takovém případě je zapotřebí snížit nastavený tlak.

8.4 Menu Manuale

Z hlavního menu stiskněte současně tlačítka „SET“ & „^“ & „v“ a držte je stisknutá, dokud se na displeji nezobrazí strana ručního menu (nebo použijte menu volby a stiskněte ^ nebo v).

Toto menu umožňuje zobrazovat a měnit různé parametry konfigurace: tlačítko MODE umožňuje procházet strany menu, tlačítka ^ a v umožňují

snižovat a zvyšovat hodnotu příslušného parametru. Stisknutím SET je možné vyjít z právě prohlíženého menu a vrátit se na hlavní menu.

Vstup do ručního menu při stisknutí tlačítek SET ^ v uvede přístroj do stavu nuceného STOPu. Tuto funkci je možné použít pro příkaz k zastavení přístroje.

V rámci ručního režimu je vždy možné provádět následující příkazy, a to bez ohledu na zobrazovaný parametr:

Dočasné spuštění elektrického čerpadla

Současné stisknutí tlačítek MODE a ^ vyvolá spuštění čerpadla s rychlostí RI a dokud budou tato dvě tlačítka stisknuta, bude stav chodu trvat.

O provedení příkazu čerpadlo ON nebo čerpadlo OFF bude podána informace na displeji.

Spuštění čerpadla

Současné stisknutí tlačítek MODE v ^ na 2 sekundy způsobí spuštění čerpadla s rychlostí RI. Stav chodu bude trvat, dokud nedojde ke stisknutí tlačítka SET. Další stisknutí tlačítka SET bude znamenat opuštění ručního menu.

O provedení příkazu čerpadlo ON nebo čerpadlo OFF bude podána informace na displeji.

ČEŠTINA

V případě chodu v tomto režimu po dobu delší než 5' bez přítomnosti průtoku média přístroj spustí alarm kvůli přehřátí a bude hlásit chybu PH. Po napravení chyby PH se reset bude moci provést pouze automaticky.

Reset trvá 15'; jestliže se chyba PH bude opakovat více než 6 krát za sebou, doba resetu se prodlouží na 1 hodinu. Poté, co se čerpalo po této chybě zresetuje, zůstane zastaveno, dokud ho uživatel znovu nespustí tlačítky "MODE" "v" "^^".

8.4.1 Stav

Zobrazuje stav čerpadla.

8.4.2 RI: Nastavení rychlosti

Nastavuje rychlost motoru v otáčkách za minutu. Umožní nuceně nastavit počet otáček na stanovenou hodnotu.

8.4.3 VP: Zobrazení tlaku

Tlak zařízení měřený v [barech] nebo [psi], podle použitého měrného systému.

8.4.4 VF: Zobrazení průtoku

Zobrazuje průtok ve zvolené měrné jednotce. Měrná jednotka může být buď [l/min] nebo [gal/min], viz odst. 8.5.4 - MS: Měrný systém

8.4.5 PO: Zobrazení příkonu

Příkon elektrického čerpadla vyjádřený v [kW].

Pod symbolem měřeného příkonu PO se může zobrazovat kulatý blikající symbol. Tento symbol označuje předalarm překročení maximálního povoleného příkonu.

8.4.6 C1: Zobrazení fázového proudu

Fázový proud motoru vyjádřený v [A].

Pod symbolem fázového proudu C1 se může zobrazovat kulatý blikající symbol. Tento symbol označuje předalarm překročení maximálního povoleného proudu. Jestliže symbol bliká v pravidelných intervalech, znamená to, že se připravuje ochrana proti nadproudu na motoru a pravděpodobně dojde k její aktivaci.

8.4.7 RS: Zobrazení rychlosti otáčení

Rychlost otáčení motoru vyjádřená v otáčkách za minutu

8.4.8 TE: Zobrazení teploty disipace

8.5 Menu instalačního technika

hlavního menu stiskněte současně tlačítka "MODE" & "SET" & "v" a držte je stisknutá, dokud se na displeji nezobrazí strana instalačního technika (nebo použijte menu volby a stiskněte ^ nebo v).

Toto menu umožňuje zobrazovat a měnit různé parametry konfigurace: tlačítka MODE umožňuje procházet strany menu, tlačítka ^ a v umožňují snižovat a zvyšovat hodnotu příslušného parametru. Stisknutím SET je možné vyjít z právě prohlíženého menu a vrátit se na hlavní menu.

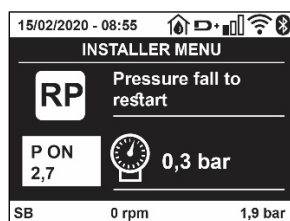
8.5.1 RP: Nastavení snížení tlaku pro znovuspuštění

Vyjadřuje snížení tlaku vzhledem k hodnotě SP, která způsobuje znovuspuštění čerpadla.

Například, jestliže je tlak setpointu 3,0 [bary] a RP je 0,5 [baru], ke znovuspuštění dojde při 2,5 [baru].

RP může být nastaven od minima 0,1 do maxima 1 [bar]. Za výjimečných podmínek (například je-li setpoint nižší než RP) může být automaticky omezen.

Pro usnadnění je na straně nastavení RP pod symbolem RP zvýrazněn skutečný tlak znovuspuštění, viz obr.18.



Obr. 18 Nastavení tlaku znovuspuštění

8.5.2 OD: Typ instalace

Možné hodnoty jsou 1 a 2, podle toho, zda se jedná o pevnou nebo o pružnou instalaci. Zařízení má od výrobce nastaven mód 1, který je vhodný pro většinu instalací. V případě výkyvů tlaku, které nebude možné stabilizovat pomocí parametrů GI a GP, přejděte na mód 2.

ČEŠTINA

DŮLEŽITÉ: U těchto dvou konfigurací se liší i parametry regulace GP a GI. Rovněž hodnoty GP a GI nastavené v módu 1 jsou uloženy v jiné paměti než hodnoty GP a GI nastavené v módu 2. Takže například: jestliže přejdete z módu 1 do módu 2, hodnota GP módu 1 bude nahrazena hodnotou GP módu 2, ale bude uložena a objeví se znovu, jestliže se vrátíte do módu 1. Stejná hodnota zobrazovaná na displeji v jednom či v druhém módu má různou váhu, protože kontrolní algoritmus je jiný.

8.5.3 AD: Konfigurace adresy

Tato funkce má význam pouze u připojení vícečerpadelového systému.

Nastavuje komunikační adresu, která bude přidělena zařízení. Možné hodnoty jsou buď automatická (defaultní) nebo adresa přidělená ručně. Adresy nastavené ručně mohou mít hodnoty od 1 do 4. Konfigurace adres musí být stejného druhu pro všechna zařízení, z nichž se jednotka skládá: buď musí být pro všechny automatická nebo pro všechny ruční. Není dovoleno nastavovat stejné adresy.

Jak v případě kombinovaného přidělení adres (některé ručně a jiné automaticky), tak v případě zdvojených adres, se bude signalizovat chyba. Chyba se bude signalizovat zobrazením blikajícího E místo adresy přístroje.

Pokud je zvoleno automatické přidělování adres, při každém zapnutí systému se přidělí adresy, které mohou být i jiné než v předchozím případě, ale to nemá vliv na řádný chod přístroje.

8.5.4 MS: Měrný systém

Nastavuje buď mezinárodní nebo Angloamerická systém měrné jednotky.

Zobrazované veličiny jsou uvedeny v Tabulce č. 10.

POZN.: Průtok v Angloamerická měrných jednotkách (gal/ min) bude zobrazený dle zjednodušeného převodového faktoru, kdy 1 gal = 4.0 litry.

Zobrazované veličiny		
Veličina	Mezinárodní měrná jednotka	Angloamerická měrná jednotka
Tlak	Bar	psi
Teplota	°C	°F
Průtok	l/min	gal/min

Tabulka 10: Systém měrné jednotky

8.5.5 AS: Přirazení zařízení

Umožňuje vstupovat v módu připojení/odpojení od následujících zařízení:

- esy -> Další čerpadlo e.sybox pro chod v čerpací jednotce tvořené max 4 prvky
- DEV -> Případná další kompatibilní zařízení

Na stránce AS se zobrazují ikony různých připojených zařízení a pod ikonou je uvedená identifikační značka zařízení a příslušná schopnost zachytit signál.

Stále svítící ikona označuje připojené zařízení, které řádně funguje; Přeskrtnutá ikona označuje zařízení nakonfigurované jako součást sítě, ale nedetekované.



Na této straně se nebudou zobrazovat všechna zařízení přítomná v éteru, ale pouze ta, která byla přiřazena k vaší síti.

To, že je možné vidět pouze zařízení vlastní sítě, umožňuje fungování více stejných sítí vedle sebe v dosahu wireless, aniž by se vzájemně rušily, protože uživatel nevidí prvky, které nepatří do jeho čerpacího systému.

Z této strany menu je možné přiřazovat prvky k osobní síti wireless a tato přiřazení rušit.

Při spuštění přístroje u položky menu AS není žádné připojení, protože žádné zařízení není přiřazeno. Za těchto podmínek se zobrazí nápis "No Dev" a led COMM nebude svítit. Operace přiřazování a rušení přiřazování mohou být prováděny pouze obsluhou stroje.

Přiřazení zařízení

Pokud vstoupíte do stránky AS, stisknutím tlačítka 'A' na 5 vteřin bude čerpadlo ve stavu hledání přidružení wireless, což bude komunikovat blikáním led COMM v pravidelných intervalech. Jakmile se budou v příslušném komunikačním poli dva přístroje nacházet v tomto stavu, bude-li to možné, dojde ke vzájemnému přiřazení. Jestliže přiřazení nebude pro jeden nebo pro oba přístroje možné, procedura se ukončí a na každém přístroji se zobrazí pop up okno, které oznámí, že „přiřazení nelze provést“.

Může se stát, že přiřazení nebude možné, protože zařízení, které chcete přiřadit je již přítomno v maximálním počtu nebo protože zařízení, které má být přiřazeno, nebylo rozpoznáno. V tomto posledním případě zopakujte postup od začátku.

Stav vyhledávání pro přiřazení zůstane aktivní, dokud nebude detekováno zařízení k přiřazení (nezávisle na výsledku přiřazení); jestliže do 1 minuty nevidíte žádné zařízení, dojde k automatickému opuštění stavu přiřazování.

Stav vyhledávání pro přiřazení wireless je možné opustit v jakémkoliv okamžiku stisknutím SET nebo MODE.

Shortcut. Na zkrácení postupu byla vytvořena zkratka, která umožňuje přidružit čerpadlo z hlavní stránky stisknutím tlačítka "v".

UPOZORNĚNÍ: Jakmile dojde k provedení bezdrátového spojení mezi 2 nebo více zařízeními, na displeji se může zobrazit pop-up, který bude vyžadovat propagaci konfigurace. K tomu dojde v případě, pokud zařízení mají odlišné konfigurační parametry (např. setpoint SP, RP atd.).

ČEŠTINA

Stižněním ^ na jednom čerpadle se spustí propagace konfigurace od tohoto čerpadla k dalším, bezdrátově spojeným čerpadlům. Při stižnění tlačítka ^ se zobrazí pop-up s nápisem "Čekejte..." a jakmile bude ukončena tato fáze, čerpadla začnou regulérně pracovat s ujednocenými parametry; podrobnější informace viz odstavec 11.1.5

Zrušení přiřazení zařízení

K odpojení bezdrátového spojení jednoho přístroje od existující soustavy musíte otevřít stránku AS (menu instalace) zainteresovaného zařízení a stisknout tlačítko – alespoň na 5 vteřin.

V důsledku popsání úkonu se ikony všech napojených zařízení změní na nápis "No Dev" a LED COMM. nebude svítit.

Výměna zařízení

Na výměnu jednoho zařízení v existující soustavě stačí odpojit jeho bezdrátové spojení a provést nové bezdrátové spojení nového přístroje podle shora uvedeného popisu.

Pokud by nebylo možné provést odpojení bezdrátového spojení u přístroje na výměnu (z důvodu poruchy či pokud není k dispozici), bude třeba provést odpojení bezdrátového spojení všech přístrojů a znovu vytvořit celou soustavu.

8.5.6 PR: Dálkový snímač tlaku

Parametr PR umožňuje zvolit dálkový snímač tlaku.

Pro výchozí nastavení chybí snímač.

Aby dálkový snímač mohl vykonávat svoji funkci, musí být připojený na řídicí jednotku, která je sdružená s esyboxem, viz Provoz řídicí jednotky a odstavec 11.1.12 Řízení přes WireLess .

Jakmile dojde k připojení mezi esyboxem a řídicí jednotkou a dálkový snímač tlaku je také připojený, tento začne hned pracovat.

Když je snímač aktivní, na displeji se objeví ikona snímače s P uvnitř.

Dálkový snímač tlaku pracuje v součinnosti s vnitřním snímačem a zajišťuje, že tlak nikdy nepoklesne pod nastavený tlak setpointu ve dvou bodech systému (vnitřní snímač a dálkový snímač tlaku). Toto umožňuje kompenzovat případné ztráty tlaku.

POZNÁMKA: k udržení tlaku setpointu v bodě s nižším tlakem musí být tlak v druhém bodě vyšší než je tlak setpointu.

8.5.7 EK: zjištění nízkého tlaku na sací větvi

Parametr EK umožňuje nastavení funkce na detekci nízkého tlaku na sací větvi těmito způsoby:

- funkční činnost deaktivovaná
- funkční činnost s automatickým obnovením
- funkční činnost s manuálním obnovením

Funkce snímající nízký tlak na sací větvi způsobí zablokování systému po uplynutí doby T1 (viz T1: Zpoždění při nízkém tlaku).

Jestliže dojde k takovému zablokování, zobrazí se symbol F4 na hlavní stránce.

Dvě rozdílná nastavení systému (automatický nebo manuální restart) se odlišují způsobem obnovení činnosti čerpadla po jeho zablokování:

- Za automatického režimu restartu je zapotřebí, aby se tlak na sací větvi vrátil na hodnotu vyšší než je prahová hodnota PK na dobu alespoň 2 vteřin.
- Za manuálního režimu restartu je nutné stisknout současně tlačítka "A" a "V".

8.5.8 PK: soglia bassa pressione in aspirazione

Imposta la soglia di pressione al di sotto della quale interviene il blocco per bassa pressione in aspirazione.

8.5.9 RT: směr otáčení

Zobrazuje směr otáčení. Parametr, který uživatel nemůže změnit.

8.6 Menu technického servisu

Pokročilá nastavení může provádět pouze kvalifikovaný personál nebo personál pod přímým dozorem servisních techniků.

Z hlavního menu stisknete současně tlačítka "MODE" & "SET" & "A" a držte je stisknutá, dokud se na displeji nezobrazí „TB“ (nebo použijte menu volby a stisknete ^ nebo v). Toto menu umožňuje zobrazovat a měnit různé parametry konfigurace: tlačítko MODE umožňuje procházet strany menu, tlačítka ^ a v umožňují snižovat a zvyšovat hodnotu příslušného parametru. Stisknutím SET je možné vyjít z právě prohlíženého menu a vrátit se na hlavní menu.

8.6.1 TB: Doba zablokování kvůli nedostatku vody

Nastavení latentní doby zablokování kvůli nedostatku vody umožní zvolit dobu (v sekundách), kterou zařízení bude potřebovat k tomu, aby signalizovalo nedostatek vody.

Změna tohoto parametru může být užitečná, jestliže je známo zpoždění mezi okamžikem zapnutí motoru a okamžikem, v němž skutečně začíná

ČEŠTINA

čerpání. Například u instalace, kde je sací potrubí zvláště dlouhé a vyskytují se na něm drobné ztráty. V tomto případě se může stát, že takovéto potrubí se vyprázdní a i když voda nebude chybět, elektrickému čerpadlu to určitou dobu potrvá, než se znovu naplní, bude dodávat vodu a tlakovat systém.

8.6.2 T1: Zpoždění kvůli nízkému tlaku (funkce kiwa)

Nastavuje dobu vypnutí měniče od okamžiku příjmu signálu při nízkém tlaku (viz Zjištění nízkého tlaku na sací větvi odst. 8.5.7). signál nízkého tlaku může obdržet kterýkoli ze 4 vstupů s příslušnou konfigurací vstupu (viz Setup pomocných digitálních vstupů IN1, IN2, IN3, IN4 odst. 8.6.15). T1 může být nastavena mezi 0 a 12 sekundami. Tovární nastavení je 2 sekundy.

8.6.3 T2: Zpoždění vypínání

Nastavuje zpoždění, s nímž se má měnič vypnout po dosažení podmínek pro vypnutí: tlakování systému a průtok je nižší než minimální průtok. T2 může být nastavena mezi 2 a 120 sekundami. Tovární nastavení je 10 sekund.

8.6.4 GP: Proporcionální koeficient zesílení

Proporcionální koeficient většinou musí být zvýšen u pružných instalací (například s hadicemi z PVC) a snížen u pevných instalací (například s železným potrubím). Aby mohl být v systému udržován stálý tlak, měnič provádí kontrolu typu PI na chybě měřeného tlaku. Na základě této chyby měnič vypočítá energii, kterou je třeba dodat motoru. Průběh této kontroly závisí na nastavení parametrů GP a GI. Aby bylo možné uspokojit různé průběhy různých typů hydraulických instalací, v nichž může být systém uplatněn, měnič dává možnost zvolit i jiné parametry než ty, které jsou nastaveny od výrobce. Pro téměř většinu instalací jsou tovární parametry GP a GI optimální. Pokud by došlo k problémům regulace, je možné změnit i tato nastavení.

8.6.5 GI: Koeficient integrálního zesílení

Při výskytu velkých poklesů tlaku při náhlém zvýšení průtoku nebo při pomalém reagování systému zvýšte hodnotu GI. V případě výkyvů tlaku kolem hodnoty setpointu hodnotu GI snižte.

DŮLEŽITÉ: *Aby byly regulace tlaku uspokojivé, většinou je třeba regulovat jak hodnotu GP, tak hodnotu GI.*

8.6.6 RM: Maximální rychlost

Určuje maximální limit počtu otáček čerpadla.

8.6.7 Nastavení počtu zařízení a rezervních zařízení

8.6.8 NA: Aktivní zařízení

Nastavuje maximální počet zařízení, která se podílejí na čerpání.

Může nabývat hodnot od 1 do počtu přítomných zařízení (max 4). Defaultní hodnota pro NA je N, tj. počet zařízení přítomných v řetězci; to znamená, že když se přidá nebo odebere zařízení z řetězce, NA bude mít vždy hodnotu, která se rovná se počtu přítomných automaticky detekovaných zařízení. Jestliže nastavíte jinou hodnotu než N, maximální počet zařízení, které se budou moci podílet na čerpání, se bude rovnat tomuto právě nastavenému číslu.

Tento parametr je užitečný v případě, že máte omezené množství čerpadel, které můžete nebo chcete mít zapnuté a v případě, že chcete ponechat jedno nebo více zařízení jako rezervní (viz 8.6.10 IC: Konfigurace rezervního zařízení a příklady).

Na této straně menu je možné si prohlížet (aniž by bylo možné je měnit) i další dva parametry systému týkající se N, tj. počtu přítomných zařízení detekovaných automaticky systémem, a NC, maximálního počtu současně pracujících zařízení.

8.6.9 NC: Současně pracující zařízení

Nastavuje maximální počet zařízení, která mohou pracovat současně.

Může nabývat hodnot mezi 1 a NA. NC má jako defaultní hodnotu NA, což znamená, že při jakémkoliv nárůstu NA, NC bude mít hodnotu NA.

Jestliže nastavíte jinou hodnotu než NA, nebudete vázáni hodnotou NA a maximální počet současně pracujících zařízení se bude rovnat tomuto právě nastavenému číslu. Tento parametr je užitečný v případě, že máte omezené množství čerpadel, které můžete nebo chcete mít zapnuté (viz 8.6.10 IC: Konfigurace rezervního zařízení a příklady). Na této straně menu je možné si prohlížet (aniž by bylo možné je měnit) i další dva parametry systému týkající se N, tj. počtu přítomných zařízení detekovaných automaticky systémem, a NA, počtu aktivních zařízení.

8.6.10 IC: Konfigurace rezervního zařízení

Tato funkce konfiguruje zařízení jako automatické nebo jako rezervní.

Jestliže je zařízení nastaveno jako automatické (defaultní), bude se účastnit normálního čerpání, jestliže je nakonfigurováno jako rezervní, je mu přidělena nejnižší priorita při spouštění neboli zařízení s tímto nastavením se bude vždy spouštět jako poslední. Jestliže nastavíte počet aktivních zařízení o jedno nižší než je počet přítomných zařízení a nastavíte jeden prvek jako rezervní zařízení, důsledek bude ten, že když se nebudou vyskytovat žádné problémy, rezervní zařízení se pravidelného čerpání nezúčastní, v případě, že se na jednom ze zařízení, které se čerpání zúčastní, vyskytne nějaká závada (může to být nedostatečné napájení, zásah ochrany atd.), pak se spustí rezervní zařízení.

Stav konfigurace rezervního zařízení je vidět následujícími způsoby: na straně vícečerpadlového systému se horní strana ikony bude zobrazovat zabarveně; na straně AD a na hlavní straně se ikona komunikace zobrazující adresu zařízení bude zobrazovat s číslem na barevném pozadí. Zařízení, která jsou nakonfigurována jako rezervní, může být uvnitř čerpacího systému i více než jedno.

ČEŠTINA

I když se zařízení nakonfigurovaná jako rezervní neúčastní normálního čerpání, jsou v každém případě udržována v účinnosti pomocí protistagnačního algoritmu. Protistagnační algoritmus zajišťuje, že každých 23 hodin se bude zaměřovat prioritou spouštění a že ke každému zařízení bude přiváděn stálý průtok vody alespoň na jednu minutu. Tento algoritmus se snaží zabránit zhoršování kvality vody uvnitř oběžného kola a umožňuje to, aby se pohybuující se orgány udržovaly v účinnosti; je to užitečné pro všechna zařízení a zvláště pro zařízení nakonfigurovaná jako rezervní, která za normálních provozních podmínek nepracují.

8.6.10.1 Příklady konfigurace pro instalace s vícečerpacím systémem

Příklad 1:

Čerpací jednotka složená ze 2 zařízení ($N=2$ detekováno automaticky), z nichž 1 je nastaveno jako aktivní ($NA=1$), jedno jako společně pracující ($NC=1$ nebo $NC=NA$, protože $NA=1$) a jedno jako rezervní ($IC=$ rezerva pro jedno ze dvou zařízení).

Důsledek bude následující: zařízení nakonfigurované jako rezervní se spustí a bude pracovat samo (i když nebude moci udržet hydraulické zatížení a docílený tlak bude příliš nízký). V případě, že se na tomto zařízení vyskytne závada, spustí se rezervní zařízení.

Příklad 2:

Čerpací jednotka složená ze 2 zařízení ($N=2$ detekováno automaticky), z nichž všechna zařízení jsou aktivní a společně pracující (tovární nastavení $NA=N$ a $NC=NA$) a jedno je rezervní ($IC=$ rezerva pro jedno ze dvou zařízení).

Důsledek bude následující: jako první se spustí vždy zařízení, které není nakonfigurováno jako rezervní, jestliže docílený tlak bude příliš nízký, spustí se i druhé zařízení, které je nakonfigurováno jako rezervní. Takto bude v každém případě jedno konkrétní zařízení uchráněno před použitím (to, které je nakonfigurováno jako rezervní), ale bude připraveno zasáhnout v případě nutnosti, při nárůstu hydraulického zatížení.

Příklad 3:

Čerpací jednotka složená ze 4 zařízení ($N=4$ detekováno automaticky), z nichž 3 jsou nastavena jako aktivní ($NA=3$), 2 jako společně pracující ($NC=2$) a 1 jako rezervní ($IC=$ rezerva pro dvě zařízení).

Důsledek bude následující: maximálně 2 zařízení se spustí současně. Činnost 2 zařízení, která mohou pracovat současně proběhne postupně mezi 3 zařízeními tak, aby byla zaručena maximální doba výměny (ET) u každého. V případě, že se na jednom z aktivních zařízení vyskytne závada, nespustí se žádné rezervní zařízení, protože najednou se nemohou spustit více než 2 zařízení ($NC=2$) a zároveň budou stále přítomna 2 aktivní zařízení. Rezervní zařízení se spustí tehdy, jakmile se na jednom ze zbylých 2 zařízení vyskytne porucha.

8.6.11 ET: Max doba pro přepnutí

Nastavuje maximální dobu stálého chodu zařízení uvnitř jednotky. Má význam pouze u čerpacích jednotek se vzájemně propojenými zařízeními.

Tato doba může být nastavena mezi 0 minutou a 9 hodinami. Tovární nastavení je 2 hodiny.

Poté, co doba ET nějakého zařízení uběhne, pořadí spouštění systému se přenastaví tak, aby zařízení s uběhlou dobou mělo přiřazeno nejnižší prioritu. Účelem této strategie je co nejméně používat zařízení, které už pracovalo, a udržovat v rovnováze dobu chodu mezi jednotlivými zařízeními, z nichž se skládá jednotka. V případě, že nějakému zařízení bylo přiděleno poslední místo pro spouštění, ale hydraulické zatížení vyžaduje jeho fungování, toto zařízení se spustí, aby zaručilo tlakování systému.

Prioritu spouštění lze přidělit ve dvou situacích, podle doby ET:

- 1- Přepnutí během čerpání: když je čerpadlo zapnuté bez přerušování, až do překročení absolutní maximální doby čerpání.
- 2- Přepnutí při standby: když je čerpadlo ve standby, ale bylo již překročeno 50% doby ET.

V případě, že je nastaveno ET rovné 0, k přepnutí dojde při standby. Pokaždé, když se jedno čerpadlo jednotky zastaví, při následném spuštění se spustí jiné čerpadlo



Jestliže je parametr ET (Max doba pro přepnutí) nastaven na 0, k přepnutí bude docházet při každém znovuspuštění, nezávisle na skutečné době chodu čerpadla.

8.6.12 AY: Anticycling

Jak již bylo popsáno v odst. 10.1.2, tato funkce slouží k tomu, aby se zabránilo častému zapínání a vypínání v případě ztrát v systému. Tato funkce může být aktivována ve 2 různých režimech: normálním a smart. V normálním režimu po N cyklech stejných spuštění a zastavení elektronické ovládací blokuje motor. V režimu smart tato funkce pomocí parametru RP sníží negativní důsledky ztrát. Pokud je funkce nastavena na „Deaktivováno“, nebude zasahovat.

8.6.13 AE: Aktivace funkce proti zablokování

Tato funkce slouží k tomu, aby zabránila mechanickému zablokování při dlouhé odstavce přístroje; pravidelně spouští otáčení čerpadla. Pokud je tato funkce aktivována, čerpadlo každých 23 hodin provede jeden cyklus odblokování trvající 1 minutu.

8.6.14 AF: Aktivace funkce antifreeze

Jestliže je aktivována tato funkce, jakmile teplota dosáhne hodnot, které se blíží zamrznutí, čerpadlo se automaticky začne otáčet, aby se zabránilo jeho poškození.

8.6.15 Setup pomocných digitálních vstupů IN1, IN2, IN3, IN4

ČEŠTINA

V tomto odstavci jsou uvedené funkce a možné konfigurace vstupů řídicí jednotky připojené k wireless zařízení pomocí parametrů I1, I2, I3, I4. Elektrické připojení najdete v návodu k řídicí jednotce.

Vstupy IN1..IN4 jsou naprosto stejné a kterýkoli z nich může být sdružen se všemi funkcemi. Pomocí parametrů I1, I2, I3, I4 se sdružuje s požadovanou funkcí na příslušném vstupu (IN1, IN2, IN3, IN4).

Každá funkce sdružená se vstupy je podrobně vysvětlená dále v tomto odstavci. Tabulka 14 shrnuje funkce a různé konfigurace.

Tovární konfigurace jsou uvedené v Tabulce 11.

Tovární konfigurace digitálních vstupů IN1, IN2, IN3, IN4	
Vstup	Hodnota
1	0 (deaktivováno)
2	0 (deaktivováno)
3	0 (deaktivováno)
4	0 (deaktivováno)

Tabulka 11 Tovární konfigurace vstupů

Shrnující tabulka možných konfigurací digitálních vstupů IN1, IN2, IN3, IN4 a jejich funkční činnost		
Hodnota	Funkce sdružená s vstupem INx	Zobrazení aktivní funkce sdružené se vstupem
0	Funkce vstupu deaktivované	
1	Nedostatek vody hlášený externím plovákem (NO)	Symbol plováku (F1)
2	Nedostatek vody hlášený externím plovákem (NC)	Symbol plováku (F1)
3	Pomocný Setpoint Pi (NO) příslušný k použitému vstupu	Px
4	Pomocný Setpoint Pi (NC) příslušný k použitému vstupu	Px
5	Celková deaktivace motoru hlášená externím signálem (NO)	F3
6	Celková deaktivace motoru hlášená externím signálem (NC)	F3
7	Celková deaktivace motoru hlášená externím signálem (NO) + Reset obnovitelného zablokování	F3
8	Celková deaktivace motoru hlášená externím signálem (NC) + Reset obnovitelného zablokování	F3
9	Reset obnovitelného zablokování NO	
10	Vstup signálu nízkého tlaku NO, automatické a manuální obnovení	F4
11	Vstup signálu nízkého tlaku NC, automatické a manuální obnovení	F4
12	Vstup nízkého tlaku NO, pouze manuální obnovení	F4
13	Vstup nízkého tlaku NC, pouze manuální obnovení	F4

Tabulka 12 Konfigurace vstupů

8.6.15.1 Deaktivace funkcí sdružených se vstupem

Při nastavení 0 jako vstupní hodnoty na vstupu, každá funkce sdružená s tímto vstupem bude deaktivovaná nezávisle na signálu na svorkách stejného vstupu.

8.6.15.2 Nastavení funkce externího plováku

Externí plovák může být připojený ke kterémukoli vstupu, elektrické připojení najdete v návodu k řídicí jednotce. Funkci plováku získáte nastavením jedné z hodnot z Tabulky 12 na parametr Ix, příslušného vstupu, kde byl plovák připojený.

Aktivace funkce externího plováku způsobí zablokování systému. Funkce je navržena pro připojení vstupu na signál plováku, který zjistí nedostatek vody. Když je tato funkce aktivní, zobrazí se symbol plováku na hlavní stránce. Aby se systém zablokoval a signalizoval chybu F1, musí být vstup aktivován alespoň po dobu 1vteřiny.

Pokud dojde k chybovému stavu F1, musí být vstup deaktivován alespoň po dobu 30 vteřin, než se systém odemkne. Chování funkce je shrnuté v Tabulce 13.

Pokud je na různých vstupech současně nakonfigurováno více funkcí plováků, systém bude signalizovat F1, když je aktivována alespoň jedna funkce a zruší alarm, když není aktivována žádná.

Chování funkce pomocný setpoint v závislosti na INx a na vstupu				
Hodnota Parametru Ix	Konfigurace vstupu	Stav vstupu	Funkční činnost	Zobrazení na displeji
1	Aktivní se silným signálem na vstupu (NO)	Chybí	Normální	Žádné
		Přítomný	Zablokování systému pro nedostatek vody hlášené externím plovákem	F1

ČEŠTINA

2	Aktivní se slabým signálem na vstupu (NC)	Chybí	Zablokování systému pro nedostatek vody hlášené externím plovákem	F1
		Přítomný	Normální	Žádné

Tabulka 13 Funkce externího plováku

8.6.15.3 Nastavení funkce vstup pomocného setpointu

Signál, který aktivuje pomocný setpoint lze přivést na kterýkoli ze 4 vstupů, (elektrické připojení viz návod k ovládací jednotce). Funkce pomocného setpointu se získá nastavením parametru Ix týkajícího se vstupu, ke kterému bylo připojení provedeno v souladu s tabulkou 14. Příklad: chcete-li použít Paux 2 musíte nastavit I2 na 3 nebo 4 a použít vstup 2 na řídicí jednotce; v tomto stavu, pokud je vstup 2 pod napětím, bude aktivovaný tlak Paux 2 a na displeji se zobrazí P2. Funkce pomocného setpointu změni setpoint systému z tlaku SP (viz kap. 9.3 - Menü Setpoint) na tlak Pi, kde i představuje použitý vstup. Tímto způsobem jsou k dispozici kromě tlaku SP další čtyři tlaky P1, P2, P3, P4.

Když je aktivní tato funkce, dojde k zobrazení symbolu Pi na řádce STAV na hlavní stránce.

Aby systém mohl pracovat s pomocným setpointem, vstup musí být aktivní alespoň 1 vteřinu.

Když pracujete s pomocným setpointem, abyste mohli znovu pracovat se setpointem SP, nesmí být vstup aktivní alespoň 1 vteřinu. Chování funkce je shrnuté v tabulce 14.

Pokud je na různých vstupech nakonfigurováno více funkcí pomocných setpointů, systém bude signalizovat Pi když bude aktivní alespoň jedna funkce. U simultánních aktivací, bude realizovaný tlak nižší u těch s aktivním vstupem. Alarm bude odstraněn v okamžiku, kdy žádný vstup nebude aktivní.

Chování funkce pomocný setpoint v závislosti na Ix a na vstupu				
Hodnota Parametru Ix	Konfigurace vstupu	Stav vstupu	Funkční činnost	Zobrazení na displeji
3	Aktivní se silným signálem na vstupu (NO)	Chybí	Pomocný i-tý setpoint není aktivní	Žádné
		Přítomný	Pomocný i-tý setpoint aktivní	Px
4	Aktivní se slabým signálem na vstupu (NC)	Chybí	Pomocný i-tý setpoint aktivní	Px
		Přítomný	Pomocný i-tý setpoint není aktivní	Žádné

Tabulka 14 Pomocný Setpoint

8.6.15.4 Nastavení deaktivace systému a reset chyby

Signál, který aktivuje systém, lze přivést na kterýkoli vstup (elektrické připojení viz návod k ovládací jednotce). Funkce deaktivace systému se získá nastavením parametru Ix na jednu hodnotu z Tabulky 15, která se vztahuje k vstupu na který je připojený signál, kterým chceme deaktivovat systém.

Když bude funkce aktivní, dojde ke kompletní deaktivaci systému a na hlavní stránce se zobrazí symbol F3.

Pokud je na různých vstupech nakonfigurováno více funkcí deaktivace systému, systém bude signalizovat F3, když bude aktivní alespoň jedna funkce a odstraní alarm, když žádná funkce nebude aktivní. Aby systém učinil deaktivaci systému, musí být vstup aktivní alespoň po dobu 1 vteřiny.

Když je systém deaktivovaný, aby došlo k deaktivaci této funkce (obnovení systému), nesmí být vstup aktivní alespoň po dobu 1 vteřiny. Chování této funkce je shrnuté v Tabulce 15.

Pokud je na různých vstupech nakonfigurováno více funkcí deaktivace, systém bude signalizovat F3 když bude aktivní alespoň jedna funkce. Alarm bude odstraněn, když žádný vstup nebude aktivní.

Tato funkce umožňuje resetovat případná chybová hlášení, viz tabulka 15.

Chování funkce deaktivace systému a reset chyby v závislosti na Ix a na vstupu				
Hodnota Parametru Ix	Konfigurace vstupu	Stav vstupu	Funkční činnost	Zobrazení na displeji
5	Aktivní se silným signálem na vstupu (NO)	Chybí	Motor aktivní	Žádné
		Přítomný	Motor deaktivovaný	F3
6	Aktivní se slabým signálem na vstupu (NC)	Chybí	Motor deaktivovaný	F3
		Přítomný	Motor aktivní	Žádné
7	Aktivní se silným signálem na vstupu (NO)	Chybí	Motor aktivní	Žádné
		Přítomný	Motor deaktivovaný + reset chyby	F3
8	Aktivní se slabým signálem na vstupu (NC)	Chybí	Motor deaktivovaný + reset chyby	F3
		Přítomný	Motor aktivní	Žádné
9	Aktivní se silným signálem na vstupu (NO)	Chybí	Motor aktivní	Žádné
		Přítomný	Reset chyby	Žádné

Tabulka 15 Deaktivace systému a reset chyby

8.6.16 Setup výstupů OUT1, OUT2

V tomto odstavci jsou uvedené funkce a možné konfigurace výstupů OUT1 a OUT2 řídicí jednotky I/O, připojené přes wireless na zařízení pomocí parametrů O1 a O2.

Elektrické připojení najdete v návodu k řídicí jednotce.

Tovární konfigurace jsou uvedené v Tabulce 16.

Tovární konfigurace výstupů	
Výstup	Hodnota
OUT 1	2 (chyba NO zavře)
OUT 2	2 (Čerpadlo v provozu NO zavře)

Tabulka 16 Tovární konfigurace výstupů

8.6.17 O1: Nastavení funkce výstup 1

Výstup 1 komunikuje aktivní alarm (označuje tím, že došlo k zablokování systému). Výstup umožňuje použití kontaktu bez napětí normálně otevřeného.

K parametru O1 jsou sdružené hodnoty a funkční činnosti uvedené v Tabulce 17.

8.6.18 O2: Nastavení funkce výstup 2

Výstup 2 komunikuje stav chodu motoru. Výstup umožňuje použití kontaktu bez napětí normálně otevřeného.

K parametru O2 jsou sdružené hodnoty a funkční činnosti uvedené v Tabulce 17.

Konfigurace funkcí sdružených s výstupy				
Konfigurace výstupu	OUT1		OUT2	
	Podmínka aktivace	Stav výstupního kontaktu	Podmínka aktivace	Stav výstupního kontaktu
0	Žádná sdružená funkce	Kontakt stále otevřený	Žádná sdružená funkce	Kontakt stále otevřený
1	Žádná sdružená funkce	Kontakt stále uzavřený	Žádná sdružená funkce	Kontakt stále uzavřený
2	Přítomná chybová hlášení způsobující blok	V případě chybového hlášení dojde k uzavření kontaktu	Aktivace výstupu při chybovém hlášení	Když je motor v chodu, kontakt se zavře
3	Přítomná chybová hlášení způsobující blok	V případě chybového hlášení dojde k otevření kontaktu	Aktivace výstupu při chybovém hlášení	Když je motor v chodu, kontakt se otevře

Tabulka 17 Tovární konfigurace výstupů

8.6.19 RF: Nulování poruch a výstrah

Při současném stisknutí tlačítek \wedge a \vee alespoň na 2 sekundy dojde ke smazání chronologického přehledu poruch a výstrah. Pod symbolem RF je uveden souhrn počtu poruch přítomných v archivu (max 8). Archiv je možné prohlížet z menu MONITOR na straně FF.

8.6.20 PW: Změna hesla

Zařízení je vybaveno ochranným systémem s heslem. Pokud je nastaveno heslo, parametry zařízení budou přístupné a bude možné si je prohlížet, ale nebude možné je měnit.

Jestliže je heslo (PW) „0“, všechny parametry jsou odblokovány a lze je měnit.

Jestliže se používá heslo (hodnota PW jiná než 0), všechny změny jsou zablokovány a na straně PW se bude zobrazovat „XXXX“.

Jestliže je nastaveno heslo, je možné se pohybovat po všech stranách, ale při pokusu o změnu jakéhokoliv parametru vyskočí pop-up okno, v němž bude požadováno heslo. Jestliže zadáte správné heslo, parametry zůstanou odblokovány a bude možné je měnit po dobu 10' od posledního stisknutí nějakého tlačítka.

Jestliže budete chtít zrušit timer hesla, stačí vstoupit na stranu PW a stisknout současně \wedge a \vee na 2“.

Jestliže zadáte správné heslo, zobrazí se zámek, který se otevře, jestliže zadáte heslo nesprávné, zobrazí se zámek, který bude blikat.

Po obnovení továrního nastavení bude heslo znovu nastaveno na „0“. Každá změna hesla má účinek na tlak Mode nebo Set a každá následující změna nějakého parametru bude vyžadovat nové zadání nového hesla (např. instalační technik provede veškerá nastavení s defaultním PW = 0 a jako poslední krok nastaví PW, takže si bude jist, že přístroj bude již chráněn aniž by bylo třeba provést nějakou další operaci). V případě zapomenutí hesla existují 2 možnosti, jak provádět změny parametrů zařízení:

ČEŠTINA

- Poznamenejte si hodnoty všech parametrů, resetujte zařízení s hodnotami továrního nastavení, viz odst. 9.3. Operace resetu smaže všechny parametry zařízení včetně hesla.
- Poznamenejte si číslo nacházející se na straně hesla, odešlete email s tímto číslem na servisní středisko a do několika dnů vám bude sděleno heslo na odblokování zařízení.

8.6.20.1 Heslo vícečerpacích systémů

Když zadáte PW na odblokování zařízení jedné jednotky, odblokují se všechna zařízení.

Když změníte PW na zařízení jedné jednotky, tato změna se projeví na všech zařízeních.

Když se bude aktivovat ochrana s PW na jednom zařízení jednotky (^ a v na straně PW, když PW≠0), následně se bude aktivovat ochrana na všech zařízeních (pro jakoukoliv změnu bude vyžadováno heslo PW)

9. RESET A TOVÁRNÍ NASTAVENÍ

9.1 Celkový reset systému

Po resetování systému je třeba stisknout současně 4 tlačítka a držet je stisknutá po dobu 2 sekund. Tato operace znamená odpojení napájení elektrickým proudem, počkejte na úplné vypnutí a poté znovu přiveďte napájení do systému. Reset nesmaže nastavení, která uživatel uložil do paměti.

9.2 Tovární nastavení

Přístroj je z výroby dodáván s různými přednastavenými parametry, které lze měnit podle potřeb uživatele.

Jakékoliv změny nastavení se automaticky ukládají do paměti. Tovární hodnoty je možné podle potřeby kdykoliv obnovit (viz odst. 9.3 – Obnovení továrního nastavení).

9.3 Obnovení továrního nastavení

Chcete-li obnovit tovární hodnoty, je třeba zařízení vypnout a případně vyčkat, až displej úplně přestane svítit, poté stisknete tlačítka "SET" a "^" a držte je stisknutá, zapnete napájení; obě tlačítka uvolníte až po zobrazení nápisu „EE“.

Po dokončení nastavení všech parametrů se přístroj vrátí do normálního provozního režimu.

POZN.: Po obnovení továrních hodnot musí být znovu nastaveny všechny parametry, které charakterizují zařízení (zesílení, tlak setpointu, atd.), jako při prvním nastavení.

Označení	Popis	Hodnota	Poznámka k instalaci
TK	Doba zapnutí podsvícení	2 min	
LA	Jazyk	ENG	
SP	Tlak setpointu [bary]	3,0	
P1	Setpoint P1 [bar]	2,0	
P2	Setpoint P2 [bar]	2,5	
P3	Setpoint P3 [bar]	3,5	
P4	Setpoint P4 [bar]	4,0	
RI	Otáčky za minutu v ručním režimu [rpm]	3000	
OD	Typ instalace	1 (pevná)	
RP	Snížení tlaku pro znovuspuštění [bary]	0,3	
AD	Konfigurace adresy	0 (automatická)	
PR	Vzdálený snímač tlaku	deaktivován	
MS	Měrný systém	0 (mezinárodní)	
EK	Funkce nízký tlak na sací větvi	0 (deaktivované)	
PK	Práh nízký tlak na sací větvi [bar]	1,0	
TB	Doba zablokování kvůli nedostatku vody [s]	15	

ČEŠTINA

T1	Zpoždění nízkého tlaku (KIWA) [s]	2	
T2	Zpoždění vypnutí [s]	10	
GP	Koeficient proporcionálního zesílení	0,5	
GI	Koeficient integrálního zesílení	1,2	
RM	Maximální rychlost [obr/ min]	5500	
NA	Aktivní zařízení	N	
NC	Současné pracující zařízení	NA	
IC	Konfigurace rezervního zařízení	1 (automatická)	
ET	Max doba výměny [h]	2	
AE	Protiblokovací funkce	1(aktivována)	
AF	Antifreeze	1(aktivována)	
I1	Funkce I1	0 (deaktivováno)	
I2	Funkce I2	0 (deaktivováno)	
I3	Funkce I3	0 (deaktivováno)	
I4	Funkce I4	0 (deaktivováno)	
O1	Funkce výstupu 1	2	
O2	Funkce výstupu 2	2	
PW	Změna hesla	0	
AY	Funkce anticycling AY	0 (deaktivována)	

Tabulka 18

10. OCHRANNÉ SYSTÉMY

Zařízení je vybaveno ochrannými systémy, které chrání čerpadlo, motor, napájecí vedení a měnič.

Podle typu chyby může jistič zastavit motor, ale po obnovení normálních podmínek může automaticky přerušit jistění buď okamžitě nebo po uplynutí doby následující po automatickém restartu.

Některá chybová hlášení lze manuálně zrušit současným stisknutím a puštěním tlačítek \wedge a \vee

Archiv alarmů kvůli poruchám	
Označení na displeji	Popis
PD	Nepravidelné vypínání
FA	Problémy v systému chlazení

Tabulka 19 Alarmy

Podmínky zablokování	
Označení na displeji	Popis
PH	Zablokování kvůli přehřátí čerpadla
BL	Zablokování kvůli nedostatku vody
BP1	Zablokování v důsledku chyby tlakového snímače na výtlačné větvi
BP2	Zablokování v důsledku chyby tlakového snímače na sací větvi
PB	Zablokování kvůli napájecímu napětí, které neodpovídá technické specifikaci
OT	Zablokování kvůli přehřátí nízkofrekvenčních zesilovačů
OC	Zablokování kvůli nadproudu v motoru
SC	Zablokování kvůli zkratu mezi fázemi motoru
ESC	Zablokování kvůli zkratu směrem k uzemnění
HL	Médium teplé
NC	Zablokování kvůli odpojenému motoru
Ei	Zablokování kvůli x-té vnitřní chybě
VI	Zablokování kvůli x-tému napájecímu napětí, které neodpovídá toleranci
EY	Zablokování kvůli anomální cykličnosti detekované v systému

Tabulka 20 Popis zablokování

10.1 Popis zablokování

10.1.1 „BL“ Anti Dry-Run (Ochrana proti chodu nasucho)

Při stavu nedostatku vody se po uplynutí doby TB čerpadlo automaticky zastaví. Toto bude signalizováno červenou kontrolkou „Alarm“ a nápisem „BL“ na displeji.

Po obnovení správného přívodu vody je možné se pokusit o ruční vyjítí z tohoto stavu ochranného zablokování, a to tím, že současně stisknete tlačítka \wedge a \vee a poté je uvolníte.

Pokud bude stav alarmu přetrvávat neboli uživatel nezasáhne, neobnoví přívod vody a neprovede reset čerpadla, automatický restart se pokusí o znovuspustění čerpadla.



Jestliže parametr SP není správně nastaven, ochrana při nedostatku vody nemůže řádně fungovat.

10.1.2 Anticycling (Ochrana proti kontinuálním cyklům bez požadavku od uživatelského zařízení)

Při výskytu ztrát na úseku výtlačku zařízení se systém bude cyklicky spouštět a zastavovat, i když nebude vědomě sát vodu: i malá ztráta (několik ml) způsobuje pokles tlaku, který pak způsobuje spouštění elektrického čerpadla.

Elektronické ovládání systému je schopno detekovat přítomnost ztráty na základě její periodičnosti.

Funkce anticycling může být vyloučena nebo aktivována v režimu Basic nebo Smart (odst. 8.6.12).

V režimu Basic se čerpadlo po detekci stavu periodičnosti zastaví a bude čekat na ruční reset. O tomto stavu bude uživatel informován rozsvícením červené kontrolky „Alarm“ a zobrazením nápisu „ANTICYCLING“ na displeji. Po odstranění ztráty je možné ručně provést nucený restart současným stisknutím a uvolněním tlačítek \wedge a \vee . V režimu Smart se po detekci stavu ztráty zvýší parametr RP za účelem snížení počtu zapnutí v čase.

10.1.3 Antifreeze (Ochrana proti zamrznutí vody v systému)

Při změně stavu vody z kapalného na pevný dochází ke zvětšení jejího objemu. Pokud se teploty budou blížit teplotě mrznutí, bude třeba zabránit tomu, aby systém zůstal plný vody, aby nemohlo dojít k jeho poškození.

Z tohoto důvodu doporučujeme jakékoliv čerpadlo v zimním období při nepoužívání vyprázdnit. V každém případě je systém vybaven ochranou, která zabráňuje vytváření ledu, a v případě, že se teplota bude blížit k bodu mrznutí, elektrické čerpadlo se spustí. Voda uvnitř se ohřeje a zabrání se tak zamrznutí.



Ochrana antifreeze funguje pouze tehdy, jestliže je systém pravidelně napájen: ochrana nemůže fungovat, jestliže je zástrčka odpojena nebo není-li přítomen proud. V každém případě doporučujeme při dlouhých odstávkách nenechávat systém naplněný: pečlivě ho vyprázdněte pomocí vyprazdňovací zátky a uchovávejte ho na chráněném místě.

10.1.4 „BP1“ „BP2“ Zablokování kvůli závadě na vnitřním snímači tlaku

V případě, že jeden ze dvou tlakových senzorů zařízení bude detekovat nějakou anomálii, čerpadlo zůstane zablokované a tlakový senzor na výtlačné větvi bude signalizovat „BP1“ zatímco tlakový senzor na sací větvi „BP2“. Tento stav začne v okamžiku, kdy dojde k detekci problému, a skončí automaticky, jakmile bude obnoven řádný stav.

10.1.5 „PB“ Zablokování kvůli napájecímu napětí, které neodpovídá technické specifikaci

K tomuto zablokování dojde, jestliže hodnota povoleného síťového napětí na svorce neodpovídá technické specifikaci. K resetu může dojít pouze automaticky, poté, co se napětí na svorce vrátí na povolené hodnoty.

10.1.6 „SC“ Zablokování kvůli zkratu mezi fázemi motoru

Zařízení je vybaveno ochranou proti přímému zkratu, ke kterému by mohlo dojít mezi fázemi motoru. Pokud dojde k signalizaci tohoto blokovacího stavu, je možné se pokusit o obnovu chodu současným stisknutím tlačítek \wedge a \vee které však nebude mít účinek, dokud neuběhne 10 sekund od okamžiku, kdy došlo ke zkratu

10.2 Ruční reset chybových stavů

Při chybovém stavu uživatel může chybu smazat a pokusit se o reset stisknutím a uvolněním tlačítek \wedge a \vee .

10.3 Samoobnova chybových stavů

U některých závad a stavů zablokování systém provádí pokusy o automatickou obnovu.

Systém automatické obnovy se týká hlavně:

„BL“ Zablokování kvůli nedostatku vody

„PB“ Zablokování kvůli napájecímu napětí, které neodpovídá technické specifikaci

„OT“ Zablokování kvůli přehřátí nízkofrekvenčních zesilovačů

„OC“ Zablokování kvůli nadproudu v motoru

„BP“ Zablokování kvůli závadě na snímači tlaku

Pokud se systém zablokuje kvůli nedostatku vody, zařízení automaticky spustí testovací proceduru, pomocí které prověří, zda přístroj opravdu zůstal definitivně a natrvalo bez vody. Pokud během sekvence operací bude nějaký pokus úspěšný (např. voda se vrátí), procedura se přeruší a přístroj se vrátí k normálnímu chodu.

V Tabulce č.21 je uvedena sekvence operací, které zařízení provádí u různých typů zablokování.

Automatické resety chybových stavů		
Označení na displeji	Popis	Sekvence automatického resetu
BL	Zablokování kvůli nedostatku vody	- Jeden pokus každých 10 minut, celkem 6 pokusů - Jeden pokus každou hodinu, celkem 24 pokusů - Jeden pokus každých 24 hodin, celkem 30 pokusů
PB	Zablokování kvůli napájecímu napětí, které neodpovídá technické specifikaci	Obnoví se po návratu napětí, které odpovídá technické specifikaci
OT	Zablokování kvůli přehřátí nízkofrekvenčních zesilovačů	Obnoví se, když teplota nízkofrekvenčních zesilovačů bude znovu odpovídat hodnotám technické specifikace
OC	Zablokování kvůli nadproudu v motoru	- Jeden pokus každých 10 minut, celkem 6 pokusů - Jeden pokus každou hodinu, celkem 24 pokusů - Jeden pokus každých 24 hodin, celkem 30 pokusů

Tabulka 21: Samoobnova zablokování

11. SPECIÁLNÍ INSTALACE

11.1 Vícečerpádlové systémy

11.1.1 Úvod do vícečerpádlových systémů

Vícečerpádlovým systémem se rozumí čerpací systém složený z více čerpadel, jejichž výtlaky jsou svedeny do společného potrubí. Zařízení mezi sebou navzájem komunikují prostřednictvím příslušného bezdrátového spojení (wireless).

Maximální počet zapojených zařízení, která mohou tvořit jednotku, je 4.

Vícečerpádlové systémy se používají především pro:

- Zvýšení hydraulické kapacity v porovnání s jednotlivými zařízeními.
- Zajištění kontinuity provozu v případě závady na nějakém zařízení.
- Rozdělení maximálního výkonu.

11.1.2 Realizace vícečerpádlového systému

Hydraulický systém musí být realizován co možná nejsymetrickěji, aby bylo dosaženo rovnoměrného rozložení hydraulického zatížení na všech čerpadlech.

Všechna čerpadla musí být připojena k jednomu výtlačnému potrubí.



Aby tlaková jednotka dobře fungovala, všechna zařízení musí mít stejná:

- hydraulická připojení
- maximální rychlost (parametr RM)

Firmware u připojených e.syboxů musí být u všech stejný. Jakmile bylo ukončené hydraulické propojení potrubí, musí se vytvořit čerpací soustava tak, že se provede bezdrátové spojení wireless zařízení (viz odst. 8.5.5.)

11.1.3 Bezdrátová komunikace

Zařízení mezi sebou vzájemně komunikují a posílají si signály o průtoku a tlaku prostřednictvím bezdrátové komunikace.

11.1.4 Připojení a nastavení optoelektrických vstupů

ČEŠTINA

Vstupy řídicí jednotky slouží k aktivaci funkce plováky, pomocný setpoint, deaktivace systému, nízký tlak na sací větvi. Funkce jsou signalizované příslušnými symboly plováku (F1), Px, F3, F4. Je-li funkce Paux aktivní, generuje presurizaci systému na nastavenou hodnotu viz odst. 8.6.15.3 – Nastavení funkce vstup pomocného setpointu. Funkce F1, F3, F4 způsobují 3 různé důvody zastavení čerpadla odst. 8.6.15 Parametry nastavení vstupů I1, I2, I3, I4 patří do citlivých parametrů, tudíž nastavení jednoho parametru na kterémkoli zařízení způsobuje automatické seřazení všech zařízení. Parametry vázané k funkci multi čerpadlo

11.1.5 Hlavní parametry pro vícečerpadlové systémy

Vstupy na řídicí jednotce slouží pro aktivaci těchto funkcí: plovák, pomocný setpoint, deaktivace systému, nízký tlak na sání. Parametry, které se mohou zobrazovat v menu při zobrazování vícečerpadlových systémů, jsou klasifikovány následovně:

- Parametry pouze pro čtení.
- Parametry s místním významem.
- Parametry pro konfiguraci vícečerpadlových systémů, které se dále dělí na:
 - Citlivé parametry
 - Parametry s volitelnou synchronizací

Parametry místního významu

Jedná se o parametry, které mohou být na různých přístrojích různé, někdy je rozdíl přímo nezbytný. U těchto parametrů není povoleno automaticky synchronizovat konfiguraci mezi jednotlivými zařízeními. Například v případě ručního přidělení adres se tyto parametry povinně musí mezi sebou lišit.

Seznam parametrů místního významu pro zařízení:

- BK Jas
- TK Doba zapnutí podsvícení
- RI Otáčky/min v ručním režimu
- AD Konfigurace adresy
- IC Konfigurace rezervního zařízení
- RF Nulování poruch a výstrah

Citlivé parametry

Jedná se o parametry, které musí být v celém řetězci bezpodmínečně synchronizovány kvůli seřízení.

Seznam citlivých parametrů:

- SP Tlak setpointu
- P1 Pomocný setpoint vstupu 1
- P2 Pomocný setpoint vstupu 2
- P3 Pomocný setpoint vstupu 3
- P4 Pomocný setpoint vstupu 4
- RP Pokles tlaku pro znovuspuštění
- ET Maximální doba přepnutí
- AY Anticycling
- NA Počet aktivních zařízení
- NC Počet současně pracujících zařízení
- TB Doba chodu nasucho
- T1 Doba vypnutí po signálu nízkého tlaku
- T2 Doba vypnutí
- GI Integrální zesílení
- GP Proporcionální zesílení
- I1 Nastavení vstupu 1
- I2 Nastavení vstupu 2
- I3 Nastavení vstupu 3
- I4 Nastavení vstupu 4
- OD Typ instalace
- PR Vzdálený snímač tlaku
- PW Změna hesla

Automatická synchronizace citlivých parametrů

Při identifikaci vícečerpadlového systému bude provedena kontrola shodnosti nastavených parametrů. Pokud citlivé parametry všech zařízení nebudou vzájemně synchronizovány, na displeji každého zařízení se zobrazí dotaz, zda si přejete rozšířit konfiguraci tohoto přístroje na celý systém. V případě kladné odpovědi budou parametry tohoto přístroje rozšířeny na všechna zařízení řetězce.

ČEŠTINA

Pokud na nějakém zařízení bude konfigurace, která není kompatibilní se systémem, z tohoto zařízení nebude možné šířit konfiguraci na celý systém.

Při normálním provozu změna jednoho citlivého parametru na jednom zařízení způsobí automatickou synchronizaci parametrů na všech zařízeních, aniž by bylo požadováno potvrzení.

POZN.: Automatická synchronizace citlivých parametrů nemá žádný vliv na ostatní typy parametrů.

Ve výjimečném případě, jestliže bude do řetězce zapojeno zařízení s továrním nastavením (například zařízení, které nahrazuje nějaké stávající zařízení nebo zařízení, na němž bylo obnoveno výchozí nastavení) a pokud aktuální konfigurace budou shodné (kromě továrního nastavení), zařízení s továrním nastavením automaticky přejme citlivé parametry řetězce.

Parametry s volitelnou synchronizací

Jedná se o parametry, u nichž není nezbytně nutné provádět synchronizaci mezi jednotlivými zařízeními. Při každé změně těchto parametrů se při stisknutí tlačítek SET nebo MODE zobrazí dotaz, zda má být změna aplikována na celý systém. Takto, jestliže budou všechny prvky řetězce stejné, nebude třeba nastavovat stejné údaje na jednotlivých zařízeních.

Seznam parametrů s volitelnou synchronizací:

- LA Jazyk
- MS Měrný systém
- AE Funkce proti zablokování
- AF Antifreeze
- O1 Funkce výstup 1
- O2 Funkce výstup 2
- RM Maximální rychlost

11.1.6 První spuštění vícečerpadelového systému

Provedte propojení potrubí a elektrické připojení systému dle popisu v kap. 5 a v odst. 6.1.

Zapněte zařízení a proveďte přiřazení podle pokynů uvedených v odst. 8.5.5 - AS: Přiřazení zařízení.

11.1.7 Seřízení vícečerpadelového systému

Při spuštění vícečerpadelového systému se automaticky přidělí adresy a prostřednictvím příslušného algoritmu se určí jedno hlavní řídicí zařízení pro seřizování. To pak bude rozhodovat o rychlosti a pořadí spuštění všech zařízení, která jsou součástí řetězce.

Způsob seřízení je postupný (zařízení se spouští jedno po druhém). Když nastanou podmínky pro spuštění, spustí se první zařízení, jakmile toto zařízení dosáhne své maximální rychlosti, spustí se další atd. Pořadí spuštění nemusí být povinně stoupající podle adresy přístroje, ale závisí na odpracovaných hodinách, viz 8.6.11 - ET: Maximální doba přepnutí.

11.1.8 Přidělení pořadí spuštění

Při každém zapnutí systému je každému zařízení přiděleno pořadí spuštění. Podle tohoto pořadí se jednotlivá zařízení postupně spouští.

Pořadí spuštění se během použití přístroje mění na základě dvou následujících algoritmů:

- Dosažení maximální doby chodu
- Dosažení maximální doby nečinnosti

11.1.9 TMax doba pro přepnutí

Každé zařízení je vybaveno počítadlem hodin chodu, které pracuje na základě nastaveného parametru ET (Max doba pro přepnutí), podle něhož se aktualizuje pořadí pro spuštění jednotlivých zařízení podle následujícího algoritmu:

- jestliže bude přesažena alespoň polovina hodnoty ET, dojde ke změně priority při prvním vypnutí měniče (přepnutí při stand-by).
- jestliže bude dosažena hodnota ET bez zastavení, měnič se bezpodmínečně zastaví a vrátí se na nejnižší prioritu spuštění (přepnutí při chodu).



Jestliže bude parametr ET (Max doba pro přepnutí) nastaven na 0, přepínání se bude provádět při každém znovuspuštění.

Viz. 8.6.11 - ET: Maximální doba přepnutí.

11.1.10 Dosažení maximální doby nečinnosti

Vícečerpadelový systém je vybaven algoritmem proti stagnaci, jehož účelem je udržovat čerpadla dokonale účinná a zajišťovat uniformitu čerpané kapaliny. Umožňuje střídání pořadí spuštění čerpadel tak, aby na každém čerpadle byl alespoň minutový průtok jednou za 23 hodin, nezávisle na konfiguraci zařízení (aktivováno nebo rezervní). Přepínač priority zajistí, aby se zařízení, které bylo 23 hodin zastaveno, nastavilo na nejvyšší prioritu pro pořadí spuštění. To znamená, že v případě potřeby čerpání bude spuštěno jako první. Zařízení nakonfigurovaná jako rezervní mají přednost před ostatními. Algoritmus ukončí svoji činnost, jakmile průtok v zařízení bude trvat alespoň jednu minutu.

ČEŠTINA

Po zásahu proti stagnaci bude zařízení, pokud je nakonfigurováno jako rezervní, znovu nastaveno na nejnižší prioritu, aby se předešlo předčasnému opotřebení.

11.1.11 Rezervní zařízení a počet zařízení, která se podílejí na čerpání

Vícečerpákový systém načte počet vzájemně propojených jednotek a toto číslo nazve N.

Na základě parametrů NA a NC rozhodne, kolik a která zařízení mají v daném okamžiku pracovat.

NA představuje počet zařízení, která se podílejí na čerpání. NC představuje maximální počet zařízení, která mohou pracovat současně.

Pokud je v řetězci NA aktivních zařízení a NC zařízení pracujících současně a NC je nižší než NA, znamená to, že začne současně pracovat maximálně NC zařízení a že se tato zařízení budou střídát mezi NA jednotkami.

V případě, že bude jedno zařízení preferenčně nakonfigurováno jako rezervní, bude do pořadí spouštění zařazeno jako poslední. To znamená, že pokud budete mít tři zařízení, z nichž jedno je nakonfigurováno jako rezervní, spustí se toto zařízení jako třetí. Jestliže však nastavíte NA=2, rezervní zařízení se nespustí, kromě případu, že by došlo k poruše na jednom ze dvou aktivních zařízení.

Vysvětlení parametrů viz odstavce

8.6.8 - NA: Aktivní zařízení;

8.6.9 NC: Současně pracující zařízení;

8.6.10 IC: Konfigurace rezervního zařízení.

11.1.12 WireLess

Jak je uvedené v odst. 8.5.5, zařízení lze propojit s dalšími zařízeními přes kanál wireless vlastníka. Existuje tudíž možnost ovládat zvláštní funkční činnosti systému pomocí dálkových signálů: například v závislosti na snímání úrovně v cisterně dálkovým plovákem lze ovládat doplnění úrovně; signálem, který poskytuje timer lze měnit set-point z SP na P1 a spustit zavlažování.

Tyto signály na vstupu nebo na výstupu systému mohou být ovládané řídicí jednotkou, kterou lze zakoupit samostatně z katalogu DAB.

11.1.13 Modbus

Pomocí řídicí jednotky pro komunikaci popsané v předchozím odstavci je možné ovládat čerpadlo přes komunikační protokol Modbus. K ovládání Modbus si prostudujte příslušný návod.



12. APP, DCONNECT CLOUD A AKTUALIZACE SOFTWARE



“Smart Solution” APP DConnect spolu s displejem čerpadla představuje rozhraní pro místní řízení čerpadla Eskybox Max.

Pomocí APP DConnect je možné aktualizovat výrobek a nakonfigurovat hlavní parametry zařízení a to díky jednoduché aplikaci, která je neustále po ruce.

APP DConnect přispívá k co nejlepšímu využití výrobku. Je možné urychlit vytvoření vlastního okruhu pomocí řešení DSync (viz vyhrazená část) a provádět potřebné aktualizace (viz vyhrazená část) přímo za pomoci vašeho telefonu smartphone bez dalších nutných zařízení.

Prostřednictvím aplikace je možná místní interakce s výrobkem přes příslušné menu “Přímé připojení”, které je přístupné z hlavní stránky aplikace.



Menu – Přímé připojení

“Smart Solution” DConnect CLOUD poskytuje možnost dálkového řízení okruhů jak přes příslušný internetový portál: dconnect.dabpumps.com tak přes aplikaci DConnect při vstupu do příslušného menu “Vaše instalace”, do kterého je přístup z hlavní stránky aplikace.



Menu – Vaše instalace

POZNÁMKA 1: K získání služby dálkového řízení DConnect Cloud, se vyžaduje nejprve zaregistrování v portálu a po jednoměsíčním období vyzkoušení uzavření smlouvy o poskytování služby. Veškeré informace naleznete na webových stránkách: www.internetofpumps.com

POZNÁMKA 2: V tomto návodu je odkaz na menu APP DConnect, popis a barvy se mohou nicméně měnit.

Pro co nejlepší využití výrobku a jeho aplikace spolu se službou DConnect Cloud, se doporučuje konzultovat také veškerou dokumentaci online demo videa. Veškeré informace naleznete na webových stránkách: www.internetofpumps.com nebo www.dabpumps.com

12.1 Požadavky na systém

- Požadavky na APP: Smartphone

- Android ≥ 6 (API level 23).

- IOS ≥ 12

ČEŠTINA

- Přístup k Internetu, WiFi a Bluetooth zapnuté.
- Poskytnout oprávnění nabídnutá operativním systémem smartphone
 - **Požadavky pro vstup na WebAPP: PC**
- Prohlížeč WEB, který podporuje JavaScript (např. Microsoft Edge, Firefox, Google Chrome, Safari).
- Přístup k internetové síti.

Poznámka: Microsoft® zveřejnil, že Internet Explorer 10 bude podporovaný pouze do ledna roku 2020. Z tohoto důvodu webAPP nepodporuje Internet Explorer. Je již nahrazený novým prohlížečem nainstalovaným v PC Microsoft Edge.

- **Požadavky na síť výrobku**

- Přímé a trvalé připojení na Internet v místě instalace výrobku.
 - Modem/Router WiFi (2,4 Ghz).
 - Signál WiFi s dobrou kvalitou a výkonem v místě instalace výrobku
- POZNÁMKA : pokud by byl signál WiFi příliš slabý, doporučuje se použití zařízení WiFi Extender.
Doporučuje se použít DHCP s nastavením IP Statické.

12.2 Aktualizace softwaru

Každá aktualizace zaručuje lepší využití poskytnutých služeb u výrobku.

Než začnete používat čerpadlo, přesvědčte se, zda byla provedena aktualizace na poslední verzi softwaru. V průběhu aktualizace nemohou zainteresovaná zařízení vykonávat provozní činnost. Z tohoto důvodu se doporučuje aktualizace pod dohledem.


POZNÁMKA 1: Aktualizace může trvat až 5 minut po jehož ukončení se čerpadlo znovu spustí.

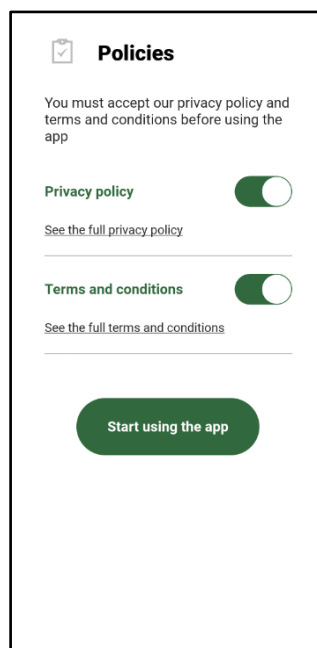
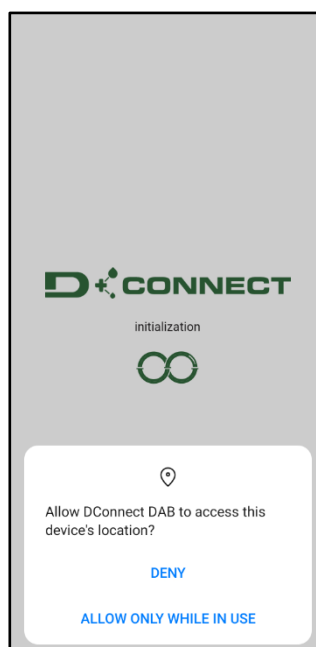
POZNÁMKA 2: Aby se mohlo využít zařízení Esybox Max v čerpací sestavě, musí být verze softwaru u jednotlivých komponentů stejná.

Aktualizaci softwaru lze provést tímto způsobem:

- **lokálně:**
 - přímo z APP DConnect (doporučeno)
 - přímo z jednoho Esybox Max s nejaktuálnější verzí a čerpadlo s nejméně aktuální verzí
- **dálkově** pokud je aktivní služba Cloud DConnect.

Lokální aktualizace pomocí APP DCONNECT

Přesvědčte se o tom, že jste stáhli poslední verzi aplikace APP DConnect DAB , která je v App Store a Google Play a potvrďte všechna požadovaná oprávnění, Policy a "terms and conditions", která se vám objeví na displeji smartphone.



Při první konfiguraci a k aktualizaci výrobku stiskněte na hlavní stránce aplikace tlačítko:



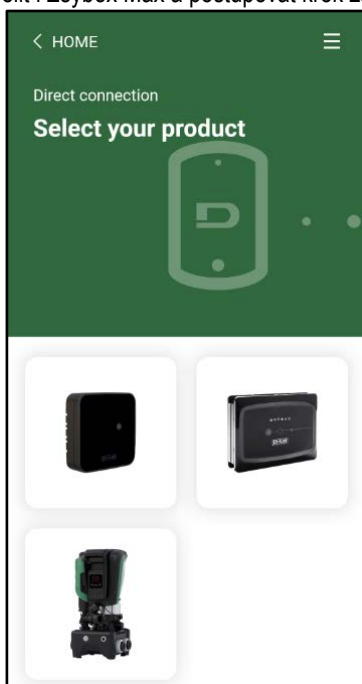
Menu – Přímé připojení

Aplikace vás povede krok za krokem v postupu pro přímé připojení a aktualizaci výrobku (v případě sestavy více čerpadel Esybox Max se doporučuje postupovat v aktualizaci jednoho zařízení po druhém nebo použít řešení smart: DSync).

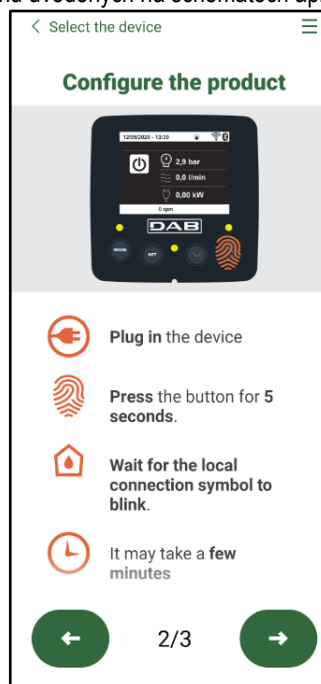
Postup:

ČEŠTINA

Z menu volby výrobku, zvolit l'Esybox Max a postupovat krok za krokem podle pokynů uvedených na schématech aplikace DConnect.



Volba výrobku

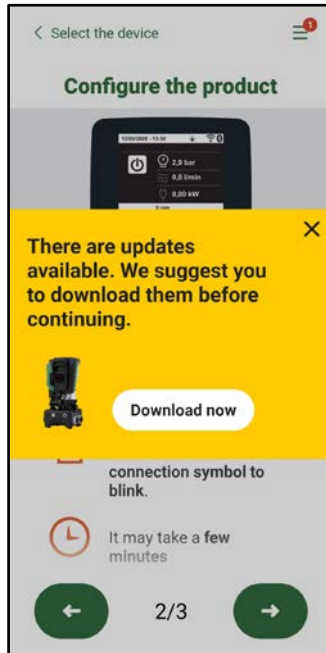


Pokyny k přímému připojení

Jakmile bude provedené propojení mezi smartphonem a výrobkem ("místní připojení"), aplikace zjistí, zda je k dispozici aktualizace softwaru. V případě že je k dispozici, na obrazovce aplikace se objeví pop-up okno.

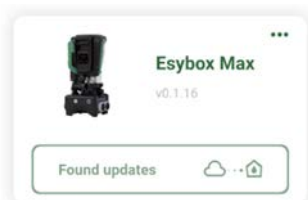
Stiskněte na "Download" uvnitř okna pop-up a stáhněte aktualizaci softwaru do smartphonu.

POZNÁMKA: Software bude k dispozici uvnitř aplikace pro usnadnění případných dalších aktualizací jiných Esybox Max a je platný do té doby, dokud nebude nahrazený novým aktualizčním softwarem.



Oznámení o nové aktualizaci k dispozici

Po ukončení stahování se aktualizace nachází uvnitř smartphonu; aby došlo k přenosu aktualizace do výrobku, musíte vstoupit do menu přímého propojení Esybox Max a stisknout zelené tlačítko:



Menu výrobku s aktualizací k dispozici



Tlačítko pro spuštění aktualizace

Jakmile bude spuštěná aktualizace, na displeji čerpadla se zobrazí stav probíhající aktualizace a po jejím ukončení se objeví "Done!" (hotovo) a ihned dojde ke spuštění činnosti čerpadla.

Pokud by aktualizace nebyla úspěšně ukončená, Esybox Max, u kterého se zkoušela aktualizace se spustí s předchozí verzí softwaru a tudíž pokus o aktualizaci lze zopakovat.

Seřazení softwaru mezi dvěma Esybox Max

Pokud by nebyl k dispozici smartphone (řešení doporučené, aby se mohlo využít poslední aktualizace) je možné uskutečnit místní seřazení softwaru mezi dvěma Esybox Max stejného modelu.

Seřazení softwaru u obdobných výrobků je nutné pro vytvoření čerpací stanice.

Postup seřazení se provádí vždy mezi dvěma Esybox Max, v případě více Esybox Max k aktualizování, se postup pro každé další zařízení zopakuje.

Postup:

Provést přidružení mezi dvěma zařízeními Esybox Max (viz 8.5.5 AS Přidružení zařízení).

Pokud dva Esybox Max mají odlišnou verzi softwaru (lze ověřit v menu VE), objeví se nad displeji pop-up okno, které vás vyzve k provedení přidružení mezi dvěma zařízeními s odlišnými firmwary. V okně pop-up bude uvedena verze firmwary a výzva ke stisknutí tlačítka ^.

Toto tlačítko můžete stisknout na kterémkoli Esybox Max, u kterých se seřazení softwaru provádí.

Jakmile dojde ke spuštění aktualizace, na displeji čerpadla se zobrazí stav probíhající aktualizace a po jejím ukončení se objeví "Done!" (hotovo) a ihned dojde ke spuštění činnosti čerpadla.

Ověřte z menu VE, zda Esybox Max byl aktualizovaný na požadovanou verzi.

Pokud by aktualizace nebyla úspěšně ukončená, Esybox Max, u kterého se zkoušela aktualizace se spustí s předchozí verzí softwaru a tudíž pokus o aktualizaci lze zopakovat.

12.3 DSYNC

Výrobky DAB s integrovaným DConnect mají výhodu smart řešení, která napomáhá uživateli v průběhu fáze prvotní konfigurace a používání výrobku.

Při použití DSync lze ušetřit čas na prvotní konfiguraci a na aktualizaci softwaru u Esybox Max, které budou součástí nové tlakové sestavy.

Postačí zcela konfigurace jednoho čerpadla, která se bude propagovat na další čerpadla sestavy přes funkci DSync.

Podrobněji, při vytváření čerpací sestavy za pomoci DSync bude umožněné:

- Aktualizovat Esybox Max mající poslední verzi softwaru
- Srovnat nastavení jazyku a měrných jednotek u každého čerpadla sestavy.
- Pokud se vyžaduje použití služby DConnect Cloud je možné ji aktivovat pro jeden Esybox Max na který máte přímé připojení a pak propagovat nastavení na všechna další čerpadla sestavy.

Předpoklady:

pro využití funkce DSync

- Esybox Max nemůže být součástí nějaké předchozí synchronizace (přes DSync) s dalšími obdobnými čerpadly (lze obnovit stav aplikace z menu výrobku)
- Může být připojeno k napájení maximálně po dobu 30 min (v opačném případě provést restart)
- V případě potřeby provést aktualizaci softwaru, je třeba počítat až 5 minut na čerpadlo.

Postup:



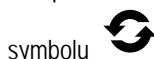
- Klikněte na tlačítko "Přímé připojení" na hlavní stránce aplikace Dconnect.
- Zvolte obrázek výrobku Esybox Max
- Postupujte krok za krokem podle pokynů aplikace
- Klikněte na zelené tlačítko DSync



- Na obrazovce aplikace se objeví počet čerpadel zjištěných v místě instalace, která mohou být synchronizovaná, neboť jsou ve stavu "prvotní konfigurace".
- Současně budou displeje Esybox Max blikat, což znamená, že jsou ve fázi synchronizace.
- První fáze je fáze, kdy dochází k aktualizaci softwaru zjištěných čerpadel.

ČEŠTINA

Jakmile dojde ke spuštění aktualizace, na displeji čerpadla se zobrazí stav probíhající aktualizace a po jejím ukončení dojde ke spuštění činnosti čerpadla. Symbol fajfky na aplikaci potvrzuje provedení operace. V opačném případě lze zopakovat pokus stisknutím příslušného



symbolu

- Ve druhé fázi DSync dochází k seřazení parametrů lokalizace uživatele (jazyk, měrné jednotky) a případná konfigurace WiFi a informace ohledně služby cloud DConnect. Symbol zeleného mráčku je potvrzením úspěšně provedené operace.

13. ÚDRŽBA



Před jakýmkoliv zákrokem na systému odpojte elektrické napájení.

Systém nevyžaduje pravidelnou údržbu.

Přesto uvádíme instrukce pro provádění operací mimořádné údržby, které by mohly být potřeba v různých výjimečných případech (např. Při vypouštění systému před odstávkou).

13.1 Pomocný nástroj

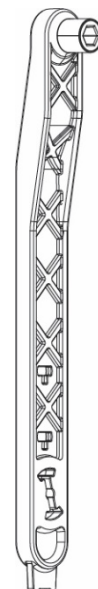
DAB dodává v dotaci s výrobkem jako příslušenství nástroj (klíč), vhodný k provádění úkonů spojených s instalací systému a některé operace mimořádné údržby. (Obr.19)

Tento nástroj slouží k otvírání a zavírání základny Dock, na odstranění VNR a na zátky.

Nástroj je uložený vzadu za expanzní nádobou. (Obr.6)



Pokud by došlo ke ztrátě nebo poškození tohoto nástroje-klíče, můžete jej nahradit nástrčným klíčem vel. 10mm (13/32 palců). Náhradní klíč je ale vhodný pouze k otvírání a uzavírání základny Dock, zatímco na odstranění zátek a vyjmutí VNR musíte použít šroubovák.

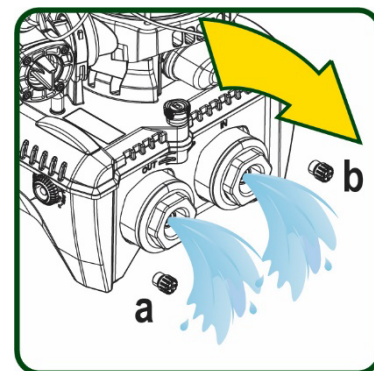


Obr. 19

13.2 Vyprázdnění systému

Jestliže potřebujete vyprázdnit vodu ze systému, postupujte podle následujících pokynů:

1. odpojte přívod elektrického napájení;
2. otevřete kohout na výtlačné větvi co nejbližší systému tak, aby bylo možné odstranit tlak ze systému a co nejvíce jej vyprázdnit;
3. pokud je přítomný uzavírací ventil na dolní části systému (vždy doporučeno) uzavřete jej, aby nevyteklo zbytečně velké množství vody mezi okruhem a prvním otevřeným kohoutem;
4. uzavřete sací potrubí v místě co nejbližší k zařízení (je doporučeno umístit uzavírací ventil v horní části systému) tak, aby nedošlo k vyprázdnění celé sací větve okruhu;
5. odstraňte zátky z drenážních otvorů na základně dock a vyprázdněte vodu, která se nahromadila uvnitř (zhruba 11 litrů); Obr.20



Obr.20



I když se systém v podstatě vyprázdní, není možné vypustit všechnu vodu, která je uvnitř.

Je pravděpodobné, že během manipulace s přístrojem bude i po vyprázdnění ze systému dále vytékat malé množství vody

13.3 Zpětný ventil

Systém je vybaven zabudovaným zpětným ventilem, který je nezbytný pro správné fungování přístroje. Přítomnost pevných těles nebo písku ve vodě by mohla způsobit nesprávné fungování ventilu a tudíž celého systému. Proto doporučujeme používat čistou vodu a případně vybavit zařízení vstupními filtry, nicméně v případě, že by bylo zjištěno, že zpětný ventil nefunguje správně, je možné ho odmontovat ze systému a vyčistit a/nebo vyměnit podle následujících pokynů: Viz obr. 21:

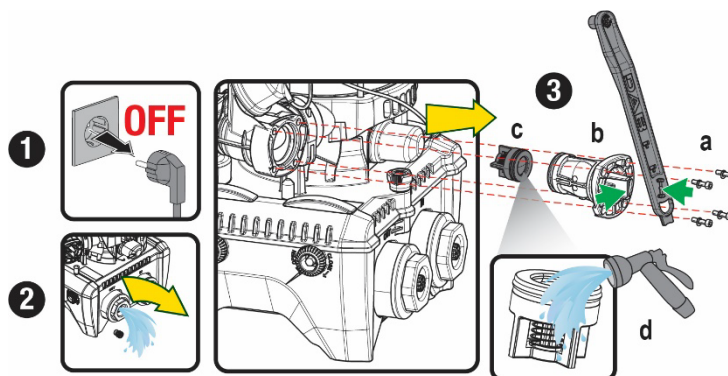
1. odpojte přívod elektrického napájení;

2. vypusťte systém;

3a. odstraňte čtyři šrouby;

3b. pomocí příslušného nástroje (nebo kleští) vyjměte zátku;

3c. odstraňte kohout



Obr.21

3d.vyčistěte ventil pod tekoucí vodou, oveřte, zda není poškozený a v případě potřeby jej nahraďte novým;

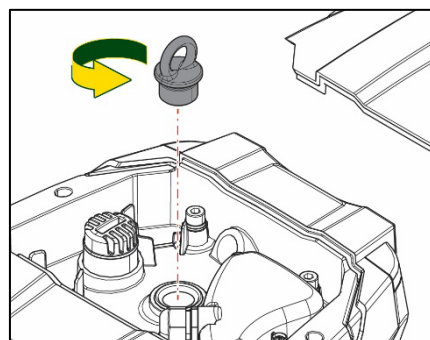


Jestliže při údržbě zpětného ventilu dojde ke ztrátě nebo poškození jednoho nebo více těsnících o-kroužků, bude třeba je vyměnit. Nedojde-li k tomu, systém nebude moci správně fungovat.

13.4 Hnací hřídel

Elektronické ovládání systému zajišťuje hladké spouštění bez trhání, což chrání mechanické komponenty před přetížením a prodlužuje životnost výrobku. Tato vlastnost však může v některých výjimečných případech způsobovat problémy při spouštění elektrického čerpadla: po určité době nečinnosti, například při vyprázdňování systému, by mohlo dojít k usazování minerálů obsažených ve vodě a jejich kalcifikaci mezi otáčející se částí (hnací hřídel) a pevnou částí elektrického čerpadla a zvyšoval by se tak odpor při spouštění. V tomto případě stačí ručně očistit hnací hřídel od vodního kamene. Takto je spuštění možné, neboť je zaručen přístup zvenčí ke hnací hřídeli a na konci hřídele se nachází unášecí drážka. Postupujte následovně:

1. Odpojte přívod elektrického napájení.
2. Odstraňte šroubovou zátku s okem uvnitř horní části čerpadla (Obr.22). Během tohoto úkonu dbejte na to, aby do vnitřku motoru se nedostala nečistota (kapaliny a tuhé části).
3. Pomocí jednoduchého šroubováku ověřte možnost volné rotace hřídele motoru. Směr otáčení není důležitý, stačí pouze ověřit pohyb otáčení.
4. Našroubujte znovu zátku s okem do svého sídla a dbejte na to, aby během úkonu 2 těsnění O-Ring bylo opět na svém místě bez poškození.

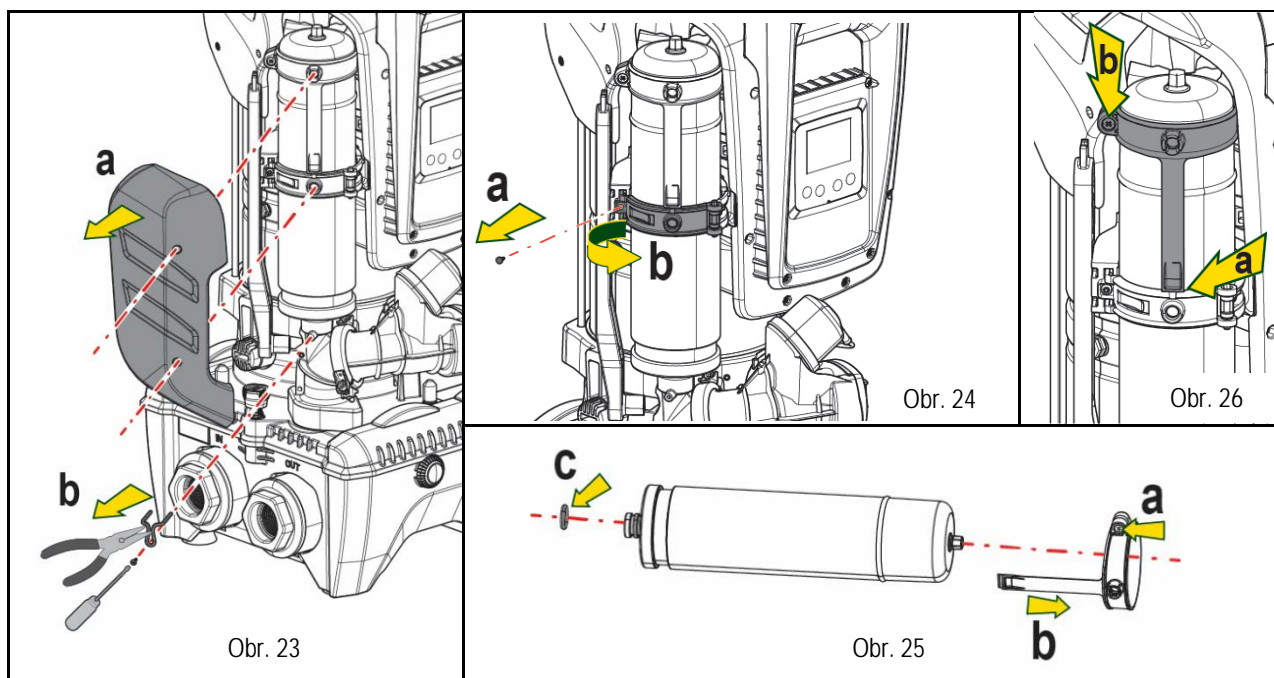


Obr. 22

13.5 Expanzní nádoba

Při výměně z důvodu poškození postupujte dle tohoto návodu:

1. Odpojte přívod elektrického napájení.
2. Vypusťte část okruhu, na kterém je nádrž naistalovaná (vypustit tlak v okruhu, uzavřít nejbližší ventil k čerpadlu protože jinak by došlo k vyprázdnění celé výtlačné větve, otevřete zátku drenážního otvoru výtlačného potrubí čerpadla -Obr.20a-, a umožněte drenáž vody povolením plnicí zátky technického prostoru tak, aby mohl proudit vzduch)
3. Odstraňte kryt (na nádobě) jednoduše zatažením za něj, což jej vyhákně z úchytu (Obr.23a);
4. Vyšroubujte fixační šroub pomocí šroubováku a vyhákněte kovovou vidlici pomocí kleští (Obr.23b).
5. Vyměňte fixační šroub (Obr.24a) pomocí koncovky torx a otevřete přídržnou manžetu (Obr.24b, dva fixační úchyty a vyjměte je ze závěsu).
6. Zatahněte expanzní nádobu směrem nahoru až dojde k uvolnění O-Ringu ze svého sídla na koleně výtlačné větve. Pozor na to, že O-Ring nejde lehce vytáhnout. Jakmile vyskočí, expanzní nádoba je volná.
7. Povolte šroub (Obr.25a) tak, aby kroužek na expanzní nádobě byl zcela volný v pohybu.
8. Vyklékněte kroužek z expanzní nádoby (Obr.25b).
9. Zkontrolujte neporušenost O-Ringu (Obr.25c) a vyměňte jej v případě poškození (těsnění může být již na novém náhradním dílu od DAB, v tom případě jej odstraňte).



10. Namontujte novou expanzní nádobu a upevněte ji úkony v opačném postupu čili 6,4,5.
11. Namontujte kroužek na nádobu s tím, že vložte polohovací pás do příslušného sídla na přídržné manžetě a zatlačte na něj až zaskočí zub do výřezu (Obr.26a)
12. Utáhněte šroub (Obr.26b), aby se zamezilo otáčení kroužku a zafixujte jej ve správné poloze.
13. Nasadte kryt a přitlačte na něj, aby zaskočil do úchyty opačným způsobem než když jste jej vyháklí jako v úkonu bodu 3.

14. ŘEŠENÍ ZÁVAD



Před zahájením vyhledávání závad je třeba čerpadlo odpojit od přívodu elektrického proudu (vytáhnout zástrčku ze zásuvky).

ZÁVADA	KONTROLKA	PRAVDĚPODOBNÉ PŘÍČINY	NÁPRAVY
Čerpadlo se nespouští	Červená: vypnuta Bílá: vypnuta Modrá: vypnuta	Chybí elektrické napájení.	Zkontrolovat, zda je přítomno napětí v zásuvce a znovu zasunout zástrčku do zásuvky.
Čerpadlo se nespouští.	Červená: zapnuta Bílá: zapnuta Modrá: vypnuta	Zablokovaná hřídel.	Viz paragraf Údržba hřídele motoru.
Čerpadlo se nespouští.	Červená: vypnuta Bílá: zapnuta Modrá: vypnuta	Uživatelské zařízení se nachází na vyšší úrovni než je úroveň odpovídající tlaku znovuspuštění systému (odst. 3.2).	Zvýšit hodnotu tlaku znovuspuštění systému zvýšením SP nebo snížením RP
Čerpadlo se nezastavuje.	Červená: vypnuta Bílá: zapnuta Modrá: vypnuta	<ol style="list-style-type: none"> 1. Ztráta v systému. 2. Zanesené oběžné kolo nebo hydraulické komponenty. 3. Pronikání vzduchu do sacího potrubí. 4. Snímač průtoku je závadný. 	<ol style="list-style-type: none"> 1. Zkontrolovat zařízení, nalézt ztrátu a odstranit ji. 2. Rozmontovat systém a odstranit zanesení (technický servis). 3. Zkontrolovat sací potrubí, určit příčinu pronikání vzduchu a odstranit ji. 4. Kontaktovat technický servis.
Nedostatečný výtlač čerpadla	Červená: vypnuta	<ol style="list-style-type: none"> 1. Příliš velká hloubka sání. 2. Sací potrubí je zaneseno 	<ol style="list-style-type: none"> 1. Při zvýšení sací hloubky klesá hydraulická kapacita výrobku (odst. Popis elektrického čerpadla). Zkontrolovat, zda může být sací hloubka

ČEŠTINA

	Bílá: zapnuta Modrá: vypnuta	nebo má nedostatečný průměr. 3. Zanesené oběžné kolo nebo hydraulické komponenty	snížena. Použít sací hadici s větším průměrem (v žádném případě pod 1"1/4 u každého čerpadla, větší průměry u vícečetných instalací). 2. Zkontrolovat sací potrubí, určit příčinu přerušení dodávky vody (zanesení nečistotami, ostré ohyby, úsek v protispádu,...) a odstranit ji. 3. Rozmontovat systém a odstranit zanesení (technický servis).
Čerpadlo se spouští bez požadavku uživatelského zařízení	Červená: vypnuta Bílá: zapnuta Modrá: vypnuta	1. Ztráta v systému. 2. Zpětný ventil je závadný.	1. Zkontrolovat systém, nalézt ztrátu a odstranit ji. 2. Provést údržbu zpětného ventilu podle odst 12.3.
Tlak vody při zapnutí uživatelského zařízení není okamžitý.	Červená: vypnuta Bílá: zapnuta Modrá: vypnuta	Expanzní nádoba je vyprázdněna (tlak vzduchu je nedostatečný) nebo má poškozenou membránu.	Zkontrolovat tlak vzduchu pomocí ventilu v technickém prostoru. Pokud při kontrole vytéká voda, nádoba je poškozena: kontaktovat technický servis. Je možné rovněž obnovit tlak vzduchu podle relace (odst. 1.4).
Při zapnutí uživatelského zařízení průtok klesne na nulu ještě před spuštěním čerpadla	Červená: vypnuta Bílá: zapnuta Modrá: vypnuta	Tlak vzduchu v expanzní nádobě je vyšší než tlak spuštění systému..	Seřídít tlak expanzní nádoby nebo nakonfigurovat parametry SP a/ nebo RP tak, aby odpovídaly vzájemnému poměru (odst. 1.4).
Na displeji se zobrazuje BL	Červená: zapnuta Bílá: zapnuta Modrá: vypnuta	1. Nedostatek vody. 2. Čerpadlo není zahlcené. 3. S nastavenou hodnotou RM nelze dosáhnout setpointu	1-2. Zahlít čerpadlo a zkontrolovat, zda v potrubí není vzduch. Zkontrolovat, zda sání nebo případné filtry nejsou zaneseny. 3. Nastavit hodnotu RM, která umožní dosažení setpointu
Na displeji se zobrazuje BP1	Červená: zapnuta Bílá: zapnuta Modrá: vypnuta	1. Tlakový snímač je závadný	1. Zkontaktovat technický servis.
Na displeji se zobrazuje OC	Červená: zapnuta Bílá: zapnuta Modrá: vypnuta	1. Nadměrná spotřeba. 2. Čerpadlo je zablokované.	1. Příliš hustá kapalina. Nepoužívat čerpadlo pro jiné kapaliny než vodu. 2. Zkontaktovat technický servis.
Na displeji se zobrazuje PB	Červená: zapnuta Bílá: zapnuta Modrá: vypnuta	1. Nízké napájecí napětí. 2. Přílišný pokles síťového napětí.	1. Zkontrolovat, zda je v síti požadované napětí. 2. Zkontrolovat průřez napájecích kabelů.
Na displeji se zobrazuje: Stisknout ^ pro rošíření této konfigurace	Červená: zapnuta Bílá: zapnuta Modrá: vypnuta	Jedno nebo více zařízení nemají synchronizovány citlivé parametry.	Stisknout tlačítko ^ na tom zařízení, o němž máte jistotu, že má nastavenou nejaktuálnější a nejsprávnější konfiguraci parametrů.

Tabulka 22 Řešení běžných problémů

SPIS TREŚCI

1.	INFORMACJE OGÓLNE	332
1.1	Zastosowania.....	332
1.2	Wbudowana pompa elektryczna.....	332
1.3	Wbudowany inwerter.....	333
1.4	Wbudowany zbiornik wyrównawczy	333
1.5	Parametry techniczne	333
2.	POMPOWANE CIECZE	334
3.	MONTAŻ.....	334
4.	PROCEDURA MONTAŻU POMPY DO PODSTAWY DOCK	335
5.	PODŁĄCZENIA HYDRAULICZNE	337
5.1	Czynności napełniania Montaż typu powyżej i poniżej poziomu wody	338
6.	URUCHOMIENIE.....	339
6.1	Podłączenia elektryczne	339
6.2	Konfiguracja wbudowanego inwertera	340
6.3	Uruchomienie	340
7.	PULPIT PRZYCISKOWY I WYŚWIETLACZ.....	341
7.1	Bezpośredni dostęp przy użyciu kombinacji przycisków	342
7.2	Dostęp wg nazwy, przy użyciu rozwijanego menu	344
7.3	Struktura stron menu.....	345
7.4	Blokowanie ustawień parametrów przy użyciu hasła.....	346
7.5	Włączanie i wyłączanie silnika	346
8.	ZNACZENIE POSZCZEGÓLNYCH PARAMETRÓW.....	346
8.1	Menu użytkownika.....	346
8.2	Menu monitora.....	348
8.3	Menu ustawień.....	348
8.4	Menu trybu ręcznego	349
8.5	Menu montażysty	350
8.6	Menu serwisu technicznego.....	352
9.	RESET I USTAWIENIA FABRYCZNE	358
9.1	Ogólny reset systemu.....	358
9.2	Ustawienia fabryczne.....	358
9.3	Przywracanie ustawień fabrycznych	358
10.	SYSTEMY ZABEZPIEZAJĄCE	359
10.1	Opis blokad.....	360
10.2	Ręczny reset warunków błędu	361
10.3	Automatyczny reset warunków błędu	361
11.	SZCZEGÓLNE RODZAJE INSTALACJI.....	362
11.1	Zespoły wielopompe	362
12.	APLIKACJA APP, DCONNECT CLOUD i AKTUALIZACJA SOFTWARE	365
12.1	Wymogi systemu.....	365
12.2	Aktualizacja oprogramowania.....	365
12.3	DSYNC.....	368
13.	KONSERWACJA	369
13.1	Narzędzie podręczne.....	369
13.2	Opróżnianie systemu	369
13.3	Zawór zwrotny	369
13.4	Wał silnika.....	370
13.5	Zbiornik wyrównawczy	370
14.	ROZWIĄZYWANIE PROBLEMÓW.....	371

LEGENDA

W treści instrukcji użyto następujących symboli:



ZAGROŻENIE OGÓLNE.

Niestosowanie się do podanych zaleceń może spowodować powstanie szkód wobec osób lub w mieniu.



ZAGROŻENIE PORAZENIEM ELEKTRYCZNYM.

Niestosowanie się do podanych zaleceń może spowodować powstanie poważnego zagrożenia dla zdrowia osób.



Uwagi

1. INFORMACJE OGÓLNE

Produkt stanowi zintegrowany system, składający się z elektrycznej pompy odśrodkowej, pionowej, wielofazowej, elektronicznej centrali sterowania oraz zbiornika wyrównawczego. Pompa posiada także system podłączenia WiFi i Bluetooth do zdalnego zarządzania poprzez usługę DConnect Cloud w ramach lepszego zastosowania z urządzeniami mobilnymi za pośrednictwem specjalnej aplikacji, patrz rozdział 12. Oprócz tego aplikacja z App Store i usługa DConnect Cloud dają możliwość wykorzystania dodatkowych funkcji nieobecnych bezpośrednio na wyświetlaczu (np: liczniki energii i natężenia przepływu).

1.1 Zastosowania

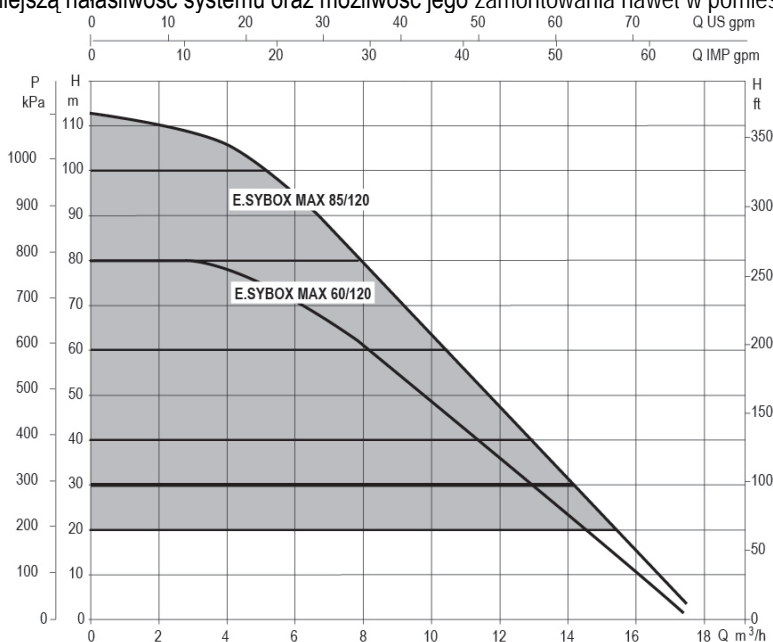
Produkt wykorzystywany do wykonania zespołów podnoszących ciśnienie dla instalacji wodnych małych, średnich i dużych jednostek. Może być stosowany w różnych sektorach, np:

- Systemy myjące
- Źródła wody pitnej i zasilania autoklaw
- Zasilania pieców
- Systemy nawadniające
- Innych instalacji służących do ponoszenia ciśnienia

Inną ważną charakterystyką tej pompy jest możliwość pracy przy wodociągach z ciśnieniem na wlocie 5,0 bar.

1.2 Wbudowana pompa elektryczna

System zawiera wielowirnikową elektropompę odśrodkową uruchamianą przez silnik trójfazowy chłodzony wodą. Chłodzenie silnika wodą, a nie powietrzem, zapewnia mniejszą hałaśliwość systemu oraz możliwość jego zamontowania nawet w pomieszczeniach bez wentylacji.



Rysunek 1

1.3 Wbudowany inwerter

W systemie zostało wykorzystane sterowanie elektroniczne typu Inwerter, które wykorzystuje działanie dwóch czujników ciśnienia (jednego po stronie ssącej i drugiego po stronie tłocznej), a także temperatury.

W oparciu o pracę powyższych czujników system automatycznie włącza się i wyłącza, w zależności od zapotrzebowania elementów odbiorczych utrzymując stałe ciśnienie tłoczne.

System został skonfigurowany przez producenta tak, aby zaspokajać wymogi jak największej liczby stosowanych rodzajów montażu, to jest:

- praca przy stałym ciśnieniu;
- ustawiona wartość (żądana wartość stałego ciśnienia): SP = 3.0 bary
- zmniejszenie ciśnienia podczas uruchamiania: RP = 0.3 bara
- funkcja anti-cycling: wyłączona

W rozdziałach 8-9-10 zostały przedstawione wszystkie wielkości możliwe do ustawienia: ciśnienie, zadziałanie zabezpieczeń, prędkości obrotu, itp.

1.4 Wbudowany zbiornik wyrównawczy

W systemie został zamontowany zbiornik wyrównawczy o łącznej pojemności 2 litrów.

Natomiast wbudowany zbiornik wyrównawczy nie zapewnia wystarczającej rezerwy wody, pozwalającej na zredukowanie częstotliwości uruchomień systemu (wymaganej przez odbiornik, a nie wycieki). W systemie można zamontować dodatkowy zbiornik wyrównawczy o preferowanej pojemności, podłączając go w punkcie przeznaczonym dla odprowadzania (ale nie zasysania!).

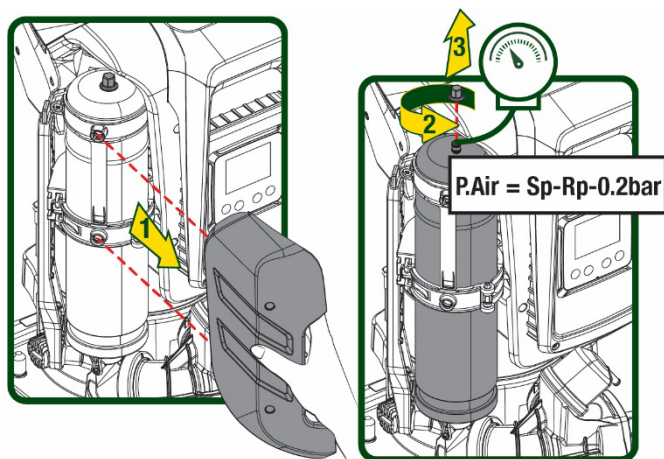
Zbiornik wyrównawczy jest ustawiony zgodnie z poniższymi danymi:

Pair = SP – RP – 0.7 bara gdzie:

- Pair = wartość ciśnienia powietrza wyrażona w barach
- SP = ustawiona wartość (7,3) w barach
- RP = obniżenie ciśnienia na użytek ponownego uruchomienia (7.5.1) w barach

Czyli, fabrycznie:

$$\text{Pair} = 3 - 0.2 - 0.3 = 2.5$$



Rysunek 2

W przypadku ustawienia innych wartości dla parametrów SP i/lub RP, posłużyć się zaworem zbiornika wyrównawczego, wypuszczając lub wprowadzając powietrze, aż do momentu ponownego spełnienia powyższej zależności.

1.5 Parametry techniczne

Argument	Parametr	ESYBOX MAX 60/120M	ESYBOX MAX 60/120T	ESYBOX MAX 85/120T	
ZASILANIE ELEKTRYCZNE	Napięcie	208-240	380/480	380/480	
	Fazi	1	3	3	
	Częstotliwość	50/60			
	Prąd maksymalny	11,8 A	4,2 A	5,5 A	
	Moc maksymalna	2,68 KW	2,65 KW	3,5 KW	
	Prąd upływowy do uziemienia	<2 mA	<4 mA	<4 mA	
PARAMETRY KONSTRUKCYJNE	Wymiary gabarytowe	766x375x384			
	Masa na pusto (bez opakowania)	PUMP	29	29	30
		ESYDOCK	9		
		2 ESYDOCK	18		
		3 ESYDOCK	27		
Klasa ochrony	IPX5				
Klasa izolacji silnika	F				
WŁAŚCIWOŚCI HYDRAULICZNE	Maksymalna wartość słupa wody	7,7barów	7,7barów	10barów	
	Maksymalne ciśnienie ssania	5 barów			
	Maksymalne ciśnienie pracy	12 barów			

	Maksymalna wartość natężenia przepływu		300 l/min
WARUNKI DZIAŁANIA	Maksymalna temperatura cieczy		50°C (40°C – AMERICAS)
	Maksymalna temperatura otoczenia		55°C (45°C – AMERICAS)
	Temperatura otoczenia podczas magazynowania		-10÷60 °C
FUNKCJE I ZABEZPIECZENIA	Stałe ciśnienie		
	Komunikacja bezprzewodowa		
	Połączenie WiFi i Bluetooth (Aplikacja i DConnect Cloud)		
	Zabezpieczenie przed pracą na sucho		
	Zabezpieczenie przed zamarzaniem		
	Zabezpieczenie antycycling		
	Zabezpieczenie amperometryczne do silnika		
	Zabezpieczenie przed nieprawidłowymi wartościami napięcia zasilania		
Zabezpieczenie przed przegrzaniem			

Tabela 1

2. POMPOWANE CIECZE



Maszyna została zaprojektowana i wyprodukowana w celu pompowania wody pozbawionej substancji wybuchowych, stałych cząstek lub włókien, o gęstości wynoszącej 1000 kg/m³ oraz lepkości kinematycznej równej 1 mm²/s, jak też cieczy chemicznie nieagresywnych.



System nie może być wykorzystywany do pompowania słonej wody, gnojówki, cieczy palnych, żrących lub wybuchowych (np.: ropy naftowej, benzyny, rozpuszczalników), tłuszczu, olejów lub produktów spożywczych.



System przeznaczony jest do przesyłania wody pitnej.

3. MONTAŻ



Pompa może zawierać niewielkie ilości wody nagromadzonej po wykonanych testach próbnych



Elektryczna pompa posiada klasę ochrony IPX5 i może być zainstalowana w środowiskach, gdzie wstępuje duże zapylenie bez szczególnych środków zabezpieczających przeciwko niekorzystnym warunkom atmosferycznym.



System został przygotowany do pracy w środowiskach, w których temperatura zawiera się pomiędzy 0°C a 55°C (chyba że zostanie zagwarantowane zasilanie elektryczne: patrz par. 8.6.14 – Funkcja zapobiegania zamarzaniu)



W przypadku wykorzystywania systemu do zasilania wodą gospodarstw domowych należy stosować się do miejscowych przepisów organów zajmujących się zarządzaniem zasobami wodnymi.



Podczas określania miejsca montażu upewnić się, że:

- wartość napięcia i częstotliwość, podane na tabliczce znamionowej pompy, są zgodne z danymi instalacji elektrycznej zasilania;
- podłączenie elektryczne zostanie wykonane w suchym miejscu, zabezpieczonym przed możliwością ewentualnego zalania;
- instalacja elektryczna wyposażona jest w wyłącznik różnicowy $\Delta n \leq 30 \text{ mA}$, a uziemienie jest w pełni wydajne.

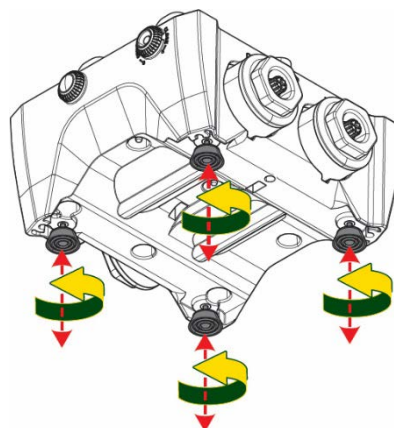


Pompa musi zostać zamontowana w pozycji pionowej.

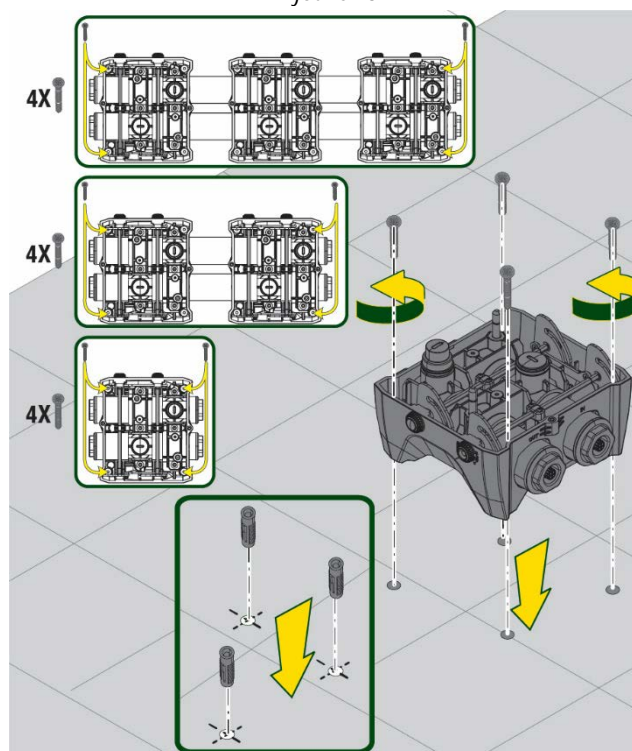
Pompa nie jest samozalewna. Jest odpowiednia do pobierania wody ze zbiorników lub połączenia do wodociągu odprowadzającego gdzie jest to możliwe zgodnie z lokalnymi przepisami.

4. PROCEDURA MONTAŻU POMPY DO PODSTAWY DOCK

1. Wykorzystać możliwość regulacji wysokości nóg w celu wyrównania ewentualnych nierówności płaszczyzny podstawy.
2. W celu zamocowania pompy do podłoża wykorzystać odpowiednie otwory znajdujące się u podstawy.

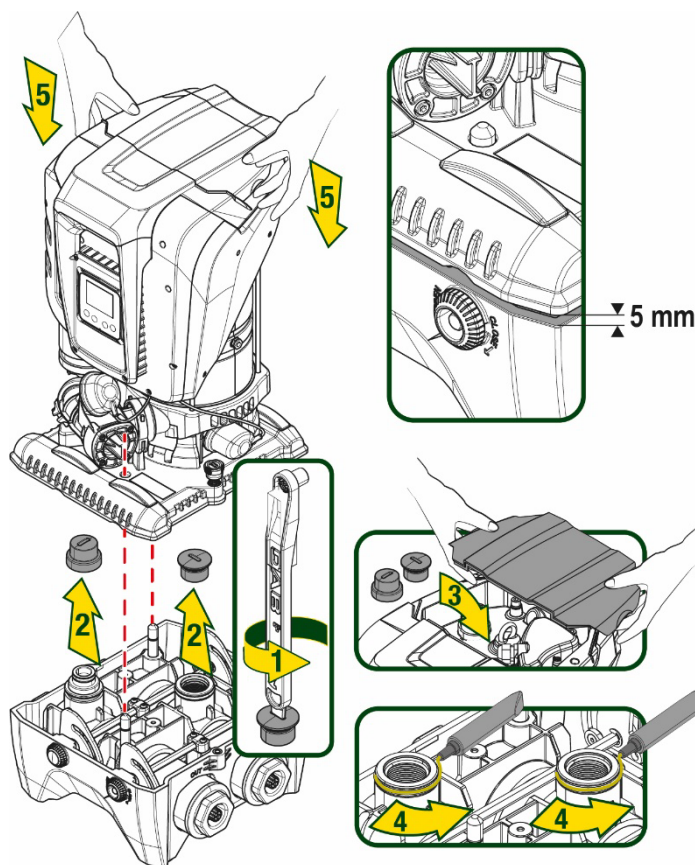


Rysunek 3



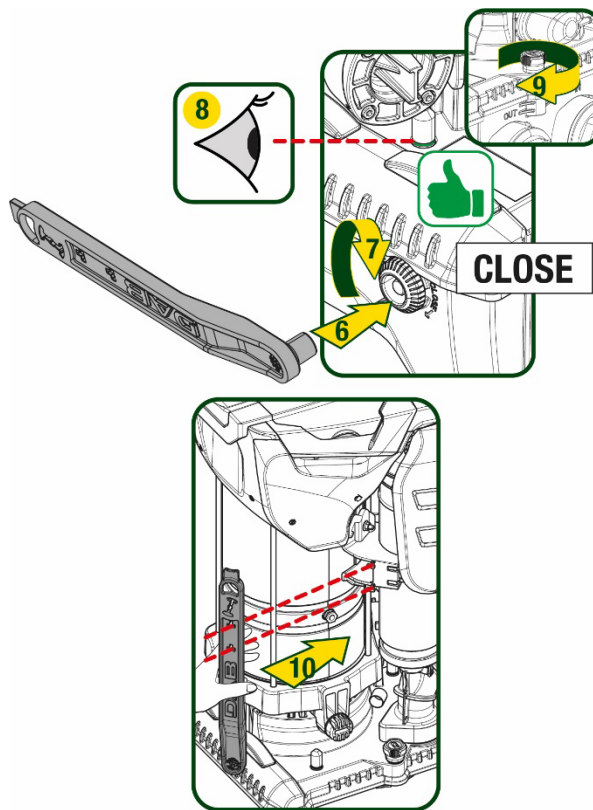
Rysunek 4

3. Otworzyć korki przy pomocy odpowiedniego klucza będącego na wyposażeniu i włożyć je do wnęki technicznej.
Za pośrednictwem smaru na wyposażeniu nasmarować uszczelki O-Ring znajdujące się na kolektorach tłocznych i ssących.
Obniżyć pompę na podstawę dock wyśrodkowując kołki mocujące.



Rysunek 5

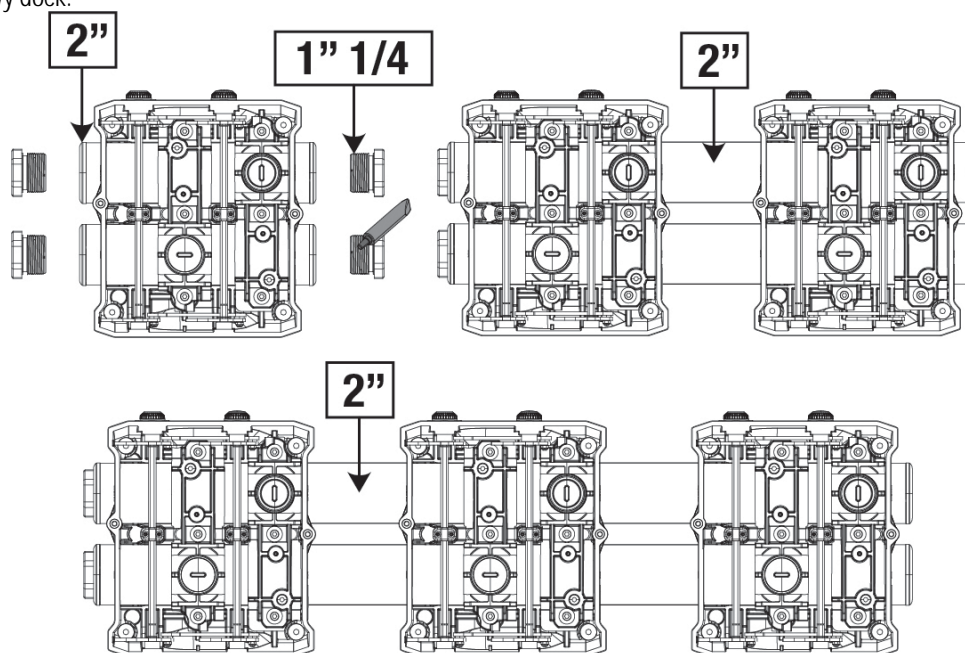
4. Przymocować pompę do podstawy dock przy pomocy klucza będącego na wyposażeniu. W celu upewnienia się, czy mocowanie zostało prawidłowo wykonane sprawdzić, czy zielony pierścień kołków centrujących jest widoczny.
Po użyciu zaczepić klucz na odpowiednich przyczepach pompy. Jeżeli klucz zostanie zagubiony lub uszkodzony może zostać zastąpiony kluczem nasadowym 10 mm (13/32 cali).



Rysunek 6

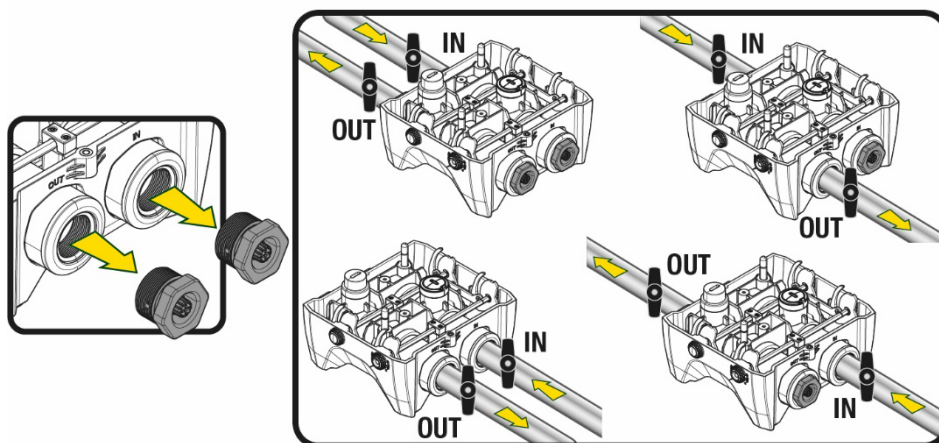
5. PODŁĄCZENIA HYDRAULICZNE

Podłączenia do instalacji hydraulicznej są wszystkie na złącza żeńskie 2", z możliwością zmniejszenia na 1"1/4, z adapterami dostarczonymi dla pojedynczej podstawy dock.



Rysunek 7

Są możliwe cztery konfiguracje jak wskazuje rysunek 8.



Rysunek 8



W przypadku instalacji typu „powyżej poziomu wody” zaleca się zastosowanie zaworu zwrotnego jako zaworu głębinowego (na początku kanału ssącego); ma to na celu umożliwienie operacji napełnienia systemu i wypełnienie całego kanału przed włączeniem pompy (paragraf 5.1)

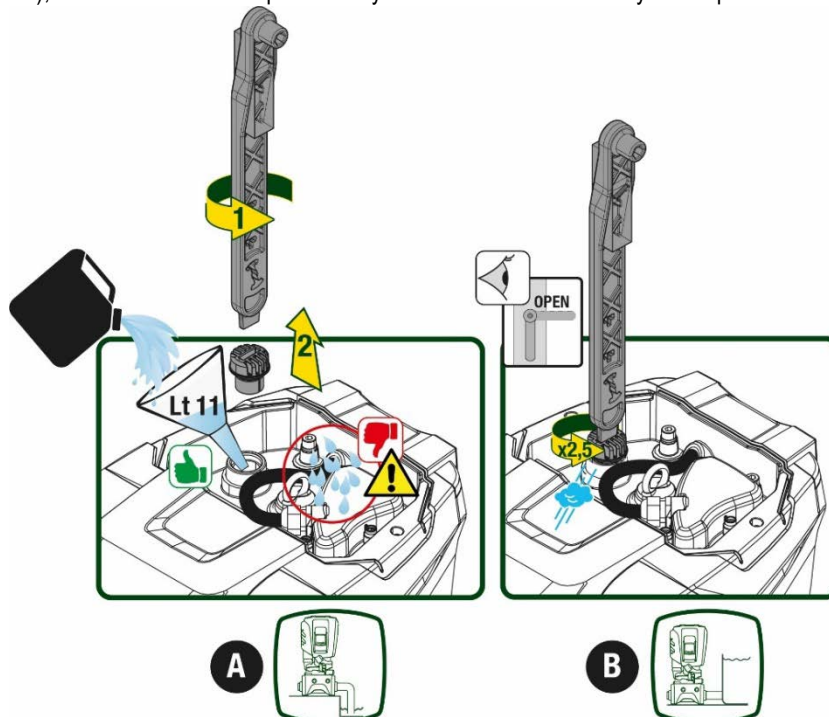
W przypadku wybrania montażu typu „powyżej poziomu wody”, przewód rurowy zasysający wodę ze źródła zamontować do pompy od dołu, co zapobiegnie tworzeniu się zagięć w kształcie litery „S” lub syfonów.

Przewody rurowe zasysające i odprowadzające powinny być zamontowane w sposób zapobiegający wywieraniu jakiegokolwiek działania mechanicznego na pompę

5.1 Czynności napełniania Montaż typu powyżej i poniżej poziomu wody

Instalacja „powyżej poziomu wody” (Rys. 9A): poprzez wnękę techniczną i przy pomocy klucza lub śrubokręta zdjąć korek wlewu. Przez otwór napełniający napełnić system czystą wodą zwracając uwagę na usunięcie powietrza.

Instalacja „poniżej poziomu wody” (rys. 9B): jeśli nie ma zaworów odcinających (lub są otwarte) pomiędzy zbiornikiem wodnym, a systemem, napełnia się on automatycznie, gdy tylko uwięzione powietrze zostanie usunięte. Następnie poluzowanie korka wlewu na tyle, aby wypuścić uwięzione powietrze (2,5 obrotu), umożliwi całkowite napełnienie systemu. Po zakończeniu czynności ponownie dokręcić korek.



Rysunek 9



Wysuszyć ewentualne pozostałości wody we wnękę technicznej.

5.2 Maksymalne ciśnienie po stronie ssącej (pompa poniżej poziomu wody)

Ważne, aby ciśnienie na wejściu miało zawsze mniejszą wartość w stosunku do maksymalnego ciśnienia pracy pompy jak wskazuje tabela.

5.3 Instalacje odprowadzające

Każda pompa, w zależności od modelu, charakteryzuje się maksymalnym, możliwym ciśnieniem ustawionym (także, gdy ssanie jest pod ciśnieniem).

Użytkownik może ustawić dowolną, żadaną wartość ciśnienia (SP) począwszy od 1,0 bar, aż do maksymalnego ciśnienia PN, uzyskując tym samym wartości ciśnienia wyższe od maksymalnego ciśnienia osiągalnego przez pompę, aby umożliwić użycie w procesie odprowadzania.

Działanie jest następujące:

- Jeżeli ustawiona wartość SP jest niższa w stosunku do maksymalnej wartości możliwej do ustawienia przez pompę, system wyreguluje się do ustawionego ciśnienia;
- Jeżeli natomiast wartość ciśnienia jest większa od tej możliwej do ustawienia przez pompę, ustawiona wartość będzie możliwa do ustawienia tylko przy pomocy ciśnienia na wlocie.

Na podstawie ustawionej wartości i ciśnienia odczytanego na ssaniu pompa rozpoznaje, czy będzie w stanie osiągnąć żadaną wartość. Jeśli ustawiona wartość nie może zostać osiągnięta z powodu zmniejszonego ciśnienia ssania, pompa będzie nadal dostarczać wodę pod ciśnieniem, jakie może osiągnąć, a na stronie głównej będzie migać symbol manometru.

6. URUCHOMIENIE

6.1 Podłączenia elektryczne

Aby zwiększyć ochronę przed ewentualnym szumem emitowanym w kierunku innych urządzeń, zaleca się użyć do zasilania produktu oddzielnych przewodów.



Podczas uruchamiania pompy elektrycznej napięcie linii może ulegać zmianom. Napięcie na linii może ulegać zmianom w zależności od innych podłączonych do niej urządzeń oraz od jakości linii.

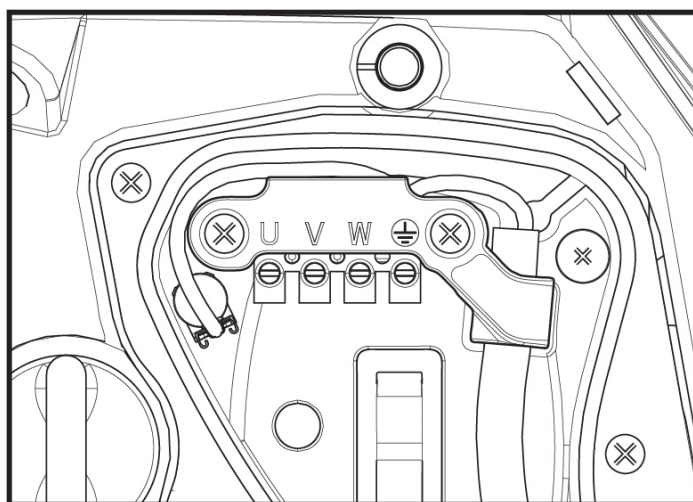


Sprawdzić, czy napięcie sieci odpowiada wartości podanej na tabliczce silnika.



Przestrzegać dokładnie schematów elektrycznych poniżej przedstawionych:

- L-N-Uziemienie, wersja jednofazowa
- U-V-W-Uziemienie, wersja trójfazowa



Rysunek 10

Zaleca się wykonać instalację przestrzegając wskazówek w instrukcji zgodnie z prawem, dyrektywami i normami obowiązującymi w zakładzie użytkownika i w ścisłej zależności od zastosowania.

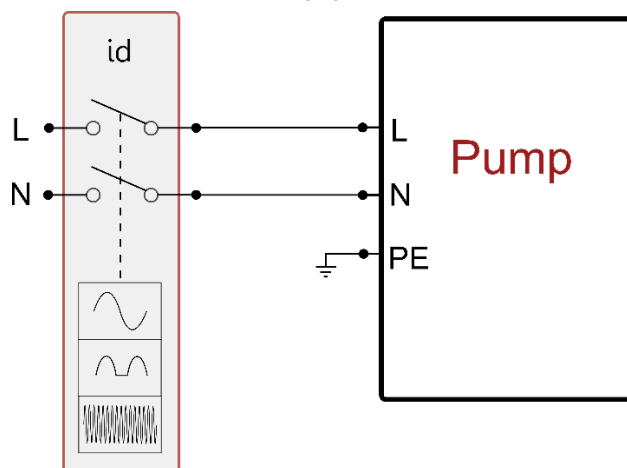
Opisywany produkt posiada inwerter zawierający napięcia stałe i prądy z elementami o wysokiej częstotliwości.

Wyłącznik różnicowo-prądowy zabezpieczający instalację musi być odpowiednio dobrany zgodnie z danymi podanymi w Tabeli 2 i Tabeli 3.

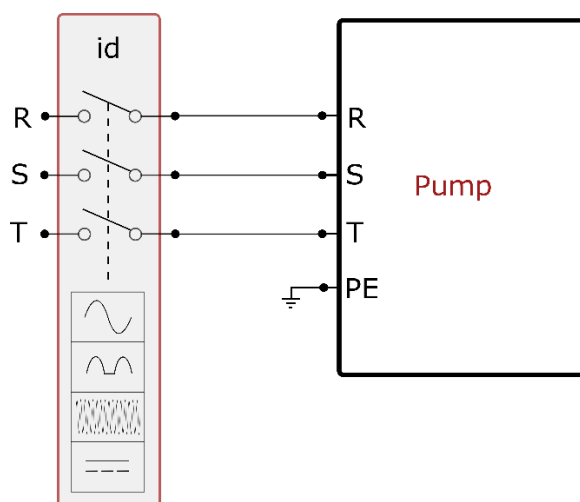
Rodzaje możliwych prądów uszkodzenia do uziemienia				
	Przezienny	Jednobiegunowy pulsujący	Stały	Z elementami o wysokiej częstotliwości
Inwerter zasilanie jednofazowe	✓	✓		✓
Inwerter zasilanie trójfazowe	✓	✓	✓	✓

Tabela 2

Dla odmiennych rodzajów inwertera z zasilaniem trójfazowym zaleca się zastosowanie wyłącznika różnicowo-prądowego zabezpieczającego przeciw niekontrolowanym wyłączeniom.



Rys. 11 przykład instalacji jednofazowej



Rys. 12 przykład instalacji trójfazowej

Aparat musi być podłączony do głównego wyłącznika, który wyłącza wszystkie bieguny zasilania. Gdy wyłącznik znajduje się w otwartej pozycji odległość separacji każdego styku musi zachować wartości przedstawione w tabeli 3.

Dławica kablowa, dostarczona ze skrzynką zaciskową, charakteryzuje zewnętrzną średnicę uszczelnienia kabla, od 7 do 13mm. Kostka zaciskowa łączy kable z przekrojem przejścia, aż do 2.5mm² (AWG14 dla wersji USA).

Minimalna odległość pomiędzy stykami wyłącznika zasilania	
Minimalna odległość [mm]	>3

Tabela 3

6.2 Konfiguracja wbudowanego inwertera

System został skonfigurowany przez producenta tak, aby zaspokajać wymogi jak największej liczby stosowanych rodzajów montażu, to jest:

- praca przy stałym ciśnieniu;
- ustawiona wartość (żądana wartość stałego ciśnienia): SP = 3,0 bary
- zmniejszenie ciśnienia podczas uruchamiania: RP = 0,3 bara
- funkcja anti-cycling: wyłączona

Wszystkie te parametry są możliwe do ustawienia przez użytkownika (patrz rozdział Parametry możliwe do ustawienia)

System nie pracuje jeżeli odbiornik znajduje się na wysokości wyższej, niż równoważnik w metrach słupa wody Pstart (przyjąć, że 1 bar = 10 metrów słupa wody). Na użytek konfiguracji domyślnej – jeżeli odbiornik znajduje się na wysokości co najmniej 27 m, system nie uruchamia się.

6.3 Uruchomienie

W ramach pierwszego uruchomienia należy postępować jak poniżej:

- Wykonać podłączenie hydrauliczne i elektryczne (bez zasilania elektrycznego)

- Zalać pompę (par 5.1)
- Otworzyć jednostkę po stronie tłocznej
- Dostarczyć zasilanie elektryczne
- Dokonać połączenia pompy za pomocą aplikacji w celu wykonania możliwej konfiguracji

System włącza się i kontroluje obecność wody po stronie tłocznej. Jeżeli odczytuje regularne natężenie przepływu wody, pompa zostaje zalana i zaczyna podnosić ciśnienia.

Działanie

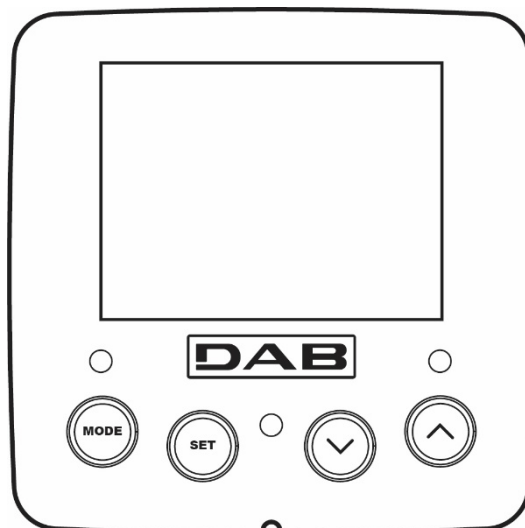
Po zakończeniu zalewania pompy system rozpoczyna regularną pracę w oparciu o skonfigurowane parametry. Uruchamia się automatycznie po otwarciu zaworu, dostarcza wodę o określonej wartości ciśnienia (SP), utrzymuje stałe ciśnienie również po otwarciu pozostałych zaworów, zatrzymuje się automatycznie po czasie T2, po osiągnięciu warunków wyłączenia (T2 może zostać ustawiony przez użytkownika; wartość fabryczna wynosi 10 sek.).

7. PULPIT PRZYCISKOWY I WYŚWIETLACZ

Interfejs użytkownika składa się z pulpitu przyciskowego z wyświetlaczem na 2.8" i kontrolki sygnalizujących POWER, COMM, ALARM jak zostało to przedstawione na Rysunku 13.

Na ekranie wyświetlane są wielkości wartości oraz stan urządzenia, wraz z podaniem funkcji poszczególnych parametrów.

Funkcje przycisków zostały opisane w tabeli 4



Rysunek 13

	Przycisk MODE umożliwia przejście do kolejnych pozycji w obrębie tego samego menu. Przytrzymanie wciśniętego przycisku przez co najmniej 1 sekundę umożliwia przejście do pozycji poprzedniego menu.
	Przycisk SET pozwala na wyjście z bieżącego menu.
	Zmniejsza aktualną wartość parametru (jeżeli parametr jest parametrem zmiennym).
	Zwiększa aktualną wartość parametru (jeżeli parametr jest parametrem zmiennym).
KONTROLKA KOLORU BIAŁEGO POWER	Dostęp stały: urządzenie jest zasilane Kontrolka migająca: urządzenie wyłączone
KONTROLKA KOLORU CZERWONEGO ALARM	Dostęp stały: urządzenie jest zablokowane z powodu błędu
KONTROLKA KOLORU NIEBIESKIEGO KOMUNIKACJA	Dostęp stały: komunikacja bezprzewodowa aktywna Kontrolka migająca pomału: komunikacja bezprzewodowa niedostępna z powodu problemów Kontrolka migająca szybko: połączenie z innymi bezprzewodowymi urządzeniami w toku

Tabela 4

Przytrzymanie wciśniętego przycisku "∧" lub "∨" umożliwi automatyczne zwiększenie/zmniejszenie wybranego parametru. Po upływie 3 sekund od wciśnięcia przycisku "∧" lub "∨" prędkość zwiększania/zmniejszania auto matycznie się zwiększa.



Po wciśnięciu przycisku ^ lub ∨ wybrana wielkość zostaje zmodyfikowana i niezwłocznie zapisana w pamięci trwałej (EEPROM).

Wyłączenie urządzenia na tym etapie, również przypadkowe, nie powoduje utraty ustawionego parametru.

Przycisk SET służy wyłącznie do wychodzenia z aktualnego menu i nie jest niezbędny do zapisania dokonanych zmian. Tylko w szczególnych przypadkach, opisanych w rozdziale 0, niektóre z wielości aktywowane są po wciśnięciu SET lub MODE

Menu

Pełna struktura wszystkich menu oraz tworzących je pozycji została przedstawiona w tabeli 6.

Dostęp do menu

Z poziomu menu głównego można uzyskać dostęp do różnych menu na dwa sposoby:

1. Bezpośredni dostęp przy użyciu kombinacji przycisków
2. Dostęp wg nazwy, przy użyciu rozwijanego

7.1 Bezpośredni dostęp przy użyciu kombinacji przycisków

Aby uzyskać bezpośredni dostęp do wybranego menu, należy wcisnąć jednocześnie odpowiednią kombinację przycisków i przytrzymać przez żądany czas (np.: MODE SET w celu uzyskania dostępu do menu Ustawienia). Do przechodzenia pomiędzy różnymi pozycjami menu służy przycisk MODE.

W tabeli 5 zamieszczone zostały menu, do których dostęp można uzyskać poprzez kombinację przycisków.

NAZWA MENU	PRZYCISKI DOSTĘPU BEZO ŚREDNIEGO	CZAS PRZYTRZYMANIA
Użytkownik		Po zwolnieniu przycisku
Wyświetlacz		2 Sek
Ustawienia		2 Sek
Tryb ręczny		5 Sek
Montażysta		5 Sek
Serwis techniczny		5 Sek
Przywracanie ustawień fabrycznych		2 sek podczas włączania urządzenia
Reset		2 Sek

Tabela 5

Menu skrócone (widoczne)			Menu pełne (dostęp bezpośredni o chroniony hasłem)			
Menu główne	Menu użytkownika MODE	Menu monitora SET- ∨	Menu ustawień MODE-SET	Menu ręczne SET- ∨ - ^	Menu instalatora MODE-SET- ∨	Menu serwisu technicznego MODE - SET - ^
MAIN (Strona główna)	STAN	BK Podświetlenie	SP Ciśnienie ustawione	STAN	RP Zmniejszenie wartości ciśnienia w celu uruchomienia	TB Czas blokady z powodu braku wody

POLSKI

Wybór menu	RS Obroty na minutę	TK Czas włączania podświetlenia		RI Ustawienie prędkości	OD Rodzaj instalacji	T1 Opóźnienie z powodu niskiego ciśnienia
	Ciśnienie	LA Język		VP Ciśnienie	AD Konfiguracja adresu	T2 Opóźnienie wyłączenia
	VF Wyświetlanie wartości natężenia przepływu	TE Temperatura radiatora		VF Wyświetlanie wartości natężenia przepływu	MS System miar	GP Wzmocnienie proporcjonalne
	PO Moc wyjściowa dla pompy	BT Temperatura karty		PO Moc wyjściowa dla pompy	AS Urządzenia bezprzewodowe	GI Wzmocnienie całkowite
	C1 Prąd fazowy pompy			C1 Prąd fazowy pompy	PR Zdalny czujnik ciśnienia	RM Prędkość maksymalna
	TE Temperatura radiatora			RS Obroty na minutę	EK Funkcja niskiego ciśnienia na ssaniu	NA Urządzenia aktywne
	Pin Ciśnienie ssania			TE Temperatura radiatora	PK Próg niskiego ciśnienia na ssaniu	NC Maksymalna liczba urządzeń pracujących jednocześnie
	Liczba godzin uruchomienia Liczba godzin pracy Liczba uruchomień				RT Kierunek obrotu	IC Konfiguracja urządzenia
	PI Histogram mocy					ET Maksymalny czas wymiany
	System wielopompowy					AY Anty-cycling
	NT Informacje z sieci					AE Zabezpieczenie przed blokowaniem
	VE Informacje Sprzęt i oprogramowanie					AF Zabezpieczenie przed zamrażaniem
	FF Fault & Warning (Archiwum)					I1 Funkcja wejście 1
						I2 Funkcja wejście 2
						I3 Funkcja wejście 3
						I4 Funkcja wejście 4
						O1 Funkcja wyjście 1
						O2 Funkcja wyjście 2
						RF Wyzerowanie fault & warning
						PW Zmiana hasła
Legenda						

Kolory identyfikacyjne	Zmiana parametrów w zespołach wielopompowych
	Zespół parametrów wrażliwych. Zmiana jednego z parametrów w którymkolwiek z urządzeń spowoduje automatyczne ustawienie parametrów we wszystkich innych urządzeniach.
	Parametry, które mogą ustawić się automatycznie we wszystkich urządzeniach na życzenie użytkownika. Mogą mieć one różne wartości w różnych urządzeniach.
	Parametry ustawień mające wyłącznie zastosowanie lokalne.
	Parametry tylko do odczytu.

Tabela 6

7.2 Dostęp wg nazwy, przy użyciu rozwijanego menu

Dostęp do różnych menu uzyskuje się za pośrednictwem ich nazwy. Z menu głównego przechodzi się do strony wyboru innych menu wciskając jeden z przycisków: ^ lub v.

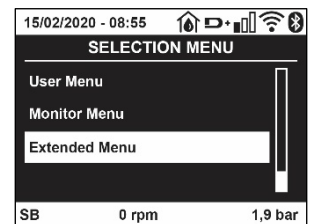
Wciśnięcie przycisku MODE umożliwia dostęp do wybranego menu.

Dostępne są pozycje MENU GŁÓWNE, UŻYTKOWNIK, MONITOR i MENU ROZWINIĘTE.

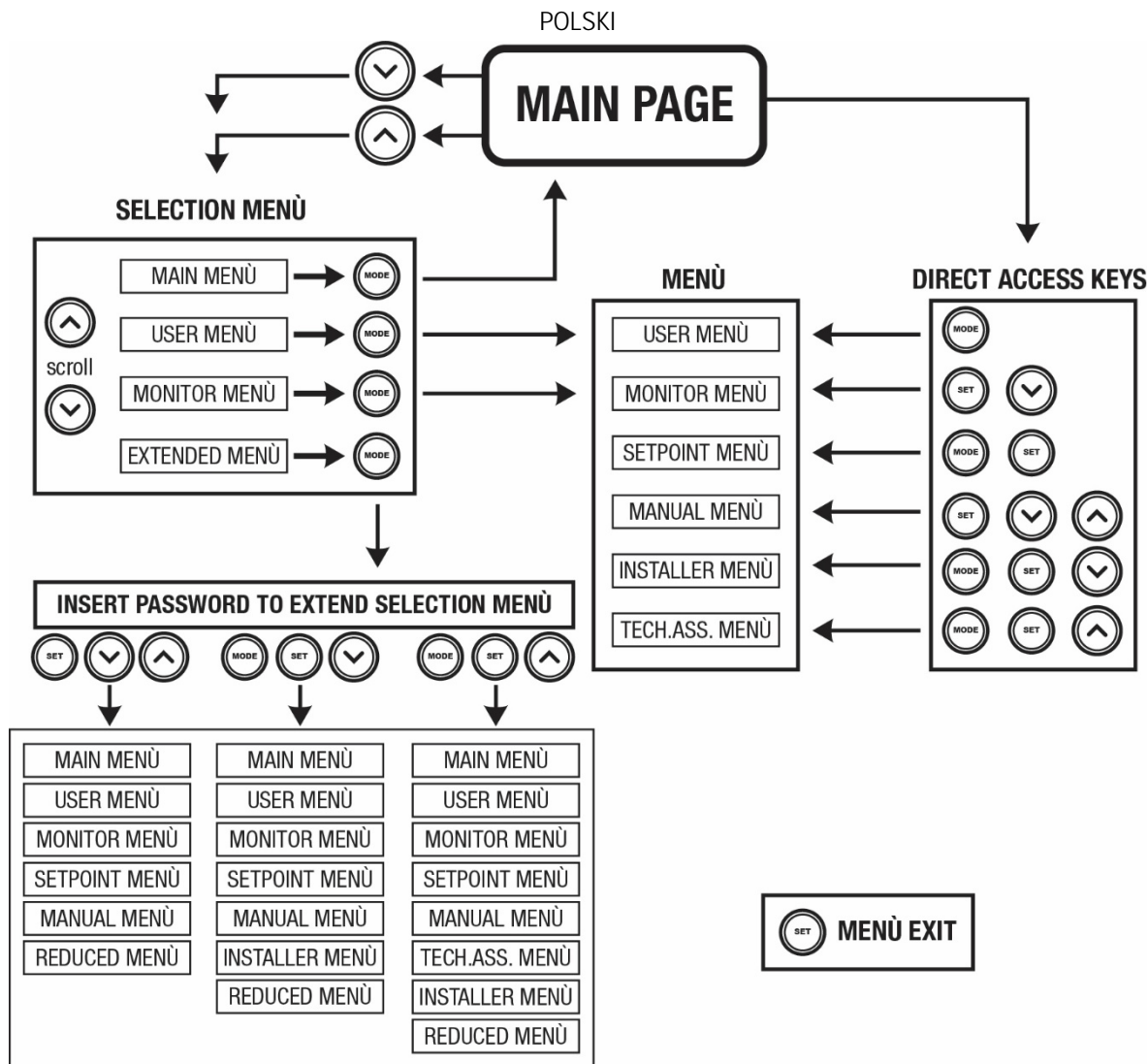
Aby wejść do Menu Rozwiniętego należy podać klucz dostępu, który pokrywa się z kombinacją przycisków wskazanych w tabeli 5. Kolejność menu jest następująca: Użytkownik, Monitor, Ustawienia, Tryb ręczny, Montażysta, Serwis techniczny.

Odblokowane menu pozostają dostępne przez czas 15 minut lub do ich ręcznej dezaktywacji przy użyciu pozycji „Ukryj menu zaawansowane”.

Na rysunku 15 przedstawiony został schemat działania na użytek wyboru menu.



Rysunek 14



Rysunek 15: Schemat możliwych dostępnych menu

7.3 Struktura stron menu

Na stronie głównej widoczne są zawsze

Stan: stan działania (np.: stan wstrzymania, praca, błąd, funkcje wejść)

Obroty silnika: wartość wyrażona w [obr/min]

Ciśnienie: wartość wyrażona w [barach] lub [psi], w zależności od ustawionej jednostki miary.

Moc: wartość wyrażona w [kW], dotycząca mocy pobieranej przez urządzenie.

Stan/moc WiFi i bluetooth poprzez odpowiednie ikony

Podłączenie telefonu i dostępnej pompy oznaczone symbolem domu przez kropkę

W przypadku wystąpienia zdarzenia mogą pojawić się:

Komunikaty o błędzie

Ostrzeżenia

Informacje o funkcjach przypisanych do wejść

Ikony specjalne

Warunki błędów są wskazane w Tabeli 7 patrz roz. 10 SYSTEMY ZABEZPIECZEŃ .

Warunki błędów lub stanu wyświetlane na stronie głównej	
Oznaczenie	Opis
GO	Praca silnika
SB	Silnik wyłączony
DIS	Stan silnika dezaktywowany ręcznie
F1	Stan / alarm Funkcja pływaka
F3	Stan / alarm Funkcja wyłączania systemu

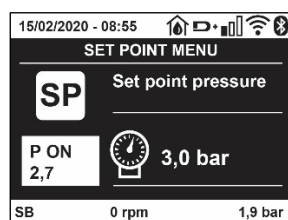
POLSKI

F4	Stan/Alarm Funkcja sygnału niskiego ciśnienia
P1	Stan działania przy ustawieniach pomocniczych 1
P2	Stan działania przy ustawieniach pomocniczych 2
P3	Stan działania przy ustawieniach pomocniczych 3
P4	Stan działania przy ustawieniach pomocniczych 4
Ikona komunikacji z liczbą	Stan działania w trybie komunikacji wieloinwerterowej, w oparciu o podany adres
Ikona komunikacji z E	Stan błędu komunikacji w systemie wieloinwerterowym
EE	Wpisywanie i odczytywanie w EEPROM ustawień fabrycznych
WARN. [UWAGA] Niskie napięcie	Ostrzeżenie o braku napięcia zasilania

Tabela 7: Komunikaty na stronie głównej o stanie i błędach

Pozostałe strony menu zmieniają się w zależności od przypisanych funkcji i opisane są kolejno w odniesieniu do rodzaju wskaźników lub ustawień.

W jakimkolwiek menu na dole strony jest obecny pasek z głównymi parametrami działania (stan, prędkość i ciśnienie).



Rysunek 16 Parametr z menu

Wskazania na pasku stanu znajdującym się na dole każdej strony	
Oznaczenie	Opis
GO	Praca silnika
SB	Silnik wyłączony
wyłączona	Stan silnika dezaktywowany ręcznie
obr/min	Obr/min silnika
bary	Ciśnienie w instalacji
BŁĄD	Obecność błędu uniemożliwiającego sterowanie pompy elektrycznej

Tabela 8: Wskazania na pasku stanu

7.4 Blokowanie ustawień parametrów przy użyciu hasła

Urządzenie posiada system zabezpieczenia hasłem. Po ustawieniu hasła parametry urządzenia będą dostępne i widoczne, ale nie będzie można ich modyfikować.

System zarządzania hasłem znajduje się w menu „Serwis techniczny” i obsługiwany jest poprzez parametr PW.

7.5 Włączanie i wyłączanie silnika

W warunkach prawidłowego działania, jednoczesne wciśnięcie i zwolnienie przycisków “^” i “v” powoduje zablokowanie/odblokowanie silnika (aktywne również po wyłączeniu). W przypadku pojawienia się stanu alarmu, powyższa czynność resetuje alarm.

Gdy silnik jest wyłączony, stan ten wskazywany jest przez białą migającą kontrolkę.

Polecenie można aktywować z dowolnej strony menu, z wyjątkiem RF i PW

8. ZNACZENIE POSZCZEGÓLNYCH PARAMETRÓW

8.1 Menu użytkownika

Z menu głównego, po wciśnięciu przycisku MODE (lub, wykorzystując menu wyboru, poprzez wciskanie ^ lub v), uzyskuje się dostęp do MENU UŻYTKOWNIKA. W obrębie menu przycisk MODE umożliwia poruszanie się po różnych stronach menu. Wyświetlane wielkości.

8.1.1 Stan

Wyświetlanie stanu pompy.

8.1.2 RS: Wyświetlanie prędkości obrotów

Wyświetlanie prędkości obrotów silnika, wyrażonej w obr/min.

8.1.3 VP: Wyświetlanie wartości ciśnienia

Ciśnienie instalacji mierzone w [barach] lub [psi], w zależności od ustawionej jednostki miary.

8.1.4 VF: Wyświetlanie wartości natężenia przepływu

Wyświetlanie wartości natężenia przepływu chwilowego [litry/min] lub [gal/min], w zależności od ustawionej jednostki miary.

8.1.5 PO: Wyświetlanie mocy pobranej

Moc pobierana przez pompę elektryczną, wyrażona w [kW].

Pod symbolem mierzonej mocy PO może pojawić się dodatkowo okrągły migający symbol. Oznacza on wstępny alarm, informujący o przekroczeniu maksymalnej dopuszczalnej wartości mocy.

8.1.6 C1: Wyświetlanie prądu fazowego

Prąd fazowy silnika, wyrażony w [A].

Pod symbolem prądu fazowego C1 może pojawić się dodatkowo okrągły migający symbol. Oznacza on wstępny alarm, informujący o przekroczeniu maksymalnej dopuszczalnej wartości prądu fazowego. Jeżeli symbol miga w regularnych odstępach, oznacza to rozpoczęcie działania zabezpieczenia przed przetężeniem w silniku i prawdopodobną blokadę.

8.1.7 TE: Temperatura radiatora

Wyświetla temperaturę radiatora

8.1.8 Pin: Ciśnienie na ssaniu

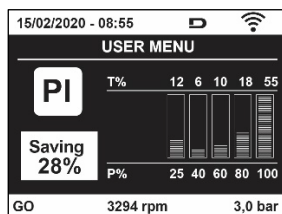
Ciśnienie mierzone w trybie ssania wyrażone w [bar] lub [psi] w zależności od zastosowanego systemu miar.

8.1.9 Liczba godzin pracy i liczba uruchomień

Wskazuje w trzech wierszach godziny zasilania elektrycznego urządzenia, godziny pracy pompy oraz liczbę uruchomień silnik

8.1.10 PI: Histogram mocy

Wyświetla histogram mocy wyjściowej w 5 pionowych paskach. Histogram informuje, przez jaki czas pompa była włączona na danym poziomie mocy. Na osi poziomej znajdują się paski na różnych poziomach mocy. Na osi pionowej znajduje się czas, przez jaki pompa była włączona na danym poziomie mocy (% czasu względem czasu całkowitego).



Rysunek 17: Wyświetlanie histogramu mocy

8.1.11 System wielopompowy

Wyświetla stan systemu w przypadku instalacji wieloinwerterowych. W przypadku braku komunikacji wyświetlana jest ikona informująca o braku lub przerwaniu komunikacji. W przypadku większej liczby połączonych ze sobą urządzeń, dla każdego z nich wyświetlana jest osobna ikona. Ikona ma wygląd pompy, pod którą pojawiają się oznaczenia dotyczące stanu.

W zależności od stanu działania wyświetlane są treści zawarte w tabeli 9.

Wyświetlanie systemu		
Stan	Ikona	Informacja pod ikoną o stanie
Praca silnika	Symbol obracającej się pompy	trzycyfrowa wartość prędkości
Silnik wyłączony	Symbol nieruchomej pompy	SB
Błąd urządzenia	Symbol nieruchomej pompy	F

Tabela 9: Wyświetlanie wskazań dla systemu wielopompowego

Jeżeli urządzenie jest skonfigurowane jako rezerwa ikona przedstawiająca pompę będzie ciemnego koloru, wyświetlenie pozostaje analogicznie do Tabeli 8 za wyjątkiem, iż w przypadku silnika w trybie stop wyświetla się F zamiast SB.

8.1.12 NT: Wyświetlenie konfiguracji sieci

Informacje dotyczące połączeń do sieci i połączeń szeregowych w związku z połączeniami. Podłączenie szeregowe dla sieci połączeń może być wyświetlone w całości wciskając przycisk "A"

8.1.13 VE: Wyświetlenie wersji

Informacje dotyczące hardware, Serial number i mac address pompy.

8.1.14 FF: Wyświetlanie błędów i ostrzeżeń (archiwalne)

Chronologiczne wyświetlanie błędów, które wystąpiły podczas pracy systemu. Pod symbolem FF pojawiają się dwie cyfry x/y które oznaczają odpowiednio: x – wyświetlony błąd oraz y – łączną liczbę występujących błędów. Po prawej stronie tych liczb wyświetlana jest informacja o rodzaju wyświetlonego błędu. Przyciski \wedge i \vee umożliwiają poruszanie się po wykazie błędów. Po wciśnięciu Przycisku \vee następuje chronologiczne cofanie się, aż do zatrzymania się na najstarszym obecnym błędzie. Przcisnięcie przycisku \wedge powoduje chronologiczne przesuwanie się do przodu, aż do zatrzymania się na najnowszej pozycji.

Błędy wyświetlane są w kolejności chronologicznej, począwszy od najstarszego x=1, aż do najnowszego x=y. Dla każdego błędu zostaje wyświetlona data i godzina, w którym się on pojawił.. Maksymalna liczba wyświetlanych błędów wynosi 8. Po osiągnięciu tej liczby zaczynają być nadpisywane najstarsze z nich.

W tej pozycji menu wyświetlany jest wykaz błędów, ale nie umożliwi ona ich resetowania. Reset może zostać wykonany wyłącznie przy użyciu odpowiedniego polecenia w pozycji RF w MENU SERWISU TECHNICZNEGO. Reset ręczny, wyłączenie urządzenia ani przywrócenie ustawień fabrycznych nie powoduje wykasowania historii błędów. Historię błędów można wykasować wyłącznie przy użyciu powyższej procedury.

8.2 Menu monitora

Z menu głównego, poprzez jednoczesne wciśnięcie i przytrzymanie przez 2 sekundy przycisków SET oraz "v", lub też posługiwanie się w menu wyboru przyciskami \wedge i \vee , uzyskujemy dostęp do MENU MONITORA. W obrębie menu, poprzez wciskanie przycisku MODE, wyświetlone zostają niżej opisane wielkości.

8.2.1 BK: Jasność wyświetlacza

Reguluje podświetlenia wyświetlacza w obrębie skali od 0 do 100.

8.2.2 TK: Czas włączania podświetlenia

Ustawienie czasu podświetlenia, licząc od ostatniego wciśnięcia przycisku. Dozwolone wartości: od 20 sekund do 10 minut lub „-” zawsze włączone.

Gdy podświetlenie jest wyłączone, pierwsze wciśnięcie dowolnego przycisku powoduje przywrócenie podświetlenia.

8.2.3 LA: Język

Wyświetlanie w jednym z poniższych języków:

- Język włoski
- Język angielski
- Język francuski
- Język niemiecki
- Język hiszpański
- Język niderlandzki
- Język szwedzki
- Język turecki
- Język słowacki
- Język rumuński
- Język rosyjski
- Język Tajski
- Język Portugalski

8.2.4 TE: Wyświetlanie temperatury radiatora**8.2.5 BT: Wyświetlanie temperatury karty.****8.3 Menu ustawień**

Dostęp uzyskuje się z menu głównego, po jednoczesnym wciśnięciu przycisków MODE oraz SET, oraz po ich przytrzymaniu do momentu, aż na ekranie pojawi się SP (lub wykorzystując w tym celu menu wyboru, poprzez wciskanie \wedge lub \vee).

Przyciski \wedge lub \vee umożliwiają odpowiednio zwiększanie lub zmniejszanie wartości ciśnienia w instalacji.

Aby wyjść z bieżącego menu i wrócić do menu głównego, wcisnąć przycisk SET.

8.3.1 SP: Ustawianie żądanej wartości ciśnienia

Ciśnienie, do którego dochodzi instalacja: min 1,0 bar (14 psi) – max 12,0 bar (174 psi)

8.3.2 Ustawienie ciśnień pomocniczych

Urządzenie posiada możliwość zmiany ciśnienia wartości setpoint w zależności od stanu wejść, można ustawić do 4 pomocniczych ciśnień dla łącznie 5 różnych wartości setpoint. Połączenia elektryczne opisano w instrukcji jednostki sterującej. Informacje na temat ustawień oprogramowania znajdują się w paragrafie 8.6.15.3 Ustawianie funkcji wejścia pomocniczego setpoint.



Jeżeli jednocześnie aktywnych jest kilka pomocniczych funkcji ciśnienia powiązanych z kilkoma wejściami urządzenie osiągnie najniższe ciśnienie ze wszystkich uruchomionych.



Wartości pomocniczych setpoint są możliwe do zastosowania tylko poprzez jednostkę sterującą.

8.3.2.1 P1: Ustawienie pomocniczego setpoint 1

Ciśnienie, przy którym instalacja pracuje jeśli zostaje aktywowana funkcja pomocniczego setpoint na wejściu 1.

8.3.2.2 P2: Ustawienie pomocniczego setpoint 2

Ciśnienie, przy którym instalacja pracuje jeśli zostaje aktywowana funkcja pomocniczego setpoint na wejściu 2.

8.3.2.3 P3: Ustawienie pomocniczego setpoint 3

Ciśnienie, przy którym instalacja pracuje jeśli zostaje aktywowana funkcja pomocniczego setpoint na wejściu 3.

8.3.2.4 P4: Ustawienie pomocniczego setpoint 4

Ciśnienie, przy którym instalacja pracuje jeśli zostaje aktywowana funkcja pomocniczego setpoint na wejściu 4.



Ciśnienie ponownego uruchomienia pompy jest powiązane nie tylko z ustawionym ciśnieniem (SP, P1, P2, P3, P4), ale także z RP. RP wyraża spadek ciśnienia w odniesieniu do „SP” (lub do pomocniczego setpoint, jeśli aktywny), który powoduje uruchomienie pompy.

Przykład: SP = 3,0 [bar]; RP = 0,5 [bar]; brak funkcji pomocniczego, aktywnego setpoint: Podczas normalnej pracy system jest pod ciśnieniem na 3,0 [bar]. Ponowne uruchomienie pompy elektrycznej następuje, gdy ciśnienie spadnie poniżej 2,7 [bar].



Ustawienie ciśnienia (SP, P1, P2, P3, P4) zbyt wysokiego w porównaniu z osiąganymi przez pompę, może powodować fałszywe błędy braku wody BL; w takich przypadkach obniżyć ustawienie ciśnienia.

8.4 Menu trybu ręcznego

Dostęp uzyskuje się z menu głównego, po jednoczesnym wciśnięciu przycisków „SET” & „^” & „v” oraz po ich przytrzymaniu do momentu, aż pojawi się strona trybu ręcznego (lub wykorzystując w tym celu menu wyboru, poprzez wciskanie ^ lub v).

Menu pozwala wyświetlać i zmieniać różne parametry konfiguracji. Przycisk MODE umożliwia przejście do kolejnych pozycji w obrębie tego samego menu. Przyciski ^ i v umożliwiają odpowiednio zwiększanie i zmniejszanie wartości wybranego parametru. Aby wyjść z bieżącego menu i wrócić do menu głównego, wcisnąć przycisk SET.

Przejście do menu głównego, poprzez wciśnięcie przycisków SET „^” „v”. powoduje wymuszony STOP urządzenia. Funkcja ta może być wykorzystywana do wydania polecenia zatrzymania urządzenia.

W obrębie strony trybu ręcznego, niezależnie od wyświetlanego parametru, można wydać następujące polecenia:

Tymczasowe uruchomienie pompy elektrycznej

Jednoczesne wciśnięcie przycisków MODE oraz ^ powoduje uruchomienie pompy z prędkością RI, a ruch utrzymywany jest przez cały czas przytrzymywania wciśniętych przycisków. Wydanie polecenia ON lub OFF pompy komunikowane jest na wyświetlaczu.

W przypadku pracy w tym trybie przez czas dłuższy niż 5' bez obecności cieczy hydraulicznej, maszyna uruchomi alarm w wyniku przegrzania pompy, komunikując błąd PH.

Przywrócenie stanu po wystąpieniu błędu PH może nastąpić wyłącznie w sposób automatyczny. Czas przywrócenia działania wynosi 15'. Jeżeli błąd PH pojawi się więcej, niż 6 kolejnych razy, czas przywrócenia działania wydłuży się do 1h. Po przywróceniu stanu działania pompy w następstwie wystąpienia powyższego błędu, pompa pozostaje w stanie zatrzymania do momentu ponownego jej uruchomienia przez użytkownika przy użyciu przycisków „MODE” „v” „^” .

8.4.1 Stan

Wyświetlanie stanu pompy.

8.4.2 RI: Ustawienie prędkości

Ustawianie prędkości silnika w obr/min. Umożliwia wymuszanie liczby obrotów zgodnie z ustawioną wartością.

8.4.3 VP: Wyświetlanie wartości ciśnienia

Ciśnienie instalacji mierzone w [barach] lub [psi], w zależności od ustawionej jednostki miary

8.4.4 VF: Wyświetlanie wartości natężenia przepływu

Wyświetl przepływ wybranej jednostki miary. Można dokonać wyboru jednostki miary pomiędzy [l/min] lub [gal/min], zgodnie z opisem w par. 8.5.4 – MS: System miar.

8.4.5 PO: Wyświetlanie mocy pobranej

Moc pobierana przez pompę elektryczną, wyrażona w [kW]. Pod symbolem mierzonej mocy PO może pojawić się dodatkowo okrągły migający symbol. Oznacza on wstępny alarm, informujący o przekroczeniu maksymalnej dopuszczalnej wartości mocy.

8.4.6 C1: Wyświetlanie prądu fazowego

Prąd fazowy silnika, wyrażony w [A].

Pod symbolem prądu fazowego C1 może pojawić się dodatkowo okrągły migający symbol. Oznacza on wstępny alarm, informujący o przekroczeniu maksymalnej dopuszczalnej wartości prądu fazowego. Jeżeli symbol miga w regularnych odstępach, oznacza to rozpoczęcie działania zabezpieczenia przez przetężeniem w silniku i prawdopodobną blokadę.

8.4.7 RS: Wyświetlanie prędkości obrotów

Wyświetlanie prędkości obrotów silnika, wyrażonej w obr/min.

8.4.8 TE: Wyświetlanie temperatury radiatora

8.5 Menu montażysty

Dostęp uzyskuje się z menu głównego, po jednoczesnym wciśnięciu przycisków "MODE" & "SET" & "v" oraz po ich przytrzymaniu do momentu, aż na wyświetlaczu pojawi się pierwszy parametr w menu montażysty (lub wy korzystając w tym celu menu wyboru, poprzez wciskanie ^ lub v). Menu pozwala wyświetlać i zmieniać różne parametry konfiguracji. Przycisk MODE umożliwia przejście do kolejnych pozycji w obrębie tego samego menu. Przyciski ^ i v umożliwiają odpowiednio zwiększanie i zmniejszanie wartości wybranego parametru. Aby wyjść z bieżącego menu i wrócić do menu głównego, wcisnąć przycisk SET.

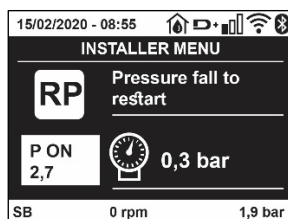
8.5.1 RP: Ustawianie wartości obniżenia ciśnienia na użytek ponownego uruchomienia

Wyraża wartość obniżenia ciśnienia względem wartości SP, która powoduje ponowne uruchomienie pompy.

Np.: jeżeli ustawione ciśnienie wynosi 3,00 [bary], a RP 0,5 [bara], ponowne uruchomienie pompy następuje przy wartości 2,5 [bara].

RP może zostać ustawione od wartości minimalnej 0,1 bara do wartości maksymalnej 1 [bara]. W szczególnych warunkach (np.: w przypadku ustawienia wartości niższej od RP) może ona zostać automatycznie ograniczona.

Aby ułatwić użytkownikowi dokonywanie ustawień, na stronie ustawień RP pojawia się oznaczona symbolem RP rzeczywista wartość ciśnienia uruchamiania pompy, patrz rysunek 18.



Rysunek 18: Ustawianie wartości ciśnienia uruchamiania

8.5.2 OD: Rodzaj instalacji

Dozwolone wartości 1 i 2, odpowiednio dla instalacji sztywnej lub elastycznej.

W urządzeniu ustawiany jest fabrycznie tryb 1, pasujący do większości instalacji. W przypadku wahań ciśnienia, których nie można ustabilizować z wykorzystaniem parametrów GI i GP przejść do trybu 2.

WAŻNE: W obu konfiguracjach zmianie ulegają również wartości parametrów regulacji GP i GI. Ponadto ustawione w trybie 1 wartości GP i GI przechowywane są w pamięci innej, niż wartości GP i GI dla trybu 2. Z tego powodu np.: wartość GP obowiązująca dla trybu 1, po przejściu do trybu 2 zostaje zastąpiona przez wartość GP trybu 2, ale zostaje zachowana i znajduje się w trybie 1. Ta sama, wyświetlana na ekranie wartość, ma różny ciężar w zależności od danego trybu, ponieważ inny jest algorytm kontrolny.

8.5.3 AD: Konfiguracja adresu

Funkcja ta jest wykorzystywana wyłącznie w systemie wieloinwerterowym.

Należy ustawić przypisany do urządzenia adres komunikacji. Możliwe do wykorzystania warianty: automatyczny (domyślny) lub adres przypisany ręcznie. Przypisywane ręcznie adresy mogą przyjmować wartości od 1 do 4. Konfiguracja adresów powinna być jednolita dla wszystkich urządzeń wchodzących w skład zespołu, to znaczy należy wybrać albo tylko tryb automatyczny albo tylko tryb ręczny. Nie jest dozwolone ustawianie takich samych adresów. Zarówno w przypadku przypisania adresów mieszanych (dla jednych urządzeń w trybie automatycznym, dla innych w ręcznym) jak i adresów zdublowanych pojawia się komunikat o błędzie. Błąd sygnalizowany jest w postaci migającej litery E w miejscu adresu urządzenia. W przypadku wybrania automatycznego przypisywania adresów, każdorazowo po włączeniu systemu przypisywane są adresy, które mogą różnić się od wcześniejszych. Nie wpływa to jednakże na poprawność działania systemu

8.5.4 MS: System miar

Ustawianie systemu miar, wybierając pomiędzy systemem miar międzynarodowym a anglo-amerykańskim. Wyświetlane wielkości zostały wyszczególnione w tabeli 10.

UWAGA: Przepływ w jednostce miary anglo-amerykańskim (galon/ min) zostaje wskazany przyjmując wskaźnik, w którym 1 galon = 4.0 litra, odpowiadający galonowi metrycznemu.

Wyświetlane jednostki miary		
Wielkość	Jednostka miary międzynarodowa	Jednostka miary anglo-amerykańskim
Ciśnienie	bary	psi
Temperatura	°C	°F
Natężenie przepływu	l/min	gal/min

Tabela 10: System jednostek miary

8.5.5 AS: Łączenie urządzeń

Umożliwia uzyskanie trybu połączenia/rozłączenia z następującymi urządzeniami:

- esy -> Inna pompa e.sybox do pracy w zespole pompowania, składającym się z maksymalnie 4 elementów
- DEV -> Ewentualnie inne urządzenia kompatybilne

Na stronie AS wyświetlają się ikony różnych urządzeń połączonych poniżej ze skrótem identyfikującym i względną mocą odbioru.

Świecąca się ikona oznacza, że urządzenie jest połączone i pracuje poprawnie. Przekreślona ikona oznacza urządzenie skonfigurowane jako część sieci, ale które nie zostało wykryte.



Na stronie tej nie są wyświetlane wszystkie obecne w eterze urządzenia, ale wyłącznie urządzenia połączone w danej sieci. Wyświetlanie urządzeń należących wyłącznie do danej sieci pozwala na działanie w zasięgu wykorzystywanej komunikacji bezprzewodowej większej ilości analogicznych sieci, bez powodowania interferencji. W ten sposób użytkownik nie wyświetla elementów, które nie należą do systemu pompowania.

Z wykorzystaniem tej strony można włączać do indywidualnej sieci i wyłączać z niej poszczególne elementy. Po uruchomieniu systemu pozycja menu AS nie przedstawia żadnego połączenia, ponieważ nie zostało połączone żadne z urządzeń. W tych warunkach zostaje wyświetlony napis "No Dev" i lampka kontrolna led COMM jest wyłączona. Urządzenia dodawane są lub usuwane wyłącznie w wyniku działania operatora, przy pomocy operacji włączania do sieci i wyłączania z niej

Łączenie urządzeń

Na stronie AS, ustawienie ciśnienia^A przez 5 sek. powoduje przejście urządzenia w stan wyszukiwania połączenia bezprzewodowego komunikując ten stan miganiem ledu COMM w nieregularnych przedziałach.

Jak tylko dwa urządzenia w użytkowym polu komunikacji osiągną ten stan, łączą się ze sobą, o ile to możliwe. Jeżeli połączenie nie jest możliwe w przypadku jednego lub obu urządzeń, procedura zostaje zakończona, a na każdym z urządzeń pojawia się okienko pop-up komunikujące „Połączenie nie jest możliwe”. Połączenie może nie być możliwe z uwagi na fakt, że łączone urządzenie jest już obecne w maksymalnej liczbie lub że nie zostało ono rozpoznane. W tym ostatnim wypadku powtórzyć procedurę od początku.

Stan przeszukiwania w celu połączenia pozostaje aktywny aż do wykrycia możliwego do włączenia urządzenia (niezależnie od wyniku łączenia). Jeżeli w ciągu 1 minuty nie zostanie wykryte żadne urządzenie, stan łączenia zostaje automatycznie zakończony. Stan poszukiwania urządzeń na użytek łączenia bezprzewodowego może zostać zakończony w dowolnym momencie, poprzez wciśnięcie przycisku SET lub MODE.

Shortcut. W celu przyspieszenia procedury została stworzona krótsza procedura, która ułatwia połączenie pompy poprzez główną stronę wciskając przycisk „v”.

WAŻNE: Po uzyskaniu połączenia pomiędzy 2 lub większą ilością urządzeń na wyświetlaczu może pojawić się pop-up, które zażąda wykonania

propagacji konfiguracji. Będzie mieć to miejsce w przypadku, gdy urządzenia mają parametry o różnych konfiguracjach (np. Setpoint SP, RP itp.). Wcisnąc \wedge na pompie aktywuje się propagacja konfiguracji tejże pompy w kierunku innych połączonych pomp. Po wciśnięciu przycisku \wedge pojawią się pop-up z napisem "Czekać...", i po zakończeniu tego zdania pompy zaczną pracować regularnie z ustawionymi parametrami wrażliwymi; jako odniesienie patrz roz. 11.1.5 w celu uzyskania pełniejszych informacji

Rozłączanie urządzeń

W celu odłączenia urządzenia należącego do grupy już istniejącej przejść do strony AS (menu instalator) tegoż urządzenia i wcisnąć przycisk – przez co najmniej 5 sekund. W następstwie tej czynności wszystkie ikony dotyczące połączonych urządzeń zostaną zamienione przez napis "No Dev" i lampka kontrolna LED COMM. pozostanie wyłączona

Wymiana urządzeń

W celu wymiany urządzenia w już istniejącym zespole wystarczy odłączyć urządzenie do wymiany i podłączyć nowe urządzenie jak opisano w powyższej procedurze. Jeżeli nie będzie możliwe odłączenie elementu do wymiany (uszkodzone lub niedostępne) należy wykonać procedurę odłączenia, od każdego urządzenia i wykreować nową grupę.

8.5.6 PR: Zdalny czujnik ciśnienia

Parametr PR umożliwia wybór zdalnego czujnika ciśnienia.

Ustawienie default odpowiada brakującemu czujnikowi.

Aby wykonać przypisane funkcje, zdalny czujnik musi być podłączony do jednostki sterującej i powiązanej z esybox, patrz Obsługa z jednostką sterującą i paragraf 11.1.12 Sterowanie WireLess.

Gdy tylko zostanie nawiązane połączenie pomiędzy esybox i jednostką sterującą, a zdalny czujnik ciśnienia zostanie podłączony, czujnik zaczyna działać.

Gdy czujnik jest aktywny, na wyświetlaczu pojawia się ikona przedstawiająca stylizowany czujnik z literą P w środku.

Zdalny czujnik ciśnienia działa zgodnie z czujnikiem wewnętrznym, gwarantując tym samym, że ciśnienie nigdy nie spadnie poniżej ciśnienia setpoint w dwóch punktach instalacji (czujnik wewnętrzny i czujnik zdalny). Pozwala to zniwelować ewentualne spadki ciśnienia.

UWAGA: w celu zachowania ciśnienia setpoint w punkcie niższego ciśnienia, ciśnienie w innym punkcie będzie mogło być wyższe od ciśnienia setpoint.

8.5.7 EK: odczyt niskiego ciśnienia na ssaniu

Parametr EK pozwala ustawić działanie do odczytu niskiego ciśnienia na ssaniu, jak poniżej zostało przedstawione:

- funkcja dezaktywowana
- funkcja aktywowana z automatycznym przywróceniem do pierwotnego stanu
- funkcja aktywowana z ręcznym przywróceniem do pierwotnego stanu

Działanie odczytu niskiego ciśnienia na ssaniu powoduje blokadę po czasie T1 (patrz T1: Opóźnienie niskiego ciśnienia).

Gdy zadziała blokada na stronie głównej zostaje wyświetlony symbol F4.

Dwa różne ustawienia (automatyczne lub ręczne przywrócenie do pierwotnego stanu) różnią się sposobem wyresetowania gdy tylko pompa zostanie zablokowana:

- w trybie automatycznego przywrócenie do pierwotnego stanu konieczne jest, aby ciśnienia na ssaniu zostało przywrócone do wartości większej od progu PK przez czas około 2 sek.
- w trybie automatycznego przywrócenie do pierwotnego stanu konieczne jest jednoczesne wciśnięcie i pozostawienie przycisków „ \wedge ” i „ \vee ”.

8.5.8 PK: prób niskiego ciśnienia na ssaniu

Ustawienie progu ciśnienia poniżej tego, przy którym zachodzi blokada z powodu niskiego ciśnienia na ssaniu.

8.5.9 RT: kierunek obrotu

Wyświetla kierunek obrotu. Parametr niemożliwy do zmodyfikowania przez użytkownika.

8.6 Menu serwisu technicznego

Zaawansowane ustawienia, które mogą być wykonywane wyłącznie przez wyspecjalizowany personel lub pod bezpośrednim nadzorem sieci serwisowej. Dostęp uzyskuje się z menu głównego, po jednoczesnym wciśnięciu przycisków MODE, SET i " \wedge " i ich przytrzymaniu do momentu, aż na ekranie pojawi się TB (lub wykorzystując w tym celu menu wyboru, poprzez wciskanie \wedge lub \vee). Menu pozwala wyświetlać i zmieniać różne parametry konfiguracji. Przycisk MODE umożliwia przejście do kolejnych pozycji w obrębie tego samego menu. Przyciski \wedge i \vee umożliwiają odpowiednio zwiększanie i zmniejszanie wartości wybranego parametru. Aby wyjść z bieżącego menu i wrócić do menu głównego, wcisnąć przycisk SET

8.6.1 TB: Czas blokady z powodu braku wody

Ustawianie czasu zwłoki zadziałania blokady z powodu braku wody umożliwia wybranie czasu (w sekundach), po upływie którego urządzenie zakomunikuje brak wody. Zmiana tego parametru jest wskazana w przypadku, gdy zauważone zostanie opóźnienie pomiędzy momentem włączenia silnika a momentem rzeczywistego rozpoczęcia podawania wody. Przykładem takiej sytuacji jest przypadek instalacji z przewodem zasysającym o znacznej długości, w którym występuje niewielki wyciek. W takiej sytuacji może zdarzyć się, że przedmiotowy przewód zostanie opróżniony i nawet, gdy nie występuje brak wody, pompa elektryczna będzie potrzebowała pewnego czasu na ponowne napełnienie, wznowienie przepływu i osiągnięcie odpowiedniego ciśnienia w instalacji.

8.6.2 T1: Opóźnienie z powodu niskiego ciśnienia (funkcja KIWA)

Ustawia czas wyłączenia falownika od momentu odebrania sygnału niskiego ciśnienia (patrz Odczytanie niskiego ciśnienia przy ssaniu, par 8.5.7). Sygnał niskiego ciśnienia można odebrać na każdym z 4 wejść poprzez odpowiednią konfigurację wejścia (patrz Setup pomocniczych wejść cyfrowych IN1, IN2, IN3, IN4 par. 8.6.15). Parametr T1 może zostać ustawiony w zakresie wartości pomiędzy 0 a 12 s. Ustawienie fabryczne wynosi 2 s.

8.6.3 T2: Opóźnienie wyłączenia

Ustawienie opóźnienia, po upływie którego wyłącza się inwerter w następstwie osiągnięcia warunków wyłączenia: osiągnięcie odpowiedniego ciśnienia w instalacji oraz wartości natężenia mniejszej, niż wartość minimalna. Parametr T2 może zostać ustawiony w zakresie wartości pomiędzy 2 a 120 s. Ustawienie fabryczne wynosi 10 s.

8.6.4 GP: Współczynnik wzmocnienia proporcjonalnego

Proporcjonalność ogólnie powinna zostać zwiększona w przypadku systemów cechujących się elastycznością (np.: przewody rurowe z PCV) i obniżona w przypadku instalacji sztywnych (np.: przewody rurowe metalowe).

Aby otrzymać stałą wartość ciśnienia w instalacji, inwerter przeprowadza kontrolę PI w odniesieniu do błędu pomiaru ciśnienia. W oparciu o powyższy błąd inwerter oblicza, jaką wartość mocy należy doprowadzić do silnika. Działanie tej kontroli zależy od ustawionych parametrów GP i GI. Aby dostosować się do różnego rodzaju zachowań różnych rodzajów instalacji hydraulicznych, w jakich może pracować system, inwerter umożliwia ustawienie parametrów o wartości innej, niż fabryczne. W przypadku większości stosowanych instalacji, fabryczne wartości parametrów GP i GI są wartościami optymalnymi. Jednakże w przypadku pojawienia się problemów z regulacją, ustawienia można zmienić.

8.6.5 GI: Całkowity współczynnik wzmocnienia

W przypadku dużych spadków ciśnienia wraz z nagłym wzrostem natężenie przepływu lub w wyniku zwolnionej odpowiedzi ze strony systemu, należy zwiększyć wartość GI. Natomiast w przypadku wahań ciśnienia względem ustawionej wartości, wartość GI należy zmniejszyć.

WAŻNE: Aby uzyskać zadowalającą regulację ciśnienia, należy zwykle zmienić zarówno wartość GP jak i GI

8.6.6 RM: Prędkość maksymalna

Ustawienie maksymalnej wartości liczby obrotów pompy.

8.6.7 Ustawienie liczby urządzeń oraz urządzeń rezerwowych

8.6.8 NA: Urządzenia aktywne

Ustawienie maksymalnej liczby urządzeń wykorzystywanych do pompowania. Parametr może przyjmować wartości pomiędzy 1 a liczbą obecnych urządzeń (maks. 4). Wartością fabryczną NA jest N, to jest liczba urządzeń znajdujących się w łańcuchu. Oznacza to, że w przypadku dodania lub usunięcia urządzeń z łańcucha, NA przyjmuje zawsze wartość równą liczbie obecnych urządzeń, która wykrywana jest automatycznie. Po ustawieniu wartości innej, niż N, określa się poprzez ustawioną wartość maksymalną liczbę urządzeń wykorzystywanych do pompowania. Parametr wykorzystywany jest w przypadkach ograniczonej, możliwej lub wyznaczonej liczby pomp do pracy lub na użytek wyznaczenia jednego lub większej liczby urządzeń w charakterze urządzenia rezerwowego (patrz 8.6.10 IC: Konfiguracja urządzeń rezerwowych oraz przykłady wykonania). Na tej samej stronie menu widoczne są (bez możliwości modyfikowania) również dwa pozostałe powiązane parametry systemu. Są to N, liczba obecnych urządzeń, automatycznie wykrywana przez system, oraz NC, maksymalna liczba urządzeń pracujących jednocześnie.

8.6.9 NC: Urządzenia pracujące jednocześnie

Ustawienie maksymalnej liczby urządzeń, które mogą pracować jednocześnie.

Parametr może przyjmować wartości od 1 do NA. Wartość fabryczna NC została ustawiona jako NA. Oznacza to, że wraz ze wzrostem wartości NA, NC przyjmuje wartość NA. Po ustawieniu wartości innej, niż NA, następuje zwolnienie wartości NA i przyjęcie ustawionej maksymalnej liczby pracujących jednocześnie urządzeń. Parametr wykorzystywany jest w przypadkach ograniczonej, możliwej lub wyznaczonej liczby utrzymywanych włączonych pomp (patrz 8.6.10 IC: Konfiguracja urządzeń rezerwowych oraz przykłady wykonania).

Na tej samej stronie menu widoczne są (bez możliwości modyfikowania) również dwa pozostałe powiązane parametry systemu. Są to N, liczba obecnych urządzeń, automatycznie odczytywana przez system, oraz NA, liczba aktywnych urządzeń.

8.6.10 IC: Konfiguracja urządzeń rezerwowych

Ustawienie urządzenia jako aktywnego lub rezerwowego. W przypadku ustawienia urządzenia jako auto (ustawienie domyślne), urządzenie uczestniczy w pompowaniu. Po ustawieniu urządzenia jako rezerwowe przypisany zostaje mu najniższy priorytet uruchomienia, co oznacza, że

włącza się zawsze jako ostatnie. Jeżeli ustawiona liczba aktywnych urządzeń jest niższa od liczby urządzeń obecnych oraz po ustawieniu jednego urządzenia jako rezerwowego, urządzenie ustawione jako rezerwowe nie uczestniczy w normalnym pompowaniu, o ile nie występują usterki. Natomiast w przypadku, gdy jedno z pompujących urządzeń ulegnie awarii (brak zasilania, zadziałanie zabezpieczenia itp.), urządzenie rezerwowe uruchamia się.

Stan konfiguracji urządzenia rezerwowego komunikowany jest w następujący sposób: na stronie systemu wielopompowego – górna część ikony jest kolorowa; na stronie AD oraz głównej – numer ikony komunikacji, przedstawiającej adres urządzenia, wyświetlany jest na kolorowym tle. W obrębie systemu pompowania można ustawić również większą liczbę urządzeń rezerwowych.

Urządzenia skonfigurowane jako rezerwowe, nawet jeżeli nie uczestniczą w normalnym cyklu pompowania, uwzględniane są w algorytmie zapobiegania zastojom jako czynne. Algorytm zapobiegania zastojom zmienia co 23 godziny priorytet uruchamiania i uruchamia na co najmniej jedną minutę każde z urządzeń w cyklu ciągłego podawania strumienia wody. Algorytm ma na celu zapobieganie degradacji wody w obrębie wirnika i utrzymywanie skutecznej pracy ruchomych komponentów. Wykorzystywany jest na użytek wszystkich urządzeń, a w szczególności urządzeń skonfigurowanych jako rezerwowe, które nie pracują w normalnych warunkach..

8.6.10.1 Przykłady konfiguracji dla instalacji wielopompowych

Przykład 1:

Zespół pompowania złożony z 2 urządzeń ($N = 2$, wartość wykrywana automatycznie), z których 1 ustawione jako aktywne ($NA = 1$), 1 ustawione jako pracujące jednocześnie ($NC = 1$ lub $NC = NA$ ponieważ $NA = 1$) i 1 jako rezerwowe ($IC =$ urządzenie rezerwowe jako jedno z dwóch urządzeń). Rezultat: urządzenie, które nie zostało skonfigurowane jako rezerwowe uruchomi się i będzie pracować samodzielnie (nawet jeżeli nie będzie w stanie sprostać obciążeniu hydraulicznemu i uzyskiwana wartość ciśnienia będzie zbyt niska). W przypadku jego awarii uruchomi się urządzenie rezerwowe.

Przykład 2:

Zespół pompowania złożony z 2 urządzeń ($N = 2$, wartość wykrywana automatycznie), z których oba urządzenia są aktywne i pracują jednocześnie (ustawienia fabryczne $NA = N$ i $NC = NA$), a jedno z nich jest urządzeniem rezerwowym ($IC =$ urządzenie rezerwowe jako jedno z dwóch urządzeń). Rezultat: jako pierwsze uruchamia się zawsze urządzenie, które nie zostało skonfigurowane jako rezerwowe. Jeżeli wartość uzyskiwanego ciśnienia jest zbyt niska, uruchamia się również drugie urządzenie, skonfigurowane jako rezerwowe. W ten sposób chronione jest szczególnie jedno z urządzeń (skonfigurowane jako rezerwowe), ale które może wspomagać pracę drugiego w przypadku wystąpienia większego obciążenia hydraulicznego.

Przykład 3:

Zespół pompowania złożony z 4 urządzeń ($N = 4$, wartość wykrywana automatycznie), z którego 3 ustawione jako aktywne ($NA = 3$), 2 ustawione jako pracujące jednocześnie ($NC = 2$) i 1 jako rezerwowe ($IC =$ urządzenie rezerwowe dla dwóch urządzeń).

Rezultat: maksymalnie 2 urządzenia uruchamiać się będą jednocześnie. Działanie dwóch urządzeń, które mogą pracować równocześnie nastąpi z rotacyjnym wykorzystaniem 3 urządzeń tak, aby przestrzegać maksymalnego czasu wymiany (ET) każdego z nich. W przypadku awarii jednego z urządzeń urządzenie rezerwowe nie uruchomi się, ponieważ nie mogą pracować jednocześnie więcej, niż 2 urządzenia ($NC = 2$), a nadal obecne są 2 urządzenia aktywne. Zadziałanie urządzenia rezerwowego nastąpi po uszkodzeniu kolejnego z 2 pozostałych aktywnych urządzeń

8.6.11 ET: Maksymalny czas wymiany

Ustawienie maksymalnego czasu pracy ciągłej urządzenia pracującego w zespole urządzeń. Parametr wykorzystywany jest wyłącznie w przypadku zespołów pompowania z połączonymi pomiędzy sobą urządzeniami.

Parametr może przyjmować wartość od 0 do 9 godzin. Ustawienie fabryczne wynosi 2 godziny. Po upływie czasu ET urządzenia następuje przegrupowanie porządku uruchamiania systemu w taki sposób, aby urządzenie, którego czas pracy upłynął, uzyskało najniższy priorytet uruchamiania. Strategia ta ma na celu odciążenie urządzenia, które już pracowało, oraz wyrównanie czasu pracy pomiędzy różnymi urządzeniami wchodzącymi w skład zespołu. Jeżeli pomimo faktu, iż urządzenie zostało ustawione jako ostatnie w porządku uruchamiania, obciążenie hydrauliczne wymagać będzie zadziałania przedmiotowego urządzenia, rozpocznie ono pracę w celu utrzymania ciśnienia w instalacji. Priorytet uruchamiania przegrupowywany jest na dwa sposoby, w zależności od czasu ET:

- 1- Wymiana podczas pompowania: gdy pompa włączona jest nieprzerwanie, aż do osiągnięcia maksymalnego bezwzględnego czasu pompowania.
- 2- Wymiana w trybie czuwania: gdy pompa znajduje się w stanie czuwania, ale przekroczona została wartość 50% czasu ET.

W przypadku, gdy ustawiony parametr ET ma wartość 0, wymiana następuje podczas czuwania. Za każdym razem, gdy jedna z pomp zespołu wyłącza się, podczas kolejnego uruchomienia rozpoczyna pracę inna.



Jeżeli ustawiony parametr ET (Maksymalny czas wymiany) ma wartość 0, zmiana następuje przy każdym uruchomieniu, niezależnie od rzeczywistego czasu pracy pompy.

8.6.12 AY: Anti Cycling

Jak to zostało opisane w paragrafie 10.1.2, funkcja ta zapobiega regularnym uruchomieniom i wyłączeniom pompy w przypadku występowania wycieków w instalacji. Funkcja może zostać uruchomiona w 2 różnych trybach: normalnym i smart. W trybie normalnym kontrola elektroniczna

blokuje silnik po N identycznych cyklach włączenia i wyłączenia. Natomiast w trybie smart wykorzystywany jest parametr RP, w celu zmniejszenia negatywnych skutków spowodowanych wyciekami. Aby wyłączyć funkcję, należy ustawić stan „wyłączona”.

8.6.13 AE: Włączanie funkcji zabiegającej blokowaniu

Funkcja ta służy do zapobiegania mechanicznym blokadom w przypadku dłuższej nieaktywności. Jej działanie polega na okresowym uruchamianiu pompy. Po aktywowaniu funkcji pompa wykonuje co 23 godziny jeden cykl odblokowywania, trwający 1 minutę.

8.6.14 AF: Włączanie funkcji zabiegającej zamarzaniu

Po aktywowaniu funkcji pompa włączana jest automatycznie w przypadku, gdy temperatura osiąga wartości zbliżone do temperatury zamarzania, co pozwala zapobiegać uszkodzeniom pompy.

8.6.15 Setup pomocniczych wejść cyfrowych IN1, IN2, IN3, IN4

W tym paragrafie przedstawiono funkcje i możliwe konfiguracje wejść jednostki sterującej, połączone bezprzewodowo z urządzeniem za pomocą parametrów I1, I2, I3, I4. Połączenia elektryczne opisano w instrukcji obsługi jednostki sterującej. Wejścia IN1..IN4 są identyczne i do każdego z nich można przypisać wszystkie funkcje. Używając parametrów I1, I2, I3, I4, wybrana funkcja zostaje powiązana z odpowiednim wejściem (IN1, IN2, IN3, IN4).

Każda funkcja powiązana z wejściami została szczegółowo opisana w dalszej części tego paragrafu. Tabela 14 podsumowuje funkcje i różne konfiguracje.

Konfiguracje fabryczne są do wglądu w Tabeli 11.

Konfiguracje fabryczne wejść cyfrowych IN1, IN2, IN3, IN4	
Wejście	Wartość
1	0 (dezaktywowana)
2	0 (dezaktywowana)
3	0 (dezaktywowana)
4	0 (dezaktywowana)

Tabela 11 Konfiguracje fabryczne wejść

Tabela podsumowująca możliwe konfiguracje wejść cyfrowych IN1, IN2, IN3, IN4 i ich działania		
Wartość	Funkcja powiązana z wejściem INx	Wyświetlanie aktywnej funkcji powiązanej z wejściem
0	Dezaktywowane funkcje wejścia	
1	Brak wody od zewnętrznego pływaka (NO)	Symbol pływaka (F1)
2	Brak wody od zewnętrznego pływaka (NC)	Symbol pływaka (F1)
3	Setpoint pomocniczy Pi (NO) dotyczący używanego wejścia	Px
4	Setpoint pomocniczy Pi (NC) dotyczący używanego wejścia	Px
5	Ogólna dezaktywacja silnika od sygnału zewnętrznego (NO)	F3
6	Ogólna dezaktywacja silnika od sygnału zewnętrznego (NC)	F3
7	Ogólna dezaktywacja silnika od sygnału zewnętrznego (NO) + Reset blokad możliwych do przywrócenia	F3
8	Ogólna dezaktywacja silnika od sygnału zewnętrznego (NC) + Reset blokad możliwych do przywrócenia	F3
9	Reset blokad możliwych do przywrócenia NO	
10	Wejście sygnał niskiego ciśnienia NO, automatyczne i ręczne przywrócenie do pierwotnego stanu	F4
11	Wejście sygnał niskiego ciśnienia NC, automatyczne i ręczne przywrócenie do pierwotnego stanu	F4
12	Wejście niskiego ciśnienia NO tylko ręczne przywrócenie do pierwotnego stanu	F4
13	Wejście niskiego ciśnienia NC tylko ręczne przywrócenie do pierwotnego stanu	F4

Tabela 12 Konfiguracje wejść

8.6.15.1 Dezaktywacja funkcji powiązanych z wejściem

Ustawiając 0 jako wartość konfiguracyjną wejścia, każda funkcja powiązana z wejściem zostanie dezaktywowana niezależnie od sygnału obecnego na zaciskach samego wejścia.

8.6.15.2 Ustawienie działania zewnętrznego pływaka

Zewnętrzny pływak może zostać podłączony do dowolnego wejścia, dla połączeń elektrycznych patrz w instrukcja obsługi jednostki sterującej. Uzyska się funkcję pływaka ustawiając parametr Ix, dla wejścia, do którego został podłączony pływak, patrz wartość przedstawiona w Tabeli 12.

Aktywacja funkcji zewnętrznego pływaka generuje blokadę systemu. Funkcja służy do podłączenia wejścia do sygnału pochodzącego od pływaka, który sygnalizuje brak wody. Gdy niniejsza funkcja jest aktywna, wyświetla się symbol pływaka na stronie głównej. Aby system zablokował się i zasygnalizował błąd F1, wejście musi być aktywowane przez co najmniej 1 sekundę.

W przypadku pojawienia się błędu F1 wejście musi zostać dezaktywowane przez co najmniej 30 sekund, zanim system zostanie odblokowany. Działanie funkcji podsumowano w Tabeli 13.

Jeśli wiele funkcji pływakowych jest skonfigurowanych na różnych wejściach w tym samym czasie, system zasygnalizuje F1, gdy przynajmniej jedna z funkcji zostaje aktywowana i usunie alarm, gdy żadna nie zostanie aktywowana.

Działanie funkcji zewnętrznego pływaka w zależności od INx i wejścia				
Wartość Parametr Ix	Konfiguracja wejścia	Stan wejścia	Działanie	Wizualizacja na wyświetlaczu
1	Aktywne z wysokim sygnałem na wejściu (NO)	Nieobecne	Normalne	Brak
		Obecne	Blokada systemu z powodu braku wody od zewnętrznego pływaka	F1
2	Aktywne z niskim sygnałem na wejściu (NC)	Nieobecne	Blokada systemu z powodu braku wody od zewnętrznego pływaka	F1
		Obecne	Normalne	Brak

Tabela 13 Funkcja zewnętrznego pływaka

8.6.15.3 Ustawienie działania wejścia pomocniczego setpoint

Sygnał, który aktywuje setpoint pomocniczy może być doprowadzony do dowolnego z 4 wejść (dla połączeń elektrycznych patrz instrukcja urządzenia sterującego). Funkcja pomocniczego setpoint uzyskuje się ustawiając parametr Ix odnoszący się do wejścia, do którego wykonano połączenie, zgodnie z tabelą 14. Przykład: aby użyć Paux 2, należy ustawić I2 na 3 lub 4 i użyć wejścia 2 na urządzeniu sterującym; w tym stanie, jeśli wejście 2 jest zasilane, zostanie dostarczone ciśnienie Paux 2, a na wyświetlaczu pojawi się P2. Funkcja pomocniczego setpoint modyfikuje setpoint systemu od ciśnienia SP (patrz par. 9.3 - Menu Setpoint) do ciśnienia Pi, gdzie i oznacza używane wejście. W ten sposób, oprócz SP, dostępne są cztery inne ciśnienia P1, P2, P3, P4.

Gdy ta funkcja jest aktywna, symbol Pi jest wyświetlany w linijce STANU strony głównej.

Aby system pracował z pomocniczym setpoint, wejście musi być aktywne przez co najmniej 1 sekundę.

Podczas pracy z pomocniczym setpoint, aby powrócić do pracy z setpoint SP, wejście nie może być aktywne przez co najmniej 1 sekundę.

Działanie funkcji podsumowano w tabeli 14.

Jeśli kilka funkcji pomocniczych setpoint zostało skonfigurowanych jednocześnie na różnych wejściach, system zasygnalizuje Pi, gdy aktywowana zostanie co najmniej jedna funkcja. W przypadku jednoczesnych aktywacji osiągnięte ciśnienie będzie najniższe spośród tych z aktywnym wejściem. Alarm zostaje usunięty, gdy żadne wejście nie jest aktywne.

Działanie funkcji pomocniczego setpoint w zależności od Ix i wejścia				
Wartość Parametr Ix	Konfiguracja wejścia	Stan Wejścia	Działanie	Wizualizacja na wyświetlaczu
3	Aktywne z wysokim sygnałem na wejściu (NO)	Nieobecne	Setpoint pomocniczy kolejny nieaktywny	Brak
		Obecne	Setpoint pomocniczy kolejny aktywny	Px
4	Aktywne z niskim sygnałem na wejściu (NC)	Nieobecne	Setpoint pomocniczy kolejny aktywny	Px
		Obecne	Setpoint pomocniczy kolejny nieaktywny	Brak

Tabela 14 Setpoint pomocniczy

8.6.15.4 Ustawienie dezaktywacji systemu i wyzerowanie fault

Sygnał, który aktywuje system może być doprowadzony do dowolnego wejścia (dla połączeń elektrycznych patrz instrukcja jednostki sterującej). Funkcję dezaktywacji systemu uzyskuje się ustawiając parametr Ix na jedną z wartości podanych w Tabeli 15, odnoszącą się do wejścia, do którego podłączony został sygnał, który dezaktywuje system.

Gdy funkcja jest aktywna, system dezaktywuje się całkowicie, a na stronie głównej wyświetlany jest symbol F3.

Jeśli wiele funkcji dezaktywujących system jest skonfigurowanych jednocześnie na różnych wejściach, system zasygnalizuje F3, gdy przynajmniej jedna funkcja zostanie uaktywniona i usunie alarm, gdy żadna nie zostanie aktywowana. Aby system efektywnie wykonał funkcję dezaktywacji wejście musi być aktywne przez co najmniej 1 sekundę.

Gdy system jest dezaktywowany, aby funkcja została dezaktywowana (ponowne włączenie systemu), wejście nie może być aktywne przez co najmniej 1 sekundę. działanie funkcji podsumowano w tabeli 15.

Jeśli kilka funkcji dezaktywacji jest skonfigurowanych w tym samym czasie na różnych wejściach, system zasygnalizuje F3, gdy przynajmniej jedna funkcja jest aktywowana. Alarm jest usuwany, gdy żadne wejście nie jest aktywne.

Ta funkcja umożliwia również wyzerowanie ewentualnych, obecnych występujących fault, patrz tabela 15.

Działanie funkcji dezaktywacji systemu i wyzerowania fault w zależności od Ix i wejścia				
Wartość Parametr Ix	Konfiguracja Wejścia	Stan Wejścia	Działanie	Wizualizacja na wyświetlaczu
5	Aktywne z wysokim sygnałem na wejściu (NO)	Nieobecne	Silnik aktywowany	Brak
		Obecne	Silnik nieaktywowany	F3
6	Aktywne z niskim sygnałem na wejściu (NC)	Nieobecne	Silnik nieaktywowany	F3
		Obecne	Silnik aktywowany	Brak
7	Aktywny z wysokim sygnałem na wejściu (NO)	Nieobecne	Silnik aktywowany	Brak
		Obecne	Silnik nieaktywowany + wyzerowanie fault	F3
8	Aktywny z niskim sygnałem na wejściu (NC)	Nieobecne	Silnik nieaktywowany + wyzerowany fault	F3
		Obecne	Silnik aktywowany	Brak
9	Aktywny z wysokim sygnałem na wejściu (NO)	Nieobecne	Silnik aktywowany	Brak
		Obecne	Wyzerowanie fault	Brak

Tabela 15 Dezaktywacja systemu i wyzerowanie fault

8.6.16 Setup wyjść OUT1, OUT2

W tym paragrafie przedstawiono funkcje i możliwe konfiguracje wyjść OUT1 i OUT2 jednostki sterującej I/O, podłączonych bezprzewodowo do urządzenia, poprzez parametry O1 i O2.

Połączenia elektryczne opisano w instrukcji obsługi jednostki sterującej.

Konfiguracje fabryczne przedstawiono w Tabeli 16.

Konfiguracje fabryczne wyjść	
Wyjście	Wartość
OUT 1	2 (fault NO zamyka się)
OUT 2	2 (Pompa w trybie pracy NO zamyka się)

Tabela 16 Konfiguracje fabryczne wyjść

8.6.17 O1: Ustawienie funkcji wyjścia 1

Wyjście 1 sygnalizuje aktywny alarm (wskazuje, że nastąpiło zablokowanie systemu). Wyjście umożliwia użycie normalnie otwartego, czystego styku.

Wartości i funkcje wskazane w tabeli 17 są powiązane z parametrem O1.

8.6.18 O2: Ustawienie funkcji wyjścia 2

Wyjście 2 informuje o stanie pracy silnika. Wyjście umożliwia użycie normalnie otwartego, czystego styku.

Wartości i funkcje wskazane w tabeli 17 są powiązane z parametrem O2.

Konfiguracja funkcji powiązanych z wyjściami				
Konfiguracja wyjścia	OUT1		OUT2	
	Warunek aktywacji	Stan styku wyjścia	Warunek aktywacji	Stan styku wyjścia
0	Brak powiązanej funkcji	Styk zawsze otwarty	Brak powiązanej funkcji	Styk zawsze otwarty
1	Brak powiązanej funkcji	Styk zawsze zamknięty	Brak powiązanej funkcji	Styk zawsze zamknięty
2	Obecność błędów blokujących	W przypadku błędów blokujących styk zamyka się	Aktywacja wejścia w przypadku błędów blokujących	Gdy silnik jest w trybie pracy styk zamyka się
3	Obecność błędów blokujących	W przypadku błędów blokujących styk otwiera się	Aktywacja wyjścia w przypadku błędów blokujących	Gdy silnik jest w trybie pracy styk otwiera się

Tabela 17 Konfiguracje fabryczne wyjść

8.6.19 RF: Zerowanie błędów i ostrzeżeń

Po jednoczesnym wciśnięciu i przytrzymaniu przez co najmniej 2 s Przycisków \wedge i \vee zostaje wykasowana chronologiczna lista błędów i ostrzeżeń. Pod symbolem RF znajdują się wszystkie błędy znajdujące się w archiwalnym wykazie (mak. 8 pozycje). Archiwalny wykaz widoczny jest w menu MONITOR na stronie FF

8.6.20 PW: Zmiana hasła

Urządzenie posiada system zabezpieczenia hasłem. Po ustawieniu hasła parametry urządzenia będą dostępne i widoczne, ale nie będzie można ich modyfikować.

W przypadku, gdy hasło (PW) ma wartość „0” wszystkie parametry są odblokowane i można je zmieniać.

W przypadku wykorzystania hasła (wartość PW inna, niż 0), możliwość jakiegokolwiek modyfikacji zostaje zablokowana, a na stronie PW wyświetlone zostaje „XXXX”. Po ustawieniu hasła można korzystać ze wszystkich stron, ale próba wprowadzenia jakiegokolwiek modyfikacji powoduje pojawienie się okna pop-up z żądaniem wpisania hasła. Po wpisaniu poprawnego hasła parametry zostają odblokowane i można je zmieniać przez czas 10 min, licząc od ostatniego wciśnięcia przycisku. Aby anulować odmierzenie czasu na użytek hasła należy przejść na stronę PW i wcisnąć oraz przytrzymać przez 2 s przyciski \wedge i \vee Po wpisaniu prawidłowego hasła pojawia się znak otwartej kłódki. Natomiast w przypadku wpisania błędnego hasła znak kłódki zaczyna migać. Po przywróceniu wartości fabrycznych hasło przyjmuje wartość „0”. Każda zmiana hasła zatwierdzona zostaje po wciśnięciu przycisku MODE lub SET. Każda kolejna zmiana dowolnego parametru powoduje konieczność wpisania nowego hasła (np.: monterzysta przeprowadza wszelkie ustawienia przy domyślnej wartości PW = 0, a podczas ostatniej czynności ustawia PW; w ten sposób zapewnia bezpieczeństwo urządzenia bez konieczności wykonywania jakiegokolwiek innej czynności).

W przypadku zapomnienia hasła istnieją 2 możliwości zmiany parametrów urządzenia:

- należy zapisać wartości wszystkich parametrów, a następnie zresetować urządzenie i przywrócić ustawienia fabryczne, patrz paragraf 9.3. Reset powoduje skasowanie wszystkich parametrów urządzenia, łącznie z hasłem;
- należy zapisać numer znajdujący się na stronie hasła i wysłać mail z przedmiotowym numerem do właściwego centrum pomocy technicznej. W terminie kilku dni zostanie przesłane hasło umożliwiające odblokowanie urządzenia.

8.6.20.1 Hasło do systemów wielopompowych

Po wprowadzeniu PW w celu odblokowania jednego z urządzeń zespołu, zostają odblokowane wszystkie pozostałe urządzenia.

Po zmodyfikowaniu PW jednego z urządzeń zespołu, zmiana przekazywana jest do wszystkich pozostałych urządzeń. Po aktywacji zabezpieczenia w postaci PW ustawionego na jednym z urządzeń grupy (\wedge i \vee na stronie PW gdy PW \neq 0), zabezpieczenie zostaje aktywowane na wszystkich pozostałych urządzeniach (w celu dokonania jakiegokolwiek zmiany wymagane jest PW).

9. RESET I USTAWIENIA FABRYCZNE**9.1 Ogólny reset systemu**

W celu zresetowania systemu należy jednocześnie wcisnąć i przytrzymać przez 2 s 4 przyciski. W ramach tej czynności następuje odłączenie zasilania, całkowite wyłączenie urządzenia oraz ponowne doprowadzenie zasilania. Reset nie powoduje wykasowania ustawień zapisanych przez użytkownika

9.2 Ustawienia fabryczne

Urządzenie dostarczane jest ze wstępnie ustawionymi w fabryce parametrami, które mogą być zmieniane zgodnie z wymaganiami użytkownika. Każda zmiana ustawień zapisywana jest automatycznie w pamięci. W razie konieczności można zawsze przywrócić ustawienia fabryczne (patrz par. 9.3 – Przywracanie ustawień fabrycznych).

9.3 Przywracanie ustawień fabrycznych

Aby przywrócić ustawienia fabryczne należy wyłączyć urządzenie, odczekać na całkowite wyłączenie się wyświetlacza, wcisnąć i przytrzymać wciśnięte przyciski SET oraz \wedge a następnie doprowadzić zasilanie. Przyciski zwolnić dopiero po pojawieniu się napisu „EE”.

W tej sytuacji następuje przywrócenie ustawień fabrycznych (wpisanie i odczytanie w EEPROM ustawień fabrycznych zapisanych trwale w pamięci FLASH. Po zakończeniu ustawiania wszystkich parametrów urządzenie powraca do normalnego trybu pracy.

UWAGA: Po przywróceniu ustawień fabrycznych konieczne będzie ponowne ustawienie parametrów charakteryzujących urządzenie (wzmocnienie, wartość ciśnienia itp.), tak jak w przypadku pierwszego montażu

Oznaczenie	Opis	Wartość	Ustawienia podczas montażu
TK	Czas włączenia podświetlenia	2 min	
LA	Język	ANG	
SP	Wartość ciśnienia [bary]	3,0	

POLSKI

P1	Setpoint P1 [bar]	2,0	
P2	Setpoint P2 [bar]	2,5	
P3	Setpoint P3 [bar]	3,5	
P4	Setpoint P4 [bar]	4,0	
RI	Obroty na minutę w trybie ręcznym [rpm]	3000	
OD	Rodzaj instalacji	1 (sztywna)	
RP	Obniżenie ciśnienia na użytek uruchomienia [bary]	0,3	
AD	Konfiguracja adresu	0 (automatyczna)	
PR	Zdalny czujnik ciśnienia	Wyłączony	
MS	System miar	0 (międzynarodowy)	
EK	Funkcja niskiego ciśnienia na ssaniu	0 (dezaktywowany)	
PK	Próg niskiego ciśnienia na ssaniu [bar]	1,0	
TB	Czas blokady z powodu braku wody [s]	15	
T1	Opóźnienie z powodu niskiego ciśnienia (KIWA) [s]	2	
T2	Opóźnienie wyłączenia [s]	10	
GP	Współczynnik wzmocnienia proporcjonalnego	0,5	
GI	Całkowity współczynnik wzmocnienia	1,2	
RM	Prędkość maksymalna [obr/min]	5500	
NA	Urządzenia aktywne	N	
NC	Urządzenia pracujące jednocześnie	NA	
IC	Konfiguracja urządzeń rezerwowych	1 (automatyczna)	
ET	Maksymalny czas wymiany [h]	2	
AE	Funkcja zapobiegająca blokowaniu	1(włączona)	
AF	Zabezpieczenie przed zamarzaniem	1(włączone)	
I1	Funkcja I1	0 (dezaktywowane)	
I2	Funkcja I2	0 (dezaktywowane)	
I3	Funkcja I3	0 (dezaktywowane)	
I4	Funkcja I4	0 (dezaktywowane)	
O1	Funkcja wyjścia 1	2	
O2	Funkcja wyjścia 2	2	
PW	Zmiana hasła	0	
AY	Funkcja Anticycling AY	0 (wyłączona)	

Tabela 18

10. SYSTEMY ZABEZPIEZAJĄCE

Urządzenie wyposażone jest w systemy zabezpieczające, mające na celu zabezpieczenie pompy, silnika, linii zasilania i inwertera. W zależności od rodzaju błędu, zabezpieczenie może zatrzymać silnik, ale przy przywróceniu normalnych warunków może: anulować się natychmiast w sposób automatyczny lub po pewnym czasie po automatycznym wyresetowaniu.

Niektóre błędy mogą być odblokowane ręcznie wciskając i pozostawiając jednocześnie przyciski \wedge i \vee

Alarm w historii błędów	
Wskazania wyświetlacza	Opis
PD	Nieprawidłowe wyłączenie
FA	Awarie w układzie chłodzenia

Tabela 19 Alarmy

Warunki blokady	
Wskazania wyświetlacza	Opis
PH	Blokada z powodu przegrzania pompy
BL	Blokada z powodu braku wody
BP1	Blokada z powodu błędu odczytu na czujniku ciśnienia po stronie tłocznej
BP2	Blokada z powodu błędu odczytu na czujniku ciśnienia po stronie ssącej
PB	Blokada z powodu nieprawidłowej wartości napięcia zasilania
OT	Blokada z powodu przegrzania wzmacniaczy mocy
OC	Blokada z powodu przetężenia prądu w silniku
SC	Blokada z powodu zwarcia pomiędzy fazami silnika
ESC	Blokada z powodu zwarcia do uziemienia
HL	Gorąca ciecz
NC	Blokada z powodu odłączenia silnika
Ei	Blokada z powodu i-entego błędu wewnętrznego
VI	Blokada z powodu i-entego wystąpienia nieprawidłowej wartości napięcia wewnętrznego
EY	Blokada z powodu wykrycia w systemie nieprawidłowej cykliczności

Tabela 20 Wyszczególnienie blokad

10.1 Opis blokad

10.1.1 "BL" Anti Dry-Run (zabezpieczenie przed pracą na sucho)

W przypadku braku wody pompa zostaje automatycznie zatrzymana po upływie czasu TB. Powyższy stan komunikowany jest przez czerwoną kontrolkę „Alarm” oraz napis „BL” na wyświetlaczu.

Po przywróceniu prawidłowego przepływu wody można podjąć próbe ręcznego wyjścia z blokady zabezpieczającej, wciskając jednocześnie i zwalniając przyciski [^] i ^v .

W przypadku przedłużania się stanu alarmu lub gdy użytkownik nie podjął czynności mających na celu przywrócenie strumienia wody i zresetowania pompy, automatyczny restart podejmuje próbę ponownego uruchomienia pompy.



Jeżeli parametr SP nie został prawidłowo ustawiony, zabezpieczenie przed pracą na sucho może nie zadziałać prawidłowo.

10.1.2 Anti-Cycling (zabezpieczenie przed cyklami ciągłymi bez zapotrzebowania elementów odbiorczych)

Jeżeli w instalacji odprowadzania obecne są wycieki, system cyklicznie uruchamia się i zatrzymuje, nawet w przypadku braku rzeczywistego pobierania wody. Nawet niewielki wyciek (kilka ml) powoduje spadek ciśnienia, który ze swojej strony jest przyczyną uruchamiania pompy elektrycznej.

Elektroniczny układ kontrolny systemu wykrywa obecność wycieków w oparciu o okresowość uruchamiania pompy.

Funkcja anticycling może zostać wyłączona lub włączona w trybie Basic lub Smart (par 8.6.12).

W trybie Basic, po wykryciu okresowości pracy pompa zatrzymuje się i pozostaje w stanie oczekiwania na ręczne przywrócenie działania.

Stan ten komunikowany jest użytkownikowi poprzez zaświecenie się czerwonej kontrolki alarmu oraz pojawienie się na wyświetlaczu napisu „ANTICYCLING”. Po usunięciu wycieku można ręcznie uruchomić pompę, wciskając jednocześnie i zwalniając przyciski ^{^^} i ^v .

W trybie Smart, po wykryciu wycieków zwiększa się parametr RP, w celu zmniejszenia liczby uruchomień w czasie

10.1.3 Anti-Freeze (zabezpieczenie przed zamarzaniem wody w systemie)

Zmiana stanu wody z ciekłego na stały powoduje zwiększenie jej objętości. Nie należy zatem pozostawiać systemu napełnionego wodą w temperaturach bliskich temperaturze jej zamarzania, celem uniknięcia uszkodzenia systemu. Dlatego też każdą pompę elektryczną należy opróżnić w przypadku jej nieużywania w sezonie zimowym. System został jednakże wyposażony w zabezpieczenie zapobiegające tworzeniu się lodu w jego wnętrzu, poprzez uruchamianie pompy elektrycznej w przypadku, gdy temperatura obniża się do progu zamarzania wody. W ten sposób woda w systemie zostaje ogrzana, co zapobiega zamarzaniu.



Zabezpieczenie Anti-Freeze działa wyłącznie w przypadku, gdy do systemu doprowadzane jest zasilanie. Po wyciągnięciu wtyczki lub w sytuacji braku prądu zabezpieczenie nie jest aktywne.

Nie zaleca się w każdym razie pozostawiania napełnionego systemu na czas dłuższej nieaktywności. W takim przypadku należy go dokładnie opróżnić przez korek spustu i umieścić w osłoniętym miejscu.

10.1.4 "BP1" "BP2" Blokada z powodu uszkodzenia wewnętrznego czujnika ciśnienia

W przypadku, gdy urządzenie odczyta anomalie na jednym z dwóch czujników ciśnienia, pompa pozostaje zablokowana i zostaje zasygnalizowane „BP1” dla czujnika ciśnienia tłoczenia i „BP2” dla czujnika ciśnienia ssania. Stan ten pojawia się niezwłocznie po wykryciu problemu i zostaje automatycznie zakończony po przywróceniu prawidłowych warunków pracy.

10.1.5 "PB" Blokada z powodu nieprawidłowej wartości napięcia zasilania

Błąd pojawia się, gdy napięcie na linii prowadzącej do zacisku zasilania przyjmuje nieprawidłowe wartości. Przywrócenie prawidłowego stanu następuje w sposób automatyczny, gdy napięcie na zacisku powraca do normalnych wartości.

10.1.6 "SC" Blokada z powodu zwarcia pomiędzy fazami silnika

Urządzenie wyposażone jest w zabezpieczenie przed bezpośrednim zwarcie, które może wystąpić pomiędzy fazami silnika. Po zasygnalizowaniu powyższej blokady można podjąć próby przywrócenia działania, wciskając jednocześnie i zwalniając przyciski \wedge i \vee . Skutek tej czynności następuje po upływie 10 sekund, licząc od momentu wystąpienia zwarcia.

10.2 Ręczny reset warunków błędu

W przypadku wystąpienia stanu błędu, użytkownik może podjąć próby jego zresetowania, wciskając jednocześnie i zwalniając przyciski \wedge i \vee .

10.3 Automatyczny reset warunków błędu

W przypadku niektórych usterek lub warunków błędu system podejmuje próby automatycznego przywrócenia działania.

System automatycznego resetowania dotyczy w szczególności:

„BL” Blokada z powodu braku wody

„PB” Blokada z powodu nieprawidłowej wartości napięcia zasilania

„OT” Blokada z powodu przegrzania wzmacniaczy mocy

„OC” Blokada z powodu przetężenia prądu w silniku

„BP” Blokada z powodu usterki czujnika ciśnienia

Jeżeli np.: system zostaje zablokowany z powodu braku wody, urządzenie rozpoczyna automatycznie procedurę testu, w celu sprawdzenia, czy system rzeczywiście pozostaje trwale suchy. Jeżeli podczas sekwencji czynności testowych próba przywrócenia działania zakończy się powodzeniem (np.: nastąpiło doprowadzenie wody), procedura zostaje przerwana, a system wznawia prawidłową pracę.

W tabeli 21 przedstawione zostały sekwencje czynności wykonywanych przez urządzenie dla różnego rodzaju blokad.

Automatyczny reset warunków błędu		
Wskazania wyświetlacza	Opis	Sekwencja automatycznego przywracania działania
BL	Blokada z powodu braku wody	- Próba w odstępach co 10 minut, łączna liczba prób: 6 - Próba w odstępach co 1 godzinę, łączna liczba prób: 24 - Próba w odstępach co 24 godziny, łączna liczba prób: 30
PB	Blokada z powodu nieprawidłowej wartości napięcia zasilania	Przywrócenie działania następuje po ustabilizowaniu się prawidłowego napięcia
OT	Blokada z powodu przegrzania wzmacniaczy mocy	Przywrócenie działania następuje po ustabilizowaniu się prawidłowej temperatury wzmacniaczy mocy
OC	Blokada z powodu przetężenia prądu w silniku	- Próba w odstępach co 10 minut, łączna liczba prób: 6 - Próba w odstępach co 1 godzinę, łączna liczba prób: 24 - Próba w odstępach co 24 godziny, łączna liczba prób: 30

Tabela 21: Automatyczny reset blokad

11. SZCZEGÓLNE RODZAJE INSTALACJI

11.1 Zespoły wielopompowe

11.1.1 Wprowadzenie do systemów wielopompowych

Jako system wielopompowy rozumie się zespół pompowania utworzony przez zespół pomp, których systemy odprowadzenia podłączone są do tego samego kolektora zbiorczego. Urządzenia komunikują się między sobą za pomocą odpowiedniego łącza (beziprzewodowego).

Maksymalna liczba urządzeń, które można połączyć w jeden zespół, wynosi 4.

Zespół wielopompowy wykorzystywany jest głównie do:

- zwiększania wydajności hydraulicznej w porównaniu do jednego urządzenia;
- zapewnienia ciągłości działania w przypadku uszkodzenia jednego urządzenia;
- podziału mocy maksymalnej

11.1.2 Wykonanie instalacji wielopompowej

Instalacja hydrauliczna powinna zostać wykonana w jak najbardziej symetryczny sposób, aby uzyskać równomierne rozłożenie obciążenia na wszystkie pompy.

Wszystkie pompy powinny zostać podłączone do jednego kolektora odprowadzającego.



Aby zapewnić prawidłowe działanie zespołu zwiększającego ciśnienie, wszystkie jednostki powinny posiadać jednakowe:

- podłączenia hydrauliczne
- prędkość maksymalną (parametr RM)

Podłączone firmware e.sybox muszą być wszystkie takie same. Po wykonaniu instalacji hydraulicznej należy wykreować zespół pompujący wykonując połączenie wireless urządzeń (patrz roz. 8.5.5.)

11.1.3 Komunikacja bezprzewodowa

Urządzenia komunikują się pomiędzy sobą i przekazują sygnały dotyczące natężenia przepływu i ciśnienia z wykorzystaniem sieci bezprzewodowej.

11.1.4 Podłączenie i ustawienie wejść

Wejścia jednostki sterującej służą do aktywacji funkcji pływaka, setpoint pomocniczego, wyłączenia systemu, funkcji niskiego ciśnienia na ssaniu. Funkcje są oznaczone odpowiednio symbolami pływaka (F1), Px, F3, F4. Funkcja Paux jeśli zostaje aktywowana, zwiększa ciśnienie w systemie przy ustawionym ciśnieniu, patrz par. 8.6.15.3 - Ustawianie funkcji wejścia pomocniczego setpoint. Funkcje F1, F3, F4 zatrzymują pompę z 3 różnych przyczyn, patrz par. 8.6.15.

Parametry ustawień wejść I1, I2, I3, I4 są częścią parametrów wrażliwych, więc ustawienie jednego z nich na dowolnym urządzeniu wiąże się z automatycznym wyrównaniem na wszystkich urządzeniach. Parametry związane z aktywacją wielopompową

11.1.5 Parametry właściwe dla systemów wielopompowych

Wejścia centrali sterowania służą do aktywowania funkcji pływaka, ustawień pomocniczych, wyłączania systemu oraz niskiego ciśnienia na zasysaniu. Wyświetlane w menu parametry, w odniesieniu do systemów wielopompowych, klasyfikowane są w następujący sposób:

- parametry tylko do odczytu.
- parametry o znaczeniu lokalnym;
- parametry konfiguracji systemu wielopompowego, które dzielą się na:
 - parametry wrażliwe
 - parametry, których ujednoczenie jest fakultatywne

Parametry o znaczeniu lokalnym

Są to parametry, które mogą różnić się w zależności od urządzenia, a w niektórych przypadkach rozróżnienie to jest obowiązkowe. W przypadku tych parametrów nie zezwala się na automatyczne dopasowywanie konfiguracji pomiędzy różnymi urządzeniami. Na przykład w sytuacji ręcznego przypisywania adresów powinny one obowiązkowo różnić się między sobą.

Wykaz parametrów o lokalnym znaczeniu dla urządzenia:

- BK jasność
- TK czas włączenia podświetlenia
- RI obr/min w trybie ręcznym
- AD konfiguracja adresu
- IC konfiguracja urządzenia rezerwowego
- RF zerowanie błędów i ostrzeżeń

Parametry wrażliwe

Są to parametry, których ujednoczenie jest niezbędne w całym łańcuchu urządzeń. z uwagi na regulacje.

Wykaz parametrów wrażliwych:

- SP ustawiona wartość ciśnienia
- P1 Setpoint pomocniczy wejście 1
- P2 Setpoint pomocniczy wejście 2
- P3 Setpoint pomocniczy wejście 3
- P4 Setpoint pomocniczy wejście 4
- RP zmniejszenie ciśnienia na użytek uruchomienia
- ET czas zmiany
- AY anticycling
- NA liczba urządzeń aktywnych
- NC liczba urządzeń pracujących jednocześnie
- TB czas pracy na sucho
- T1 czas wyłączenia po sygnale niskiego ciśnienia
- T2 czas wyłączenia
- GI całkowite wzmocnienie
- GP wzmocnienie proporcjonalne
- I1 Ustawienie wejścia 1
- I2 Ustawienie wejścia 2
- I3 Ustawienie wejścia 3
- I4 Ustawienie wejścia 4
- OD rodzaj instalacji
- PR zdalny czujnik ciśnienia
- PW zmiana hasła

Automatyczne ujednoczenie parametrów wrażliwych

Po wykryciu systemu wielopompowego, zostaje przeprowadzona kontrola zgodności ustawionych parametrów. Jeżeli parametry wrażliwe nie zostały ujednoczone we wszystkich urządzeniach, na ekranie każdego z urządzeń pojawia się komunikat z pytaniem, czy zastosować w całym systemie konfigurację danego urządzenia. Po zatwierdzeniu, parametry wrażliwe urządzenia, na którym potwierdzono pytanie, zostają zastosowane we wszystkich urządzeniach łańcucha.

W przypadku, gdy konfiguracja urządzenia nie jest zgodna z systemem, nie jest możliwe zastosowanie w systemie takiej konfiguracji.

Podczas normalnej pracy zmiana jednego z parametrów wrażliwych na jednym z urządzeń powoduje automatyczne ujednoczenie danego parametru we wszystkich pozostałych urządzeniach, bez konieczności zatwierdzania.

UWAGA: Automatyczne ujednoczenie parametrów wrażliwych nie wywołuje żadnego efektu wobec pozostałych rodzajów parametrów.

W szczególnym przypadku włączenia do łańcucha urządzenia z ustawieniami fabrycznymi (przypadek urządzenia zastępującego istniejące urządzenie lub urządzenie po przywróceniu ustawień fabrycznych), jeżeli obecne konfiguracje, z wyjątkiem ustawień fabrycznych, są zgodne, urządzenie z ustawieniami fabrycznymi przyjmuje automatycznie wartości parametrów wrażliwych łańcucha.

Parametry, których ujednoczenie jest fakultatywne

Są to parametry, wobec których ujednoczenie nie jest wymagane w różnych urządzeniach. Po każdej modyfikacji powyższych parametrów, podczas zatwierdzania poprzez wciśnięcie SET lub MODE, pojawia się zapytanie, czy zastosować zmianę w całym systemie. W ten sposób, jeżeli wszystkie elementy łańcucha są takie same, unika się konieczności ustawiania takich samych danych we wszystkich urządzeniach.

Wykaz parametrów, których ujednoczenie nie jest wymagane:

- LA język
- MS system miar
- AE zabezpieczenie przed blokowaniem
- AF zabezpieczenie przed zamarzaniem
- O1 Funkcja wyjście 1
- O2 Funkcja wyjście 2
- RM prędkość maksymalna

11.1.6 Pierwsze uruchomienie systemu wielopompowego

Wykonać podłączenia hydrauliczne i elektryczne całego systemu jak opisano w roz. 5 i w par. 6.1.

Włączyć urządzenia i wykonać połączenia zgodnie z opisem w paragrafie 8.5.5 – AS: Łączenie urządzeń.

11.1.7 Regulacja systemu wielopompowego

Po włączeniu systemu wielopompowego zostają automatycznie przypisane do urządzeń adresy, a przy użyciu odpowiedniego algorytmu zostaje wyznaczone urządzenie przewodnie regulacji. Urządzenie przewodnie określa prędkość i kolejność rozpoczynania pracy przez każde z urządzeń tworzących łańcuch.

Stosowany jest sekwencyjny tryb regulacji (urządzenia uruchamiane są jedno po drugim). Po stwierdzeniu wystąpienia warunków rozpoczęcia pracy, pracę rozpoczyna pierwsze urządzenie, a po osiągnięciu przez nie maksymalnej prędkości, uruchamia się drugie urządzenie i kolejno następne. Porządek uruchamiania nie musi być zgodny z rosnącym adresem urządzenia, ale zależy od przepracowanej liczby godzin, patrz 8.6.11 – ET: czas zmiany.

11.1.8 Przypisanie porządku uruchamiania

Po każdorazowym włączeniu systemu zostaje przypisany do każdego urządzenia porządek uruchamiania. W oparciu o powyższe generowana jest kolejność rozpoczynania pracy przez urządzenia.

Kolejność uruchamiania zmienia się podczas eksploatacji, zgodnie z wymogami następujących algorytmów:

- osiągnięcie maksymalnego czasu pracy
- osiągnięcie maksymalnego czasu nieaktywności

11.1.9 Maksymalny czas wymiany

W każdym urządzeniu znajduje się licznik czasu pracy, działający w oparciu o parametr ET (Maksymalny czas wymiany). W oparciu o jego wskazania aktualizuje się porządek uruchamiania zgodnie z następującym algorytmem:

- po przekroczeniu przynajmniej połowy wartości ET następuje zmiana priorytetu po pierwszym wyłączeniu inwertera (zmiana podczas czuwania).
- Po osiągnięciu wartości ET bez żadnego zatrzymywania pracy, inwerter bezwarunkowo się wyłącza, a pompie zostaje nadany najniższy priorytet uruchomienia (zmiana podczas pracy).



Jeżeli parametr ET (Maksymalny czas wymiany) ma wartość 0, zmiana następuje przy każdym uruchomieniu.

Patrz 8.6.11 – ET: Czas zmiany.

11.1.10 Osiągnięcie maksymalnego czasu nieaktywności

System wielopompowy posiada algorytm zapobiegający zastojom, którego celem jest utrzymywanie pełnej wydajności pomp oraz ciągłości pompowanej cieczy. Funkcja umożliwia rotację porządku pompowania tak, aby każda z pomp podawała strumień co 23 godziny przez co najmniej jedną minutę. Uruchomienie odbywa się bez względu na konfigurację urządzenia (aktywne lub rezerwowe). Zmiana porządku powoduje, że urządzeniu niepracującemu od 23 godzin przypisywany jest najwyższy priorytet w porządku uruchamiania. Oznacza to, że w przypadku wystąpienia zapotrzebowania na podawanie strumienia, zostanie ono uruchomione jako pierwsze. Urządzenia skonfigurowane jako rezerwowe mają pierwszeństwo przed innymi. Algorytm kończy swoje działanie, gdy urządzenie pracowało przez co najmniej jedną minutę.

Po zakończeniu funkcji zapobiegającej zastojom, jeżeli urządzenie zostało skonfigurowane jako rezerwowe, zostaje mu przypisany najniższy priorytet, co zapobiega jego zużyciu.

11.1.11 Urządzenia rezerwowe i liczba urządzeń wykorzystywanych do pompowania

System wielopompowy odczytuje, jaka liczba urządzeń objęta jest komunikacją i oznacza tę liczbę jako N.

W oparciu o parametry NA i NC decyduje ile z tych urządzeń powinno pracować w danym momencie.

NA określa liczbę urządzeń wykorzystywanych do pompowania. NC określa maksymalną liczbę urządzeń, które mogą pracować jednocześnie.

Jeżeli w łańcuchu znajduje się NA aktywnych urządzeń i NC urządzeń pracujących jednocześnie, a NC ma wartość mniejszą, niż NA; oznacza to, że jednocześnie uruchomi się NC urządzeń, i że urządzenia te będą wymieniane pomiędzy NA elementów. Jeżeli urządzenie zostało skonfigurowane jako rezerwowe, zostanie ustawione jako ostatnie w porządku uruchamiania. Zatem w przypadku 3 urządzeń, z których jedno skonfigurowane zostało jako rezerwowe, uruchomione zostanie ono jako trzecie.

Jeżeli natomiast $NA = 2$, urządzenie rezerwowe nie uruchomi się, chyba, że jedno z urządzeń aktywnych ulegnie awarii.

Patrz również objaśnienia dla parametrów

8.6.8 – NA: Urządzenia aktywne

8.6.9 NC: Urządzenia pracujące jednocześnie

8.6.10 IC: Konfiguracja urządzeń rezerwowych

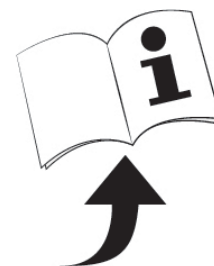
11.1.12 Sterowanie WireLess

Jak podano w par. 8.5.5, urządzenie może zostać połączone z innymi urządzeniami za pośrednictwem zastrzeżonego kanału bezprzewodowego. Istnieje zatem możliwość pilotowania poszczególnych działań systemu poprzez sygnały odbierane zdalnie: np. w zależności od poziomu zbiornika zasilanego za pomocą pływaka można sterować jego napełnianie; sygnałem pochodzącym od timera można zmieniać setpoint od SP do P1 w celu zasilania irygacji.

Sygnały wejściowe lub wyjściowe z systemu są zarządzane przez jednostkę sterującą, którą można zakupić oddzielnie w katalogu DAB.


11.1.12 Modbus

Dzięki tej samej jednostce komunikacyjnej opisanej w poprzednim paragrafie możliwe jest sterowanie pompą poprzez protokół komunikacyjny Modbus. W przypadku poleceń Modbus zapoznaj się z odpowiednią instrukcją.



12. APLIKACJA APP, DCONNECT CLOUD I AKTUALIZACJA SOFTWARE



„Smart Solution” APP DConnect  reprezentuje, wraz z wyświetlaczem pompy, interfejs do kontroli lokalnej pompy Esybox Max. Poprzez APP DConnect możliwa jest aktualizacja produktu i skonfigurowanie głównych parametrów urządzenia dzięki aplikacji łatwej do użycia i zawsze będącej pod ręką.

APP DConnect pozwala na maksymalnie wykorzystanie produktu: można także przyspieszyć stworzenie własnej instalacji poprzez rozwiązanie DSync (*patrz wybrana sekcja*) i wykonać konieczne czynności aktualizacji (*patrz wybrana sekcja*) bezpośrednio z twojego smartfonu bez zastosowania dodatkowych urządzeń.

Poprzez aplikację można połączyć się lokalnie z produktem poprzez odpowiednie menu „Połączenie Bezpośrednie” dostępne bezpośrednio na stronie głównej APP.



Menu - Połączenie bezpośrednie

„Smart Solution” DConnect CLOUD pozwala na zdalne sterowanie instalacją tak przez odpowiedni portal internet: dconnect.dabpumps.com jak i poprzez usługę APP DConnect za pomocą odpowiedniego menu „Twoje instalacje” dostępnego bezpośrednio na stronie głównej APP.



Menu – Twoje instalacje

UWAGA 1: usługa zdalnego sterowania DConnect Cloud, wymaga rejestracji na portalu i po próbnym okresie wpisu. Wszystkie informacje są możliwe na stronie: www.internetofpumps.com

UWAGA 2: W tej instrukcji następuje odniesienie do menu APP DConnect, mogą zmieniać się kolory lub opisy.

W celu jak najlepszego wykorzystania produktu i jego działania z APP i z usługą DConnect Cloud, skonsultuj także dokumentację online i obejrzyj wideo demonstracyjne. Wszystkie konieczne informacje są dostępne na stronie: www.internetofpumps.com lub www.dabpumps.com

12.1 Wymogi systemu

- **Wymogi dla APP: Smartfon**

- Android ≥ 6 (API level 23).
- IOS ≥ 12
- Dostęp do Internetu, WiFi i Bluetooth aktywne.
- Zezwala na autoryzację proponowane okresowo przez system roboczy smartfonu

- **Wymogi do dostępu dla WebAPP: PC**

- Browser WEB, który wspiera JavaScript (np Microsoft Edge, Firefox, Google Chrome, Safari).
- Dostęp do sieci Internet.

Uwaga: Microsoft® podał do wiadomości, że Internet Explorer 10 będzie wspierany, aż do stycznia 2020. W związku z tym webAPP nie wspiera Internet Explorer. Dlatego też jest już wstępnie zainstalowany w PC Microsoft Edge, jego najnowsza wersja.

- **Wymogi dla sieci produktu**

- Połączenie bezpośrednio do Internetu aktywne i stałe w miejscu instalacji.
 - Modem/Router WiFi (2,4 Ghz).
 - Sygnał WiFi z dobrą jakością i mocą w strefie, w której zainstalowany jest produkt
- UWAGA:** jeśli będzie widoczne pogorszenie się sygnału WiFi zaleca się używać WiFi Extender.
Zaleca się zastosowanie DHCP, o ile jest możliwość ustawienia IP Statycznego.

12.2 Aktualizacja oprogramowania

Aktualizacje gwarantują lepsze wykorzystania usługi zaoferowanej przez produkt.

Przed rozpoczęciem użytkowania produktu, upewnić się czy została wykonana aktualizacja ostatniej wersji dostępnego oprogramowania. Podczas fazy aktualizacji oprogramowania produkty jej poddane nie będą mogły wykonać czynności pompowania. Z tego powodu zaleca się wykonanie aktualizacji pod nadzorem.

UWAGA 1: Aktualizacja może trwać aż do 5 minut dla każdego produktu i na jej zakończenie pompa ponownie się uruchomi.

UWAGA2: W celu użycia Esybox Max w zespole pompowania, koniecznym jest, aby wersja oprogramowania każdego elementu zespołu pompowania była taka sama

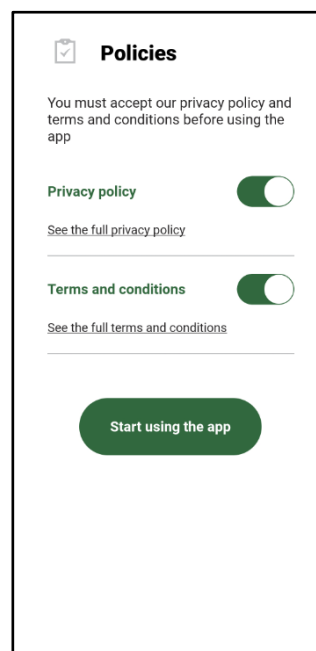
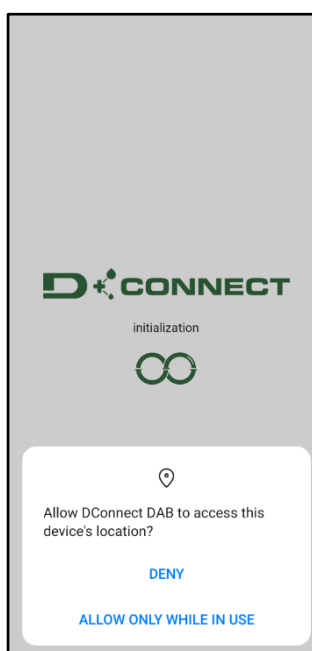
Aktualizacja oprogramowania może być wykonana:

- lokalnie:
 - bezpośrednio przez APP DConnect (zalecane)
 - bezpośrednio przez Esybox Max bardziej zaktualizowaną i inną podobną pompę mniej aktualizowaną
- zdalnie jeśli się wykona rejestrację do usługi Cloud DConnect.

Aktualizacje lokalne poprzez APP DCONNECT



Upewnić się, aby pobrać ostatnią wersję APP DConnect DAB dostępną na App Store i Google Play i zaakceptować wszystkie zapytania o autoryzację, Policy i „terms and conditions”, które pojawiają się na ekranie smartfonu.



W ramach pierwszego połączenia i aktualizacji produktu ze strony głównej APP wcisnąć przycisk:

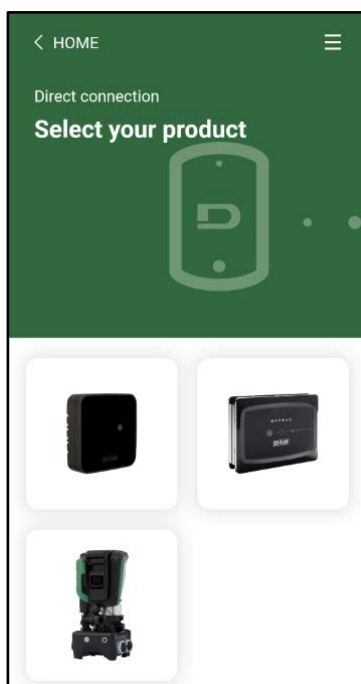


Menu – Połączenie bezpośrednie

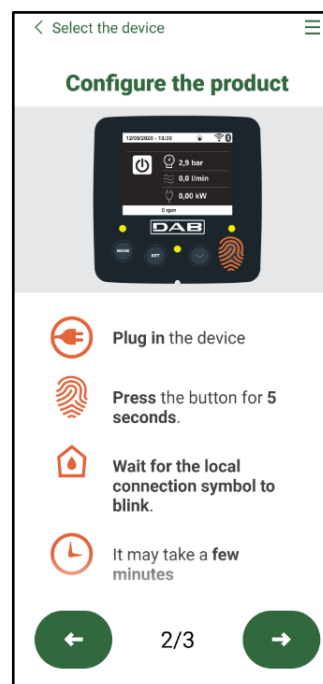
Aplikacja krok po kroku pokaże jak należy postępować w procedurze lokalnego połączenia i w fazie aktualizacji produktu (W przypadku zespołu pompy Esybox Max zaleca się dokonać aktualizacji każdego urządzenia z osobna lub zastosować rozwiązanie smart: DSync).

Procedura:

Z menu wyboru produktu, wybrać Esybox Max i postępować zgodnie z instrukcjami krok po kroku opisanymi w procedurze aplikacji APP DConnect.



Wybór produktu

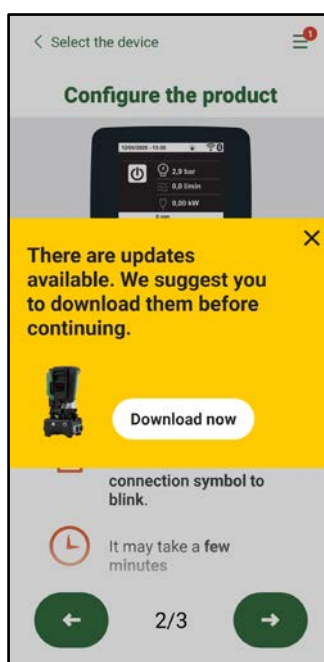


Instrukcja do bezpośredniego połączenie

Po dokonaniu połączenia pomiędzy smartfonem, a produktem („połączenie lokalne”), APP zweryfikuje, czy jest dostępna aktualizacja oprogramowania. W przypadku potwierdzającym pojawi się wyskakujące okienko na ekranie APP.

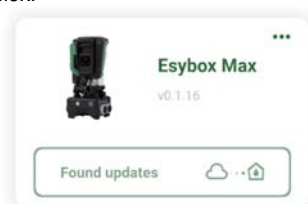
Wciskając przycisk „Download” wewnątrz wyskakującego okienka w celu pobrania zaktualizowanego oprogramowania w smartfonie.

UWAGA: Niniejsze oprogramowanie pozostanie do dyspozycji wewnątrz APP, aby ułatwić kolejne aktualizacje innych Esybox Max i pozostanie do dyspozycji, aż nowe zaktualizowane oprogramowanie zostanie udostępnione, czyli zostanie zastąpione.



Powiadomienie o dostępnych nowych aktualizacjach

Po wykonaniu download, aktualizacja pozostaje w smartfonie; aby przekazać ją do produktu należy wejść do menu Esybox Max bezpośrednio podłączonego i wcisnąć zielony przycisk:



Menu produktu z dostępną aktualizacją



Przycisk do uruchomienia aktualizacji

Po włączeniu aktualizacji pompa pokaże na wyświetlaczu stan zaawansowania, który zakończy się napisem „Done!” i natychmiast po tym ponownie się uruchomi.

Jeżeli aktualizacja nie zakończy się pomyślnie, Esybox Max, która próbowała dokonać aktualizacji uruchomi się ponownie przy wykorzystaniu poprzedniej wersji oprogramowania, czyli umożliwi to powtórzenie procedury.

Ustawienie oprogramowania pomiędzy Esybox Max

Jeśli smartfon nie jest dostępny (wybór zalecany w celu skorzystania z najnowszej dostępnej aktualizacji), można przeprowadzić lokalne ustawienie oprogramowania między dwoma Esybox Max tego samego modelu.

Aby umożliwić utworzenie zespołu pompowania, konieczne jest ustawienie oprogramowania podobnych produktów.

Procedura zostaje wykonywana pomiędzy dwoma urządzeniami Esybox Max na raz, w przypadku większej ilości Esybox Max do aktualizacji procedurę należy powtórzyć za każdym razem.

Procedura:

Wykonać połączenie między dwoma urządzeniami Esybox Max (patrz 8.5.5 Asocjacja urządzeń AS).

Jeśli dwa urządzenia Esybox Max mają inną wersję oprogramowania (do zweryfikowania poprzez menu VE), na wyświetlaczu pojawi się wyskakujące okienko wskazujące, że próbujesz połączyć dwa produkty z innym oprogramowaniem. W wyskakującym okienku wskazana jest również wersja oprogramowania i należy nacisnąć przycisk ^.

Ten przycisk można nacisnąć na dowolnym urządzeniu Esybox Max zaangażowanym w fazę ustawienia oprogramowania. Po rozpoczęciu aktualizacji pompa pokaże stan zaawansowania na wyświetlaczu, który zakończy się komunikatem „Done!” i natychmiast po ponownie się uruchomieniu.

Sprawdź w menu VE, czy Esybox Max została zaktualizowana do żądanej wersji.

Jeśli aktualizacja się nie powiedzie, Esybox Max, który próbowałeś zaktualizować, uruchomi się ponownie z poprzednią wersją oprogramowania, więc możesz powtórzyć operację.

12.3 DSYNC

Produkty DAB ze zintegrowanym DConnect, posiadają rozwiązania smart, które pomagają użytkownikowi podczas fazy konfiguracji i użytkowania produktu.

Poprzez DSync można zaoszczędzić czas dla pierwszej konfiguracji i aktualizacji oprogramowania Esybox Max, które będą częścią nowego zespołu ciśnienia.

Wystarczy skonfigurować jedną pompę zespołu i przesłać ustawienia do innych pomp poprzez funkcję DSync.

A dokładnie, podczas kreowania nowego zespołu pompowania poprzez DSync można:

- Aktualizować Esybox Max dostępne dla ostatniej wersji oprogramowania.
- Ustawić konfigurację języka i jednostki miary dla każdej pompy zespołu.
- Jeśli się chce używać usługi DConnect Cloud można aktywować usługę w jednej Esybox Max, do której nastąpiło podłączone bezpośrednio i dokonać ustawień także na innych pompach zespołu.

Wstępne wzmogi:

W celu wykorzystania funkcji DSync

- Esybox Max nie może być uprzednio zsynchronizowana (poprzez DSync) z innymi podobnymi pompami (Można przywrócić do stanu poprzez App w menu tegoż produktu)
- Podłączona do zasilania przez nie więcej niż 30 minut (w przeciwnym wypadku wystarczy ponownie ją uruchomić)
- W przypadku gdy będzie konieczna aktualizacja oprogramowania może być wymagany czas, aż do 5 minut na każdą pompę.

- Wcisnąć zielony przycisk DSync

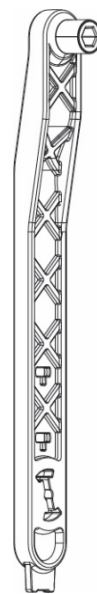
- Na ekranie APP pojawi się numer pomp znalezionej w miejscu instalacji, które mogą być zsynchronizowane jako, że znajdują się w stanie “pierwszej konfiguracji”.
- Jednocześnie także wyświetlacz rozpoznanych pomp Esybox Max miga w celu przekazania informacji, że następuje moment zsynchronizowania.
- Pierwsza faza polega na aktualizacji oprogramowania pomp.

Po rozpoczęciu aktualizacji, pompa pokazuje na wyświetlaczu stan zaawansowania i ponownie się uruchomi na koniec całej procedury. Na APP zielony znacznik wyboru potwierdzi wykonaną czynność. W przeciwnym przypadku jest możliwe powtórzenie

czynności przy pomocy odpowiedniego symbolu



- Druga faza DSync zajmuje się wyrównaniem parametrów odpowiedzialnych za lokalizację użytkownika (język, jednostka miary) i za ewentualne konfiguracje WiFi i informacje dotyczące usługi cloud DConnect. Symbol zielonej chmury potwierdzi zakończoną czynność.



13. KONSERWACJA



Przed przystąpieniem do wykonywania jakichkolwiek czynności w obrębie urządzenia, odłączyć zasilanie elektryczne.

System nie wymaga przeprowadzania konserwacji zwyczajnej.

Pomimo tego poniżej zostały zamieszczone instrukcje dotyczące tych czynności w ramach konserwacji nadzwyczajnej, których przeprowadzenie może być konieczne w szczególnych przypadkach (np.: opróżnienie systemu z powodu dłuższego okresu nieaktywności).

13.1 Narzędzie podręczne

DAB dostarcza na wyposażeniu produktu narzędzie-akcesorium (klucz) użyteczne do wykonania czynności w systemie przewidziane podczas instalacji i ewentualnych czynności wyjątkowej konserwacji. (Rys.19)

Narzędzie-akcesorium służy do otwarcia i zamknięcia Dock, usunięcia VNR, przekręcania korków.

Znajduje się ono z tyłu zbiornika wyrównawczego. (Rys.6)



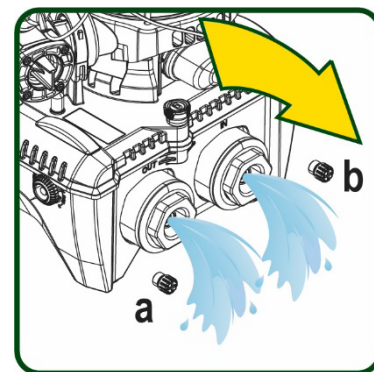
Gdy klucz zgubi się lub zostanie uszkodzony taka sama czynność może zostać wykonana przy pomocy innego klucza nasadowego na 10mm (13/32 cali). Jedyną czynnością, dla której narzędzie może być zastąpione to ta dotycząca otwarcia i zamknięcia Dock. Potrzebny jest śrubokręt dla korków i szczypce do wyciągnięcia VNR.

Rysunek19

13.2 Opróżnianie systemu

W przypadku konieczności opróżniania systemu z wody znajdującej się w jego wnętrzu, stosować się do poniższej procedury:

1. odłączyć zasilanie elektryczne;
2. otworzyć kurek dopływowy znajdujący się jak najbliżej systemu w celu usunięcia ciśnienia z instalacji i opróżnić go tak, jak tylko jest to możliwe;
3. jeżeli w górnej części instalacji znajduje się zawór odcinający (zawsze zaleca się go mieć), zamknąć go tak, aby nie dopuścić do przepływu wody do instalacji pomiędzy instalacją, a pierwszym otwartym kranem;
4. przerwać kanał ssący w miejscu najbliższym instalacji (zawsze zaleca się mieć zawór odcinający w górnej części instalacji), tak aby nie opróżniać całego układu ssącego;
5. wyjąć dwa korki spustowe na odcinku dock i spuścić wodę z obu (około 11 litrów); Rys.20



Rysunek 20

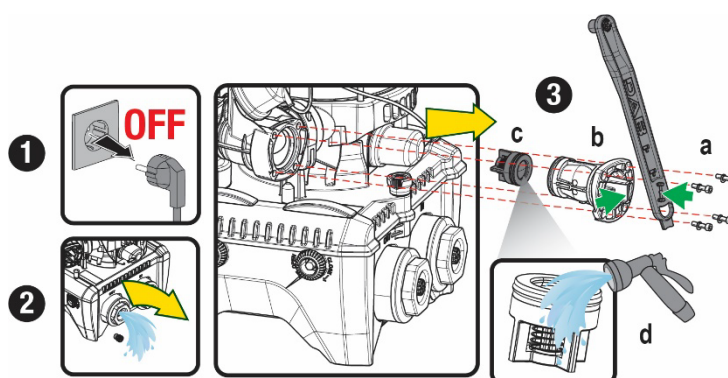


Pomimo zasadniczego opróżnienia systemu, w jego wnętrzu pozostaje niewielka ilość wody. Podczas manewrowania systemem po czynności opróżnienia może zdarzyć się, że będzie ona wypływać z systemu.

13.3 Zawór zwrotny

W systemie znajduje się wbudowany zawór zwrotny, który jest niezbędny do poprawnego działania systemu. Obecność w wodzie ciał stałych lub piasku może powodować nieprawidłowe działanie zaworu, a tym samym całego systemu. Należy zatem wykorzystywać czystą wodę oraz zamontować ewentualnie filtry na wlocie do systemu. Jeżeli mimo tego stwierdzone zostanie nieprawidłowe działanie zaworu zwrotnego, może zostać on zdemontowany z systemu, a następnie oczyszczony i/lub wymieniony zgodnie z poniższą procedurą. Patrz rys. 21:

1. odłączyć zasilanie elektryczne;
2. opróżnić system;
- 3a. usunąć cztery śruby;
- 3b. przy pomocy urządzenia-akcesorium (lub szczypiec) usunąć korek;
- 3c. wyciągnąć zawór
- 3d. wyczyścić zawór pod bieżącą wodą, upewnić się, czy nie jest uszkodzony i ewentualnie wymienić go;



Rysunek 21

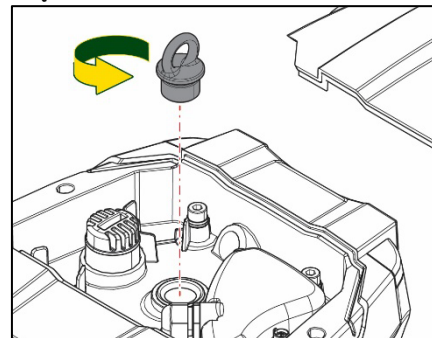


Jeżeli podczas czynności konserwacji zaworu zwrotnego jedna lub większa liczba uszczelki o-ring zostanie zgubiona lub uszkodzona, należy je wymienić. W przeciwnym przypadku system nie będzie pracował poprawnie.

13.4 Wał silnika

Sterowanie elektroniczne systemu zapewnia płynne uruchamianie, bez szarpnięć. Pozwala to na unikanie nadmiernych naprężeń komponentów mechanicznych i pozwala tym samym na przedłużenie okresu eksploatacji produktu. W szczególnych przypadkach jednakże cecha ta może powodować problemy podczas uruchamiania pompy elektrycznej. Np.: po dłuższym okresie nieaktywności, po wcześniejszym opróżnieniu systemu, mogą wytrącać się sole rozpuszczone w wodzie i tworzyć osady pomiędzy elementem obrotowym (wałem) a stałymi komponentami pompy. Zwiększa się zatem wartość oporu podczas uruchomienia. W powyższym przypadku należy ręcznie poruszyć wał silnika, aby osady zostały usunięte. System umożliwi wykonanie przedmiotowej czynności poprzez zapewnienie dostępu do zewnętrznej części wału silnika oraz wykonanie rowka do przeciągania na końcach wału. Czynność wykonać zgodnie z poniższą procedurą:

1. Odłączyć zasilanie elektryczne.
2. Wyjąć śrubę oczkową do podnoszenia znajdującą się wewnątrz górnej części zbiornika, odkręcając ją (Rys. 22). Podczas pracy należy uważać, aby nie dopuścić do przedostania się zanieczyszczeń (płynnych lub stałych) do silnika.
3. Przy pomocy płaskiego śrubokręta, poruszać wałem korbowym, obracając wzdłuż rowka, który pozostaje widoczny na jego górnej powierzchni. Kierunek obrotu nie jest ważny, sprawdź, czy może się swobodnie obracać.
4. Przykręcić śrubę oczkową w gnieździe z powrotem na miejsce, uważając, aby nie usunąć ani nie uszkodzić O-ringa podczas czynności 2.



Rysunek 22

13.5 Zbiornik wyrównawczy

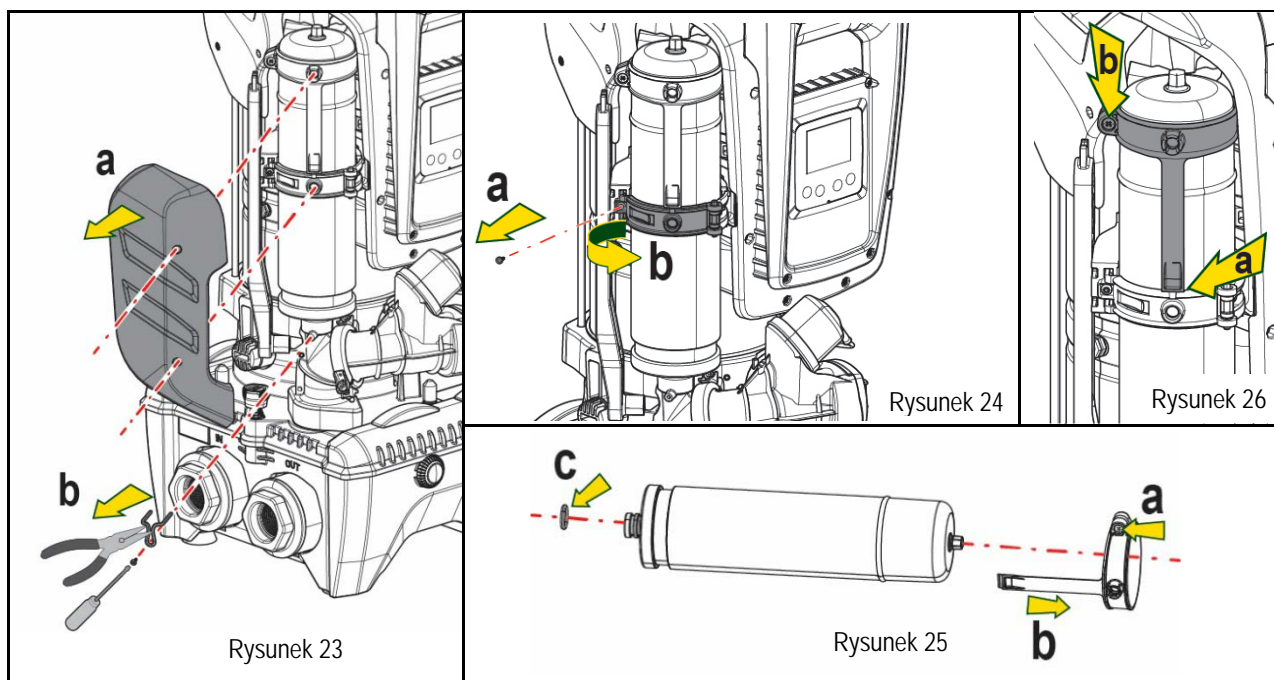
Vedere paragrafo 1.4 per le operazioni di controllo e regolazione della pressione dell'aria nel vaso di espansione.

Per la sostituzione dello stesso in caso di rottura seguire i seguenti passaggi:

Patrz paragraf 1.4 w celu wykonania czynności kontroli i regulacji ciśnienia powietrza w zbiorniku wyrównawczym.

W ramach jego uszkodzenia postępować zgodnie z poniższymi wskazówkami:

1. Odłączyć zasilanie elektryczne.
2. Opróżnić część instalacji, na której zamontowany jest zbiornik (usunąć ciśnienie z instalacji, zamknąć zawór najbliższy pompy, w przeciwnym razie opróżni się cała instalacja po stronie tłocznej, otworzyć korek spustowy kolektora tłocznej pompy - rys. .20a-, ułatwić drenaż wody poprzez odkręcenie korka wnęki technicznej tak, aby wpuścić powietrze).
3. Usunąć pokrywę (zakrywającą zbiornik) w prosty sposób pociągając za nią, jest ona przymocowana na dwóch haczykach zaciskowych (Rys.23a);
4. Odkręcić śrubokrętem śrubę dociskową i zdjąć metalowe widelki za pomocą szczypiec (Rys. 23b).
5. Wykręć śrubę dociskową (Rys. 24a) za pomocą śrubokręta torx i otworzyć kołnierz mocujący (Rys. 24b, dwa haczyki i obrócić go w odpowiednim kierunku).
6. Pociągnąć zbiornik wyrównawczy do góry, aż O-ring wysunie się z gniazda na krzywej tłoczenia. Uważać, gdyż O-ring stawia pewien opór. W tym momencie zbiornik wyrównawczy nie jest już zablokowany i możliwy do wyjęcia.
7. Poluzować śrubę (rys. 25a), aż pierścień zbiornika wyrównawczego będzie poluzowany.
8. Ściągnąć pierścień ze zbiornika wyrównawczego (Rys.25b).
9. Sprawdzić O-Ring (Rys.25c), a w razie uszkodzenia wymienić go (chyba że jest już dostarczony zamontowany na części zamiennej DAB, w takim przypadku można go złomować razem ze zbiornikiem do wymiany).



10. Zamocować nowy zbiornik i zabezpieczyć go wykonując czynności 6,4,5 w odwrotnej kolejności.
11. Zamontować pierścien na zbiorniku, wkładając opaskę pozycjonującą w jego gniazdo na kołnierzu uszczelniającym, aż do ogranicznika zęba (Rys. 26a)
12. Dokręcić śrubę (Rys. 26b), aby zapobiec obracaniu się pierścienia i ustalić jego położenie.
13. Zawiesić pokrywę, zatraskując ją w kolejności odwrotnej do podanych czynności w punkcie 3.

14. ROZWIĄZYWANIE PROBLEMÓW



Przed przystąpieniem do wyszukiwania usterek, należy odłączyć zasilanie elektryczne pompy (wyciągnąć wtyczkę z gniazda).

USTERKA	KONTROLKA LED	PRAWDOPODOBNE PRZYCZYNY	ROZWIĄZANIE
Pompa nie uruchamia się.	Czerwona: wyłączona Biała: wyłączona Niebieska: wyłączona	Brak zasilania elektrycznego..	Sprawdzić, czy w gnieździe obecne jest napięcie i wsunąć ponownie wtyczkę
Pompa nie uruchamia się..	Czerwona: włączona Biała: włączona Niebieska: wyłączona	Zablokowany wał.	Patrz paragraf .Konserwacja wału silnika
Pompa nie uruchamia się.	Czerwona: wyłączona Biała: włączona Niebieska: wyłączona	Element odbiorczy znajduje się na poziomie wyższym, niż równoważnik poziomu ciśnienia uruchomienia (par. 3.2).	Zwiększyć wartość ciśnienia uruchomienia systemu poprzez zwiększenie SP lub zmniejszenie RP.
Pompa nie wyłącza się.	Czerwona: włączona Biała: włączona Niebieska: wyłączona	<ol style="list-style-type: none"> 1. Wycieki w instalacji. 2. Zatkany wirnik lub element hydrauliczny. 3. Przedostawanie się powietrza do przewodów rurowych zasysania. 	<ol style="list-style-type: none"> 1. Sprawdzić instalację, zlokalizować wyciek i usunąć. 2. Zdemontować system i usunąć zatkanie (serwis techniczny). 3. Sprawdzić przewód zasysania, ustalić powód przedostawania się powietrza do wnętrza i usunąć go. 4. Skontaktować się z serwisem technicznym.

POLSKI

		4. Uszkodzony czujnik przepływu	
Niewystarczająca wydajność pompy	Czerwona: wyłączona Biała: włączona Niebieska: wyłączona	1. Zbyt duża głębokość pobierania. 2. Przewód zasysania zatkany lub o zbyt małej średnicy. 3. Zatkany wirnik lub element hydrauliczny.	1. Wraz ze wzrostem głębokości zasysania następuje spadek wydajności hydraulicznej produktu (par. Opis pompy elektrycznej). Sprawdzić, czy można zmniejszyć głębokość zasysania. Zastosować przewód zasysania o większej średnicy (zawsze mniejsze niż 1"1/4 dla pojedynczej pompy, większe przekroje dla zespołów). 2. Sprawdzić przewód zasysania, określić przyczynę niewystarczającej wydajności (zatkanie, suche zagięcie, odcinek o przeciwnym spadku itp.) i usunąć. 3. Zdemontować system i usunąć zatkanie (serwis techniczny).
Pompa uruchamia się bez Wysłania zapotrzebowania przez element odbiorczy.	Czerwona: wyłączona Biała: włączona Niebieska: wyłączona	1. Wycieki w instalacji. 2. Uszkodzony zawór zwrotny.	1. Sprawdzić instalację, zlokalizować wyciek i usunąć. 2. Przeprowadzić konserwację zaworu zwrotnego, zgodnie z par 12.3.
Po otwarciu elementu odbiorczego nie następuje niezwłoczny wzrost ciśnienia.	Czerwona: wyłączona Biała: włączona Niebieska: wyłączona	Opróżniony zbiornik wyrównawczy (niewystarczające ciśnienie powietrza) lub uszkodzona membrana.	Sprawdzić ciśnienie powietrza poprzez zawór we wnęce technicznej. Jeżeli podczas kontroli wypłyne woda, oznacza to, że zbiornik jest uszkodzony. Skontaktować się z serwisem technicznym. W przeciwnym przypadku napełnić zbiornik powietrzem zgodnie z opisem w par.1.4).
Po otwarciu elementu odbiorczego a przed uruchomieniem pompy przepływ spada do zera.	Czerwona: wyłączona Biała: włączona Niebieska: wyłączona	Ciśnienie powietrza w zbiorniku wyrównawczym jest wyższe, niż ciśnienie uruchamiające systemu.	Wytarować ciśnienie zbiornika wyrównawczego lub skonfigurować parametry SO i/lub RP tak, aby spełnić wymogi stosunku (par. 1.4).
Na wyświetlaczu pojawia się BL	Czerwona: włączona Biała: włączona Niebieska: wyłączona	1. Brak wody. 2. Pompa nie została zalana. 3. Nie można osiągnąć ustawionych wartości przy danej wartości RM.	1 – 2. Zalać pompę i sprawdzić, czy w przewodach nie znajduje się powietrze. Sprawdzić, czy przewód zasysania oraz ewentualne filtry nie zostały zatkane. 3. Ustawić wartość RM, która umożliwia osiągnięcie ustawionej wartości.
Na wyświetlaczu pojawia się BP1	Czerwona: włączona Biała: włączona Niebieska: wyłączona	1. Uszkodzony czujnik ciśnienia.	1. Skontaktować się z serwisem technicznym.
Na wyświetlaczu pojawia się OC	Czerwona: włączona Biała: włączona Niebieska: wyłączona	1. Nadmierny pobór. 2. Zablockowana pompa.	1. Zbyt gęsta ciecz. Nie wykorzystywać pompy do pompowania cieczy innych, niż woda. 2. Skontaktować się z serwisem technicznym.
Na wyświetlaczu pojawia się PB	Czerwona: włączona Biała: włączona Niebieska: wyłączona	1. Niskie napięcie zasilania. 2. Nadmierny spadek napięcia na linii	1. Sprawdzić obecność odpowiedniego napięcia na linii. 2. Sprawdzić przekrój przewodów zasilania.
Na wyświetlaczu pojawia się napis: „Wcisnąć ^ w celu ustawienia tej konfiguracji”.	Czerwona: wyłączona Biała: włączona Niebieska: wyłączona	W jednym lub większej liczbie urządzeń nie zostały ujednoczone parametry wrażliwe	Wcisnąć przycisk ^ na urządzeniu, co do którego jesteśmy pewni, że posiada najnowszą i najbardziej poprawną konfigurację parametrów.

Tabela 22 Rozwiązywanie typowych problemów

ÍNDICE

1.	CARACTERÍSTICAS GERAIS	374
1.1	Aplicações	374
1.2	Electrobomba Integrada	374
1.3	Inversor Integrado	375
1.4	Vaso de Expansão Integrado	375
1.5	Características técnicas	375
2.	LÍQUIDOS QUE PODEM SER BOMBEADOS	376
3.	INSTALAÇÃO	376
4.	PROCEDIMENTO DE FIXAÇÃO DA BOMBA NA BASE DOCK	377
5.	LIGAÇÕES HIDRÁULICAS	379
5.1	Operações de carregamento - Instalação acima ou abaixo do nível da água	380
5.2	Pressão máxima na aspiração (bomba abaixo do nível do líquido)	380
5.3	Instalações de reforço	380
6.	PÔR EM FUNCIONAMENTO	381
6.1	Ligações eléctricas	381
6.2	Configuração do Inversor Integrado	382
6.3	Arranque	383
7.	O TECLADO E O VISOR	383
7.1	Acesso directo com combinação de teclas	384
7.2	Acesso por nome através de menu em cascata	386
7.3	Estrutura das páginas de menu	386
7.4	Bloqueio da programação dos parâmetros por meio de Password	387
7.5	Habilitação/deshabilitação motor	387
8.	SIGNIFICADO DOS VÁRIOS PARÂMETROS	388
8.1	Menu Utilizador	388
8.2	Menù Monitor	389
8.3	Menù Setpoint	390
8.4	Menu Manual	390
8.5	Menu Instalador	391
8.6	Menu Assistência Técnica	394
9.	RESET E PROGRAMAÇÕES DE FÁBRICA	399
9.1	Reset geral do sistema	399
9.2	Programações de fábrica	399
9.3	Restabelecimento das programações de fábrica	399
10.	SISTEMAS DE PROTECÇÃO	400
10.1	Descrição dos bloqueios	401
10.2	Reset manual das condições de erro	402
10.3	Restauração automática das condições de erro	402
11.	INSTALAÇÕES ESPECIAIS	402
11.1	Grupos Múltiplos	402
12.	APP, DCONNECT CLOUD E ACTUALIZAÇÃO DO SOFTWARE	405
12.1	Requisitos de sistema	406
12.2	Actualização do software	406
12.3	DSYNC	408
13.	MANUTENÇÃO	409
13.1	Ferramenta Acessória	409
13.2	Esvaziamento do Sistema	409
13.3	Válvula anti-retorno	410
13.4	Veio motor	410
13.5	Vaso de expansão	410
14.	RESOLUÇÃO DOS PROBLEMAS	411

LEGENDA

No manual foram utilizados os símbolos seguintes:



SITUAÇÃO DE PERIGO GENÉRICO.

O desrespeito das prescrições que o acompanham pode causar danos a pessoas e coisas.



SITUAÇÃO DE PERIGO DE CHOQUE ELÉCTRICO. O desrespeito das prescrições que o acompanham pode causar uma situação de perigo grave para a incolumidade das pessoas.



Anotações

1. CARACTERÍSTICAS GERAIS

O produto é um sistema integrado composto por uma electrobomba centrífuga vertical do tipo multi-estádio, um circuito electrónico que a comanda e um vaso de expansão. A bomba também está equipada com sistemas de ligação WiFi e Bluetooth para o controlo remoto por meio de DConnect Cloud e para uma melhor experiência de utilização com dispositivos móveis por meio da app dedicada (ver o cap 12). A APP e o DConnect Cloud também permitem aproveitar outras funções não presentes directamente no visor (p.ex.: contadores energia e fluxo).

1.1 Aplicações

Indicadas para realizar grupos de pressurização para sistemas hidráulicos de pequenos, médios e grandes utilizadores. Podem ser utilizadas nos campos mais diferentes, como:

- Instalações de lavagem
- Aprovisionamento de água potável e alimentação de autoclaves
- Alimentação de caldeiras
- Sistemas de rega
- Outras instalações de pressurização

Outra característica importante desta bomba é a possibilidade de funcionar em reforço com uma pressão máxima na entrada de 5,0 bar.

1.2 Electrobomba Integrada

O sistema integra uma electrobomba centrífuga do tipo de vários impulsores accionada por um motor eléctrico trifásico arrefecido por água. O arrefecimento do motor por água e não por ar assegura um ruído inferior do sistema e a possibilidade de colocá-lo até em sítios não arejados.

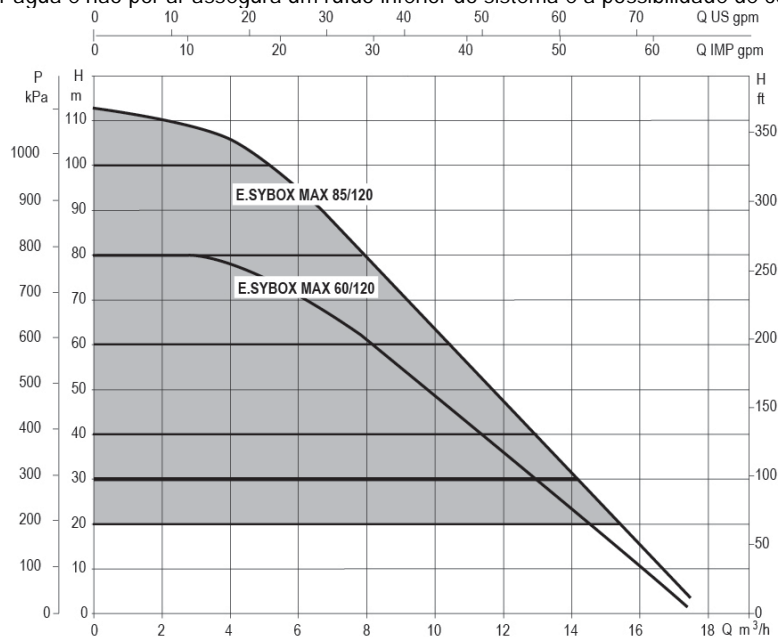


Figura 1

1.3 Inversor Integrado

O controlo electrónico integrado no sistema é do tipo de Inversor e utiliza dois sensores de pressão (um na aspiração e um na compressão) e de temperatura. Através desses sensores, o sistema liga-se e desliga-se automaticamente consoante as necessidades do ponto de utilização, mantendo constante a pressão de compressão.

O sistema é configurado pelo fabricante para satisfazer a maioria dos casos de instalação, ou seja:

- Funcionamento com pressão constante;
- Set-Point (valor da pressão constante desejado): SP = 3.0 bar
- Redução da pressão para o rearranque: RP = 0.3 bar
- Função Anti-cycling: Desabilitada

Nos capítulos 8-9-10 são ilustradas todas as grandezas programáveis: pressão, activação de protecções, velocidade de rotação, etc.

1.4 Vaso de Expansão Integrado

O sistema é composto por um vaso de expansão integrado com capacidade total de 2 litros.

Não é uma função do vaso de expansão integrado a de garantir uma reserva de água tal de reduzir as activações do sistema (solicitadas pelo ponto de utilização, não por uma perda na instalação). É possível adicionar à instalação um vaso de expansão da capacidade que se deseja ligando-o a um ponto na instalação de compressão (não de aspiração!).

O vaso de expansão é pré-carregado de acordo com a seguinte relação:

- Pair = SP-RP-0.2 bar
- Em que:
- Pair = valor da pressão do ar em bar
 - SP = Set Point (7.3) em bar
 - RP = Redução da pressão para o rearranque (7.5.1) em bar

Então, do fabricante: Pair = 3-0.2-0.3=2.5

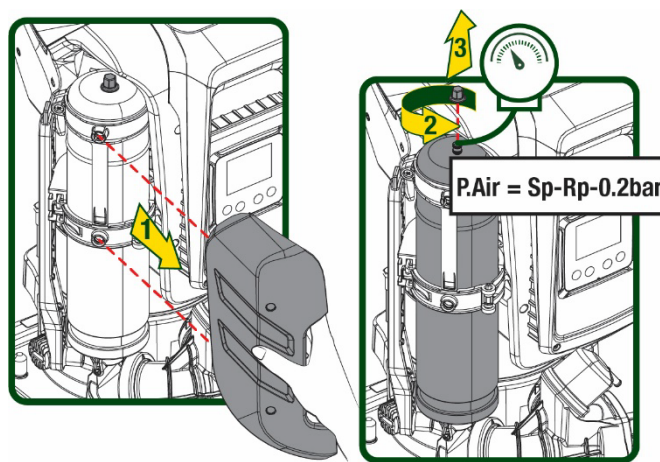


Figura 2

Ao programar valores diferentes para os parâmetros SP e/ou RP, actuar na válvula do vaso de expansão aliviando ou introduzindo ar até satisfazer novamente a relação acima.

1.5 Características técnicas

Assunto	Parâmetro		ESYBOX MAX 60/120M	ESYBOX MAX 60/120T	ESYBOX MAX 85/120T	
ALIMENTAÇÃO ELÉCTRICA	Tensão		208-240	380/480	380/480	
	Fases		1	3	3	
	Frequência		50/60			
	Corrente máxímaa		11,8 A	4,2 A	5,5 A	
	Potência máxima		2,68 KW	2,65 KW	3,5 KW	
	Corrente de dispersão para terra		<2 mA	<4 mA	<4 mA	
CARACTERÍSTICAS DE FABRICO	Dimensões máximas		766x375x384			
	Peso em vazio (excepto embalagem)	PUMP	29	29	30	
		ESYDOCK		9		
		2 ESYDOCK		18		
		3 ESYDOCK		27		
	Classe de protecção		IPX5			
Classe de isolamento do motor		F				
CARACTERÍSTICAS HIDRÁULICAS	Altura manométrica máxima		7,7bar	7,7bar	10bar	
	Pressão máxima na aspiração		5 bar			
	Máxima pressão de exercício		12 bar			
	Débito máximo		300 l/min			
CONDIÇÕES DE FUNCIONAMENTO	Temperatura Máx do líquido		50°C (40°C – AMERICAS)			
	Temperatura Máx ambiente		55°C (45°C – AMERICAS)			
	Temperatura ambiente de depósito		-10÷60 °C			

FUNÇÕES E PROTECÇÕES	Pressão constante
	Comunicação wireless
	Comunicação WiFi e Bluetooth (APP e DConnect Cloud)
	Protecção contra funcionamento em seco
	Protecção antifreeze
	Protecção anticycling
	Protecção amperimétrica para o motor
	Protecção de tensões de alimentação anómalas
Protecções contra sobretemperatura	

Tabela 1

2. LÍQUIDOS QUE PODEM SER BOMBEADOS



A máquina é projectada e fabricada para bombear água sem substâncias explosivas nem partículas sólidas ou fibras, com densidade de 1000 Kg/m³ e viscosidade cinemática igual a 1mm²/s e líquidos não quimicamente agressivos.



O sistema não pode ser utilizado para bombear água salgada, esgotos, líquidos inflamáveis, corrosivos ou explosivos (por ex. petróleo, gasolina, diluentes), massas, óleos ou produtos alimentares.



O sistema é indicado para tratar água potável.

3. INSTALAÇÃO



As bombas podem conter pequenas quantidades de água residual resultante dos ensaios



A electrobomba tem grau de protecção IPX5 e pode ser instalada em ambientes poeirentos, sem especiais medidas de protecção contra as intempéries.



O sistema é estudado para poder trabalhar em ambientes em que a temperatura fica incluída entre 0°C e 55°C (excepto se assegurada a alimentação eléctrica: ver par.8.6.14 "função anti-freeze").



Caso o sistema seja utilizado para o fornecimento hídrico doméstico, respeitar as normas locais das autoridades responsáveis pela gestão dos recursos hídricos.



Ao escolher o lugar de instalação, verificar que:

- A voltagem e a frequência referidas na placa dos dados nominais da bomba correspondam aos dados da instalação eléctrica de alimentação.
- A ligação eléctrica seja realizada num local enxuto, protegido de eventuais alagamentos.
- A instalação eléctrica esteja provida de interruptor diferencial de
- $I_{\Delta n} \leq 30 \text{ mA}$ e que a instalação de ligação à terra seja eficiente.



A bomba deve ser instalada em vertical.



A bomba não é auto-escorvante. É apta para aspiração de tanques ou ligada ao aqueduto em reforço onde possível de acordo com as normas locais.

4. PROCEDIMENTO DE FIXAÇÃO DA BOMBA NA BASE DOCK

1. Utilizar os pés ajustáveis em altura para compensar eventuais desníveis do plano de apoio.

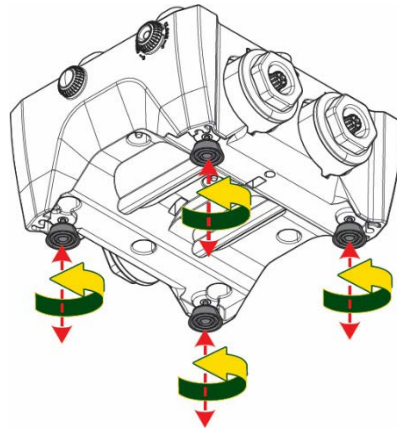


Figura 3

2. Para fixar a bomba no chão, utilizar as especiais aberturas realizadas na base

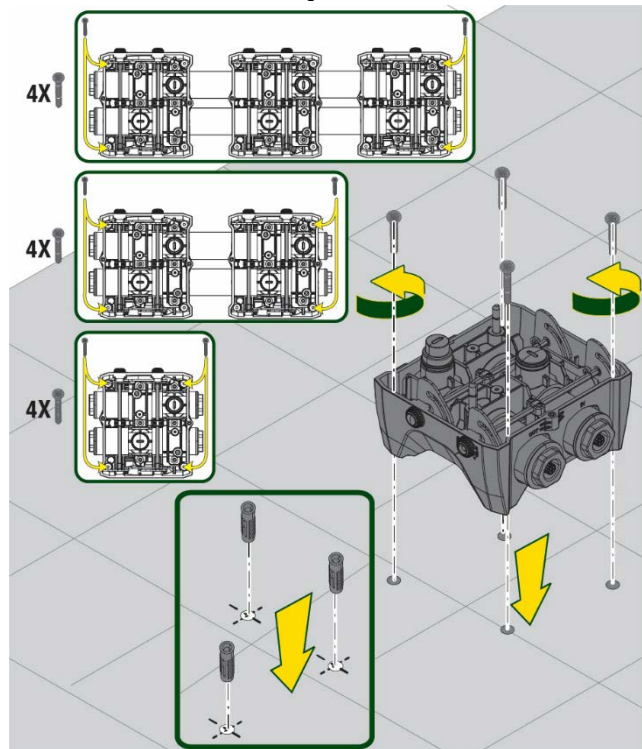


Figura 4

3. Abrir os tampões com a chave especial anexa e guardá-los no compartimento técnico.
Com a massa fornecida, lubrificar as guarnições O-Ring que se encontram nos colectores de compressão e aspiração.
Descer a bomba na base dock centrando os pinos de fixação.

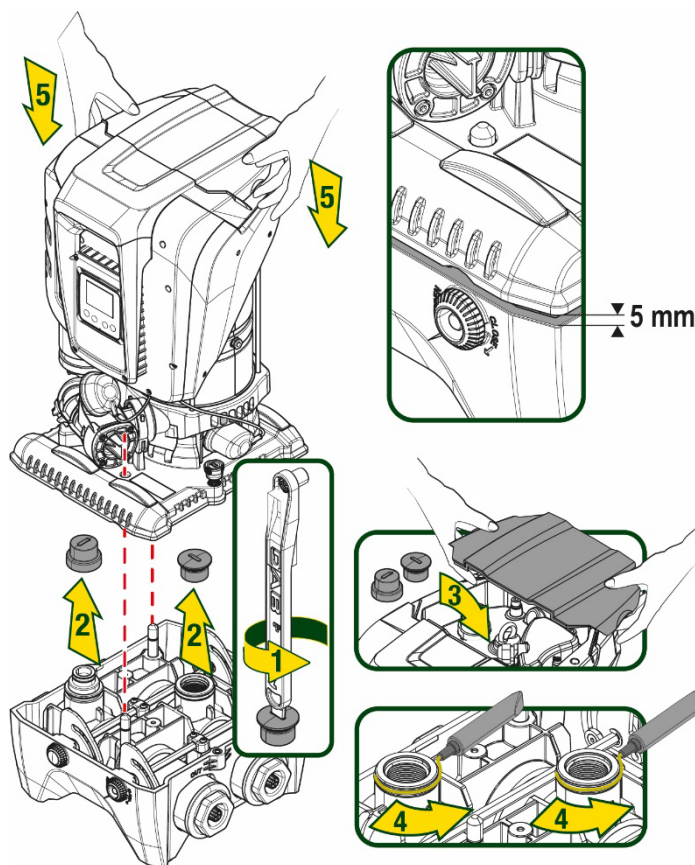


Figura 5

4. Fixar a bomba na base dock com o auxílio da chave entregue anexa.
Para verificar se a fixação está correcta, controlar que o anel verde dos pinos de centragem esteja visível.
Depois de utilizada, guardar a chave nos ganchos próprios na bomba. Caso a chave se perder ou se partir, pode ser facilmente substituída por uma chave de caixa de 10 mm (13/32 polegadas)

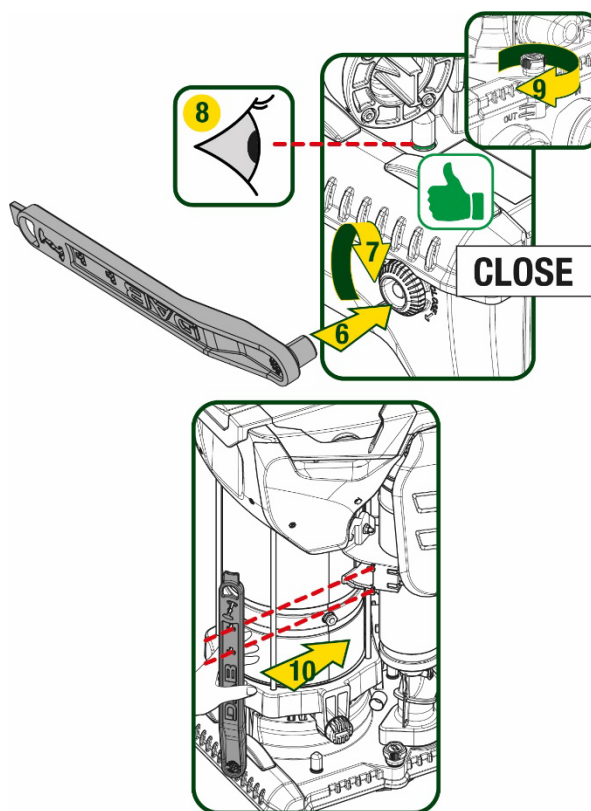


Figura 6

5. LIGAÇÕES HIDRÁULICAS

As ligações para o sistema hidráulico são todas 2" fêmea, com possibilidade de serem reduzidas a 1 1/4" fêmea com adaptadores fornecidos somente para a base dock simples.

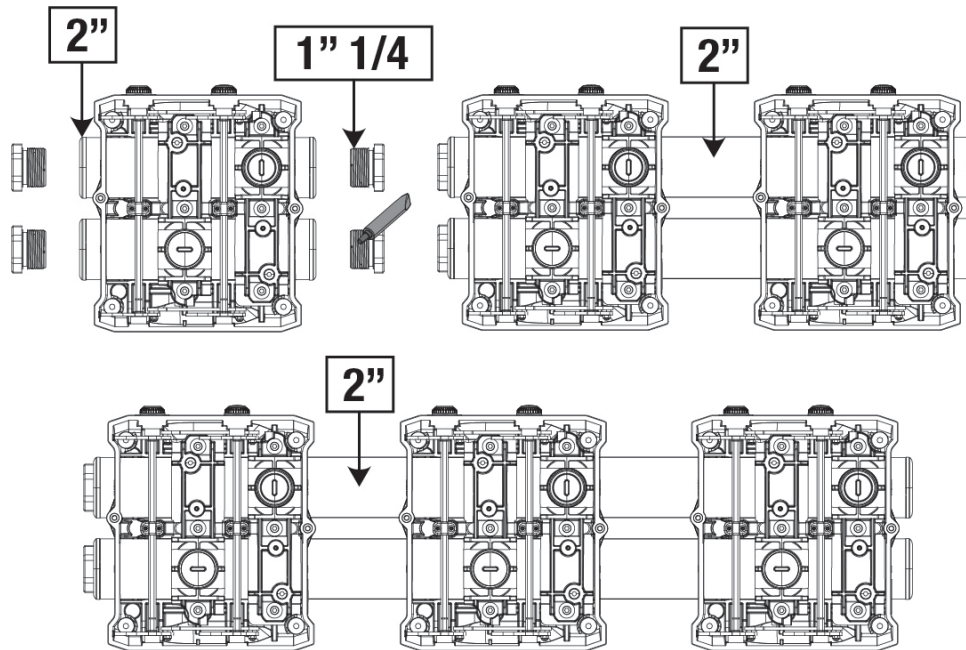


Figura 7

Como se pode ver na figura 8, são possíveis quatro configurações.

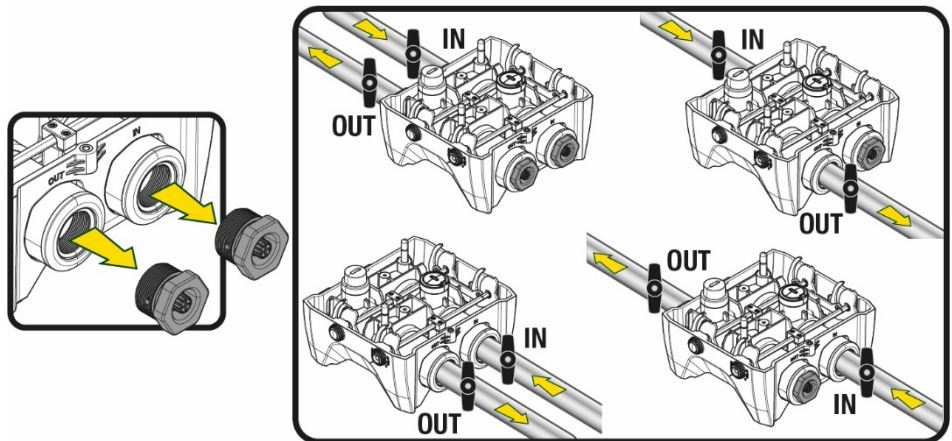


Figura 8



Caso a instalação seja do tipo "acima do nível do líquido", recomenda-se a prever uma válvula anti-retorno como válvula de pé (no início da conduta de aspiração); isso para permitir a operação de enchimento do sistema de forma a encher também toda a conduta antes de ligar a bomba (par. 5.1)

Caso a instalação seja do tipo "acima do nível da água", instalar a mangueira de aspiração da fonte da água para a bomba de maneira ascendente evitando a formação de "pescoços de ganso" ou sifões.

As condutas de aspiração e compressão devem ser montados de maneira a não exercerem nenhuma pressão mecânica na bomba.

5.1 Operações de carregamento - Instalação acima ou abaixo do nível da água

Instalação "acima do nível do líquido" (Fig. 9A): aceder ao compartimento técnico e, utilizando a chave acessória ou uma chave de fendas, remover o bujão de carregamento. Através da porta de carregamento, encher o sistema com água limpa, prestando atenção para deixar sair o ar.

Instalação "abaixo do nível do líquido" (Fig. 9B): se entre o depósito de água e o sistema não há válvulas de corte (ou estão abertas), este carrega-se automaticamente logo que lhe se permitir de fazer sair o ar retido. Então desapertando o bujão de carregamento o suficiente para aliviar o ar retido (2,5 rotações), permite-se ao sistema de encher-se completamente.

Apertar novamente o bujão uma vez completada a operação.

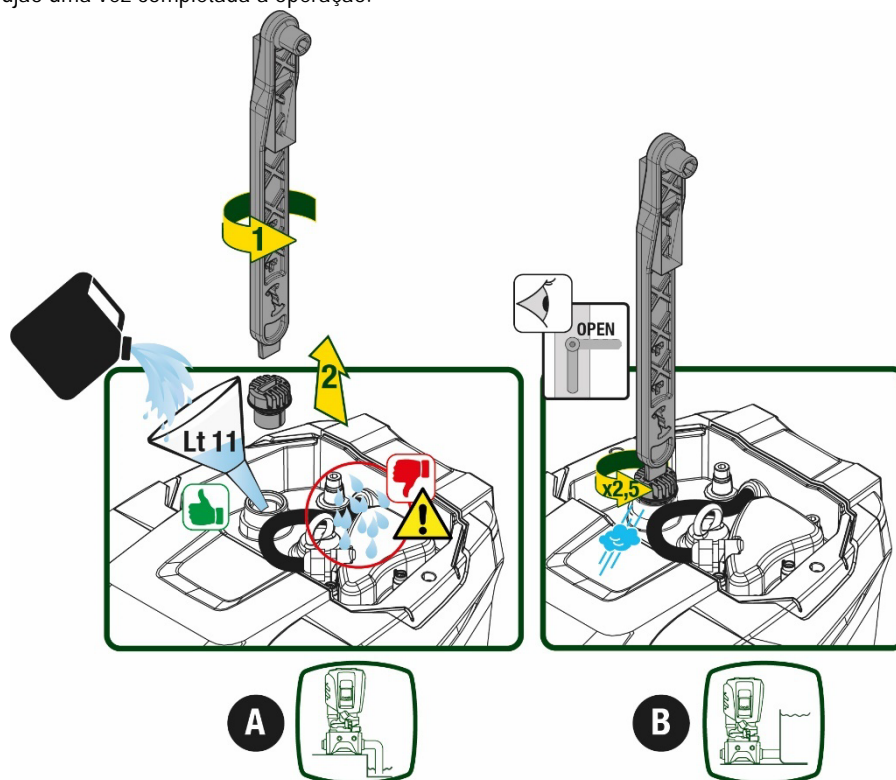


Figura 9



Enxugar eventuais resíduos de água no compartimento técnico.

5.2 Pressão máxima na aspiração (bomba abaixo do nível do líquido)

É importante que a pressão na entrada seja sempre inferior à pressão máxima de funcionamento permitida pela bomba como indicado na tabela.

5.3 Instalações de reforço

Cada bomba, consoante o modelo, é caracterizada por uma pressão de Setpoint máxima realizável (sem que a aspiração seja pressurizada). Permite-se ao utilizador de programar qualquer pressão de setpoint (SP) a partir de 1,0 bar, até chegar à pressão máxima PN chegando assim a valores de pressão superiores à pressão máxima realizável pela bomba para poder permitir a utilização em reforço.

O funcionamento é o seguinte:

- Se a pressão programada SP for inferior à pressão máxima realizável pela bomba, o sistema irá regular à pressão programada;
- se ao contrário a pressão programada for superior à realizável pela bomba, o setpoint programado só poderá ser alcançado se houver o auxílio de uma pressão na entrada.

Com base no setpoint programado e a pressão lida em aspiração, a bomba entende se conseguirá realizar o setpoint desejado.

Caso o setpoint programado não seja alcançável devido à pressão na aspiração reduzida, a bomba continuará de qualquer forma a fornecer água à pressão que consegue realizar e mostrará na página principal o símbolo do manómetro intermitente.

6. PÔR EM FUNCIONAMENTO

6.1 Ligações eléctricas

Para melhorar a imunidade ao possível ruído emitido para outros equipamentos, aconselha-se a utilizar uma conduta eléctrica separada para a alimentação do produto.



A tensão da linha pode mudar com o arranque da electrobomba. A tensão na linha pode sofrer variações em função de outros dispositivos ligados e da qualidade da própria linha.



Certificar-se de que a tensão de rede corresponde à nominal do motor.



Respeitar rigorosamente os esquemas eléctricos referidos a seguir:

- L-N-Terra, versão monofásica
- U-V-W-Terra, versão trifásica

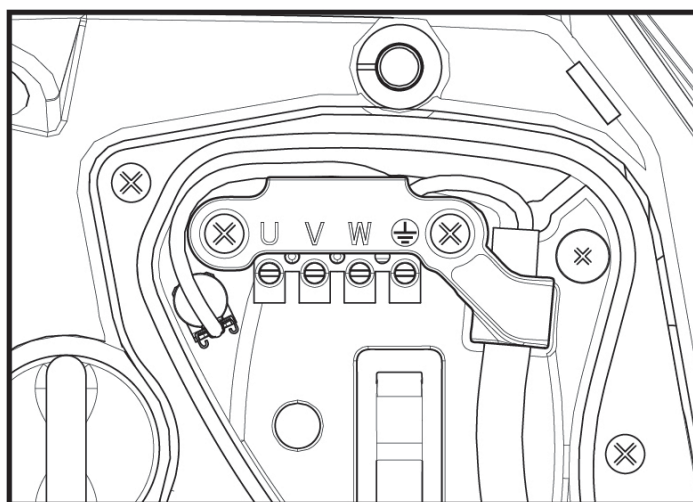


Figura 10

Recomenda-se a efectuar a instalação de acordo com as indicações do manual em conformidade com as leis, as directivas e as normas em vigor no lugar de utilização e em função da aplicação.

O produto em objecto contem um inversor no interior do qual se encontram tensões contínuas e correntes com componentes de alta frequência.

O interruptor diferencial que protege a instalação deve ser dimensionado de maneira correcta de acordo com as características indicadas na Tabela 2 e na Tabela 3

Tipo de correntes possíveis de avaria para terra				
	Alternada	Unipolar pulsante	Contínua	Com componentes de alta frequência
Inversor alimentação monofásica	✓	✓		✓
Inversor alimentação trifásica	✓	✓	✓	✓

Tabela 2

Para os tipos de inversor com alimentação trifásica, aconselha-se um interruptor diferencial protegido também contra arranques repentinos.

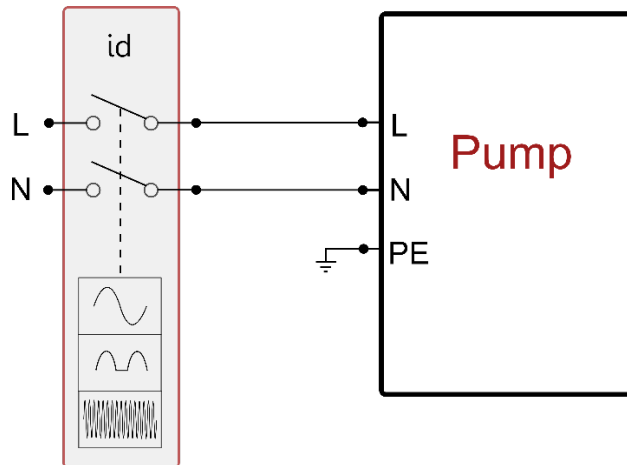


Fig. 11 exemplo de instalação monofásica

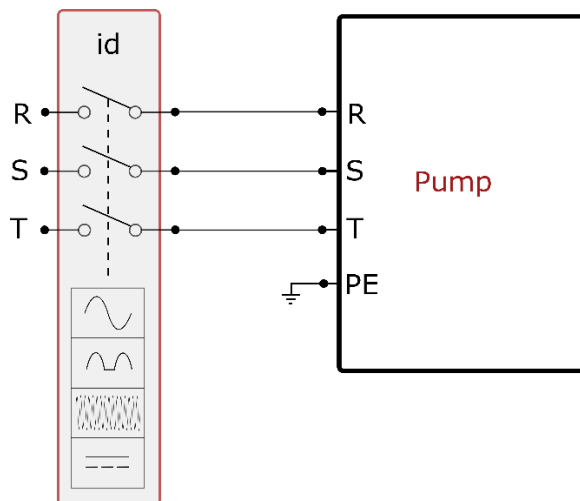


Fig. 12 exemplo de instalação trifásica

O aparelho deve ser ligado a um interruptor principal que interrompe todos os pólos de alimentação. Quando o interruptor se encontra na posição aberta, a distância de afastamento de cada contacto deve respeitar o indicado na tabela 3.

O prensa-cabo, fornecido com a caixa de bornes, segura o diâmetro exterior da cobertura do cabo num espaço incluído entre 7 e 13 mm. A régua de bornes mammut chega a hospedar cabos com uma secção do condutor até 2.5mm² (AWG14 para versões EUA).

Distância mínima entre os contactos do interruptor de alimentação	
Distância mínima [mm]	>3

Tabela 3

6.2 Configuração do Inversor Integrado

O sistema é configurado pelo fabricante para satisfazer a maioria dos casos de instalação, ou seja:

- funcionamento de pressão constante;
- Set-Point (valor da pressão constante desejado): SP = 3.0 bar
- Redução da pressão para o rearranque: RP = 0.3 bar
- Função Anti-cycling: Desabilitada

Todos esses parâmetros, de qualquer modo, podem ser programados pelo utilizador (ver o capítulo Parâmetros Programáveis).

O sistema não funciona se o ponto de utilização se encontrar a uma altura superior ao equivalente em metros-coluna-água da Pstart (considerar 1 bar = 10 m.c.a.): para a configuração de default, se o ponto de utilização se encontrar a pelo menos 27m de altura o sistema não arranca.

6.3 Arranque

Para o primeiro arranque, cumprir as operações seguintes:

- Realizar as ligações hidráulicas e eléctricas (sem fornecer energia).
- Encher a bomba (par. 5.1)
- Abrir um ponto de utilização em compressão
- Fornecer a alimentação eléctrica.
- Conectar-se à bomba através da App para efectuar a configuração assistida

O sistema liga-se e controla a presença de água na compressão. Se detectar um fluxo regular de água, a bomba é escorvada e começa o seu trabalho de pressurização.

Funcionamento

Uma vez que a electrobomba tiver escorvado, o sistema começa o seu funcionamento regular, de acordo com os parâmetros configurados: arranca automaticamente à abertura da torneira, fornece água à pressão programada (SP), mantém a pressão constante também abrindo mais torneiras, pára automaticamente após o tempo T2 uma vez alcançadas as condições de desligamento (T2 é programável pelo utilizador, valor de fábrica 10 seg.).

7. O TECLADO E O VISOR

A interface utilizador é composta por um pequeno teclado com visor de 2.8" e led de sinalização POWER, COMM, ALARM como se pode ver na Figura 13.

O visor visualiza as grandezas e os estados dos dispositivos com indicações sobre as funções dos vários parâmetros. As funções principais estão resumidos na Tabela 4.

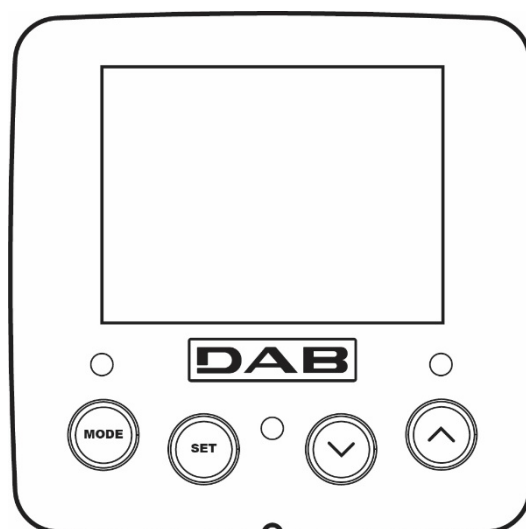


Figura 13

	A tecla MODE permite passar aos itens seguintes no interior do mesmo menu. Uma pressão prolongada de pelo menos 1 seg. Permite voltar ao item de menu anterior.
	A tecla SET permite sair do menu actual.
	Diminui o parâmetro actual (se for um parâmetro modificável).
	Aumenta o parâmetro actual (se for um parâmetro modificável).
LED BRANCO POWER	Aceso fixo: a máquina é alimentada Intermitente: a máquina é desabilitada
LED VERMELHO ALARME	Aceso fixo: a máquina está bloqueada por um erro
LED AZUL COMUNICAÇÃO	Aceso fixo: comunicação wireless activa Intermitente lento: comunicação wireless não disponível por problemas Intermitente rápido: associação com outros dispositivos wireless em andamento

Tabela 4

Uma pressão prolongada da tecla "▲" ou da tecla "▼" permite o aumento/diminuição automático do parâmetro seleccionado. Passados 3 segundos de pressão da tecla "▲" ou da tecla "▼" a velocidade de aumento/diminuição automática aumenta.



Premindo a tecla ^ ou a tecla v a grandeza seleccionada é modificada e guardada imediatamente na memória permanente (EEPROM). O desligamento até accidental da máquina nesta fase não acarreta a perda do parâmetro que se acaba de programar. A tecla SET serve apenas para sair do menu actual e não é necessária para guardar as alterações realizadas. Somente em casos especiais descritos no capítulo 0 algumas grandezas são actuadas com a pressão de "SET" ou "MODE".

Menù

A estrutura completa de todos os menus e de todos os itens que o compõem é mostrada na tabela 6.

Acesso aos menus

Do menu principal pode-se ter acesso aos vários menus de duas maneiras:

1. Acesso directo com combinação de teclas.
2. Acesso pelo nome através de menu em cascata

7.1 Acesso directo com combinação de teclas

Tem-se acesso directamente ao menu desejado premindo simultaneamente a associação de teclas pelo tempo exigido (por exemplo MODE SET para entrar no menu Setpoint) e rolam-se os vários itens de menu com a tecla MODE.

A Tabela 5 mostra os menus que se podem alcançar com a combinação de teclas.

NOME DO MENU	TECLAS DE ACESSO DIRECTO	TEMPO DE PRESSÃO
Utilizador		Ao soltar o botão
Monitor		2 Seg.
Setpoint		2 Seg.
Manual		5 Seg.
Instalador		5 Seg.
Assistência técnica		5 Seg.
Restauração valores de fábrica		2 Seg. ao ligar o aparelho
Reset		2 Seg.

Tabela 5

Menu reduzido (visível)			Menu ampliado (acesso directo ou password)			
Menu Principal	Menu Utilizador mode	Menu Monitor set- v	Menu Setpoint mode-set	Menu Manual set- v -^	Menu Instalador mode-set- v	Menu Ass. Técnica mode-set-^
MAIN (Página Principal)	ESTADO	BK Retroiluminação	SP Pressão de setpoint	ESTADO	RP Diminuição press. para rearranque	TB Tempo de bloqueio falta água
Seleção Menu	RS Rotações por minuto	TK Tempo de ligação retroiluminação		RI Programação velocidade	OD Tipo de instalação	T1 Atraso baixa pr.
	VP Pressão	LA Idioma		VP Pressão	AD Configuração endereço	T2 Atraso de desligamento
	VF	TE		VF	MS	GP

PORTUGUÊS

	Visualização do fluxo	Temperatura dissipador		Visualização do fluxo	Sistema de medição	Ganho proporcional
	PO Potência fornecida à bomba	BT Temperatura da ficha		PO Potência fornecida à bomba	AS Dispositivos wireless	GI Ganho integral
	C1 Corrente de fase bomba			C1 Corrente de fase bomba	PR Sensor de pressão remoto	RM Velocidade máxima
	TE Temperatura dissipador			RS Rotações por minuto	EK Função baixa pressão em aspiração	NA Dispositivos activos
	Pin Pressão na aspiração			TE Temperatura dissipador	PK Limiar baixa pressão em aspiração	NC Máx. dispositivos ao mesmo tempo
	Horas bomba ligada Horas de trabalho Número de arranques				RT Sentido de rotação	IC Configuração dispositivo
	PI Histograma da potência					ET Máx. tempo de troca
	Sistema multi-bomba					AY Anti-Cycling
	NT Informações de rede					AE Anti-bloqueio
	VE Informações HW e SW					AF Anti-freeze
	FF Fault & Warning (Histórico)					I1 Função entrada 1
						I2 Função entrada 2
						I3 Função entrada 3
						I4 Função entrada 4
						O1 Função saída 1
						O2 Função saída 2
						RF Anulação fault & warning
						PW Modificação Password

Legenda

Cores identificativas	Modificação dos parâmetros nos grupos multi-bomba
	Conjunto dos parâmetros sensíveis. A modificação de um deles num dispositivo qualquer implica o alinhamento automático em todos os demais dispositivos.
	Parâmetros que se podem alinhar automaticamente em todos os dispositivos a pedido do utilizador. É permitido que sejam diferentes entre dispositivo e dispositivo.
	Parâmetros de programação significativos só localmente.

Tabella 6

7.2 Acesso por nome através de menu em cascata

Tem-se acesso à selecção dos vários menus consoante o nome deles. Do menu principal tem-se acesso à selecção menu premindo uma qualquer das teclas ^ ou v.

Uma vez posicionados no menu que interessa, o acesso é premindo MODE.

Os itens MENU disponíveis são: PRINCIPAL, UTILIZADOR, MONITOR e AMPLIADO.

Para ter acesso ao Menu Ampliado é necessária a chave de acesso que coincide com a combinação de teclas indicada na tabela 5.

A ordem dos menus é: Utilizador, Monitor, Setpoint, Manual, Instalador, Assistência Técnica.

Os menus desbloqueados permanecem disponíveis por 15 minutos ou até não forem desabilitados manualmente através do item "Esconder menus avançados".

Na Figura 15 é mostrado um esquema do funcionamento para a selecção dos menus.

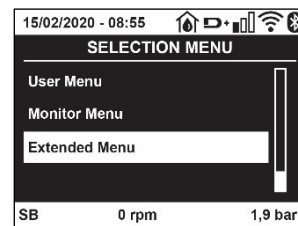


Figura 14

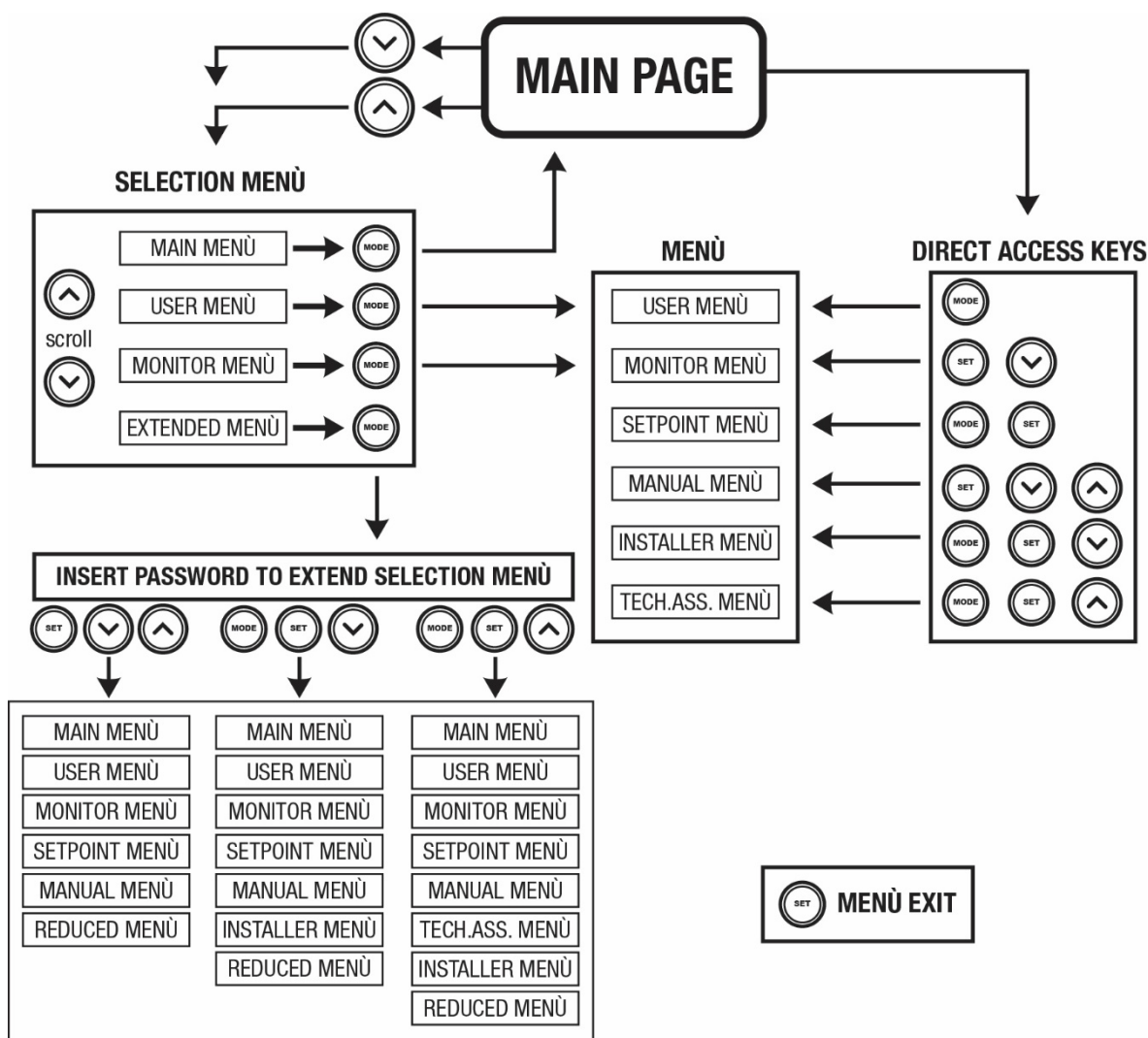


Figura 15: Esquema dos acessos possíveis aos menus

7.3 Estrutura das páginas de menu

Na página principal aparecem sempre.

Estado: estado de funcionamento (por ex. standby, go, Fault, funções entradas)

Rotações motor: valor em [rpm]

Pressão: valor em [bar] ou [psi] de acordo com a unidade de medida programada.

PORTUGUÊS

Potência: valor em [kW] da potência absorvida pelo dispositivo.

Estado/potência WiFi e bluetooth através de ícones correspondentes

Ligação entre telefone e bomba disponível, indicada pelo símbolo da casa com a gota

No caso em que ocorra o evento, podem aparecer:

Indicações de fault

Indicações de Warning

Indicação das funções associadas às entradas

Ícones específicos

As condições de erro são indicadas na Tabela 7, ver o cap. 10 SISTEMAS DE PROTECÇÃO

Condições de erro e de estado visualizadas na página principal	
Identificador	Descrição
GO	Motor em marcha
SB	Motor parado
DIS	Estado motor desabilitado manualmente
F1	Estado / alarme Função flutuador
F3	Estado / alarme Função desabilitação do sistema
F4	Estado / Alarme Função sinal de baixa pressão
P1	Estado de funcionamento com setpoint auxiliar 1
P2	Estado de funcionamento com setpoint auxiliar 2
P3	Estado de funcionamento com setpoint auxiliar 3
P4	Estado de funcionamento com setpoint auxiliar 4
Ícone com. com número	Estado de funcionamento em comunicação multi-bomba com o endereço indicado
Ícone com. com E	Estado de erro da comunicação no sistema multi-bomba
EE	Escrita e leitura em EEPROM das programações de fábrica
WARN. Tensão baixa	Warning por falta de tensão de alimentação

Tabela 7: Mensagens de estado e de erro na página principal

As outras páginas de menu variam com as funções associadas e são descritas a seguir por tipo de indicação ou ajuste.

Em qualquer menu, na parte baixa da página encontra-se a barra de estado com os parâmetros principais de funcionamento (estado, velocidade e pressão).

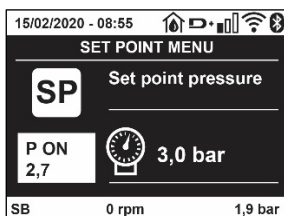


Figura 16 Parâmetro de menu

Indicações na barra de estado em baixo em cada página	
Identificador	Descrição
GO	Motor em marcha
SB	Motor parado
Desabilitado	Estado motor desabilitado manualmente
rpm	R.p.m. do motor
bar	Pressão da instalação
FAULT	Presença de um erro que impede a pilotagem da electrobomba

Tabela 8: Indicações na barra de estado

7.4 Bloqueio da programação dos parâmetros por meio de Password

O dispositivo tem um sistema de protecção por meio de password. Programando uma password, os parâmetros do dispositivo poderão ser acessados e vistos, mas não será possível modificá-los.

O sistema de gestão da password encontra-se no menu "assistência técnica" e é gerido por meio do parâmetro PW.

7.5 Habilitação/desabilitação motor

PORTUGUÊS

Em condições de funcionamento normal, premindo e a seguir soltando ambas as teclas “^” e “v” bloqueia-se/desbloqueia-se o motor (de retenção também a seguir a desligamento). Caso haja um fault alarme, a operação atrás descrita faz o reset do próprio alarme. Quando o motor está desabilitado, este estado é evidenciado pelo LED branco intermitente. Este comando pode ser activado de qualquer página de menu, excepto RF e PW..

8. SIGNIFICADO DOS VÁRIOS PARÂMETROS

8.1 Menu Utilizador

Do menu principal premindo a tecla MODE (ou usando o menu de selecção premindo ^ ou v), tem-se acesso ao MENU UTILIZADOR. No interior do menu, a tecla MODE permite folhear as várias páginas do menu. As grandezas visualizadas são as seguintes.

8.1.1 Estado:

Visualiza o estado da bomba.

8.1.2 RS: Visualização da velocidade de rotação

Velocidade de rotação do motor em r.p.m.

8.1.3 VP: Visualização da pressão

Pressão da instalação medida em [bar] ou [psi] de acordo com o sistema de medida utilizado.

8.1.4 VF: Visualização do fluxo

Visualiza o fluxo instantâneo em [litros/min] ou [gal/min] de acordo com a unidade de medida programada

8.1.5 PO: Visualização da potência absorvida

Potência absorvida pela electrobomba em [kW].

Por baixo do símbolo da potência medida PO pode aparecer um símbolo circular intermitente. Esse símbolo indica o pré-alarme de ultrapassagem da potência máxima permitida.

8.1.6 C1: Visualização da corrente de fase

Corrente de fase do motor em [A].

Por baixo do símbolo da corrente de fase C1 pode aparecer um símbolo circular intermitente. Esse símbolo indica o pré-alarme de ultrapassagem da corrente máxima permitida. Se o símbolo piscar a intervalos regulares, significa que está para activar-se a protecção contra a sobrecorrente no motor e muito provavelmente se activará a protecção.

8.1.7 TE: Temperatura do dissipador

Visualização da temperatura do dissipador

8.1.8 Pin: Pressão em aspiração

Pressão em aspiração medida em [bar] ou [psi] de acordo com o sistema de medição utilizado.

8.1.9 Horas de funcionamento e número de arranques

Indica em três linhas as horas de alimentação eléctrica do dispositivo, as horas de trabalho da bomba e o número de arranques do motor.

8.1.10 PI: Histograma da potência

Visualiza um histograma da potência fornecida em 5 barras verticais. O histograma indica durante quanto tempo a bomba esteve acesa a um determinado nível de potência. No eixo horizontal encontram-se as barras aos vários níveis de potência; no eixo vertical aparece o tempo pelo qual a bomba ficou ligada ao específico nível de potência (% de tempo em relação ao total).

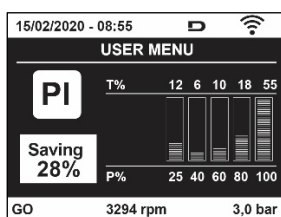


Figura 17: Visualização do histograma da potência

8.1.11 Sistema multi-bomba

Visualiza o estado do sistema quando houver uma instalação multi-bomba. Se não houver comunicação, é visualizado um ícone refigurando a

PORTUGUÊS

comunicação ausente ou interrompida. Se houver mais dispositivos ligados entre eles, é visualizado um ícone por cada um deles. O ícone tem o símbolo de uma bomba e por baixo dela aparecem caracteres de estado da bomba. De acordo com o estado de funcionamento, visualiza-se o referido na Tabela 9.

Visualização do sistema		
Estado	Ícone	Informação de estado por baixo do ícone
Motor em marcha	Símbolo da bomba que roda	Velocidade actuada em três algarismos
Motor parado	Símbolo da bomba estático	SB
Dispositivo em fault	Símbolo da bomba estático	F

Tabela 9: Visualização do sistema multi-bomba

Se o dispositivo é configurado como reserva, o ícone representando a bomba aparece de cor escura, a visualização permanece análoga à Tabela 6 com a excepção que em caso de motor parado se visualiza F em vez de SB.

8.1.12 NT: Visualização das configurações de rede

Informações sobre as ligações de rede e série para a conectividade. O serial para a conectividade pode ser visualizado inteiro premindo na tecla "^^"

8.1.13 VE: Visualização da versão

Informações sobre a versão hardware, Serial number e mac address da bomba.

8.1.14 FF: Visualização fault & warning (histórico)

Visualização cronológica dos faults ocorridos durante o funcionamento do sistema.

Por baixo do símbolo FF aparecem dois números x/y que indicam respectivamente: x o fault visualizado e y o número total de fault presentes; à direita desses números aparece uma indicação sobre o tipo de fault visualizado. As teclas ^ e v rolam a lista dos fault: premindo a tecla v recua-se na história até parar no fault mais velho presente, premindo a tecla ^ avança-se na história até parar no mais recente.

Os fault são visualizados na ordem cronológica a partir do aparecido mais

atrás no tempo x=1 até o mais recente x=y. Por cada erro também são visualizadas a data e as horas em que ocorreu. O número máximo de fault visualizáveis é 8; chegados a esse número começa-se a sobrescrever os mais velhos. Este item de menu visualiza a lista dos fault, mas não permite o seu reset. O reset só pode ser efectuado com o comando especial do item RF do MENU ASSISTÊNCIA TÉCNICA. Nem um reset manual nem um desligamento do aparelho, nem um restabelecimento dos valores de fábrica, apagam a história dos fault; só o faz o procedimento atrás descrito

8.2 Menú Monitor

Do menu principal, mantendo premidos simultaneamente por 2 seg. As teclas "SET" e "v", ou usando o menu de selecção premindo ^ ou v, tem-se acesso ao MENU MONITOR. No interior do menu, premindo a tecla MODE, visualizam-se as seguintes grandezas em sequência.

8.2.1 BK: Brilho do visor

Regula a retroiluminação do visor numa escala de 0 a 100.

8.2.2 TK: Tempo de acensão da retroiluminação

Programa o tempo de acensão da retroiluminação desde a última pressão de uma tecla. Valores permitidos: de 20 seg. a 10 min. ou 'sempre acesa'. Quando a retroiluminação está apagada, a primeira vez que for premida uma tecla qualquer só se restaura a retroiluminação.

8.2.3 LA: Idioma

Visualização num dos seguintes idiomas:

- Italiano
- Inglês
- Francês
- Alemão
- Espanhol
- Holandês
- Sueco
- Turco
- Eslovaco
- Rumeno
- Russo
- Tailandês

• Português

8.2.4 TE: Visualização da temperatura do dissipador

8.2.5 BT: Visualização da temperatura do cartão

8.3 Menù Setpoint

Do menu principal manter premidas simultaneamente as teclas "MODE" e "SET" até aparecer "SP" no visor (ou usar o menu de selecção premindo \wedge ou \vee).

As teclas \wedge e \vee permitem respectivamente aumentar e diminuir a pressão de pressurização da instalação.

Para sair do menu actual e retornar ao menu principal, premir SET.

8.3.1 SP: Programação da pressão de setpoint

Pressão à qual se pressuriza a instalação: mín 1,0 bar (14 psi) – máx 12,0 bar (174 psi)

8.3.2 Programação das pressões auxiliares

O dispositivo tem a possibilidade de variar a pressão de setpoint em função do estado das entradas, é possível programar até 4 pressões auxiliares para um total de 5 setpoints diferentes. Para as ligações eléctricas, ver o manual da central de controlo. Para as programações do software, ver o parágrafo 8.6.15.3 Programação função entrada setpoint auxiliar.



Estando activas simultaneamente mais funções pressão auxiliares associadas a mais entradas, o dispositivo realizará a pressão menor de todas as activadas.



Os setpoints auxiliares só podem ser utilizados através da central de controlo.

8.3.2.1 P1: Programação do setpoint auxiliar 1

Pressão à qual se pressuriza a instalação se for activada a função setpoint auxiliar na entrada 1.

8.3.2.2 P2: Programação do setpoint auxiliar 2

Pressão à qual se pressuriza a instalação se for activada a função setpoint auxiliar na entrada 2.

8.3.2.3 P3: Programação do setpoint auxiliar 3

Pressão à qual se pressuriza a instalação se for activada a função setpoint auxiliar na entrada 3.

8.3.2.4 P4: Programação do setpoint auxiliar 4

Pressão à qual se pressuriza a instalação se for activada a função setpoint auxiliar na entrada 4.



A pressão de re arranque da bomba está ligada à pressão programada (SP, P1, P2, P3, P4) como também a RP. RP expressa a diminuição de pressão, em relação a "SP" (ou a um setpoint auxiliar se activado), que causa o arranque da bomba.

Exemplo: SP = 3,0 [bar]; RP = 0,5 [bar]; nenhuma função setpoint auxiliar activo: Durante o funcionamento normal, a instalação é pressurizada a 3,0 [bar]. O re arranque da electrobomba ocorre quando a pressão descer abaixo de 2,7 [bar].



A programação de uma pressão (SP, P1, P2, P3, P4) demasiado alta em relação aos rendimentos da bomba, pode causar falsos erros de falta de água BL; nesses casos diminuir a pressão programada.

8.4 Menu Manual

Do menu principal manter premidas simultaneamente as teclas "SET" & " \wedge " & " \vee " até aparecer a página do menu manual (ou usar o menu de selecção Premindo \wedge ou \vee).

PORTUGUÊS

O menu permite visualizar e modificar vários parâmetros de configuração: a tecla MODE permite rolar as páginas de menu, as teclas \wedge e \vee permitem respectivamente aumentar e diminuir o valor do parâmetro em questão.

Para sair do menu actual e retornar ao menu principal, premir SET. A entrada no menu manual premindo as teclas SET \wedge \vee leva a máquina na condição de STOP forçado. Essa função pode ser utilizada para impor a paragem à máquina. No interior da modalidade manual, independentemente do parâmetro visualizado, é sempre possível executar os seguintes comandos:

Arranque temporário da electrobomba

A pressão simultânea das teclas MODE e \wedge provoca o arranque da bomba à velocidade RI e o estado de marcha continua até as duas teclas ficarem premidas. Quando o comando bomba ON ou bomba OFF for executado, é dada comunicação no visor.

Arranque da bomba

Premindo simultaneamente as teclas MODE \vee \wedge por 2 seg., provoca-se o arranque da bomba à velocidade RI. O estado de marcha continua até for premida a tecla SET. Premindo de novo SET, sai-se do menu manual.

Quando o comando bomba ON ou bomba OFF for executado, é dada comunicação no visor.

Em caso de funcionamento nesta modalidade por mais de 5' sem que haja fluxo hidráulico, a máquina dará alarme por sobreaquecimento comunicando o erro PH. Uma vez activado o erro PH o rearme é efectuado exclusivamente de maneira automática. O tempo de rearme é de 15'; se o erro PH ocorrer por mais de 6 vezes consecutivas, o tempo de rearme aumenta a 1h. Uma vez rearmada a seguir a este erro, a bomba continua em stop até o utilizador a pôr novamente em funcionamento com as teclas "MODE" " \vee " " \wedge ".

8.4.1 Estado

Visualiza o estado da bomba.

8.4.2 RI: Programação da velocidade

Programa a velocidade do motor em r.p.m. Permite forçar o número de rotações a um valor préfixado.

8.4.3 VP: Visualização da pressão

Pressão da instalação medida em [bar] ou [psi] de acordo com o sistema de medida utilizado.

8.4.4 VF: Visualização do fluxo

Visualiza o fluxo na unidade de medida escolhida. A unidade de medida pode ser [l/min] ou [gal/min] ver par. 8.5.4 - MS: Sistema de medida.

8.4.5 PO: Visualização da potência absorvida

Potência absorvida pela electrobomba em [kW].

Por baixo do símbolo da potência medida PO pode aparecer um símbolo circular intermitente. Esse símbolo indica o pré-alarme de ultrapassagem da potência máxima permitida.

8.4.6 C1: Visualização da corrente de fase

Corrente de fase do motor em [A].

Por baixo do símbolo da corrente de fase C1 pode aparecer um símbolo circular intermitente. Esse símbolo indica o pré-alarme de ultrapassagem da corrente máxima permitida. Se o símbolo piscar a intervalos regulares, significa que está para activar-se a protecção contra a sobrecorrente no motor e muito provavelmente se activará a protecção.

8.4.7 RS: Visualização da velocidade de rotação

Velocidade de rotação do motor em r.p.m.

8.4.8 TE: Visualização da temperatura do dissipador

8.5 Menu Instalador

Do menu principal manter premidas simultaneamente as teclas "MODE" & "SET" & " \vee " até aparecer o primeiro parâmetro do menu instalador no visor (ou usar o menu de selecção premindo \wedge ou \vee).

O menu permite visualizar e modificar vários parâmetros de configuração: a tecla MODE permite rolar as páginas de menu, as teclas \wedge e \vee permitem respectivamente aumentar e diminuir o valor do parâmetro em questão.

Para sair do menu actual e retornar ao menu principal, premir SET.

8.5.1 RP: Programação da diminuição de pressão para rearmar

Expressa a diminuição de pressão em relação ao valor de SP que causa o rearmar da bomba. Por exemplo se a pressão de setpoint é de 3,0 [bar] e RP é 0,5 [bar] o rearmar ocorre a 2,5 [bar]. RP pode ser programado de um mínimo de 0,1 a um máximo de 1 [bar].

Em condições especiais (por exemplo no caso de um setpoint inferior ao próprio RP) pode ser automaticamente limitado. Para facilitar o utilizador, na página de programação de RP também aparece evidenciada por baixo do símbolo RP a pressão efectiva de rearmar, ver Figura 18.

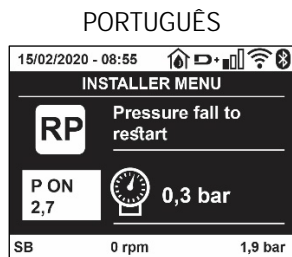


Figura 18: Programação da pressão de re arranque

8.5.2 OD: Tipo de instalação

Valores possíveis 1 e 2 relativamente a instalação rígida e instalação elástica.

O dispositivo sai da fábrica com modalidade 1 adequada à maioria das instalações. No caso de oscilações na pressão que não se conseguem estabilizar agindo nos parâmetros GI e GP, passar à modalidade 2.

IMPORTANTE: Nas duas configurações, também mudam os valores dos parâmetros de regulação GP e GI. Além disso, os valores de GP e GI programados na modalidade 1 estão contidos numa memória diferente dos valores de GP e GI programados na modalidade 2. Portanto, por exemplo, o valor de GP da modalidade 1, quando se passar à modalidade 2, é substituído pelo valor de GP da modalidade 2 mas é conservado e vai ser reencontrado retornando na modalidade 1. Um mesmo valor visto no visor tem um peso diferente numa ou na outra modalidade, pois o algoritmo de controlo é diferente.

8.5.3 AD: Configuração do endereço

Só assume significado na ligação multi-bomba. Define o endereço de comunicação a atribuir ao dispositivo. Os valores possíveis são: automático (default), ou endereço atribuído manualmente.

Os endereços programados manualmente podem assumir valores de 1 a 4. A configuração dos endereços deve ser homogénea para todos os dispositivos que compõem o grupo: ou automática para todos, ou manual para todos. Não é permitido programar endereços iguais.

Quer no caso de atribuição dos endereços mista (alguns manual e alguns automática), quer no caso de endereços duplicados, é assinalado erro.

A sinalização do erro é dada visualizando um E intermitente em lugar do endereço de máquina.

Se a atribuição escolhida é automática, cada vez se ligar o sistema são atribuídos endereços que podem ser diferentes da vez anterior, mas isso não implica nada sobre o funcionamento correcto.

8.5.4 MS: Sistema de medida

Define o sistema de unidade de medida entre internacional e anglo-americano.

As grandezas visualizadas são mostradas na Tabela 10.

OBS.: O fluxo numa unidade de medida anglo-americano (gal/ min) é indicado adoptando um factor de conversão de 1 gal = 4.0 litros, correspondente ao galão métrico

Unidades de medida visualizadas		
Grandeza	Unidade de medida Internacional	Unidade de medida anglo-americano
Pressão	Bar	psi
Temperatura	°C	°F
Fluxo	l/min	gal/min

Tabela 10: Sistema de unidades de medida

8.5.5 AS: Associação de dispositivos

Permite entrar na modalidade ligação/desligamento com os seguintes dispositivos:

- esy -> Outra bomba e.sybox para funcionamento em grupo de bombagem formado por um máx. de 4 elementos
- DEV -> Outros eventuais dispositivos compatíveis

Na página AS visualizam-se os ícones dos vários dispositivos ligados com por baixo um acrónimo de identificação e a relativa potência de recepção.

Um ícone aceso fixo significa dispositivo ligado e que funciona correctamente; um ícone marcado significa dispositivo configurado como fazendo parte da rede mas não detectado.



Nesta página não se visualizam todos os dispositivos presentes no éter mas apenas os dispositivos que foram associados à nossa rede.

Ver apenas os dispositivos da própria rede permite o funcionamento de mais redes análogas coexistentes no raio de acção do wireless sem criar ambiguidades, dessa forma o utilizador não visualiza os elementos que não pertencem ao sistema de

bombagem.

Desta página de menu pode-se associar e dissociar um elemento à rede wireless pessoal.

Ao arranque da máquina, o item de menu AS não apresenta nenhuma conexão porque nenhum dispositivo está associado. Nessas condições é visualizada a indicação "No Dev" e o led COMM está apagado. Só uma acção do operador permite adicionar ou retirar dispositivos com as operações de associação e dissociação.

Associação de dispositivos

Uma vez entrados na página AS, premindo "^" por 5 seg., coloca-se a máquina no estado de procura para associação wireless comunicando este estado com uma intermitência do led COMM a intervalos regulares. Logo que duas máquinas em campo útil de comunicação forem colocadas neste estado, se possível, associam-se entre elas. Se a associação não é possível para uma ou ambas as máquinas, o procedimento acaba e em cada máquina aparece uma pop up que comunica "associação não realizável". Uma associação pode não ser possível porque o dispositivo que se tenta associar já está presente no número máximo ou porque o dispositivo a associar não é reconhecido.

Neste último caso, repetir o procedimento desde o início. O estado de procura para associação continua activo até detectar o dispositivo a associar (independentemente do resultado da associação); se não se conseguir ver nenhum dispositivo no tempo de 1 minuto, sai-se automaticamente do estado de associação. Pode-se sair do estado de procura para associação wireless em qualquer momento premindo SET ou MODE

Shortcut. Para agilizar o procedimento, foi criada uma via mais rápida que torna possível associar a bomba à página principal premindo a tecla "v".

IMPORTANTE: Uma vez realizada a associação entre 2 ou mais dispositivos, no visor pode aparecer uma pop-up solicitando a propagação da configuração. Isso acontece no caso em que os dispositivos resultem ter parâmetros de configuração diferentes (p. ex. setpoint SP, RP, etc.). Premindo ^ numa bomba, activa-se a propagação da configuração daquela mesma bomba para as outras bombas associadas. Uma vez premida a tecla ^ aparecerão umas pop-up com a indicação "Aguardar...", e uma vez concluída essa fase, as bombas começarão a trabalhar regularmente com os parâmetros sensíveis alinhados; ter como referência o parágrafo 11.1.5 para mais informações.

Dissociação de dispositivos

Para dissociar um dispositivo que pertence a um grupo já existente, entrar na página AS (menu instalador) do próprio dispositivo e premir a tecla – durante pelo menos 5 segundos. A seguir a esta operação todos os ícones relativos aos dispositivos ligados serão substituídos pela indicação "No Dev" e o LED COMM. Ficará apagado.

Substituição de dispositivos

Para substituir um dispositivo num grupo existente, é suficiente dissociar o dispositivo a substituir e associar o novo dispositivo como descrito nos procedimentos acima. Caso não fosse possível dissociar o elemento a substituir (avariado ou não disponível) será necessário efectuar o procedimento de dissociação de cada dispositivo e voltar a criar um novo grupo

8.5.6 PR: Sensor de pressão remoto

O parâmetro PR permite seleccionar um sensor de pressão remoto.

A programação de default é sensor ausente.

Para desempenhar as suas funções, o sensor remoto deve ser ligado a uma central de controlo e esta deve ser associada ao esybox, ver Funcionamento com central de controlo e parágrafo 11.1.12 Controlo WireLess.

Logo que se estabelecer uma conexão entre esybox e central, e o sensor de pressão remoto está ligado, o sensor começa a trabalhar.

Quando o sensor é activo, no visor aparece um ícone mostrando um sensor estilizado com um P no seu interior.

O sensor de pressão remoto trabalha em sinergia com o sensor interno de modo a que a pressão nunca desça abaixo da pressão de setpoint nos dois pontos da instalação (sensor interno e sensor remoto). Isso permite compensar eventuais perdas de carga.

OBS.: para manter a pressão de setpoint no ponto de pressão inferior, a pressão no outro ponto poderá ser mais alta da pressão de setpoint.

8.5.7 EK: detecção baixa pressão em aspiração

O parâmetro EK permite programar as funções para a detecção de uma baixa pressão em aspiração da seguinte forma:

- função desabilitada
- função habilitada com restauração automática
- função habilitada com restauração manual

A função de detecção de baixa pressão em aspiração gera o bloqueio do sistema após o tempo T1 (ver T1: Atraso baixa pressão).

Quando se activar o bloqueio, é visualizado o símbolo F4 na página principal.

As duas programações diferentes (restauração automática ou manual) diferem pelo tipo de rearme uma vez que a bomba está bloqueada:

- Na modalidade restauração automática é necessário que a pressão em aspiração volte a um valor superior ao limiar PK durante pelo menos 2 seg.
- Na modalidade restauração manual é necessário premir simultaneamente e soltar as teclas "^" e "v".

8.5.8 PK: limiar baixa pressão em aspiração

Define o limiar de pressão abaixo do qual se activa o bloqueio por baixa pressão em aspiração.

8.5.9 RT: sentido de rotação

Visualiza o sentido de rotação. Parâmetro que não pode ser modificado pelo utilizador.

8.6 Menu Assistência Técnica

Programações avançadas a efectuar apenas por parte de pessoal especializado ou sob o controlo directo da rede de assistência.

Do menu principal manter premidas simultaneamente as teclas "MODE" & "SET" & "^" até aparecer "TB" no visor (ou usar o menu de selecção premindo ^ ou v). O menu permite visualizar e modificar vários parâmetros de configuração: a tecla MODE permite rolar as páginas de menu, as teclas ^ e v permitem respectivamente aumentar e diminuir o valor do parâmetro em questão. Para sair do menu actual e retornar ao menu principal, premir SET.

8.6.1 TB: Tempo de bloqueio por falta de água

A programação do tempo de latência do bloqueio por falta de água permite seleccionar o tempo (em segundos) utilizado pelo dispositivo para assinalar a falta de água.

A variação deste parâmetro pode tornar-se útil no caso em que seja conhecido um atraso entre o momento em que o motor é ligado e o momento em que efectivamente começa o fornecimento. Um exemplo pode ser o de uma instalação em que a conduta de aspiração é especialmente comprida e tem pequenas perdas. Nesse caso, pode acontecer que a conduta em questão se descarregue, e mesmo não faltando a água, a electrobomba demore um pouco de tempo para se recarregar, fornecer o fluxo e mandar em pressão a instalação.

8.6.2 T1: Atraso baixa pressão (função kiwa)

Programa o tempo de desligamento do inversor a partir da recepção do sinal de baixa pressão (ver Detecção baixa pressão em aspiração par. 8.5.7). O sinal de baixa pressão pode ser recebido em cada uma das 4 entradas configurando oportunamente a entrada (ver Setup das entradas digitais auxiliares IN1, IN2, IN3, IN4 par. 8.6.15). T1 pode ser programado entre 0 e 12 seg. A programação de fábrica é 2 seg.

8.6.3 T2: Atraso de desligamento

Define o atraso com que se deve desligar o inversor desde quando se alcançarem as condições de desligamento: pressurização da instalação e fluxo é inferior ao fluxo mínimo.

T2 pode ser programado entre 2 e 120 seg. A programação de fábrica é 10 seg.

8.6.4 GP: Coeficiente de ganho proporcional

O termo proporcional em geral deve ser aumentado para sistemas caracterizados por elasticidade (por ex. tubagens em PVC) e diminuído no caso de instalações rígidas (por exemplo tubagens de ferro).

Para manter constante a pressão na instalação, o inversor realiza um controlo de tipo PI no erro de pressão medido. Com base nesse erro, o inversor calcula a potência a fornecer ao motor. O comportamento desse controlo depende dos parâmetros GP e GI programados. Para ir ao encontro dos diferentes comportamentos dos vários tipos de instalações hidráulicas em que o sistema pode trabalhar, o inversor permite seleccionar parâmetros diferentes dos programados pela fábrica. Para quase todas as instalações, os parâmetros GP e GI de fábrica são os melhores. Caso ocorram problemas de regulação, pode-se intervir nessas programações.

8.6.5 GI: Coeficiente de ganho integral

Na presença de grandes quedas de pressão com o aumentar repentino do fluxo ou de uma resposta lenta do sistema, aumentar o valor de GI. Ao contrário, ocorrendo oscilações de pressão em volta do valor de setpoint, diminuir o valor de GI.

IMPORTANTE: Para obter regulações de pressão satisfatórias, em geral é preciso intervir em CP bem como em GI.

8.6.6 RM: Velocidade máxima

Impõe um limite máximo ao número de rotações da bomba.

8.6.7 Definição do número de dispositivos e das reservas**8.6.8 NA: Dispositivos activos**

Define o número máximo de dispositivos que participam na bombagem.

Pode assumir valores entre 1 e o número de dispositivos presentes (máx. 4). O valor de default para NA é N, ou seja o número dos dispositivos presentes na cadeia; isso significa que inserindo ou retirando dispositivos da cadeia, NA assume sempre o valor igual ao número de dispositivos presentes detectados automaticamente. Programando um valor diferente de N, fixa-se no número programado o número máximo de dispositivos que podem participar na bombagem.

Este parâmetro serve nos casos em que se tenha um limite de bombas para poder ou querer manter ligadas e no caso em que se deseje preservar um ou mais dispositivos como reserva (ver 8.6.10 IC: Configuração da reserva e os exemplos a seguir). Nesta mesma página de menu também é possível ver (sem os poder modificar) os outros dois parâmetros do sistema ligados a este, ou seja N, número de dispositivos presentes detectado em automático pelo sistema e NC, número máximo de dispositivos simultâneos.

8.6.9 NC: Dispositivos simultâneos

Programa o número máximo de dispositivos que podem trabalhar simultaneamente. Pode assumir valores entre 1 e NA. Como default NC assume o valor NA, isso significa que em qualquer modo crescer NA, NC assume o valor de NA. Programando um valor diferente de NA, já não se está ligados com NA e fixa-se no número programado o número máximo de dispositivos simultâneos.

Este parâmetro serve nos casos em que se tenha um limite de bombas para poder ou querer manter ligadas (ver 8.6.10 IC: Configuração da reserva e os exemplos a seguir). Nesta mesma página de menu também é possível ver (sem os poder modificar) os outros dois parâmetros do sistema ligados a este, ou seja N, número de dispositivos presentes detectado em automático pelo sistema e NA, número de dispositivos activos.

8.6.10 IC: Configuração da reserva

Configura o dispositivo como automático ou reserva. Se programado em auto (default), o dispositivo participa da bombagem normal, se configurado como reserva, lhe é associada a mínima prioridade de arranque, quer dizer que o dispositivo em que se efectua essa programação arrancará sempre por último. Programando um número de dispositivos activos inferior de um em relação ao número de dispositivos presentes e programando um elemento como reserva, o efeito que se realiza é que se não houver inconvenientes, o dispositivo reserva não participa na bombagem regular, ao contrário, no caso em que um dos dispositivos que participam na bombagem tenha uma avaria (pode ser a falta de alimentação, a activação de uma protecção, etc.), arranca o dispositivo de reserva.

O estado de configuração reserva é visível das seguintes formas: na página Sistema Multi-bomba, a parte superior do ícone aparece colorida; nas páginas AD e principal, o ícone da comunicação que representa o endereço do dispositivo aparece com o número com fundo colorido. Os dispositivos configurados como reserva também podem ser mais que um no interior de um sistema de bombagem.

Os dispositivos configurados como reserva mesmo não participando da bombagem normal, são de qualquer forma mantidos eficientes pelo algoritmo de anti-estagnação. O algoritmo anti-estagnação, uma vez em cada 23 horas, trata de trocar a prioridade de arranque e fazer acumular pelo menos um minuto continuado de fornecimento do fluxo a cada dispositivo. Este algoritmo visa evitar a degradação da água no interior do impulsor e manter eficientes os órgãos em movimento; é útil para todos os dispositivos e em particular para os dispositivos configurados como reserva que em condições normais não trabalham.

8.6.10.1 Exemplos de configuração para instalações multi-bomba

Exemplo 1:

Um grupo de bombagem composto por 2 dispositivos (N=2 detectado automaticamente) dos quais 1 programado activo (NA=1), um simultâneo (NC=1 ou NC=NA uma vez que NA=1) e um como reserva (IC=reserva num dos dois dispositivos).

O efeito que se terá é o seguinte: o dispositivo não configurado como reserva irá arrancar e trabalhar sozinho (mesmo não conseguindo suportar a carga hidráulica e a pressão realizada é baixa demais). No caso em que este tenha uma avaria começa a funcionar o dispositivo de reserva.

Exemplo 2:

Um grupo de bombagem composto por 2 dispositivos (N=2 detectado automaticamente) em que todos os dispositivos são activos e simultâneos (programações de fábrica NA=N e NC=NA) e um como reserva (IC=reserva num dos dois dispositivos).

O efeito que se terá é o seguinte: arranca primeiro sempre o dispositivo que não é configurado como reserva, se a pressão realizada é baixa demais também arranca o segundo dispositivo configurado como reserva. Dessa forma, procura-se sempre e de qualquer modo preservar a utilização de um dispositivo em particular (o configurado reserva), mas isso pode auxiliar em caso de necessidade quando se apresentar uma carga hidráulica superior.

Exemplo 3:

Um grupo de bombagem composto por 4 dispositivos (N4 detectado automaticamente) dos quais 3 programados activos (NA=3), 2 simultâneos (NC=2) e um como reserva (IC=reserva em dois dispositivos). O efeito que se terá é o seguinte: 2 dispositivos ao máximo irão arrancar automaticamente. O funcionamento dos 2 que podem trabalhar simultaneamente será em rotação entre 3 dispositivos de forma a respeitar o tempo máximo de troca (ET) de cada um. Caso um dos dispositivos activos tenha uma avaria, não arranca nenhuma reserva porque mais de 2 dispositivos de cada vez (NC=2) não podem arrancar e 2 dispositivos activos continuam a estar presentes. A reserva activa-se logo que um outro dos 2 que ficam entra em fault.

8.6.11 ET: Máx. tempo de troca

Define o tempo máximo de troca continuada de um dispositivo no interior de um grupo. Só tem significado em grupos de bombagem com dispositivos interligados entre eles. O tempo pode ser programado entre 0 min. e 9 horas; a programação de fábrica é 2 horas.

Quando o tempo ET de um dispositivo venceu, atribui-se novamente a ordem de arranque do sistema, de modo a colocar o dispositivo com o tempo vencido à prioridade mínima. Esta estratégia tem o fim de utilizar menos o dispositivo que já trabalhou e equilibrar o tempo de trabalho entre as várias máquinas que compõem o grupo. Se, apesar de o dispositivo tiver sido colocado no último lugar como ordem de arranque, a carga hidráulica necessita de qualquer forma da activação do dispositivo em questão, esse arrancará para garantir a pressurização da instalação.

A prioridade de arranque é re-atribuída em duas condições com base no tempo ET:

1. Troca durante a bombagem: quando a bomba está ligada sem interrupções até exceder o tempo máximo absoluto de bombagem.
2. Troca no standby: quando a bomba está em standby mas foi ultrapassado 50% do tempo ET.

No caso em que seja programado ET igual a 0, tem-se a troca no standby. Cada vez que uma bomba do grupo parar, com o arranque sucessivo arrancará uma bomba diferente.



Se o parâmetro ET (tempo máximo de troca), se encontra a 0, tem-se a troca a cada re arranque, independentemente do tempo de trabalho efectivo da bomba.

8.6.12 AY: Anti Cycling

Como descrito no parágrafo 9, esta função serve para evitar arranques e paragens frequentes no caso de perdas na instalação. A função pode ser habilitada em 2 diferentes modalidades: normal e smart. Na modalidade normal, o controlo electrónico bloqueia o motor após N ciclos de start stop idênticos. Ao contrário, na modalidade smart age no parâmetro RP para reduzir os efeitos negativos devidos às perdas. Se programada em "Desabilitado", a função não se activa.

8.6.13 AE: Habilitação da função anti-bloqueio

Esta função serve para evitar bloqueios mecânicos em caso de inactividade prolongada; age activando periodicamente a rotação da bomba. Quando a função está habilitada, a bomba realiza em cada 23 horas um ciclo de desbloqueio que dura 1 min.

8.6.14 AF: Habilitação da função antifreeze

Com esta função habilitada, a bomba é colocada em rotação automaticamente quando a temperatura atingir valores próximos dos de congelação, para evitar rupturas da própria bomba.

8.6.15 Setup das entradas digitais auxiliares IN1, IN2, IN3, IN4

Neste parágrafo são mostradas as funções e as possíveis configurações das entradas da central de controlo, ligada por wireless ao dispositivo, por meio dos parâmetros I1, I2, I3, I4. Para as ligações eléctricas, ver o manual da central de controlo.

As entradas IN1..IN4 são iguais entre elas e a cada uma delas podem ser associadas todas as funções. Através dos parâmetros I1, I2, I3, I4 associa-se a função desejada à entrada correspondente (IN1, IN2, IN3, IN4).

Cada função associada às entradas é explicada mais detalhadamente a seguir neste parágrafo. A Tabela 14 resume as funções e as várias configurações.

As configurações de fábrica podem ser vistas na Tabela 11.

Configurações de fábrica das entradas digitais IN1, IN2, IN3, IN4	
Entrada	Valor
1	0 (desabilitado)
2	0 (desabilitado)
3	0 (desabilitado)
4	0 (desabilitado)

Tabela 11 Configurações de fábrica das entradas

Tabela de resumo das possíveis configurações das entradas digitais IN1, IN2, IN3, IN4 e do seu funcionamento		
Valor	Função associada à entrada INx	Visualização da função activa associada à entrada
0	Funções entrada desabilitadas	
1	Falta água de flutuador externo (NA)	Símbolo flutuador (F1)
2	Falta água de flutuador externo (NF)	Símbolo flutuador (F1)
3	Setpoint auxiliar Pi (NA) relativo à entrada utilizada	Px
4	Setpoint auxiliar Pi (NF) relativo à entrada utilizada	Px
5	Desabilitação geral do motor de sinal externo (NA)	F3
6	Desabilitação geral do motor de sinal externo (NF)	F3
7	Desabilitação geral do motor de sinal externo (NA) + Reset dos bloqueios que podem ser restaurados	F3
8	Desabilitação geral do motor de sinal externo (NF) + Reset dos bloqueios que podem ser restaurados	F3
9	Reset dos bloqueios que podem ser restaurados NA	
10	Entrada sinal de baixa pressão NA, restauração automática e manual	F4
11	Entrada sinal de baixa pressão NF, restauração automática e manual	F4
12	Entrada baixa pressão NA só restauração manual	F4

13	Entrada baixa pressão NF só restauração manual	F4
----	--	----

Tabela 12 Configuração das entradas

8.6.15.1 Desabilitação das funções associadas à entrada

Programando 0 como valor de configuração de uma entrada, cada função associada à entrada resultará desabilitada independentemente do sinal presente nos grampos da própria entrada.

8.6.15.2 Programação função flutuador externo

O flutuador externo pode ser ligado a qualquer entrada, para as ligações eléctricas ver o manual da central de controlo. Obtém-se a função flutuador, programando no parâmetro Ix, relativo à entrada onde foi ligado o flutuador, um dos valores da Tabela 12.

A activação da função flutuador externo gera o bloqueio do sistema. A função é concebida para ligar a entrada a um sinal proveniente de um flutuador que assinala a falta de água. Com esta função activa, é visualizado o símbolo do flutuador na página principal. Para que o sistema se bloqueie e assinale o erro F1, a entrada deve ser activada durante pelo menos 1 seg.

Ocorrendo a condição de erro F1, a entrada deve ser desactivada durante pelo menos 30 seg., antes que o sistema se desbloqueie. O comportamento da função é resumido na Tabela 13.

Caso estejam configuradas simultaneamente mais funções flutuador em entradas diferentes, o sistema assinalará F1 quando pelo menos uma função for activada e desactivará o alarme quando nenhuma estiver activada.

Comportamento da função flutuador externo em função de INx e da entrada				
Valor Parâmetro Ix	Configuração entrada	Estado Entrada	Funcionamento	Visualização no visor
1	Activa com sinal alto na entrada (NA)	Ausente	Normal	Nenhuma
		Presente	Bloqueio do sistema por falta de água do flutuador externo	F1
2	Activa com sinal baixo na entrada (NF)	Ausente	Bloqueio do sistema por falta de água do flutuador externo	F1
		Presente	Normal	Nenhuma

Tabela 13 Função flutuador externo

8.6.15.3 Programação função entrada setpoint auxiliar

O sinal que habilita um setpoint auxiliar pode ser fornecido numa qualquer das 4 entradas (para as ligações eléctricas ver o manual da central de controlo). A função setpoint auxiliar é obtida programando o parâmetro Ix relativo à entrada em que foi feita a ligação, de acordo com a Tabela 14. Por ex.: para utilizar Paux 2 será preciso programar I2 em 3 ou 4, e utilizar a entrada 2 na central de controlo; nessa condição se será energizada a entrada 2, será realizada a pressão Paux 2 e no visor será visualizado P2. A função setpoint auxiliar modifica o setpoint do sistema da pressão SP (ver par. 9.3 - Menu Setpoint) à pressão Pi, onde i representa a entrada utilizada. Dessa forma, para além de SP, se tornam disponíveis mais quatro pressões P1, P2, P3, P4.

Com esta função activa, é visualizado o símbolo Pi na linha ESTADO da página principal.

Para que o sistema trabalhe com setpoint auxiliar, a entrada deve estar activa durante pelo menos 1 seg.

Quando se está a trabalhar com setpoint auxiliar, para voltar a trabalhar com setpoint SP, a entrada deve não estar activa durante pelo menos 1 seg. O comportamento da função é resumido na Tabela 14.

Caso estejam configuradas simultaneamente mais funções setpoint auxiliar em entradas diferentes, o sistema assinalará Pi quando pelo menos uma função for activada. Para activações simultâneas, a pressão realizada será a inferior entre as com entrada activa. O alarme é desligado quando nenhuma entrada está activada.

Comportamento da função setpoint auxiliar em função de Ix e da entrada				
Valor Parâmetro Ix	Configuração entrada	Estado Entrada	Funcionamento	Visualização no visor
3	Activa com sinal alto na entrada (NA)	Ausente	Setpoint auxiliar iésimo não activo	Nenhuma
		Presente	Setpoint auxiliar iésimo activo	Px
4	Activa com sinal baixo na entrada (NF)	Ausente	Setpoint auxiliar iésimo activo	Px
		Presente	Setpoint auxiliar iésimo não activo	Nenhuma

Tabela 14 Setpoint auxiliar

8.6.15.4 Programação desabilitação do sistema e anulação fault

O sinal que habilita o sistema pode ser fornecido a uma qualquer entrada (para as ligações eléctricas ver o manual da central de controlo).

A função de desabilitação do sistema é obtida programando num dos valores da Tabela 15, o parâmetro Ix, relativo à entrada à qual foi ligado o sinal com que se quer desabilitar o sistema.

Quando a função está activa, desabilita-se completamente o sistema e visualiza-se o símbolo F3 na página principal.

PORTUGUÊS

Caso estejam configuradas simultaneamente mais funções de desabilitação do sistema em entradas diferentes, o sistema assinalará F3 quando pelo menos uma função for activada e desactivará o alarme quando nenhuma estiver activada. Para que o sistema torne efectiva a função de desabilitação, a entrada deve estar activa pelo menos durante 1 seg.

Quando o sistema está desabilitado, para que a função seja desactivada (reabilitação do sistema), a entrada deve não estar activa durante pelo menos 1 seg. O comportamento da função é resumido na Tabela 15.

Caso estejam configuradas simultaneamente mais funções de desabilitação em entradas diferentes, o sistema assinalará F3 quando pelo menos uma função for activada. O alarme é desligado quando nenhuma entrada está activada.

Esta função também permite anular os eventuais faults presentes, ver a tabela 15.

Comportamento da função de desabilitação do sistema e anulação dos faults em função de Ix e da entrada				
Valor Parâmetro Ix	Configuração entrada	Estado Entrada	Funcionamento	Visualização no visor
5	Activa com sinal alto na entrada (NA)	Ausente	Motor Habilitado	Nenhuma
		Presente	Motor Desabilitado	F3
6	Activa com sinal baixo na entrada (NF)	Ausente	Motor Desabilitado	F3
		Presente	Motor Habilitado	Nenhuma
7	Activa com sinal alto na entrada (NA)	Ausente	Motor Habilitado	Nenhuma
		Presente	Motor Desabilitado + anulação fault	F3
8	Activa com sinal baixo na entrada (NF)	Ausente	Motor Desabilitado + anulação fault	F3
		Presente	Motor Habilitado	Nenhuma
9	Activa com sinal alto na entrada (NA)	Ausente	Motor Habilitado	Nenhuma
		Presente	Anulação fault	Nenhuma

Tabela 15 Desabilitação do sistema e restauração dos faults

8.6.16 Setup das saídas OUT1, OUT2

Neste parágrafo são mostradas as funções e as possíveis configurações das saídas OUT1 e OUT2 da central de I/O, ligada por wireless ao dispositivo, por meio dos parâmetros O1 e O2.

Para as ligações eléctricas, ver o manual da central de controlo.

As configurações de fábrica podem ser vistas na Tabela 16.

Configurações de fábrica das saídas	
Saída	Valor
	2 (fault NA fecha-se)
OUT 2	2 (Bomba em marcha NA fecha-se)

Tabela 16: Configurações de fábrica das saídas

8.6.17 Programação função saída 1

A saída 1 comunica um alarme activo (indica que ocorreu um bloqueio do sistema). A saída permite utilizar um contacto livre normalmente aberto. Ao parâmetro O1 estão associados os valores e as funções indicadas na Tabela 17.

8.6.18 O2: Programação função saída 2

A saída 2 comunica o estado de marcha do motor. A saída permite utilizar um contacto livre normalmente aberto.

Ao parâmetro O2 estão associados os valores e as funções indicadas na Tabela 17.

Configuração das funções associadas às saídas				
Configuração da saída	OUT1		OUT2	
	Condição de activação	Estado do contacto de saída	Condição de activação	Estado do contacto de saída
0	Nenhuma função associada	Contacto sempre aberto	Nenhuma função associada	Contacto sempre aberto
1	Nenhuma função associada	Contacto sempre fechado	Nenhuma função associada	Contacto sempre fechado
2	Presença de erros bloqueantes	Em caso de erros bloqueantes o contacto fecha-se	Activação da saída em caso de erros bloqueantes	Quando o motor está a funcionar, o contacto fecha-se
3	Presença de erros bloqueantes	Em caso de erros bloqueantes o contacto abre-se	Activação da saída em caso de erros bloqueantes	Quando o motor está a funcionar, o contacto abre-se

Tabela 17 Configurações de fábrica das saídas

8.6.19 RF: Anulação de fault e warning

Mantendo premidas simultaneamente durante pelo menos 2 segundos as teclas \wedge e \vee apaga-se a cronologia de fault e warning. Por baixo do símbolo RF estão resumidos o número de fault presentes no histórico (máx.8). O histórico pode ser visionado do menu MONITOR na página FF.

8.6.20 PW: Modificação da password

O dispositivo tem um sistema de protecção por meio de password. Ao programar uma password, os parâmetros do dispositivo poderão ser acessados e vistos, mas não será possível modificá-los. Quando a password (PW) é "0", todos os parâmetros estão bloqueados e podem ser modificados. Quando for utilizada uma password (valor de PW diferente do 0), todas as modificações estão bloqueadas e na página PW é visualizado "XXXX". Se programada a password, é permitido navegar em todas as páginas, mas a uma qualquer tentativa de modificação de um parâmetro, é visualizada uma pop-up que solicita a inserção da password. Quando for inserida a password correcta, os parâmetros permanecem desbloqueados e modificáveis por 10' desde a última pressão de uma tecla.

Desejando anular o temporizador da password, é suficiente entrar na página PW e premir ao mesmo tempo \wedge e \vee por 2".

Quando se inserir uma password correcta, é visualizada um cadeado que se abre, enquanto inserindo a password errada visualiza-se um cadeado que pisca.

Após um restabelecimento dos valores de fábrica, a password volta a ser "0". Cada mudança da password tem efeito quando for premido Mode ou Set e cada sucessiva modificação de um parâmetro implica a nova introdução da nova password (p. ex. o instalador faz todas as programações com o valor de PW de default = 0 e por último programa a PW de forma a ter a certeza que sem nenhuma outra acção a máquina já está protegida).

Caso a password for perdida, há 2 possibilidades para modificar os parâmetros do dispositivo:

- Tomar nota dos valores de todos os parâmetros, restaurar o dispositivo com os valores de fábrica, ver o parágrafo 9.3. A operação de restabelecimento cancela todos os parâmetros do dispositivo, inclusive a password.
- Tomar nota do número presente na página da password, enviar um mail com esse número ao próprio centro de assistência, dentro de alguns dias será enviada a password para desbloquear o dispositivo.

8.6.20.1 Password para sistemas multi-bomba

Quando se inserir a PW para desbloquear um dispositivo de um grupo, todos os dispositivos são desbloqueados.

Quando se modifica a PW num dispositivo desse grupo, todos os dispositivos recebem a modificação.

Quando se activa a protecção com PW num dispositivo de um grupo (\wedge e \vee na página PW quando a PW \neq 0), em todos os dispositivos se activa a protecção (para efectuar qualquer modificação é solicitada a PW).

9. RESET E PROGRAMAÇÕES DE FÁBRICA

9.1 Reset geral do sistema

Para efectuar um reset do sistema, manter premidas as 4 teclas simultaneamente por 2 seg. Esta operação equivale a desligar a alimentação; aguardar o desligamento completo e ligar de novo a alimentação. O reset não apaga as programações memorizadas pelo utilizador.

9.2 Programações de fábrica

O dispositivo sai da fábrica com uma série de parâmetros prédefinidos que podem ser mudados de acordo com as exigências do utilizador. Cada mudança das programações é guardada automaticamente na memória e, desejando-o, é sempre possível restaurar as condições de fábrica (ver Restabelecimento das condições de fábrica par. 9.3 – Restabelecimento das programações de fábrica).

9.3 Restabelecimento das programações de fábrica

Para restaurar os valores de fábrica, desligar o dispositivo, aguardar o eventual completo desligamento do visor, premir e manter premidas as teclas "SET" e " \wedge " e ligar a alimentação, soltar as duas teclas só quando aparecer a indicação "EE".

Neste caso, efectua-se um restabelecimento das programações de fábrica (uma escrita e uma leitura em EEPROM das programações de fábrica guardadas permanentemente na memória FLASH). Completada a programação de todos os parâmetros, o dispositivo volta ao funcionamento normal.

OBS.: Uma vez restabelecidos os valores de fábrica, será necessário voltar a definir todos os parâmetros que caracterizam a instalação (ganhos, pressão de setpoint, etc.) como na primeira instalação.

Identificador	Descrição	Valor	Pro memoria Instalação
TK	T. ligação backlight	2 min	
LA	Idioma	ENG	
SP	Pressão de setpoint [bar]	3,0	
P1	Setpoint P1 [bar]	2,0	

PORTUGUÊS

P2	Setpoint P2 [bar]	2,5	
P3	Setpoint P3 [bar]	3,5	
P4	Setpoint P4 [bar]	4,0	
RI	R.p.m.em modalidade manual	3000	
OD	Tipo de instalação	1 (Rigido)	
RP	Diminuição de pressão para re arranque [bar]	0,3	
AD	Configuração endereço	0 (Auto)	
PR	Sensor de pressão remoto	Desabilitado	
MS	Sistema de medida	0 (Internacional)	
EK	Função baixa pressão em aspiração	0 (desabilitado)	
PK	Limiar baixa pressão em aspiração [bar]	1,0	
TB	Tempo do bloqueio falta água [s]	15	
T1	Atraso baixa pr. (KIWA) [s]	2	
T2	Atraso de desligamento [s]	10	
GP	Coefficiente de ganho proporcional	0,5	
GI	Coefficiente de ganho integral	1,2	
RM	Velocidade máxima [rpm]	5500	
NA	Dispositivos activos	N	
NC	Dispositivos simultâneos	NA	
IC	Configuração da reserva	1 (Auto)	
ET	Máx. tempo de troca [h]	2	
AE	Função anti-bloqueio	1(Habilitado)	
AF	Antifreeze	1(Habilitado)	
I1	Função I1	0 (desabilitado)	
I2	Função I2	0 (desabilitado)	
I3	Função I3	0 (desabilitado)	
I4	Função I4	0 (desabilitado)	
O1	Função saída 1	2	
O2	Função saída 2	2	
PW	Modificação da PSW	0	
AY	Função Anticycling AY	0 (Disabilitato)	

Tabela 18

10. SISTEMAS DE PROTECÇÃO

O dispositivo está provido de sistemas de protecção aptos a preservar a bomba, o motor, a linha de alimentação e o inversor. De acordo com o tipo de erro, a protecção pode parar o motor, mas ao restabelecimento das condições normais pode anular-se automaticamente de forma instantânea ou após um certo tempo a seguir a um rearme automático.

Alguns erros podem ser desbloqueados manualmente premindo e soltando simultaneamente as teclas ^ e v

Alarme no histórico dos fault	
Indicação visor	Descrição
PD	Desligamento não regular
FA	Problemas no sistema de arrefecimento

Tabela 19: Alarmes

Condições de bloqueio	
Indicação visor	Descrição

PORTUGUÊS

PH	Bloqueio por sobreaquecimento bomba
BL	Bloqueio por falta de água
BP1	Bloqueio por erro de leitura no sensor de pressão em compressão
BP2	Bloqueio por erro de leitura no sensor de pressão em aspiração
PB	Bloqueio por tensão de alimentação fora especificação
OT	Bloqueio por sobreaquecimento dos amplificadores de potência
OC	Bloqueio por sobrecorrente no motor
SC	Bloqueio por curto-circuito entre as fases do motor
ESC	Bloqueio por curto-circuito para terra
HL	Fluido quente
NC	Bloqueio por motor desligado
Ei	Bloqueio por erro interno i-ésimo
VI	Bloqueio por tensão interna i-ésima fora de tolerância
EY	Bloqueio por ciclicidade anómala levantada no sistema

Tabela 20: Indicações dos bloqueios

10.1 Descrição dos bloqueios

10.1.1 “BL” Anti Dry-Run (Protecção contra o funcionamento em seco)

Na ocorrência de falta de água, a bomba pára automaticamente após o tempo TB. Isso é indicado pelo led vermelho “Alarm” e pela palavra “BL” no visor.

Depois de restabelecido o fluxo correcto de água, pode-se tentar sair manualmente do bloqueio de protecção premindo simultaneamente as teclas “^” e “v” e soltando-as. Se o estado de alarme permanecer, ou se o utilizador não intervir restabelecendo o fluxo de água e fazendo o reset na bomba, o re-stat automático tenta fazer arrancar de novo a bomba.



Se o parâmetro SP não estiver ajustado correctamente por falta de água, pode não funcionar correctamente.

10.1.2 Anti-Cycling (Protecção contra ciclos contínuos sem pedido do ponto de utilização)

Se na secção de compressão da instalação houver perdas, o sistema arranca e pára ciclicamente mesmo se não se está a tirar água cientemente: uma perda, mesmo pequena (poucos ml) provoca uma queda de pressão que por sua vez provoca o arranque da electrobomba.

O controlo electrónico do sistema pode detectar a presença da perda com base na sua periodicidade. A função anticycling pode ser desactivada ou activada na modalidade Basic ou Smart (par 8.6.12).

A modalidade Basic prevê que uma vez detectada a condição de periodicidade, a bomba pare e fique aguardando uma restauração manual. Esta condição é comunicada ao utilizador pelo acender do led vermelho “Alarm” e pelo aparecer da indicação “ANTICYCLING” no visor. Depois de eliminada a perda, pode-se forçar manualmente o re arranque premindo e soltando as teclas “^” e “v” simultaneamente.

A modalidade Smart prevê que, uma vez detectada a condição de perda, se aumente o parâmetro RP para diminuir o número de arranques no tempo.

10.1.3 Anti-Freeze (Protecção contra a congelação da água no sistema)

A mudança de estado da água de líquido para sólido implica um aumento de volume. É preciso portanto evitar que o sistema permaneça cheio de água com temperaturas próximas às de congelação com o fim de evitar rupturas do mesmo. Essa é a razão pela qual se recomenda de esvaziar qualquer electrobomba quando esta ficar inutilizada durante o período invernal. Contudo, este sistema está equipado com uma protecção que impede a formação de gelo no seu interior accionando a electrobomba no caso em que a temperatura desça a valores próximos dos de congelação. Dessa forma, a água no interior é aquecida e é evitada a congelação.



A protecção Anti-Freeze funciona somente se o sistema está alimentado regularmente: com a ficha desconectada ou sem corrente a protecção não pode funcionar.

De qualquer forma, é aconselhável não deixar o sistema cheio durante longos períodos de inactividade: esvaziar minuciosamente o sistema pelo tampão de descarga e guardá-lo num local reparado.

10.1.4 “BP1” “BP2” Bloqueio por avaria no sensor de pressão interno

Se o dispositivo detectar uma anomalia num dos dois sensores de pressão, a bomba fica bloqueada e é assinalado respectivamente “BP1” para o sensor de pressão na compressão e “BP2” para o sensor de pressão na aspiração. Esse estado começa logo que for detectado o problema e acaba automaticamente ao restabelecer-se das condições correctas.

10.1.5 “PB” Bloqueio por tensão de alimentação fora de especificação

Activa-se quando a tensão da linha ao grampo de alimentação permitida assume valores fora da especificação. A restauração só ocorre de forma automática quando a tensão no grampo volta aos valores permitidos.

10.1.6 "SC" Bloqueio por curto-circuito entre as fases do motor

O dispositivo está provido de uma protecção contra o curto-circuito directo que pode ocorrer entre as fases do motor. Quando este estado de bloqueio for assinalado, pode-se tentar restabelecer o funcionamento premindo simultaneamente as teclas ^ e v acção que, de qualquer modo, não tem efeito antes que sejam passados 10 segundos do instante em que o curto-circuito ocorreu.

10.2 Reset manual das condições de erro

Em estado de erro, o utilizador pode cancelar o erro forçando uma nova tentativa premindo e a seguir soltando as teclas ^ e v .

10.3 Restauração automática das condições de erro

Para alguns funcionamentos incorrectos e condições de bloqueio, o sistema efectua tentativas de restauração automática.

O sistema de restauração automática diz respeito sobretudo a:

"BL" Bloqueio por falta de água.

"PB" Bloqueio por tensão da linha fora de especificação.

"OT" Bloqueio por sobreaquecimento dos amplificadores de potência.

"OC" Bloqueio por sobrecorrente no motor.

"BP" Bloqueio por anomalia no sensor de pressão

Por exemplo, se o sistema se bloquear por falta de água, o dispositivo começa automaticamente um procedimento de teste para verificar que efectivamente a máquina tenha ficado em seco de modo definitivo e permanente. Se, durante a sequência das operações, uma tentativa de restabelecimento tiver êxito (por exemplo voltou a água), o procedimento interrompe-se e recomeça o funcionamento normal.

A Tabela 21 mostra as sequências das operações efectuadas pelo dispositivo para os diferentes tipos de bloqueio.

Restaurações automáticas nas condições de erro		
Indicação visor	Descrição	Sequência de restauração automática
BL	Bloqueio por falta de água	- Uma tentativa em cada 10 minutos para um total de 6 tentativas. - Uma tentativa por hora para um total de 24 tentativas. - Uma tentativa em cada 24 horas para um total de 30 tentativas.
PB	Bloqueio por tensão linha fora especificação	Restaura-se quando se regressar a uma tensão na especificação
OT	Bloqueio por sobreaquecimento amplificadores de potência	Restaura-se quando a temperatura dos amplificadores de potência voltar na especificação
OC	Bloqueio por sobrecorrente no motor	- Uma tentativa em cada 10 minutos para um total de 6 tentativas. - Un tentativo ogni ora per un totale di 24 tentativi. - Un tentativo ogni 24 ore per un totale di 30 tentativi.

Tabela 21: Auto-restauração bloqueios

11. INSTALAÇÕES ESPECIAIS

11.1 Grupos Múltiplos

11.1.1 Introdução aos sistemas multi-bomba

Com sistema multi-bomba entende-se um grupo de bombagem formado por um conjunto de bombas cujas compressões se juntam num colector comum. Os dispositivos comunicam entre eles através da ligação especial (wireless).

O número máximo de dispositivos que se podem inserir para formar o grupo é 4.

Um sistema multi-bomba é utilizado principalmente para:

- Aumentar os rendimentos hidráulicos em relação ao dispositivo simples.
- Assegurar a continuidade de funcionamento em caso de avaria de um dispositivo.
- Fraccionar a potência máxima.

11.1.2 Realização de uma instalação multi-bomba

A instalação hidráulica deve ser realizada de maneira mais simétrica possível para realizar uma carga hidráulica distribuída de maneira uniforme em todas as bombas.

As bombas devem ser ligadas todas a um único colector de compressão.



Para o bom funcionamento do grupo de pressurização, devem ser iguais por cada dispositivo:

- as ligações hidráulicas,
- a velocidade máxima (parâmetro RM).

Os firmwares dos esybox max ligados devem ser todos iguais. Uma vez realizada a instalação hidráulica, é necessário criar o grupo de bombagem efectuando a associação wireless dos dispositivos (ver par 8.5.5.)

11.1.3 Comunicação wireless

Os dispositivos comunicam entre eles e propagam os sinais de fluxo e pressão através de comunicação wireless.

11.1.4 Ligação e definição das entradas foto acopladas

As entradas da central de controlo servem para poder activar as funções flutuador, setpoint auxiliar, desabilitação sistema, baixa pressão na aspiração. As funções são assinaladas respectivamente pelos símbolos flutuador (F1), Px, F3, F4. A função Paux se activada realiza uma pressurização da instalação à pressão programada ver par 8.6.15.3 – Programação função entrada setpoint auxiliar. As funções F1, F3, F4 realizam por 3 diferentes causas uma paragem da bomba, ver par 8.6.15

Os parâmetros de programação das entradas I1, I2, I3, I4 fazem parte dos parâmetros sensíveis, portanto a programação de um deles num qualquer dispositivo implica o alinhamento automático em todos os dispositivos. Parâmetros ligados ao funcionamento de bomba múltipla

11.1.5 Parâmetros de interesse para o multi-bomba

As entradas da central de controlo servem para poder activar as funções flutuador, setpoint auxiliar, desabilitação sistema, baixa pressão na aspiração.

Os parâmetros que podem ser visualizados no menu, na óptica do multi-bomba, são classificados da seguinte maneira:

- Parâmetros só em leitura.
- Parâmetros com significado local.
- Parâmetros de configuração do sistema multi-bomba por sua vez divididos em:
 - Parâmetros sensíveis.
 - Parâmetros com alinhamento facultativo

Parâmetros com significado local

São parâmetros que podem ser diferentes entre os vários dispositivos e em alguns casos é mesmo necessário que sejam diferentes. Para esses parâmetros não é permitido alinhar automaticamente a configuração entre os vários dispositivos. Por exemplo, no caso de atribuição manual dos endereços, estes deverão obrigatoriamente ser diferentes um do outro.

Lista dos parâmetros com significado local ao dispositivo.

- BK Brilho
- TK Tempo de ligação retroiluminação
- RI Rotações/min. em modalidade manual
- AD Configuração endereço
- IC Configuração reserva
- RF Anulação fault e warning

Parâmetros sensíveis

São parâmetros que devem necessariamente ser alinhados em toda a cadeia por razões de regulação.

Lista dos parâmetros sensíveis:

- SP Pressão de Setpoint
- P1 Setpoint auxiliar entrada 1
- P2 Setpoint auxiliar entrada 2
- P3 Setpoint auxiliar entrada 3
- P4 Setpoint auxiliar entrada 4
- RP Diminuição de pressão para re arranque
- ET Máx. tempo de troca
- AY Anticycling
- NA Número de dispositivos activos
- NC Número de dispositivos simultâneos
- TB Tempo de dry run
- T1 Tempo de desligamento após o sinal de baixa pressão

- T2 Tempo de desligamento
- GI Ganho integral
- GP Ganho proporcional
- I1 Programação entrada 1
- I2 Programação entrada 2
- I3 Programação entrada 3
- I4 Programação entrada 4
- OD Tipo de instalação
- PR Sensor de pressão remoto
- PW Modificação password

Alinhamento automático dos parâmetros sensíveis.

Quando for detectado um sistema multi-bomba, é feito um controlo sobre a congruência dos parâmetros programados. Se os parâmetros sensíveis não estão alinhados entre todos os dispositivos, no visor de cada dispositivo aparece uma mensagem perguntando se se deseja propagar a todo o sistema a configuração daquele particular dispositivo. Aceitando, os parâmetros sensíveis do dispositivo sobre o qual foi feita a pergunta são distribuídos a todos os dispositivos da cadeia.

Nos casos em que haja configurações incompatíveis com o sistema, não se permite a propagação da configuração desses dispositivos. Durante o funcionamento normal, a modificação de um parâmetro sensível num dispositivo implica o alinhamento automático do parâmetro em todos os demais dispositivos sem pedir confirmação.

***OBSERVAÇÃO:** O alinhamento automático dos parâmetros sensíveis não tem efeito em todos os outros tipos de parâmetros.*

No caso especial de inserção na cadeia de um dispositivo com programações de fábrica (caso de um dispositivo que substitui um existente ou um dispositivo que sai de um restabelecimento da configuração de fábrica), se as configurações presentes excepto as configurações de fábrica são congruentes, o dispositivo com configuração de fábrica assume automaticamente os parâmetros sensíveis da cadeia.

Parâmetros com alinhamento facultativo

São parâmetros para os quais se aguenta que possam ser não alinhados entre os vários dispositivos. A cada modificação destes parâmetros, chegados à pressão de SET ou MODE, pergunta-se se propagar a modificação à inteira cadeia em comunicação. Dessa forma, se a cadeia è igual em todos os seus elementos, evita-se de programar os mesmos dados em todos os dispositivos. Lista dos parâmetros com alinhamento facultativo:

- LA Idioma
- MS Sistema de medida
- AE Anti-bloqueio
- AF AntiFreeze
- O1 Função saída 1
- O2 Função saída 2
- RM Velocidade Máxima

11.1.6 Primeiro arranque sistema multi-bomba

Efectuar as ligações eléctricas e hidráulicas de todo o sistema como descrito no cap. 5 e no par 6.1.

Ligar os dispositivos e criar as associações como descrito no par. 8.5.5 – AS: Associação dispositivos

11.1.7 Regulação multi-bomba

Quando se liga um sistema multi-bomba, é feita em automático uma atribuição dos endereços e através de um algoritmo é nomeado um dispositivo como líder da regulação. O líder decide a velocidade e a ordem de arranque de cada dispositivo que faz parte da cadeia.

A modalidade de regulação é sequencial (os dispositivos arrancam um de cada vez). Quando ocorrem as condições de arranque, o primeiro dispositivo arranca, quando este chegar à sua velocidade máxima, arranca o seguinte e assim por diante para todos os demais. A ordem de arranque não é necessariamente crescente segundo o endereço da máquina, mas depende das horas de trabalho efectuadas, ver 8.6.11 – ET: Máx. Tempo de troca.

11.1.8 Atribuição da ordem de arranque

Cad vez se ligar o sistema, a cada dispositivo é associada uma ordem de arranque. Com base nesta, geram-se os arranques em sucessão dos Dispositivos.

A ordem de arranque é modificada durante a utilização de acordo com a necessidade pelos dois algoritmos seguintes:

- Tempo máximo de troca alcançado.
- Tempo máximo de inactividade alcançado

11.1.9 Tempo máximo de troca

Com base no parâmetro ET (tempo máximo de troca), cada dispositivo tem um contador do tempo de trabalho, e com base nele se actualiza a ordem de re arranque de acordo com o algoritmo que segue:

- tendo ultrapassado pelo menos metade do valor de ET, actuase a troca de prioridade com o primeiro desligamento do inversor (troca no standby);
- ao se atingir o valor de ET sem nunca parar, desliga-se incondicionadamente o inversor e leva-se esta à prioridade mínima de re arranque (troca durante a marcha).



Se o parâmetro ET (tempo máximo de troca), se encontra a 0, tem-se a troca a cada re arranque.

Ver 8.6.11 - ET: Máx. tempo de troca.

11.1.10 Tempo máximo de inactividade alcançado

O sistema multi-bomba dispõe de um algoritmo de anti-estagnação que tem como objectivo manter em perfeita eficiência as bombas e manter a integridade do líquido bombeado. Funciona permitindo uma rotação na ordem de bombagem de maneira a fazer fornecer a todas as bombas pelo menos um minuto de fluxo em cada 23 horas. Isso acontece qualquer que seja a configuração do dispositivo (enable ou reserva). A troca de prioridade prevê que o dispositivo parado há 23 horas seja colocado à prioridade máxima na ordem de arranque. Isso implica que logo que se tornar necessário o fornecimento de fluxo, será o primeiro a arrancar. Os dispositivos configurados como reserva têm a precedência sobre os outros. O algoritmo acaba a sua acção quando o dispositivo tem fornecido pelo menos um minuto de fluxo.

Completada a intervenção anti-estagnação, se o dispositivo é configurado como reserva, é colocado de novo à prioridade mínima de modo a preservarse do desgaste.

11.1.11 Reservas e número de dispositivos que participam da bombagem

O sistema multi-bomba lê quantos elementos estão ligados em comunicação e chama este número N.

A seguir, com base nos parâmetros NA e NC decide quantos e quais dispositivos devem trabalhar num certo instante.

NA representa o número de dispositivos que participam na bombagem.

NC representa o número máximo de dispositivos que podem trabalhar simultaneamente.

Se numa cadeia existem NA dispositivos activos e NC dispositivos simultâneos com NC inferior a NA significa que ao máximo arrancarão simultaneamente NC dispositivos e que esses dispositivos irão trocar-se entre NA elementos. Se um dispositivo é configurado como preferência de reserva, será colocado como último na ordem de arranque, portanto se por exemplo existem 3 dispositivos e um desses configurado como reserva, a reserva arrancará como terceiro elemento, se ao contrário é programado NA=2 a reserva não arrancará a não ser que um dos dois activos entre em fault.

Ver também a explicação dos parâmetros

8.6.8 - NA: Dispositivos activos;

8.6.9 NC: Dispositivos simultâneos;

8.6.10 IC: Configuração da reserva.

11.1.12 Controlo WireLess

Como referido no par. 8.5.5, o dispositivo pode ser ligado com outros dispositivos através do canal wireless proprietário. Existe portanto a possibilidade de comandar funcionamentos especiais do sistema através de sinais recebidos em remoto: por exemplo, em função do nível de um tanque fornecido por meio de um flutuador, é possível comandar o enchimento dele; com o sinal vindo de um temporizador é possível variar o set-point de SP para P1 para alimentar uma rega.

Esses sinais em entrada ou em saída do sistema são geridos por uma central de controlo que pode ser adquirida separadamente do catálogo DAB.

11.1.12 Modbus

Através da mesma central de comunicação descrita no parágrafo anterior, é possível controlar a bomba através do protocolo de comunicação Modbus. Para os comandos Modbus consultar o manual próprio.



12. APP, DCONNECT CLOUD E ACTUALIZAÇÃO DO SOFTWARE



A "Smart Solution" APP DConnect  representa, junto com o visor da bomba, a interface para o controlo local da bomba Esybox Max.

PORTUGUÊS

Através da APP Dconnect é possível actualizar o produto e configurar os principais parâmetros do dispositivo com a comodidade de uma APP fácil de utilizar e sempre ao alcance da mão.

A APP DConnect permite aproveitar ao máximo o produto: também é possível agilizar a criação da própria instalação por meio da solução DSync (ver a secção dedicada) e efectuar as actualizações (ver a secção dedicada) necessárias directamente do smartphone sem volumosos objectos externos.

Através da APP é possível interagir localmente com o produto por meio do menu especial "Ligação directa" a que se pode ter acesso directamente da página principal da APP.

Menu - Ligação directa



A "Smart Solution" DConnect CLOUD permite o controlo remoto das instalações quer através do especial portal na Internet: dconnect.dabpumps.com quer através da mesma APP DConnect através do menu especial "As suas instalações" a que se pode ter acesso directamente da página principal da APP.



Menu - As suas instalações

OBS. 1: O serviço de controlo remoto DConnect Cloud precisa de um registo no portal e após um período de prova, exige uma assinatura.

Todas as informações estão disponíveis no site: www.internetofpumps.com

OBS. 2: Neste manual a referência é para o menu da APP DConnect, podem mudar cores ou descrições.

Para aproveitar da melhor forma o produto e a sua interacção com a APP e com o serviço DConnect Cloud, consulte também a documentação on-line e os vídeos demonstrativos. Todas as informações necessárias estão disponíveis no site: www.internetofpumps.com ou www.dabpumps.com

12.1 Requisitos de sistema

- **Requisitos para APP: Smartphone**

- Android ≥ 6 (API level 23).

- IOS ≥ 12

- Acesso à Internet, WiFi e Bluetooth habilitado.

- Conceder as autorizações propostas de cada vez pelo sistema operativo do smartphone

- **Requisitos para acesso de WebAPP: PC**

- Browser WEB que suporte JavaScript (p.ex. Microsoft Edge, Firefox, Google Chrome, Safari).

- Acesso à rede Internet.

Obs.: Microsoft® avisou que Internet Explorer 10 será suportado somente até janeiro de 2020. Por isso a webAPP não suporta Internet Explorer. Contudo, já está disponível pré-instalado no PC o seu substituto Microsoft Edge.

- **Requisitos de Rede do produto**

- Ligação directa à Internet activa e permanente no local de instalação.

- Modem/Router WiFi (2,4 Ghz).

- Sinal WiFi de boa qualidade e boa potência na zona em que está instalado o produto

OBS.: caso o sinal WiFi não fosse suficiente, aconselhamos a utilização de um WiFi Extender.

Aconselha-se a utilização do DHCP, embora seja possível programar um IP Estático.

12.2 Actualização do software

As actualizações garantem uma melhor usabilidade dos serviços oferecidos pelo próprio produto.

Antes de começar a utilizar o produto, certificar-se de que esteja actualizado à última versão software disponível. Durante a fase de actualização do software os produtos envolvidos não poderão desempenhar as funções de bombagem. Por essa razão aconselhamos uma actualização vigiada.

OBS. 1: A actualização pode demorar até 5 minutos por produto e quando acabar a bomba irá arrancar.

OBS. 2: Para utilizar Eskybox Max num grupo de bombagem, é necessário que as versões software de cada componente do grupo de bombagem sejam todas iguais.

A actualização do software pode ser realizada:

- **localmente:**

- directamente da APP DConnect (aconselhada)

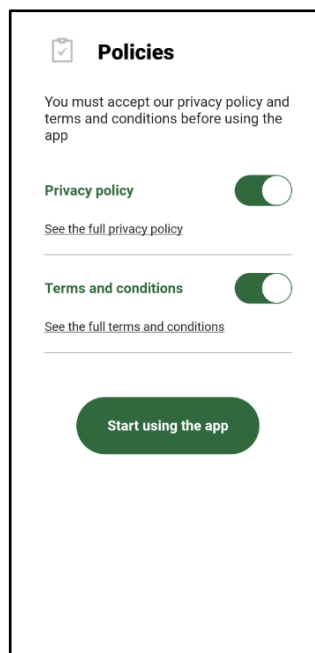
- directamente de uma Eskybox Max mais actualizada e uma outra bomba análoga menos actualizada

- de **remoto** se se efectuar uma assinatura ao serviço Cloud DConnect.

Actualizações locais através de APP DCONNECT



Certificar-se de descarregar a última versão da APP DConnect DAB disponível no App Store e Google Play e aprovar todos os pedidos de autorização, Policy e "terms and conditions" que aparecem no visor do smartphone.



Para a primeira configuração e para actualizar o produto, da página principal da APP premir o botão:

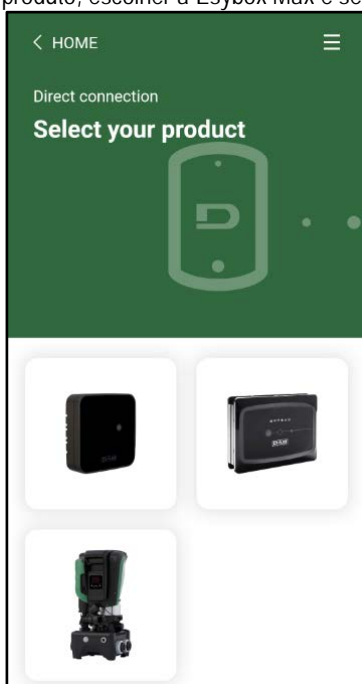


Menu - Ligação directa

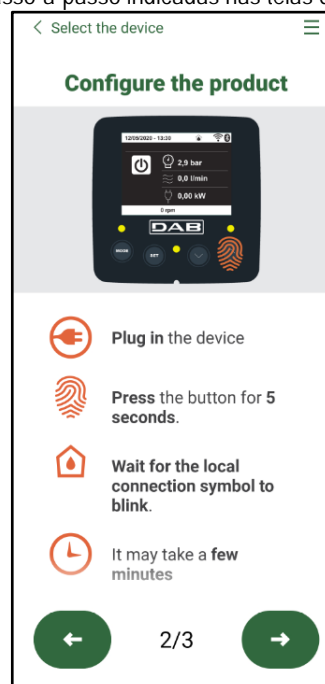
A App assistirá passo-a-passo no procedimento de ligação local e na actualização do produto (no caso de um grupo de bombas Eskybox Max aconselha-se a proceder à actualização de um dispositivo de cada vez ou a utilizar a solução smart: **DSync**).

Procedimento:

Do menu de selecção do produto, escolher a Eskybox Max e seguir as instruções passo-a-passo indicadas nas telas da APP Dconnect.



Seleção do produto a que ter acesso



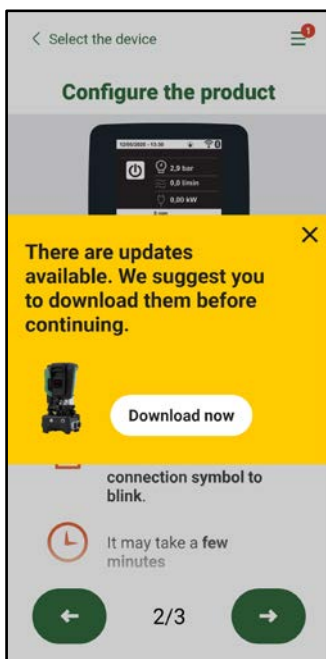
Instruções para a ligação directa

Uma vez realizada a ligação entre smartphone e produto ("ligação local"), a APP controlará se está disponível uma actualização software. Em caso positivo, irá aparecer um popup na tela da APP.

PORTUGUÊS

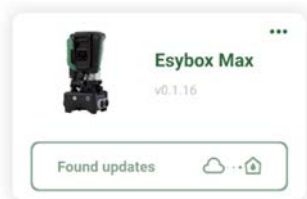
Premir o botão "Download" no popup para descarregar o software de actualização no smartphone.

OBS.: Esse software ficará à disposição no interior da APP para facilitar eventuais sucessivas actualizações de outros Esybox Max e será válido até não for disponibilizado um novo software de actualização ; então será substituído.



Notificação de novas actualizações disponíveis

Uma vez completado o download, a actualização encontra-se no smartphone; para o transferir para o produto, aceder ao menu de ligação directa da Esybox Max e premir o botão verde:



Menu produzido com uma Actualização disponível



Botão para iniciar a actualização

Uma vez iniciada a actualização, a bomba mostrará no visor o estado de avanço que se concluirá com a expressão "Done!" e logo a seguir irá rearrancar.

Se a actualização não se concluir bem, a Esybox Max que se estava a tentar actualizar arranca de novo com a versão software anterior, então é possível repetir a operação.

Alinhamento do software entre duas Esybox Max

Se não estiver disponível um smartphone (opção aconselhada, de qualquer forma, para aproveitar a última actualização disponível), é possível efectuar o alinhamento local do software entre duas Esybox Max do mesmo modelo.

O alinhamento do software dos produtos parecidos é necessário para permitir a formação do grupo de bombagem.

O procedimento é realizado entre duas Esybox Max de cada vez; no caso de mais Esybox Max a actualizar, o procedimento deve ser repetido cada vez.

Procedimento:

Efectuar a associação entre dois dispositivos Esybox Max (ver 8.5.5 AS Associação dispositivos).

Se as duas Esybox Max têm uma versão de software diferente (verificável do menu VE) aparecerá no visor um popup indicando que se tenta fazer uma associação entre dois produtos com firmware diferentes. No popup também é indicada a versão do firmware e de premir a tecla ^.

Essa tecla pode ser premida numa qualquer Esybox Max envolvida na fase de alinhamento do software.

Uma vez iniciada a actualização, a bomba mostrará no visor o estado de avanço que se concluirá com a expressão "Done!" e logo a seguir irá rearrancar.

Verificar através do menu VE que a Esybox Max tenha sido actualizada à versão desejada.

Se a actualização não se concluir bem, a Esybox Max que se estava a tentar actualizar arranca de novo com a versão software anterior, então é possível repetir a operação.

12.3 DSYNC

Os produtos DAB com Dconnect integrado têm soluções smart que auxiliam o utilizador durante a fase de primeira configuração e utilização do produto.

Através do DSynC é possível poupar tempo para a primeira configuração e actualização do software das Eskybox Max que irão fazer parte de um novo grupo de pressurização.

Será suficiente configurar uma só bomba do grupo e difundir os ajustes às demais bombas através da função DSynC.

Mais em detalhe, durante a criação de um novo grupo de bombagem por meio de DSynC será possível:

- Actualizar as Eskybox Max presentes à última versão software disponível
- Alinhar as definições de idioma e unidades de medida por cada bomba do grupo
- Desejando utilizar o serviço DConnect Cloud, é possível habilitar o serviço numa Eskybox Max a que se está ligados directamente e difundir as programações nas demais bombas do grupo.

Pré-requisitos:

Para poder aproveitar as funções DSynC

- A Eskybox Max não deve ter sido sincronizada anteriormente (por meio de DSynC) com outras bombas parecidas (É possível restabelecer o estado de App no menu do próprio produto)
- Ser alimentada há não mais de 30 minutos (caso contrário, é suficiente fazer um rearranque)
- Caso resultar necessária uma actualização do software, levar em conta que pode demorar até 5 minutos por bomba.

Procedimento:



- Clicar no botão "Ligação directa" na página principal da App Dconnect.
- Seleccionar a imagem do produto Eskybox Max
- Seguir as instruções passo-a-passo referidas na APP
- Clicar no botão verde DSynC



podem

- Na tela da APP aparecerá o número de bombas encontradas no local de instalação e que ser sincronizadas, pois se encontram num estado de "primeira configuração".
- Simultaneamente, também os visores das Eskybox Max envolvidas irão piscar, comunicando que vão ser sincronizadas.
- A primeira fase consiste na actualização do software das bombas encontradas.

Uma vez iniciada a actualização, a bomba mostrará no visor o estado de avanço e irá reiniciar quando ela se concluir. Na APP um símbolo com uma marca verde confirmará que a operação se realizou. Em caso negativo é possível repetir a operação com o símbolo especial



- A segunda fase do DSynC trata do alinhamento dos parâmetros relativos à localização do utilizador (idioma, unidade de medida) e eventuais configurações WiFi e informações relativas ao serviço cloud DConnect . Um símbolo com uma nuvem verde confirmará que a operação se realizou.

13. MANUTENÇÃO



Antes de começar qualquer intervenção no sistema, desligar a alimentação eléctrica

O sistema não necessita de operações de manutenção de rotina.

Contudo, a seguir são referidas instruções para efectuar as operações de manutenção extraordinária que se podem tornar necessárias em casos especiais (p. ex. esvaziar o sistema para o colocar em depósito durante um período de inactividade).

13.1 Ferramenta Acessória

A DAB fornece anexa ao produto uma ferramenta acessória (chave) útil para efectuar no sistema as operações previstas durante a instalação e eventuais operações de manutenção extraordinária. (Fig.19)

A ferramenta acessória serve para: abertura e encerramento Dock, remoção VNR, manobra dos tampões.

Ela está alojada por trás do vaso de expansão. (Fig.6)



Caso a chave seja perdida ou danificada, a mesma operação pode ser realizada com uma chave de caixa de 10 mm (13/32 polegadas). A única operação para a qual a ferramenta pode ser substituída é a relativa à abertura e encerramento da Dock. Ao contrário, serve uma chave de fendas para os tampões e uma pinça para a extracção da VNR.

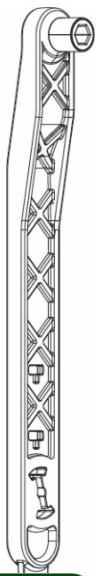
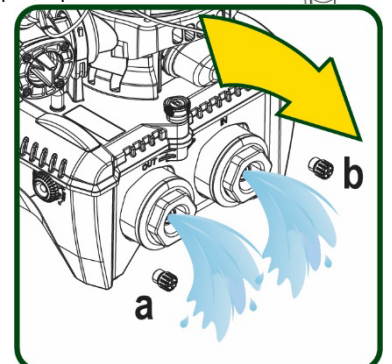


Figura 19



13.2 Esvaziamento do Sistema

Caso se deseje esvaziar o sistema da água que se encontra no interior, efectuar as operações seguintes:

1. desligar a alimentação eléctrica;
2. abrir a torneira de compressão mais próxima do sistema de forma a aliviar a pressão da instalação e esvaziá-la o mais possível;
3. se houver uma válvula de corte logo a jusante do sistema (sempre aconselhada), fechá-la de maneira a não deixar escorrer a quantidade de água na instalação entre o sistema e a primeira torneira aberta;
4. interromper a conduta de aspiração no ponto mais próximo do sistema (é sempre aconselhado ter uma válvula de corte logo a montante do sistema) de forma a não descarregar também toda a instalação de aspiração;
5. retirar os dois tampões de drenagem na dock e fazer sair de ambos a água que se encontra no interior (aprox.11 litros); Fig. 20

Figura 20



Mesmo ficando essencialmente descarregado, o sistema não consegue expelir toda a água que tem no seu interior. Durante a manipulação do sistema a seguir ao esvaziamento, é provável que pequenas quantidades de água possam sair do próprio sistema.

13.3 Válvula anti-retorno

O sistema tem uma válvula anti-retorno integrada que é necessária para o seu funcionamento correcto. A presença na água de corpos sólidos ou de areia pode causar o funcionamento incorrecto da válvula e por conseguinte do sistema. Embora esteja recomendado de utilizar água limpa e eventualmente de predispor filtros na entrada, caso se verifique o funcionamento anormal da válvula anti-retorno, esta pode ser tirada do sistema e limpa e/ou substituída procedendo da seguinte forma Ver fig. 21:

1. desligar a alimentação eléctrica;
2. esvaziar o sistema;
- 3a. remover os quatro parafusos;
- 3b. utilizando a ferramenta acessória (ou uma pinça) remover o tampão;
- 3c. extrair a válvula
- 3d. limpar a válvula sob água corrente, certificarse de que não está danificada e eventualmente substituí-la;

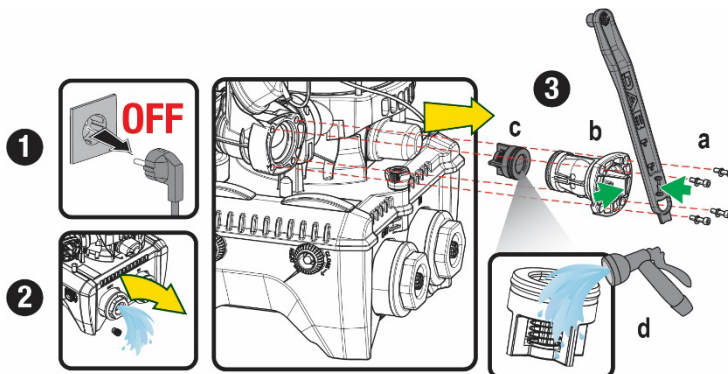


Figura 21



Se durante as operações de manutenção da válvula anti-retorno uma ou mais vedações O'ring se perderem ou danificarem, é necessário substituí-las. Caso contrário, o sistema não pode funcionar correctamente.

13.4 Veio motor

O controlo electrónico do sistema assegura arranques sem arrancões para evitar solicitações excessivas aos órgãos mecânicos e alongar por conseguinte a vida do produto. Esta característica, em casos excepcionais, pode implicar um problema no arranque da electrobomba: após um período de inactividade, talvez com esvaziamento do sistema, os sais dissolvidos na água se podem ter depositado formando calcificações entre a parte em rotação (veio motor) e a fixa da electrobomba aumentando dessa forma a resistência ao arranque. Nesse caso pode ser suficiente auxiliar manualmente o veio motor a despegar-se das calcificações. Neste sistema, a operação é possível tendo garantido o acesso do exterior ao veio motor e tendo previsto um entalhe de arrasto na extremidade do próprio veio. Proceder da seguinte forma:

1. Desligar a alimentação eléctrica.
2. Remover a placa guia de elevação no interior do compartimento superior desatarraxando-a (Fig. 22). Durante a operação, prestar atenção para não deixar entrar sujeira (líquida ou sólida) no interior do motor.
3. Com o auxílio de uma chave de fendas, accionar o veio motor colocando-o em rotação através da marca que permanece à vista na sua face superior. Não é importante o sentido de rotação, verificar apenas que possa girar livremente.
4. Atarraxar novamente a placa guia na sede cuidando de não remover ou danificar a vedação O-Ring durante a operação 2.

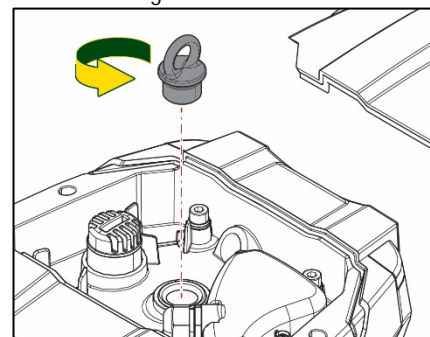


Figura 22

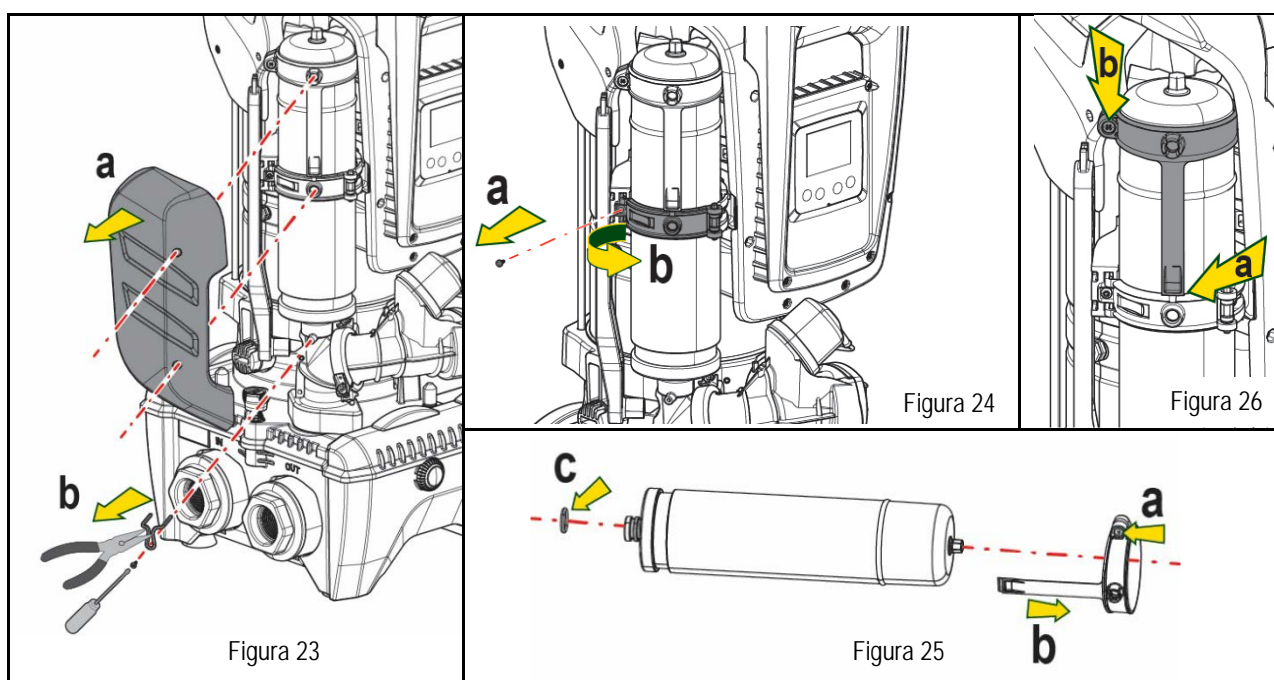
13.5 Vaso de expansão

Ver o parágrafo 1.4 para as operações de controlo e regulação da pressão do ar no vaso de expansão.

Para a sua substituição em caso de avaria, cumprir as operações seguintes:

1. Desligar a alimentação eléctrica.

2. Descarregar a parte da instalação em que o reservatório está montado (desligar a pressão da instalação, fechar a válvula mais próxima da bomba para não descarregar toda a instalação na compressão, abrir o tampão de drenagem do colector de compressão da bomba – Fig. 20a-, facilitar a drenagem da água desapertando o bujão de enchimento no compartimento técnico de modo a tomar ar).
3. Remover o cárter (cobertura vaso) simplesmente puxando-o; ele é fixado por um duplo engate cilíndrico (Fig. 23a);
4. Remover o parafuso retentor com uma chave de fendas e extrair o garfo metálico utilizando uma pinça (Fig.23b).
5. Remover o parafuso retentor (Fig. 24a) com uma chave de fendas torx e abrir o colar de retenção (Fig. 24b, dois ganchos de engate e fazê-lo rodar nos seus cernes).
6. Puxar o vaso de expansão para cima até livrar o O-ring da sua sede na curva de compressão. Atenção: o O-Ring irá opor um pouco de resistência. Então o vaso de expansão está livre, nas mãos do operador.
7. Desapertar o parafuso (Fig. 25a) até soltar o anel no vaso de expansão.
8. Extrair o anel do vaso de expansão (Fig. 25b).
9. Controlar o O-Ring (Fig.25c) e substituí-lo se danificado (a não ser que seja fornecido já montado na peça de reposição DAB, nesse caso pode ser eliminado junto com o vaso que será substituído).



10. Montar o novo vaso e fixá-lo executando as operações 6,5,4 pela ordem contrária.
11. Montar o anel no vaso inserindo a faixa de posicionamento na sede relativa no colar de retenção até o fim de curso do dente (Fig. 26a).
12. Apertar o parafuso (Fig. 26b) para impedir a rotação do anel e fixar a sua posição.
13. Enganchar o cárter engatando-o na sede com a operação inversa à 3.

14. RESOLUÇÃO DOS PROBLEMAS



Antes de começar a procura das avarias é necessário interromper a ligação eléctrica da bomba (retirar a ficha da tomada).

ANOMALIA	LED	CAUSAS PROVÁVEIS	REMÉDIOS
A bomba não arranca.	Vermelho: apagado Branco: apagado	Falta de alimentação eléctrica.	Controlar que haja tensão na tomada e voltar a inserir a ficha.

PORTUGUÊS

	Azul:apagado		
A bomba não arranca	Vermelho: aceso Branco: Aceso Azul: apagado	Veio bloqueado	Ver o parágrafo Manutenção do veio motor.
A bomba não arranca.	Vermelho: apagado Branco: aceso Azul: apagado	Ponto de utilização a um nível superior ao equivalente à pressão de re arranque do sistema (par. 3.2).	Aumentar o valor de pressão de re arranque do sistema aumentando SP ou diminuindo RP
A bomba não pára	Vermelho: apagado Branco: aceso Azul: apagado	1. Perda na instalação. 2. Impulsor ou parte hidráulica obstruída. 3. Entrada de ar na tubagem de aspiração. 4. Sensor de fluxo avariado	1. Verificar a instalação, localizar a perda e eliminá-la. 2. Desmontar o sistema e remover as obstruções (serviço assistência). 3. Verificar a conduta de aspiração, localizar a causa da entrada de ar e eliminá-la. 4. Contactar o centro assistência.
Compressão insuficiente	Vermelho: apagado Branco: aceso Azul: apagado	1. Profundidade de aspiração elevada demais. 2. Conduta de aspiração entupida ou de diâmetro insuficiente. 3. Girante o parte idraulica ostruíta.	1. Ao aumentar a profundidade de aspiração diminuem os rendimentos hidráulicos do produto (par. Descrição da Electrobomba). Verificar se a profundidade de aspiração pode ser reduzida. Adoplar um tubo de aspiração de diâmetro superior (de qualquer forma nunca inferior a 1"1/4 para a bomba simples, secções superiores para grupos). 2. Verificar a conduta de aspiração, localizar a causa da parcialização (obtrução, curva estreita, parte em contra-inclinação) e removê-la. 3. Desmontar o sistema e remover as oclusões (serviço assistência).
A bomba arranca sem pedido de utilização	Vermelho: apagado Branco: aceso Azul: apagado	1. Perda na instalação. 2. Válvula anti-retorno defeituosa.	1. Verificar a instalação, localizar a perda e eliminá-la. 2. Fazer manutenção da válvula anti-retorno conforme par 12.3.
A pressão da água à abertura da utilização não é imediata..	Vermelho: apagado Branco: aceso Azul: apagado	Vaso de expansão descarregado (pressão ar insuficiente), ou com membrana partida.	Verificar a pressão do ar através da válvula no compartimento técnico. Se ao controlar sai água, o vaso está partido: serviço assistência. Caso contrário, restaurar a pressão do ar segundo a relação (par. 1.4).
Ao abrir a utilização o fluxo vai a zero antes que a bomba arranque	Vermelho: apagado Branco: aceso Azul: apagado	Pressão do ar no vaso de expansão superior à de arranque do sistema.	Ajustar a pressão do vaso de expansão ou configurar os parâmetros SP e/ou RP de modo a satisfazer a relação (par. 1.4).
O visor mostra BL.	Vermelho: aceso Branco:aceso Azul: apagado	1. Falta água. 2. Bomba não escorvada. 3. Setpoint não atingível com o valor de RM programado	1-2. Escorvar a bomba e verificar que não haja ar na tubagem. Controlar que a aspiração ou eventuais filtros não estejam entupidos. 3. Programar um valor de RM que permita atingir o setpoint
O visor mostra BP1	Vermelho: aceso Branco:aceso Azul: apagado	1. Sensor de pressão avariado.	1. Contactar o centro de assistência.
O visor mostra OC.	Vermelho: aceso Branco:aceso Azul: apagado	1. Excessiva absorção. 2. Bomba bloqueada.	1. Fluido denso demais. Não utilizar a bomba para fluidos diferentes da água. 2. Contactar o centro de assistência.
O visor mostra PB.	Vermelho: aceso Branco:aceso Azul: apagado	1. Tensão de alimentação baixa. 2. Excessiva queda de tensão na linha.	1. Verificar que a tensão de linha seja correcta. 2. Verificar a secção dos cabos de alimentação.
O visor mostra: Premir ^ para propagar esta config.	Vermelho: apagado Branco: aceso Azul: apagado	Um ou mais dispositivos têm os parâmetros sensíveis não alinhados.	Premir a tecla ^ no dispositivo de que temos a certeza que tenha a configuração dos parâmetros mais recente e correcta..

Tabela 22 Resolução dos problemas típicos

SISÄLTÖ

1.	YLEISTÄ.....	414
1.1	Käyttötavat.....	414
1.2	Sisäänrakennettu sähköpumppu.....	414
1.3	Integroitu invertteri.....	415
1.4	Sisäänrakennettu paisuntasäiliö.....	415
1.5	Tekniset ominaisuudet.....	415
2.	PUMPATTAVAT NESTEET.....	416
3.	ASENNUS.....	416
4.	PUMPUN KIINNITYS TUKIALUSTAAN.....	417
5.	VESILIITÄNNÄT.....	419
5.1	Täyttötoimenpiteet - Asennus negatiiviselle ja positiiviselle imukorkeudelle.....	419
5.2	Maksimi-imupaine (pumppu nestepinnan alapuolella).....	420
5.3	Järjestelmät korotustoiminnolla.....	420
6.	KÄYTTÖÖNOTTO.....	420
6.1	Sähköliitännät.....	420
6.2	Sisäänrakennetun invertterin määrittäminen.....	422
6.3	Käynnistys.....	422
7.	NÄPPÄIMISTÖ JA NÄYTTÖ.....	423
7.1	Suora avaus näppäinyhdistelmällä.....	424
7.2	Avaus nimellä alavetovalikon kautta.....	425
7.3	Valikkosivujen rakenne.....	426
7.4	Parametrien asetuksen esto salasanalla.....	427
7.5	Moottorin päälle/poiskytkentä.....	427
8.	YKSITTÄISTEN PARAMETRIEN MERKITYKSET.....	427
8.1	Käyttäjävalikko.....	427
8.2	Monitorivalikko.....	429
8.3	Asetuskohtavalikko.....	429
8.4	Käsiajovalikko.....	430
8.5	Asentajavalikko.....	431
8.6	Huoltopalveluvalikko.....	433
9.	KUITTAUS JA OLETUSASETUKSET.....	438
9.1	Järjestelmän yleiskuittaus.....	438
9.2	Oletusasetukset.....	438
9.3	Oletusasetusten palautus.....	438
10.	TURVAJÄRJESTELMÄT.....	439
10.1	Estojen kuvaus.....	440
10.2	Virhetilojen käsinkuittaus.....	441
10.3	Virhetilojen automaattikuittaus.....	441
11.	ERIKOISASENNUKSET.....	441
11.1	Monipumppuyksiköt.....	441
12.	SOVELLUS, DCONNECT CLOUD JA OHJELMISTOPÄIVITYS.....	444
12.1	Järjestelmävaatimukset.....	445
12.2	Ohjelmistopäivitys.....	445
12.3	DSYNC.....	447
13.	HUOLTO.....	448
13.1	Lisätyökalu.....	448
13.2	Järjestelmän tyhjennys.....	448
13.3	Takaiskuventtiili.....	449
13.4	Moottorin akseli.....	449
13.5	Paisuntasäiliö.....	449
14.	VIANETSINTÄ.....	450

SELITYKSET

Oppaassa käytetään seuraavia symboleita:

**YLEINEN VAARATILANNE.**

Symbolia seuraavien määräysten noudattamatta jättämisestä saattaa olla seurauksena henkilö- ja materiaalivaurioita.

**SÄHKÖISKUVAARA.**

Seuraavien määräysten noudattamatta jättämisestä saattaa olla seurauksena henkilöihin kohdistuva vakava vaaratilanne.

**Huomautuksia****1. YLEISTÄ**

Laite on integroitu järjestelmä, joka muodostuu monivaiheisesta ja sähkökäyttöisestä pystyasenteisesta keskipakopumpusta, elektronisesta ohjauspiiristä ja paisuntasäiliöstä. Pumpussa on lisäksi langattoman verkon ja Bluetooth-tekniikan liitäntäjärjestelmät, jotka mahdollistavat etäohjauksen DConnect Cloud -palvelulla sekä paremman käyttökokemuksen mobiililaitteilla erityisen sovelluksen kautta. Katso luku 12. Sovelluksen ja DConnect Cloud -palvelun ansiosta voit lisäksi käyttää muita toimintoja, jotka eivät näy suoraan näytöllä (esim: energia- ja virtauslaskuri).

1.1 Käyttötavat

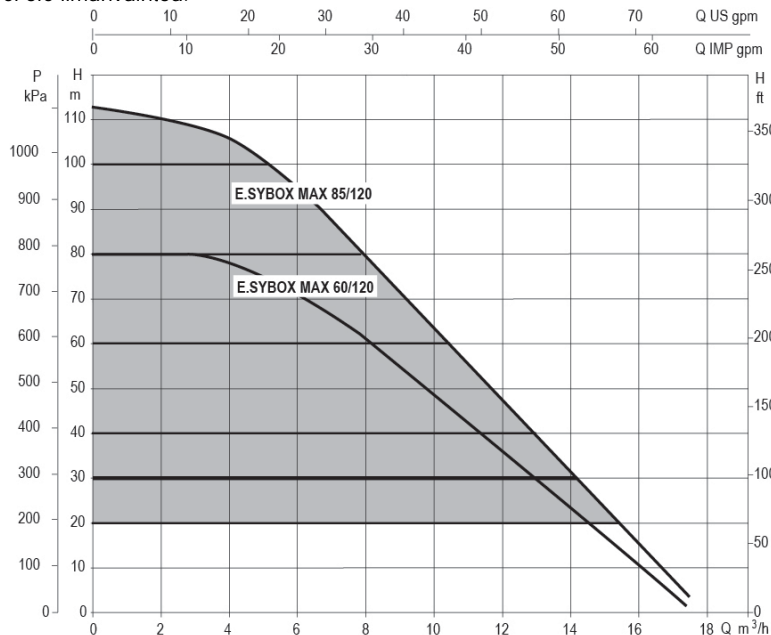
Paineistusyksiköiden toteutus pienten, keskisuurten ja suurten käyttöyksiköiden vesijärjestelmiin. Niitä voidaan käyttää hyvin erilaisilla käyttöalueilla, kuten:

- pesujärjestelmät
- juomaveden jakelu ja vedensyöttö painesäiliöihin
- lämmittimien vedensyöttö
- kastelujärjestelmät
- muut paineistusjärjestelmät

Pumpun toinen tärkeä ominaisuus on mahdollisuus korotustoimintaan enintään 5,0 baarin syöttöpaineella.

1.2 Sisäänrakennettu sähköpumppu

Järjestelmässä on sisäänrakennettu monijuoksupyöräinen, sähkökäyttöinen keskipakopumppu, jota käytetään kolmivaiheisella vesijäähdytteisellä sähkömoottorilla. Moottorin jäähdytys vedellä (ei ilmalla) tekee järjestelmästä hiljaisemmän ja mahdollistaa sen sijoituksen myös syvennykseen, jossa ei ole ilmanvaihtoa.



Kuva 1

1.3 Integroitu invertteri

Järjestelmään integroitu elektroninen ohjausjärjestelmä on invertterityyppiä. Se käyttää kahta paine- (toinen imu- ja toinen painepuolella) ja lämpötila-anturia.

Anturien avulla järjestelmä käynnistyy ja sammuu automaattisesti käyttöyksikön tarpeen mukaan ja säilyttää syöttöpaineen vakiona.

Valmistaja on määrittänyt järjestelmän, niin että se sopii suurimmalle osalle asennustapauksia. Ts:

- toiminta vakiopaineella
- asetuskohta (haluttu vakiopaine): SP = 3,0 bar
- Paineenalennus uudelleenkäynnistystä varten: RP = 0,3 bar
- Uudelleenkäynnistysuoja: pois käytöstä

Luvuissa 8-9-10 selostetaan kaikki asetettavat suureet: paine, turvalaitteiden laukeaminen, kiertonopeus jne.

1.4 Sisäänrakennettu paisuntasäiliö

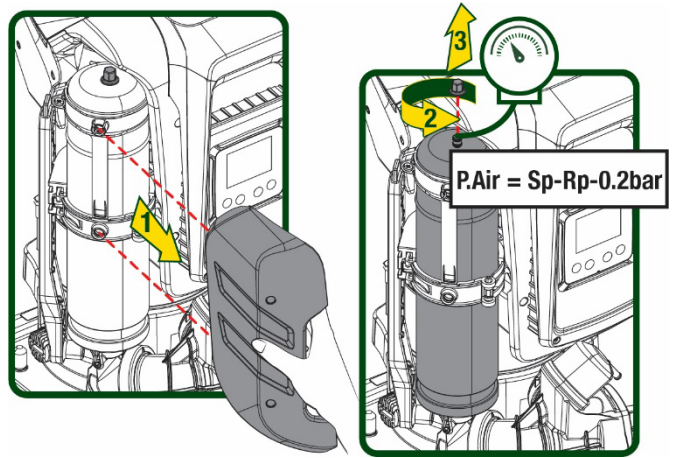
Järjestelmässä on sisäänrakennettu paisuntasäiliö, jonka kokonaistilavuus on 2 litraa. Paisuntasäiliön tärkeimmät tehtävät.

Sisäänrakennetun paisuntasäiliön tehtävänä ei ole taata vesivarastoa, joka vähentää järjestelmän käynnistymiä (käyttöyksikön pyytämiä, ei järjestelmän vuodosta johtuvia). Järjestelmään voidaan lisätä halutun kokoinen paisuntasäiliö liittämällä se haluttuun kohtaan syöttöjärjestelmää (ei imujärjestelmään!).

Paisuntasäiliö on esitötetty seuraavan esityksen mukaisesti:

Pair = SP - RP - 0,7 bar jossa:
 - Pair = ilmanpaineen arvo (bar)
 - SP = asetuskohta (8.3, bar)
 - RP = paineenalennus uudelleenkäynnistystä varten (8.5.1; bar)

Valmistajan asetus: Pair = 3-0.2-0.3=2.5



Kuva 2

Jos parametreille SP ja/tai RP asetetaan eri arvot, säädä paisuntasäiliön venttiiliä vapauttaen tai syöttäen ilmaa, niin että yllä annetun kaavan ehdot täyttyvät uudelleen

1.5 Tekniset ominaisuudet

Aihe	Parametri	ESYBOX MAX 60/120M	ESYBOX MAX 60/120T	ESYBOX MAX 85/120T	
SÄHKÖ	Jännite	208-240	380/480	380/480	
	Vaihe	1	3	3	
	Taajuus	50/60			
	Maksimivirta	11,8 A	4,2 A	5,5 A	
	Maksimiteho	2,68 KW	2,65 KW	3,5 KW	
	Vuotovirta maahan	<2 mA	<4 mA	<4 mA	
RAKENNEOMINAISUUDET	Kokonaismitat	766x375x384			
	Paino tyhjänä (ilman pakkausta)	PUMP	29	29	30
		ESYDOCK	9		
		2 ESYDOCK	18		
		3 ESYDOCK	27		
Suojausluokka	IPX5				
Moottorin eristysluokka	F				
HYDRAULISET OMINAISUUDET	Maksimipainekorkeus	7,7bar	7,7bar	10bar	
	Maksimi-imupaine	5 bar			
	Maksimikäyttöpaine	12 bar			
	Maksimivirtausnopeus	300 l/min			
KÄYTTÖOLOSUHTEET	Nesteen maks.lämpötila	50°C (40°C - AMERICAS)			
	Ympäriöivä maks. lämpötila	55°C (45°C - AMERICAS)			
	Varaston ympäriöivä lämpötila	-10÷60 °C			

TOIMINTA JA SUOJAT	Vakiopaine
	Langaton yhteys
	Langaton ja Bluetooth -yhteys (sovellus ja DConnect Cloud)
	Kuivakäyntisuoja
	Jäätymisenestoesoja
	Uudelleenkäynnistysuoja
	Moottorin ylivirtasuoja
	Vikavirtasuoja
	Ylikuumenemissuojat

Taulukko 1

2. PUMPATTAVAT NESTEET



Laite on suunniteltu ja valmistettu pumppaamaan vettä, joka ei sisällä räjähtäviä aineita, kiinteitä hiukkasia tai kuituja, jonka tiheys on 1 000 kg/m³ ja kinemaattinen viskositeetti 1 mm²/s, sekä syövyttämättömiä nesteitä.



Pumpulla ei saa pumpata suolavettä, viemäriä, syttyviä, syövyttäviä tai räjähdysvaarallisia nesteitä (esim. raakaöljy, bensiini, liuottimet), rasvaa, öljyä tai elintarvikeneiteitä.



Järjestelmä soveltuu juomaveden käsittelyyn.

3. ASENNUS



Pumpuissa saattaa olla pieniä määriä koekäytöstä jäänyttä vettä.



Sähköpumpun suoja-aste on IPX5. Se voidaan asentaa pölyiseen tilaan ilman erityistä suojausta ilmastotekijöiltä.



Järjestelmä on suunniteltu työskentelyyn ympäristössä, jonka lämpötila on 0 - 55°C (lukuun ottamatta sähkövirran takaamista: kappale 8.6.14 Jäätymisenestotoiminto).



Jos järjestelmää käytetään kotitalousveden syöttöön, noudata paikallisen vesilaitoksen määräyksiä.



Ota asennuspaikan valinnassa huomioon, että:

- pumpun arvokilvessä ilmoitettu jännite ja taajuus vastaavat sähköjärjestelmän arvoja.
- sähköliitännät tehdään kuivassa, vesivahingoilta suojatussa paikassa.
- sähköjärjestelmässä on I $\Delta n \leq 30$ mA :n vikavirtakytkin ja maadoitus toimii.



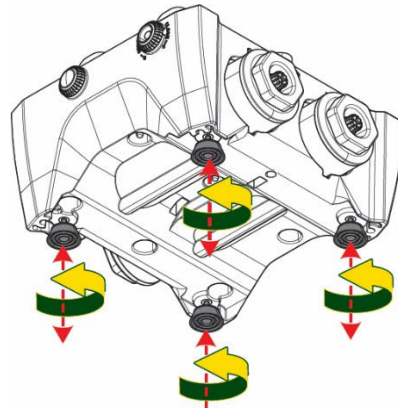
Pumppu tulee asentaa pystyasentoon.



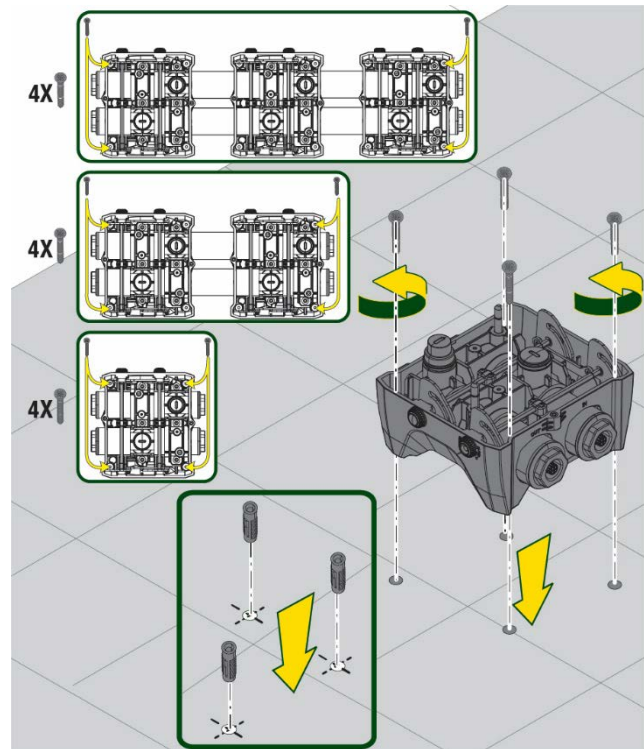
Pumppu ei ole itsesyöttävä. Se soveltuu vedenottoon säiliöistä tai liitettäväksi vesijohtoon korotustoiminnolle, jos paikalliset määräykset sallivat sen.

4. PUMPUN KIINNITYS TUKIALUSTAAN

1. Säädä tukijalkojen korkeutta kompensoidaksesi tukitason epätasaisuuksia.
2. Kiinnitä pumppu maahan käyttämällä alustassa olevia aukkoja.

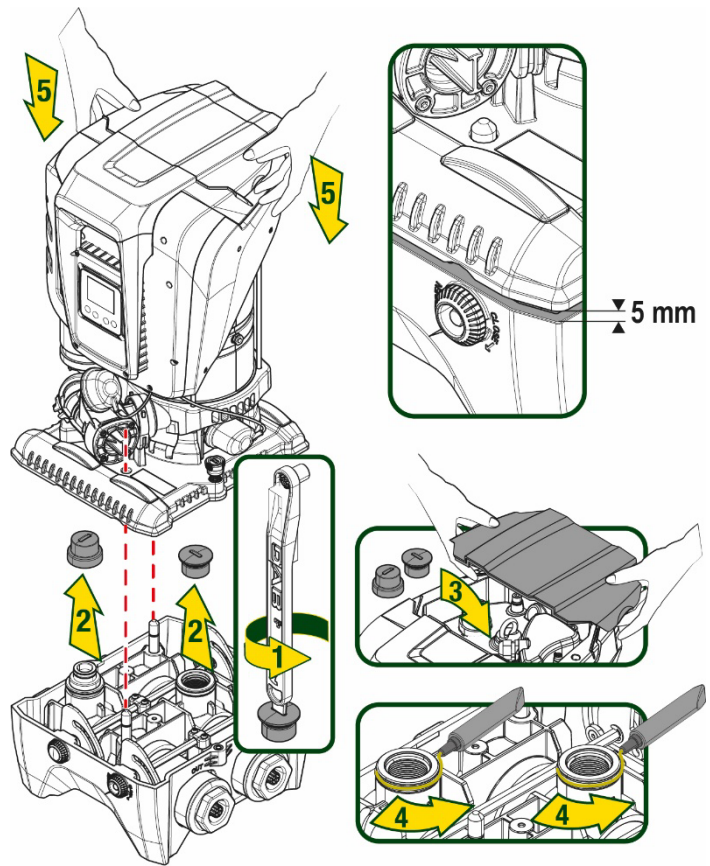


Kuva 3



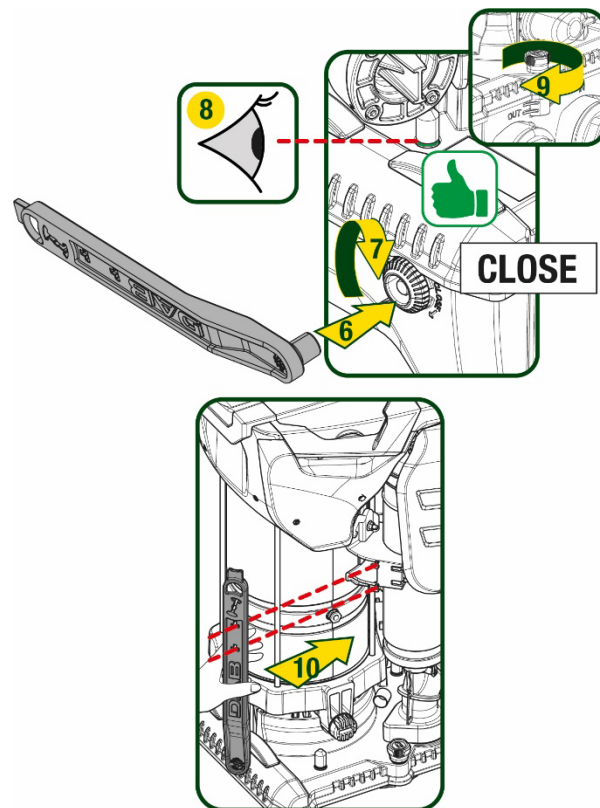
Kuva 4

3. Avaa tulpat mukana toimitetulla avaimella ja aseta ne tekniseen tilaan.
Voitele paine- ja imu puolen jakotukkeihin sijoitetut O-rengastiivisteet mukana toimitetulla rasvalla.
Laske pumppu tukialustalle kohdistamalla kiinnitystapit.



Kuva 5

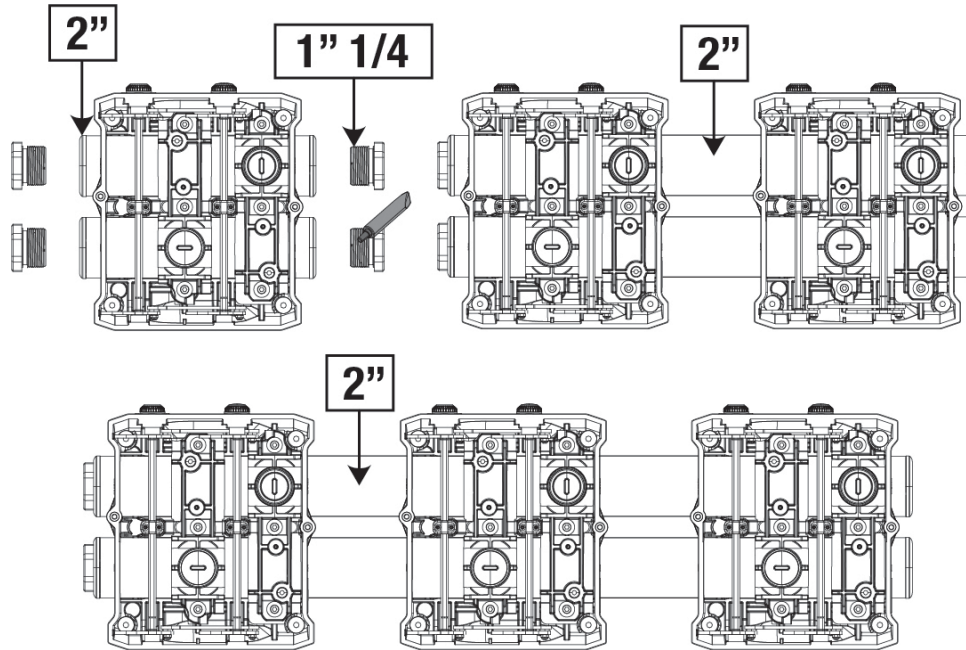
4. Kiinnitä pumppu tukialustaan mukana toimitetun avaimen avulla. Varmista kiinnitys tarkistamalla, että keskitystappien vihreä rengas on näkyvässä.
Aseta avain käytön jälkeen pumpussa olevaan koukkuun. Jos avain häviää tai rikkoutuu, voit huoletta käyttää sen tilalla 10 mm:n hylsyavainta (13/32 tuumaa).



Kuva 6

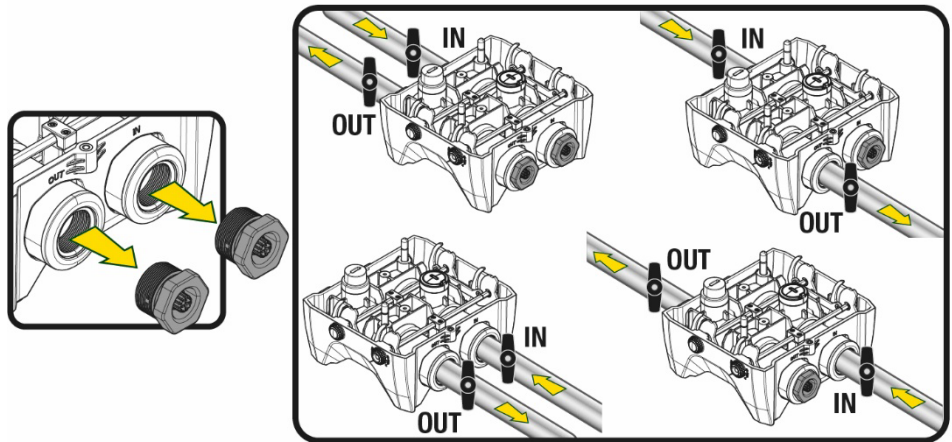
5. VESILIITÄNNÄT

Hydraulijärjestelmässä on ainoastaan 2" naarasliittimiä, jotka voidaan pienentää 1"1/4 naarasliittimiksi käyttämällä sovittimia, jotka toimitetaan yhdelle yksittäiselle tukialustalle.



Kuva 7

Kokoonpanovaihtoehtoja on neljä (kuva 8).



Kuva 8



Jos järjestelmä asennetaan nestepinnan yläpuolelle, käytä pohjaventtiilinä takaiskuventtiiliä (imuputken alussa). Se mahdollistaa järjestelmän täytön, niin että myös koko putki täyttyy ennen pumpun käynnistystä (kappale 5.1).



Jos asennus tapahtuu negatiiviselle imukorkeudelle, asenna imuletku vesilähteestä pumppuun nousevaan asentoon, niin ettei siihen muodostu jyrkkiä mutkia tai lappoilmiöitä.



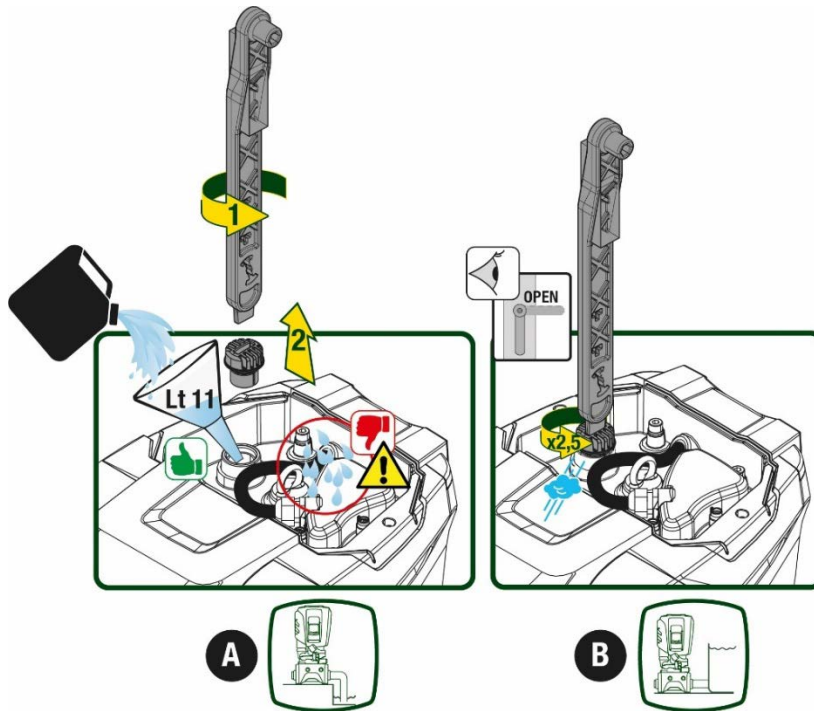
Imu- ja syöttöputket tulee asentaa, niin ettei niistä kohdistu mekaanista rasitusta pumppuun.

5.1 Täyttötoimenpiteet - Asennus negatiiviselle ja positiiviselle imukorkeudelle

Asennus nestepinnan yläpuolelle (kuva 9A): avaa tekninen tila ja poista täyttötulppa mukana toimitetulla avaimella tai ruuvimeisselillä. Täytä järjestelmä puhtaalla vedellä täyttöaukon kautta. Varmista, että ilma poistuu.

Asennus nestepinnan alapuolelle (kuva 9B): ellei vesisäiliön ja järjestelmän välissä ole sulkuventtiilejä (tai ne ovat auki), järjestelmä täyttyy automaattisesti heti, kun sisään jäänyt ilma poistetaan. Kun täyttötulppaa on löysätty riittävästi sisälle jääneen ilman poistamiseksi (2,5 kierrosta), järjestelmä täyttyy kokonaan.

Kiristä tulppa uudelleen toimenpiteen jälkeen.



Kuva 9



Kuivaa tekniseen tilaan mahdollisesti joutunut vesi.

5.2 Maksimi-imupaine (pumppu nestepinnan alapuolella)

On tärkeää, että syöttöpaine on aina alhaisempi kuin pumpulle sallittu maksimikäyttöpaine (katso taulukkoa).

5.3 Järjestelmät korotustoiminnolla

Jokaisella pumpulla on mallista riippuen suurin tuotettava asetuspain (ilman imupuolen paineistusta).

Käyttäjä voi asettaa minkä tahansa asetuspain (SP) 1,0 baarista maksimipaineeseen PN ja saavuttaa siten pumpun suurinta tuottamaa painetta korkeammat painearvot. Tämä mahdollistaa käytön korotustoiminnolla.

Toiminto noudattaa seuraavia ehtoja:

- jos asetuspain SP on pumpun suurinta tuottamaa painetta alhaisempi, järjestelmä säädetään asetuspainelle
- jos asetuspain sen sijaan on suurempi kuin pumpun suurin tuotettava paine, asetuskohta voidaan saavuttaa vain, jos syötössä on painetta.

Aetuspainen ja imupuolelta luetun paineen perusteella pumppu ymmärtää, kykeneekö se tuottamaan halutun asetuskohtan.

Ellei asetuskohtan saavuttaminen ole mahdollista alhaisen imupainen vuoksi, pumppu jatkaa kuitenkin veden syöttämistä paineella, jonka se kykenee tuottamaan. Pääsivulla näkyy vilkkuva painemittarin symboli.

6. KÄYTTÖÖNOTTO

6.1 Sähköliitännät

Käytä laitteen sähkönsyöttöön erillistä sähköjohtoa muihin laitteisiin säteilevän melun häiriönsiedon parantamiseksi.



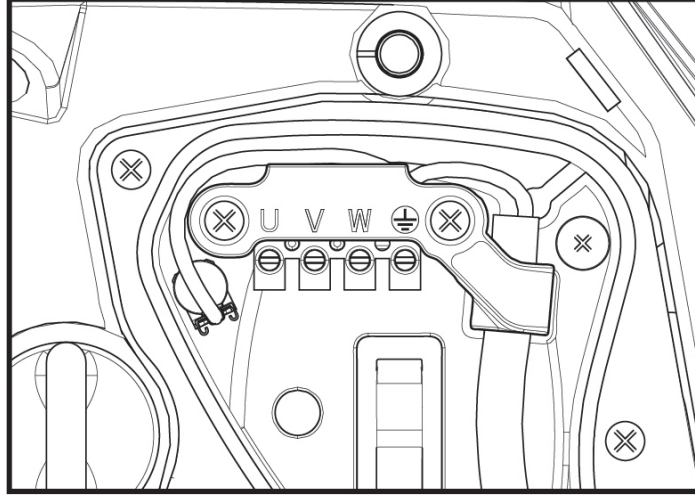
Sähköjännite saattaa muuttua käynnistettäessä sähköpumppu. Jännite saattaa vaihdella muiden liitettyjen laitteiden ja verkon laadun mukaan.



Varmista, että verkkojännite vastaa moottorin nimellisjännitettä.

Noudata alla annettuja sähkökaavioita tarkasti:

- L-N-Maa, yksivaiheversio
- U-V-W-Maa, kolmivaiheversio



Kuva 10

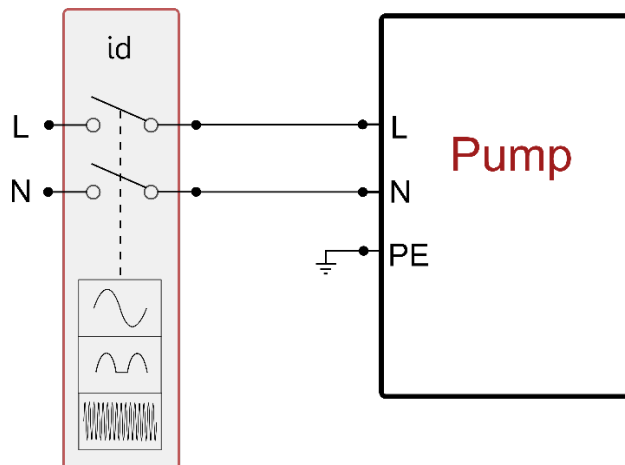
Suurita asennus oppaan ohjeiden ja käyttöpaikassa voimassa olevien lakien, direktiivien ja määräysten mukaan sekä käyttötavan mukaisesti. Käsitelty tuote sisältää invertterin, jonka sisällä on tasajännitettä ja virtaa korkeataajuuskomponenteilla.

Järjestelmän vikavirtasuojakytkimen tulee olla oikein mitoitettu taulukoissa 2 ja 3 ilmoitettujen ominaisuuksien mukaisesti.

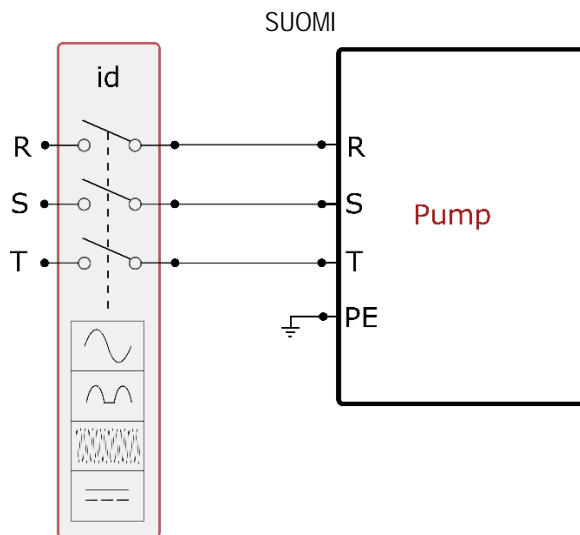
Mahdollisten maavikavirtojen tyypit				
	Vaihto	Yksisuuntainen pulssi	Tasa	Korkeataajuuskomponenteilla
Yksivaiheinen invertteri	✓	✓		✓
Kolmivaiheinen invertteri	✓	✓	✓	✓

Taulukko 2

Kolmivaiheisille inverttereille suositellaan vikavirtakytkintä, joka on suojattu myös tahattomalta laukeamiselta.



Kuva 11 esimerkki yksivaiheisesta asennuksesta



Kuva 12 esimerkki kolmivaiheisesta asennuksesta

Laitte tulee liittää pääkytkimeen, joka katkaisee virran kaikista virtalähteen navoista. Kun kytkin on avatussa asennossa, jokaisen koskettimen erotusvälin tulee olla taulukossa 3 ilmoitetun mukainen.

Liitântäkotelon mukana toimitetun holkkitiivisteiden vuoksi kaapelisuojausten ulkohalkaisijan tulee olla väliltä 7–13 mm. Maksiliitântäkoteloon voidaan asentaa kaapeleita, joiden johtimen poikkipinta-ala on enintään 2,5 mm² (AWG14 USA-versioille).

Virtakytkimen koskettimien vähimmäisväli	
Vähimmäisväli [mm]	>3

Taulukko 3

6.2 Sisäänrakennetun invertterin määrittäminen

Valmistaja on määrittänyt järjestelmän, niin että se sopii suurimmalle osalle asennustapauksia. Ts:

- toiminta vakiopaineella
- asetuskohta (haluttu vakiopaine): SP = 3,0 bar
- Paineenalennus uudelleenkäynnistystä varten: RP = 0,3 bar
- Uudelleenkäynnistysuoja: pois käytöstä

Käyttäjällä voi joka tapauksessa asettaa nämä parametrit (katso luku Asetettavat parametrit).

Järjestelmä ei toimi, jos käyttöyksikkö on korkeammalla kuin vastaava arvo käynnistyspaineen metriä vesipatsasta (1 bar = 10 m vp): oletusasetuksena vähintään 27 m:n korkeudella oleva käyttöyksikkö estää järjestelmän käynnistymisen.

6.3 Käynnistys

Noudata ensimmäisessä käynnistyksessä seuraavia vaiheita:

- Suorita vesi- ja sähköliitännät (kytkemättä sähköä päälle).
- Täytä pumppu (kappale 5.1).
- Avaa painepuolen käyttöyksikkö.
- Kytke sähkö päälle.
- Yhdistä pumppu sovelluksen kautta suorittaaksesi opastetun määrittämisen.

Järjestelmä käynnistyy ja valvoo painepuolella olevaa vettä. Jos havaittu vedenvirtaus on asianmukaista, pumppu on käynnistystätetty ja aloittaa paineistustoimintansa.

Toiminta

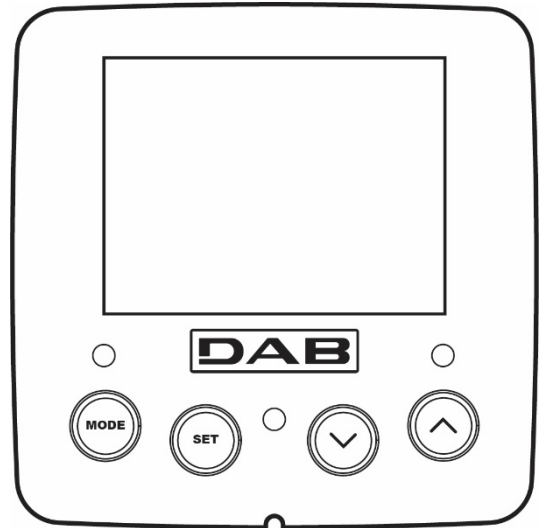
Kun sähköpumppu on käynnistystätetty, järjestelmä aloittaa normaalin toimintansa määritettyjen parametrien mukaan: se käynnistyy automaattisesti avattaessa hana, toimittaa vettä asetuspaineella (SP), pitää paineen vakiona myös avattaessa muita hanoja ja pysähtyy automaattisesti ajan T2 kuluttua, kun sammutusolosuhteet on saavutettu (käyttäjä voi asettaa ajan T2, tehdasasetus 10 s).

7. NÄPPÄIMISTÖ JA NÄYTTÖ

Käyttöliittymään sisältyy näppäimistö, 2,8":n näyttö ja POWER-, COMM- ja ALARM-merkkivalot, kuva 13.

Näytöllä näytetään suuret ja laitteen tilat sekä eri parametrien toimintoja koskevia ilmoituksia.

Yhteenveto näppäinten toiminnoista annetaan taulukossa 4



Kuva 13

	MODE-näppäimellä voidaan siirtyä seuraaviin kohtiin valikon sisällä. Näppäimen pitkä painaminen (vähintään 1 s) siirtää edelliseen valikkokohtaan.
	SET-näppäimellä poistutaan nykyisestä valikosta.
	Vähentää nykyistä parametria (jos parametria voidaan muuttaa).
	Lisää nykyistä parametria (jos parametria voidaan muuttaa).
VALKOINEN POWER-MERKKIVALO	Kiinteä valo: laite saa sähköä. Vilkkuva: laite on pois käytöstä.
PUNAINEN HÄLYTYSMERKKIVALO	Kiinteä valo: kone on pysäytetty virhetilaan.
SININEN YHTEYSMERKKIVALO	Kiinteä valo: langaton yhteys on käytössä. Hitaasti vilkkuva: langaton yhteys ei käytettävissä häiriöiden vuoksi. Nopeasti vilkkuva: yhdistäminen muihin langattomiin laitteisiin käynnissä.

Taulukko 4

Näppäimen "^^" tai "vv" pitkä painaminen lisää/vähentää valittua parametria automaattisesti. Näppäimen "^^" tai "vv" painaminen kolmen sekunnin ajan kasvattaa automaattista lisäys/vähennysnopeutta.



Painettaessa näppäintä ^ tai v valittu suure muutetaan ja tallennetaan välittömästi haihtumattomaan muistiin (EEPROM).

Jos laite sammutetaan tahattomastikin tässä vaiheessa, asetettua parametria ei menetetä.

SET-näppäintä tarvitaan ainoastaan poistumiseen nykyisestä valikosta. Sitä ei tarvita tehtyjen muutosten tallennukseen.

Ainoastaan luvussa 0 selostetuissa erikoistapauksissa jotkin suuret otetaan käyttöön painamalla SET- tai MODE-näppäintä.

Valikko

Koko valikkorakenne ja valikkokohtat annetaan taulukossa 6.

Valikoiden avaus


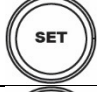


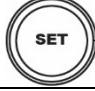




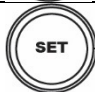

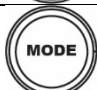
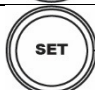
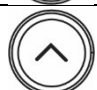
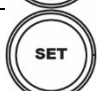

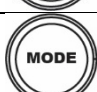
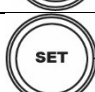

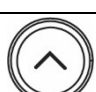
Päävalikosta voidaan avata muita valikkoja kahdella eri tavalla:

1. Suora avaus näppäinyhdistelmällä
2. Avaus nimellä alasvetovalikon kautta

7.1 Suora avaus näppäinyhdistelmällä

Avaa haluttu valikko suoraan painamalla näppäinyhdistelmää vaaditun ajan (esim. MODE ja SET Asetuskohta-valikon avaamiseksi) ja selaa eri valikkokohtia MODE-näppäimellä.

Taulukossa 5 näytetään näppäinyhdistelmillä avattavat valikot.

VALIKONNIMI	NÄPPÄINYHDISTELMÄT	PAINAMISAIKA
Käyttäjä		Vapautettaessa näppäin
Monitori	 	2 s
Asetuskohta	 	2 s
Käsiajo	  	5 s
Asentaja	  	5 s
Huoltopalvelu	  	5 s
Oletusarvojen palautus	 	2 s käynnistettäessä laite
Kuittaus	   	2 s

Taulukko 5

Vähennetty valikko (näkyvä)			Laaja valikko (suora avaus tai salasana)			
Päävalikko	Käyttäjävaike mode	Monitorivalikko set ja v	Asetuskohtavalikko mode ja set	Käsiajovalikko set ja v ja ^	Asentajavalikko mode, set ja v	Huoltopalveluvalikko mode, set ja ^
PÄÄ (pääsivu)	TILA	BK Taustavalo	SP Asetus-paine	TILA	RP Paineenalennus uudelleenkäynnistykseen	TB Esto aika, veden puuttuminen
Valikon valinta	RS Kierrokset / minuutti	TK Taustavalon sytytysaika		RI Nopeuden asetus	OD Järjestelmän tyyppi	T1 Alh. paineen viive
	VP Paine	LA Kieli		VP Paine	AD Osoitteen määrittely	T2 Sammutusviive
	VF Virtauksen näyttö	TE Lämmönsiirtimen lämpötila		VF Virtauksen näyttö	MS Mittajärjestelmä	GP Suhteellinen vahvistus
	PO Pumpun lähtöteho	BT Kortin lämpötila		PO Pumpun lähtöteho	AS Langattomat laitteet	GI Integraalinen vahvistus
	C1 Pumpun vaihevirta			C1 Pumpun vaihevirta	PR Etäpaineanturi	RM Maksiminopeus
	TE Lämmönsiirtimen lämpötila			RS Kierrokset / minuutti	EK Alhaisen imupaineen toiminto	NA Käytössä olevat laitteet

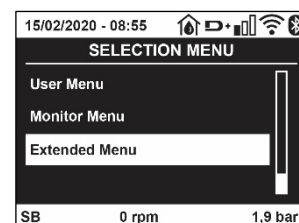
SUOMI

	Pin Imupaine			TE Lämmönsiirtimen lämpötila	PK Alhaisen imupaineen kynnys	NC Samanaikaisten laitteiden maks.määrä
	Käynnistystunnit				RT Kiertosuunta	IC Laitteen määritys
	Työtunnit Käynnistysmäärä					ET Maks.vaihtoaika
	PI Tehohistogrammi					AY Uudelleenkäynnistysuoja
	Monipumppu- järjestelmä					AE Juuttumisenesto
	NT Verkkotiedot					AF Jäätymisenesto
	VE Tiedot Laitteisto ja ohjelmisto					I1 Tulon 1 toiminto
	FF Virhe ja varoitus (historia)					I2 Tulon 2 toiminto
						I3 Tulon 3 toiminto
						I4 Tulon 4 toiminto
						O1 Lähdön 1 toiminto
						O2 Lähdön 2 toiminto
						RF Virheen ja varoituksen kuittaus
						PW Salasanan asetus
Selitykset						
Tunnistusvärit				Monipumppuyksiköiden parametrien muutos		
				Arkojen parametrien ryhmä. Jos muutat yhtäkin niistä minkä tahansa laitteen kohdalla, kaikki muut laitteet yhtenäistetään automaattisesti.		
				Parametreja, jotka voidaan yhtenäistää automaattisesti kaikkien laitteiden välillä käyttäjän pyynnöstä. Ne voivat myös olla erilaisia eri laitteissa.		
				Ainoastaan paikallisesti merkittävät asetusparametrit		
				Ainoastaan luettavat parametrit		

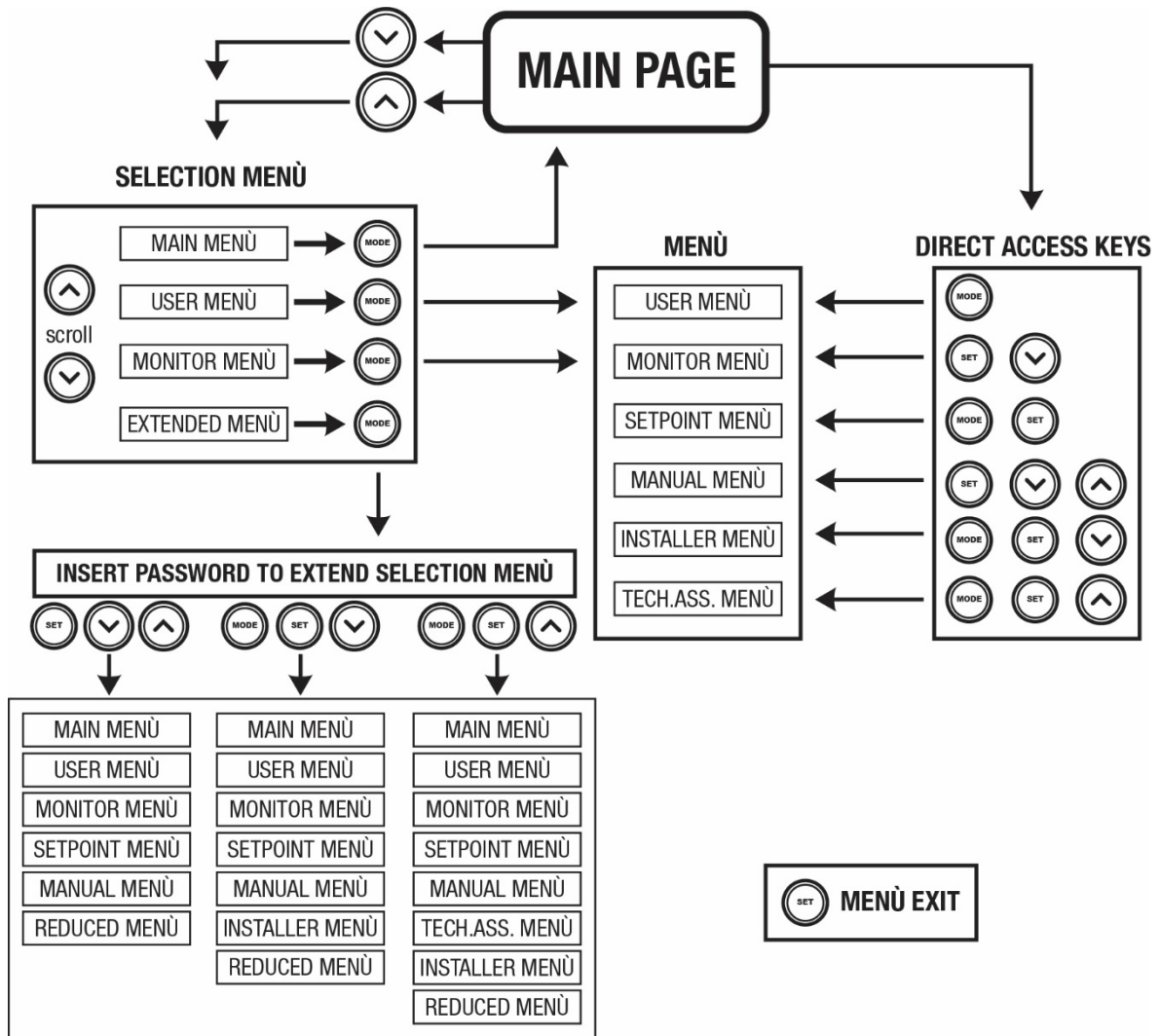
Tabella 6

7.2 Avaus nimellä alavetovalikon kautta

Eri valikoiden valinta nimen mukaan. Valikoiden valinta avataan päävalikosta painamalla näppäintä ^ tai v. Kun haluttu valikko on valittu, se avataan painamalla MODE.
 Saatavilla olevat VALIKOT: PÄÄ, KÄYTTÄJÄ, MONITORI ja LAAJA.
 Laajan valikon avaukseen tarvitaan avauskoodi, joka vastaa taulukossa 5 ilmoitettua näppäinyhdistelmää.
 Valikoiden järjestys on seuraava: käyttäjä, monitori, asetuskohta, käsiajo, asentaja ja huoltopalvelu.
 Näytettävät valikot jäävät käyttöön 15 minuutiksi tai kunnes ne poistetaan käytöstä käsin Piilota edistyneet valikot -kohdan kautta. Kuva 14



Kuvassa 15 on valikoiden valinnan toimintakaavio.



Kuva 15: Valikoiden avauskaavio

7.3 Valikkosivujen rakenne

Pääsivulle ilmaantuvat aina:

Tila: toimintatila (esim. valmiustila, go, virhe, tulojen toiminnot)

Moottorin kierrokset: arvo [rpm]

Paine: arvo [bar] tai [psi] asetetusta mittayksiköstä riippuen

Teho: laitteen tehonkulutus [kW]

Langattoman verkon ja Bluetoothin tila/teho vastaavilla kuvakkeilla

Puhelimen ja pumpun välisen yhteyden käytettävyydestä ilmoitetaan taloa ja pisaraa esittävällä symbolilla

Tapauksesta riippuen näytölle saattaa ilmaantua seuraavia tietoja:

Virheilmoitukset

Varoitusilmoitukset

Tuloihin kytkettyjen toimintojen ilmoitus

Aihekohtaiset kuvakkeete

Virhetilat luetaan taulukossa 7, katso luku 10 TURVAJÄRJESTELMÄT.

Pääsivulla näytetyt virhe- tai tilailmoitukset

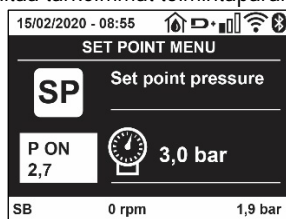
Tunnus	Kuvaus
GO	Moottori käynnissä
SB	Moottorin valmiustila

SUOMI

DIS	Moottorin tila käsin poiskytketty
F1	Uimuritoiminnon tila/hälytys
F3	Järjestelmän poiskytkentätoiminnon tila/hälytys
F4	Alhaisen paineen signaalitoiminnon tila/hälytys
P1	Toimintatila apupaineen asetuskohdalla 1
P2	Toimintatila apupaineen asetuskohdalla 2
P3	Toimintatila apupaineen asetuskohdalla 3
P4	Toimintatila apupaineen asetuskohdalla 4
Yhteyskuvake ja numero	Toimintatila Monipumppujärjestelmä yhteydellä annetulla osoitteella
Yhteyskuvake ja E	Monipumppujärjestelmän yhteyden virhetila
EE	Oletusasetusten kirjoitus ja uudelleenluku (EEPROM)
WARN. Alhainen jännite	Varoitus, sähköjännite puuttuu

Taulukko 7: Pääsivun tila- ja virheviestit

Muut valikkosivut vaihtelevat niihin liittyvien toimintojen mukaan. Ne selostetaan ilmoituksen tai asetuksen tyyppin mukaan. Jokaisen valikkosivun alareunassa on tilapalkki, joka sisältää tärkeimmät toimintaparametrit (tila, nopeus ja paine).



Kuva 16 Valikkoparametri

Jokaisen sivun alareunassa olevan tilapalkin ilmoitukset	
Tunnus	Kuvaus
GO	Moottori käynnissä
SB	Moottorin valmiustila
Pois käytöstä	Moottorin tila käsin poiskytketty
rpm	Moottorin kierrokset/min
bar	Järjestelmän paine
FAULT	Virhetila, joka estää sähköpumpun ohjauksen

Taulukko 8: Tilapalkin ilmoitukset

7.4 Parametrien asetuksen esto salasanalla

Laitte on suojattu salasanalla. Jos asetat salasanan, laitteen parametrejä voidaan lukea, mutta niitä ei voida muuttaa. Salasanaa voidaan hallita huoltopalveluvalikossa parametrilla PW.

7.5 Moottorin päälle/poiskytkentä

Kun painat normaalissa toimintatilassa näppäintä "▲" ja "▼" yhtä aikaa ja vapautat ne, moottori pysähtyy/vapautuu (säilyy muistissa myös sammutuksen jälkeen). Jos päällä on virrehälytys, yllä mainittu toimenpide kuittaa hälytyksen.

Kun moottori on kytketty pois, tilasta ilmoitetaan vilkkuvalla valkoisella merkkivalolla.

Ohjaus voidaan ottaa käyttöön jokaiselta valikkosivulta (lukuunottamatta RF ja PW).

8. YKSITTÄISTEN PARAMETRIEN MERKITYKSET

8.1 Käyttäjävalikko

Avaa KÄYTTÄJÄVALIKKO päävalikosta painamalla MODE-näppäintä (tai valintavalikosta painamalla ^ tai v), Eri valikkosivuja voidaan selata valikon sisällä MODE-näppäimellä. Näytetyt suureet ovat seuraavat.

8.1.1 Tila

Pumpun tila.

8.1.2 RS: kiertonopeuden näyttö

Moottorin kiertonopeus (rpm).

8.1.3 VP: paineen näyttö

Järjestelmän mitattu paine [bar] tai [psi] asetetusta mittayksiköstä riippuen.

8.1.4 VF: virtauksen näyttö

Välitön virtaus [L/min] tai [gal/min] asetetusta mittayksiköstä riippuen.

8.1.5 PO: lähtötehon näyttö

Sähköpumpun tehonkulutus [kW]

Mitatun tehon symbolin PO alapuolelle saattaa ilmaantua pyöreä vilkkuva symboli. Symboli osoittaa sallitun maksimitehon ylittymisen esihälytystä.

8.1.6 C1: vaihevirran näyttö

Moottorin vaihevirta [A].

Vaihevirran symbolin C1 alle saattaa ilmaantua pyöreä vilkkuva symboli. Symboli osoittaa sallitun maksimivirran ylittymisen esihälytystä. Symbolin säännöllinen vilkkuminen osoittaa, että moottorin ylivirtasuoja on laukeamassa.

8.1.7 TE: lämmönsiirtimen lämpötila

Lämmönsiirtimen lämpötilan näyttö

8.1.8 Pin: imupaine

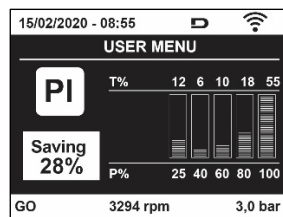
Mitattu imupaine [bar] tai [psi] käytetystä mittayksiköstä riippuen

8.1.9 Toimintatunnit ja käynnistysmäärä

Osoittaa kolmella rivillä laitteen sähkön syötön tunnit, pumpun työtunnit ja moottorin käynnistysmäärän.

8.1.10 PI: tehohistogrammi

Lähtötehon histogrammi, jossa on viisi pystypalkkia. Histogrammi osoittaa ajan, jonka pumppu on ollut käynnissä määrätyllä tehotasolla. Vaakaakselille on sijoitettu eri tehotasojen palkit. Pystypalkki vastaa aikaa, jonka pumppu on ollut käynnissä määrätyllä tehotasolla (aika-% suhteessa kokonaisaikaan).



Kuva 17: Tehohistogrammin näyttö

8.1.11 Monipumppujärjestelmä

Näyttää Monipumppujärjestelmän tilan. Ellei yhteyttä ole, näytölle ilmaantuu puuttuvaa tai katkennutta yhteyttä osoittava kuvake. Jos järjestelmässä on useita toisiinsa kytkettyjä laitteita, näytölle ilmaantuu kuvake jokaiselle erikseen. Kuvakkeessa on pumppusymboli. Sen alapuolelle ilmaantuu pumpun tilamerkkejä. Toimintatilasta riippuen näytöllä näytetään taulukossa 9 annetut tiedot.

Järjestelmän näyttö		
Tila	Kuvake	Tilaa koskevat tiedot kuvakkeen alla
Moottori käynnissä	Pumpun pyörivä symboli	Käytössä oleva nopeus kolmena lukuna
Moottorin valmiustila	Pumpun pysähtynyt symboli	SB
Laitteen virhetila	Pumpun pysähtynyt symboli	F

Taulukko 9: Monipumppujärjestelmän näyttö

Jos laite on määritetty varalaitteeksi, pumppua osoittava kuvake on väriltään tumma. Näyttö on taulukon 5 mukainen lukuun ottamatta pysähtyneen moottorin ilmoitusta, joka on F (ei SB).

8.1.12 NT: verkkomääritysten näyttö

Verkkoliitäntöjä ja sarjanumeroa koskevat yhdistettävyyssiedot. Yhdistettävyyteen liittyvä sarjanumero voidaan näyttää kokonaan painamalla näppäintä ^.

8.1.13 VE: version näyttö

laitteistoversiota koskevat tiedot, pumpun sarjanumero ja Mac-osoite

8.1.14 FF: virheiden ja varoitusten näyttö (kertomus)

Järjestelmän toiminnan aikana ilmaantuneiden virheiden näyttö aikajärjestyksessä.

Symbolin FF alle ilmaantuu kaksi numeroa x/y, joista x vastaa näytettyä virhettä ja y virheiden kokonaismäärää. Numeroiden oikealla puolella on näytettyä virhetyyppiä vastaava ilmoitus. Näppäimellä \wedge ja \vee selataan virheluetteloa: näppäimellä \vee selataan kertomusta taaksepäin vanhimpaan virheeseen asti, näppäimellä \wedge selataan kertomusta eteenpäin uusimpaan virheeseen asti. Virheet näytetään aikajärjestyksessä vanhimmasta $x=1$ uusimpaan $x=y$. Jokaisen virheen kohdalla näytetään lisäksi tapahtumapäivämäärä ja -kellonaika. Näytöllä voidaan näyttää enintään 8 virhettä. Tämän jälkeen uudet virheet kirjoitetaan vanhojen päälle. Tämä valikkokohta näyttää virheluettelon, mutta ei salli sen kuittausta. Kuittaus voidaan suorittaa ainoastaan HUOLTOPALVELUVALIKON kohdan RF komennolla.

Käsinkuittaus, laitteen sammutus tai oletusasetusten palautus ei pyyhi virhekertomusta. Se voidaan kuitata ainoastaan yllä selostetulla toimenpiteellä.

8.2 Monitorivalikko

Pidä näppäintä SET ja "v", painettuna yhtä aikaa 2 sekunnin ajan päävalikossa tai käytä valintavalikkoa ja paina \wedge tai \vee , avataksesi MONITORIVALIKON.

Kun painat MODE-näppäintä valikon sisällä, seuraavat suuret näytetään näytöllä peräkkäin.

8.2.1 BK: näytön valoisuus

Säätää näytön taustavalon asteikolla 0–100.

8.2.2 TK: taustavalon sytytysaika

Asettaa ajan, jonka taustavalo on syttyneenä näppäimen viimeisestä painamisesta. Sallitut arvot: 20 s – 10 min tai aina syttynyt.

Kun taustavalo on sammunut, minkä tahansa näppäimen ensimmäinen painaminen sytyttää sen uudelleen.

8.2.3 LA: Kieli

Näyttää yhden seuraavista kielistä:

- italia
- englanti
- ranska
- saksa
- espanja
- hollanti
- ruotsi
- turkki
- slovakki
- romanian
- Venäjä
- Thai
- portugali

8.2.4 TE: lämmönsiirtimen lämpötilan näyttö

8.2.5 BT: kortin lämpötilan näyttö

8.3 Asetuskohtavalikko

Pidä MODE- ja SET-näppäintä painettuna yhtä aikaa päävalikossa, kunnes näytölle ilmaantuu SP (tai käytä valintavalikkoa ja paina \wedge tai \vee).

Näppäimellä \wedge ja \vee voidaan kasvattaa tai vähentää järjestelmän paineistuspainetta. Poistu nykyisestä valikosta ja palaa päävalikkoon painamalla SET.

8.3.1 SP: asetuspaineen asetus

Paine, jolla järjestelmä paineistuu: 1,0 bar (14 psi) – 12,0 bar (174 psi)

8.3.2 Apupaineiden asetus

Laitteen asetuspainetta voidaan muuttaa tulojen tilan mukaan. Voit asettaa enintään neljä apupainetta viidellä eri asetusarvolla. Katso sähköliitännät ohjausyksikön käyttöoppaasta. Katso ohjelmistoasetukset kappaleesta 8.6.15.3 Apupaineen asetusarvon tulo toiminnon asetus.



Jos käytössä on yhtä aikaa useita apupainetoimintoja, jotka on liitetty useaan tuloon, laite saavuttaa käytössä olevista paineista alhaisimman.



Apupaineen asetusarvoja voidaan käyttää ainoastaan ohjausyksikön kautta.

8.3.2.1 P1: apupaineen 1 asetusarvon asetus

Paine, jolla järjestelmä paineistuu, jos käytössä on apupaineen asetusarvon toiminto tulossa 1.

8.3.2.2 P2: apupaineen 2 asetusarvon asetus

Paine, jolla järjestelmä paineistuu, jos käytössä on apupaineen asetusarvon toiminto tulossa 2.

8.3.2.3 P3: apupaineen 3 asetusarvon asetus

Paine, jolla järjestelmä paineistuu, jos käytössä on apupaineen asetusarvon toiminto tulossa 3.

8.3.2.4 P4: apupaineen 4 asetusarvon asetus

Paine, jolla järjestelmä paineistuu, jos käytössä on apupaineen asetusarvon toiminto tulossa 4.



Pumpun uudelleenkäynnistyspainetta riippuu asetetun paineen (SP, P1, P2, P3 ja P4) lisäksi myös parametrissa RP. RP osoittaa paineenalennusta suhteessa parametriin SP (tai apupaineen asetusarvoon, jos käytössä), joka saa aikaan pumpun käynnistykseen.

Esimerkki: SP = 3,0 [bar]; RP = 0,5 [bar]; apupaineen asetusarvon toiminnot eivät ole käytössä: Normaalityönnän aikana järjestelmä on paineistettu 3,0 [bar] paineeseen. Sähköpumppu käynnistyy uudelleen, kun paine on alle 2,7 [bar].



Liian korkean paineen (SP, P1, P2, P3 ja P4) asetus suhteessa pumpun tehoon saattaa aiheuttaa virheellisiä veden puuttumisen virheilmoituksia BL. Alenna tässä tapauksessa asetettua painetta.

8.4 Käsjovalikko

Pidä näppäintä SET "∧" ja "∨" painettuna yhtä aikaa päävalikossa, kunnes näytölle ilmaantuu käsjovalikon sivu (tai käytä valintavalikkoa ja paina ^ tai ∨).

Valikossa voidaan näyttää ja muuttaa eri määrittämissparametrejä: MODEnäppäimellä voidaan selata valikkosivuja ja näppäimellä ^ ja ∨ kasvattaa tai vähentää kyseisen parametrin arvoa. Poistu nykyisestä valikosta ja palaa päävalikkoon painamalla SET.

Jos avaat käsjovalikon painamalla näppäintä SET ^ ja ∨ laite asetuu pakkopysäytystilaan. Toimintoa voidaan käyttää laitteen pakkopysäytykseen. Pysäytystila tallennetaan muistiin. Käsjajolla voidaan suorittaa seuraavat ohjaukset näytetystä parametrissa riippumatta:

Sähköpumpun väliaikainen käynnistys Kun näppäintä MODE ja ^ painetaan yhtä aikaa, pumppu käynnistyy nopeudella RI ja käynnistystila kestää kahden näppäimen painamisen ajan.

Annettaessa pumpun käynnistys- tai pysäytyskomento näytöllä näkyy ilmoitus.

Pumpun käynnistys

Kun näppäintä MODE ∨ ja ^ painetaan yhtä aikaa 2 sekunnin ajan, pumppu käynnistyy nopeudella RI. Käynnistystila kestää SET-näppäimen painamiseen asti. SET-näppäimen seuraava painaminen poistaa käsjajovalikosta.

Annettaessa pumpun käynnistys- tai pysäytyskomento näytöllä näkyy ilmoitus. Jos toiminta jatkuu tässä tilassa yli 5 minuuttia ilman nesteen virtausta, laite antaa ylikuumentumishälytyksen ja ilmoittaa virheestä PH. Kun virhe PH on päällä, kuittaus tapahtuu ainoastaan automaattisesti.

Kuittausaika on 15 minuuttia. Jos virhe PH tapahtuu yli 6 kertaa peräkkäin, kuittausaika kasvaa 1 tuntiin. Kun virhe on kuitattu, pumppu jää pysäytystilaan, kunnes käyttäjä käynnistää sen uudelleen näppäimillä MODE "∨" "∧".

8.4.1 Tila

Pumpun tila.

8.4.2 RI: nopeuden asetus

Asettaa pumpun nopeuden (rpm). Sallii kierrosmäärän pakottamisen asetettuun arvoon.

8.4.3 VP: paineen näyttö

Järjestelmän mitattu paine [bar] tai [psi] asetetusta mittayksiköstä riippuen.

8.4.4 VF: virtauksen näyttö

Näyttää virtauksen valitulla mittayksiköllä. Mittayksikkö voi olla [L/min] tai [gal/min], kappale 8.5.4 - MS: mittajärjestelmä.

8.4.5 PO: lähtötehon näyttö

Sähköpumpun tehokulutus [kW]

Mitatun tehon symbolin PO alapuolelle saattaa ilmaantua pyöreä vilkkuva symboli. Symboli osoittaa sallitun maksimitehon ylittymisen esihälytystä.

8.4.6 C1: vaihevirran näyttö

Moottorin vaihevirta [A]. Vaihevirran symbolin C1 alle saattaa ilmaantua pyöreä vilkkuva symboli. Symboli osoittaa sallitun maksimivirran ylittymisen esihälytystä. Symbolin säännöllinen vilkkuminen osoittaa, että moottorin ylivirtasuoja on laukeamassa.

8.4.7 RS: kiertonopeuden näyttö

Moottorin kiertonopeus (rpm).

8.4.8 TE: lämmönsiirtimen lämpötilan näyttö

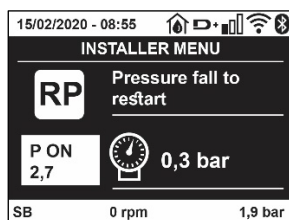
8.5 Asentajavalikko

Pida näppäintä MODE, SET ja "v" painettuna yhtä aikaa päävalikossa, kunnes näytölle ilmaantuu asentajavalikon ensimmäinen parametri (tai käytä valintavalikkoa ja paina ^ tai v). Valikossa voidaan näyttää ja muuttaa eri määrittämissä parametrejä: MODE-näppäimellä voidaan selata valikkosivuja ja näppäimellä ^ ja v kasvattaa tai vähentää kyseisen parametrin arvoa. Poistu nykyisestä valikosta ja palaa päävalikkoon painamalla SET.

8.5.1 RP: paineenalennuksen asetus uudelleenkäynnistystä varten

Ilmoittaa paineenalennuksen suhteessa arvoon SP, joka aiheuttaa pumpun uudelleenkäynnistys.

Jos asetusarvo on esim. 3,0 [bar] ja RP 0,5 [bar], uudelleenkäynnistys tapahtuu arvossa 2,5 [bar]. Parametrin RP asetusarvo on 0,1 - 1 [bar]. Erikoistapauksessa (esim. jos asetusarvo on alhaisempi kuin RP) sitä voidaan rajoittaa automaattisesti. Käyttäjän avuksi RP:n asetusarvo ilmaantuu myös todellinen uudelleenkäynnistysarvo symbolin RP alapuolelle, katso kuva 18.



Kuva 18: Uudelleenkäynnistyspaineen asetus

8.5.2 OD: järjestelmän tyyppi

Arvo voi olla 1 tai 2 riippuen siitä, onko järjestelmä jäykkä vai joustava.

Laitte lähtee tehtaalta asetettuna tilaan 1, joka soveltuu suurimmalle osalle järjestelmistä. Jos paine vaihtelee eikä sitä saada vakautettua parametrilla GI ja GP, vaihda tilaksi 2.

TÄRKEÄÄ: Kaksi eri määrittäystä muuttaa myös säätöparametrien GP ja GI arvoja. Lisäksi tilalle 1 asetetut arvot GP ja GI sisältyvät eri muistiin kuin tilalle 2 asetetut arvot GP ja GI. Siten esim. tilan 1 arvo GP vaihdetaan tilaan 2 siirryttäessä tilan 2 arvoon GP. Se kuitenkin säilytetään muistissa ja asetetaan uudelleen palattaessa tilaan 1. Saman näytöllä näkyvän arvon merkitys vaihtelee tilasta toiseen, sillä ohjausalgoritmi on erilainen.

8.5.3 AD: osoitteen määrittäminen

Merkitystä ainoastaan Monipumpujärjestelmässä. Asettaa laitteelle annettavan yhteysosoitteen. Mahdollisia arvoja ovat: automaattinen (oletus) tai käsin annettu osoite. Käsin asetetut osoitteet voivat saada arvot väliltä 1 - 4. Osoitteiden määrittäminen tulee olla yhtenäistä kaikille yksikön muodostaville laitteille: joko automaattinen kaikille tai käsin asetettu kaikille. Osoitteiden tulee olla erilaisia.

Jos osoitteissa on sekaisin käsin ja automaattisesti annettuja tai käytössä on samanlaisia osoitteita, järjestelmä antaa virheviestin. Virheestä ilmoitetaan koneen osoitteen paikalla vilkkuvalla E-kirjaimella. Jos valittuna on automaattinen osoitteen anto, osoitteet annetaan aina, kun järjestelmä käynnistetään. Ne voivat poiketa aiemmista, mutta tämä ei vaikuta millään tavoin järjestelmän toimintaan.

8.5.4 MS: mittajärjestelmä

Asettaa mittayksiköksi kansainvälisen tai Angloamerikkalaisen. Näytetyt suureet ovat taulukossa 10.

HUOMAUTUS: Virtaus Angloamerikkalainen mittayksiköllä (gal/min) saadaan käyttämällä muunnoskerrointa 1 gal = 4,0 L, joka vastaa metristä gallonaa

Näytetyt mittayksiköt		
Suure	Mittayksikkö Kansainvälinen	Mittayksikkö Angloamerikkalainen

SUOMI

Paine	Bar	psi
Lämpötila	°C	°F
Virtaus	l/min	gal/min

Taulukko 10: Mittayksikköjärjestelmä

8.5.5 AS: laitteiden kytkentä

Mahdollistaa kytkentä/irrotustilan avauksen seuraaville laitteille:

- esy -> Toinen e.sybox-pumppu käyttöön pumppausyksikössä, joka muodostuu enintään neljästä osasta
- DEV -> Muut yhteensopivat laitteet

Sivu AS sisältää kytkettyjen laitteiden kuvakkeet, joiden alla on laitteen tunnus ja vastaanottoteho.

Kiinteästi syttynyt kuvake osoittaa kytkettyä ja asianmukaisesti toimivaa laitetta. Yliviivattu kuvake osoittaa verkon osaksi määritettyä laitetta, jota ei havaita.



Tällä sivulla ei näytetä kaikkia taajuuksilla olevia laitteita, vaan ainoastaan ne, jotka on kytketty omaan verkkoomme. Kun näkyvissä ovat ainoastaan oman verkon laitteet, saman langattoman yhteyden sisällä voi toimia useita analogisia verkkoja yhtä aikaa ongelmitta. Siten käyttäjä ei näe laitteita, jotka eivät kuulu pumppausjärjestelmään.

Tältä valikkosivulta voidaan kytkeä tai irrottaa laite henkilökohtaisessa langattomassa verkossa.

Kun järjestelmä käynnistetään, valikkokohta AS ei sisällä mitään yhteyksiä, koska kytkettyjä laitteita ei ole. Tässä tilassa näytetään ilmoitus No Dev, ja COMM-merkkivalo on sammunut. Ainoastaan käyttäjä voi lisätä tai poistaa laitteita kytkentä- ja irrotustoimenpiteellä.

Laitteiden kytkentä

Kun painat AS-sivulla näppäintä \wedge 5 sekuntia, laite asettuu hakutilaan langatonta yhdistämistä varten. Tilasta ilmoitetaan säännöllisin väliajoin vilkkuvalla COMM-merkkivalolla. Tilasta ilmoitetaan säännöllisin väliajoin vilkkuvalla COMM-merkkivalolla. Heti kun kaksi käytettävällä yhteyskentällä olevaa laitetta asetetaan tähän tilaan, ne asettuvat yhteyteen keskenään (jos mahdollista). Ellei se ole mahdollista yhdelle tai kummallekin laitteelle, toimenpide päättyy ja kummankin laitteen kohdalle ilmaantuu ponnahdusikkuna, joka ilmoittaa "yhteyttä ei saada". Tämä voi olla mahdollista, jos kytkettävä laite ylittää maksimimääränsä tai jos sitä ei tunnisteta. Suorita jälkimmäisessä tapauksessa toimenpide uudelleen alusta.

Yhteyden hakutila jää päälle kytkettävän laitteen havaitsemiseen asti (kytkennän tuloksesta riippumatta). Ellei laitetta havaita 1 minuutin kuluessa, yhteyden hakutilasta poistutaan automaattisesti. Voit poistua langattoman yhteyden hakutilasta milloin tahansa painamalla SET tai MODE..

Oikopolku: toimenpidettä on nopeutettu oikopolulla, jonka kautta pumppu voidaan yhdistää pääsivulta painamalla näppäintä \vee .

TÄRKEÄÄ: Kun kahden tai useamman laitteen välille on luotu yhteys, näytölle saattaa avautua ponnahdusikkuna, joka vaatii määrittämisen laajentamista. Näin tapahtuu, jos laitteilla on erilaiset määrittämissparametrit (esim. asetuskohhta SP, RP jne.). Kun painat \wedge yhdessä pumppussa, sen määrittäminen laajennetaan muihin kytkettyihin pumppuihin. Kun näppäintä \wedge on painettu, näytölle avautuu ponnahdusikkunoita, joissa lukee Odota... Kun vaihe on päättynyt, pumput aloittavat normaalin työskentelyn mukautetuilla aroilla parametreilla. Katso lisätietoja kappaleesta 11.1.5.

Laitteiden irrotus

Irrota jo olemassa olevaan yksikköön kuuluva laite painamalla laitteen asentajavalikon sivulla AS näppäintä \vee vähintään 5 sekuntia.

Toimenpiteen seurauksena kaikki kytkettyihin laitteisiin liittyvät kuvakkeet vaihtuvat ilmoitukseen No Dev, ja COMM-merkkivalo on sammunut

Laitteiden vaihto

Vaihda jo olemassa olevaan yksikköön kuuluva laite irrottamalla vaihdettava laite ja muodostamalla yhteys uuteen laitteeseen yllä annettujen ohjeiden mukaan.

Ellei vaihdettavan elementin irrotus ole mahdollista (vika tai ei käytössä), irrotus tulee suorittaa jokaisesta laitteesta, ja luoda uusi yksikkö.

8.5.6 PR: etäpaineanturi

Etäpaineanturi voidaan valita parametrilla PR.

Oletusasetuksena anturi puuttuu.

Jotta etäanturi voi suorittaa toimintojaan, se liitetään ohjausyksikköön, joka puolestaan kytketään e.sybox-laitteeseen. Katso Toiminta ohjausyksiköllä ja kappale 11.1.12 Langaton ohjaus.

Kun e.sybox-laitteen ja ohjausyksikön välille on muodostettu yhteys ja etäpaineanturi on liitetty, anturi alkaa toimia.

Kun anturi on päällä, näytölle ilmaantuva kuvake sisältää käytössä olevan anturin ja kirjaimen P.

Epäpaineanturi toimii yhdessä sisäisen anturin kanssa, niin ettei paine laske koskaan asetuspaineen alapuolelle järjestelmän kahdessa kohdassa (sisäinen anturi ja etäanturi). Tämä mahdollistaa tarvittaessa painehäviöiden kompensoinnin.

HUOMAUTUS: jotta asetuspaine pysyy alhaisimman paineen kohdassa, toisen kohdan paine voi olla korkeampi kuin asetuspaine.

8.5.7 EK: alhaisen imupaineen havainto

Parametrilla EK voidaan asettaa alhaisen imupaineen havaintotoiminnot seuraavasti:

- toiminto pois käytöstä
- toiminto käytössä automaattisella kuittauksella
- toiminto käytössä käsinkuittauksella

Alhaisen imupaineen havaintotoiminto asettaa järjestelmän estotilaan ajan T1 kuluttua (katso T1: alhaisen paineen viive).

Kun esto kytkeytyy päälle, pääsivulla näkyy symboli F4.

Kaksi erilaista asetusvaihtoehtoa (automaatti- ja käsinkuittaus) eroavat pumpun estotilan kuittaustyyppin mukaan:

- automaattikuittauksessa imupaineen tulee palata kynnystä PK korkeampaan arvoon vähintään 2 sekunniksi
- käsinkuittaustilassa näppäimiä \wedge ja \vee tulee painaa yhtä aikaa ja vapauttaa sen jälkeen.

8.5.8 PK: alhaisen imupaineen kynnys

Asettaa painekynnyksen, jonka alittuessa alhaisesta imupaineesta johtuva esto laukeaa.

8.5.9 RT: kiertosuunta

Näyttää kiertosuunnan. Parametri, jota käyttäjä ei voi muuttaa.

8.6 Huoltopalveluvalikko

Edistyneitä asetuksia, joiden suoritus on sallittu ainoastaan ammattihenkilöille tai huoltopalvelun suorassa valvonnassa.

Pidä näppäintä MODE, SET ja \wedge painettuna yhtä aikaa päävalikossa, kunnes näytölle ilmaantuu TB (tai käytä valintavalikkoa ja paina \wedge tai \vee). Valikossa voidaan näyttää ja muuttaa eri määritysparametrejä: MODE näppäimellä voidaan selata valikkosivuja ja näppäimellä \wedge ja \vee kasvattaa tai vähentää kyseisen parametrin arvoa. Poistu nykyisestä valikosta ja palaa päävalikkoon painamalla SET.

8.6.1 TB: veden puuttumisesta johtuva estoaika

Veden puuttumisesta johtuvan estoajan asetuksella voidaan valita aika (sekunneissa), joka laitteelta kuluu veden puuttumisesta ilmoittamiseen. Parametrin muuttaminen saattaa olla hyödyllistä havaittaessa viive moottorin käynnistyksen ja syötön alkamisen välillä. Esimerkki tästä on järjestelmä, jossa on erityisen pitkä imuputki ja pieniä vuotoja. Tässä tapauksessa putki saattaa tyhjentyä ja vaikka vesi ei puutu, sähköpumpulta kuluu aikaa uudelleentäyttymiseen, virtauksen syöttöön ja järjestelmän paineistukseen.

8.6.2 T1: alhaisesta paineesta johtuva viive (kiwa-toiminto)

Asettaa invertterin sammutusajan alkaen alhaisen paineen signaalin vastaanotosta (katso Alhaisen imupaineen havainto, kappale 8.5.7). Alhaisen paineen signaali voidaan vastaanottaa jokaiseen neljään tuloon. Tulo tulee määrittää asianmukaisesti (katso Digitaalisten aputulojen IN1, IN2, IN3 ja IN4 asetus, kappale 8.6.15). T1 voidaan asettaa välille 0 - 12 s. Oletusasetus on 2 s.

8.6.3 T2: sammutusviive

Asettaa viiveen, jolla invertterin tulee sammua, kun sammutusolosuhteet on saavutettu: järjestelmän paineistus ja minimivirtausta alhaisempi virtaus. T2 voidaan asettaa välille 2 - 120 s. Oletusasetus on 10 s.

8.6.4 GP: suhteellinen vahvistuskerroin

Suhteellista kerrointa tulee yleensä kasvattaa joustavissa järjestelmissä (esim. PVC-putket) ja alentaa jäykissä järjestelmissä (esim. rautaputket). Jotta järjestelmän paine pysyy vakiona, invertteri valvoo mitattua painevirhettä PI-tyypin välineellä. Invertteri laskee moottorille toimitettavan tehon tämän virheen mukaan. Valvonnan suoritus riippuu asetetuista parametreista GP ja GI. Invertteri sallii oletusasetuksista poikkeavien parametrien valinnan mukautuakseen eri tyyppisiin hydraulijärjestelmiin, joissa laite saattaa työskennellä. Lähes kaikissa järjestelmissä oletusparametrit GP ja GI ovat optimaalisia. Jos säädöissä on kuitenkin ongelmia, asetuksia voidaan muuttaa.

8.6.5 GI: integraalinen vahvistuskerroin

Jos painehäviöt ovat suuria virtauksen kasvaessa äkillisesti tai järjestelmä vastaa hitaasti, kasvata arvoa GI. Jos paine sen sijaan heilahtelee asetusarvon lähellä, laske arvoa GI.

TÄRKEÄÄ: jotta painesäädöt ovat optimaalisia, yleensä sekä arvoa GP että GI tulee muuttaa.

8.6.6 RM: maksiminopeus

Asettaa maksimirajan pumpun kierroksille..

8.6.7 Laitemäärän ja varalaitteiden asetus**8.6.8 NA: käytössä olevatlaitteet**

Asettaa maksimimäärän laitteita, jotka osallistuvat pumppaukseen. Arvo voi olla väliltä 1 ja saatavilla olevien laitteiden määrä (maks. 4). Oletusarvo NA:lle on N eli ketjussa olevien laitteiden määrä. Tämä tarkoittaa, että laitteiden asetus ketjuun tai poistaminen siitä antaa NA:lle aina automaattisesti havaittujen laitteiden määrää vastaavan arvon. Jos asetettu arvo on muu kuin N, asetusmääräksi asetetaan maksimimäärä laitteita, jotka voivat osallistua pumppaukseen. Parametriä tarvitaan, jos päällekytkettävien tai päällä pidettävien pumppujen määrä on rajallinen tai yhtä tai useampaa laitetthalutaa pitää varalaitteena (katso 8.6.10 IC: varalaitteen määritys ja seuraavat esimerkit).

Tältä valikkosivulta voidaan tarkistaa (mutta ei muuttaa) myös kaksi muuta tähän liittyvää järjestelmäparametriä eli N (järjestelmän automaattisesti havaitsema laitteiden määrä) ja NC (samanaikaisten laitteiden maksimimäärä).

8.6.9 NC: samanaikaiset laitteet

Asettaa maksimimäärän laitteita, jotka voivat työskennellä samanaikaisesti. Arvo voi olla väliltä 1 ja NA. Oletusasetuksena NC saa arvon NA. Tämä tarkoittaa, että arvon NA kasvaessakin NC saa arvon NA. Jos arvoksi asetetaan muu kuin NA, arvosta NA vapaudutaan ja arvoksi asetetaan samanaikaisten laitteiden maksimimäärä. Parametriä tarvitaan, jos käynnistettävien tai käynnissä pidettävien pumppujen määrä on rajallinen (katso 8.6.10 IC: varalaitteen määritys ja seuraavat esimerkit). Tältä valikkosivulta voidaan tarkistaa (mutta ei muuttaa) myös kaksi muuta tähän liittyvää järjestelmäparametriä eli N (järjestelmän automaattisesti lukema laitteiden määrä) ja NA (käytössä olevien laitteiden määrä).

8.6.10 IC: varalaitteen määritys

Määrittää laitteen automaattiseksi tai varalaitteeksi. Jos asetus on auto (oletus), laite osallistuu normaaliin pumppaukseen. Jos se on määritetty varalaitteeksi, sille annetaan alhaisin käynnistysprioriteetti. Ts. laite, jolle tehdään tämä asetus, käynnistyy aina viimeiseksi. Jos käytössä olevien laitteiden asetettu määrä on yksi vähemmän kuin järjestelmässä olevien laitteiden määrä ja osa asetetaan varalaitteeksi, tuloksena varalaite ei osallistu normaaliin pumppaukseen. Jos sen sijaan yhdessä pumppaukseen osallistuvista laitteista on vikaa (esim. sähkö katkeaa, jokin suojusta laukeaa tms.), varalaite käynnistyy. Varalaitteen määritystila näytetään seuraavasti: monipumppujärjestelmän sivulla olevan kuvakkeen yläosa on värillinen; AD- ja pääsivulla olevassa, laitteen osoitetta kuvaavassa yhteyskuvakkeessa on numero, jolla on värillinen tausta. Varalaitteiksi määritettyjä laitteita voi olla useampi kuin yksi pumppausjärjestelmän sisällä. Varalaitteiksi määritetyt laitteet pysyvät tehokkaina seisomisen estävän algoritmin ansiosta, vaikka ne eivät osallistu normaaliin pumppaukseen. Seisomisen estävä algoritmi vaihtaa 23 tunnin välein käynnistysprioriteettia ja varmistaa vähintään yhden minuutin ajan jatkuvan vedensyötön jokaisesta laitteesta. Algoritmin tarkoituksena on estää veden pahaneminen juoksupyörän sisällä ja pitää liikkuvat osat toimivina. Se on hyödyllinen kaikille laitteille ja erityisesti varalaitteiksi määritetyille laitteille, jotka eivät työskentele normaaleissa olosuhteissa.

8.6.10.1 Monipumppujärjestelmien määritysesimerkkejä

Esimerkki 1:

Pumppausyksikkö, joka muodostuu kahdesta laitteesta (N=2 automaattisesti havaittua), joista yksi on asetettu käyttöön (NA=1), yksi samanaikaiseksi (NC=1 tai NC=NA, kun NA=1) ja yksi varalaitteeksi (IC=varalaite / yksi kahdesta laitteesta).

Vaikutus on seuraava: laite, jota ei ole määritetty varalaitteeksi, käynnistyy ja työskentelee yksin (mutta ei kykene kestämaan vesikuormitusta ja toteutettu paine on liian alhainen). Jos se vaurioituu, varalaite käynnistyy.

Esimerkki 2:

Pumppausyksikkö, joka muodostuu kahdesta laitteesta (N=2 automaattisesti havaittua). Kumpikin laite on käytössä ja samanaikainen (oletusasetukset NA=N ja NC=NA) ja yksi varalaite (IC=varalaite / yksi kahdesta laitteesta).

Vaikutus on seuraava: Ensimmäiseksi käynnistyy aina laite, jota ei ole määritetty varalaitteeksi. Jos saatu paine on liian alhainen, myös varalaitteeksi määritetty laite käynnistyy. Näin pyritään aina pitämään käynnissä erityisesti yhtä laitetta (varalaitteeksi määritetty). Se voi avustaa tarvittaessa, jos vesikuormitus on korkea.

Esimerkki 3:

Pumppausyksikkö, joka muodostuu neljästä laitteesta (N=4 automaattisesti havaittua), joista kolme on asetettu käyttöön (NA=3), kaksi samanaikaiseksi (NC=2) ja yksi varalaitteeksi (IC=varalaite / kaksi laitetta). Vaikutus on seuraava: Enintään kaksi laitetta käynnistyy samanaikaisesti. Kaksi samanaikaisesti toimivaa laitetta toimii vuoroissa kolmen laitteen kesken, niin että jokaisen maksimivaihtoaikaa (ET) noudatetaan. Jos yksi käytössä olevista laitteista vaurioituu, varalaite ei käynnisty, sillä kerrallaan ei voi käynnistyä yli kaksi laitetta (NC=2) ja kaksi käytössä olevaa laitetta on jatkuvasti läsnä. Varalaite käynnistyy välittömästi, jos toinen kahdesta jäljelle jääneestä laitteesta asettuu virhetilaan.

8.6.11 ET: Maks.vaihtoaika

Asettaa yksikköön kuuluvan laitteen jatkuvan toiminnan maksimajan. Tällä on merkitystä ainoastaan pumppausyksiköissä, joissa on toisiinsa kytkettyjä laitteita. Aika voidaan asettaa välille 0 min - 9 h; oletusasetus on 2 h. Kun yhden laitteen aika ET on kulunut loppuun, järjestelmälle annetaan käynnistysjärjestys. Laite, jonka aika on kulunut loppuun, saa alhaisimman prioriteetin. Tarkoituksena on käyttää vähemmän laitetta, joka on jo työskennellyt, ja tasata yksikön muodostavien laitteiden toimintaaikaa. Jos laite on asetettu viimeiseksi käynnistysjärjestyksessä, mutta vesikuormitus vaatii kuitenkin kyseessä olevan laitteen toimintaa, se käynnistyy taatakseen järjestelmän paineistuksen.

Käynnistysprioriteetti annetaan uudelleen kahdella tavalla ajan ET mukaan:

1. Vaihto pumppauksen aikana: kun pumppu on jatkuvasti käynnissä, kunnes absoluuttinen maksimipumppausaika ylittyy.
2. Vaihto valmiustilassa: kun pumppu on valmiustilassa, mutta 50 % ajasta ET on ylittynyt.

Jos ET on asetettu yhtä suureksi kuin 0, vaihto tapahtuu valmiustilassa. Aina kun yksi yksikön pumpuista pysähtyy, uudelleenkäynnistyksessä käynnistyy eri pumppu.



Jos parametriksi ET (Maks.vaihtoaika) on asetettu 0, vaihto tapahtuu jokaisen uudelleenkäynnistyksen yhteydessä riippumatta pumpun todellisesta toiminta-ajasta..

8.6.12 AY: uudelleenkäynnistysuoja

Kuten kappaleessa 10.1.2 on selostettu, toiminnolla vältetään tiheät käynnistykset ja sammutukset järjestelmän vuotojen seurauksena. Toiminto voidaan ottaa käyttöön kahdessa eri tilassa: Basic ja Smart. Basic-tilassa elektroninen ohjaus pysäyttää moottorin N samanlaisen käynnistys/pysäytysjakson jälkeen. Smart-tilassa se vaikuttaa sen sijaan parametriin RP vähentääkseen vuodoista johtuvia negatiivisia vaikutuksia. Toiminto ei käynnisty, jos asetuksena on pois käytöstä.

8.6.13 AE: juuttumisen estotoiminnon käyttöönotto

Toiminto estää mekaaniset juuttumiset pitkän käyttötaujan aikana. Se käynnistää pumpun säännöllisesti. Kun toiminto on käytössä, pumppu suorittaa 23 tunnin välein 1 minuutin kestoisen vapautusjakson.

8.6.14 AF: jäätymisenestotoiminnon käyttöönotto

Jos toiminto on käytössä, pumppu käynnistetään automaattisesti, kun lämpötila lähestyy pakkasta. Näin estetään pumpun rikkoutuminen.

8.6.15 Digitaalisten aputulojen IN1, IN2, IN3 ja IN4 asetus

Tässä kappaleessa esitellään langattomasti laitteeseen kytketyn ohjausyksikön tulojen toiminnot ja mahdolliset määritykset parametreilla I1, I2, I3 ja I4. Katso sähköliitännät ohjausyksikön käyttöoppaasta.

Tulot IN1–IN4 ovat keskenään samanlaisia ja kaikki toiminnot voidaan kytkeä niistä jokaiseen. Haluttu toiminto kytketään vastaavaan tuloon (IN1, IN2, IN3 ja IN4) parametreilla I1, I2, I3 ja I4.

Jokainen tuloihin kytketty toiminto selostetaan perusteellisemmin tässä kappaleessa. Taulukossa 14 on yhteenveto toiminnoista ja eri määrityksistä.

Oletusmääritykset esitetään taulukossa 11.

Digitaalitulojen IN1, IN2, IN3 ja IN4 oletusmääritykset	
Tulo	Arvo
1	0 (pois käytöstä)
2	0 (pois käytöstä)
3	0 (pois käytöstä)
4	0 (pois käytöstä)

Taulukko 11 Tulojen oletusmääritykset

Yhteenvetotaulukko: digitaalitulojen IN1, IN2, IN3 ja IN4 mahdolliset määritykset ja niiden toiminta		
Arvo	Tuloon INx kytketty toiminto	Tuloon yhdistetyn käytössä olevan toiminnon näyttö
0	Tulon toiminnot pois	
1	Veden puuttuminen ulkoisesta uimurista (NO)	Uimurin symboli (F1)
2	Veden puuttuminen ulkoisesta uimurista (NC)	Uimurin symboli (F1)
3	Käytössä olevaa tuloa koskeva apupaineen asetusarvo Pi (NO)	Px
4	Käytössä olevaa tuloa koskeva apupaineen asetusarvo Pi (NC)	Px
5	Moottorin yleinen käytöstä poisto ulkoisesta signaalista (NO)	F3
6	Moottorin yleinen käytöstä poisto ulkoisesta signaalista (NC)	F3
7	Moottorin yleinen käytöstä poisto ulkoisesta signaalista (NO) + Kuitattavien estojen nollaus	F3
8	Moottorin yleinen käytöstä poisto ulkoisesta signaalista (NC) + Kuitattavien estojen nollaus	F3
9	Kuitattavien estojen nollaus NO	
10	Alhaisen paineen signaalin tulo NO, automaattinen ja käsinkuittaus	F4
11	Alhaisen paineen signaalin tulo NC, automaattinen ja käsinkuittaus	F4
12	Alhaisen paineen tulo NO, vain käsinkuittaus	F4
13	Alhaisen paineen tulo NC, vain käsinkuittaus	F4

8.6.15.1 Tuloon kytkettyjen toimintojen käytöstä poisto

Jos tulon määritysarvoksi asetetaan 0, jokainen tuloon kytketty toiminto poistuu käytöstä tuloliittimien signaalista riippumatta.

8.6.15.2 Ulkoisen uimuritoiminnon asetus

Ulkoisen uimuri voidaan kytkeä mihin tahansa tuloon. Katso sähköliitännät ohjausyksikön käyttöoppaasta. Uimuritoiminto saadaan asettamalla uimurin tuloon liittyvä parametri lx yhteen taulukon 12 arvoista.

Ulkoisen uimuritoiminnon käyttöönotto aiheuttaa järjestelmän eston. Toiminto on kehitetty liittämään tulo veden puuttumisesta ilmoittavasta uimurista tulevaan signaaliin. Kun toiminto on käytössä, pääsivulla näkyy uimurin symboli. Ennen kuin järjestelmä asettuu estotilaan ja antaa virheviestin F1, tulon tulee olla päällä vähintään 1 s.

Virhetilassa F1 tulon tulee olla pois päältä vähintään 30 s ennen kuin järjestelmä vapautuu. Yhteenveto toiminnosta on taulukossa 13.

Jos samanaikaisesti on määritetty useita uimuritoimintoja eri tuloihin, järjestelmä antaa virheviestin F1, kun vähintään yksi toiminto otetaan käyttöön. Hälytys poistuu, kun mikään niistä ei ole käytössä.

Ulkoisen uimuritoiminnon käytös INx:n ja tulon mukaan				
Parametrin lx arvo	Tulon määritys	Tulon tila	Toiminto	Näytön ilmoitus
1	Päällä tulon (NO) korkealla signaalilla	Puuttuu	Normaali	Ei
		Läsnä	Veden puuttumisesta johtuva järjestelmän esto ulkoisesta uimurista	F1
2	Päällä tulon (NC) matalalla signaalilla	Puuttuu	Veden puuttumisesta johtuva järjestelmän esto ulkoisesta uimurista	F1
		Läsnä	Normaali	Ei

Taulukko 13 Ulkoisen uimurin toiminta

8.6.15.3 Apupaineen asetusarvon tulon toiminnon asetus

Apupaineen asetusarvon käyttöönotettava signaali voidaan antaa yhteen neljästä tuloista (katso sähköliitännät ohjausyksikön käyttöoppaasta).

Apupaineen asetusarvon toiminto saadaan asettamalla taulukon 14 mukaisesti parametri lx tuloon, johon kytkentä on tehty. Esimerkki: Paux 2 -toiminnon käyttämiseksi parametriksi l2 tulee asettaa 3 tai 4 ja käytössä tulee olla ohjausyksikön tulo 2; jos sähkö kytketään tuloon 2 tässä tilassa, laite saavuttaa paineen Paux 2 ja näytöllä näkyy P2. Apupaineen asetusarvon toiminto muuttaa järjestelmän asetusarvon paineesta SP (kappale 9.3 - Asetusarvovalikko) paineeseen Pi, jossa i vastaa käytettyä tuloa. Siten paineen SP lisäksi käyttöön saadaan muut neljä painetta P1, P2, P3 ja P4.

Kun toiminto on käytössä, pääsivun TILA-rivillä näkyy symboli Pi.

Ennen kuin järjestelmä alkaa käyttää apupaineen asetusarvoa, tulon tulee olla päällä vähintään 1 s.

Kun käytössä on apupaineen asetusarvo, ennen kuin asetusarvoa SP voidaan käyttää uudelleen, tulon tulee olla pois päältä vähintään 1 s.

Yhteenveto toiminnosta on taulukossa 14.

Jos määritettynä on samanaikaisesti useita apupaineen asetusarvon toimintoja eri tuloissa, järjestelmä antaa viestin Pi, kun vähintään yksi toiminnoista otetaan käyttöön. Jos ne otetaan käyttöön samanaikaisesti, saavutettu paine on alhaisin päällä olevissa tuloissa olevista paineista.

Hälytys poistetaan,

kun mikään tuloista ei ole päällä.

Apupaineen asetusarvon toiminnon käytös lx:n ja tulon mukaan				
Parametrin lx arvo	Tulon määritys	Tulon tila	Toiminto	Näytön ilmoitus
3	Päällä tulon (NO) korkealla signaalilla	Puuttuu	Apupaineen i. asetusarvo ei käytössä	Ei
		Läsnä	Apupaineen i. asetusarvo käytössä	Px
4	Päällä tulon (NC) matalalla signaalilla	Puuttuu	Apupaineen i. asetusarvo käytössä	Px
		Läsnä	Apupaineen i. asetusarvo ei käytössä	Ei

Taulukko 14 Apupaineen asetusarvo

8.6.15.4 Järjestelmän poiskytkennän ja virheiden kuittauksen asetus

Järjestelmän käyttöönottava signaali voidaan antaa mihin tahansa tuloon. Katso sähköliitännät ohjausyksikön

käyttöoppaasta. Järjestelmän poiskytkentätoiminto saadaan asettamalla yhteen taulukon 15 arvoista parametri lx, joka koskee järjestelmän poiskytkentäsignaalin tuloa.

Kun toiminto on käytössä, järjestelmä kytketään kokonaan pois ja pääsivulla näkyy symboli F3.

SUOMI

Jos määritettynä on samanaikaisesti useita järjestelmän poiskytkentätoimintoja eri tuloissa, järjestelmä antaa viestin F3, kun vähintään yksi toiminnoista otetaan käyttöön. Hälytys poistuu, kun mikään niistä ei ole päällä. Ennen kuin järjestelmä ottaa käyttöön poiskytketyn toiminnon, tulon tulee olla päällä vähintään 1 s.

Kun järjestelmä on pois käytöstä, toiminnon poiskytkemiseksi (järjestelmän käyttöönotto) tulon tulee olla pois päältä vähintään 1 s. Yhteenveto toiminnosta on taulukossa 15.

Jos määritettynä on samanaikaisesti useita poiskytkentätoimintoja eri tuloissa, järjestelmä antaa viestin F3, kun vähintään yksi toiminnoista otetaan käyttöön. Hälytys poistuu, kun mikään tuloista ei ole päällä.

Toiminto kuittaa myös mahdolliset virheet (taulukko 15).

Järjestelmän poiskytkentätoiminnon käytös ja virhetilan kuittaus Ix:n ja tulon mukaan				
Parametrin Ix arvo	Tulon määrittäminen	Tulon tila	Toiminto	Näytön ilmoitus
5	Päällä tulon (NO) korkealla signaalilla	Puuttuu	Moottori käytössä	Ei
		Läsnä	Moottori pois käytöstä	F3
6	Päällä tulon (NC) matalalla signaalilla	Puuttuu	Moottori pois käytöstä	F3
		Läsnä	Moottori käytössä	Ei
7	Päällä tulon (NO) korkealla signaalilla	Puuttuu	Moottori käytössä	Ei
		Läsnä	Moottori pois käytöstä + virheiden kuittaus	F3
8	Päällä tulon (NC) matalalla signaalilla	Puuttuu	Moottori pois käytöstä + virheiden kuittaus	F3
		Läsnä	Moottori käytössä	Ei
9	Päällä tulon (NO) korkealla signaalilla	Puuttuu	Moottori käytössä	Ei
		Läsnä	Virheiden kuittaus	Ei

Taulukko 15 Järjestelmän poiskytkentä ja virheiden kuittaus

8.6.16 Lähtöjen OUT1 ja OUT2 asetus

Tässä kappaleessa esitellään langattomasti laitteeseen kytketyn I/O-yksikön lähtöjen OUT1 ja OUT2 toiminnot ja mahdolliset määrittämisparametrit O1 ja O2.

Katso sähköliitännät ohjausyksikön käyttöoppaasta.

Oletusmäärittämisparametrit esitetään taulukossa 16.

Lähtöjen oletusmäärittämisparametrit	
Lähtö	Arvo
OUT1	2 (virhe NO sulkeutuu)
OUT2	2 (Pumppu käynnissä NO sulkeutuu)

Taulukko 16 Lähtöjen oletusmäärittämisparametrit

8.6.17 O1: lähdön 1 toiminnon asetus

Lähtö 1 ilmoittaa päällä olevasta hälytyksestä (järjestelmän esto). Lähdön kautta voidaan käyttää normaalisti avointa jännitteetöntä kosketinta. Parametriin O1 on yhdistetty taulukossa 17 ilmoitetut arvot ja toiminnot.

8.6.18 O2: lähdön 2 toiminnon asetus

Lähtö 2 ilmoittaa moottorin käynnistystilan. Lähdön kautta voidaan käyttää normaalisti avointa jännitteetöntä kosketinta.

Parametriin O2 on yhdistetty taulukossa 17 ilmoitetut arvot ja toiminnot.

Lähdön määrittäminen	Lähtöihin kytkettyjen toimintojen määrittäminen			
	OUT1		OUT2	
	Käyttöönotto-tila	Lähtökosketin-tila	Käyttöönotto-tila	Lähtökosketin-tila
0	Ei kytkettyä toimintoa	Kosketin aina auki	Ei kytkettyä toimintoa	Kosketin aina auki
1	Ei kytkettyä toimintoa	Kosketin aina kiinni	Ei kytkettyä toimintoa	Kosketin aina kiinni
2	Eston aiheuttavia virheitä	Jos virheet aiheuttavat eston, kosketin sulkeutuu	Lähdön päällekytkentä, jos eston aiheuttavia virheitä	Kun moottori on käynnissä, kosketin sulkeutuu.
3	Eston aiheuttavia virheitä	Jos virheet aiheuttavat eston,	Lähdön päällekytkentä, jos eston aiheuttavia	Kun moottori on käynnissä, kosketin

		kosketin avautuu.	virheitä	avautuu
--	--	-------------------	----------	---------

Taulukko 17 Lähtöjen oletusmääritykset

8.6.19 RF: virhe- ja varoituskertomuksen kuittaus

Kun pidät näppäintä \wedge ja \vee painettuna yhtä aikaa vähintään 2 sekuntia, virhe- ja varoituskertomus pyyhitään. Symbolin RF alla on yhteenveto kertomuksen virheistä (maks. 8). Voit tarkistaa kertomuksen sivun FF MONITORI-valikosta.

8.6.20 PW: salasanan asetus

Laitte on suojattu salasanalla. Jos asetat salasanan, laitteen parametrejä voidaan lukea, mutta niitä ei voida muuttaa.

Jos salasana (PW) on 0, kaikki parametrit vapautuvat ja niitä voidaan muuttaa. Jos käytössä on salasana (arvo PW muu kuin 0), kaikki muutokset estetään ja sivulla PW näkyy XXXX. Jos asetettuna on salasana, kaikkia sivuja voidaan selata. Jos mitä tahansa parametria yritetään kuitenkin muuttaa, näytölle ilmaantuu ponnahdusikkuna, joka pyytää syöttämään salasanan. Oikean salasanan syötön jälkeen parametrit vapautuvat ja niitä voidaan muuttaa 10 minuutin ajan näppäimen viimeisestä painamisesta. Jos haluat mitätöidä salasanan ajastimen, avaa sivu PW ja paina näppäintä \wedge ja \vee yhtä aikaa 2 minuutin ajan. Jos syötetty salasana on oikea, näytölle ilmaantuu avautuva lukko. Jos salasana on virheellinen, lukko vilkkuu. Jos järjestelmän oletusasetukset palautetaan, salasananaksi asetetaan 0. Salasanan muutos astuu voimaan painettaessa MODE tai SET. Aina kun parametria muutetaan, järjestelmä pyytää syöttämään uuden salasanan (esim. asentaja tekee kaikki asetukset oletusarvolla PW = 0 ja asettaa lopuksi arvon PW varmistaakseen laitteen suojauksen ilman muita toimenpiteitä).

Jos salasana häviää, käytössä on kaksi mahdollisuutta muuttaa laitteen parametrit:

- Kirjoita ylös kaikkien parametrien arvot ja palauta laitteen oletusarvot. Katso kappaletta 9.3. Kuittaustoimenpiteet pyyhkivät kaikki laitteen parametrit salasana mukaan lukien.
- Kirjoita ylös salasanasivulla oleva numero ja lähetä numeron sisältävä sähköpostiviesti huoltopalveluun. Muutaman päivän kuluessa sinulle toimitetaan salasana laitteen vapautukseen.

8.6.20.1 Monipumppujärjestelmien salasana

Kun salasana syötetään yksikköön kuuluvan laitteen vapauttamiseksi, kaikki laitteet vapautetaan.

Kun salasana muutetaan yhdessä yksikköön kuuluvassa laitteessa, kaikki laitteet omaksuvat muutoksen.

Kun käyttöön otetaan suojaus salasanalla yhdessä yksikköön kuuluvassa laitteessa (\wedge ja \vee PW-sivulla, kun PW \neq 0), kaikkien laitteiden suojaus otetaan käyttöön (muutosten tekemiseen vaaditaan PW).

9. KUITTAUS JA OLETUSASETUKSET

9.1 Järjestelmän yleiskuittaus

Kuittaa järjestelmä pitämällä neljä näppäintä painettuna yhtä aikaa 2 sekunnin ajan. Toimenpide vastaa sähkön katkaisua. Odota täydellistä sammumista ja kytke sähkö uudelleen. Kuittaus ei pyyhi käyttäjän tallentamia asetuksia.

9.2 Oletusasetukset

Laitteeseen on esiasetettu tehtaalla sarja parametrejä, joita käyttäjä voi muuttaa tarpeiden mukaan. Kaikki asetusten muutokset tallennetaan automaattisesti muistiin. Tarvittaessa oletusasetukset voidaan kuitenkin aina palauttaa (katso oletusasetusten palautus kappaleesta 9.3 - Oletusasetusten palautus).

9.3 Oletusasetusten palautus

Jos haluat palauttaa oletusasetukset, sammuta laite, odota, että näyttö sammuu kokonaan, pidä näppäin SET ja \wedge painettuna ja kytke sähkö. Vapauta kaksi näppäintä vasta, kun näytölle ilmaantuu kirjoitus EE

Kun kaikki parametrit on asetettu, laite palaa normaalitoiminna lle.

HUOMAUTUS: kun tehdasasetukset on palautettu, kaikki järjestelmän ominaisparametrit (vahvistukset, asetuspainne jne.) tulee asettaa uudelleen kuten ensimmäisessä asennuksessa.

Tunnus	Kuvaus	Arvo	Asennusmuistio
TK	Taustavalon sytytysaika	2 min	
LA	Kieli	ENG	
SP	Aetuspainne [bar]	3,0	

SUOMI

P1	Asetusarvo P1 [bar]	2,0	
P2	Asetusarvo P2 [bar]	2,5	
P3	Asetusarvo P3 [bar]	3,5	
P4	Asetusarvo P4 [bar]	4,0	
RI	Kierrokset minuutissa käsiäjolla [rpm]	3000	
OD	Järjestelmän tyyppi	1 (Jäykkä)	
RP	Paineenalennus Uudelleenkäynnistystä varten [bar]	0,3	
AD	Osoitteen määrittäminen	0 (Auto)	
PR	Etäpaineanturi	Pois käytöstä	
MS	Mittajärjestelmä	0 (kansainvälinen)	
EK	Alhaisen imupaineen toiminto	0 (poiskytketty)	
PK	Alhaisen imupaineen kynnyksen [bar]	1,0	
TB	Veden puuttumisesta johtuva estoaika [s]	15	
T1	Alh. paineen viive (KIWA) [s]	2	
T2	Sammutusviive [s]	10	
GP	Suhteellinen vahvistuskerroin	0,5	
GI	Integraalinen vahvistuskerroin	1,2	
RM	Maksiminopeus [rpm]	5500	
NA	Käytössä olevat laitteet	N	
NC	Samanaikaiset laitteet	NA	
IC	Varalaitteen määrittäminen	1 (Auto)	
ET	Maks.vaihto aika [h]	2	
AE	Juuttumisen estotoiminto	1(Käytössä)	
AF	Jäätymisenesto	1(Käytössä)	
I1	Toiminto I1	0 (pois käytöstä)	
I2	Toiminto I2	0 (pois käytöstä)	
I3	Toiminto I3	0 (pois käytöstä)	
I4	Toiminto I4	0 (pois käytöstä)	
O1	Lähdön 1 toiminto	2	
O2	Lähdön 2 toiminto	2	
PW	Salasanan asetus	0	
AY	Uudelleenkäynnistys suoja AY	0 (Pois käytöstä)	

Taulukko 18

10. TURVAJÄRJESTELMÄT

Laite on varustettu turvajärjestelmillä, joiden tarkoituksena on suojella pumppua, moottoria, sähköverkkoa ja invertteriä.

Virhetyypistä riippuen turvalaite voi pysäyttää moottorin. Normaali tilan palautuessa virhetila saattaa kuitatautua automaattisesti heti tai määrätyn ajan kuluessa automaattikuittauksesta.

Jotkin virheet voidaan kuitata käsin painamalla ja vapauttamalla yhtä aikaa näppäimet ^ ja v.

Virhekertomuksen hälytys	
Näytön ilmoitus	Kuvaus
PD	Sammutus ei asianmukainen
FA	Ongelmia jäähdytysjärjestelmässä

Taulukko 19: Hälytykset

Estotilat	
Näytön ilmoitus	Kuvaus

SUOMI

PH	Pumpun ylikuumenemisestä johtuva esto
BL	Veden puuttumisesta johtuva esto
BP1	Syöttöpaineen anturin lukuvirheestä johtuva esto
BP2	Imupaineen anturin lukuvirheestä johtuva esto
PB	Virheellisestä syöttöjännitteestä johtuva esto
OT	Vahvistuspiirien ylikuumenemisestä johtuva esto
OC	Moottorin ylivirrasta johtuva esto
SC	Moottorin vaiheiden välisestä oikosulusta johtuva esto
ESC	Maavuodosta johtuva esto
HL	Kuumaa nestettä
NC	Moottorin irtikytkennästä johtuva esto
Ei	Sisäisen i. virheen aiheuttama esto
VI	Sisäinen jännitteen i. toleranssin ylityksestä johtuva esto
EY	Järjestelmässä havaitusta virheellisestä vuorottelusta johtuva esto

Taulukko 20: Estoilmoitukset

10.1 Estojen kuvaus

10.1.1 "BL" Anti Dry-Run (kuivakäyntisuoja)

Veden puuttuessa pumppu pysäytetään automaattisesti ajan TB kuluttua. Tästä ilmoitetaan punaisella Alarm-merkkivalolla ja näytön viestillä BL. Kun asianmukainen vedenvirtaus on palautettu, estotilasta voidaan yrittää poistua käsin painamalla näppäintä ^ ja "v" yhtä aikaa ja vapauttamalla ne. Jos hälytystila ei poistu eli vedenvirtauksen palautus ja pumpun kuittaus eivät aktivoi käyttöyksikköä, automaattinen uudelleenkäynnistystoiminto yrittää käynnistää pumpun.



Ellei parametria SP ole asetettu oikein, veden puuttumissuoja ei toimi asianmukaisesti.

10.1.2 Uudelleenkäynnistysuoja (suojaus jatkuvilta jaksoilta ilman käyttöyksikön pyyntöä)

Jos järjestelmän syöttöpuolella on vuotoja, järjestelmä käynnistyy ja pysähtyy vuorotellen, vaikka vedenottoa ei tunnetusti ole: pienikin vuoto (muutama mL) aiheuttaa paineenlaskun, joka puolestaan saa sähköpumpun käynnistymään.

Järjestelmän elektroninen ohjaus havaitsee vuodon jaksottaisuuden perusteella.

Uudelleenkäynnistysuoja voidaan poistaa käytöstä tai ottaa käyttöön Basic- tai Smart-tilassa (kappale 8.6.12).

Basic-tilassa pumppu pysähtyy ja jää odottamaan käsinkuittausta, kun jaksottaisuustila on havaittu. Tilasta ilmoitetaan käyttäjälle punaisen Alarmmerkkivalon syttymisellä ja näytön ilmoituksella ANTICYCLING. Kun vuoto on korjattu, uudelleenkäynnistys voidaan pakottaa käsin painamalla näppäintä "^" ja "v" yhtä aikaa ja vapauttamalla ne. Smart-tilassa parametria RP kasvatetaan käynnistysten määrän vähentämiseksi ajan suhteen, kun vuoto on havaittu.

10.1.3 Jäätymisenesto (suojaus veden jäätymiseltä järjestelmässä)

Veden tilan muuttuminen nestemäisestä kiinteäksi saa aikaan tilavuuden kasvun. Älä jätä järjestelmää vettä täyteen, jos lämpötila lähestyy pakkasta välttääksesi rikkoutumiset. Tämän vuoksi sähköpumpun tyhjennystä suositellaan aina, kun se jää käyttötaulle talven ajaksi. Tässä järjestelmässä on kuitenkin suojaus, joka estää jään muodostumisen sisälle käynnistämällä sähköpumpun lämpötilan laskiessa lähelle pakkasta. Sisällä oleva vesi lämmitetään ja jäätymisen estetään.



Jäätymisenestosuojaus toimii ainoastaan, kun järjestelmä saa sähköä asianmukaisesti: jos pistoke on irrotettu tai virta on katkennut, suojaus ei voi toimia. Älä jätä järjestelmää tästä huolimatta täyteen pitkien käyttötaukojen ajaksi: tyhjennä järjestelmä huolellisesti poistotulpan kautta ja sijoita se suojattuun paikkaan.

10.1.4 "BP1" "BP2" Sisäisen paineanturin viasta johtuva esto

Jos laite havaitsee vian toisessa paineanturissa, pumppu pysäytetään ja näytöllä annetaan ilmoitus BP1 syöttöpaineen anturille ja BP2 imupaineen anturille. Se päättyy automaattisesti oikeiden olosuhteiden palaututtua.

10.1.5 "PB" Virheellisestä syöttöjännitteestä johtuva esto

Esto johtuu sallitun verkkojännitteen virheellisistä arvoista sähköliittimessä. Kuittaus tapahtuu aina automaattisesti, kun liittimen jännite palaa sallittuihin arvoihin.

10.1.6 "SC" Moottorin vaiheiden välisestä oikosulusta johtuva esto

SUOMI

Laitte on varustettu moottorin vaiheiden väliseltä suoralta oikosululta suojaavalla turvalaitteella. Kun estotilasta ilmoitetaan, toiminta voidaan yrittää palauttaa painamalla näppäintä ^ ja v yhtä aikaa. Toiminta ei joka tapauksessa palaudu ennen kuin oikosulun ilmaantumisesta on kulunut 10 sekuntia.

10.2 Virhetilojen käsinkuittaus

Virhetilassa käyttäjä voi poistaa virheen tekemällä uuden yrityksen painamalla näppäintä ^ ja v yhtä aikaa ja vapauttamalla ne.

10.3 Virhetilojen automaattikuittaus

Joidenkin toimintahäiriöiden ja estotilojen kohdalla järjestelmä yrittää kuittausta automaattisesti.

Automaattikuittaus koskee erityisesti seuraavia tiloja:

BL Veden puuttumisesta johtuva esto

PB Virheellisestä syöttöjännitteestä johtuva esto

OT Vahvistuspiirien ylikuumentumisesta johtuva esto

OC Moottorin ylivirrasta johtuva esto

BP Paineanturin viasta johtuva esto

Jos järjestelmä joutuu estotilaan esim. veden puuttumisen vuoksi, laite käynnistää automaattisesti testitoiminnon varmistaakseen, että laite todella on jäänyt pysyvästi ilman vettä. Jos kuittausyritys onnistuu toimenpiteiden aikana (esim. vesi palautuu), toimenpide keskeytyy ja toiminta palaa normaaliksi.

Taulukossa 21 annetaan laitteen suorittamat toimenpidejaksot eri estotyypille.

Virhetilojen automaattikuittaukset		
Näytön ilmoitus	Kuvaus	Automaattikuittaus
BL	Veden puuttumisesta johtuva esto	- Yksi yritys 10 minuutin välein, yhteensä 6 yritystä - Yksi yritys tunnin välein, yhteensä 24 yritystä - Yksi yritys 24 tunnin välein, yhteensä 30 yritystä
PB	Virheellisestä syöttöjännitteestä johtuva esto	Kuittaus, kun jännite palaa nimellisarvoon
OT	Vahvistuspiirien ylikuumentumisesta johtuva esto	Kuittaus, kun vahvistuspiirien jännite palautuu nimellisarvoon
OC	Moottorin ylivirrasta johtuva esto	- Yksi yritys 10 minuutin välein, yhteensä 6 yritystä - Yksi yritys tunnin välein, yhteensä 24 yritystä - Yksi yritys 24 tunnin välein, yhteensä 30 yritystä

Taulukko 21: Estojen automaattikuittaus

11. ERIKOISASENNUKSET

11.1 Monipumpputyökalut

11.1.1 Monipumpputyökalujen esittely

Monipumpputyökalu tarkoittaa usean pumpun muodostavaa pumppausyksikköä, jossa syötöt on yhdistetty yhteiseen jakoputkeen. Laitteet ovat yhteydessä keskenään erityisen langattoman yhteyden kautta.

Yksikköön asennettava maksimimäärä laitteita on neljä.

Monipumpputyökalua käytetään pääasiassa seuraaviin tarkoituksiin:

- kasvattamaan hydraulisia ominaisuuksia yksittäiseen laitteeseen nähden.
- varmistamaan toiminnan jatkuvuus, jos laite vaurioituu,
- jakamaan maksimiteho..

11.1.2 Monipumpputyökalun toteutus

Hydraulijärjestelmä tulee toteuttaa mahdollisimman symmetrisesti, jotta vesikuormitus jakautuu mahdollisimman tasaisesti kaikkiin pumppuihin. Pumput tulee kytkeä kaikki samaan syöttöjakoputkeen.



Jotta paineistusyksikkö toimii asianmukaisesti, seuraavien ominaisuuksien tulee olla samanlaisia jokaisessa laitteessa:

- vesiliitännät
- maksiminopeus. (parametri RM)

Kytkeyillä e.sybox-laitteilla tulee olla sama laiteohjelma. Kun hydraulijärjestelmä on toteutettu, tulee luoda pumppausyksikkö muodostamalla langaton yhteys laitteiden välille (kappale 8.5.5.)

11.1.3 Langaton yhteys

Laitteet ovat yhteydessä keskenään ja lähettävät virtaus- ja painesignaalit langattomasti.

11.1.4 Tulojen liitäntä ja asetus

Ohjausyksikön tuloja tarvitaan ottamaan käyttöön uimurin, apupaineen asetusarvon, järjestelmän poiskytkennän ja alhaisen imupaineen toiminnot. Toiminnoista ilmoitetaan vastaavasti uimurin symboleilla (F1), Px, F3 ja F4. Jos Paux-toiminto on käytössä, järjestelmä paineistetaan asetuspainelle (katso kappale 8.6.15.3 - Apupaineen asetusarvon tulon toiminnon asetus). Toiminnot F1, F3 ja F4 aiheuttavat pumpun pysäytyksen kolmesta eri syystä (katso kappale 8.6.15).-Tulojen I1, I2, I3 ja I4 asetusparametrit kuuluvat arkoihin parametreihin. Jos yksi niistä asetetaan yhteen laitteeseen, se mukautetaan automaattisesti kaikkiin laitteisiin. Monipumpputoimintoon liittyvät parametrit

11.1.5 Monipumppujärjestelmää koskevat parametrit

Ohjausyksikön tuloja tarvitaan ottamaan käyttöön uimurin, apupaineen asetuskohdan, järjestelmän poiskytkennän ja alhaisen imupaineen toiminnot. Monipumppujärjestelmää koskevat valikkoparametrit luokitellaan seuraavasti:

- ainoastaan luettavat parametrit
- paikallisesti merkittävät parametrit
- monipumppujärjestelmän määrittämissparametrit jotka jaetaan
 - arkoihin parametreihin
 - valinnaisesti mukautettaviin parametreihin

Paikallisesti merkittävät parametrit

Parametrejä, jotka voivat poiketa toisistaan eri laitteissa: joissakin tapauksissa niiden tulee olla erilaisia. Näitä parametrejä ei voida mukauttaa automaattisesti eri laitteiden välisessä määrittämissä. Jos esim. Osoitteet annetaan käsin, niiden tulee olla keskenään erilaisia.

Luettelo parametreista, joilla on paikallinen merkitys laitteelle:

- BK Valoisuus
- TK Taustavalon sytytysaika
- RI Kierrokset/min käsiajolla
- AD Osoitteen määrittäminen
- IC Varalaitteen määrittäminen
- RF Virhe- ja varoituskertomuksen kuittaus

Arat parametrit

Parametrejä, jotka tulee mukauttaa koko ketjussa säätösyistä.

Arkojen parametrien luettelo:

- SP Asetuspaine
- P1 Tulon 1 apupaineen asetusarvo
- P2 Tulon 2 apupaineen asetusarvo
- P3 Tulon 3 apupaineen asetusarvo
- P4 Tulon 4 apupaineen asetusarvo
- RP Paineenalennus uudelleenkäynnistystä varten
- ET Vaihto aika
- AY Uudelleenkäynnistysaika
- NA Käytössä olevien laitteiden määrä
- NC Samanaikaisten laitteiden määrä
- TB Kuivakäyntiaika
- T1 Sammutusaika alhaisen paineen signaalin jälkeen
- T2 Sammutusaika
- GI Integraalinen vahvistus
- GP Suhteellinen vahvistus
- I1 Tulon 1 asetus

- I2 Tulon 2 asetus
- I3 Tulon 3 asetus
- I4 Tulon 4 asetus
- OD Järjestelmän tyyppi
- PR Etäpaineanturi
- PW Salasanan asetus

Arkojen parametrien automaattinen mukautus

Kun monipumppujärjestelmä havaitaan, asetettujen parametrien yhdenmukaisuus tarkistetaan. Ellei arkoja parametrejä ole mukautettu kaikissa laitteissa, jokaisen laitteen näytölle ilmaantuu viesti, jossa kysytään laajennetaanko määrätyn laitteen määräys koskemaan koko järjestelmää.

Hyväksymällä tämän kyseessä olevan laitteen arat parametrit jaetaan jokaiseen ketjun laitteeseen.

Jos määritykset eivät sovi yhteen järjestelmän kanssa, määritystä ei voida laajentaa näistä laitteista.

Jos yhden laitteen arkaa parametria muutetaan normaalitoiminnan aikana, se mukautetaan automaattisesti kaikissa muissa laitteissa vahvistusta pyytämättä.

HUOMAUTUS: arkojen parametrien automaattisella mukautuksella ei ole vaikutusta muun tyyppisiin parametreihin

Jos ketjuun lisätään laite, jossa on käytössä oletusasetukset (toisen laitteen korvaava laite tai laite, johon on palautettu oletusasetukset) ja oletusmäärityksiä lukuunottamatta kaikki määritykset ovat yhdenmukaisia, laite omaksuu automaattisesti ketjun arat parametrit.

Valinnaisesti mukautettavat parametrit

Parametrejä, joiden mukautus ei ole välttämätöntä eri laitteissa. Kun näitä parametrejä muutetaan, saavutettaessa SET- tai MODE-paine järjestelmä kysyy, laajennetaanko muutos koskemaan kaikkia ketjun laitteita. Jos ketjun kaikki osat ovat samanlaisia, samoja tietoja ei tarvitse asettaa erikseen jokaiseen laitteeseen.

Valinnaisesti mukautettavien parametrien luettelo:

- LA Kieli
- MS Mittajärjestelmä
- AE Juuttumisen esto
- AF Jäätymisenesto
- O1 Lähdön 1 toiminto
- O2 Lähdön 2 toiminto
- RM Maksiminopeus

11.1.6 Monipumppujärjestelmän ensimmäinen käynnistys

Tee koko järjestelmän vesi- ja sähköliitännät luvun 5 ja kappaleen 6.1 ohjeiden mukaan.

Käynnistä laitteet ja luo yhteydet kappaleen 8.5.5 - AS: laitteiden kytkentä ohjeiden mukaan.

11.1.7 Monipumppujärjestelmän säätö

Kun monipumppujärjestelmä käynnistetään, osoitteet annetaan automaattisesti. Säädön tärkein laite nimetään algoritmin kautta.

Tärkein laite päättää jokaisen ketjuun kuuluvan laitteen nopeuden ja käynnistysjärjestyksen.

Säätötapa on peräkkäinen (laitteet käynnistyvät yksi kerrallaan). Kun käynnistysehdot täyttyvät, ensimmäinen laite käynnistyy. Kun se on saavuttanut maksiminopeutensa, seuraava laite käynnistyy jne. Käynnistysjärjestys ei välttämättä ole laitteen osoitteen mukaan kasvava, vaan riippuu suoritetuista työtunneista (8.6.11 - ET: vaihtoaika).

11.1.8 Käynnistysjärjestyksen antaminen

Aina kun järjestelmä käynnistetään, jokaiselle laitteelle annetaan käynnistysjärjestys. Sen mukaisesti laitteet käynnistyvät peräkkäin.

Käynnistysjärjestystä muutetaan käytön aikana tarpeen mukaan kahdella seuraavalla algoritmilla:

- Maksimitoiminta-ajan saavutus
- Maksimiseisokkijajan saavutus

11.1.9 Maks.vaihtoaika

Parametrin ET (Maks.vaihtoaika) mukaisesti jokaisella laitteella on toiminta-ajan laskuri. Sen mukaan uudelleen käynnistysjärjestys päivitetään seuraavalla algoritmilla:

- jos vähintään puolet ET-arvosta on ylitetty, prioriteetti vaihdetaan, kun invertteri sammutetaan ensimmäisen kerran (vaihto valmiustilassa)
- jos ET-arvo saavutetaan pysähtymättä koskaan, invertteri sammuu varauksetta ja saa alhaisimman käynnistysprioriteetin (vaihto pumppauksen aikana).



Jos parametri ET (Maks.vaihto aika) on 0, vaihto tapahtuu jokaisen uudelleenkäynnistyksen yhteydessä.

Katso 8.6.11 - ET: vaihto aika.

11.1.10 Maksimiseisokkajan saavutus

Monipumppujärjestelmässä käytetään seisomisen estävää algoritmia, jonka tarkoituksena on säilyttää pumpit täysin toimivina ja pumpattu neste asianmukaisena. Se suorittaa vuorottelun pumppausjärjestyksessä, niin että jokainen pumppu syöttää vettä vähintään minuutin ajan 23 tunnin välein. Tämä tapahtuu laitteen millä tahansa määrittelyllä (käytössä tai varalaitte). Prioriteetin vaihdon tarkoituksena on antaa 23 tuntia pysähtyneenä olleelle laitteelle korkein prioriteetti käynnistysjärjestyksessä. Tämä tarkoittaa, että se käynnistyy ensimmäisenä tarvittaessa veden syöttöä. Varalaitteiksi määritetyt järjestelmät ovat ensisijaisia muihin nähden. Algoritmi päättää toimintansa, kun laite on syöttänyt vettä vähintään minuutin verran. Kun seisomisen esto on suoritettu ja laite on määritetty varalaitteeksi, sille annetaan alhaisin prioriteetti kulumisen estämiseksi.

11.1.11 Varalaitteet ja pumppaukseen osallistuvien laitteiden määrä

Monipumppujärjestelmä lukee keskenään yhteydessä olevien laitteiden määrän ja osoittaa määrän nimellä N. Tämän jälkeen se päättää parametrien NA ja NC mukaan laitteet, joiden tulee työskennellä määrättyllä hetkellä ja niiden määrän.

NA vastaa pumppaukseen osallistuvien laitteiden määrää. NC vastaa samanaikaisesti toimivien laitteiden maksimimäärää.

Jos ketjussa on NA (käytössä olevat laitteet) ja NC (samanaikaiset laitteet) ja NC on pienempi kuin NA, samanaikaisesti käynnistyvät enintään NC-laitteet ja ne vuorottelevat NA-laitteiden kanssa. Jos laite on määritetty varalaitteeksi, se on käynnistysjärjestyksen viimeinen. Jos laitteita on esimerkiksi kolme ja yksi niistä on määritetty varalaitteeksi, tämä käynnistyy kolmantena. Jos sen sijaan NA=2, varalaitte ei käynnisty, ellei yksi kahdesta käytössä olevasta laitteesta asetu virhetilaan.

Katso myös seuraavien parametrien selitys:

8.6.8 - NA: käytössä olevat laitteet

8.6.9 NC: samanaikaiset laitteet

8.6.10 IC: varalaitteen määritys.

11.1.12 Langaton ohjaus

Kuten kappaleessa 8.5.5 on selostettu, laite voidaan yhdistää muihin laitteisiin suojatun langattoman yhteyden kautta. Järjestelmän erikoistoimintoja voidaan siten ohjata vastaanotettujen etäsignaalien kautta: esim. uimurin lähettämän säiliön tasosignaalin mukaisesti voidaan ohjata sen täyttö; ajastimesta tulevalla signaalilla voidaan asetusarvoa vaihtaa SP:n ja P1:n välillä kastelua varten.

Järjestelmän tulo- tai lähtösignaaleja ohjataan DAB:ilta erikseen tilattavalla ohjausyksiköllä.


11.1.12 Modbus

Edellisessä kappaleessa kuvailun yhteyksikön avulla pumppua voidaan ohjata Modbus-yhteyksikäytännön kautta. Katso Modbus-komennot aihekohtaisesta käyttöoppaasta.



12. SOVELLUS, DCONNECT CLOUD JA OHJELMISTOPÄIVITYS



DConnect-sovellus  on älyratkaisu, joka toimii pumpun näytön ohella Eskybox Max -pumpun paikallisena ohjausliittymänä.

DConnect-sovellus mahdollistaa tuotteen päivityksen ja laitteen tärkeimpien parametrien määrittelyn. Sovellus on helppokäyttöinen ja aina käden ulottuvilla.

DConnect-sovellus auttaa hyödyntämään tuotetta parhaalla mahdollisella tavalla: lisäksi järjestelmän toteutusta voidaan nopeuttaa DSync-ratkaisulla (*katso aihekohtainen osa*) ja välttämättömät päivitykset (*katso aihekohtainen osa*) voidaan suorittaa suoraan älypuhelimesta ilman tilaa vieviä ulkoisia laitteita.

Sovelluksen kautta on mahdollista olla paikallisessa vuorovaikutuksessa tuotteen kanssa: sovelluksen pääsivulta voidaan avata suoraan erityinen *Suora yhdistys*-valikko.



Valikko - Suora yhdistys

DConnect CLOUD -älyratkaisu mahdollistaa järjestelmien etäohjauksen sekä erityisen verkkoportaalin dconnect.dabpumps.com että suoraan DConnect-sovelluksen kautta. Sovelluksen pääsivulta voidaan avata erityinen *Laitteistosi*-valikko suoraan.



Valikko - Laitteistosi

HUOMAUTUS 1: DConnect Cloud -etäohjauspalvelun käyttö vaatii rekisteröitymistä portaaliin ja koeajan jälkeen myös tilauksen. Kaikki tiedot löytyvät sivustolta: www.internetofpumps.com

HUOMAUTUS 2: Tässä oppaassa viitataan DConnect-sovelluksen valikoihin. Värit tai kuvaukset saattavat vaihdella. Tutustu myös verkkoasiakirjoihin ja katso esittelyvideoita hyödyntääksesi tuotettasi ja sen vuorovaikutusta sovelluksen ja DConnect Cloud -palvelun kanssa parhaalla mahdollisella tavalla. Kaikki tarvittavat tiedot löytyvät sivustolta: www.internetofpumps.com tai www.dabpumps.com

12.1 Järjestelmävaatimukset

- **Sovellusta koskevat vaatimukset: Älypuhelin**
 - Android ≥ 6 (API-taso 23)
 - IOS ≥ 12
 - Internet-yhteys, langaton verkko ja aktiivinen Bluetooth
 - älypuhelimien käyttöjärjestelmän kerta kerralta pyytämien lupien antaminen
 - **Verkkosovelluksesta avautuva vaatimukset: Tietokone**
 - Verkkoselain, joka tukee JavaScript-kieltä (esim. Microsoft Edge, Firefox, Google Chrome, Safari).
 - Yhteys Internet-verkkoon.

Huomautus: Microsoft® on ilmoittanut, että Internet Explorer 10 -selainta tuetaan ainoastaan tammikuuhun 2020 asti. Tämän vuoksi verkkosovellus ei tue Internet Explorer -selainta. Tietokoneessa on kuitenkin jo saatavilla valmiiksi asennettu Microsoft Edge, sen korvaava verkkoselain.

- **Tuotteen verkkovaatimukset**
 - Suora Internet-yhteys, joka on aktiivinen ja pysyvä asennuspaikassa
 - Wi-Fi-modeemi/reittiin (2,4 Ghz)
 - Hyvälaatuinen ja tehokas Wi-Fi-signaali tuotteen asennusalueella
- HUOMAUTUS:** jos Wi-Fi-signaali on huonontunut, käytä WiFi-verkonlaajenninta.
Suosittelemme käyttämään DHCP-protokollaa, vaikka pysyvän IP-osoitteen asetus on mahdollista.

12.2 Ohjelmistopäivitys

Päivitysten ansiosta hyödyt paremmin tuotteen tarjoamista palveluista.

Varmista ennen tuotteen käyttöä, että se on päivitetty viimeiseen saatavilla olevaan ohjelmistoversioon. Siihen yhdistetyt laitteet eivät voi suorittaa pumppaustoimintoja ohjelmistopäivityksen aikana. Tästä johtuen on suositeltavaa suorittaa valvottu päivitys.

HUOMAUTUS 1: Kunkin tuotteen päivitys voi kestää enintään 5 minuuttia. Sen päätyttyä pumppu käynnistyy uudelleen.

HUOMAUTUS 2: Jos Eesybox Max -pumppua käytetään pumppausyksikössä, pumppausyksikön jokaisessa laitteessa tulee olla sama ohjelmistoversio.

Ohjelmistopäivitys voidaan toteuttaa:

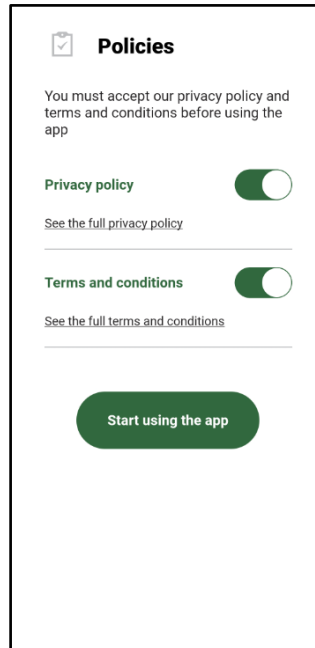
- **paikallisesti:**
 - suoraan DConnect-sovelluksesta (suositeltu)
 - suoraan päivitetyimmistä Eesybox Max -pumppusta samanlaiseen vähemmän päivitettyyn pumppuun
- **etänä,** jos suoritat DConnect Cloud -palvelun tilauksen.

Paikalliset päivitykset DCONNECT-sovelluksen kautta



Varmista, että lataat DConnect DAB -sovelluksen viimeisen version, joka on saatavilla App Store ja Google Play -verkkokaupoissa. Hyväksy kaikki älypuhelimien näytölle ilmaantuvat lupapyynnöt, käytäntö sekä ehdot ja edellytykset.

SUOMI



Kun suoritat ensimmäistä määrittystä tai tuotteen päivityksiä, paina sovelluksen pääsivulla painiketta:

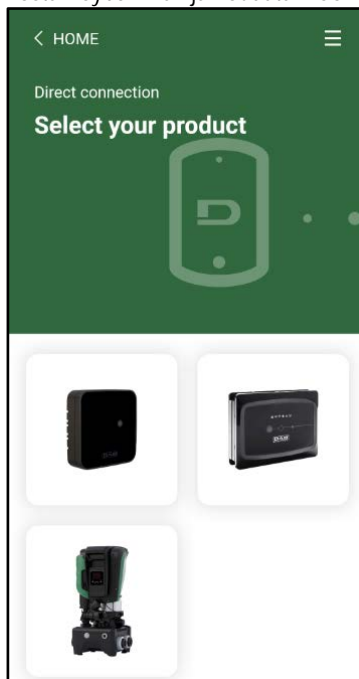


Valikko - Suora yhdistys

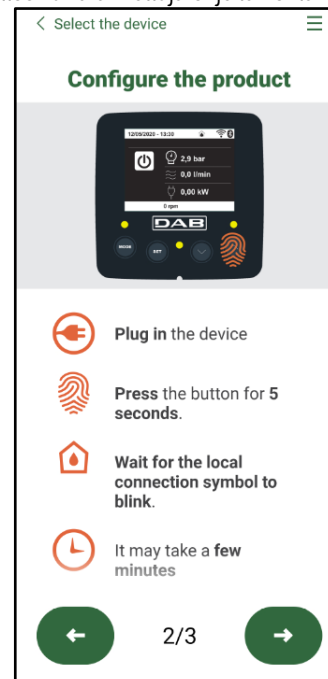
Sovellus ohjaa sinua kohtaa kohdalla paikallisessa yhdistämistoimenpiteessä ja tuotteen päivityksessä (jos käytössä on Esybox Max -pumppausyksikkö, suorita jokaisen laitteen päivitys erikseen tai käytä DSync-älyratkaisua).

Toimenpide:

Valitse tuotteen valintavalikosta Esybox Max ja noudata DConnect-sovelluksen näytösivulla annettuja ohjeita kohta kohdalla.



Tuotteen valinta



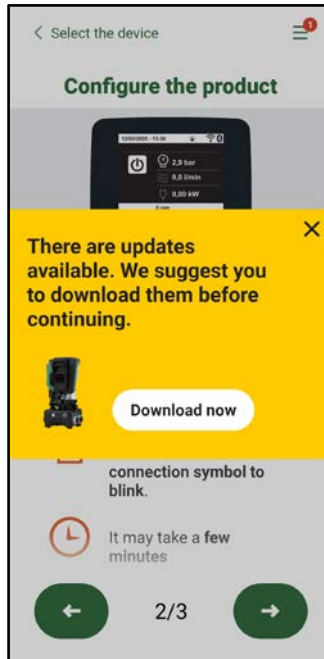
Ohjeet suoraan yhdistämiseen

Kun olet yhdistänyt älypuhelimien ja tuotteen (paikallinen yhdistys), sovellus tarkistaa, onko saatavilla ohjelmistopäivitys. Jos on, sovelluksen näytölle avautuu ponnahdusikkuna.

Paina ponnahdusikkunassa olevaa Download-latauspainiketta ladataksesi päivitysohjelman älypuheliimeen.

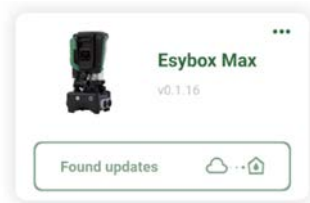
HUOMAUTUS: Ohjelma pysyy sovelluksen sisällä muiden Esybox Max -laitteiden myöhempien päivitysten helpottamiseksi. Se on voimassa, kunnes saataville tulee sen korvaava uusi päivitysohjelma.

SUOMI



Ilmoitus saatavilla olevista uusista päivityksistä

Kun lataus on suoritettu loppuun, päivitys tallentuu älypuheliimeen. Siirrä se tuotteeseen avaamalla ESYBOX Max -järjestelmän Suora yhdistys -valikko ja painamalla vihreää painiketta:



Tuotevalikko saatavilla olevalla päivityksellä Päivityksen aloituspainike



Kun päivitys on aloitettu, sen edistyminen näkyy näytöllä. Kun näytöllä lukee "Done!", pumppu käynnistyy heti uudelleen. Ellei päivitys onnistu, päivitettävä ESYBOX Max käynnistyy uudelleen edellisellä ohjelmistoversiolla ja toimenpide voidaan toistaa.

Ohjelmiston yhtenäistäminen kahden ESYBOX Max -laitteen välillä

Ellei käytettävissä ole älypuhelin (jota kuitenkin suositellaan viimeisen saatavilla olevan päivityksen hyödyntämiseksi), kahden samaa mallia olevan ESYBOX Max -laitteen ohjelmat voidaan yhtenäistää paikallisesti.

Samanlaisten tuotteiden ohjelmistojen yhtenäistäminen on välttämätöntä pumppausyksikön luomiseksi.

Toimenpide suoritetaan kahden ESYBOX Max -laitteen välillä kerrallaan. Jos päivitettäviä ESYBOX Max -laitteita on useampia, toimenpide tulee suorittaa jokaiselle uudelleen.

Toimenpide:

Yhdistä kaksi ESYBOX Max -laitetta (katso 8.5.5 AS: laitteiden kytkentä).

Jos kahden ESYBOX Max -laitteen ohjelmistoversio on erilainen (tarkista valikosta VE), näytölle avautuu ponnahdusikkuna, joka ilmoittaa yrityksestä yhdistää kaksi tuotetta, joiden laiteohjelmat ovat erilaisia. Ponnahdusikkunassa ilmoitetaan myös laiteohjelman versio ja kehoitetaan painamaan näppäintä ^.

Näppäintä voidaan painaa minkä tahansa ohjelmiston yhtenäistämävaiheeseen osallistuvan ESYBOX Max -laitteen kohdalla.

Kun päivitys on aloitettu, sen edistyminen näkyy näytöllä. Kun näytöllä lukee "Done!", pumppu käynnistyy heti uudelleen.

Tarkista valikosta VE, että ESYBOX Max on päivitetty haluttuun versioon.

Ellei päivitys onnistu, päivitettävä ESYBOX Max käynnistyy uudelleen edellisellä ohjelmistoversiolla ja toimenpide voidaan toistaa.

12.3 DSYNC

DAB-tuotteissa integroidulla DConnect-sovelluksella hyödynnetään älyratkaisuja, jotka auttavat käyttäjää tuotteen ensimmäisessä määrittämisessä ja käytössä.

DSync auttaa säästämään aikaa uuteen paineistusyksikköön kuuluvien ESYBOX Max -laitteiden ensimmäisessä määrittämisessä ja ohjelmistopäivityksessä.

Riittää, kun yksikön yksi pumppu määritetään. Dsync-toiminnolla asetukset laajennetaan koskemaan muita pumppuja.

Kun luot uutta pumppausyksikköä Dsync-toiminnolla, voit:

SUOMI

- päivittää kaikki Esybox Max -laitteet viimeiseen saatavilla olevaan ohjelmistoversioon
- yhtenäistää yksikön jokaisen pumpun kieli- ja mittayksikköasetukset
- jos haluat käyttää DConnect Cloud -palvelua, voit ottaa sen käyttöön yhdessä suoraan yhdistetyssä Esybox Max -laitteessa ja laajentaa asetukset koskemaan myös muita yksikön pumppuja.

Edellytykset:

Voidaksesi käyttää DSync-toimintoa

- Esybox Max -laitteen ei tule olla valmiiksi synkronoitu (DSync-toiminnolla) muiden samanlaisten pumppujen kanssa (voit palauttaa tilan sovelluksesta tuotteen valikon kautta)
- laitteen virta on saanut olla kytkettynä enintään 30 minuuttia (muussa tapauksessa riittää, kun käynnistät sen uudelleen)
- jos ohjelmistopäivitystä tarvitaan, ota huomioon että siihen saattaa kulua enintään 5 minuuttia pumppua kohti.

Toimenpide:



- Klikkaa Dconnect-sovelluksen pääsivulla Suora yhdistys -painiketta
- Valitse Esybox Max -tuotteen kuva.
- Noudata sovelluksessa annettuja ohjeita kohta kohdalta.
- Klikkaa vihreää DSync-painiketta.



- Sovelluksen näytölle ilmaantuu asennuspaikassa sijaitsevien pumppujen määrä; synkronointi on mahdollista, jos ne ovat ensimmäisen määrittelyn tilassa.
- Samanaikaisesti myös muiden toimenpiteeseen osallistuvien Esybox Max -laitteiden näytöt vilkkuvat osoitukseksi synkronointitilasta.
- Ensimmäinen vaihe muodostuu löydettyjen pumppujen ohjelmistopäivityksestä.

Kun päivitys on aloitettu, sen edistyminen näkyy näytöllä. Tämän jälkeen pumppu käynnistyy heti uudelleen. Sovelluksessa näkyvä vihreällä merkillä varustettu symboli vahvistaa toimenpiteen onnistumisen. Muussa tapauksessa toimenpide voidaan suorittaa uudelleen symbolilla



- DSync-toiminnon toinen vaihe yhtenäistää käyttäjän paikalliset parametrit (kieli, mittayksikkö), mahdolliset langattoman yhteyden määrittelyt ja DConnect Cloud -palveluun liittyvät tiedot. Vihreä pilvisymboli vahvistaa toimenpiteen onnistumisen.

13. HUOLTO



Katkaise sähkö ennen mitään järjestelmään suoritettavia toimenpiteitä.

Järjestelmä ei tarvitse määräaikaishuoltoa.

Seuraavassa annetaan kuitenkin ohjeet erikoishuoltoihin, joita saatetaan tarvita erikoistapauksissa (esim. järjestelmän tyhjennys sen varastoimiseksi käyttötouon ajaksi).

13.1 Lisätyökalu

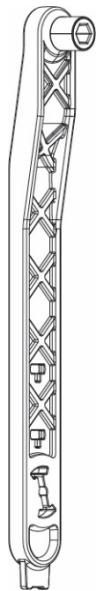
DAB toimittaa laitteen ohessa lisätyökalun (avain), jota tarvitaan järjestelmään suoritettavissa toimenpiteissä asennuksen ja mahdollisen erikoishuollon aikana (kuva 19).

Lisätyökalua tarvitaan tukialustan avaukseen ja sulkemiseen, takaiskuventtiilin poistoon ja tulppien käsittelyyn.

Se löytyy paisuntasäiliön takaa (kuva 6).



Jos avain häviää tai rikkoutuu, voit suorittaa saman toimenpiteen 10 mm:n hylsyavaimella (13/32 tuumaa). Ainoa toimenpide, jota varten työkalu voidaan vaihtaa, on tukialustan avaus ja sulkeminen. Tulppia varten tarvitaan sen sijaan ruuvimeisseli. Takaiskuventtiilin poistoon tarvitaan pihdit.

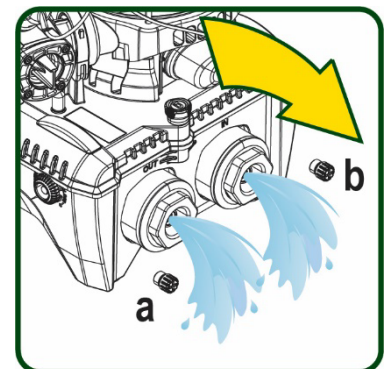


Kuva 19

13.2 Järjestelmän tyhjennys

Toimi seuraavasti poistaaksesi järjestelmän sisällä olevan veden:

1. Katkaise sähkö.
2. Avaa järjestelmää lähimpänä oleva painepuolen hana poistaaksesi järjestelmän paineen ja saadaksesi sen mahdollisimman tyhjäksi.
3. Jos heti järjestelmän jälkeen on asennettu sulkuventtiili (aina suositeltava), sulje se, ettei laitteessa oleva vesi valu järjestelmän ja ensimmäisen avatun hanan väliin.
4. Sulje imuputki järjestelmää lähimpänä olevasta kohdasta (ennen järjestelmää on aina suositeltavaa asentaa sulkuventtiili), ettei myös koko imujärjestelmä tyhjenny.



5. Poista kaksi tukialustassa olevaa tyhjennystulppaa ja valuta sisällä oleva vesi pois (noin 11 litraa) kummastakin (kuva 20).



Vaikka järjestelmä jää pääosiltaan tyhjäksi, se ei kykene poistamaan kaikkea sisällään olevaa vettä. Kun järjestelmää käsitellään tyhjennyksen jälkeen, pieniä määriä vettä saattaa poistua järjestelmästä.

13.3 Takaiskuventtiili

Järjestelmässä on sisäänrakennettu takaiskuventtiili, joka on toiminnan kannalta välttämätön. Vedessä olevat kiinteät hiukkaset tai hiekka saattavat aiheuttaa venttiiliin ja siten myös järjestelmän toimintahäiriöitä.

Pyri käyttämään kirkasta vettä ja asentamaan tarvittaessa tulosuodattimet. Jos tästä huolimatta huomaat takaiskuventtiilin toiminnassa häiriöitä, voit poistaa sen järjestelmästä ja puhdistaa ja/tai vaihtaa sen seuraavasti. Katso kuva 21:

1. Katkaise sähkö.

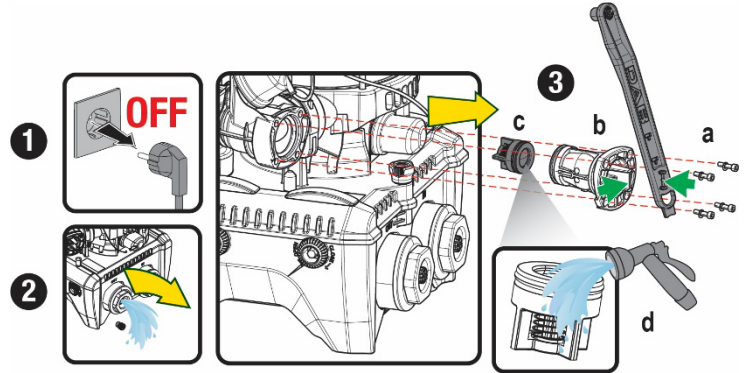
2. Tyhjennä järjestelmä.

3a. Poista neljä ruuvia.

3b. Poista tulppa lisätyökalun (tai pihtien) avulla.

3c. Poista venttiili.

3d. Puhdista venttiili juoksevan veden alla. Varmista, ettei se ole vaurioitunut. Vaihda tarvittaessa.



Kuva 21



Jos takaiskuventtiilin huollon aikana yksi tai useampi O-renkas häviää tai vaurioituu, ne tulee vaihtaa uusiin. Muussa tapauksessa järjestelmä ei toimi asianmukaisesti.

13.4 Moottorin akseli

Järjestelmän elektroninen ohjaus varmistaa tasaiset käynnistykset estääkseen mekaanisten osien liiallisen kuormittumisen ja pidentääkseen siten laitteen käyttöikää. Poikkeustapauksessa tämä ominaisuus saattaa aiheuttaa sähköpumpun käynnistysongelman:

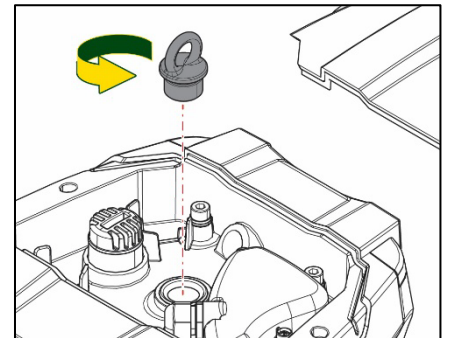
käyttötouon ja mahdollisen järjestelmän tyhjentämisen jälkeen veteen liuenneet suolat ovat saattaneet muodostaa kalkkikerääntymiä sähköpumpun pyörivän (moottorin akseli) ja kiinteän osan väliin ja ne saattavat siten kasvattaa käynnistysvastusta. Tässä tapauksessa riittää, kun moottorin akselia autetaan pyörimään käsin, niin että se irtoaa kalkkikerääntymistä. Tämä on mahdollista, sillä moottorin akselia päästään käsittelemään ulkopuolelta ja sen päässä on vetoura. Toimi seuraavasti:

1. Katkaise sähkö.

2. Poista nostosilmukka ylätilasta ruuvaamalla se auki (kuva 22). Varmista toimenpiteen aikana, ettei moottorin sisälle joudu epäpuhtauksia (nestemäisiä tai kiinteitä).

3. Käynnistä moottorin akseli talttapaisella ruuvimeisselillä. Aseta se akselin yläpinnassa näkyvään uraan ja käännä saadaksesi akselin pyörimään. Kiertosuunnalla ei ole väliä. Tarkoituksena on vain tarkistaa esteetön pyöriminen.

4. Ruuvaa nostosilmukka uudelleen paikalleen. Varmista, ettet ole poistanut tai vaurioittanut O-rengasta toimenpiteen 2 aikana.



Kuva 22

13.5 Paisuntasäiliö

Katso kappaleesta 1.4 paisuntasäiliön ilmanpaineen tarkistus ja säätö.

Vaihda rikkoutunut säiliö tarvittaessa seuraavasti:

1. Katkaise sähkö.

2. Tyhjennä järjestelmän osuus, johon säiliö on asennettu (poista järjestelmän paine, sulje pumppua lähimpänä oleva venttiili, ettei koko painepuolen järjestelmä tyhjene, avaa pumpun painepuolen jakotukissa oleva tyhjennyshana -kuva 20a-, avusta veden tyhjäntä löysäämällä teknisessä tilassa olevaa täyttötulppaa ilman ottamiseksi).

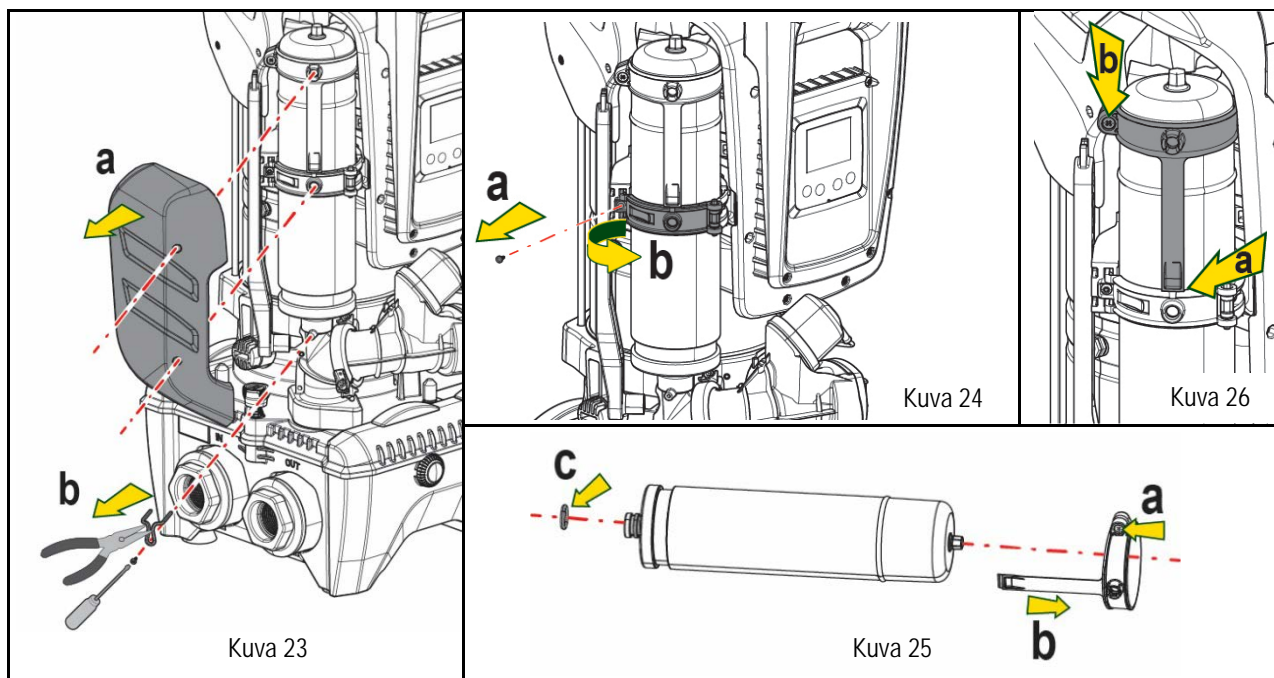
3. Poista suojakansi (säiliön kansi) vetämällä sitä. Se on kiinnitetty kaksinkertaisella pikalieriökiinnittimellä (kuva 23a).

4. Poista kiinnitysruuvi ruuvimeisselillä ja poista metallinen haarukkatappi pihdeillä (kuva 23b).

5. Poista kiinnitysruuvi (kuva 24a) torx-ruuvimeisselillä ja avaa kiinnitysholkki (kuva 24b, kaksi pikakiinnintä) ja käännä sitä saranoillaan.

6. Vedä paisuntasäiliötä ylöspäin, kunnes O-renkas irtoaa paikaltaan painepuolen putkimutkasta. Huomaa, että O-renkas ei irtoa helposti. Tämän jälkeen paisuntasäiliö on irti ja käyttäjän kädessä.

7. Löysää ruuvia (kuva 25a), kunnes paisuntasäiliön rengas vapautuu.
8. Poista rengas paisuntasäiliöstä (kuva 25b).
9. Tarkista O-rengas (kuva 25c) ja vaihda se, jos huomaat vaurioita (ellei sitä toimiteta jo valmiiksi asennettuna DAB-varaosassa; siinä tapauksessa se voidaan romuttaa yhdessä vaihdettavan säiliön kanssa).



10. Asenna uusi säiliö ja kiinnitä se suorittamalla toimenpiteet 6,4,5 päinvastaisessa järjestyksessä.
11. Asenna rengas säiliöön painamalla asetuspuoli paikalleen kiinnitysholkkiin, niin että hammas naksahda paikalleen (kuva 26a).
12. Kiristä ruuvi (kuva 26b) estääksesi rengasta pyörimästä ja kiinnittääksesi sen paikalleen.
13. Kiinnitä suojakansi painamalla se paikalleen suorittamalla kohdan 3 toimenpide päinvastaisessa järjestyksessä.

14. VIANETSINTÄ



Katkaise pumpun sähkö ennen vianetsintää irrottamalla pistoke pistorasiasta.

VIKA	MERKKIVALO	MAHDOLLISET SYYT	KORJAUKSET
Pumppu ei käynnisty.	Punainen: sammunut Valkoinen: sammunut Sininen: sammunut	Sähkö puuttuu.	Tarkista, että pistorasiassa on jännitettä ja kytke pistoke uudelleen..
Pumppu ei käynnisty.	Punainen: syttynyt Valkoinen: syttynyt Sininen: sammunut	Akseli on juuttunut.	Katso kappale Moottorin akselin huolto.
Pumppu ei käynnisty.	Punainen: sammunut Valkoinen: syttynyt Sininen: sammunut	Käyttöyksikkö on järjestelmän uudelleenkäynnistyspainetta Vastaavaa korkeammalla tasolla (kappale. 3.2).	Kasvata järjestelmän uudelleenkäynnistyspainetta kasvattamalla arvoa SP tai pienentämällä arvoa RP.
Pumppu ei pysähdy.	Punainen: sammunut Valkoinen:	1. Laitteessa on vuoto. 2. Juoksupyörä tai	1. Tarkista laite, etsi vuoto ja korjaa se. 2. Pura järjestelmä ja poista tukokset (huoltopalvelu).

SUOMI

	syttynyt Sininen: sammunut	hydrauliosa on tukossa. 3. Ilmaa imputkessa 4. Viallinen virtausanturi	3. Tarkista imputki, etsi syy ilman tuloon ja korjaa se. 4. Ota yhteys huoltopalveluun.
Riittämätön syöttö	Punainen: sammunut Valkoinen: syttynyt Sininen: sammunut	1. Liian suuri imusyvyyys 2. Imuputki on tukossa tai sen halkaisija on liian pieni. 3. Juoksupyörä tai hydrauliosa on tukossa.	1. Imusyvyyden kasvaessa laitteen hydrauliset ominaisuudet laskevat (kappale Sisäänrakennettu sähköpumppu). Tarkista, voidaanko imusyvyyttä pienentää. Käytä halkaisijaltaan suurempaa imuputkea (ei kuitenkaan koskaan alle 1"1/4 yksittäiselle pumpulle, yksiköille suuremmat poikkileikkaukset). 2. Tarkista imuputki, etsi sulun syy (tukos, jyrkkä mutka, vastakaltevuus tms.) ja korjaa se. 3. Pura järjestelmä ja poista tukokset (huoltopalvelu).
Pumppu käynnistyy ilman käyttöyksikön vaatimusta.	Punainen: sammunut Valkoinen: syttynyt Sininen: sammunut	1. Laitteessa on vuoto. 2. Viallinen takaiskuventtiili	1. Tarkista laite, etsi vuoto ja korjaa se. 2. Huolla takaiskuventtiili kappaleen 12.3 mukaan.
Vedenpaine avattaessa Käyttöyksikköä ei ole välitön.	Punainen: sammunut Valkoinen: syttynyt Sininen: sammunut	Paisuntasäiliö on tyhjä (riittämätön ilmanpaine) tai kalvo rikki.	Tarkista ilmanpaine teknisessä tilassa olevan venttiilin kautta. Jos ulos tulee vettä tarkistuksen aikana, säiliö on rikki: ota yhteys huoltopalveluun. Palauta muussa tapauksessa ilmanpaine kaavan mukaan (kappale 1.4).
Kun käyttöyksikkö avataan, virtaus nollautuu ennen pumpun käynnistymistä.	Punainen: sammunut Valkoinen: syttynyt Sininen: sammunut	Paisuntasäiliön ilmanpaine on korkeampi kuin järjestelmän käynnistyspaine	Kalibroi paisuntasäiliön paine tai määritä parametri SP ja/tai RP, niin että paine on kaavan mukainen (kappale. 1.4).
Näytöllä näkyy BL.	Punainen: syttynyt Valkoinen: syttynyt Sininen: sammunut	1. Vesi puuttuu. 2. Pumppu ei käynnistystäyty. 3. Asetuskohtaa ei saavuteta asetetulla arvolla RM.	1-2. Käynnistystäytä pumppu ja tarkista, ettei putkessa ole ilmaa. Tarkista, ettei imu tai suodattimet ole tukossa. 3. Aseta arvo RM, joka mahdollistaa asetuskohdan saavuttamisen.
Näytöllä näkyy BP1	Punainen: syttynyt Valkoinen: syttynyt Sininen: sammunut	1. Etäpaineanturi on viallinen.	1. Ota yhteys huoltopalveluun.
Näytöllä näkyy OC	Punainen: syttynyt Valkoinen: syttynyt Sininen: sammunut	1. Liiallinen kulutus 2. Pumppu on jumissa.	1. Neste on liian sakeaa. Käytä pumppua ainoastaan veden pumppaukseen. 2. Ota yhteys huoltopalveluun.
Näytöllä näkyy PB	Punainen: syttynyt Valkoinen: syttynyt Sininen: sammunut	1. Alhainen sähköjännite 2. Verkon liiallinen jännitehäviö	1. Tarkista, että verkkojännite on asianmukaista. 2. Tarkista sähköjohtojen läpimitta.
Näytöllä näkyy: Paina ^ laajentaaksesi määrityksen	Punainen: sammunut Valkoinen: syttynyt Sininen: sammunut	Yhden tai useamman laitteen arvoja parametrejä ei ole mukautettu.	Paina näppäintä ^ laitteessa, jonka parametrien määrittäminen on varmasti tuorein ja asianmukainen..

Taulukko 22 Tyypilliset viat

INNEHÅLLSFÖRTECKNING

1.	ALLMÄNT.....	453
1.1	Användningsområden	453
1.2	Inbyggd elpump.....	453
1.3	Inbyggd inverter	454
1.4	Inbyggt expansionskärl	454
1.5	Tekniska data.....	454
2.	VÄTSKOR SOM KAN PUMPAS.....	455
3.	INSTALLATION.....	455
4.	PROCEDUR FÖR FASTSÄTTNING AV PUMPEN VID DOCKNINGSBASEN	456
5.	VATTENANSLUTNINGAR.....	458
5.1	Påfyllning Installation ovan och under vattennivån	458
5.2	Max. sugtryck (pump under vattennivån)	459
5.3	Anläggningar med ökat tryck och flöde.....	459
6.	IDRIFTTAGNING.....	460
6.1	Elanslutning.....	460
6.2	Konfiguration av inbyggd inverter.....	461
6.3	Start	461
7.	TANGENTBORD OCH DISPLAY	462
7.1	Direkt åtkomst med knappkombinationer.....	463
7.2	Åtkomst med namn via rullgardinsmenyn.....	465
7.3	Menysidornas struktur.....	466
7.4	Blockerad inmatning av parametrar med lösenord	467
7.5	Aktivering/deaktivering av motor	467
8.	DE ENSKILDA PARAMETRARNAS BETYDELSE.....	467
8.1	Användarmeny	467
8.2	Monitormeny.....	468
8.3	Börvärdesmeny	469
8.4	Manuell meny.....	469
8.5	Installatörsmeny.....	470
8.6	Service meny	473
9.	NOLLSTÄLLNING OCH STANDARDVÄRDEN	478
9.1	Allmän nollställning av systemet.....	478
9.2	Standardvärden	478
9.3	Återställning till standardvärden	478
10.	SKYDDSSYSTEM	479
10.1	Beskrivning av blockeringar	479
10.2	Manuell återställning efter feltillstånd.....	480
10.3	Automatisk återställning efter feltillstånd.....	480
11.	SPECIALINSTALLATIONER	481
11.1	Flera Enheter	481
12.	APP, DCONNECT CLOUD OCH UPPDATERING AV PROGRAMVARAN.....	484
12.1	Systemkrav	484
12.2	Uppdatering av programvaran	484
12.3	DSYNC.....	487
13.	UNDERHÅLL.....	488
13.1	Medföljande verktyg.....	488
13.2	Tömning av systemet.....	488
13.3	Backventil	488
13.4	Motoraxel	489
13.5	Expansionskärl.....	489
14.	PROBLEMLÖSNING.....	490

BESKRIVNING AV SYMBOLER

Det används följande symboler i texten:



SITUATION MED ALLMÄN FARA. Försummelse av de olycksförebyggande regler som åtföljer symbolen kan orsaka personoch saksador.



SITUATION MED FARA FÖR ELSTÖT. Försummelse av de olycksförebyggande regler som åtföljer symbolen kan orsaka en situation med allvarlig risk för personskada.



Anmärkningar.

1. ALLMÄNT

Apparaten är ett inbyggt system som består av en flerstegs, vertikal, elektrisk centrifugalpump, en elektronisk krets som styr pumpen och ett expansionskärl. Pumpen har dessutom system för WiFi- och Bluetooth-uppkoppling för fjärrstyrning med DConnect Cloud och för en bättre användningsupplevelse med mobila enheter med aktuell app (se kap. 12). Appen och DConnect Cloud ger dessutom tillgång till ytterligare funktioner som inte finns direkt på displayen (t.ex. energi- och flödesräknare).

1.1 Användningsområden

Pumpar avsedda för att skapa tryckstegringsenheter för små, medelstora och stora vattenabläggnings. De har flera användningsområden som t.ex. följande:

- Rengöringsanläggningar
- Tillförsel av dricksvatten och matning av utjämningsbehållare
- Matning av varmvattenberedare
- Bevattningsanläggningar
- Andra tryckstegringsanläggningar

En annan viktig egenskap hos denna pump är möjligheten att fungera med ökat tryck och flöde med ett max. inloppstryck på 5,0 bar.

1.2 Inbyggd elpump

Systemet är utrustat med en elektrisk centrifugalpump med flera pumpjul som drivs av en vattenkyld trefasmotor. Vattenkylning av motorn istället för lyftkylning säkerställer en mindre bullernivå hos systemet och att det kan placeras även på oventilerade platser.

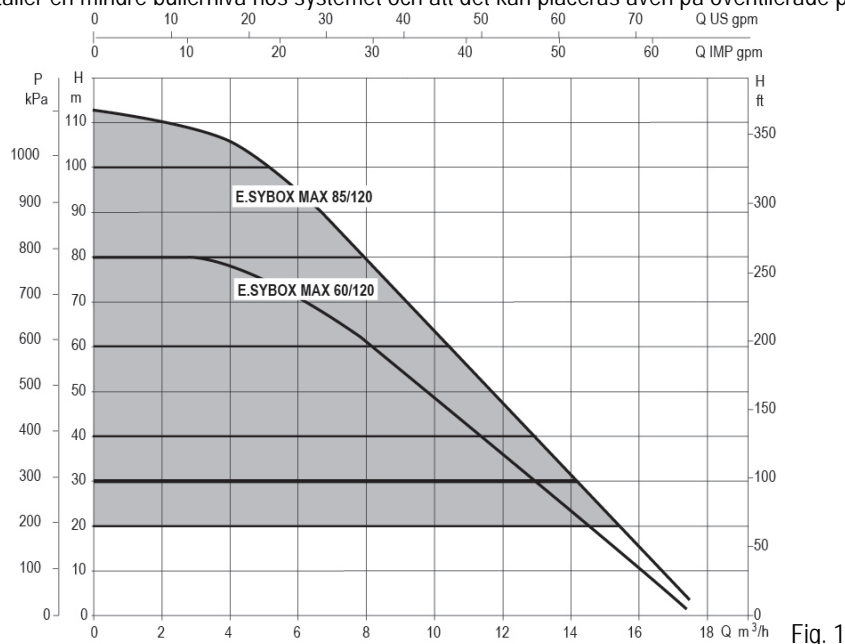


Fig. 1

1.3 Inbyggd inverter

Den elektroniska kontrollanordningen som är inbyggd i systemet är av typen med inverter. Den tar hjälp av två tryck- och temperatursensorer (en vid insuget och en vid utloppet).

Tack vare dessa sensorer slås systemet på och stängs av automatiskt beroende på tappställets behov samtidigt som det upprätthålls ett jämnt utloppstryck.

Systemet har konfigurerats av tillverkaren för att uppfylla de flesta installationskrav, d.v.s.:

- Funktion med jämnt tryck.
- Börvärde (värde för önskat jämnt tryck): SP = 3,0 bar
- Minskning av starttrycket: RP = 0,3 bar
- Funktion med omstartsskydd: Deaktiverad

I kap. 8, 9 och 10 beskrivs samtliga parametrar som kan ställas in, såsom tryck, skyddsutlösning, rotationshastighet o.s.v.

1.4 Inbyggt expansionskärl

Systemet har ett inbyggt expansionskärl med 2 L volym. Expansionskärlet har följande huvudfunktioner:

Det ingår inte i det inbyggda expansionskärlets funktioner att säkerställa en vattenreserv som minskar systemets ingrepp (som efterfrågas av förbrukaren och inte p.g.a. ett läckage i systemet). Det går att utrusta systemet med ett expansionskärl med önskad volym och ansluta det i en punkt på systemets trycksida (inte sugsidan).

Expansionskärlet är förbelastat enligt följande villkor:

Pair = SP-RP-0.2 bar

Där:

- Pair = lufttryck i bar
- SP = börvärde (7.3) i bar
- RP = minskning av omstarttryck (7.5.1) i bar

D.v.s. på fabrik:

Pair = 3-0.2-0.3=2.5

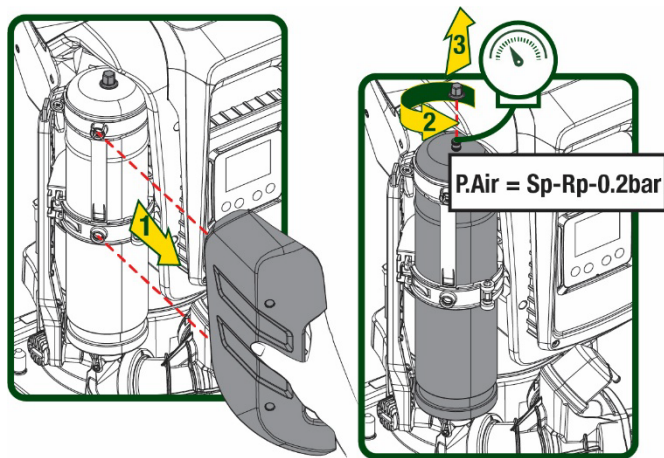


Figura 2

Vid inställning av andra värden för parametrarna SP och/eller RP ska expansionskärlets ventil användas för att släppa ut eller in luft tills ovanstående villkor åter uppnås.

1.5 Tekniska data

Ämne	Parameter		ESYBOX MAX 60/120M	ESYBOX MAX 60/120T	ESYBOX MAX 85/120T
ELTILLFÖRSEL	Spänning		208-240	380/480	380/480
	Faser		1	3	3
	Frekvens		50/60		
	Max. ström		11,8 A	4,2 A	5,5 A
	Max. effekt		2,68 KW	2,65 KW	3,5 KW
	Läckström mot jord		<2 mA	<4 mA	<4 mA
KONSTRUKTIONSEGENS KAPER	Utvändiga mått		766x375x384		
	Tomvikt (utan emballage)	PUMP	29	29	30
		ESYDOCK	9		
		2 ESYDOCK	18		
		3 ESYDOCK	27		
	Skyddsklass		IPX5		
Motorns isoleringsklass		F			
HYDRAULISKA MÄRKDATA	Max. uppfodringshöjd		7,7bar	7,7bar	10bar
	Max. sugtryck		5 bar		
	Max. drifttryck		12 bar		
	Max. flöde		300 l/min		
DRIFTFÖRHÅLLANDEN	Max. vätsketemperatur		50°C	(40°C – AMERICAS)	
	Max. omgivningstemperatur		55°C	(45°C – AMERICAS)	
	Förvaringstemperatur		-10÷60 °C		
FUNKTION OCH		Jämnt tryck			

SVENSKA

SKYDD	Trådlös kommunikation
	WiFi- och Bluetooth-kommunikation (app och DConnect Cloud)
	Skydd mot torrkörning
	Frostskydd
	Omstartsskydd
	Amperometrisk skydd i riktning mot motorn
	Skydd mot felaktig matningsspänning
	Skydd mot överhettning

Tabell 1

2. VÄTSKOR SOM KAN PUMPAS



Apparaten är utvecklad och tillverkad för att pumpa vatten, utan explosiva ämnen, fasta partiklar eller fibrer, med en densitet på 1 000 kg/m³ och med en kinematisk viskositet lika med 1 mm²/s och vätskor som inte är kemiskt aggressiva.



Använd inte systemet för pumpning av saltvatten, avloppsvatten, lättantändliga, frätande eller explosiva vätskor (t.ex. fotogen, bensin, lösningsmedel), fett, olja eller livsmedel.



Systemet är avsett för behandling av dricksvatten.

3. INSTALLATION



Små vattenrester kan finnas kvar i pumparna efter slutkontrollerna.



Elpumpen har skyddsklass IPX5 och kan installeras i dammiga omgivningar. Den behöver inte skyddas mot väder och vind.



Systemet är konstruerat för att fungera i miljöer där temperature ligger mellan 0 och 55 °C (med förbehåll för att eltillförseln garanteras: se kap. 8.6.14 Aktivering av frostskyddsfunktion).



Följ gällande lokala bestämmelser från ansvarig myndighet om systemet används för vattentillförsel för hushållsbruk.



Kontrollera följande vid valet av installationsplats:

- Spänningen och frekvensen på pumpens märkplåt överensstämmer med elsystemet.
- Elanslutningen har utförts på en torr plats som är skyddad mot eventuella översvämningar.
- Elsystemet är utrustat med en jordfelsbrytare på $I_{\Delta n} \leq 30$ mA och jordsystemet är fungerande.



Pumpen ska installeras vertikalt.



Pumpen är inte självfyllande. Pumpen lämpar sig för pumpning från tankar eller anslutning till vattennätet med ökat tryck och flöde där detta är möjligt enligt gällande bestämmelser.

4. PROCEDUR FÖR FASTSÄTTNING AV PUMPEN VID DOCKNINGSBASEN

1. Utnyttja möjligheten att justera höjden på fötterna för att kompensera för eventuella nivåskillnader hos stödplanet.

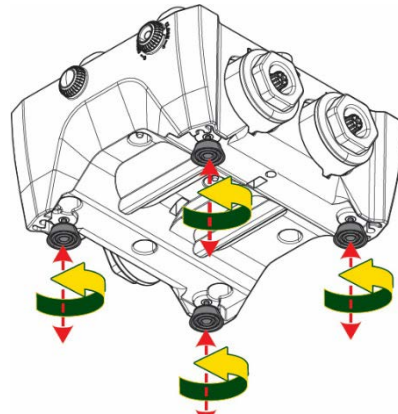


Fig. 3

2. Fäst pumpen vid underlaget med hjälp av de avlänga hål som finns på basen.

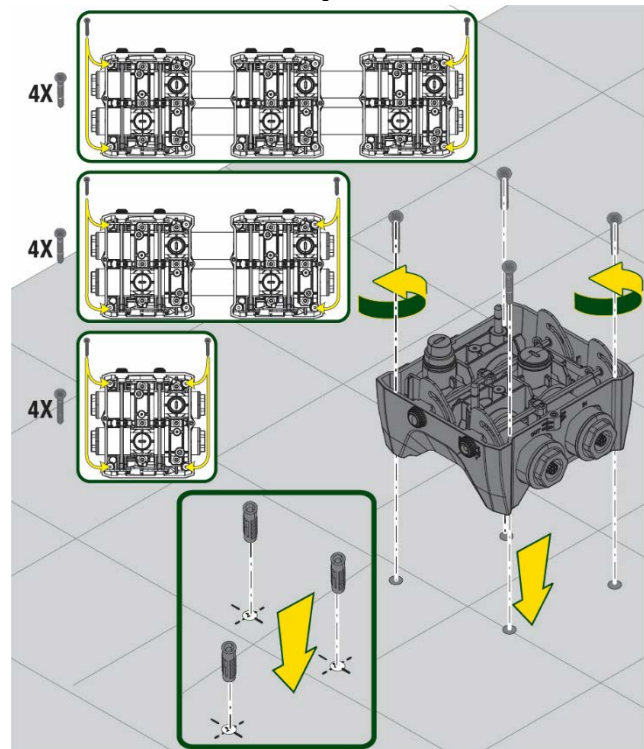


Fig. 4

- Öppna pluggarna med den medföljande nyckeln och lägg undan dem i teknikutrymmet. Använd det medföljande fettet och smörj O-ringarna på samlingsrören på tryck- och sugsidan. Fira ned pumpen till dockningsbasen och centrera fäststiften.

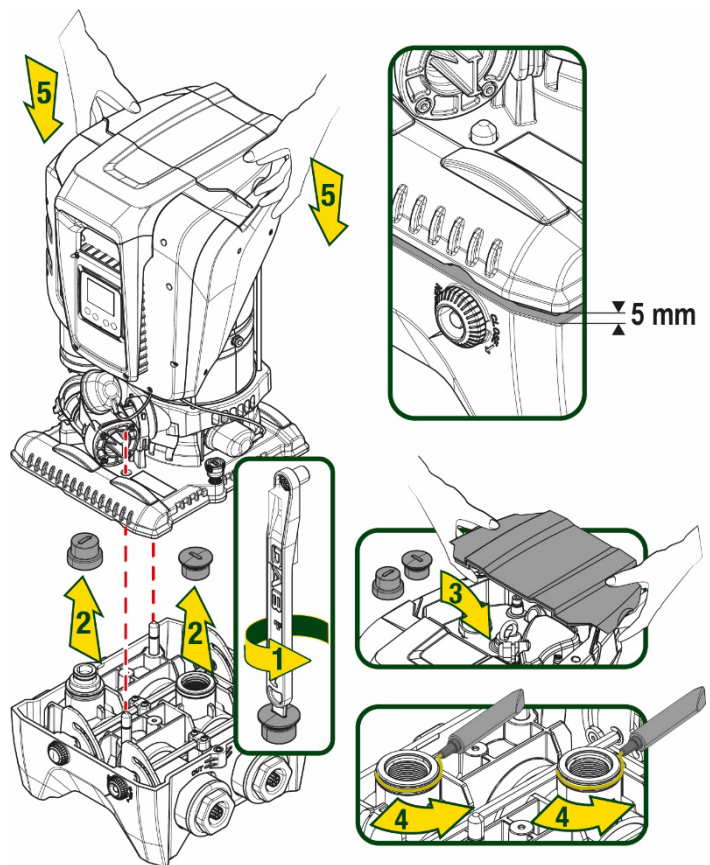


Fig. 5

- Fäst pumpen vid dockningsbasen med hjälp av den medföljande nyckeln. Kontrollera att den gröna ringen på centreringsstiften är synlig för att försäkra dig om att pumpen är ordentligt fastsatt. Sätt tillbaka nyckeln på pumpens krokar efter användning. Om nyckeln kommer bort eller går sönder går det utan problem att använda en 10 mm (13/32 tum) insexnyckel.

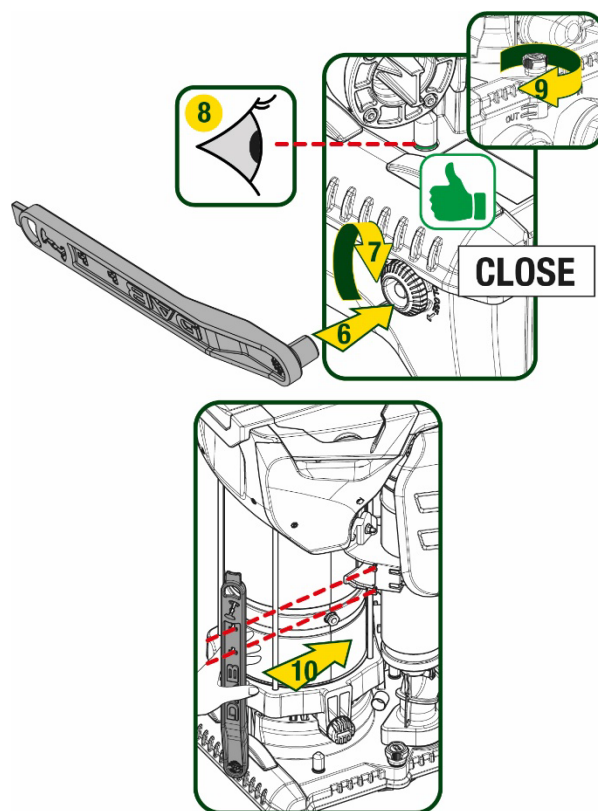


Fig. 6

5. VATTENANSLUTNINGAR

Samtliga anslutningar till vattenanläggningen är 2" honkoppling som kan minskas till 1"1/4 honkoppling med adaptrar som enbart levereras för den enskilda dockningsbasen.

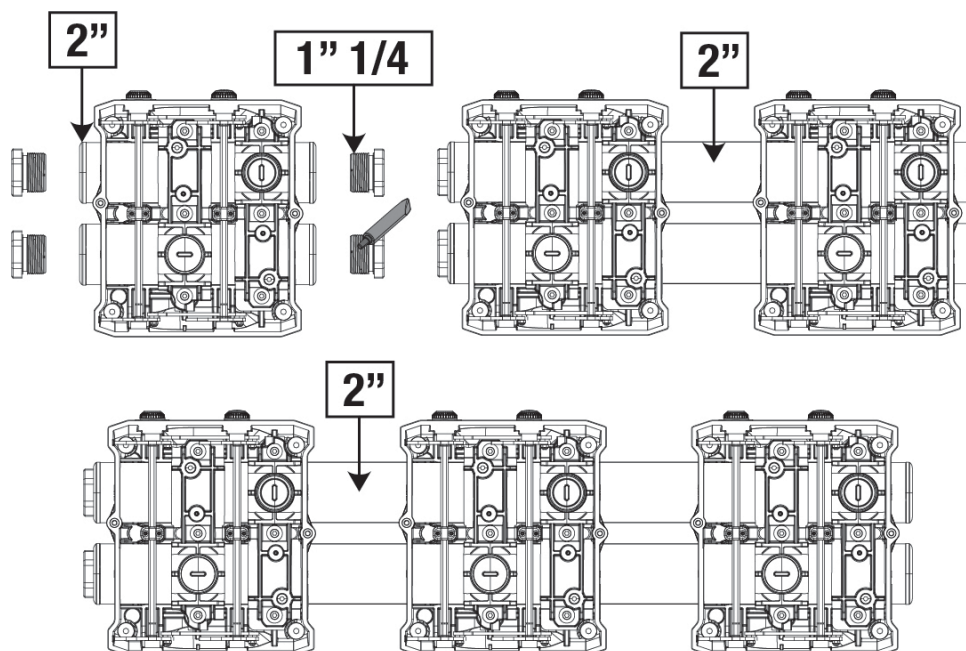


Figura 7

Det finns fyra olika konfigurationer som du kan se i fig. 8.

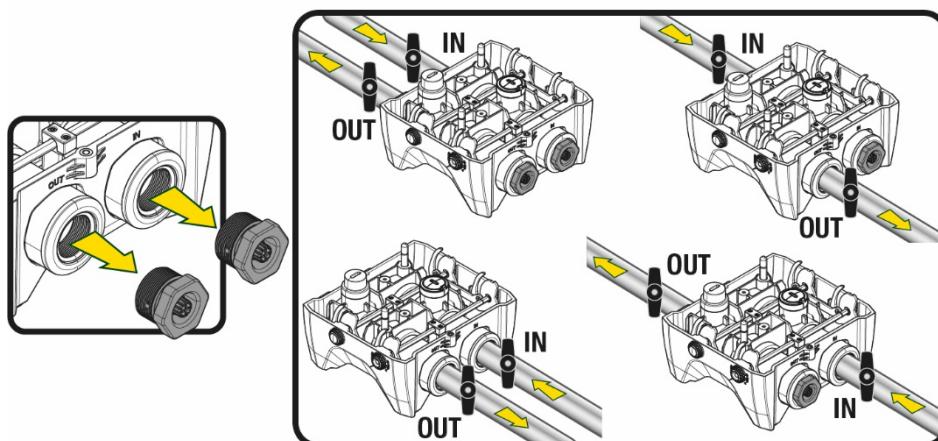


Figura 8



Om systeminstallationen är av typen ovan vattennivån rekommenderas det att installera en backventil som bottenventil (i början av sugledningen). Därmed kan hela systemet fyllas så att även hela ledningen fylls innan pumpen startas (avsn. 5.1).



Om installationen är av typen ovan vattennivån ska sugledningen installeras med stigning från vattenkällan till pumpen.



Sug- och tryckledningarna ska monteras på ett sådant sätt att de inte utövar någon mekanisk påfrestning på pumpen

5.1 Påfyllning Installation ovan och under vattennivån

Installation ovan vattennivån (fig. 9A): Öppna teknikutrymmet och använd den medföljande nyckeln eller en skruvmejsel för att ta bort påfyllningspluggen. Fyll på systemet med rent vatten genom påfyllningshålet. Glöm inte att avlufta.

SVENSKA

Installation under vattennivån (fig. 9B): Om det inte finns avstängningsventiler (eller om de är öppna) mellan vattenkällan och systemet, fylls systemet på automatiskt så fort det har avluftats. Det räcker därför att lossa på påfyllningspluggen (2 1/2 varv) för att avlufta systemet för att systemet ska fyllas helt.

Dra åt pluggen efteråt.

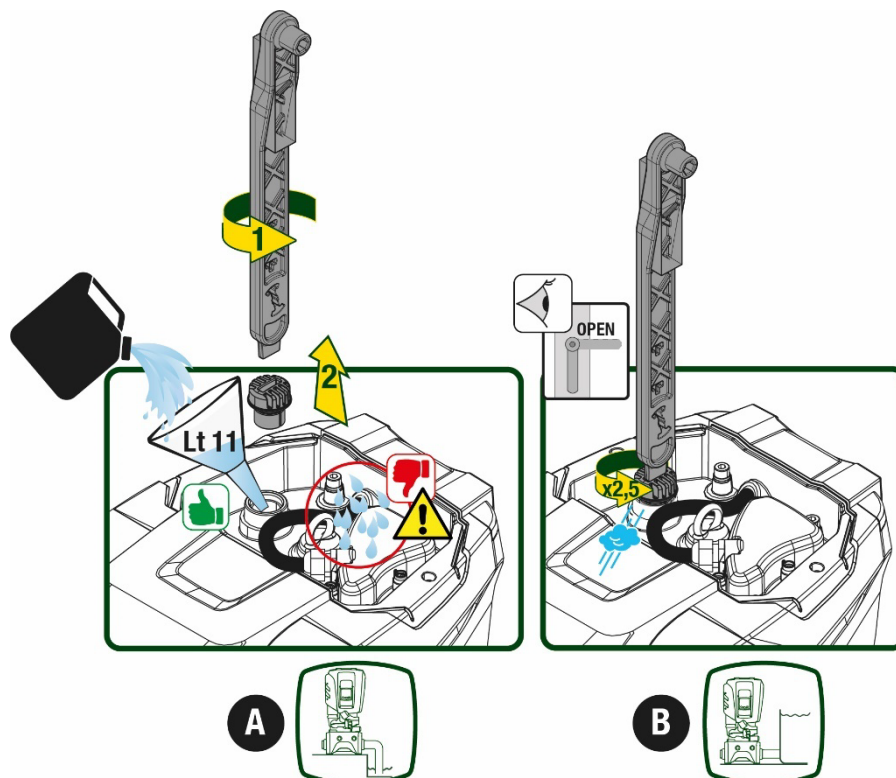


Fig. 9



Torka upp eventuella vattenrester i teknikutrymmet.

5.2 Max. sugtryck (pump under vattennivån)

Det är viktigt att inloppstrycket alltid är lägre än pumpens tillåtna max. driftstryck som anges i tabellen.

5.3 Anläggningar med ökat tryck och flöde

Varje pump kännetecknas beroende på modellen av ett max. tryckbörvärde som kan uppnås (utan att insuget är trycksatt).

Därför kan användaren ställa in valfritt tryckbörvärde (SP) från 1,0 bar upp till max. tryck PN. Det uppnås därmed högre tryckvärden än det max. tryck som kan uppnås av pumpen för att medge användning med ökat tryck och flöde.

Funktionen är följande:

- Om det inställda trycket SP är lägre än det max. tryck som kan uppnås av pumpen, ställs systemet in på det inställda trycket.
- Om det inställda trycket i stället är högre än det som kan uppnås av pumpen, kan det inställda börvärdet endast uppnås om det får hjälp av ett inloppstryck.

Pumpen vet baserat på det inställda börvärdet och det avlästa sugtrycket om den kan uppnå önskat börvärde.

Om det inställda börvärdet inte kan uppnås p.g.a. det låga sugtrycket fortsätter pumpen att pumpa vatten vid det tryck som den kan uppnå och visar symbolen med en blinkande manometer på huvudsidan.

6. IDRIFTTAGNING

6.1 Elanslutning

Det rekommenderas att använda en separat elledning till apparaten för att hindra att ev. brus sprids till andra apparater.



Matningsspänningen kan ändras när elpumpen startas. Matningsspänningen kan variera p.g.a. andra anordningar som är anslutna och p.g.a. kvaliteten på elnätet.



Kontrollera att nätspänningen överensstämmer med motorns märkspänning.



Följ alltid nedanstående kopplingsscheman till punkt och pricka:

- L-N-Jord, enfasversion
- U-V-W-Jord, trefasversion

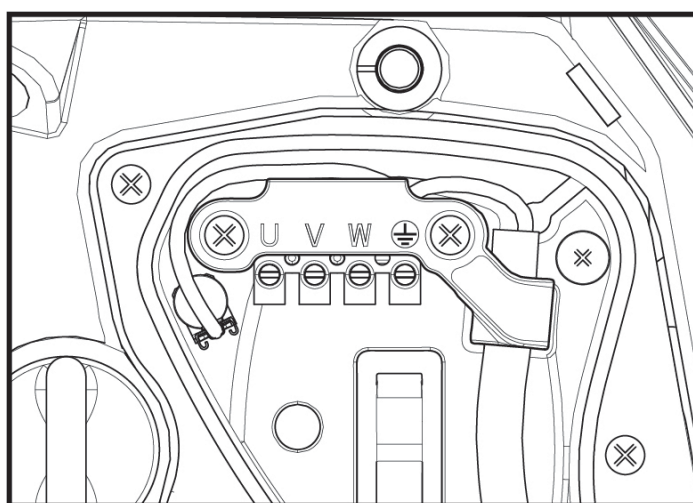


Fig. 10

Det rekommenderas att utföra installationen enligt bruksanvisningen och i överensstämmelse med gällande lagar, direktiv och standarder på användningsplatsen samt beroende på användningsområdet.

Produkten omfattar en inverter med invändiga likspänningar och strömmar med högfrekvenskomponenter.

Jordfelsbrytaren ska vara korrekt dimensionerad för systemet enligt egenskaperna i Tabell 2 och Tabell 3.

Typ av möjliga felströmmar mot jord				
	Växelström	Pulserande unipolär ström	Likström	Med högfrekvenskomponenter
Inverter för enfasmatning	✓	✓		✓
Inverter för trefasmatning	✓	✓	✓	✓

Tabell 2

För invertertyperna med trefasmatning rekommenderas en jordfelsbrytare som också är skyddad mot olämpliga utlösningar.

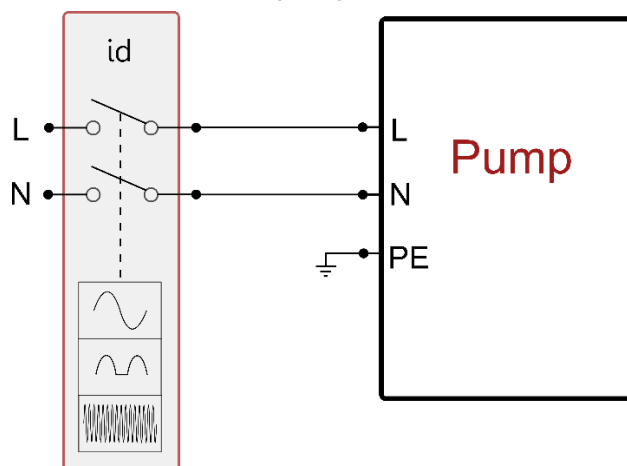


Fig. 11 Exempel på installation med enfasmätning

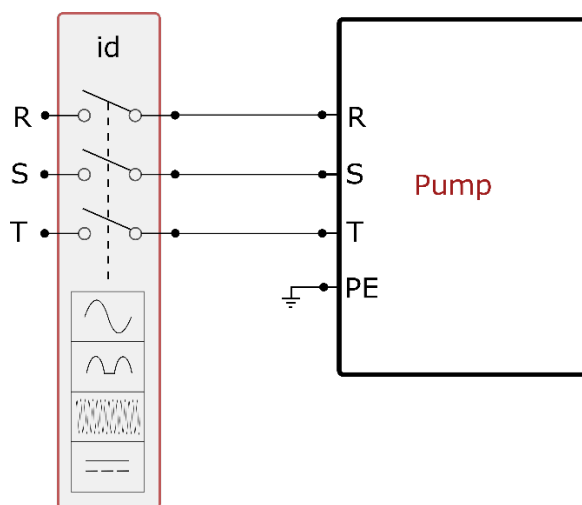


Fig. 12 Exempel på installation med trefasmätning

Apparaten ska anslutas till en huvudströmbrytare som bryter alla poler för eltillförsel. När brytaren är placerad i öppet läge ska min. kontaktavstånd vara i enlighet med tabell 3.

Kabelförskruvningen som medföljer kopplingsplinten bestämmer kabelhöljets ytterdiameter i ett intervall mellan 7 och 13 mm. Det kan anslutas kablar med ett tvärsnitt hos ledaren på upp till 2,5 mm² (AWG14 för amerikanska versioner) till kopplingslisten.

Huvudströmbrytarens min. kontaktavstånd	
Min. avstånd [mm]	>3

Tabell 3

6.2 Konfiguration av inbyggd inverter

Systemet har konfigurerats av tillverkaren för att uppfylla de flesta installationskrav, d.v.s.:

- Funktion med jämnt tryck.
- Börvärde (värde för önskat jämnt tryck): SP = 3,0 bar
- Minskning av starttrycket: RP = 0,3 bar
- Funktion med omstartsskydd: Deaktiverad

Samtliga dessa parametrar kan ställas in av användaren (se kap. Inställbara parametrar).

Systemet fungerar inte om förbrukaren är placerad högre än motsvarande meter vattenpelare för Pstart (1 bar = 10 mVp). Om förbrukaren befinner sig på min. 27 m höjd startar inte systemet i standardkonfigurationen.

6.3 Start

Utför följande moment för den första starten:

- Utför vatten- och elanslutningen (utan att slå till eltillförseln).
- Fyll pumpen (avsn. 5.1).

- Öppna ett tappställe på trycksidan.
- Slå till eltillförseln.
- Anslut dig till pumpen med appen för att utföra den guideade konfigurationen.

Systemet startar och kontrollerar att det finns vatten på trycksidan. Pumpen fylls och startar tryckstegringen om det avkänns ett jämnt vattenflöde.

Funktion

När elpumpen är fylld börjar systemet sin normala funktion enligt de konfigurerade parametrarna. Det startar automatiskt när kranen öppnas, tillför vatten med inställt tryck (SP), upprätthåller ett jämnt tryck även när andra kranar öppnas och stannar automatiskt efter tiden T2 när avstängningsvillkoren är uppfyllda (T2 kan ställas in av användaren, standardvärdet är 10 s).

7. TANGENTBORD OCH DISPLAY

Användargränssnittet består av ett tangentbord med 2.8" display och signallampor för STRÖM, KOMMUNIKATION och LARM som i fig. 13.

Displayen visar anordningens parametrar och status med funktionsbeskrivning av de olika parametrarna. Knappfunktionerna beskrivs i Tabell 4

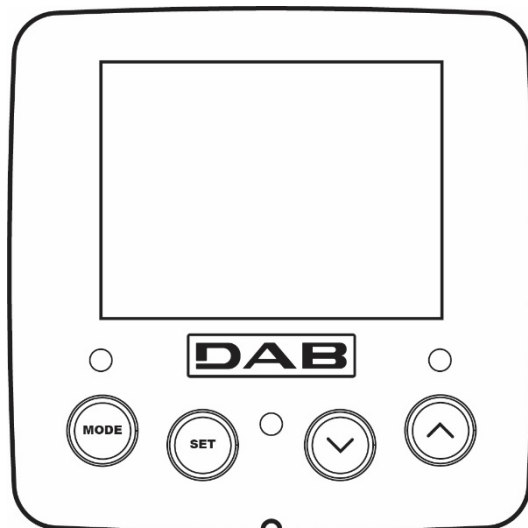


Fig. 13

	Med knappen MODE går det att gå till nästa post inom samma meny. Tryck på knappen i minst 1 sekund för att hoppa till föregående post i menyn.
	Med knappen SET går det att gå ur aktuell meny.
	Minskar aktuell parameter (om det är en icke-skrivskyddad parameter).
	Ökar aktuell parameter (om det är en icke-skrivskyddad parameter).
VIT SIGNALLAMPA FÖR STRÖM	Lyser med fast sken när apparaten förses med ström. Blinkar när apparaten är frånslagen.
RÖD SIGNALLAMPA FÖR LARM	Lyser med fast sken när apparaten är blockerad p.g.a. ett fel.
BLÅ SIGNALLAMPA FÖR KOMMUNIKATION	Lyser med fast sken när den trådlösa kommunikationen är aktiv. Blinkar långsamt när den trådlösa kommunikationen inte är tillgänglig p.g.a. problem. Blinkar snabbt när associeringen med andra trådlösa anordningar pågår.

Tabell 4

En lång nedtryckning av knappen "▲" eller "▼" ökar respektive minskar automatiskt värdet för den valda parametern. När knappen "▲" eller "▼" har tryckts ned i 3 sekunder går den automatiska ökningen respektive minskningen snabbare.

SVENSKA



När knappen ^ eller v trycks ned ändras och lagras den valda parametern omedelbart i det permanenta minnet (EEPROM). Den nyinställda parametern lagras även om apparaten stängs av oavsiktligt under denna fas. Knappen SET används endast för att gå ur aktuell meny och behövs inte för att lagra de utförda ändringarna. Endast i de speciella fall som beskrivs i kapitel 0 aktiveras vissa parametrar vid nedtryckningen av SET eller MODE.

Meny

Hela menystrukturen och samtliga dess poster visas i Tabell 6.

Menyåtkomst

Det går att komma åt de olika menyerna från huvudmenyn på två olika sätt:

1. Direkt åtkomst med knappkombinationer
2. Åtkomst med namn via rullgardinsmenyn

7.1 Direkt åtkomst med knappkombinationer

Du kan komma åt önskad meny direkt genom att trycka samtidigt på rätt knappkombination den tid som krävs (t.ex. knappen MODE och SET för att komma till Börvärdesmenyn). Du bläddrar mellan de olika menyposterna med knappen MODE.

Tabell 5 visar vilka menyer som går att komma åt med knappkombinationerna

NAMN PÅ MENYN	KNAPPAR FÖR DIREKT ÅTKOMST	NEDTRYCKNINGENS LÅNGD
Användare		När knappen släpps upp
Monitor		2 s
Börvärde		2 s
Manuell		5 s
Installatör		5 s
Service		5 s
Återställning till standardvärden		2 s vid tillslaget av apparaten
Nollställning		2 s

Tabell 5

Begränsad meny (synlig)			Utökad meny (direkt åtkomst eller lösenord)			
Huvudmeny	Användarmeny mode	Monitormeny set och v	Börvärdesmeny mode och set	Manuell meny set, v och ^	Installatörsmeny mode, set och v	Service meny mode, set och ^
MAIN (Huvudsida)	STATUS	BK Bakgrundsbelysning	SP Tryck börvärde	STATUS	RP Trycksänkning för omstart	TB Väntetid för blockering p.g.a. vattenbrist
Menyval	RS Varv/min	TK Tid för tänd bakgrundsbelysning		RI Inställning av hastighet	OD Typ av anläggning	T1 Tid för avstängning efter lågtryckssignal
	VP Tryck	LA Språk		VP Tryck	AD Konfiguration av adress	T2 Fördröjning av avstängning
	VF	TE		VF	MS	GP

SVENSKA

	Visning av flöde	Avledarens temperatur		Visning av flöde	Mätssystem	Proportionell förstärkning
	PO Effekttilförsel till pumpen	BT Kretskortets temperatur		PO Effekttilförsel till pumpen	AS Trådlösa anordningar	GI Integral förstärkning
	C1 Fasström för pump			C1 Fasström för pump	PR Fjärransluten trycksensor	RM Max. hastighet
	TE Avledarens temperatur			RS Varv/min	EK Funktion med lågt sugtryck	NA Aktiva anordningar
	Stift Sugtryck			TE Avledarens temperatur	PK Lågtrycksgräns vid insug	NC Max. samtidiga anordningar
	Starttimmar Driftstimmar Antal starter				RT Rotationsriktning	IC Konfiguration av anordning
	PI Histogram över effekt					ET Max. tid för alternering
	System med flera pumpar					AY Omstartsskydd
	NT Nätverksinformation					AE Blockeringsfri
	VE Information om hård- och programvara					AF Frostskydd
	FF Fel och varningar (Larmlista)					I1 Funktion ingång 1
						I2 Funktion ingång 2
						I3 Funktion ingång 3
						I4 Funktion ingång 4
						O1 Funktion utgång 1
						O2 Funktion utgång 2
						RF Nollställning av fel och varningar
						PW Ändring av lösenord
Beskrivning av symboler						
Identifikationsfärger				Ändring av parametrar i enheter med flera pumpar		
				Känsliga parametrar. Ändras en av dessa parametrar på någon av anordningarna synkroniseras den automatiskt på alla andra anordningar.		

	Parametrar som kan synkroniseras automatiskt i alla anordningar när det efterfrågas av användaren. Parametrarna får vara olika mellan anordningarna.
	Inställningsparametrar som endast har betydelse lokalt.
	Skrivskyddade parametrar.

Tabell 6

7.2 Åtkomst med namn via rullgardinsmenyn

Du kan välja de olika menyerna utifrån deras namn. Det går att välja meny från huvudmenyn genom att trycka på knappen ^ eller v.

Peka på önskad meny och gå till den genom att trycka på MODE.

Det finns följande menyposter: HUVUDMENY, ANVÄNDARMENY, MONITORMENY och UTÖKAD MENY.

Det krävs att lösenordet stämmer överens med knappkombinationen som anges i tabell 5 för att du ska kunna komma åt Utökad meny.

Menyerna har följande ordningsföljd: Användarmeny, Monitormeny, Börvärdesmeny, Manuell meny, Installatörsmeny, Servicemeny.

De olästa menyerna förblir tillgängliga i 15 minuter eller tills de deaktiveras manuellt med posten Göm avancerade menyer.

I fig. 15 visas ett funktionsschema för menyvalet.

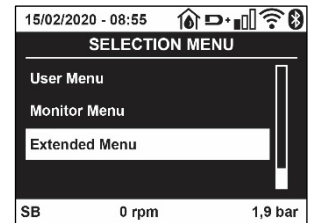


Fig. 14

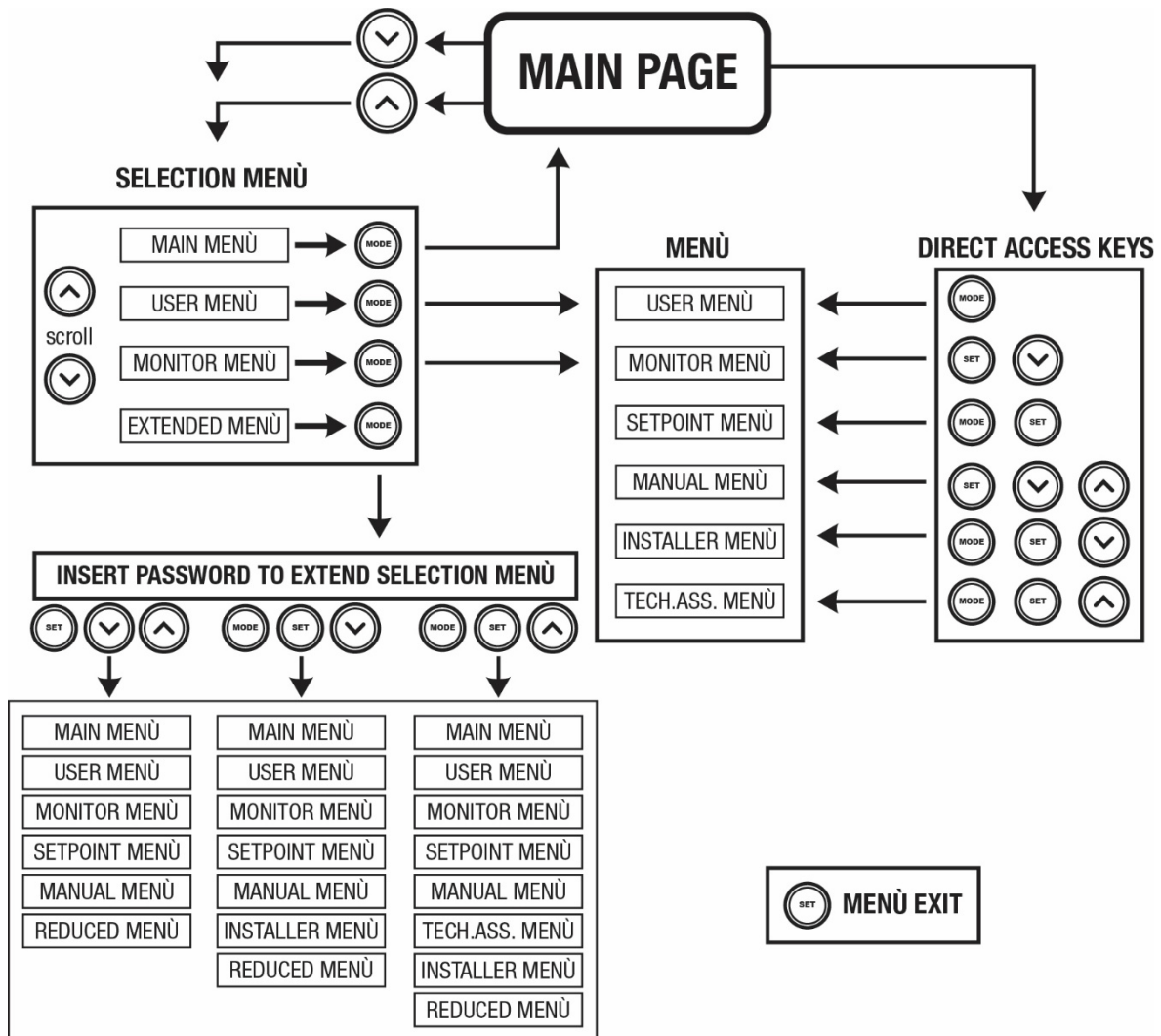


Fig.15 Schema över menyåtkomst

7.3 Menysidornas struktur

Huvudsidan visar alltid följande

Status: Driftstatus (t.ex. standby, GO, fel, ingångsfunktioner).

Motorvarvtal: Värde i [varv/min].

Tryck: Värde i [bar] eller [psi] beroende på det valda mätsystemet.

Effekt: Värde i [kW] för anordningens effektförbrukning.

Status/effekt för WiFi och Bluetooth visas med hjälp av motsvarande ikoner

Tillgänglig anslutning mellan telefon och pump visas av hussymbolen med droppen

Följande kan visas om händelsen inträffar:

Felindikationer

Varningsindikationer

Indikation av funktioner som är associerade med ingångar

Specifika ikoner

Feltillstånd anges i tabell 7. Se kap. 10 SKYDDSSYSTEM.

Fel- eller statusstillstånd som visas på huvudsidan	
Beteckning	Beskrivning
GO	Motorn är i drift
SB	Motorn står stilla
DIS	Status; manuellt deaktiverad motor
F1	Status/larm Flottörfunktion
F3	Status/larm Funktion för deaktivering av systemet
F4	Status/larm Funktion för lågtryckssignal
P1	Driftstatus med extra börvärde 1
P2	Driftstatus med extra börvärde 2
P3	Driftstatus med extra börvärde 3
P4	Driftstatus med extra börvärde 4
Ikon för kommunikation med nummer	Driftstatus vid kommunikation med flera invertrar med angiven adress
Ikon för kommunikation med E	Felstatus för kommunikationen i system med flera pumpar
EE	Skrivning och läsning av standardvärden på EEPROM
WARN. Lågspänning	Varning för avsaknad av matningsspänning

Tabell 7 Status- och felmeddelanden på huvudsidan

De andra menysidorna varierar beroende på de associerade funktionerna och beskrivs följande utifrån typ av indikation eller inställning. Nedtill på sidan i varje meny finns statusraden med de huvudsakliga driftsparametrarna (status, hastighet och tryck).

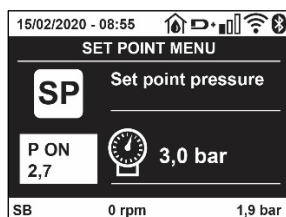


Fig. 16 Menyparameter

Indikationer på statusraden nedtill på varje sida	
Beteckning	Beskrivning
GO	Motorn är i drift
SB	Motorn står stilla
Deaktiverad	Status; manuellt deaktiverad motor
rpm	Motorvarvtal
bar	Systemtryck
FAULT	Förekomst av ett fel som hindrar styrningen av elpumpen

Tabell 8 Indikationer på statusraden

7.4 Blockerad inmatning av parametrar med lösenord

Anordningen skyddas av ett lösenord. När ett lösenord matas in går det att komma åt och visa anordningens parametrar men de kan inte ändras. Systemet för hantering av lösenordet finns i Servicemeny och hanteras med parametern PW.

7.5 Aktivering/deaktivering av motor

Om båda knapparna "▲" och "▼" trycks ned och släpps upp under normala driftförhållanden aktiveras/deaktiveras motorn (stopptillståndet lagras även efter avstängning). I händelse av ett larm återställer ovanstående moment larmet.

Signallampan blinkar vitt när motorn är deaktiverad. Detta kommando kan aktiveras från samtliga menysidor med undantag av RF och PW.

8. DE ENSKILDA PARAMETRARNAS BETYDELSE

8.1 Användarmeny

Tryck på knappen MODE i huvudmenyn (eller använd valmenyn genom att trycka på ▲ eller ▼), för att komma till ANVÄNDARMENY. Tryck på knappen MODE inuti menyn för att bläddra mellan menysidorna. Det visas följande parametrar.

8.1.1 Status

Visar pumpens status.

8.1.2 RS: Visning av rotationshastighet

Utstyrd rotationshastighet av motorn i varv/min.

8.1.3 VP: Visning av tryck

Systemtryck i [bar] eller [psi] beroende på det valda mätsystemet.

8.1.4 VF: Visning av flöde

Visar det omedelbara flödet i [L/min] eller [gal/min] beroende på det valda mätsystemet.

8.1.5 PO: Visning av effektförbrukning

Elpumpens effektförbrukning i [kW].

Under symbolen för den uppmätta effekten PO kan det visas en blinkande rund symbol. Denna symbol indikerar förlarmet om att max. tillåten effect kan komma att överskridas.

8.1.6 C1: Visning av fasström

Motorns fasström i [A].

Under symbolen för fasström C1 kan det visas en blinkande rund symbol. Denna symbol indikerar förlarmet om att max. tillåten ström kan komma att överskridas. Om symbolen blinkar regelbundet betyder det att motorns överströmsskydd förmodligen kommer att utlösas.

8.1.7 TE: Avledarens temperatur

Visning av avledarens temperatur

8.1.8 Stift: Sugtryck

Uppmätt sugtryck uttryckt i [bar] eller [psi] beroende på det valda mätsystemet.

8.1.9 Drifftimmar och antal starter

Anger anordningens antal timmar med ertillförsel, pumpens drifftimmar och motorns antal starter på tre olika rader.

8.1.10 PI: Histogram över effekt

Visar ett histogram över effekttillförseln i fem staplar. Histogrammet anger hur lång tid pumpen har varit i drift vid en viss effektnivå. På den horisontella axeln finns staplarna över de olika effektnivåerna. Den vertikala axeln visar hur lång tid pumpen har varit i drift vid en viss effektnivå (% av tiden jämfört med den totala tiden).

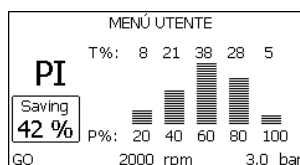


Fig. 17 Visning av histogram över effekt

8.1.11 System med flera pumpar

Visar systemstatusen när det är ett system med flera pumpar. Finns ingen kommunikation visas en ikon för att kommunikationen saknas eller är bruten. Om det finns flera anordningar som är anslutna till varandra visas en ikon för var och en av dessa anordningar. Ikonen har en pumpsymbol och under denna står tecken för pumpstatusen.

Innehållet i Tabell 9 visas beroende på driftstatusen.

Visning av systemet		
Status	Ikon	Information om statusen under ikonerna
Motorn är i drift	Roterande symbol för pump	Utstyrd hastighet med tre siffror
Motorn står stilla	Stillastående symbol för pump	SB
Feltillstånd för anordningen	Stillastående symbol för pump	F

Tabell 9 Visning av system med flera pumpar

Om anordningen är konfigurerad som reserv visas ikonerna med mörk pump. Visningen motsvarar den i Tabell 8 förutom att F visas istället för SB om motorn står stilla.

8.1.12 NT: Visning av nätverkskonfigurationer

Information om nätverksanslutningar och serienumret för anslutningen. Hela serienumret för anslutningen kan visas genom att du trycker på knappen ^.

8.1.13 VE: Visning av version

Information om pumpens hårdvaruversion, serienummer och macadress.

8.1.14 FF: Visning av fel och varningar (Larmlista)

Visning i kronologisk ordning av fel som har uppstått under systemets funktion.

Under symbolen FF visas två siffror x/y som anger det visade felet (x) respektive det totala antalet fel (y). Till höger om dessa siffror visas en indikation om typen av visat fel. Använd knapparna ^ och v för att bläddra i larmlistan: Tryck på knappen v för att bläddra tillbaka i larmlistan fram till det äldsta felet. Tryck på knappen ^ för att bläddra framåt i larmlistan fram till det senaste felet. Felen visas i kronologisk ordning med start från det äldsta i tiden x=1 till det senaste x=y. Dessutom visas tiden och datumet då varje fel inträffade. Max. antal fel som kan visas är 8. När detta antal har uppnåtts börjar de äldsta felet att skrivas över. Denna meny visar larmlistan men tillåter inte nollställning.

Nollställningen kan endast utföras med aktuellt kommando från posten RF i SERVICEMENY.

Varken en manuell nollställning eller avstängning av apparaten, inte heller en återställning till standardvärdena, raderar larmlistan. Endast ovanstående procedur medför en radering.

8.2 Monitormeny

Tryck på och håll knapparna SET och "v", nedtryckta samtidigt i 2 sekunder i huvudmenyn eller använd valmenyn och tryck på ^ eller v, för att komma till MONITORMENY. Tryck på knappen MODE inuti menyn för att visa följande parametrar efter varandra.

8.2.1 BK: Displayens ljusstyrka

Ställer in displayens bakgrundsbelysning på en skala mellan 0 och 100.

8.2.2 TK: Tid för tänd bakgrundsbelysning

Ställer in tiden för tänd bakgrundsbelysning efter den senaste nedtryckningen av en knapp. Tillåtna värden: 20 sekunder till 10 minuter eller alltid tänd.

När bakgrundsbelysningen är släckt medför den första nedtryckningen av en knapp endast att bakgrundsbelysningen återställs.

8.2.3 LA: Språk

Visning på ett av följande språk:

- Italienska
- Engelska
- Franska
- Tyska
- Spanska
- Holländska
- Svenska
- Turkiska
- Slovakiska
- Rumänska

- Ryska
- Thaiändska
- Portugisiska

8.2.4 TE: Visning av avledarens temperatur

8.2.5 BT: Visning av kortets temperatur

8.3 Börvärdesmeny

Tryck på och håll knapparna MODE och SET nedtryckta samtidigt i huvudmenyn tills SP visas på displayen (eller använd valmenyn och tryck på knappen ^ eller v).

Det går att öka och minska trycket för tryckstegring av systemet med knappen ^ respektive v .

Tryck på knappen SET för att gå ur aktuell meny och komma tillbaka till huvudmenyn.

8.3.1 SP: Inställning av tryckbörvärde

Tryck till vilket tryckstegringen av anläggningen sker: min. 1,0 bar (14 psi) – max. 12,0 bar (174 psi)

8.3.2 Inställning av hjälptryck

Anordningen kan variera tryckets börvärde utifrån ingångarnas status. Det går att ställa in upp till fyra hjälptryck för totalt fem olika börvärden. Se styrenhetens bruksanvisning för elanslutningen. För mjukvaruinställningarna, se kap. 8.6.15.3 Inställning av funktion för extra börvärde på ingång.



Om flera funktioner för hjälptryck som är associerade med flera ingångar är aktiva samtidigt, ser anordningen till att det tryck erhålls som är lägst av de aktiverade.



De extra börvärdena kan endast användas via styrenheten.

8.3.2.1 P1: Inställning av extra börvärde 1

Tryck till vilket tryckstegringen av systemet sker om funktionen för extra börvärde på ingång 1 aktiveras.

8.3.2.2 P2: Inställning av extra börvärde 2

Tryck till vilket tryckstegringen av systemet sker om funktionen för extra börvärde på ingång 2 aktiveras.

8.3.2.3 P3: Inställning av extra börvärde 3

Tryck till vilket tryckstegringen av systemet sker om funktionen för extra börvärde på ingång 3 aktiveras.

8.3.2.4 P4: Inställning av extra börvärde 4

Tryck till vilket tryckstegringen av systemet sker om funktionen för extra börvärde på ingång 4 aktiveras.



Trycket för omstart av pumpen är förutom att vara förknippat med inställt tryck (SP, P1, P2, P3 och P4) även förknippat med RP. RP uttrycker trycksänkningen i förhållande till SP (eller ett börvärde om det är aktiverat) som orsakar starten av pumpen.

Exempel: SP = 3,0 [bar]; RP = 0,5 [bar]; ingen funktion för extra börvärde aktiv: Under normalt funktionssätt är anläggningen trycksatt till 3,0 [bar]. Elpumpen startar om när trycket sjunker under 2,7 [bar].



Inställning av ett tryck (SP, P1, P2, P3 och P4) som är för högt i förhållande till pumpens kapacitet kan orsaka falska fel för vattenbrist BL. I dessa fall ska du sänka det inställda trycket.

8.4 Manuell meny

Tryck på och håll knapparna SET “^” och “v” nedtryckta samtidigt i huvudmenyn tills Manuell meny visas (eller använd valmenyn och tryck på knappen ^ eller v).

Menyn används för att visa och ändra olika konfigurationsparametrar:

Knappen MODE används för att bläddra i menysidorna. Knappen ^ respektive v används för att öka respektive minska värdet för den aktuella parametern. Tryck på knappen SET för att gå ur aktuell meny och komma tillbaka till huvudmenyn.

SVENSKA

När du trycker på knapparna SET ^ och v för att komma till den manuella menyn sker ett forcerat STOPP av apparaten. Denna funktion kan användas för att stoppa apparaten. Det går alltid att utföra följande kommandon vid manuellt funktionssätt, oavsett vilken parameter som visas:

Tillfällig start av elpumpen

Tryck samtidigt på knapparna MODE och ^ för att starta pumpen vid hastigheten RI. Driftstatusen förblir oförändrad så länge de två knapparna hålls nedtryckta. När kommandot för pump ON eller pump OFF aktiveras, visas detta på displayen.

Start av pumpen

Tryck samtidigt på knapparna MODE v och ^ i 2 sekunder för att starta pumpen vid hastigheten RI. Driftstatusen förblir oförändrad tills du trycker på knappen SET. Nästa nedtryckning av knappen SET gör att du går ur Manuell meny.

När kommandot för pump ON eller pump OFF aktiveras, visas detta på displayen.

Vid drift i detta funktionssätt i över 5 minuter utan hydraulflöde utlöser maskinen ett överhettningsskript och visar felet PH. Efter felet PH sker återställningen endast automatiskt. Återställningstiden är 15 minuter. Om felet PH utlöses mer än 6 gånger i följd ökar återställningstiden till 1 timme. Efter en återställning till följd av detta fel blir pumpen kvar i stoppläget tills användaren startar om den med knapparna MODE, "v" och "^".

8.4.1 Status

Visar pumpens status.

8.4.2 RI: Inställning av hastighet

Ställer in motorns hastighet i varv/min. Varvtalet kan forceras till ett inställt värde.

8.4.3 VP: Visning av tryck

Systemtryck i [bar] eller [psi] beroende på det valda mätsystemet.

8.4.4 VF: Visning av flöde

Visar flödet i vald måttenhet. Måttenheten kan vara i [L/min] eller [gal/min] (se kap. 8.5.4 MS: Mätsystem).

8.4.5 PO: Visning av effektförbrukning

Elpumpens effektförbrukning i [kW].

Under symbolen för den uppmätta effekten PO kan det visas en blinkande rund symbol. Denna symbol indikerar förlarmet om att max. tillåten effect kan komma att överskridas.

8.4.6 C1: Visning av fasström

Motorns fasström i [A].

Under symbolen för fasström C1 kan det visas en blinkande rund symbol. Denna symbol indikerar förlarmet om att max. tillåten ström kan komma att överskridas. Om symbolen blinkar regelbundet betyder det att motorns överströmsskydd förmodligen kommer att utlösas.

8.4.7 RS: Visning av rotationshastighet

Utstyrd rotationshastighet av motorn i varv/min.

8.4.8 TE: Visning av avledarens temperatur

8.5 Installatörsmeny

Tryck på och håll knapparna MODE, SET och "v" nedtryckta samtidigt i huvudmenyn tills den första parametern i Installatörsmeny visas på displayen (eller använd valmenyn och tryck på knappen ^ eller v). Menyn används för att visa och ändra olika konfigurationsparametrar: Knappen MODE används för att bläddra i menysidorna. Knappen ^ respektive v används för att öka respektive minska värdet för den aktuella parametern.

Tryck på knappen SET för att gå ur aktuell meny och komma tillbaka till huvudmenyn.

8.5.1 RP: Inställning av trycksänkning för omstart

Uttrycker trycksänkningen i förhållande till värdet för SP som orsakar omstarten av pumpen.

Om tryckbörvärdet exempelvis är 3,0 [bar] och RP är 0,5 [bar] sker omstarten vid 2,5 [bar].

RP kan ställas in mellan min. 0,1 och max. 1 [bar]. Det kan i speciella fall (exempelvis för ett lägre börvärde än RP) begränsas automatiskt.

För att underlätta visas trycket för omstart även under symbolen RP på sidan för inställning av RP (se Fig. 18).



Fig. 18 Inställning av tryck för omstart

8.5.2 OD: Typ av system

Möjliga värden är 1 och 2 för styvt respektive elastiskt system. Anordningen levereras med funktionssätt 1 som passar de flesta system. I händelse av ev. trycksvängningar som inte kan stabiliseras ska du använda parametrarna GI och GP för att gå över till funktionssätt 2.

VIKTIGT: Även värdena för regleringsparametrarna GP och GI ändras i de två konfigurationerna. Dessutom finns de inställda värdena för GP och GI i funktionssätt 1 i ett annat minne än de inställda värdena för GP och GI i funktionssätt 2. Värdet för GP i funktionssätt 1 ersätts t.ex. därför av värdet för GP i funktionssätt 2 vid övergången till funktionssätt 2 men lagras och finns kvar vid återgången till funktionssätt 1. Samma värde som visas på displayen har olika betydelse i de olika funktionssätten eftersom regleringsalgoritmen är annorlunda.

8.5.3 AD: Konfiguration av adress

Har endast betydelse vid flera invertrar. Ställer in kommunikationsadressen som anordningen ska tilldelas. Möjliga värden: automatisk tilldelning (standard) eller adress som tilldelas manuellt.

Adresserna som ställs in manuellt kan anta värden mellan 1 och 4. Konfigurationen av adresserna måste vara samma för samtliga anordningar som bildar en enhet: Antingen helt automatisk eller helt manuell. Det får inte ställas in samma adresser. Både vid blandad tilldelning av adresser (några manuella och några automatiska) och vid dublettadresser signaleras ett fel. Felsignaleringen visar ett blinkande E istället för apparatens adress.

Vid automatisk tilldelning tilldelas adresser varje gång systemet startas. Adresserna kan vara olika från föregående gång men det säger inget om huruvida funktionen är korrekt.

8.5.4 MS: Mätssystem

Ställer in mätssystemet på internationell eller angloamerikanskt måttenhet.

De använda parametrarna visas i Tabell 10.

ANMÄRKNING: Flödet som visas i den angloamerikanskt måttenheten (gal/min) beräknas enligt en omvandlingsfaktor som motsvarar 1 gal = 4 L, som i sin tur motsvarar en metric gallon.

Visade måttenheter		
Parameter	Internationell måttenhet	Angloamerikanskt måttenhet
Tryck	Bar	psi
Temperatur	°C	°F
Flöde	l/min	gal/min

Tabell 10 Mätssystem

8.5.5 AS: Associera anordningar

Medger åtkomst till funktionssättet för anslutning/frånkoppling av följande anordningar:

- esy -> Annan pump e.sybox för funktion i pumpenhet med max. fyra anordningar
- DEV -> Andra ev. kompatibla anordningar

Ikonerna över de olika anslutna anordningarna visas på sidan AS med en akronym undertill och aktuell mottagningseffekt.

En ikon som lyser med fast sken betyder att anordningen är ansluten och fungerar korrekt.

En överkryssad ikon betyder att anordningen är konfigurerad som att den ingår i nätet men inte avkänns.



Sidan visar inte samtliga anordningar som finns i etern utan endast de anordningar som är associerade med vårt nätverk. Genom att endast visa anordningarna i det egna nätverket kan flera liknande nätverk finnas samtidigt inom den trådlösa aktionsraden utan att skapa tvetydigheter. På detta sätt visar användaren inte anordningar som inte tillhör pumpsystemet.

En anordning kan associeras med eller avassocieras från det personliga trådlösa nätverket på denna menysida.

När apparaten startas visar menyposten AS ingen anslutning eftersom ingen anordning är associerad. Vid dessa förhållanden visas texten No Dev och signallampan KOMMUNIKATION är släckt. Endast operatören kan lägga till eller ta bort anordningar genom att de associeras eller avassocieras.

Associera anordningar

Tryck på knappen \wedge i 5 sekunder på sidan AS för att aktivera apparatens sökstatus för associering av apparaten med det trådlösa nätverket. Sökstatusen signaleras av att signallampan KOMMUNIKATION blinkar regelbundet. Så fort två apparater i aktuellt kommunikationsfält befinner sig i denna status, associeras de med varandra om det är möjligt. Om det inte går att associera den ena eller båda apparaterna avslutas proceduren och det visas en popup-ruta på varje apparat med texten Associering ej utförbar. Det kan vara omöjligt att associera anordningen om den redan ingår i max. antal eller om den inte känns igen. I det senaste fallet ska proceduren upprepas från början. Sökstatusen för associering förblir aktiv tills anordningen som ska associeras känns av (oberoende av utfallet av associeringen). Kan du inte se någon anordning inom 1 minut, lämnar du automatiskt statusen för associering. Det går när som helst att lämna sökstatusen för associering med det trådlösa nätverket genom att trycka på knappen SET eller MODE.

Genväg. Det har skapats en genväg för att snabba på proceduren som gör att pumpen kan associeras från huvudsidan genom att du trycker på knappen \vee .

VIKTIGT: När två eller flera anordningar har associerats kan en popupruta visas på displayen som ber dig verkställa configurationen. Detta sker om anordningarna har olika konfigurationsparametrar (t.ex. börvärde SP, RP o.s.v.). Tryck på knappen \wedge på en pump för att verkställa configurationen från den pumpen till de övriga associerade pumparna. När du har tryckt på knappen + visas popup-rutor med texten "Vänta...". Efter denna procedur börjar pumparna fungera normalt med synkroniserade känsliga parametrar. Se kap. 11.1.5 för ytterligare information.

Avassociera anordningar

Om du vill avassociera en anordning som tillhör en befintlig enhet går du till sidan AS (Installatörsmenyn) för den anordningen och trycker på knappen – i minst 5 sekunder.

Efter detta moment kommer samtliga ikoner över de anslutna anordningarna att ersättas av texten No Dev och signallampan KOMMUNIKATION förblir släckt.

Byte av anordningar

För att byta ut en anordning i en befintlig enhet räcker det att avassociera anordningen som ska bytas ut och associera den nya anordningen enligt de ovan beskrivna procedurerna.

Om det skulle vara omöjligt att avassociera anordningen som ska bytas ut (defekt eller inte tillgänglig) är det nödvändigt att avassociera enheten från var och en av dessa anordningar och därefter skapa en ny enhet.

8.5.6 PR: Fjärransluten trycksensor

Parametern PR används för att välja en fjärransluten trycksensor.

Standardinställningen är att sensorn saknas.

För att uppfylla sina funktioner ansluts den fjärranslutna sensorn till en styrenhet som associeras med esybox. Se Drift med styrenhet och kap. 11.1.12 Trådlös kontrollanordning.

Sensorn börjar att arbeta så fort en anslutning mellan esybox och styrenheten har upprättats och den fjärranslutna trycksensorn har anslutits.

När sensorn är aktiv visas en symbol över den använda sensorn med ett P inuti på displayen.

Den fjärranslutna trycksensorn samarbetar med den invändiga sensorn. Tack vare detta sjunker trycket aldrig under tryckbörvärdet i de två systempunkterna (invändig sensor och fjärransluten sensor). Detta kompenserar för eventuella tryckförluster.

ANMÄRKNING: För att upprätthålla tryckbörvärdet i punkten med lägst tryck kan trycket i den andra punkten vara högre än tryckbörvärdet.

8.5.7 EK: Avkänning av lågt sugtryck

Parametern EK används för att ställa in funktionen för avkänning av ett lågt sugtryck på följande sätt:

- funktion deaktiverad
- funktion aktiverad med automatisk återställning
- funktion aktiverad med manuell återställning

Funktionen för avkänning av lågt sugtryck blockerar systemet efter tiden T1 (se T1: Tid för avstängning efter lågtryckssignal).

Vid blockeringen visas symbolen F4 på huvudsidan.

De två inställningarna (automatisk eller manuell återställning) skiljer sig åt på typen av återställning efter att pumpen har blockerats:

- I funktionssättet med automatisk återställning måste sugtrycket åter överskrida lågtrycksgränsen PK i minst 2 sekunder.
- I funktionssättet med manuell återställning måste knapparna \wedge och \vee tryckas in samtidigt.

8.5.8 PK: Lågtrycksgräns vid insug

Ställer in min. tryckgräns då blockering ska ske p.g.a. lågt tryck vid insuget.

8.5.9 RT: Rotationsriktning

Visar rotationsriktningen. Parametern kan inte ändras av användaren.

8.6 Servicemeny

Avancerade inställningar som endast ska utföras av specialiserad personal eller under överinseende av serviceverkstaden. Tryck på och håll knapparna MODE, SET och "^^" nedtryckta samtidigt i huvudmenyn tills TB visas på displayen (eller använd valmenyn och tryck på knappen ^ eller v). Meny används för att visa och ändra olika konfigurationsparametrar: Knappen MODE används för att bläddra i menysidorna. Knappen ^ respektive v används för att öka respektive minska värdet för den aktuella parametern. Tryck på knappen SET för att gå ur aktuell meny och komma tillbaka till huvudmenyn.

8.6.1 TB: Väntetid för blockering p.g.a. vattenbrist

Med inställningen av väntetiden för blockering p.g.a. vattenbrist går det att välja hur länge anordningen ska vänta (i sekunder) innan vattenbristen signaleras. Det kan vara användbart att ändra denna parameter när det noteras en fördröjning mellan starten av motorn och starten av pumpningen. Ett exempel kan vara ett system där sugledningen är speciellt lång och har något litet läckage. I detta fall kan det hända att sugledningen töms. Även om det inte saknas vatten tar det en stund för elpumpen att fyllas, återställa flödet och tryckstegra systemet .

8.6.2 T1: Tid för avstängning efter lågtryckssignal (KIWA)

Ställer in tiden för avstängning av invertern efter mottagandet av lågtryckssignalen (se kap. 8.5.7 Avkänning av lågt sugtryck). Lågtryckssignalen kan tas emot på samtliga av de fyra ingångarna om ingången konfigureras på lämpligt sätt (se Inställning av de digitala hjälpingångarna IN1, IN2, IN3 och IN4, kap. 8.6.15). T1 kan ställas in på mellan 0 och 12 s. Standardvärdet är 2 s .

8.6.3 T2: Fördröjning av avstängning

Ställer in fördröjningen med vilken invertern ska stängas av när avstängningsvillkoren uppfylls: Tryckstegring av systemet och lägre flöde än min. flöde. T2 kan ställas in på mellan 2 och 120 s. Standardvärdet är 10 s .

8.6.4 GP: Koefficient för proportionell förstärkning

Proportionalvärdet behöver normalt ökas för system som karakteriseras av elasticitet (t.ex. rör av PVC) och sänkas vid styva system (t.ex. rör av stål). Invertern utför en PI-reglering av det uppmätta tryckfelet för att upprätthålla konstant tryck i systemet. Utifrån detta fel beräknar invertern effekttillförseln till motorn. Regleringens genomförande beror på de inställda parametrarna GP och GI. Invertern tillåter andra parametrar än standardparametrarna för att systemet ska kunna användas i olika typer av hydraulsystem. Standardvärdena för parametrarna GP och GI är optimala för de allra flesta system. Ändra dessa inställningar om det uppstår regleringsproblem.

8.6.5 GI: Koefficient för integral förstärkning

I händelse av stora tryckfall vid plötslig ökning av flödet eller ett långsamt svar från systemet ska värdet för GI ökas. Minska istället värdet för GI i händelse av trycksvängningar runt börvärdet.

VIKTIGT: I vanliga fall är det nödvändigt att ändra både GP och GI för att erhålla goda tryckregleringar.

8.6.6 RM: Max. hastighet

Fastställer max. varvtal för pumpen..

8.6.7 Inställning av antal anordningar och reserver

8.6.8 NA: Aktiva anordningar

Ställer in max. antal anordningar som deltar i pumpningen. Kan anta värden mellan 1 och det antal anordningar som finns (max. 4). Standardvärdet för NA är N, d.v.s. antalet anordningar i kedjan. Det betyder att om anordningar läggs till eller tas bort från kedjan så antar NA alltid värdet som motsvarar det antal anordningar som finns och som avkänns automatiskt. Ställer du in ett annat värde än N stannar det på det max. antal anordningar som kan delta i pumpningen. Denna parameter används när det finns ett max. antal pumpar som kan och önskas hållas igång och när du vill ha en eller flera anordningar som reserv (se kap. 8.6.10 IC: Konfiguration av reserv och följande exempel). På denna menysida går det även att se de andra två systemparametrarna (skrivskyddade) som är förknippade med denna, d.v.s. N, antalet anordningar som avläses automatiskt av systemet och NC, max. antal samtidiga anordningar.

8.6.9 NC: Samtidiga anordningar

Ställer in max. antal anordningar som kan arbeta samtidigt. Kan anta värden mellan 1 och NA. Normalt antar NC värdet NA. Det betyder att oavsett hur NA ökar så antar NC värdet för NA. Ställs det in ett annat värde än NA gäller inte NA och inställningen stannar på max. antal samtidiga anordningar. Denna parameter används när det finns ett max. antal pumpar som kan och önskas hållas igång (se kap. 8.6.10 IC: Konfiguration av reserv och följande exempel). På denna menysida går det även att se de andra två systemparametrarna (skrivskyddade) som är förknippade med denna, d.v.s. N, antalet anordningar som avläses automatiskt av systemet och NA, antalet aktiva anordningar.

8.6.10 IC: Konfiguration av reserv

Konfigurerar anordningen som automatisk eller reserv. Ställs den in på auto (standard) deltar anordningen i den normala pumpningen. Ställs den in på reserv associeras den med min. startprioritet, d.v.s. anordningen med denna inställning startar alltid sist. Är antalet aktiva anordningar

SVENSKA

som ställs in en färre än det antal anordningar som finns och en anordning ställs in som reserv, deltar reservanordningen inte i den normala pumpningen, såvida det inte uppstår problem. Om det däremot blir fel på en anordning som deltar i pumpningen (avsaknad av matningsspänning, utlösning av ett skydd o.s.v.) startar reservanordningen. Konfigurationen som reserv visas på följande sätt: Överdelen av ikonen visas färgad på sidan system med flera pumpar. Ikonen över kommunikationen med anordningens adress visas med numret mot färgad bakgrund på sidan AD och huvudsidan. Även flera anordningar kan konfigureras som reserv i ett pumpsystem.

De anordningar som konfigureras som reserv hålls i beredskap av algoritmen mot stillastående även om de inte deltar i den normala pumpningen. Algoritmen mot stillastående ändrar startprioritet en gång var 23:e timme och ackumulerar fortlöpande minst 1 minuts sammanhängande flöde till varje anordning. Denna algoritm används för att undvika försämring av vattnet inuti rotorn och hålla de rörliga delarna i bra skick. Algoritmen är användbar för samtliga anordningar, speciellt de som är konfigurerade som reserv och som under normala förhållanden inte arbetar.

8.6.10.1 Exempel på konfiguration av system med flera pumpar

Exempel 1:

En pumpenhet bestående av två anordningar ($N=2$ avkänns automatiskt) där en är inställd som aktiv ($NA=1$), en samtidig ($NC=1$ eller $NC=NA$ då $NA=1$) och en som reserv (IC =reserv av en av två anordningar).

Effekten blir följande: Anordningen som inte är konfigurerad som reserv startar och arbetar ensam (även om den inte klarar att hålla den hydrauliska belastningen och det erhållna trycket är för lågt). Om det blir fel på denna anordning startar reservanordningen.

Exempel 2:

En pumpenhet bestående av två anordningar ($N=2$ avkänns automatiskt) där samtliga anordningar är aktiva och samtidiga (standardvärden $NA=N$ och $NC=NA$) och en som reserv (IC =reserv av en av två anordningar).

Effekten blir följande: Först startar alltid anordningen som inte är konfigurerad som reserv. Om det erhållna trycket är för lågt startar även den andra anordningen som är konfigurerad som reserv. Målet är att en specifik anordning skonans (den som är konfigurerad som reserv) men kan ingripa vid behov vid en högre hydraulisk belastning.

Exempel 3:

En pumpenhet bestående av fyra anordningar ($N=4$ avkänns automatiskt) där tre är inställda som aktiva ($NA=3$), två samtidiga ($NC=2$) och en som reserv (IC =reserv av två anordningar).

Effekten blir följande: Max. två anordningar startar samtidigt. IFunktionen av de två anordningar som kan arbeta samtidigt växlar mellan tre anordningar så att max. alterneringstid (ET) respekteras för var och en. Om det blir fel på en av de aktiva anordningarna startar ingen reservanordning eftersom det inte kan starta fler än två anordningar ($NC=2$) åt gången och det fortfarande finns två aktiva anordningar. Reservanordningen startar så fort det blir fel på ytterligare en av de två kvarvarande anordningarna.

8.6.11 ET: Max. tid för alternering

Ställer in Max. tid för alternering för en anordning inom en enhet. Har endast betydelse för pumpenheter med anordningar som är anslutna sinsemellan. Tiden kan ställas in på mellan 0 min och 9 tim. Standardvärdet är 2 tim. När tiden ET för en anordning har förflutit ändras systemets startordning så att anordningen där tiden har gått får lägst prioritet. Syftet är att använda den anordning minst som redan har arbetat och fördela drifttiden jämnt mellan de olika apparaterna i enheten. Om anordningen som har placerats sist i startordningen behövs för den hydrauliska belastningen startar denna anordning för att garantera tryckstegringen av systemet.

Startprioriteten omtilldelas vid två tillstånd beroende på tiden ET :

1. Alternering under pumpningen: När pumpen är på oavbrutet och max. pumptid har överskridits.
2. Alternering i standbyläge: När pumpen är i standbyläge men 50 % av tiden ET har överskridits.

Om ET ställs in på 0 sker en alternering i standbyläge. Varje gång en pump i enheten stannar, startar en annan pump vid omstarten.



Om parametern ET (Max. tid för alternering) är inställd på 0 sker en alternering av startordningen vid varje omstart oberoende av pumpens drifttid.

8.6.12 AY: Omstartsskydd

Denna funktion används för att undvika upprepade starter och avstängningar i händelse av systemläckage (se kap. 10.1.2). Funktionen kan aktiveras i två olika funktionssätt: Basic och Smart. I funktionssättet Basic blockerar den elektroniska kontrollanordningen motorn efter N identiska start- och stoppcykler. I funktionssätt Smart ändras istället parametern RP för att minska de negativa effekterna av läckagen. Funktionen aktiveras inte om den är inställd på Deaktiverad.

8.6.13 AE: Aktivering av blockeringsfri funktion

Denna funktion används för att undvika mekaniska blockeringar i händelse av långvarig avställning. Funktionen får pumpen att rotera regelbundet. När pumpen är aktiverad utför pumpen var 23:e timme en frigöringscykel som varar 1 minut.

8.6.14 AF: Aktivering av frostskyddsfunktion

Pumpen börjar automatisk att rotera när temperaturen sjunker och är nära fryspunkten om denna funktion är aktiverad. Det förhindrar att pumpen går sönder.

SVENSKA

8.6.15 Inställning av de digitala hjälpingångarna IN1, IN2, IN3 och IN4

I detta kapitel visas ingångarnas funktioner och möjliga konfigurationer av styrenhetens (trådlöst ansluten till anordningen) ingångar med hjälp av parametrarna I1, I2, I3 och I4. Se styrenhetens bruksanvisning för elanslutningen.

Samtliga ingångar IN1 - IN4 är likadana och var och en kan associeras med samtliga funktioner. Med hjälp av parametrarna I1, I2, I3 och I4 associeras önskad funktion med motsvarande ingång (IN1, IN2, IN3 resp. IN4).

Samtliga funktioner som associeras med ingångarna beskrivs utförligare i detta kapitel. Tabell 14 sammanfattar funktionerna och de olika konfigurationerna.

Standardkonfigurationerna visas i Tabell 11.

Ingång	Värde
1	0 (deaktiverad)
2	0 (deaktiverad)
3	0 (deaktiverad)
4	0 (deaktiverad)

Tabell 11 Standardkonfigurationer av ingångar

Värde	Funktion associerad med ingång INx	Visning av aktiv funktion associerad med ingång
0	Deaktiverade ingångsfunktioner	
1	Vattenbrist från extern flottör (NO)	Symbol för flottör (F1)
2	Vattenbrist från extern flottör (NC)	Symbol för flottör (F1)
3	Extra börvärde Pi (NO) för använd ingång	Px
4	Extra börvärde Pi (NC) för använd ingång	Px
5	Allmän deaktivering av motor från extern signal (NO)	F3
6	Allmän deaktivering av motor från extern signal (NC)	F3
7	Allmän deaktivering av motor från extern signal (NO) + Nollställning av återställningsbara blockeringar	F3
8	Allmän deaktivering av motor från extern signal (NC) + Nollställning av återställningsbara blockeringar	F3
9	Nollställning av återställningsbara blockeringar NO	
10	Ingång för lågtryckssignal NO, automatisk och manuell återställning	F4
11	Ingång för lågtryckssignal NC, automatisk och manuell återställning	F4
12	Ingång för lågt tryck NO endast med manuell återställning	F4
13	Ingång för lågt tryck NC endast med manuell återställning	F4

Tabell 12 Konfiguration av ingångar

8.6.15.1 Deaktivering av funktioner förknippade med ingången

Genom att ställa in 0 som värde för konfiguration av en ingång deaktiveras varje funktion som är associerad med ingången oberoende av signalen på ingångens klämmor.

8.6.15.2 Inställning av funktion med extern flottör

Den externa flottören kan anslutas till valfri ingång. Se styrenhetens bruksanvisning för elanslutningen. Flottörfunktionen erhålls genom att ett av värdena i Tabell 12, som motsvarar ingången dit flottören är ansluten, ställs in för parametern Ix.

Aktiveringen av funktionen med extern flottör blockerar systemet. Funktionen finns för att ansluta ingången till en signal från en flottör som signalerar vattenbrist. När denna funktion är aktiv visas symbolen för flottören på huvudsidan. Ingången måste vara aktiv i minst 1 sekund för att systemet ska blockerar och signalera felet F1.

Vid feltillstånd F1 måste ingången deaktiveras i minst 30 sekunder innan blockeringen av systemet upphör. Funktionen sammanfattas i Tabell 13.

Om flera flottörfunktioner konfigureras samtidigt på olika ingångar signalerar systemet F1 när minst en funktion aktiveras och raderar larmet när ingen funktion är aktiv.

Parametervärde Ix	Konfiguration av ingång	Ingångens status	Funktion	Visning på display
1	Aktiv med hög signal på ingången (NO)	Saknas	Normal	Ingen
		Finns	Blockering av systemet p.g.a. vattenbrist av	F1

SVENSKA

			extern flottör	
2	Aktiv med låg signal på ingången (NC)	Saknas	Blockering av systemet p.g.a. vattenbrist av extern flottör	F1
		Finns	Normal	Ingen

Tabell 13 Funktion med extern flottör

8.6.15.3 Inställning av funktion för extra börvärde på ingång

Signalen som aktiverar ett extra börvärde kan användas på valfri av de fyra ingångarna. Se styrenhetens bruksanvisning för elanslutningen. Funktionen extra börvärde erhålls genom att parametern Ix, för ingången dit anslutningen är gjord, ställs in i enlighet med Tabell 14. Exempel: För att använda Paux 2 ska I2 ställas in på 3 eller 4 och ingång 2 användas på styrenheten. Om ingång 2 slås till vid detta förhållande erhålls trycket Paux 2 och P2 visas på displayen. Funktionen för extra börvärde ändrar systemets börvärde från trycket SP (se kap. 9.3 Börvärdesmeny) till trycket Pi där i representerar den använda ingången. Förutom SP blir på detta sätt ytterligare fyra tryck P1, P2, P3 och P4 tillgängliga.

När denna funktion är aktiv visas symbolen Pi på statusraden på huvudsidan.

Ingången måste vara aktiv i minst 1 sekund för att systemet ska fungera med det extra börvärdet.

Vid funktion med det extra börvärdet måste ingången vara deaktiverad i minst 1 sekund för att återgå till funktionen med börvärdet SP.

Funktionen sammanfattas i Tabell 14.

När flera funktioner för extra börvärde konfigureras samtidigt på olika ingångar signalerar systemet Pi när minst en funktion aktiveras. Vid samtidigt aktiveringar blir det erhållna trycket det lägsta av de med den aktiva ingången. Larmet raderas när ingen ingång är aktiv.

Funktion för extra börvärde utifrån Ix och ingången				
Parametervärde Ix	Konfiguration av ingång	Ingångens status	Funktion	Visning på display
3	Aktiv med hög signal på ingången (NO)	Saknas	I:te extra börvärde ej aktivt	Ingen
		Finns	I:te extra börvärde aktivt	Px
4	Aktiv med låg signal på ingången (NC)	Saknas	I:te extra börvärde aktivt	Px
		Finns	I:te extra börvärde ej aktivt	Ingen

Tabell 14 Extra börvärde

8.6.15.4 Inställning av deaktivering av systemet och återställning efter fel

Signalen som aktiverar systemet kan användas av valfri ingång. Se styrenhetens bruksanvisning för elanslutningen. Funktionen för deaktivering av systemet erhålls genom att parametern Ix, för ingången dit systemets deaktiveringssignal är ansluten, ställs in på ett av värdena i Tabell 15.

När funktionen är aktiv deaktiveras systemet helt och symbolen F3 visas på huvudsidan.

Om flera funktioner för deaktivering av systemet konfigureras samtidigt på olika ingångar signalerar systemet F3 när minst en funktion aktiveras och raderas larmet när ingen funktion är aktiv. Ingången måste vara aktiv i minst 1 sekund för att systemet ska använda deaktiveringsfunktionen.

När systemet är deaktiverat måste ingången vara deaktiverad i minst 1 sekund för att funktionen ska deaktiveras (återaktivering av systemet).

Funktionen sammanfattas i Tabell 15.

När flera deaktiveringsfunktioner konfigureras samtidigt på olika ingångar signalerar systemet F3 när minst en funktion aktiveras. Larmet raderas när ingen ingång är aktiv.

Funktionen används även för återställning efter eventuella fel. Se tabell 15.

Funktion för deaktivering av systemet och återställning av fel utifrån Ix och ingången				
Parametervärde Ix	Konfiguration av ingång	Ingångens status	Funktion	Visning på display
5	Aktiv med hög signal på ingången (NO)	Saknas	Aktiverad motor	Ingen
		Finns	Deaktiverad motor	F3
6	Aktiv med låg signal på ingången (NC)	Saknas	Deaktiverad motor	F3
		Finns	Aktiverad motor	Ingen
7	Aktiv med hög signal på ingången (NO)	Saknas	Aktiverad motor	Ingen
		Finns	Deaktiverad motor + Återställning efter fel	F3
8	Aktiv med låg signal på ingången (NC)	Saknas	Deaktiverad motor + Återställning efter fel	F3
		Finns	Aktiverad motor	Ingen
9	Aktiv med hög signal på ingången (NO)	Saknas	Aktiverad motor	Ingen
		Finns	Återställning efter fel	Ingen

Tabell 15 Deaktivering av systemet och återställning efter fel

8.6.16 Inställning av utgångar OUT1 och OUT2

I detta kapitel visas funktioner och möjliga konfigurationer av I/O-styrenhetens (trådlöst ansluten till anordningen) utgångar OUT1 och OUT2 med hjälp av parametrarna O1 och O2.

Se styrenhetens bruksanvisning för elanslutningen.

Standardkonfigurationerna visas i Tabell 16.

Standardkonfigurationer av utgångar	
Utgång	Värde
OUT 1	2 (Fel NO sluts)
OUT 2	2 (Pump i drift NO sluts)

Tabell 16 Standardkonfigurationer av utgångar

8.6.17 O1: Inställning av funktion för utgång 1

Utgång 1 kommunicerar ett aktivt larm (indikerar att det har skett en blockering av systemet). Utgången kan användas med en normalt öppen ren kontakt.

Parametern O1 är associerad med de värden och funktioner som anges i Tabell 17.

8.6.18 O2: Inställning av funktion för utgång 2

Utgång 2 kommunicerar motorns driftstatus. Utgången kan användas med en normalt öppen ren kontakt.

Parametern O2 är associerad med de värden och funktioner som anges i Tabell 17.

Konfiguration av funktioner associerade med utgångar				
Konfiguration av utgång	OUT1		OUT2	
	Aktiveringstillstånd	Utgångskontaktens status	Aktiveringstillstånd	Utgångskontaktens status
0	Ingen associerad funktion	Kontakten är alltid öppen.	Ingen associerad funktion	Kontakten är alltid öppen.
1	Ingen associerad funktion	Kontakten är alltid sluten.	Ingen associerad funktion	Kontakten är alltid sluten.
2	Det finns blockerande fel	Kontakten sluts vid blockerande fel.	Aktivering av utgången i händelse av blockerande fel	Kontakten sluts när motorn är i drift.
3	Det finns blockerande fel	Kontakten öppnas vid blockerande fel.	Aktivering av utgången i händelse av blockerande fel	Kontakten öppnas när motorn är i drift.

Tabell 17 Standardkonfigurationer av utgångar

8.6.19 RF: Nollställning av larmlista med fel och varningar

Tryck på och håll knapparna ^ och v nedtryckta samtidigt i 2 sekunder för att radera larmlistan med fel och varningar. Under symbolen RF sammanfattas antalet fel i larmlistan (max. 8). Larmlistan går att se i MONITORMENY på sidan FF

8.6.20 PW: Inmatning av lösenord

Anordningen skyddas av ett lösenord. När ett lösenord matas in går det att komma åt och visa anordningens parametrar men de kan inte ändras. När lösenordet (PW) är 0 är samtliga parametrar olåsta och kan ändras. När ett lösenord visas (ett annat värde för PW än 0) är samtliga ändringar låsta och sidan PW visar XXXX. Du kan navigera på alla sidor om lösenordet har matats in men en popupruta som ber dig mata in lösenordet visas om du försöker att ändra en parameter. Vid rätt lösenord läses parametrarna upp och kan ändras i 10 minuter efter den senaste nedtryckningen av en knapp. Om du vill stänga av timern för lösenordet går du till sidan PW och trycker samtidigt på ^ och v i 2 sekunder. När rätt lösenord matas in visas ett upplåst hänglås. När fel lösenord matas in visas ett hänglås som blinkar. Efter en återställning av standardvärdena blir lösenordet åter 0. Varje ändring av lösenordet påverkar nedtryckningen av knappen MODE eller SET och varje påföljande ändring av en parameter innebär att det nya lösenordet måste matas in igen. Installatören gör samtliga inställningar med standardvärdet PW = 0. Installatören ställer till sist in PW och är på så vis säker på att apparaten är skyddad utan ytterligare åtgärder.

Det finns två sätt att ändra anordningens parametrar om du glömmer bort lösenordet:

- Anteckna samtliga parametervärden och återställ anordningens standardvärden. Se kap. 9.3. Återställningen raderar samtliga anordningens parametrar inklusive lösenordet.
- Anteckna numret som står på lösenordssidan och skicka ett e-postmeddelande med numret till serviceverkstaden. Inom ett par dagar skickas ett lösenord som kan användas för att låsa upp anordningen.

8.6.20.1 Lösenord för system med flera pumpar

När PW matas in för att låsa upp en anordning i en enhet, läses samtliga anordningar upp.

SVENSKA

När PW ändras på en anordning i en enhet, uppfattar samtliga anordningar ändringen. När skyddet aktiveras med PW på en anordning i en enhet (^ och v på sidan PW när PW ≠ 0), aktiveras skyddet på samtliga anordningar (PW efterfrågas vid samtliga ändringar).

9. NOLLSTÄLLNING OCH STANDARDVÄRDEN

9.1 Allmän nollställning av systemet

Nollställ systemet genom att hålla de fyra knapparna nedtryckta i 2 sekunder. Ovanstående medför att eltillförseln slås från. Vänta tills systemet har stängts av helt och slå åter till eltillförseln. Nollställningen raderar inte de inställningar som har lagrats av användaren.

9.2 Standardvärden

Anordningen levereras med en rad förinställda parametrar som kan ändras beroende på användarens behov. Varje ändring av inställningarna lagras automatiskt i minnet och standardvärdena kan vid behov alltid återställas (se kap. 9.3 Återställning till standardvärden).

9.3 Återställning till standardvärden

Återställ standardvärdena genom att stänga av anordningen. Vänta tills displayen har stängts av helt. Tryck på och håll knapparna SET och nedtryckta, slå till eltillförseln och släpp upp de två knapparna först när texten EE visas.

Anordningen återgår till normalt funktionssätt när samtliga parametrar har ställts in.

ANMÄRKNING: Efter återställningen till standardvärdena måste systemets samtliga huvudparametrar (förstärkningar, tryckbörvärde o.s.v.) ställas in på nytt som vid den första installationen.

Beteckning	Beskrivning	Värde	Installationsanteckninga
TK	Tid för tänd bakgrundsbelysning	2 min	
LA	Språk	ENG	
SP	Tryckbörvärde [bar]	3,0	
P1	Börvärde P1 [bar]	2,0	
P2	Börvärde P2 [bar]	2,5	
P3	Börvärde P3 [bar]	3,5	
P4	Börvärde P4 [bar]	4,0	
RI	Varvtal i manuellt funktionssätt [varv/min]	3000	
OD	Typ av system	1 (styvt)	
RP	Trycksänkning för omstart [bar]	0,3	
AD	Konfiguration av adress	0 (Auto)	
PR	Fjärransluten trycksensor	Disabilitato	
MS	Mätssystem	0 (Internazionale)	
EK	Funktion med lågt sugtryck	0 (deaktiverad)	
PK	Lågtrycksgräns vid insug [bar]	1,0	
TB	Väntetid för blockering p.g.a. vattenbrist [s]	15	
T1	Tid för avstängning efter lågtryckssignal (KIWA) [s]	2	
T2	Fördröjning av avstängning [s]	10	
GP	Koefficient för proportionell förstärkning	0,5	
GI	Koefficient för integral förstärkning	1,2	

SVENSKA

RM	Max. hastighet [varv/min]	5500	
NA	Aktiva anordningar	N	
NC	Samtidiga anordningar	NA	
IC	Konfiguration av reserv	1 (Auto)	
ET	Max. tid för alternering [tim]	2	
AE	Blockeringsfri funktion	1(aktiverad))	
AF	Frostskydd	1(aktiverad))	
I1	Funktion I1	0 (deaktiverad)	
I2	Funktion I2	0 (deaktiverad)	
I3	Funktion I3	0 (deaktiverad)	
I4	Funktion I4	0 (deaktiverad)	
O1	Funktion utgång 1	2	
O2	Funktion utgång 2	2	
PW	Inmatning av lösenord	0	
AY	Funktion med omstartsskydd AY	0 (deaktiverad)	

Tabell 18

10. SKYDDSSYSTEM

Anordningen är utrustad med skyddssystem för skydd av pump, motor, elledning och inverter

Vid vissa fel stängs motorn av. När normala driftförhållanden har återställts kan feltilståndet annulleras automatiskt antingen direkt eller efter en stund till följd av en automatisk återställning.

Vissa fel kan återställas manuellt genom att knapparna ^ och v trycks in och släpps upp samtidigt.

Larm i larmlista	
Visning på display	Beskrivning
PD	Felaktig avstängning.
FA	Problem hos kylsystemet

Tabell 19 Larm

Blockeringstillstånd	
Visning på display	Beskrivning
PH	Blockering p.g.a. överhettning av pump
BL	Blockering p.g.a. vattenbrist
BP1	Blockering p.g.a. fel avläsning på trycksensor vid utloppet.
BP2	Blockering p.g.a. fel avläsning på trycksensor vid insuget.
PB	Blockering p.g.a. matningsspänning utanför gränsvärdena
OT	Blockering p.g.a. överhettning av slutsteg
OC	Blockering p.g.a. överström i motorn
SC	Blockering p.g.a. kortslutning mellan motorfaserna
ESC	Blockering p.g.a. kortslutning mot jord
HL	Varm vätska
NC	Blockering p.g.a. frånkopplad motor
Ei	Blockering p.g.a. i:te interna fel
VI	Blockering p.g.a. i:te interna spänning utanför toleransområde
EY	Blockering p.g.a. felaktig startordning i systemet

Tabell 20 Indikationer av blockeringar

10.1 Beskrivning av blockeringar

10.1.1 "BL" Skydd mot torrkorning

Pumpen stoppas automatiskt efter tiden TB i händelse av vattenbrist. Detta indikeras av den röda signallampan Larm och av texten BL på displayen. När korrekt vattenflöde har återställts kan du försöka att lämna skyddsblockeringen manuellt genom att trycka på och släppa upp knapparna ^ och "v " samtidigt. Den automatiska omstarten försöker att starta om pumpen om larmstatusen kvarstår, d.v.s. användaren återställer inte vattenflödet och nollställer inte pumpen.



Skyddet mot torrkörning kan inte fungera korrekt om parameter SP inte är korrekt inställd.

10.1.2 Omstartsskydd (skydd mot kontinuerliga cykler som inte efterfrågas av förbrukaren)

Om det förekommer läckage på anläggningens trycksida startas och stoppas systemet cykliskt även om det inte tappas vatten medvetet. Även ett litet läckage (få ml) orsakar ett tryckfall som i sin tur gör att elpumpen startas. Systemets elektroniska kontrollanordning kan känna av läckage utifrån elpumpens omstarter. Funktionen med omstartsskydd kan uteslutas eller aktiveras i funktionssätt Basic eller Smart (kap. 8.6.12). Funktionssätt Basic innebär att pumpen stoppas och väntar på en manuell återställning när tillståndet med omstarter avkänns. Användaren informeras om detta tillstånd genom att den röda signallampan Larm tänds och texten ANTICYCLING (omstartsskydd) visas på displayen. Efter att läckaget har åtgärdats kan du forcera omstarten manuellt genom att trycka ned och släppa upp knapparna "∧" och "∨" samtidigt. Funktionssättet Smart innebär att parametern RP ska ökas för att minska antalet starter över tid när tillståndet med läckage avkänns.

10.1.3 Frostskydd (skydd mot att vattnet fryser i systemet)

Volymen ökar när vattnet övergår från flytande till fast tillstånd. Se därför till att systemet inte är fullt med vatten vid temperaturer nära fryspunkten så att det inte riskerar att gå sönder. Det rekommenderas att tömma elpumpen när den inte används under vintern. Systemet är utrustat med ett skydd som förhindrar att det bildas is inuti genom att elpumpen aktiveras när temperaturen sjunker nästan till fryspunkten. På detta sätt värms vattnet inuti upp och frysrisker undviks.



Frostskyddet fungerar endast om systemet matas korrekt. Skyddet fungerar inte om stickkontakten är urdragen eller vid ett strömavbrott. Lämna inte systemet påfyllt under längre avställningsperioder. Töm systemet noggrant med hjälp av avtappningspluggen och placera systemet på en skyddad plats utan frysrisk.

10.1.4 "BP1" "BP2" Blockering p.g.a. defekt invändig trycksensor

Om anordningen avkänner ett fel på en av de två trycksensorerna blockeras pumpen och signaleras felet BP1 för trycksensorn vid utloppet respektive BP2 för trycksensorn vid insuget. Denna blockering uppstår så fort felet detekteras och slutar automatiskt efter återställningen av korrekta driftförhållanden.

10.1.5 "PB" Blockering p.g.a. matningsspänning utanför gränsvärdena

Utlöses när matningsspänningen till elklämman ligger utanför gränsvärdena. Återställningen sker automatiskt först när spänningen till klämman åter ligger inom gränsvärdena.

10.1.6 "SC" Blockering p.g.a. kortslutning mellan motorfaserna

Anordningen är utrustad med ett skydd mot direkt kortslutning som kan uppstå mellan motorfaserna. När denna blockering signaleras kan du försöka att återställa funktionen genom att trycka samtidigt på knapparna ∧ och ∨. Nedtryckningen ger inget resultat förrän det har gått 10 sekunder från det att kortslutningen uppstod.

10.2 Manuell återställning efter feltillstånd

Under feltillstånd kan användaren försöka att radera felet genom att trycka på och sedan släppa upp knapparna ∧ och ∨.

10.3 Automatisk återställning efter feltillstånd

Vid vissa felfunktioner eller blockeringstillstånd utför systemet automatiska återställningsförsök.

Systemet för automatisk återställning berör i synnerhet:

"BL" Blockering p.g.a. vattenbrist.

"PB" Blockering p.g.a. matningsspänning utanför gränsvärdena.

"OT" Blockering p.g.a. överhettning av slutsteg.

"OC" Blockering p.g.a. överström i motorn.

"BP" Blockering p.g.a. defekt trycksensor.

Om systemet t.ex. blockeras p.g.a. vattenbrist börjar anordningen automatiskt en testprocedur för att kontrollera om apparaten är definitivt och permanent torrkörd. Om ett återställningsförsök lyckas (vattnet kommer t.ex. tillbaka) under sekvensen av ingrepp, avbryts proceduren och normal funktion återupptas.

Tabell 21 visar sekvensen av ingrepp som anordningen gör vid olika blockeringstyp.

Automatiska återställningar efter feltillstånd		
Visning på display	Beskrivning	Sekvens för automatisk återställning
BL	Blockering p.g.a. vattenbrist.	Ett återställningsförsök var 10:e minut, max. 6 försök.

SVENSKA

		- Ett återställningsförsök per timme, max. 24 försök. - Ett återställningsförsök per dygn, max. 30 försök.
PB	Blockering p.g.a. matningsspänning utanför gränsvärdena	Återställs när spänningen åter är korrekt.
OT	Blockering p.g.a. överhettning av slutsteg.	Återställs när slutstegens temperatur åter ligger inom gränsvärdena.
OC	Blockering p.g.a. överström i motorn.	- Ett återställningsförsök var 10:e minut, max. 6 försök. - Ett återställningsförsök per timme, max. 24 försök. - Ett återställningsförsök per dygn, max. 30 försök.

Tabell 21 Automatisk återställning av blockeringar

11. SPECIALINSTALLATIONER

11.1 Flera Enheter

11.1.1 Presentation av system med flera pumpar

Med ett system med flera pumpar avses en pumpenhet bestående av flera pumpar vars utlopp mynnar i ett gemensamt tryckrör. Anordningarna kommunicerar med varandra via trådlös anslutning. Det får finnas max. fyra anordningar i enheten.

Ett system med flera pumpar används huvudsakligen för att

- Öka den hydrauliska kapaciteten i förhållande till varje enskild anordning..
- Säkerställa driften i händelse av fel på en anordning.
- Dela upp max. effekten.

11.1.2 Installation av ett system med flera pumpar

Hydraulsystemet ska vara så symmetriskt som möjligt så att den hydrauliska belastningen fördelas jämnt över alla pumparna.

Samtliga pumpar ska anslutas till ett gemensamt tryckrör.



För att tryckstegringsenheten ska fungera måste följande vara samma för varje anordning:

- hydraulanslutningarna
- max. hastigheten. (parameter RM)

Programvarorna för de anslutna e.sybox måste vara likadana. När hydraulsystemet är klart är det nödvändigt att skapa pumpenheten genom att associera anordningarna med det trådlösa nätverket (se kap 8.5.5.)

11.1.3 Trådlös kommunikation

Anordningarna kommunicerar med varandra och verkställer flödes- och trycksignaler via trådlös kommunikation.

11.1.4 Anslutning och inställning av ingångar

Styrenhetens ingångar används för att kunna aktivera funktionerna flottör, extra börvärde, deaktivering av system och lågtryck vid insug. Funktionerna signaleras av symbolerna för flottör (F1), Px, F3 och F4. Funktionen Hjälptryck (om aktiverad) utför en tryckstegring av systemet till inställt tryck (se kap. 8.6.15.3 Inställning av funktion för extra börvärde på ingång). Funktionerna F1, F3 och F4 utför ett pumpstopp av tre olika skäl (se kap. 8.6.15).

Parametrarna för inställning av ingångarna I1, I2, I3 och I4 är känsliga parametrar. Det innebär att inställningen av en av dessa parametrar på en av anordningarna gör att den automatiskt synkroniseras på alla de andra anordningarna. Parametrar som är förknippade med funktion med flera pumpar.

11.1.5 Parametrar med betydelse för system med flera pumpar

Parametrarna som visas i menyn, vid flera pumpar, kan delas in enligt följande:

- Skrivskyddade parametrar.
- Parametrar med lokal betydelse.
- Parametrar för konfiguration av ett system med flera pumpar, kan i sin tur indelas i:
 - Känsliga parametrar
 - Parametrar med valfri synkronisering

Parametrar med lokal betydelse

Dessa parametrar kan, och vissa fall rent av måste, vara olika mellan de olika anordningarna. För dessa parametrar är det inte tillåtet att automatiskt synkronisera konfigurationen mellan de olika anordningarna. Vid manuell tilldelning av adresserna måste de t.ex. skilja sig åt sinsemellan.

Lista över parametrar med lokal betydelse för anordningen.

- BK Ljusstyrka
- TK Tid för tänd bakgrundsbelysning
- RI Varv/min vid manuell funktionssätt
- AD Konfiguration av adress
- IC Konfiguration av reserv
- RF Nollställning av larmlista med fel och varningar

Känsliga parametrar

Dessa parametrar måste vara synkroniserade utmed hela kedjan av regleringsskäl.

Lista över känsliga parametrar:

- SP Tryckbörvärde
- P1 Extra börvärde på ingång 1
- P2 Extra börvärde på ingång 2
- P3 Extra börvärde på ingång 3
- P4 Extra börvärde på ingång 4
- RP Trycksänkning för omstart
- ET Tid för alternering
- AY Omstartsskydd
- NA Antal aktiva anordningar
- NC Antal samtidiga anordningar
- TB Väntetid för blockering p.g.a. vattenbrist
- T1 Tid för avstängning efter lågtryckssignal
- T2 Fördröjning av avstängning
- GI Integral förstärkning
- GP Proportionell förstärkning
- I1 Inställning av ingång 1
- I2 Inställning av ingång 2
- I3 Inställning av ingång 3
- I4 Inställning av ingång 4
- OD Typ av system
- PR Fjärransluten trycksensor
- PW Inmatning av lösenord

Automatisk synkronisering av känsliga parametrar

När ett system med flera pumpar känns av, utförs en kontroll av överensstämelsen mellan de inställda parametrarna. Om de känsliga parametrarna inte är synkroniserade mellan samtliga anordningar, visas ett meddelande på displayen för varje anordning som frågar om den specifika anordningens konfiguration ska verkställas för hela systemet.

Godkänner du kommer de känsliga parametrarna för den anordning som frågan gällde att överföras till samtliga anordningar i kedjan.

I händelse av konfigurationer som är inkompatibla med systemet får inte konfigurationen verkställas från dessa anordningar.

Vid normal funktion medför ändringen av en känslig parameter för en anordning automatisk synkronisering av parametern för samtliga andra anordningar utan att det efterfrågas någon bekräftelse

ANMÄRKNING: Den automatiska synkroniseringen av de känsliga parametrarna påverkar överhuvudtaget inte övriga typer av parametrar.

I händelse av att en anordning med standardvärden installeras i kedjan (en anordning som ersätter en befintlig anordning eller en anordning som har återställts till standardkonfigurationen) och de befintliga konfigurationerna med undantag av standardkonfigurationerna överensstämmer, antar anordningen med standardkonfigurationen automatiskt kedjans känsliga parametrar.

Parametrar med valfri synkronisering

Dessa parametrar behöver inte vara synkroniserade mellan de olika anordningarna. Vid varje ändring av dessa parametrar, efter nedtryckning av SET eller MODE, ställs frågan om du vill verkställa ändringen för hela kommunikationskedjan. Om kedjan är likadan i alla sina delar undviks det på detta sätt att samma data behöver ställas in på samtliga anordningar.

Lista över parametrar med valfri synkronisering:

- LA Språk
- MS Mätssystem
- AE Blockeringsfri
- AF Frostskydd
- O1 Funktion utgång 1
- O2 Funktion utgång 2
- RM Max. hastighet

11.1.6 Första starten av ett system med flera pumpar

Utför vatten- och elanslutningen av hela systemet enligt beskrivningen i kap. 5 och avsn. 6.1.

Starta anordningarna och skapa associationerna enligt beskrivningen i kap. 8.5.5 AS: Associera anordningari

11.1.7 Reglering av system med flera pumpar

När ett system med flera pumpar startas sker en automatisk tilldelning av adresser och en anordning utses till masteranordning för regleringen via en algoritm. Masteranordningen bestämmer hastigheten och startordningen för varje anordning i kedjan.

Regleringen sker sekvensvis (anordningarna startar en i taget). Den första anordningen startar när startvillkoren är uppfyllda. När den har nått sin max. hastighet startar nästa anordning o.s.v. tills alla anordningar har startat. Startordningen är inte nödvändigtvis stigande beroende på apparatens adress utan beror på antalet drifttimmar. Se kap. 8.6.11 ET: Tid för alternering.

11.1.8 Tilldelning av startordning

Vid varje systemstart tilldelas varje anordning en startordning. Utifrån denna skapas anordningarnas start i följd.

Startordningen ändras vid behov under användningen med hjälp av följande två algoritmer:

- Max. tid för alternering uppnådd
- Max. avställningstid uppnådd

11.1.9 Max. tid för alternering

Utifrån parametern ET (Max. tid för alternering) - varje anordning har ett räkneverk för drifttiden - uppdateras omstartordningen enligt följande algoritm:

- Om minst hälften av värdet för ET har överskridits, aktiveras alterneringen av prioritet vid den första avstängningen av invertern (alternering i standbyläge).
- Om värdet för ET nås utan något stopp, stängs invertern oundvikligen av och sätts till min. prioritet för omstart (alternering under drift).



Om parametern ET (Max. tid för alternering) är inställd på 0 sker en alternering av startordningen vid varje omstart.

Se kap. 8.6.11 ET: Tid för alternering..

11.1.10 Max. avställningstid uppnådd

Systemet med flera pumpar har en algoritm mot stillastående vars syfte är att upprätthålla pumpprestandan och pumpvätskans skick.

Den tillåter en alternering av pumpningsordningen så att samtliga pumpar tillför minst 1 minuts flöde var 23:e timme. Detta sker oavsett anordningens konfiguration (aktiv eller reserv). Alterneringen av prioritet innebär att anordningen som har stått stilla i 23 timmar ges max. prioritet i startordningen. Det medför att den är den första som startas så fort det finns behov av tillfört flöde. De anordningar som är konfigurerade som reserv har företräde framför de andra. Algoritmen upphör när anordningen har tillfört minst 1 minuts flöde.

Efter ingreppet mot stillastående återförs anordningen till min. prioritet om den är konfigurerad som reserv. Detta för att skydda mot slitage ..

11.1.11 Reserver och antal anordningar som deltar i pumpningen

Systemet med flera pumpar läser av hur många anordningar som är anslutna i kommunikationen och kallar detta antal för N.

Utifrån parametrarna NA och NC bestäms det sedan hur många och vilka anordningar som ska arbeta i ett visst ögonblick.

NA står för antalet anordningar som deltar i pumpningen.

NC står för max. antal anordningar som kan arbeta samtidigt.

Om det i en kedja finns NA aktiva anordningar och NC samtidiga anordningar, och NC är mindre än NA, innebär det att max. NC anordningar startar samtidigt och att dessa anordningar alternerar mellan NA anordningar. Om en anordning företrädesvis är konfigurerad som reserv hamnar den sist i startordningen. Om det t.ex. finns tre anordningar och en av dessa är konfigurerad som reserv startar den som tredje anordning. Om inställningen istället är NA = 2 startar inte reserven om inte det blir fel på en av de två aktiva anordningarna .

Se även beskrivningen av parametrarna

8.6.8 - NA: Aktiva anordningar

8.6.9 NC: Samtidiga anordningar

8.6.10 IC: Konfiguration av reserv.

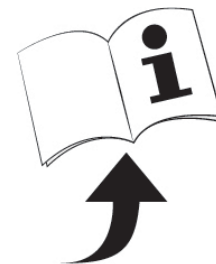
11.1.12 Trådlös kontrollanordning

SVENSKA

Anordningen kan anslutas till andra anordningar via den skyddade trådlösa kanalen (se kap. 8.5.5). Det går därmed att styra speciella systemfunktioner via fjärrsignalerna. Det går t.ex. med hjälp av en flottör att styra påfyllningen av en cistern utifrån nivån i cisternen. Det går med hjälp av signalen från en timer att ändra börvärdet från SP till P1 för att distribuera vatten till ett bevattningssystem. Dessa in- eller ut signaler från systemet styrs av en styrenhet som kan beställas separat av DAB.

11.1.13 Modbus

Pumpen kan styras via kommunikationsprotokollet Modbus via samma kommunikationsenhet som beskrivs i föregående kapitel. Se aktuell bruksanvisning för Modbus-kommandon.



12. APP, DCONNECT CLOUD OCH UPPDATERING AV PROGRAMVARAN



Den smarta applösningen **DConnect** är tillsammans med pumpens display gränssnittet för lokal styrning av pumpen Esybox Max. Med den användarvänliga och lättillgängliga appen DConnect kan du uppdatera apparaten och konfigurera apparatens huvudparametrar. Tack vare appen DConnect kan du få ut det bästa av din apparat: Det går även att skapa anläggningen snabbare med lösningen DSync (se *aktuellt avsnitt*) och göra de uppdateringar (se *aktuellt avsnitt*) som behövs direkt från din smarttelefon utan någon utrymmeskrävande kringutrustning.

Med appen kan du interagera lokalt med apparaten via menyn *Direkt anslutning* som nås direkt från appens huvudsida.



Meny – Direkt anslutning

Den smarta lösningen **DConnect Cloud** gör att du kan fjärrstyra dina anläggningar både via internetportalen dconnect.dabpumps.com och med appen DConnect via menyn *Dina installationer* som nås direkt från appens huvudsida.



Meny – Dina installationer

ANMÄRKNING 1: Fjärrstyrningstjänsten DConnect Cloud kräver en registrering i portalen och sedan att det tecknas ett abonnemang efter en provperiod. All information finns på följande webbplats: www.internetofpumps.com

ANMÄRKNING 2: Det hänvisas i denna bruksanvisning till menyn för appen DConnect som kan ändra färger eller beskrivningar.

Läs även dokumentationen online och titta på demonstrationsfilmerna för att få ut det bästa av apparaten och dess interaktion med appen och med tjänsten DConnect Cloud. All erforderlig information finns på följande webbplats: www.internetofpumps.com eller www.dabpumps.com

12.1 Systemkrav

- **Krav för appen: Smarttelefon**

- Android ≥ 6 (API level 23).
- IOS ≥ 12
- Åtkomst till internet, WiFi och Bluetooth aktiverad.
- Ge de medgivanden som efterfrågas från gång till gång av smarttelefonens operativsystem.

- **Krav för åtkomst från webbappen: PC**

- Webbläsare som stöder JavaScript (t.ex. Microsoft Edge, Firefox, Google Chrome och Safari).
- Åtkomst till internetnätverket.

Anmärkning: Microsoft® meddelade att Internet Explorer 10 skulle stödjas endast fram till januari 2020. Därför stöder webbappen inte Internet Explorer. Den är dock redan tillgänglig förinstallerad i sin ersättare PC Microsoft Edge.

- **Apparatens nätverkskrav**

- Direkt och permanent anslutning till internet på installationsplatsen aktiverad.
- Modem/Router WiFi (2,4 GHz).
- WiFi-signal med bra kvalitet och effekt i apparatens installationsområde.

ANMÄRKNING: Det rekommenderas att använda en WiFi-räckviddsförlängare om WiFi-signalen försämras. Det rekommenderas att använda DHCP även om en statisk IP kan ställas in.

12.2 Uppdatering av programvaran

Uppdateringarna säkerställer en optimerad användning av de tjänster som apparaten erbjuder.

SVENSKA

Försäkra dig om att apparaten är uppdaterad till den senaste programvaruversionen innan du börjar att använda den. Under uppdateringen av programvaran kan inte de berörda apparaterna utföra pumpfunktionerna. Det rekommenderas därför att utföra en uppdatering under säkra och kontrollerade former.


ANMÄRKNING 1: Uppdateringen kan ta upp till 5 minuter per apparat. Pumpen startar om efteråt.

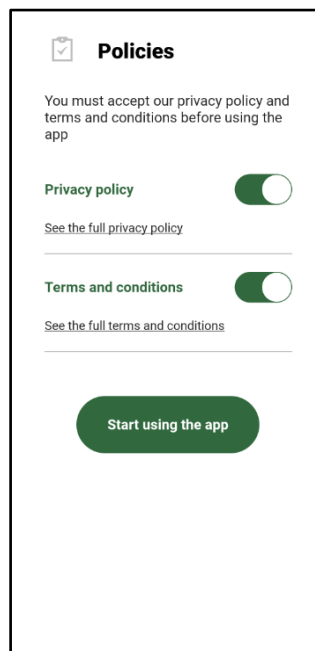
ANMÄRKNING 2: För att kunna använda Esybox Max i pumpenheten måste alla komponenter i pumpenheten ha samma programvaruversion.

Uppdateringen av programvaran kan utföras

- **lokalt**
 - direkt från appen DConnect (rekommenderas)
 - direkt från en mer uppdaterad Esybox Max och en annan likadan pump som inte är lika uppdaterad
- **trådlöst** om du tecknar ett abonnemang för tjänsten DConnect Cloud.

Lokala uppdateringar med appen DCONNECT

Försäkra dig om du laddar ned den senaste versionen av appen DConnect DAB  som finns hos App Store och Google Play och godkänn alla efterfrågade medgivanden, policyn och villkoren som visas på smarttelefonens skärm.



Utför den första konfigurationen och uppdatera apparaten genom att trycka på följande knapp från appens huvudsida:



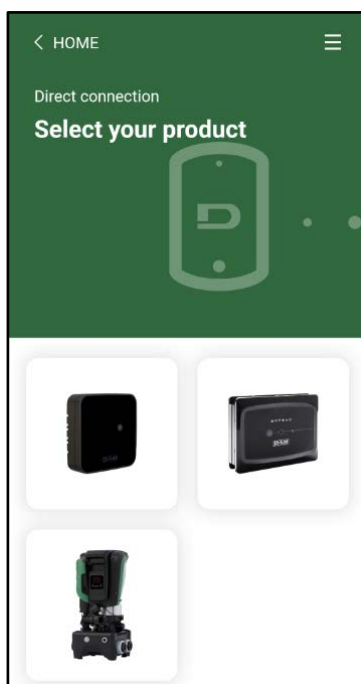
Meny – Direkt anslutning

Appen guidar dig steg för steg genom den lokala anslutningen och uppdateringen av apparaten (vid en enhet med pumpar Esybox Max rekommenderas det att uppdatera en apparat åt gången eller använda den smarta lösningen **DSync**).

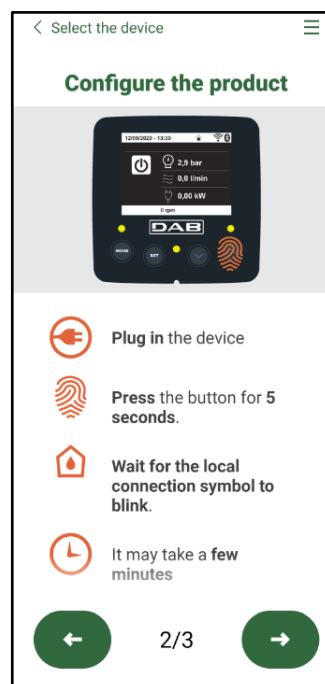
Tillvägagångssätt:

Välj Esybox Max från menyn för val av apparat och följ instruktionerna steg för steg på skärmbilderna i appen DConnect.

SVENSKA



Val av apparat för åtkomst

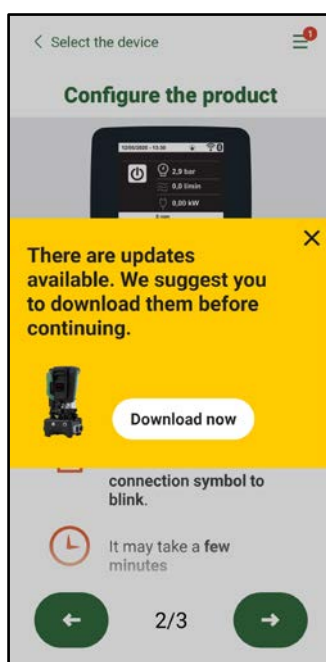


Instruktioner för direkt anslutning

Efter anslutningen mellan smarttelefonen och apparaten (lokal anslutning) kontrollerar appen om en programvaruuppdatering är tillgänglig. I sådana fall visas en popup-ruta på skärmbilden i appen.

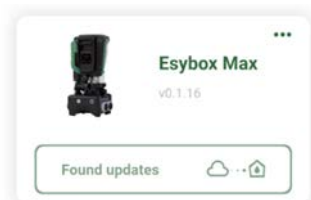
Tryck på knappen Download inuti popup-rutan för att ladda ned programvaruuppdateringen på smarttelefonen.

ANMÄRKNING: Programvaran förblir tillgänglig i appen för att underlätta eventuella framtida uppdateringar av andra Esybox Max. Programvaran förblir giltig tills det kommer en ny programvaruuppdatering som ersätter den.



Meddelande om nya tillgängliga uppdateringar

När nedladdningen är klar finns uppdateringen på smarttelefonen. För över den till apparaten genom att gå till menyn för direkt anslutning av Esybox Max och trycka på den gröna knappen:



När uppdateringen har startats visar pumpen förloppet på displayen som avslutas med texten "Done!". Pumpen startar omedelbart om efteråt. Om uppdateringen misslyckas startar den Esybox Max som du försökte uppdatera om med den tidigare programvaruversionen. Det går då att göra ett nytt försök.

Synkronisering av programvara mellan två Esybox Max

Om du inte har tillgång till en smarttelefon (rekommenderas emellertid för att använda den senaste tillgängliga uppdateringen) kan du utföra en lokal synkronisering av programvaran mellan två Esybox Max av samma modell.

Synkroniseringen av programvaran för liknande apparater är nödvändig för att pumpenheten ska kunna skapas.

Proceduren utförs mellan två Esybox Max åt gången. Om det finns flera Esybox Max som ska uppdateras ska proceduren upprepas för varje ytterligare apparat.

Tillvägagångssätt:

Utför associeringen mellan två Esybox Max (se 8.5.5 AS Associera anordningar).

Om de två Esybox Max har olika programvaruversion (kan kontrolleras från menyn VE) visas en popup-ruta på displayen som anger att du försöker utföra en associering mellan två apparater med olika programvara. Popup-rutan anger även programvaruversionen och ber dig trycka på knappen ^.

Knappen kan tryckas in på valfri Esybox Max som genomgår synkroniseringen av programvaran.

När uppdateringen har startats visar pumpen förloppet på displayen som avslutas med texten "Done!". Pumpen startar omedelbart om efteråt.

Kontrollera att Esybox Max har uppdaterats till önskad version från menyn VE.

Om uppdateringen misslyckas startar den Esybox Max som du försökte uppdatera om med den tidigare programvaruversionen. Det går då att göra ett nytt försök.

12.3 DSYNC

Apparaterna från DAB med inbyggd DConnect har smarta lösningar som hjälper användaren under den första konfigurationen och användningen av apparaten.

Med DSync kan du spara tid vid den första konfigurationen och uppdateringen av programvaran för de Esybox Max som ingår i en ny tryckstegringsenhet.

Det räcker att konfigurera en enda pump i enheten och överföra inställningarna till de andra pumparna med funktionen DSync.

När det skapas en ny pumpenhet med DSync kan du göra följande:

- Uppdatera aktuella Esybox Max med den senaste tillgängliga programvaruversionen.
- Synkronisera inställningarna av språk och måttenhet för varje pump i enheten.
- Om du vill använda tjänsten DConnect Cloud kan du aktivera tjänsten på en Esybox Max dit du är direktansluten och överföra inställningarna även till de andra pumparna i enheten.

Villkor:

Följande gäller när funktionen DSync ska användas:

- Esybox Max får inte ha synkroniserats (med DSync) med andra liknande pumpar tidigare (det går att återställa statusen från appen i apparatens meny).
- Eltillförsel i max. 30 minuter (i motsatt fall räcker det att starta om den).
- Notera att en uppdatering av programvaran kan ta upp till 5 minuter per pump.

Tillvägagångssätt:



- Klicka på knappen Direkt anslutning
- Välj bilden för apparaten Esybox Max.
- För instruktionerna i appen steg för steg.
- Klicka på den gröna knappen DSync.



- Appens skärmbild visar antalet pumpar som finns på installationsplatsen och som kan synkroniseras eftersom de befinner sig i det första konfigurationsskedet.
- Samtidigt blinkar även displayerna på de Esybox Max som är berörda för att meddela att de kommer att synkroniseras.
- Vid den första fasen uppdateras programvaran för de pumpar som hittas.

När uppdateringen har startats visar pumpen förloppet på displayen. Pumpen startar omedelbart om efter uppdateringen. En symbol i form av en grön bock visas på appen för att bekräfta att proceduren har slutförts. I motsatt fall kan proceduren upprepas med symbolen



- Vid den andra fasen med DSync synkroniseras parametrarna för lokaliseringen av användaren (språk, måttenhet) och eventuella WiFi-konfigurationer och information om tjänsten DConnect Cloud. En symbol i form av ett grönt moln bekräftar att proceduren har slutförts.

13. UNDERHÅLL



Slå från eltillförseln före samtliga ingrepp på systemet.

Systemet erfordrar inget rutinunderhåll.

Det kan dock erfordras särskilt underhåll i specialfall (t.ex. tömning av systemet inför en avställning) enligt följande anvisningar

13.1 Medföljande verktyg

I leveransen från DAB ingår ett verktyg (nyckel) som ska användas vid installationen av systemet och eventuellt särskilt underhåll (fig. 17). Det medföljande verktyget används till följande: öppning och stängning av dockningsbasen, borttagning av backventilen, manövrering av pluggar.

Det är placerat bakom expansionskärlet (fig. 19).



Om nyckeln kommer bort eller går sönder kan samma moment utföras med en 10 mm (13/32 tum) insexnyckel. Verktyget får endast bytas ut för öppningen och stängningen av dockningsbasen. Det krävs däremot en skruvmejsel för pluggarna och en tång för att dra ut backventilen.

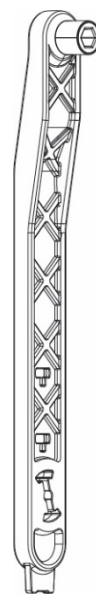


Fig. 19

13.2 Tömning av systemet

Gör följande för att tömma systemet på vatten:

1. Slå från eltillförseln.
2. Öppna utloppskranen närmast systemet för att tryckavlasta anläggningen och tömma den så mycket det går.
3. Om det finns en avstängningsventil direkt efter systemet (alltid rekommenderat) ska den stängas så att vattnet inte rinner in i anläggningen mellan systemet och den första öppna kranen.
4. Plugga sugledningen i punkten närmast systemet (alltid rekommenderat att ha en avstängningsventil direkt före systemet) så att inte även hela anläggningen på sugsidan töms.
5. Ta bort de två avtappningspluggarna och låt vattnet som finns inuti rinna ut från båda (ca 11 L, fig. 20).

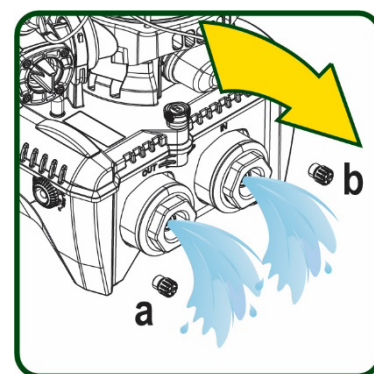


Fig. 20



Systemet klarar inte att tömma ut allt vatten som finns inuti även om det är i stort sett tomt. I samband med hantering av systemet efter tömning kan små mängder vatten rinna ut från systemet.

13.3 Backventil

Systemet har en inbyggd backventil som behövs för korrekt funktion. Fasta partiklar eller sand i vattnet kan orsaka felfunktion hos ventilen och därmed även hos systemet. Det rekommenderas att använda rent vatten och montera insugningssilar. Om det trots detta uppstår funktionsfel hos ventilen kan den demonteras från systemet och rengöras och/eller bytas ut på följande sätt. Se fig. 21.

1. Slå från eltillförseln.
2. Töm systemet.
- 3a. Skruva loss de fyra skruvarna.
- 3b. Ta bort pluggen med det medföljande verktyget (eller en tång).
- 3c. Dra ut ventilen.
- 3d. Rengör ventilen under rinnande vatten. Kontrollera ventilen. Byt ut den om den är skadad.

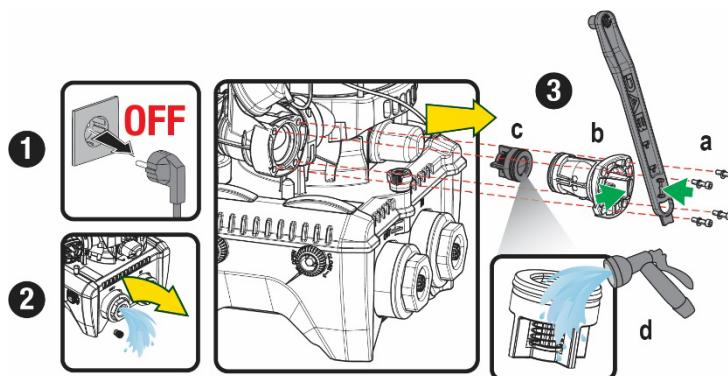


Fig. 21



Om en O-ring kommer bort i samband med underhållet av backventilen måste den ersättas. I motsatt fall kan inte systemet fungera korrekt..

13.4 Motoraxel

Systemets elektroniska kontrollanordning garanterar mjuka starter så att de mekaniska delarna inte utsätts för påfrestningar. Därmed ökar apparatens livslängd. Denna egenskap kan i undantagsfall vara ett problem vid starten av elpumpen. Efter en längre avställning (ev. tömning av systemet) kan de upplösta salterna i vattnet ha bildat kalkavlagringar mellan den roterande delen (motoraxel) och den fasta delen på elpumpen vilket ökar motståndet vid starten. Det räcker i detta fall att lossa motoraxeln manuellt från kalkavlagringarna. Momentet går att utföra på systemet tack vare att motoraxeln går att komma åt utifrån och att det finns ett spår i änden av axeln. Gör följande:

1. Slå från eltillförseln.
2. Skruva loss lyftögeln inuti de övre utrymmet (fig. 22). Se till att det inte kommer in orenheter (flytande eller fasta) i motorn under momentet.
3. För in en spårskruvmejsel i spåret på ovansidan av motoraxeln för att vrida runt den. Rotationsriktningen har ingen betydelse. Kontrollera bara att den kan rotera fritt.
4. Skruva fast lyftögeln igen. Kontrollera att O-ringens inte har tagits bort eller blivit skadad under momenten i punkt 2.

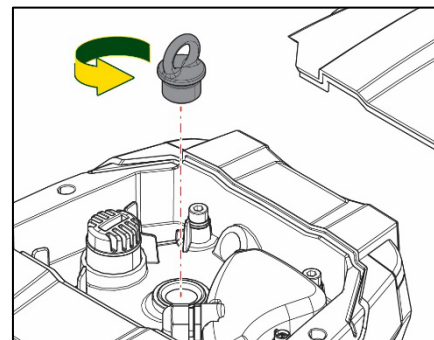


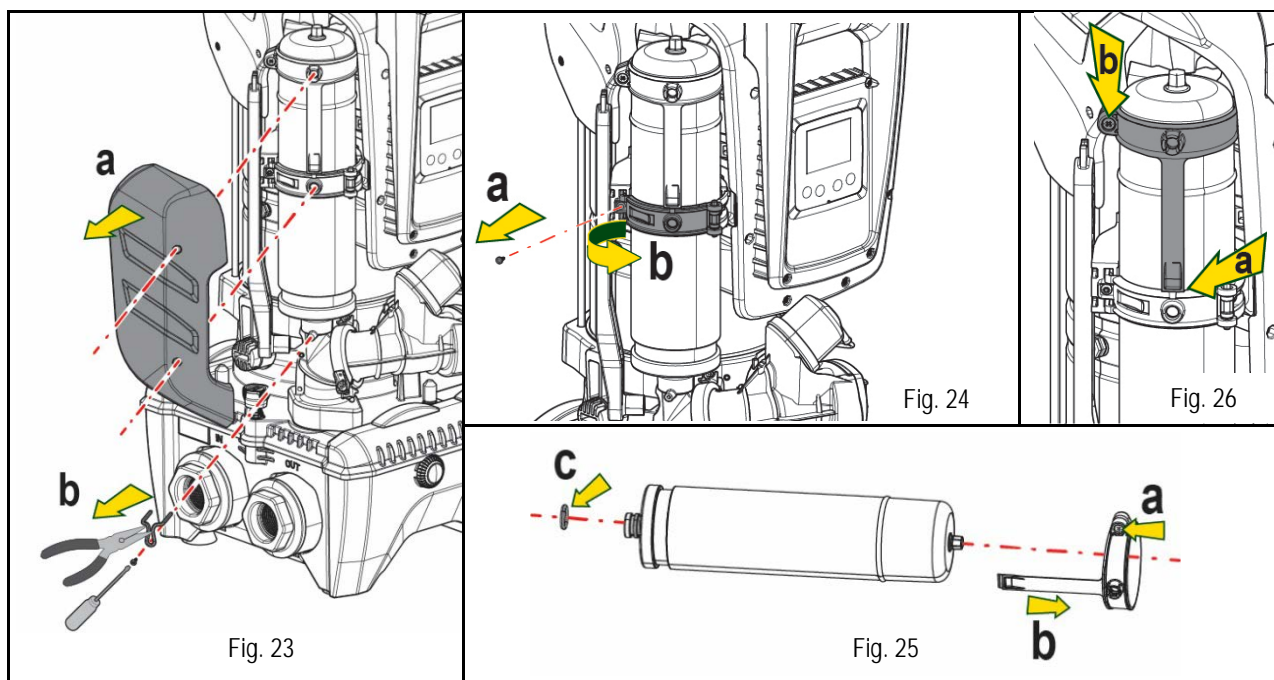
Fig. 22

13.5 Expansionskärl

Se avsn. 1.4 för kontrollen och inställningen av lufttrycket i expansionskärlet.

Byt ut det på följande sätt om det är trasigt:

1. Slå från eltillförseln.
2. Töm den del av anläggningen där tanken är monterad (tryckavlasta anläggningen, stäng ventilen närmast pumpen annars töms hela anläggningen på trycksidan, öppna avtappningspluggen på pumpens samlingsrör på trycksidan (fig. 20a), underlätta uttömningen av vattnet genom att lossa påfyllningspluggen i teknikutrymmet så att det kommer in luft).
3. Ta bort höljet (på expansionskärlet) genom att helt enkelt dra i det. Höljet är fastsatt med två runda snäppfästen (fig. 23a).
4. Skruva loss fästskraven med en skruvmejsel och dra ut metallgaffeln med hjälp av en tång (fig. 23b).
5. Skruva loss fästskraven (fig. 24a) med en torxskruvmejsel och öppna låsragen (fig. 24b, den har två snäppfästen och vrids på sina hakar).
6. Dra expansionskärlet uppåt tills O-ringens lossnar från sitt säte på rörböjen på trycksidan. Var förberedd på att O-ringens gör lite motstånd. Nu kan expansionskärlet tas bort helt.
7. Lossa skruven (fig. 25a) så att O-ringens på expansionskärlet frigörs.
8. Dra ut O-ringens från expansionskärlet (fig. 25b).
9. Kontrollera O-ringens (fig. 25c) för att se om den kan återanvändas. Byt ut den om den är skadad. Ibland levereras reservdelen från DAB med en ny O-ring som redan är monterad. Bortskaffa då den gamla O-ringens tillsammans med det utbytta expansionskärlet.



10. Montera det nya expansionskärlet och fäst det genom att utföra momenten i punkterna 6, 4 och 5 i omvänd ordning.
11. Montera O-ringen på expansionskärlet genom att placera monteringsytan i sätet på låskragen tills tanden går i ingrepp (fig. 26a).
12. Dra åt skruven (fig. 26b) för att hindra O-ringen från att rotera och sätt fast den.
13. Snäpp fast höljet genom att utföra momenten i punkt 3 i omvänd ordning.

14. PROBLEMLÖSNING



Dra ut stickkontakten ur eluttaget innan felsökningen påbörjas.

FEL	SIGNALLAMPA	MÖJLIGA ORSAKER	ÅTGÄRDER
Pumpen startar inte	Röd: Släckt Vit: Släckt Blå: Släckt	Ingen eltilförsel	Kontrollera att eluttaget är spänningssatt och sätt åter i stickkontakten
Pumpen startar inte	Röd: Tänd Vit: Tänd Blå: Släckt	Blockerad axel	Se kap. Underhåll av motoraxel.
Pumpen startar inte	Röd: Släckt Vit: Tänd Blå: Släckt	Förbrukaren är på en högre nivå än den som motsvarar systemets starttryck (kap. 3.2).	Öka systemets starttryck genom att öka SP eller minska RP
Pumpen stannar inte.	Röd: Släckt Vit: Tänd Blå: Släckt	<ol style="list-style-type: none"> 1. Systemet läcker. 2. Pumphjulet eller den hydrauliska delen är igensatt. 3. Luft in i sugledningen. 4. Defekt flödessensor 	<ol style="list-style-type: none"> 1. Kontrollera systemet, hitta läckaget och åtgärda det. 2. Demontera systemet och ta bort tilltäppningarna (serviceverkstad). 3. Kontrollera sugledningen, hitta orsaken till luftintaget och åtgärda det. 4. Kontakta en serviceverkstad
Otillräcklig uppföring	Röd: Släckt Vit: Tänd Blå: Släckt	<ol style="list-style-type: none"> 1. För hög sughöjd. 2. Sugledningen är igensatt eller har otillräcklig diameter. 3. Pumphjulet eller den hydrauliska delen är igensatt 	<ol style="list-style-type: none"> 1. Apparaterns hydrauliska kapacitet minskar när sughöjden ökar (kap. Beskrivning av elpump). Kontrollera om sughöjden kan minskas. Använd en sugledning med större diameter (aldrig mindre än 1"1/4 vid en ensam pump, större tvärsnitt för enheter). 2. Kontrollera sugledningen, hitta orsaken till strypningen (tilltäppning, snäv böj, mollut o.s.v.) och åtgärda den. 3. Demontera systemet och ta bort tilltäppningarna (serviceverkstad)

SVENSKA

Pumpen startar utan att en förbrukare efterfrågar det	Röd: Släckt Vit: Tänd Blå: Släckt	1. Systemet läcker. 2. Defekt backventil	1. Kontrollera systemet, hitta läckaget och åtgärda det. 2. Utför underhåll på backventilen enligt kap.12.3.
Vattentrycket är inte omedelbart när förbrukaren öppnas	Röd: Släckt Vit: Tänd Blå: Släckt	Expansionskärlet är tomt (otillräckligt lufttryck) eller har trasigt membran	Kontrollera lufttrycket med hjälp av ventilen i teknikutrymmet. Expansionskärlet är sönder om det rinner ut vatten vid kontrollen. Kontakta en serviceverkstad. Återställ annars lufttrycket så att villkoret uppfylls (kap. 1.4).
Nollflöde innan pumpen Startar när förbrukaren öppnas	Röd: Släckt Vit: Tänd Blå: Släckt	Lufttrycket i expansionskärlet är högre än systemets starttryck	Kalibrera expansionskärlets tryck eller konfigurera parametrarna SP och/eller RP så att villkoret uppfylls (kap. 1.4).
Displayen visar BL	Röd: Tänd Vit: Tänd Blå: Släckt	1. Vattenbrist. 2. Pumpen är inte fylld. 3. Börvärdet kan inte nås med inställt värde för RMimpostato	1-2. Fyll pumpen och kontrollera att det inte är luft i ledningen. Kontrollera att insuget och ev. filter inte är igentäppta. 3. Ställ in ett värde för RM som medger att börvärdet kan uppnås
Displayen visar BP1	Röd: Tänd Vit: Tänd Blå: Släckt	1. Defekt trycksensor	1. Kontakta en serviceverkstad
Displayen visar OC	Röd: Tänd Vit: Tänd Blå: Släckt	1. Förbrukningen är för hög. 2. Pumpen är blockerad	1. Vätskan är för trögflytande. 2. Använd inte pumpen för andra vätskor än vatten. 3. Kontakta en serviceverkstad
Displayen visar PB	Röd: Tänd Vit: Tänd Blå: Släckt	1. Låg matningsspänning. 2. För stort spänningsfall i elnätet.	1. Kontrollera att matningsspänningen är korrekt. 2. Kontrollera elkablarnas tvärsnitt.
Displayen visar: Tryck på ^ för att verkställa denna konfiguration	Röd: Släckt Vit: Tänd Blå: Släckt	En eller flera anordningar har känsliga parametrar som inte är synkroniserade.	Tryck på knappen ^ på den anordning som har den senaste och korrekta konfigurationen av parametrarna.

Tabell 22 Lösning av typiska problem

CUPRINS

1. GENERALITĂȚI	493
1.1 Aplicații	493
1.2 Electropompa Integrată	493
1.3 Inverter Integrat	494
1.4 Vas de expansiune integrat	494
1.5 Caracteristici tehnice	494
2. LICHIDI POMPABILE	495
3. INSTALARE	495
4. PROCEDURA DE FIXARE A POMPEI LA BASE DOCK	496
5. CONEXIUNI HIDRAULICE	498
5.1 Operațiuni de încărcare Instalare "supra aspirație" și "sub aspirație"	498
5.2 Presiune maximă în aspirare (pompa sub nivelul dinamic al apei)	499
5.3 Instalații în relansare	499
6. PUNERE ÎN FUNCȚIUNE	500
6.1 Conexiuni Electrice	500
6.2 Configurarea Invertorului integrat	501
6.3 Pornire	501
7. TASTATURA ȘI DISPLAY-UL	502
7.1 Accesul direct prin combinație de taste	503
7.2 Accesul prin nume din meniul fereastră	504
7.3 Structura paginilor meniului	505
7.4 Blocaj configurare parametri prin Password	506
7.5 Activare/dezactivare motor	506
8. SEMNIFICAȚIA FIECĂRUI PARAMETRU	507
8.1 Meniu Utilizator	507
8.2 Meniu Monitor	508
8.3 Meniu Setpoint	509
8.4 Meniu Manual	509
8.5 Meniu Instalator	510
8.6 Meniu Asistență Tehnică	512
9. RESETAREA ȘI SETĂRILE DE FABRICĂ	518
9.1 Resetarea generală a sistemului	518
9.2 Setările de fabrică	518
9.3 Restaurarea setărilor de fabrică	518
10. SISTEME DE PROTECȚIE	519
10.1 Descrierea blocajelor	520
10.2 Reset manual ale condițiilor de eroare	520
10.3 Autorefacerea condițiilor de eroare	520
11. INSTALĂRI SPECIALE	521
11.1 Grupuri Multiple	521
12. APP, DCONNECT CLOUD ȘI ACTUALIZARE SOFTWARE	524
12.1 Cerințe de sistem	524
12.2 Actualizare software	525
12.3 DSYNC	527
13. ÎNTREȚINERE	528
13.1 Ustensile accesorii	528
13.2 Golirea sistemului	528
13.3 Supapă de non-retur	528
13.4 Arbore Motor	529
13.5 Vas de expansiune	529
14. REZOLVAREA PROBLEMELOR	530

LEGENDĂ

În document au fost utilizate următoarele simboluri:



SITUAȚIE DE PERICOL GENERICĂ.

Nerespectarea prevederilor ce urmează poate dăuna persoanelor sau bunurilor.



SITUAȚIE DE PERICOL SHOCK ELECTRIC.

Nerespectarea prevederilor ce urmează poate provoca o situație cu riscuri grave pentru siguranța persoanelor



Note.

1. GENERALITĂȚI

Produsul este un sistem integrat compus dintr-o electropompă centrifugă de tip multistadial, un circuit electronic care o comanda și un vas de expansiune. Pompa are, de asemenea, sisteme de conexiune WiFi și Bluetooth pentru control de la distanță prin DConnect Cloud și pentru o experiență mai bună a utilizatorului cu dispozitive mobile prin intermediul aplicației dedicate a se vedea capitolul 12. APP și DConnect Cloud permit, de asemenea, utilizarea funcțiilor suplimentare care nu sunt prezente direct pe afișaj (ex: contoare de energie și flux).

1.1 Aplicații

Indicate pentru a crea grupuri de presurizare pentru sistemele de apă pentru utilizatorii mici, mijlocii și mari. Pot fi utilizate în diverse domenii, cum ar fi:

- Instalații de spălare
- Alimentarea cu apă potabilă și alimentarea cu autoclavă
- Furnizarea cazanelor
- Instalații de irigare
- Alte instalații de presurizare

O altă caracteristică importantă a acestei pompe este capacitatea de a opera în relansare cu o presiune maximă de intrare de 5,0 bar.

1.2 Electropompa Integrată

Sistemul include o electropompă centrifugă de tip multirotor acționată de un motor electric trifazic răcit cu apă. Răcirea motorului cu apă și nu cu aer asigură un zgomot mai scăzut a sistemului și posibilitatea de a-l poziționa și în locuri neaerisite.

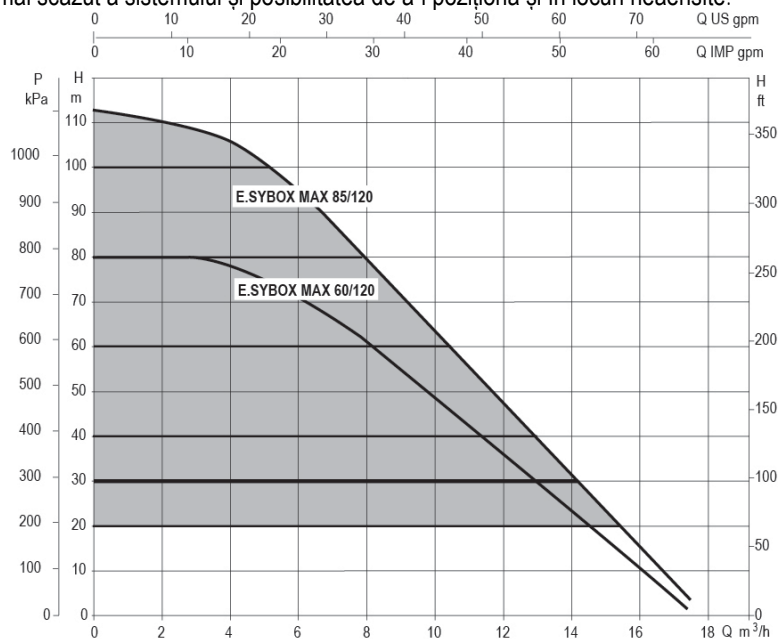


Figura 1

1.3 Inverter Integrat

Controlul electronic integrat în sistem este de tip Inverter și folosește doi senzori de presiune (unul în aspirație și unul în livrare) și de temperatură.

Prin intermediul acestor senzori, sistemul pornește și se oprește automat în funcție de nevoile utilizatorului, menținând în același timp presiunea de livrare constantă.

Sistemul este configurat de producător pentru a satisface cea mai mare parte a cazurilor de instalare și anume:

- Funcționare la presiune constantă;
- Set-Point (valoarea presiunii constante dorite): SP = 3.0 bar
- Reducere presiunii pentru repornire: RP = 0.3 bar
- Funcție Anti-cycling: Dezactivată

În capitolele 8-9-10 se ilustrează toate cantitățile reglabile: presiune, intervenție de protecție, viteză de rotație, etc.

1.4 Vas de expansiune integrat

Sistemul este dotat cu un vas de expansiune integrat cu o capacitate de 2l.

Nu este o funcțiune a vasului de expansiune integrat aceea de a asigura o rezervă de apă astfel încât să se reducă intervențiile sistemului (solicitări de la consumator nu de la o pierdere din sistem). Este posibil să se adauge la instalație un vas de expansiune de ce capacitate se preferă conectându-se la un punct pe instalația de circulație (nu de aspirare!).

Vasul de expansiune este preîncărcat conform următoarei relații:

Pair= SP-RP-0.2 bar

Unde::

- Pair = valoarea presiunii aerului în bar
- SP = Set Point (7.3) în bar
- RP = Reducerea presiunii pentru repornire (7.5.1) în bar

Deci, de la producător: Pair = 3-0.2-0.3=2.5

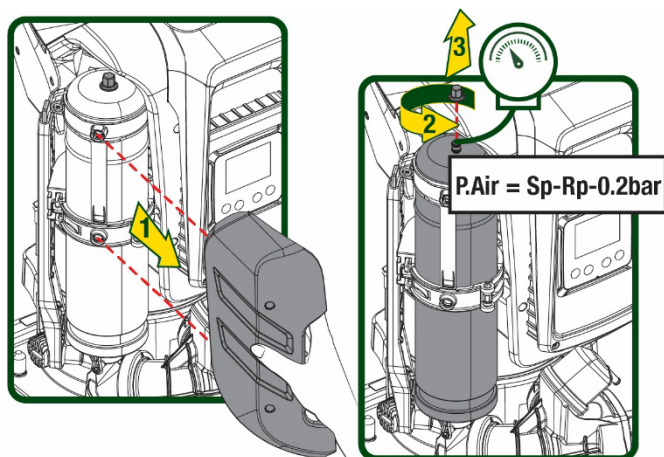


Figura 2

În cazul în care se setează valori diferite pentru parametrii SP și/sau RP, acționați asupra supapei vasului de expansiune eliberând sau introducând aer până la satisfacerea relației de mai sus.

1.5 Caracteristici tehnice

Subiect	Parametru	ESYBOX MAX 60/120M	ESYBOX MAX 60/120T	ESYBOX MAX 85/120T	
ALIMENTARE ELECTRICĂ	Tensiune	208-240	380/480	380/480	
	Faze	1	3	3	
	Frecvență	50/60	50/60	50/60	
	Curent maxim	11,8 A	4,2 A	5,5 A	
	Putere maximă	2,68 KW	2,65 KW	3,5 KW	
	Curent de scurgere la pământ	<2 mA	<4 mA	<4 mA	
CARACTERISTICI CONSTRUCTIVE	Dimensiuni de ambalare	766x375x384	766x375x384	766x375x384	
	Greutate în gol (exclusiv ambalaj)	PUMP	29	29	30
		ESYDOCK		9	
		2 ESYDOCK		18	
		3 ESYDOCK		27	
Clasă de protecție		IPX5			
Clasă de izolare a motorului		F			
CARACTERISTICI HIDRAULICE	Suprafață maximă	7,7bar	7,7bar	10bar	
	Presiune maximă în aspirație		5 bar		
	Presiunea maximă de funcționare		12 bar		
	Flux maxim		300 l/min		
PRESTAȚII HIDRAULICE	Temperatura Max a lichidului		50°C (40°C – AMERICAS)		
	Temperatura Max ambientală		55°C (45°C – AMERICAS)		
	Temperatura ambientă		-10÷60 °C		

	din depozit		
CONDIȚII DE FUNCȚIONARE	Presiune constantă		
	Comunicare wireless		
	Comunicare WiFi și Bluetooth (APP și DConnect Cloud)		
	Protecție împotriva mersului în gol		
	Protecție antifreeze		
	Protecție anticycling		
	Protecție amperometrică către motor		
	Protecție împotriva tensiunilor de alimentare anormale		
	Protecție împotriva supraîncălzirii		

Tabel 1

2. LICHIDI POMPABILE



Utilajul este proiectat și construit pentru a pompa apă, fără substanțe explozive și particule solide sau fibre, cu o densitate de 1000 Kg/m³ și viscozitate cinematică egală cu 1mm²/s și lichide chimice neagresive.



Sistemul nu poate fi utilizat pentru a pompa apă sărată, deșeuri de canalizare, lichide inflamabile, corosive sau explozibile (ex. petrol, benzină, diluanți), grăsimi, uleiuri sau produse alimentare.



Sistemul este adoptat pentru tratarea apei potabile.

3. INSTALARE



Pompele pot conține cantități mici de apă reziduală care provine de la testare.



Pompa electrică are un grad de protecție IPX5 și poate fi instalată în medii cu praf, fără măsuri speciale de protecție împotriva intemperiilor.



Sistemul este studiat pentru a putea lucra în medii în care temperatura este cuprinsă între 0°C și 55°C (excepție asigurarea alimentării electrice: vezi paragraful 8.6.14 “funcția anti-freeze”).



În cazul utilizării sistemului pentru alimentarea hidrică de uz casnic, respectați normele locale ale autorităților responsabile cu gestionarea resurselor hidrice.



Alegând locul de instalare verificați ca:

- Voltajul și frecvența de pe plăcuța tehnică a pompei să corespundă datelor instalației electrice de alimentare.
- Conexiunea electrică să se realizeze într-un loc uscat, ferit de eventuale inundații.
- Instalația electrică trebuie să fie prevăzută cu un întrerupător diferențial de $I_{\Delta n} \leq 30$ mA și că instalația de nul să fie suficientă.



Pompa trebuie instalată în poziție verticală.



Pompa nu se autoamorsează. Este potrivită pentru aspirarea din rezervoare sau conectata la alimentarea cu apă în recuperare acolo unde este posibil în conformitate cu reglementările locale.

4. PROCEDURA DE FIXARE A POMPEI LA BASE DOCK

1. Folosiți capacitatea de a regla înălțimea picioarelor pentru a compensa orice denivelare a suprafeței de sprijin.

2. Pentru a fixa pompa la sol, utilizați fantele corespunzătoare de pe bază.

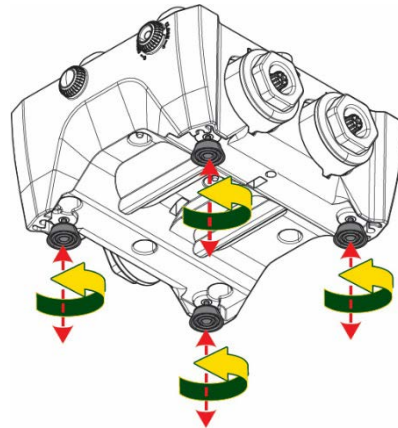


Figura 3

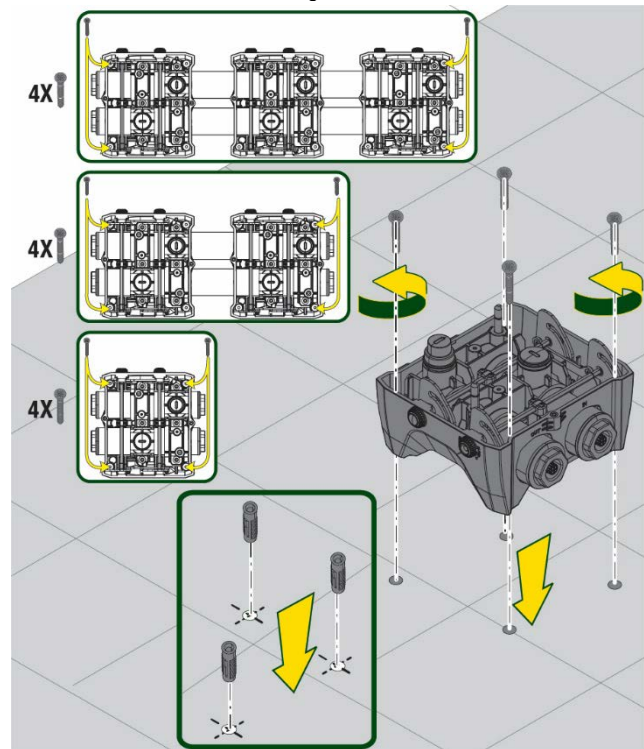


Figura 4

- Deschideți capacele cu cheia specială furnizată și plasați-le în compartimentul tehnic.
Folosind grosimea furnizată, lubrifiați garniturile O-Ring situate pe colectoarele de livrare și admisie.
Coborâți pompa la doc, centrând știfturile de fixare.

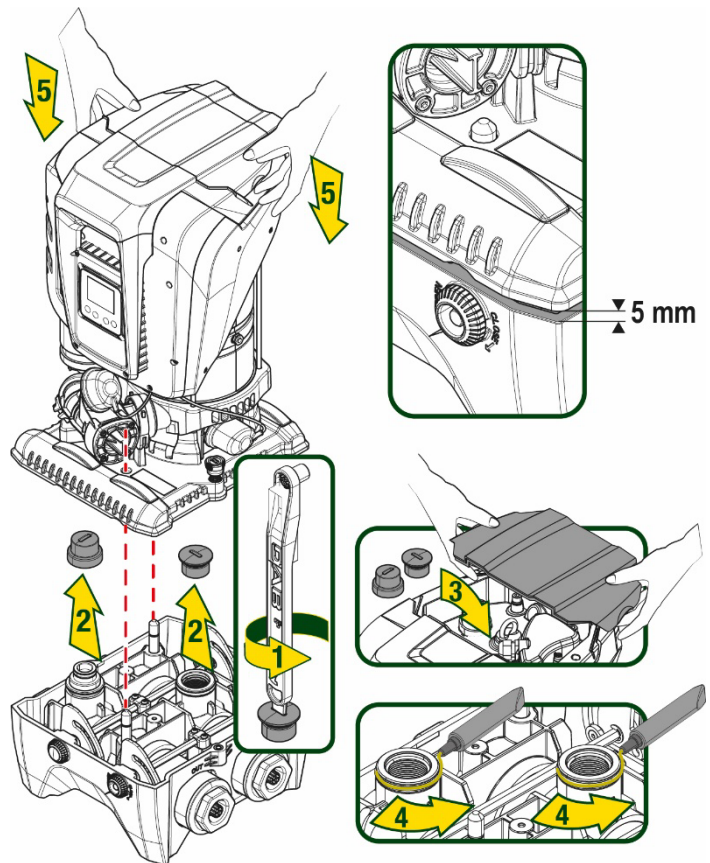


Figura 5

- Fixați pompa la baza docului folosind cheia furnizată. Pentru a vă asigura că fixarea are succes, verificați dacă inelul verde al știfturilor de centrare este vizibil. După utilizare, înlocuiți cheia de pe cârligele speciale ale pompei. În cazul în care cheia se pierde sau se rupe, poate fi înlocuită în siguranță cu o cheie cu soclu de 10 mm (13/32 inch).

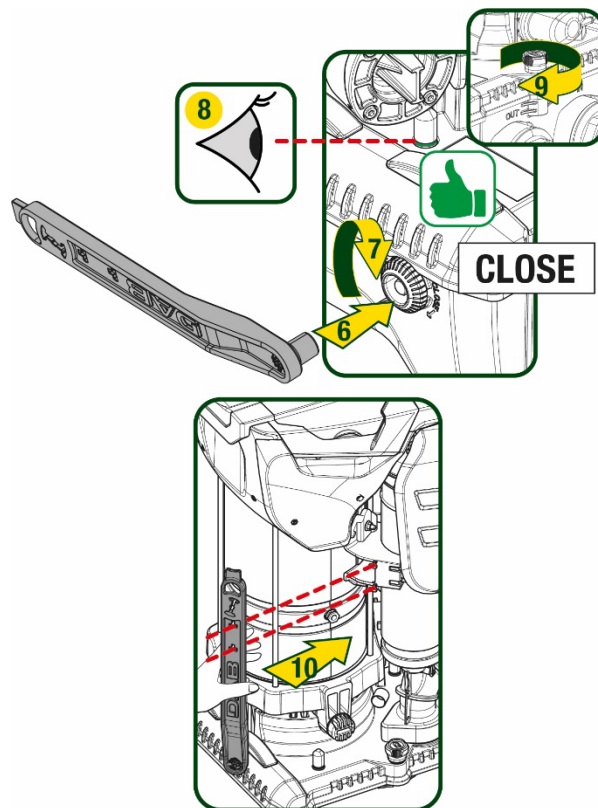


Figura 6

5. CONEXIUNI HIDRAULICE

Conexiunile la sistemul de instalații sanitare sunt toate de 2" feminin, cu posibilitatea de a fi reduse la 1" 1/4 feminin cu adaptoare prevăzute numai pentru baza de doc.

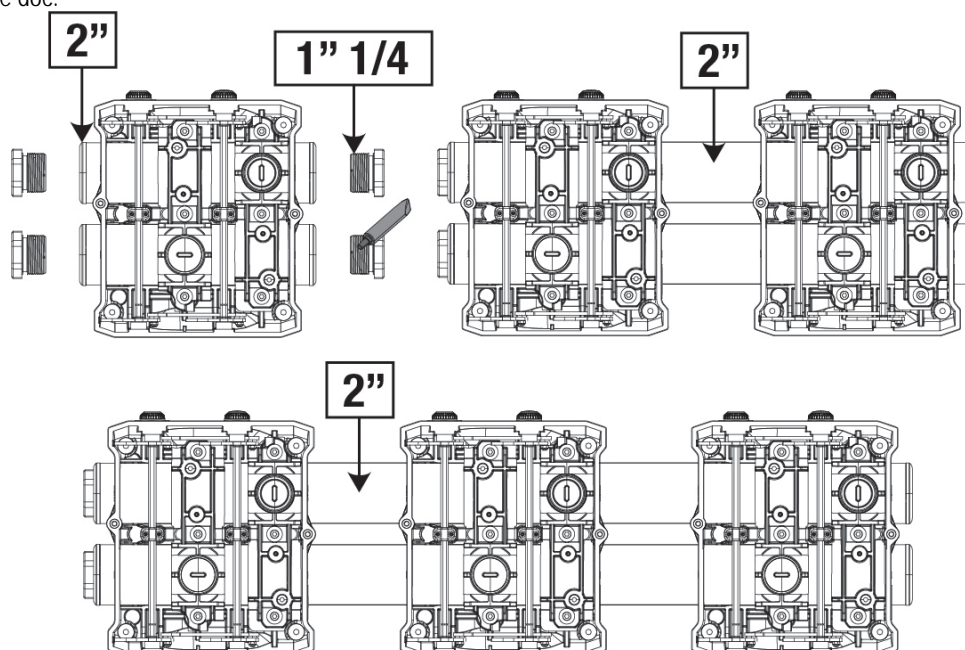


Figura 7

Sunt posibile patru configurații așa cum se arată în figura 8.

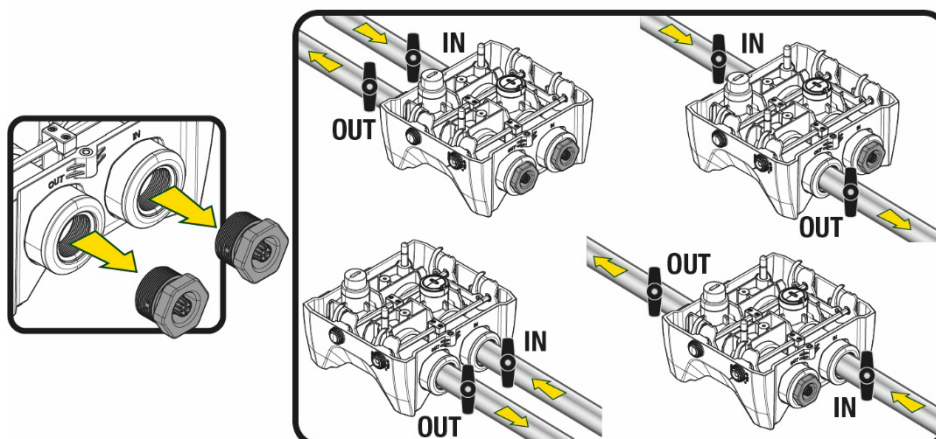


Figura 8



Dacă instalarea sistemului este de tip „deasupra nivelului dinamic al apei”, se recomandă să se prevadă o supapă de nu retur ca supapă de fond (la începutul conductei de aspirație); acest lucru pentru a permite operațiunea de încărcare a sistemului pentru a umple tot canalul înainte de a porni pompa (par. 5.1)



În cazul în care instalația este de tip ”supra aspirație”, instalați tubul de aspirație de la sursa de apă la pompă în mod ascendent evitând formarea de ”gâturi de gâscă” sau sifoane..



Conductele de aspirație și circulație trebuie să fie montate astfel încât să nu exercite presiune mecanică pe pompă.

5.1 Operațiuni de încărcare Instalare ”supra aspirație” și ”sub aspirație”

Instalare ”deasupra nivelului dinamic al apei” (Fig 9A): intrați în compartimentul tehnic și, cu ajutorul cheii accesorii sau a unei surubelnite, îndepărtați dopul de încărcare. Prin ușa de încărcare, umpleți sistemul cu apă curată, având grijă să lăsați aerul să iasă.

ROMÂNĂ

Instalare “sub nivelul dinamic al apei” (Fig 9B): dacă între depozitul de apă și sistem nu sunt prezente supape de interceptare (sau sunt deschise), acesta se încarcă automat de îndată ce i se permite să iasă aerul blocat. Deci slăbind dopul de umplere cât trebuie pentru a lăsa să iasă aerul blocat (2,5 rotații), se permite sistemului să se încarce complet. Strângeți din nou dopul când ați terminat.

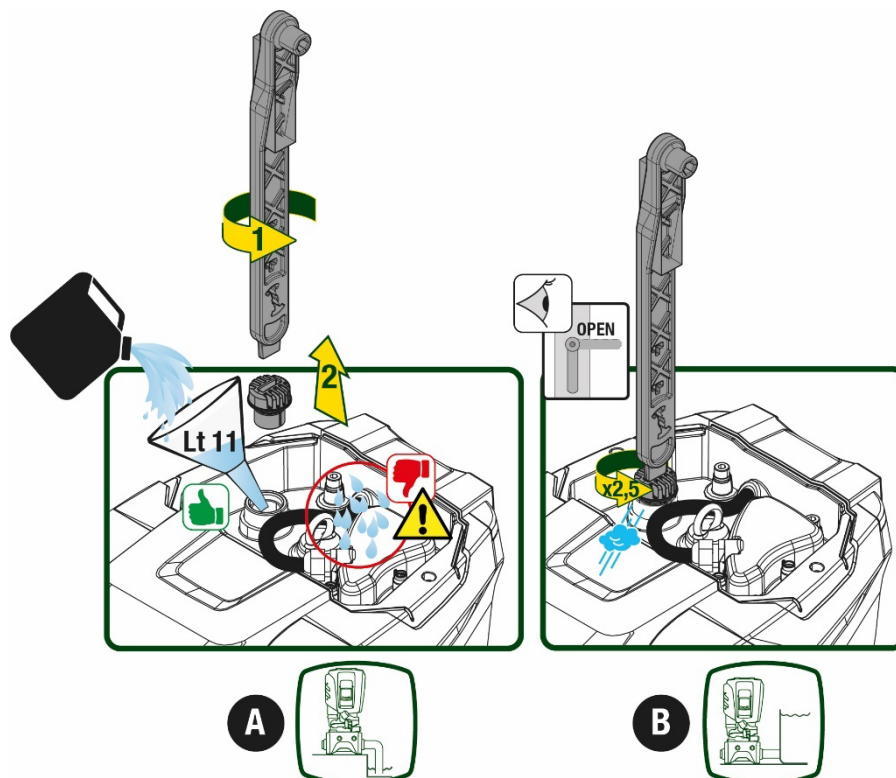


Figura 9



Uscați orice apă reziduală din compartimentul tehnic.

5.2 Presiune maximă în aspirare (pompa sub nivelul dinamic al apei)

Este important ca presiunea de admisie să fie întotdeauna mai mică decât presiunea maximă de funcționare admisă de pompă, așa cum este indicat în tabel.

5.3 Instalații în relansare

Fiecare pompă, în funcție de model, este caracterizată de o presiune de Setpoint maximă realizabilă (fără ca aspirația să fie presurizată). Utilizatorul este autorizat să seteze orice presiune de setpoint (SP) începând de la 1,0 bar până la presiunea maximă PN atingând astfel valori de presiune mai mari decât presiunea maximă realizabilă de pompă pentru a permite utilizarea în relansare. Funcționarea este următoarea:

- Dacă presiunea setată SP este mai mică decât presiunea maximă pe care o poate atinge pompa, sistemul se va regla la presiunea setată.
- Dacă, pe de altă parte, presiunea setată este mai mare decât cea realizată de pompă, valoarea setată va fi atinsă numai dacă există ajutorul unei presiuni de intrare.

Pe baza set point-ului setat și a presiunii citite în aspirație, pompa înțelege dacă va putea atinge setpoint-ul dorit. Dacă setpoint-ul setat nu poate fi atinsă din cauza presiunii de aspirație reduse, pompa va continua să livreze apă la presiunea pe care o poate atinge și va afișa simbolul manometrului intermitent pe pagina principală.

6. PUNERE ÎN FUNCȚIUNE

6.1 Conexiuni Electrice

Pentru a îmbunătăți imunitatea la un posibil zgomot radiat pe un alt echipament se recomandă utilizarea unui cablu separat pentru alimentarea cu energie electrică a produsului.



Tensiunea de linie se poate schimba la pornirea elctropompei. Tensiunea de pe linie poate varia în funcție de alte dispozitive conectate la aceasta și de calitatea liniei



Asigurați-vă că tensiunea de rețea corespunde cu cea a plăcii motorului.



Respectați cu strictețe diagramele electrice de mai jos:

- L-N-Terra, versiune monofazată
- U-V-W-Terra, versiune trifazată

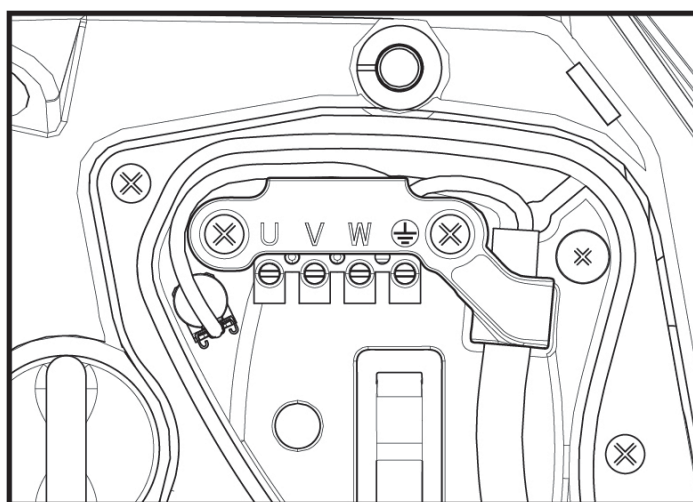


Figura 10

Figura 10

Se recomandă efectuarea instalației conform indicațiilor din manual în conformitate cu legile, directivele și reglementările în vigoare de pe site-ul de utilizare și în funcție de aplicație.

Produsul în cauză conține un inverter în interiorul căruia sunt prezente tensiuni continue și curenți cu componente de înaltă frecvență.

Intrerupătorul diferențial cu protecție a instalației trebuie să fie corect dimensionat conform caracteristicilor indicate în Tabelul 2 și Tabelul 3.

Tipuri de posibili curenți de avarie către pământ				
	Alternat	Unipolar pulsant	Continuu	Cu componente de frecvență înaltă
Inverter alimentare monofazică	✓	✓		✓
Inverter alimentare trifazică	✓	✓	✓	✓

Tabel 2

Pentru tipurile de inverter cu alimentare trifazică se recomandă un intrerupător diferențial protejat și doar împotriva declanșărilor nedorite.

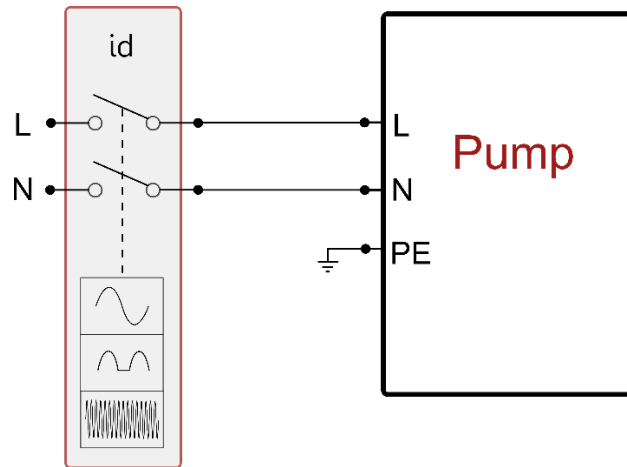


Fig 11 exemplu de instalare monofazică

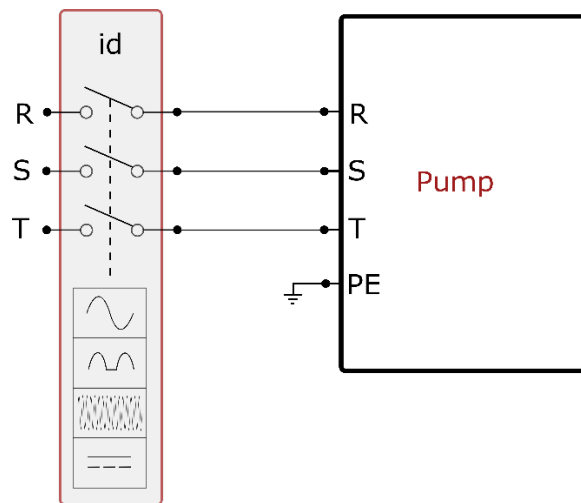


Fig 12 exemplu de instalare trifazică

Aparatul trebuie conectat la un întrerupător principal care întrerupe toți polii de alimentare. Când întrerupătorul este în poziție deschisă, distanța de separare a fiecărui contact trebuie să respecte ceea ce este indicat în tabelul 3.

Clama cablurilor, furnizată cu cutia de borne, constrânge diametrul exterior al învelișului cablului într-un interval cuprins între 7 și 13 mm. Clama cablurilor mamut poate găzdui cabluri cu o secțiune de conductor de până la 2,5 mm² (AWG14 pentru versiunile SUA).

Distanța minimă între contactele întrerupătorului de alimentare	
Distanța minimă [mm]	>3

Tabel 3

6.2 Configurarea Invertorului integrat

Sistemul este configurat de către fabricant pentru a satisface majoritatea cazurilor de instalare, și anume:

- funcționarea la presiune constantă;
- • Set-Point (valoarea dorită a presiunii constante): SP = 3.0 bar
- • Reducerea presiunii de repornire: RP = 0,3 bar
- • Funcția Anti-cycling: Disabled

Toți acești parametri pot fi setați în continuare de către utilizator (consultați capitolul Parametrii setabili)

Sistemul nu funcționează în cazul în care utilizatorul este situat la o înălțime mai mare decât echivalentul în metri de coloana-apa de la Pstart (considerați 1 bar = 10 m.c.a.): pentru configurația de default, dacă utilizatorul este de cel puțin 27m înălțime sistemul nu pornește.

6.3 Pornire

Pentru prima pornire urmați pașii de mai jos:

- Realizați conexiunile hidraulice și electrice (fără a furniza energie)

- Umpleți pompa (par 5.1)
- Deschideți un utilizator de livrare
- Furnizați alimentare electrica.
- Conectați-vă la pompă prin intermediul App pentru a efectua configurația asistată

Sistemul pornește și controlează prezența apei în trimitere. Dacă detectează un flux regulat de apă, pompa este amorsată și își începe activitatea de presurizare.

Functionare

Odată ce pompa este umplută, sistemul începe să funcționeze în mod normal în funcție de parametrii configurați: se pornește automat atunci când un robinet se deschide, asigură necesarul de apă la presiunea setată (SP), menține o presiune constantă chiar și la deschiderea altor robinete, se oprește automat după timpul T2 odată ce a ajuns la condițiile de stingere (T2 este stabilit de către utilizator, valoarea implicită din fabricație este de 10 secunde).

7. TASTATURA ȘI DISPLAY-UL

Interfața utilizator este formată dintr-o tastatură cu display de 2.8” și led de semnalizare POWER, COMM, ALARM după cum se poate vedea în Figura 13. Display-ul vizualizează dimensiunile și stările dispozitivului cu indicații privind funcționalitatea diferiților parametri. Tastele funcționale sunt prezentate în Tabelul 4

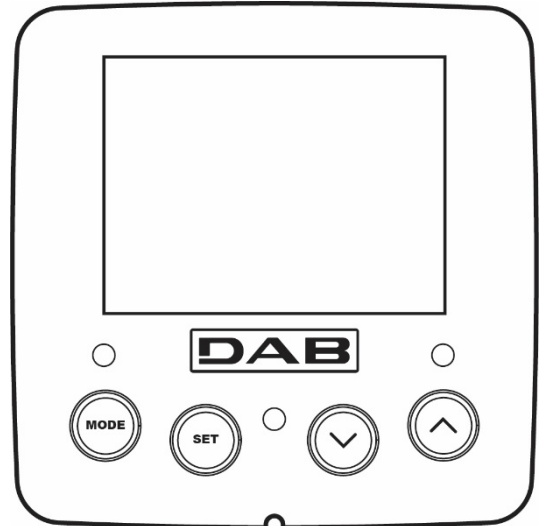


Figura 13

	Tasta MODE permite trecerea la rubricile succesive în interiorul meniului. O apăsare prelungită pentru cel puțin 1 sec permite trecerea la rubrica din meniul precedent..
	Tasta SET permite ieșirea din meniul curent.
	Reducerea parametrului curent (dacă este un parametru modificabil).
	Creșterea parametrului curent (dacă este un parametru modificabil).
LED ALB POWER	Pornit fix: când mașina este alimentată. Intermitent: mașina este dezactivată.
LED ROSU ALARMA	Pornit fix: mașina este blocată de o eroare
LED ALBASTRU COMUNICARE	Pornit fix: comunicare wireless activa Intermitent lent: comunicare wireless indisponibilă pentru probleme Intermitent rapid: asociere cu alte dispozitive wireless în curs

Tabella 4

O apăsare prelungită a tastelor “^” sau “v” permite creșterea/reducerea automată a parametrului selectat. După 3 secunde de apăsarea tastelor “^” sau “v” viteza de creșterea/reducerea automată augmentează..



La apăsarea tastelor ^ sau v dimensiunea selectată este modificată și salvată imediat în memoria permanentă (EEPROM). Închiderea chiar și accidentală a utilajului în această fază nu cauzează pierderea parametrului setat. Tasta SET servește doar pentru ieșirea din meniul actual și nu este necesar să se salveze modificările făcute. Doar în anumite

ROMÂNĂ

cazuri descrise în capitolul 0 anumite dimensiuni vor fi activate la apăsarea tastelor „SET” sau „MODE”.

Meniu

Structura completă a tuturor meniurilor și a tuturor rubricilor care le compun sunt descrise în Tabelul 6.

Accesul la meniuri


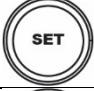


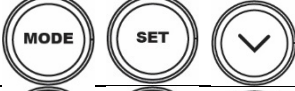
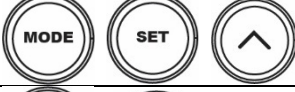


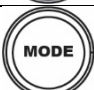
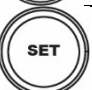

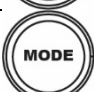
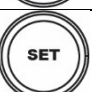

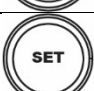
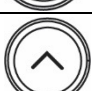
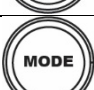
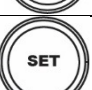


Din meniul principal se poate intra la diferitele meniuri în două moduri:

- 1- Acces direct prin combinație de taste
- 2- Acces după denumire prin intermediul meniului fereastră

7.1 Accesul direct prin combinație de taste

Se accesează direct meniul dorit prin apăsarea simultană a combinației de taste pentru timpul cerut (de exemplu MODE SET pentru a intra în meniul Setpoint) și se derulează diferitele rubrici ale meniului prin tasta MODE.

Tabelul 5 ilustrează meniurile accesibile prin combinație de taste.

NUMELE MENIULUI	TASTELE DE ACCES DIRECT	TIMP DE APĂSARE
Utilizator		La eliberarea tastei
Monitor	 	2 Sec
Setpoint	 	2 Sec
Manual	  	5 Sec
Instalator	  	5 Sec
Asistență tehnică	  	5 Sec
Refacerea valorilor din fabrică	 	2 Sec de la pornirea aparatului
Reset	   	2 Sec

Tabell 5

Meniu redus (vizibil)			Meniu extins (acces direct sau password)			
Meniu Principal	Meniu Utilizator mode	Meniu Monitor set- v	Meniu Setpoint mode-set	Meniu Manual set- v - ^	Meniu Instalator mode-set- v	Meniu As. Tehnica mode-set- ^
MAIN (Pagina Principala)	STARE	BK Iluminare din spate	SP Presiune setpoint	STARE	RP Micsorare presiune pentru repornire	TB Timp de blocare lipsa apa
Selectie Meniu	RS Rotatii pe minut	TK Timp de pornire iluminare din spate		RI Setare viteza	OD Tip de instalatie	T1 Intarziere pres. mica
	VP Presiune	LA Limba		VP Presiune	AD Configurare adresa	T2 Intarziere de oprire
	VF Afisare flux	TE Temperatura disipator		VF Afisare flux	MS Sistem de masura	GP Căstig proportional.
	PO	BT		PO	AS	GI

ROMÂNĂ

	Putere livrată la pompa	Temperatura placa		Putere livrată la pompa	Dispozitive wireless	Câștig integral
	C1 Curent de faza pompa			C1 Curent de faza pompa	PR Senzor de presiune la distanță	RM Viteză maximă
	TE Temperatura disipator			RS Rotatii pe minut	EK Funcție presiune scăzută în aspirare	NA Dispozitive active
	Pin Presiunea de aspirație			TE Temperatura disipator	PK Praj jos presiune în aspirare	NC Max dispozitive contemporane
	Ore de pornire Ore de lucru Numar de porniri				RT Sens de rotație	IC Configurare dispozitiv
	PI Histograma puterii					ET Max timp de schimb
	Sistem multi pompa					AY Anti Cycling
	NT Informatii de retea					AE Antiblocare
	VE Informații HW si SW					AF AntiFreeze
	FF Fault & Warning (Istoric)					I1 Funcție intrare 1
						I2 Funcție intrare 2
						I3 Funcție intrare 3
						I4 Funcție intrare 4
						O1 Funcție iesire 1
						O2 Funcție iesire 2
						RF Reducere la zero fault & warning
						PW Modificare Password
Legenda						
Culori de identificare				Modificarea parametrilor în grupurile multipompă		
				Cu parametrii sensibili. Schimbarea uneia dintre acestea pe orice dispozitiv implică alinierea automată pe toate celelalte dispozitive.		
				Parametrii care pot fi aliniați automat pe toate dispozitivele la cererea utilizatorului. Se tolerează diferența de la dispozitiv la dispozitiv.		
				Setarea parametrilor care sunt relevanți doar la nivel local.		
				Parametrii într-o singură citire.		

Tabella 6

7.2 Accesul prin nume din meniul fereastră

Pornește la selecționarea diverselor meniuri în funcție de numele lor. Din meniul principal, accesați selecția meniului apăsând pe oricare dintre tastele ^ sau v.

Odată poziționat în meniul de interes, porneste apăsând MODE.

Vocile disponibile din MENIU sunt: PRINCIPAL, UTILIZATOR, MONITOR și PRELUNGIT.

Pentru a accesa Meniul Extins, este necesară tasta de acces care coincide cu combinația de taste indicată în tabelul 5.

Ordinea meniurilor este: Utilizator, Monitor, Setpoint, Manual, Instalator, Asistența Tehnică.

Meniurile deblocate rămân disponibile timp de 15 minute sau până când sunt dezactivate manual prin vocea „Ascundeți meniurile avansate”.

Figura 15 prezintă o diagramă a operației pentru selectarea meniului.

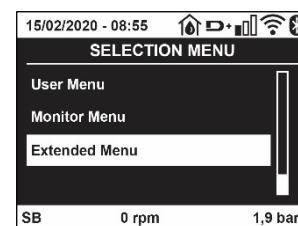


Figura 14

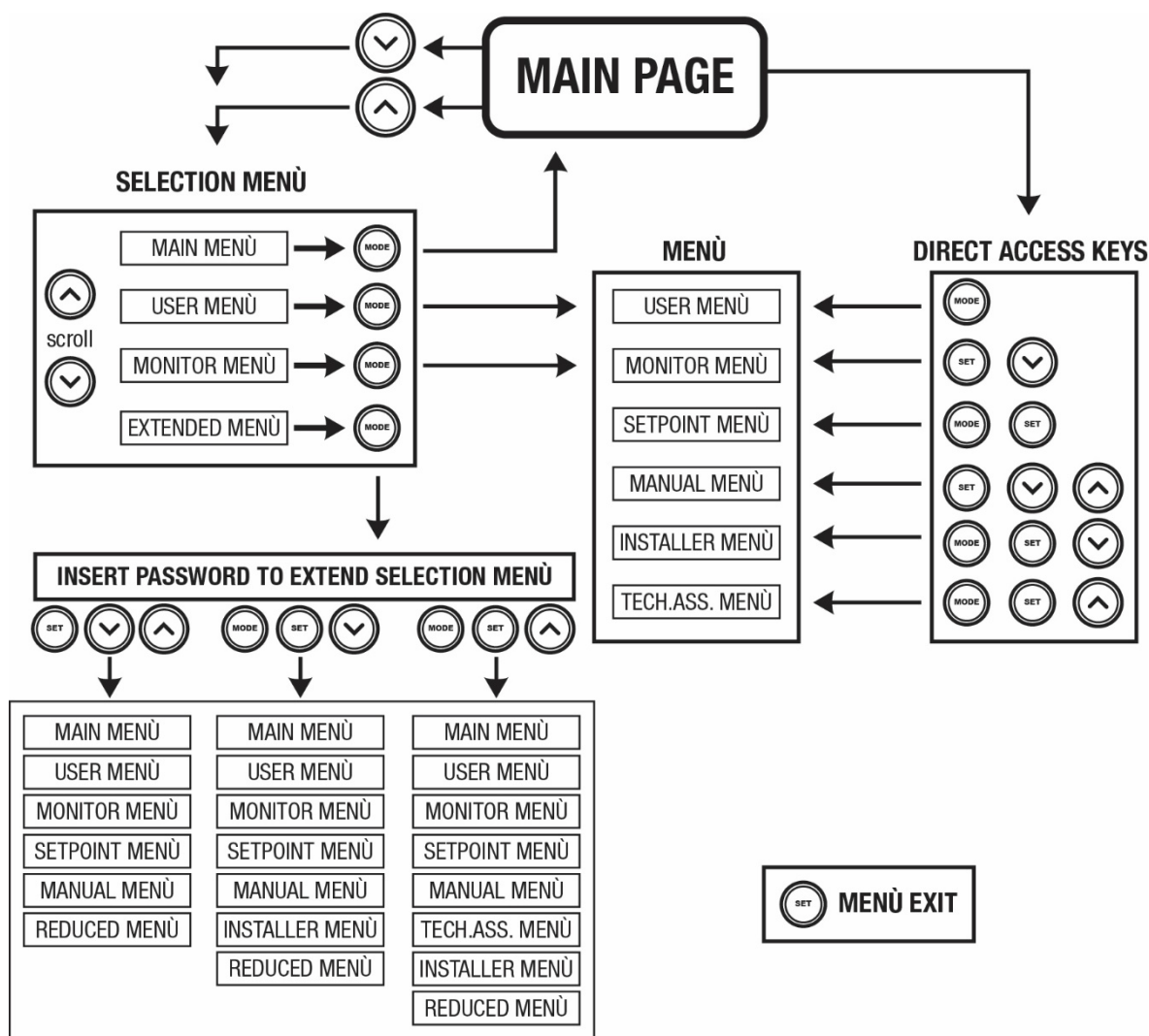


Figura15 Schema posibilelor accesuri la meniur

7.3 Structura paginilor meniului

În meniul principal apare întotdeauna

Status: starea de funcționare (de ex. standby, go, Fault, funcțiunea intrărilor)

Rotații motor: valoare în [rpm]

Presiune: valoare în [bar] sau [psi] conform unității de măsură setată.

Putere: valoare în [kW] a puterii absorbite din dispozitivul.

Stare / alimentare WiFi și bluetooth prin pictograme corespunzătoare

Conexiunea între telefon și pompă disponibilă indicată de simbolul casei cu picătură

În cazul în care apare vreun eveniment pot apărea:

Indicații de fault

Indicații de Warning

Indicație de funcțiuni asociate intrărilor

Icoane specifice

Condițiile de eroare sunt indicate în Tabelul 7, vezi cap. 10 SISTEME DE PROTECTIE

Condiții de eroare și de stare vizualizate în pagina principală	
Identificator	Descriere
GO	Motor în funcțiune
SB	Motor oprit
DIS	Stare motor dezactivat manual
F1	Status / alarmă Funcțiune plutitor
F3	Status / alarmă Funcțiune dezactivare a sistemului
F4	Stare/ Alarma Funcție semnal de presiune mică
P1	Stare de funcționare cu setpoint auxiliar 1
P2	Stare de funcționare cu setpoint auxiliar 2
P3	Stare de funcționare cu setpoint auxiliar 3
P4	Stare de funcționare cu setpoint auxiliar 4
Icoana com. cu numărul	Stare de funcționare în comunicarea multi inverter cu adresă indicată
Icoana com. cu E	Stare de eroare de comunicare în sistemul multi inverter
EE	Scrierea și recitirea pe EEprom a setărilor din fabrică
WARN. Tensiune joasă	Warning pentru lipsa de tensiune de alimentare

Tabella 7 Mesaje de status și de eroare în pagina principală

Celelalte pagini ale meniului variază cu funcțiunile asociate și sunt descrise succesiv după tipologia de indicație sau setare. În orice meniu din partea de jos a paginii există bara de stare cu principalii parametri de funcționare (stare, viteză și presiune).

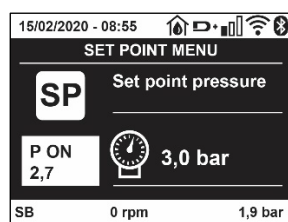


Figura 16 Parametru de meniu

Indicațiile din bara de status din josul fiecărei pagini	
Identificator	Descriere
GO	Motor în funcționare
SB	Motor oprit
Dezabilitat	Stare motor dezactivat manual
rpm	rotații/min ale motorului
bar	Presiunea instalației
FAULT	Prezența unei erori care împiedică controlul electropompei

Tabella 8 Indicații din bara de status

7.4 Blocaj configurare parametri prin Password

Dispozitivul are un sistem de protecție prin intermediul unui password. Dacă se setează un password parametrii dispozitivului sunt accesibili și vizibili, dar nu vor mai putea fi modificați. Sistemul de gestionare a password-ului se găsește în meniul "asistență tehnică" și se gestionează prin intermediul parametrului PW.

7.5 Activare dezactivare motor

În condiții normale de exploatare, apăsarea și eliberarea ulterioară a ambelor taste "▲" și "▼" duce la blocarea/deblocarea motorului (cu memorie chiar și după oprire). Atunci când există un defect alarmă operațiunea de mai sus resetează alarma în sine.

Când motorul este dezactivat, această stare este indicată de LED-ul alb intermitent.

Această comandă poate fi activată de pe orice pagina de meniu, cu excepția pentru RF și PW.

8. SEMNIFICAȚIA FIECĂRUI PARAMETRU

8.1 Meniu Utilizator

Din meniu principal apăsând tasta MODE (sau utilizând meniul de selecție apăsând \wedge sau \vee), se accesează MENIUL UTILIZATOR. La interiorul meniului tasta MODE permite derularea paginilor diferite ale meniului. Mărimile vizualizate sunt următoarele.

8.1.1 Status

Vizualizează starea pompei.

8.1.2 RS: Vizualizarea vitezei de rotație

Viteză realizată de rotație la motorul în rpm.

8.1.3 VP: Vizualizarea presiunii

Presiunea instalației măsurată în [bar] sau [psi] în funcție de sistemul de măsură utilizat

8.1.4 VF: Vizualizarea debitului

Vizualizează debitul instantaneu în [litri/min] sau [gal/min] în funcție de unitatea de măsură setată.

8.1.5 PO: Vizualizarea puterii absorbite

Puterea absorbită la electropompă în [kW].

Sub simbolul puterii măsurate PO poate apărea un simbol circular intermitent. Acest simbol indică o prealarmă la depășirea puterii maxime admise.

8.1.6 C1: Vizualizarea curentului de fază

Curentul de fază al motorului în [A].

Sub simbolul curentului de fază C1 poate apărea un simbol circular intermitent. Acest simbol indică o prealarmă de depășire a curentului maxim admis. Dacă simbolul clipește la momente regulate înseamnă că începe activarea protecției la supratensiune pe motor și foarte probabil aceasta va intra în funcțiune

8.1.7 TE: Temperatura disipatorului

Vizualizarea temperaturii disipatorului

8.1.8 Pin: Presiunea de aspirație

Presiunea măsurată în aspirație exprimată în [bar] sau [psi] în funcție de sistemul de măsură utilizat.

8.1.9 Ore de funcționare și numărul de porniri

Indică pe trei rânduri orele de alimentare cu energie electrică ale dispozitivului, orele de funcționare ale pompei și numărul de porniri al motorului.

8.1.10 PI: Histograma de putere

Afișează o histogramă a puterii de ieșire pe 5 bare verticale. Histograma indică pentru cât timp pompa a fost pornită de la un nivel de putere dat. Pe axa orizontală sunt situate barele la diferite niveluri ale puterii; pe axa verticală este indicat timpul pentru care pompa a fost conectată la nivelul de putere specific (% din timp, comparativ cu totalul)..

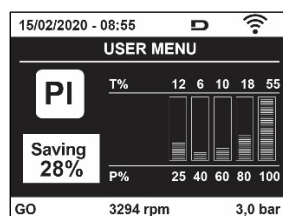


Figura 17 Vizualizarea histogramei de putere

8.1.11 Sistem multi-pompă

Vizualizează starea sistemului când avem un sistem multi inverter. Dacă legătura nu este prezentă, se afișează o icoana care ilustrează faptul că legătura este intreruptă sau absentă. Dacă sunt prezente mai multe dispozitive conectate între ele, se vizualizează o icoana pentru fiecare dintre acestea. Icoana are simbolul unei pompe și sub aceasta apar caracterele de stare a pompei. În funcție de starea de funcționare se afișează ceea ce este descris în Tabelul 9.

ROMÂNĂ

Vizualizarea sistemului		
Status	Icoană	Informații de status sub icoană
Motor în funcțiune	Simbol pompă care se rotește	viteza realizată în trei cifre
Motor oprit	Simbol pompă static	SB
Dispozitiv în fault	Simbol pompă static	F

Tabel 9 Vizualizarea Sistemului multi-pompă

Dacă dispozitivul este configurat ca rezerva, pictograma reprezentând pompa apare de culoare închisă, vizualizarea rămâne similară cu Tabelul 5 cu excepția că în caz de motor oprit se vizualizează F în loc de SB.

8.1.12 NT: Vizualizați configurațiile de rețea

Informații despre rețea și conexiuni seriale pentru conectivitate. Serialul pentru conectivitate poate fi vizualizat integral apăsând tasta „^”

8.1.13 VE: Afișarea versiunii

Informații despre versiunea hardware, numărul de serie și adresa mac a pompei.

8.1.14 FF: Vizualizarea fault & warning (istoric)

Vizualizarea cronologică a fault-urilor apărute în timpul funcționării sistemului.

Sub simbolul FF apar două numere x/y care indică x fault-ul vizualizat și y numărul total de fault-uri existente; la dreapta acestor numere apare o indicație despre tipul de fault vizualizat.

Tastele ^ și v derulează lista fault-urilor: apăsând tasta - se merge înapoi în istoric până se ajunge la informația cea mai veche, apăsând tasta v se merge înainte în istoric până se ajunge la informația cea mai recentă. Fault-urile sunt vizualizate în ordine cronologică pornind de la cel mai vechi în timp, x=1 la cel mai recent x=y. Pentru fiecare eroare, se afișează și data și ora la care a apărut. Numărul maxim de fault vizualizabil este de 8; în momentul în care este atins acest număr, se începe suprascrierea peste cele mai vechi.

Această rubrică din meniu vizualizează lista fault-urilor, dar nu permite resetul. Reset-ul poate fi făcut doar prin intermediul comenzii corespunzătoare din rubrica RF a MENIULUI DE ASISTENȚĂ TEHNICĂ. Nici reset-ul manual, nici oprirea aparatului, nici refacerea valorilor din fabrică nu șterg istoricul fault-urilor, ci doar procedura de mai sus.

8.2 Meniu Monitor

Din meniul principal ținând apăsată simultan timp de 2 secunde tastele “SET” și “v”, sau utilizând meniul de selecție apăsând ^ sau v, se accesează MENIUL MONITOR.

În interiorul acestui meniu, apăsând tasta MODE, se vizualizează următorii parametri, în ordine.

8.2.1 BK: Luminozitate display

Reglează lumina de fundal a display-ului pe o scară de la 0 la 100.

8.2.2 TK: Timp de pornire a luminii de fundal

Setează timpul de pornire a backlight de la ultima apăsare a butonului. Valori permise: de la 20 sec la 10 min sau mereu pornită. Când lumina de fundal este oprită prima apăsare a oricărui buton are doar efectul de a reseta lumina de fundal.

8.2.3 LA: Limbă

Vizualizează una din următoarele limbi:

- Italiană
- Engleză
- Franceză
- Germană
- Spaniolă
- Olandeză
- Suedeză
- Turcă
- Slovacă
- Română
- Rusă
- Tailandeză
- Portugheza

8.2.4 TE: Vizualizarea temperaturii disipatorului

8.2.5 BT: Vizualizarea temperaturii plăcii.

8.3 Meniu Setpoint

Din meniul principal ținând apăsat simultan tastele "MODE" și "SET" până când apare "SP" pe display (sau utilizând domeniul de selecție apăsând \wedge sau \vee). Taste \wedge și \vee permit creșterea sau scăderea presiunii de presurizare a utilajului. Pentru a ieși din meniul curent către meniul principal apăsați SET.

8.3.1 SP: Configurarea presiunii de setpoint

Presiunea la care se presurizează instalația. min 1,0 bar (14 psi) – max 12,0 bar (174 psi).

8.3.2 Setarea presiunilor auxiliare

Dispozitivul are posibilitatea de a varia presiunea de setpoint în funcție de starea intrărilor, pot fi setate până la 4 presiuni auxiliare pentru un total de 5 setpoint diferiți. Pentru conexiunile electrice, consultați manualul unității de comandă. Pentru setările software, a se vedea paragraful 8.6.15.3 Setarea funcției de intrare setpoint auxiliar.



Dacă sunt active în același timp mai multe funcții auxiliare de presiune asociate cu mai multe intrări, dispozitivul va atinge cea mai mică presiune dintre toate cele activate.



Setpoint auxiliari pot fi utilizați numai prin intermediul cutiei de control.

8.3.2.1 P1: Setare setpoint auxiliar 1

Presiunea la care sistemul este presurizat dacă funcția este activată. setpoint auxiliar pe intrarea 1.

8.3.2.2 P2: Setare setpoint auxiliar 2

Presiunea la care sistemul este presurizat dacă funcția este activată. setpoint auxiliar pe intrarea 2.

8.3.2.3 P3: Setare setpoint auxiliar 3

Presiunea la care sistemul este presurizat dacă funcția este activată. setpoint auxiliar pe intrarea 3.

8.3.2.4 P4: Setare setpoint auxiliar 4

Presiunea la care sistemul este presurizat dacă funcția este activată. setpoint auxiliar pe intrarea 4.



Presiunea de repornire a pompei este legată atât la presiunea setată (SP, P1, P2, P3, P4) cât și la RP. RP exprimă micșorarea presiunii, față de "SP" (sau de un setpoint auxiliar dacă este activat), care cauzează pornirea pompei.

Exemplu: SP = 3,0 [bar]; RP = 0,5 [bar]; nicio funcție setpoint auxiliar activ: În timpul funcționării normale instalația este presurizată la 3,0 [bar]. Repornirea electropompei se face când presiunea scade sub 2,7 [bar].



Setarea unei presiuni (SP, P1, P2, P3, P4) prea mare față de prestațiile pompei, poate cauza false erori de lipsă apă BL; în aceste cazuri scadeți presiunea setată.

8.4 Meniu Manual

Din meniul principal apăsați și țineți apăsat simultan atât „SET & \wedge ” & „ \vee ” până când apare pagina de meniu manual (sau utilizați meniul apăsând \wedge sau \vee).

Meniul vă permite să vizualizați și să modificați parametrii de configurare: tasta MODE permite să defilați prin pagini de meniu, tastele \wedge și \vee vă permit să măriți sau să micșorați valoarea parametrului în cauză. Pentru a ieși din meniu și a reveni la meniul principal apăsați SET.

Intrarea în meniul manual, prin apăsarea SET \wedge \vee aduce aparatul în condiția de oprire forțată. Această funcționalitate poate fi utilizată pentru a forța oprirea mașinii. În modalitate manuală, indiferent de parametrul afișat, este întotdeauna posibilă rularea următoarelor comenzi:

Pornirea temporară a electropompei

Apăsarea simultană a tastelor MODE și \wedge va duce la pornirea pompei, la viteza RI și statutul de viteză persista atâta timp cât cele două chei sunt apăstate.

ROMÂNĂ

Când comanda pompa ON sau pompa OFF este activată, acest lucru este comunicat pe ecran.

Pornirea pompei

Apăsarea simultană a tastelor MODE \vee ^ timp de 2 secunde determină pornirea pompei la viteza RI. Starea de funcționare rămâne până când nu este apăsat butonul SET. Următoarea apăsare a tastei SET implică ieșirea din meniul manual.

Când comanda pompa ON sau pompa OFF este activată, acest lucru este comunicat pe ecran.

În caz de funcționare în această modalitate pentru mai mult de 5' fără flux hidraulic, aparatul va semnaliza o alarmă de supraîncalzire comunicând eroarea PH. Odată intrat în eroarea PH repornirea are loc în mod exclusiv în mod automat. Timpul de repornire este de 15'; dacă eroarea PH apare de mai mult de 6 de ori consecutiv, timpul de repornire crește la 1h. Odată repornită după această eroare, pompa rămâne în stop până când utilizatorul nu o repornește cu ajutorul tastelor "MODE" "v" "^^".

8.4.1 Status

Afișează starea pompei.

8.4.2 RI: Configurarea vitezei

Setați viteza motorului în rpm. Permite forțarea numărului de rotații la o valoare predeterminată.

8.4.3 VP: Vizualizarea presiunii

Presiunea utilajului se măsoară în [bar] sau [psi] în funcție de sistemul de măsură ales.

8.4.4 VF: Vizualizarea debitului

Vizualizați fluxul în unitatea de măsură aleasă. Unitatea de măsură poate fi [l/min] sau [gal/min] vezi par. 8.5.4 - MS: Sistem de măsură

8.4.5 PO: Vizualizarea puterii absorbite

Puterea absorbită electropompei în [kW].

Sub simbolul puterii măsurate PO poate apărea un simbol circular intermitent. Acest simbol indică o prealarmă referitoare la depășirea puterii maxime admise..

8.4.6 C1: Vizualizarea curentului de fază

Curentul de fază al motorului în [A].

Sub simbolul curentului de fază C1 poate apărea un simbol circular intermitent. Acest simbol indică o prealarmă referitoare la depășirea curentului maxim admis. Dacă simbolul clipește la intervale regulate semnifică faptul că se începe activarea protecției la supracurent pe motor și în funcțiune.

8.4.7 RS: Vizualizarea vitezei de rotație

Viteza de rotație dezvoltată de motor în rpm.

8.4.8 TE: Vizualizarea temperaturii disipatorului

8.5 Meniu Instalator

Din meniu principal țineți apăsat simultan tastele "MODE" & "SET" & "v" până când apare primul parametru al meniului instalator pe display (sau utilizați meniul de selectare apăsând ^ o v). Meniul permite vizualizarea și modificarea diferiților parametri de configurare: tasta MODE permite derularea paginilor din meniu, tastele ^ și v permit respectiv creșterea sau scăderea valorii parametrului selectat. Pentru a ieși din meniul curent și a reveni la meniul principal apăsați tasta SET.

8.5.1 RP: Setarea diminuării presiunii de repornire

Exprimă diminuarea presiunii, față de valoarea SP ce cauzează repornirea pompei.

De exemplu dacă presiunea de setpoint este de 3,0 [bar] și RP este de 0,5 [bar] repornirea are loc la 2,5 [bar].

RP poate fi setat de la un minim de 0,1 la un maxim de 1 [bar]. În situații speciale (de exemplu în cazul unui setpoint mai mic decât RP-ul însuși) poate fi automat limitat. Pentru a facilita utilizatorul, în pagina de configurarea a RP apare evidențiat sub simbolul RP, presiunea efectivă de repornire, vezi Figura 18.

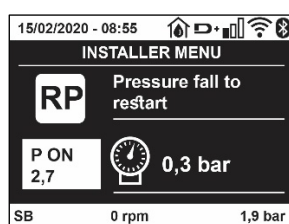


Figura 18 Setarea presiunii de repornire

8.5.2 OD: Tipologia instalației

Valorile posibile 1 și 2 se referă la o instalație rigidă și la o instalație elastică. Dispozitivul iese din fabrică setat pe modalitatea 1 adecvată celei mai mari părți de instalații. În prezența unor oscilații de presiune care nu se pot stabiliza prin parametrii GI și GP este recomandată trecerea în modalitatea 2..

IMPORTANT: În cele două configurații se modifică și valorile parametrilor de reglare GP și GI. În plus, valorile GP și GI setate în modalitatea 1 sunt păstrate într-o memorie diferită de valorile GP și GI setate în modalitatea 2. Prin urmare, de exemplu, valoarea GP a modalității 1, când se trece la modalitatea 2, este substituită de valoarea GP a modalității 2, dar se păstrează și se reactivează când se trece din nou la modalitatea 1. Aceeași valoare afișată pe display, are o importanță diferită într-o modalitate sau alta deoarece algoritmul de control este diferit.

8.5.3 AD: Configurarea adresei

Are semnificație doar în conexiunea multi inverter. Setează adresa de comunicare atribuită dispozitivului. Valorile posibile sunt: automat (default) sau adresă atribuită manual. Adresele setate manual pot să ia valori de la 1 la 4. Configurarea adreselor trebuie să fie omogenă pentru toate dispozitivele care compun grupul: sau pentru toate automată sau pentru toate manuală. Nu este permisă atribuirea de adrese identice. În cazul de atribuire mixtă de adrese (pentru unele manuală pentru altele automată) sau de adrese duplicate se va semnala eroare. Semnalarea de eroare se face printr-un E care clipește în locul adresei mașinii. Dacă se alege atribuirea automată, de fiecare dată când se pornește sistemul vor fi atribuite adrese care pot fi diferite de cele precedente, dar aceasta nu are efect asupra funcționării normale.

8.5.4 MS: Sistemul de măsură

Setarea sistemului de măsură între cel internațional și cel anglo-american. Parametrii vizualizați sunt ilustrați în Tabelul 10.

NOTA: Fluxul în unitatea de măsură anglo-american (gal/min.) este indicat adoptând un factor de conversie egal cu un 1 gal = 4.0 litri, corespunzător galonului metric.

Unități de măsură vizualizate		
Parametru	Unitate de măsură internațională	Unitate de măsură anglo-american
Presiune	Bar	psi
Temperatură	°C	°F
Debit	l/min	gal/min

Tabel 10 Sistemul unităților de măsură

8.5.5 AS: Asociere dispozitive

Permite intrare în modalitatea conectare/deconectare cu următoarele dispozitive:

- esy -> Altă pompă și .sybox pentru funcționarea în grup de pompare format din max 4 elemente
- DEV -> Alte eventuale dispozitive compatibile

Pe pagina AS se vizualizează pictogramele diferitelor dispozitive conectate cu sub un acronim de identificare și puterea relativă de primire. O iconă aprinsă fix înseamnă dispozitiv conectat și funcționalitate corectă; O iconă barată înseamnă dispozitivul configurat ca parte a rețelei, dar nedetectat.



În această pagină nu vedeți toate dispozitivele prezente în eter, ci doar dispozitive care au fost asociate cu rețeaua noastră. A se vedea numai dispozitivele din rețea, permite funcționarea mai multor rețele similare co-existente în raza de acțiune a wireless-ului, fără a crea ambiguitate, în acest fel, utilizatorul nu vede elementele care nu fac parte din sistemul de pompare.

Din această pagină de meniu se permite asocierea sau disocierea unui element din rețeaua wireless personală.

La pornirea aparatului rubrica de meniu AS nu prezintă nici o conexiune, deoarece nu este nici un dispozitiv asociat. În aceste condiții este vizualizat înscrisul "No Dev" și ledul COMM este oprit. Numai o acțiune a operatorului permite adăugarea sau eliminarea de dispozitive prin operațiunile de asociere și disociere.

Conectarea de dispozitive

Odată ajuns pe pagina AS, apăsând „A” timp de 5 secunde, aparatul se află în starea de căutare pentru asocierea fără fir, comunicând această stare cu un flash al LED-ului COMM la intervale regulate.

De îndată ce două aparate în câmpul util de comunicare sunt puse în această stare, dacă este posibil, se conectează cu un altul. În cazul în care conectarea nu este posibilă pentru una sau ambele aparate, procedura se încheie și pe fiecare aparat, veți vedea un pop-up care comunică „Conectarea nu este posibilă.” O conectare nu poate fi posibilă, deoarece dispozitivul pe care încercați să îl conectați este deja conectat în numărul maxim sau deoarece aparatul de conectat nu este recunoscut. În acest ultim caz repetați procedura de la început. Starea de cautare conexiune rămâne activă până la detectarea dispozitivului de conectare (indiferent de rezultatul conectării); în cazul în care nu se detectează nici un dispozitiv în decurs de 1 minut, acesta va ieși automat din starea de conexiune. Puteți ieși din starea de căutare conexiune wireless în orice moment apăsând SET sau MODE.

ROMÂNĂ

Shortcut. Pentru a accelera procedura, a fost creată o comandă rapidă care face posibilă asocierea pompei de pe pagina principală prin apăsarea tastei „V”.

IMPORTANT: Odata efectuată asocierea între 2 sau mai multe dispozitive, pe display poate apărea un pop-up care cere propagarea configurării. Asta se întâmplă în cazul în care dispozitivele rezultă a avea niște parametri de configurare diferiți (ex setpoint SP, RP etc). Apăsând ^ pe o pompă se activează propagarea configurării aceleiași pompe spre alte pompe asociate. Odată apăsat butonul ^ vor apărea pop-up-uri cu înscrisul „Așteptați...”, și odată terminată această fază, pompele vor începe să lucreze în mod regulat cu parametrii sensibili aliniați, consultați paragraful 11.1.5 pentru mai multe informații.

Deconectarea de dispozitive

Pentru a disocia un dispozitiv care aparține unui grup care există deja, mergeți la pagina AS (meniul de instalare), al aceluiași dispozitiv și apăsați butonul V cel puțin 5 secunde.

Ca urmare a acestei acțiuni toate pictogramele dispozitivelor conectate vor fi înlocuite de la înscrisul “No Dev” și LEDul COMM. va rămâne oprit.

Inlocuire dispozitive

Pentru a înlocui un dispozitiv într-un grup existent este suficient să se disocieze dispozitivul de înlocuit și să se asocieze noul dispozitiv după cum se descrie în procedura de mai sus.

Dacă nu este posibilă disocierea elementului de înlocuit (defecțiune sau nu este disponibil) va trebui să se efectueze procedura de disociere de la fiecare dispozitiv și să se recreeze un nou grup..

8.5.6 PR: Senzor de presiune la distanță

Parametrul PR vă permite să selectați un senzor de presiune la distanță.

Setarea de default este senzorul absent.

Pentru a-și îndeplini funcțiile, senzorul de la distanță trebuie să fie conectat la o unitate de control și aceasta la esybox, consultați Funcționarea cu unitatea de control și paragraful 11.1.12 Control fără fir.

De îndată ce a fost stabilită o conexiune între esybox și unitatea de control și senzorul de presiune la distanță a fost conectat, senzorul începe să funcționeze.

Când senzorul este activ, pe ecran apare o pictogramă care arată un senzor stilizat cu un P în interior.

Senzorul de presiune la distanță funcționează în sinergie cu senzorul intern, asigurându-se că presiunea nu scade niciodată sub presiunea setpoint din cele două puncte ale sistemului (senzor intern și senzor de la distanță). Acest lucru vă permite să compensați eventualele căderi de presiune.

NOTA: pentru a menține presiunea de setpoint în punctul de presiune inferior, presiunea din celălalt punct poate fi mai mare decât presiunea de setpoint.

8.5.7 EK: detectare presiune joasă în aspirare

Parametrul EK vă permite să setați funcțiile pentru detectarea presiunii de aspirație scăzute după cum urmează:

- funcție dezactivată
- funcție activată cu resetare automată
- funcție activată cu resetare manuală

Funcția de detectare presiune mică generează blocarea sistemului după timpul T1 (a se vedea T1: Întârziere presiune joasă).

Când intervine blocul, simbolul F4 este afișat pe pagina principală.

Cele două setări diferite (resetare automată sau manuală) diferă în ceea ce privește tipul de resetare odată ce pompa este blocată:

- În modul de resetare automată, presiunea de aspirație trebuie să revină la o valoare peste pragul PK timp de cel puțin 2 secunde.
- În modul de resetare manuală, este necesar să apăsați simultan și să eliberați tastele „^” și „V”.

8.5.8 PK: prag jos presiune în aspirare

Setează pragul de presiune sub care intervine blocarea pentru presiune mică în aspirare.

8.5.9 RT: direcția de rotație

Afișează direcția de rotație. Parametru care nu poate fi modificat de utilizator.

8.6 Meniu Asistență Tehnică

Setările avansate trebuie făcute numai din partea personalului specializat sau sub controlul direct al rețelei de asistență.

Din meniul principal țineți apăsați simultan tastele “MODE” & “SET” & “^” până când apare “TB” pe display (sau utilizați meniul de selecție apăsând ^ sau V). Meniul permite vizualizarea și modificarea diversilor parametri de configurare: tasta MODE permite derularea paginilor meniului și tastele ^ și V permit respectiv creșterea sau descreșterea valorii parametrului selectat. Pentru a ieși din meniul curent și a reveni la meniul principal apăsați tasta SET.

8.6.1 TB: Tempo di blocco mancanza acqua

Setarea timpului de latență a blocajului din cauza lipsei de apă vă permite să selectați timpul (în secunde) folosit de aparat pentru a indica lipsa de apă. Variația acestui parametru poate fi util în cazul în care se cunoaște o întârziere între momentul în care motorul este pornit și momentul în care se începe de fapt furnizarea apei. Un exemplu ar putea fi cel a unui sistem în care conducta de aspirație este deosebit de lungă și are unele pierderi mici. În acest caz, se poate întâmpla ca conducta în cauză să se dreneze, și chiar dacă apa nu lipsește, electropompa având nevoie de ceva timp pentru a se reîncărca, pentru a oferi fluxul și să pună presiune în sistem.

8.6.2 T1: Întârziere presiune joasă (funcțiune kiwa)

Setează timpul de oprire a inverterului începând de la recepția semnalului de presiune scăzută (consultați Detectarea presiunii scăzute de aspirație par 8.5.7). Semnalul de joasă presiune poate fi recepționat pe fiecare dintre cele 4 intrări prin configurarea corespunzătoare a intrării (consultați Configurarea intrărilor digitale auxiliare IN1, IN2, IN3, IN4 par 8.6.15)..

T1 può essere impostato tra 0 e 12 s. L'impostazione di fabbrica è di 2 s.

8.6.3 T2: Întârzierea opririi

Setează întârzierea cu care trebuie să se oprească inverterul de când se îndeplinesc condițiile de oprire: instalația este sub presiune și debitul este inferior debitului minim. T2 poate fi setat între 2 și 120 s. Setarea din fabrică este de 10 s

8.6.4 GP: Coeficientul de câștig proporțional

Termenul proporțional, în general, trebuie mărit pentru sistemele cu elasticitate (de exemplu conducte din PVC) și diminuat în cazul sistemelor rigide (de exemplu țevi de fier).

Pentru a menține constantă presiunea în instalație, inverterul efectuează un control de tip PI pe eroare de presiune măsurată. În baza acestei erori inverterul calculează puterea care trebuie să o furnizeze pompei. Acest control depinde de setările parametrilor GP și GI. Pentru a satisface comportamentele diferitelor tipuri de instalații hidraulice cu care sistemul poate funcționa, inverterul permite selectarea de parametrii diferiți de cei setați în fabrică. Pentru marea majoritate a sistemelor, valorile parametrilor GP și GI setate din fabrică sunt cele optime. Însă, atunci când apar probleme de reglare, se poate interveni asupra acestor setări.

8.6.5 GI: Coeficientul de câștig integral

În prezența de mari căderi de presiune la creșterea bruscă a debitului sau de un răspuns lent al sistemului creșteți valoarea GI. În schimb, la apariția de oscilații de presiune în jurul valorii de setpoint, reduceți valoarea GI.

IMPORTANT: Pentru a obține reglari de presiune satisfăcătoare, în general, trebuie să se intervină atât asupra valorii GP, cât și asupra valorii GI.

8.6.6 RM: Viteza maximă

Impune o limită maximă a numărului de rotații ale pompei.

8.6.7 Configurarea numărului de dispozitive și de rezerve**8.6.8 NA: Dispozitive active**

Setează numărul maxim de dispozitive care participă la pompare. Poate avea valori cuprinse între 1 și numărul dispozitivelor existente (max 4). Valoarea de default pentru NA este N, adică numărul dispozitivelor prezente în sistem; aceasta înseamnă că dacă se introduc sau se scot dispozitive în sistem, NA ia întotdeauna valori egale cu numărul dispozitivelor prezente, număr ce se determină în mod automat. Setând o valoare diferită de N, se fixează la numărul setat numărul maxim de dispozitive care pot participa la pompare.

Acest parametru este util în cazurile în care există un număr limitat de pompe care pot fi ținute în funcțiune sau se dorește ținerea lor în funcțiune și în cazul în care se dorește păstrarea unuia sau mai multor dispozitive ca rezervă (vezi 8.6.10 IC: Configurarea rezervelor și exemplele de urmat).

În această pagină a meniului se pot vedea (fără a le putea modifica) și cei doi parametri de sistem referitori la acestea, adică N, numărul de dispozitive existente detectat în mod automat de sistem, și NC, numărul maxim de dispozitive simultane.

8.6.9 NC: Dispozitive simultane

Setează numărul maxim de dispozitive care pot funcționa simultan. Poate avea valori cuprinse între 1 și NA. Ca default NC ia implicit valoarea NA, aceasta înseamnă că atunci când NA crește, NC ia din nou valoarea NA. Setând o valoare diferită de cea a NA, se delimitează de valoarea NA și se fixează la numărul setat, numărul maxim de dispozitive simultane.

Acest parametru este util în cazurile în care există un număr limitat de pompe care pot fi ținute în funcțiune sau se dorește ținerea lor în funcțiune (vezi 8.6.10 IC: Configurarea rezervelor și exemplele de urmat). În această pagină a meniului se pot vedea (fără a le putea modifica) și cei doi parametri de sistem referitori la acestea, adică N, numărul de dispozitive existente citit în mod automat de sistem, și NA, numărul de dispozitive active.

8.6.10 IC: Configurarea rezervelor

Configurează dispozitivul ca și automat sau rezervă. Dacă este setat pe auto (default) dispozitivul participă normal la pompare, dacă este configurat ca și rezervă îi este asociată o prioritate minimă de pornire, adică dispozitivul care este setat astfel va porni întotdeauna ultimul.

ROMÂNĂ

Dacă se setează numărul de dispozitive active mai mic de unu față de numărul de dispozitive existente și se setează un element ca și rezervă, efectul realizat este că, dacă nu există probleme, dispozitivul de rezervă nu participă la pomparea regulată, dar în schimb în cazul în care unul din dispozitive se defectează (din cauza lipsei de alimentare sau a activării unei protecții, etc.) dispozitivul de rezervă pornește.

Statusul de setare ca rezervă este vizibil în următoarele moduri: în pagina Sistem Multi-pompă, partea superioară a iconei apare colorată; în paginile AD și principală, icoana de comunicație reprezentând adresa dispozitivului apare cu numărul pe un fundal colorat. Dispozitivele configurate ca rezervă în cadrul sistemului de pompare pot fi și mai multe decât unul. Dispozitivele configurate ca rezervă chiar dacă nu participă în mod normal la pompare, sunt, în orice caz, păstrate funcționale de către algoritmul anti-stagnare. Algoritmul anti-stagnare prevede ca la fiecare 23 de ore să se schimbe prioritatea de pornire astfel încât dispozitivul să funcționeze în mod continuu până când acumulează un minut de pompare cu debit. Acest algoritm are ca scop să prevină degradarea apei în interiorul rotorului și să mențină funcționale toate piesele în mișcare; este util pentru toate dispozitivele și mai ales pentru dispozitivele configurate ca și rezervă, care în condiții normale de lucru nu funcționează.

8.6.10.1 Exemple de configurare pentru instalațiile multi-pompă

Exemplu 1:

Un grup de pompare compus din 2 dispozitive ($N=2$ determinat automat) din care 1 setat ca și activ ($NA=1$), unul simultan ($NC=1$ sau $NC=NA$ când $NA=1$) și unul ca și rezervă ($IC=rezervă$ pe unul din cele două dispozitive).

Efectul care se obține este următorul: dispozitivul care nu a fost configurat ca rezervă va porni și va funcționa singur (chiar dacă nu reușește să susțină încărcarea hidraulică și presiunea este prea mică). În cazul în care acesta se defectează va intra în funcțiune dispozitivul de rezervă

Exemplu 2:

Un grup de pompare compus din 2 dispozitive ($N=2$ determinat automat) în care toate dispozitivele sunt active și simultane (setări din fabrică $NA=N$ și $NC=NA$) și unul ca rezervă ($IC=rezervă$ pe unul din cele două dispozitive).

Efectul care se obține este următorul: pornește întotdeauna primul dispozitiv care nu este configurat ca rezervă, dacă presiunea obținută este prea mică pornește și cel de-al doilea dispozitiv configurat ca și rezervă. În acest mod se încearcă menajarea în utilizare a unui dispozitiv în special (cel configurat ca și rezervă), dar acesta poate veni în ajutorul sistemului la necesitate, când există o încărcare hidraulică mai mare.

Exemplu 3:

Un grup de pompare compus din 4 dispozitive ($N4$ determinat automat) din care 3 setate ca active ($NA=3$), 2 ca simultane ($NC=2$) și 1 ca rezervă ($IC=rezervă$ pe 2 dispozitive).

Efectul care se obține este următorul: cel mult 2 dispozitive vor porni simultan. Funcționarea celor două care pot lucra în același timp va avea loc la rotarea între 3 dispozitive astfel încât să se respecte timpul maxim de schimb (ET) al fiecăruia. În cazul în care unul dintre dispozitivele active s-a defectat nu va intra în funcțiune nicio rezervă deoarece mai mult de 2 dispozitive simultan ($NC=2$) nu pot porni și 2 dispozitive active sunt prezente în continuare. Rezervă se pornește de îndată ce un alt dispozitiv din cele 2 rămase intră în fault.

8.6.11 ET: Timp max de schimb

Setează timpul maxim de funcționare neîntreruptă a unui dispozitiv din cadrul unui grup. Are sens doar în grupe de pompare cu dispozitive întreconectate între ele. Timpul poate fi setat între 0min și 9 ore; setarea de fabrică este de 2 ore.

Când timpul ET al unui dispozitiv a expirat se redistribuie ordinea de pornire a sistemului astfel încât dispozitivul cu timpul expirat să aibă cea mai mică prioritate la repornire. Aceasta strategie are ca scop să reducă utilizarea dispozitivelor care au funcționat deja și să echilibreze timpul de funcționare între diversele echipamente care compun grupul. Dacă, cu toate că dispozitivul a fost pus pe ultimul loc ca și ordine de pornire, încărcarea hidraulică necesită intervenția dispozitivului în discuție, acesta va porni pentru a garanta presiunea necesară instalației. Prioritatea de pornire este reatribuită în două condiții în baza timpului ET.

1- Schimb în timpul pomparei: când pompa rămâne pornită nonstop până la depășirea timpului maxim absolut de pompare.

2- Schimb în standby: când pompa e în standby dar s-a depășit 50% din timpul ET.

În cazul în care se setează ET egal cu 0, schimbarea are loc la standby. De fiecare dată când o pompă de grup se oprește la următoarea pornire va funcționa o pompă diferită.



Dacă parametrul ET (timpul maxim de funcționare), este setat la 0, schimbul are loc la fiecare repornire, indiferent de timpul de lucru efectiv al pompei.

8.6.12 AY: Anti Cycling

După cum este descris în paragraful 9, această funcție ajută la evitarea de porniri și opriri frecvente în caz de pierderi din sistem. Funcția poate fi activată în două moduri diferite Normal și Smart. În modalitatea Normal, controlul electronic oprește motorul după N cicluri de Start Stop identice. În modalitatea Smart în schimb se acționează asupra parametrului RP pentru a reduce efectele negative datorate scurgerilor. Dacă este setată pe "Dezactivată" funcția nu intervine..

8.6.13 AE: Activarea funcției anti-blocare

Această funcție este utilizată pentru a evita blocajele mecanice în caz de inactivitate lungă; acționează prin punerea periodică a pompei în rotație. Când funcția este activată, pompa la fiecare 23 de ore efectuează un ciclu de deblocare pentru o perioadă de 1 min.

8.6.14 AF: Activarea funcției antifreeze

Dacă această funcție este activată, pompa este pusă automat în rotație când temperatura ajunge la valori apropiate de cea de îngheț cu scopul de a evita defectarea pompei..

8.6.15 Configurare intrare digitale auxiliare IN1, IN2, IN3, IN4

Acest paragraf prezintă funcțiile și configurațiile posibile ale intrărilor unității de control, conectate prin wireless la dispozitiv, utilizând parametrii I1, I2, I3, I4. Pentru conexiunile electrice, consultați manualul unității de comandă.

Intrările IN1..IN4 sunt identice între ele și toate funcțiile pot fi asociate fiecăreia dintre ele. Prin parametrii I1, I2, I3, I4 funcția dorită este asociată cu intrarea corespunzătoare (IN1, IN2, IN3, IN4).

Fiecare funcție asociată cu intrările este explicată mai detaliat mai târziu în acest paragraf. Tabelul 14 rezumă funcțiile și diversele configurații.

Configurațiile din fabrică sunt prezentate în Tabelul 11.

Configurații din fabrică ale intrărilor digitale IN1, IN2, IN3, IN4	
Intrare	Valoare
1	0 (dezabilitat)
2	0 (dezabilitat)
3	0 (dezabilitat)
4	0 (dezabilitat)

Tabel 11 Configurațiile din fabrică ale intrărilor

Tabel rezumat al posibilelor configurații de intrare digitale IN1, IN2, IN3, IN4 și funcționarea lor		
Valoare	Funcție asociată cu intrarea INx	Afișare funcție active asociate intrării
0	Funcții intrare dezactivate	
1	Lipsa apei din plutitorul extern (NO)	Simbol plutitor (F1)
2	Lipsa apei din plutitorul extern (NC)	Simbol plutitor (F1)
3	Setpoint auxiliar Pi (NO) referitor la intrarea utilizată	Px
4	Setpoint auxiliar Pi (NC) referitor la intrarea utilizată	Px
5	Dezactivarea generală a motorului de la semnalul extern (NO)	F3
6	Dezactivarea generală a motorului de la semnalul extern (NC)	F3
7	Dezactivarea generală a motorului de la semnalul extern (NO) + Resetarea blocurilor resetabile	F3
8	Dezactivarea generală a motorului de la semnalul extern (NC) + Resetarea blocurilor resetabile	F3
9	Resetarea blocurilor resetabile NO	
10	Intrare semnal NO cu presiune scăzută, resetare automată și manuală	F4
11	Intrare semnal NC cu presiune scăzută, resetare automată și manuală	F4
12	Intrare de joasă presiune NO doar resetare manuală	F4
13	Intrare de joasă presiune NC doar resetare manuală	F4

Tabel 12 Configurații intrări

8.6.15.1 Dezactivare funcții asociate cu intrarea

Prin setarea 0 ca valoare de configurare a unei intrări, fiecare funcție asociată cu intrarea va fi dezactivată indiferent de semnalul prezent pe bornele intrării.

8.6.15.2 Setare funcție plutitor extern

Plutitorul extern poate fi conectat la orice intrare, pentru conexiunile electrice consultați manualul unității de comandă. Funcția plutitor se obține prin setarea pe parametrul Ix, referitor la intrare, unde a fost conectat plutitorul, una dintre valorile din Tabelul 12.

Activarea funcției plutitor extern generează blocarea sistemului. Funcția este gândită pentru a conecta intrarea la un semnal

care provine de la un plutitor care semnalizează lipsa de apă. Când este activă funcția, se afișează simbolul plutitorului pe pagina principală. Pentru ca sistemul să se blocheze și să semnalizeze eroarea F1, intrarea trebuie să fie activată cel puțin 1 sec.

Când se află în starea de eroare F1, intrarea trebuie să fie dezactivată timp de cel puțin 30 de secunde, înainte ca sistemul să se deblocheze.

Comportamentul funcției este rezumat în Tabelul 13.

Dacă sunt configurate în același timp mai multe funcții plutitoare pe intrări diferite, sistemul va semnaliza F1 când cel puțin o funcție este activată și va elimina alarma atunci când niciuna nu este activată.

Comportamentul funcției plutitoare externe în funcție de INx și de intrare				
Valoare Parametru Ix	Configurare intrare	Stare Intrare	Funcționare	Vizualizare pe afișaj
1	Activ cu semnal înalt pe intrare (NO)	Absent	Normala	Nici una
		Prezent	Blocarea sistemului din lipsa de apă din plutitorul extern	F1
2	Activ cu semnal înalt pe intrare (NC)	Absent	Blocarea sistemului din lipsa de apă din plutitorul extern	F1
		Prezent	Normala	Nici una

Tabel 13 Funcție plutitor extern

8.6.15.3 Setare funcție intrare setpoint auxiliar

Semnalul care abilităază un setpoint auxiliar poate fi furnizat pe oricare dintre cele 4 intrări, (pentru conexiuni electrice, consultați manualul unității de comandă). Funcția setpoint auxiliar, se obține prin setarea parametrului Ix referitor la intrarea la care a fost realizată conexiunea, în conformitate cu tabelul 14. Exemplu: pentru a utiliza Paux 2 trebuie să setați I2 pe 3 sau 4 și să utilizați intrarea 2 de pe unitatea de control; în această condiție, dacă intrarea 2 este alimentată, Paux 2 va fi apăsat și P2 va apărea pe afișaj. Funcția setpoint auxiliar modifică setpoint-ul sistemului de la presiunea SP (a se vedea par. 9.3 - Meniu Setpoint) la presiunea Pi, unde reprezintă intrarea utilizată. În acest mod în plus față de SP, sunt disponibile alte patru presiuni P1, P2, P3, P4.

Când această funcție este activă, simbolul Pi este afișat în linia STATUS a paginii principale.

Pentru ca sistemul să funcționeze cu setpoint auxiliar, intrarea trebuie să fie activă cel puțin 1 sec.

Când lucrați cu setpoint auxiliar, pentru a reveni la lucrul cu setpoint SP, intrarea nu trebuie să fie activă cel puțin 1sec. Comportamentul funcției este rezumat în Tabelul 14.

Dacă sunt configurate în același timp mai multe funcții setpoint auxiliar pe intrări diferite, sistemul va semnaliza Pi când cel puțin o funcție este activată. Pentru activări simultane, presiunea realizată va fi cea mai mică dintre cele cu intrare activă. Alarma este eliminată când nu este activată nicio intrare.

Comportamentul funcției setpoint auxiliar în funcție de Ix și de intrare				
Valoare Parametru Ix	Configurare intrare	Stare Intrare	Funcționare	Vizualizare pe afișaj
3	Activ cu semnal înalt pe intrare (NO)	Absent	Setpoint auxiliar lea inactiv	Nici una
		Prezent	Setpoint auxiliar lea activ	Px
4	Activ cu semnal înalt pe intrare (NC)	Absent	Setpoint auxiliar lea activ	Px
		Prezent	Setpoint auxiliar lea inactiv	Nici una

Tabel 14 Setpoint auxiliar

8.6.15.4 Setare dezactivare sistem și resetare fault

Semnalul care activează sistemul poate fi furnizat oricărei intrări (pentru conexiunile electrice a se vedea manualul unității de comandă). Funcția de dezactivare a sistemului este obținută prin setarea pe una dintre valorile din Tabelul 15, parametrul Ix, referitor la intrarea la care a fost conectat semnalul cu care doriți să dezactivați sistemul.

Când funcția este activă, sistemul este complet dezactivat și simbolul F3 este afișat pe pagina principală.

Dacă sunt configurate în același timp mai multe funcții dezactivare sistem pe intrări diferite, sistemul va semnaliza F3 când cel puțin o funcție este activată și va elimina alarma când niciuna nu este activată. Pentru ca sistemul să facă efectivă funcția dezactivată, intrarea trebuie să fie activă cel puțin 1 sec.

Când sistemul este dezactivat, pentru ca funcția să fie dezactivată (reactivarea sistemului), intrarea nu trebuie să fie activă timp de cel puțin 1 sec. Comportamentul funcției este rezumat în Tabelul 15.

Dacă sunt configurate în același timp mai multe funcții dezactivare pe intrări diferite, sistemul va semnaliza F3 când cel puțin o funcție este activată. Alarma este eliminată când nu este activată nicio intrare.

Această funcție vă permite, de asemenea, să resetați orice fault prezente, consultați tabelul 15

Comportamentul funcției dezactivării sistemului și resetare fault în funcție de Ix și de intrare				
Valoare Parametru Ix	Configurare intrare	Stare Intrare	Funcționare	Vizualizare pe afișaj
5	Activ cu semnal înalt pe intrare (NO)	Absent	Motor Activat	Nici una
		Prezent	Motor Dezactivat	F3
6	Activ cu semnal scăzut pe intrare (NC)	Absent	Motor Dezactivat	F3
		Prezent	Motor Activat	Nici una
7	Activ cu semnal înalt	Absent	Motor Activat	Nici una

ROMÂNĂ

	pe intrare (NO)	Prezent	Motor dezactivat + resetare fault	F3
8	Activ cu semnal scăzut pe intrare (NC)	Absent	Motor dezactivat + resetare fault	F3
		Prezent	Motor Activat	Nici una
9	Activ cu semnal înalt pe intrare (NO)	Absent	Motor Activat	Nici una
		Prezent	Resetare fault	Nici una

Tabel 15 Dezactivarea sistemului și resetarea fault-urilor

8.6.16 Setup iesiri OUT1, OUT2

În acest paragraf se prezintă funcțiile și configurațiile posibile ale ieșirilor OUT1 și OUT2 ale unității de control I/O, conectate prin wireless la dispozitiv, prin parametrii O1 și O2.

Pentru conexiunile electrice, consultați manualul unității de comandă.

Configurațiile din fabrică sunt prezentate în Tabelul 16.

Configurații de fabrică ale ieșirilor	
Ieșire	Valoare
OUT 1	2 (fault NO se închide)
OUT 2	2 (Pompa în mers NO se închide)

Tabel 16 Configurații de fabrică ale ieșirilor

8.6.17 O1: Setare funcție ieșire 1

Ieșirea 1 comunică o alarmă activă (indica că a avut loc o blocare a sistemului). Ieșirea permite utilizarea unui contact curat deschis în mod normal.

Parametrului O1 îi sunt asociate valorile și funcțiile indicate în Tabelul 17.

8.6.18 O2: Setare funcție ieșire 2

Ieșirea 2 comunică starea de funcționare a motorului. Ieșirea permite utilizarea unui contact curat deschis în mod normal.

Parametrului O2 îi sunt asociate valorile și funcțiile indicate în Tabelul 17.

Configurare ieșire	Configurarea funcțiilor asociate ieșirilor			
	OUT1		OUT2	
	Condiție de activare	Starea contactului de ieșire	Condiție de activare	Starea contactului de ieșire
0	Nici o funcție asociată	Contact mereu deschis	Nici o funcție asociată	Contact mereu deschis
1	Nici o funcție asociată	Contact mereu închis	Nici o funcție asociată	Contact mereu închis
2	Prezența erorilor de blocare	În caz de erori de blocare contactul se închide	Activare ieșire în caz de erori de blocare	Când motorul este în mers contactul se închide
3	Prezența erorilor de blocare	În caz de erori de blocare contactul de deschide	Activare ieșire în caz de erori de blocare	Când motorul este în mers contactul se deschide

Tabel 17 Configurații de fabrică ale ieșirilor

8.6.19 RF: Resetare fault și warning

Ținând apăsat simultan pentru cel puțin 2 secunde tastele ^ și v se șterge cronologia fault și warning. Sub simbolul RF este indicat numărul de fault existente în istoric (max 8). Istoricul poate fi vizualizat din meniul MONITOR la pagina FF.

8.6.20 PW: schimbare password

Dispozitivul are un sistem de protecție prin password. Dacă se setează o parolă parametrul invertorului vor fi accesibili și vizibili, dar nu vor putea fi modificați.

Când passwordul (PW) este „0” toți parametrii sunt deblocați și se pot modifica.

Când se utilizează un password (valoarea PW este diferită de 0) toate modificările sunt blocate și în pagina PW se vizualizează „XXXX”.

Dacă se setează un password, se permite navigarea prin toate paginile, dar la orice tentativă de modificare a unui parametru apare un pop-up unde se solicită introducerea password-ului. Când se introduce parola corectă parametrul se deblochează și pot fi modificați pentru 10' de la ultima dată când ați apăsat un buton.

Dacă se dorește anularea timer-ului password-ului trebuie doar să se acceseze pagina PW și să se apese simultan ^ și v pentru 2”.

ROMÂNĂ

Când se introduce un password corect se vizualizează un lacăt care se deschide în timp ce dacă se introduce un password greșit apare un lacăt care luminează intermitent.

După resetarea valorilor de fabrică password-ul este resetat la "0". Fiecare schimbare a password-ului devine activă la apăsarea tastelor Mode sau Set și orice modificare succesivă a vreunui parametru implică o nouă introducere a noii password (ex. instalatorul execută toate setările cu valoarea PW-ului default = 0 și ultimul lucru înainte de plecare setează PW și este sigur că, fără a întreprinde nici o altă acțiune, aparatul este protejat). În cazul în care pierdeți password-ul există 2 posibilități pentru a modifica parametrii dispozitivului:

- Să vă notați valorile tuturor parametrilor și să resetați dispozitivul la valorile din fabrică, vezi paragraful 8.3. Operațiunile de resetare șterge toți parametri dispozitivului inclusiv password-ul.
- Să vă notați numărul prezent în pagina password-ului și să trimiteți un email cu acest număr centrului dvs de asistență, care în timp de câteva zile vă va transmite password-ul pentru deblocarea dispozitivului.

8.6.20.1 Password sisteme multi-pompă

Când se introduce PW pentru deblocarea unui dispozitiv din grup, se deblochează toate dispozitivele.

Când se modifică PW la un dispozitiv din grup, toate dispozitivele recepționează modificarea.

Când se activează protecția cu PW la un dispozitiv din grup (^ și v în pagina PW când PW≠0), pe toate dispozitivele se activează protecția (pentru a efectua orice modificare se solicită reintroducerea PW).

9. RESETAREA ȘI SETĂRILE DE FABRICĂ

9.1 Resetarea generală a sistemului

Pentru a reseta sistemul, apăsați și țineți cele 4 butoane simultan timp de 2 sec. Această operație este echivalentă cu deconectarea cablului de alimentare, așteptarea opririi complete și furnizarea alimentării electrice din nou. Resetarea nu șterge setările memorate de utilizator.

9.2 Setările de fabrică

Dispozitivul este livrat din fabrică cu un set de parametri presetate care pot fi schimbați în funcție de nevoile utilizatorilor. Orice schimbare de setări este salvată automat în memorie și, dacă doriți, aveți posibilitatea să restabiliți întotdeauna condițiile prevăzute din fabrică (a se vedea Restaurarea setărilor de fabrică par. 9.3 - Restaurarea setărilor de fabrică).

9.3 Restaurarea setărilor de fabrică

Pentru a restabili setările din fabrică, opriți dispozitivul, eventual așteptați închiderea completă a monitorului, apăsați și țineți apăsată tasta „SET” și „^” și alimentați; eliberați cele două butoane numai atunci când apare mesajul “EE”..

După finalizarea setărilor tuturor parametrilor, dispozitivul revine la funcționarea normală.

NOTĂ: După ce restaurați valorile prestabilite de fabrică, este necesară resetarea tuturor parametrilor ce caracterizează sistemul (câștig, presiune de setpoint, etc.) exact ca la prima instalare.

Identificator	Descriere	Valoare	Notă de instalare
TK	T. aprindere backlight	2 min	
LA	Limbă	ENG	
SP	Presiune de setpoint [bar]	3,0	
P1	Setpoint P1 [bar]	2,0	
P2	Setpoint P2 [bar]	2,5	
P3	Setpoint P3 [bar]	3,5	
P4	Setpoint P4 [bar]	4,0	
RI	Rotații pe minut în modalitate manuală [rpm]	3000	
OD	Tipologie Instalație	1 (Rigido)	
RP	Diminuare presiune de repornire [bar]	0,3	
AD	Configurarea Adresei	0 (Auto)	
PR	Sensore di pressione remoto	Dezabilitat	

ROMÂNĂ

MS	Sistem de măsură	0 (Internațional))	
EK	Funcție presiune scăzută în aspirare	0 (dezabilitat)	
PK	Prag presiune scăzută în aspirare [bar]	1,0	
TB	Timp blocare pentru lipsă apă [s]	15	
T1	Întârziere presiune joasă pr. (KIWA) [s]	2	
T2	Întârziere de oprire [s]	10	
GP	Coefficient de câștig proporțional	0,5	
GI	Coefficient de câștig integral	1,2	
RM	Viteză maximă [rpm]	5500	
NA	Dispozitive active	N	
NC	Dispozitive simultane	NA	
IC	Configurare rezervă	1 (Auto)	
ET	Timp max de schimb [h]	2	
AE	Funcție antiblocaj	1(Abilitat)	
AF	Antifreeze	1(Abilitat)	
I1	Funcție I1	0 (dezabilitat)	
I2	Funcție I2	0 (dezabilitat)	
I3	Funcție I3	0 (dezabilitat)	
I4	Funcție I4	0 (dezabilitat)	
O1	Funcție iesire 1	2	
O2	Funcție iesire 2	2	
PW	Modificare Password	0	
AY	Funcțiune Anticycling AY	0 (Dezabilitat)	

Tabel 18

10. SISTEME DE PROTECȚIE

Dispozitivul este echipat cu sisteme de protecție pentru a proteja pompa, motorul, liniile electrice și însuși inverterul.

În funcție de tipul de eroare, protecția poate opri motorul, dar atunci când condițiile normale sunt restabilite, poate: anula automat instantaneu sau după un anumit timp, după o resetare automată.

Unele erori pot fi deblocate manual apăsând și eliberând simultan tastele ^ și v.

Alarmă în istoricul erorilor	
Afișaj display	Descriere
PD	Închidere neregulamentară
FA	Probleme la sistemul de răcire

Tabel 19 Alarmer

Condiții de blocare	
Afișaj display	Descriere
PH	Bloc supraîncălzire pompă
BL	Blocare din cauza lipsei de apă
BP1	Blocare din cauza erorii de lectură pe senzorul de presiune în trimitere
BP2	Blocare pentru eroare de lectură pe senzorul de presiune în aspirare
PB	Blocare din cauza tensiunii de alimentare în afara limitelor specificate
OT	Blocare din cauza supraîncălzirii finalelor de putere
OC	Blocare din cauza supracurent în motor
SC	Blocare din cauza unui scurtcircuit între fazele motorului
ESC	Blocare din cauza unui scurtcircuit la sol
HL	Fluid cald

ROMÂNĂ

NC	Blocare din cauza motorului deconectat
Ei	Blocare din cauza unei erori interne i
VI	Blocare pentru tensiune internă i în afară limitelor tolerate
EY	Blocare din cauza ciclicității anormale relevate pe sistemul

Tabella 20 Indicații privind blocajele

10.1 Descrierea blocajelor

10.1.1 "BL" Anti-Dry Run (Protecție împotriva funcționării în gol)

În situația lipsei de apă pompa este oprită automat după timp TB. Acest lucru este indicat de LED-ul roșu «alarmă» și de afișarea «BL» pe display. După restabilirea fluxului corect de apă puteți încerca să ieșiți manual din blocare de securitate prin apăsarea simultană a tastelor ^ și "v" și apoi eliberarea lor. Dacă alarma persistă, adică utilizatorul nu intervine pentru a restabili fluxul de apă și resetarea pompei, re-startul automat încearcă să repornească pompa.



Dacă parametrul SP nu este setat corect protecția pentru lipsa apei nu poate să funcționeze corect.

10.1.2 Anti-Cycling (Protecție împotriva cicluri continue, fără a necesita utilizator)

Dacă în partea de circulație a sistemului există o scurgere, sistemul pornește și se oprește periodic, chiar dacă nu a fost prelevată conștient apă: chiar și o pierdere mică (câțiva ml) produce o cădere de presiune, care, la rândul său, duce la pornirea electropompei.

Controlul electronic al sistemului este capabil de a detecta prezența pierderii pe baza periodicității acesteia.

Funcția anticycling poate fi exclusă sau activată în modalitatea Basic sau Smart (par. 8.6.12). Modalitatea Basic prevede că, odată detectată starea de periodicitate pompa se oprește și rămâne în așteptarea unei resetari manuale. Această condiție se comunică utilizatorului prin aprinderea LED-ului roșu „Alarm” și apariția cuvântului „ANTICYCLING” pe ecran. După îndepărtarea pierderii, puteți forța manual repornirea prin apăsarea și eliberarea tastelor „^” și „v” simultan. Modalitatea Smart presupune că, odată detectată starea de pierdere, crește parametrul RP pentru a reduce numărul de aprinderi în timp.

10.1.3 Anti-Freeze (Protecție împotriva înghețării apei în sistem)

Schimbare stării apei de la lichid la solid duce la o creștere a volumului. Prin urmare, este necesar să se evite ca sistemul să rămână plin de apă cu temperaturi apropiate de îngheț pentru a evita defectarea acestuia. Acesta este motivul pentru care este recomandat să golească orice electropompă atunci când nu este folosită în timpul iernii. Totuși, acest sistem este echipat cu o protecție care previne formarea de gheață în interiorul său prin operarea pompei în cazul în care temperatura scade la valori apropiate de cele de congelare. În acest fel, apa din interior este încălzită și înghețarea prevenită.



Protecția Anti-Freeze funcționează doar în cazul în care sistemul este alimentat în mod regulat: cu ștecherul scos sau în lipsa curentului protecția nu poate funcționa. Este oricum recomandat să nu lăsați sistemul încărcat în timpul perioadelor lungi de inactivitate: golii sistemul prin capacul de golire și puneți-l la păstrare într-un loc ferit de intemperii.

10.1.4 Blocarea „BP1” „BP2” din vina de la senzorul de presiune internă

Dacă dispozitivul detectează o anomalie la unul dintre cei doi senzori de presiune, pompa rămâne blocată și „BP1” este indicat pentru senzorul de presiune de livrare și „BP2” pentru senzorul de presiune de aspirație. Această condiție începe de îndată ce este detectată problema și se termină în mod automat la restaurarea condițiilor corecte.

10.1.5 „PB” bloc de tensiune de alimentare în afară specificațiilor

Apare când tensiunea de linie la bornele de alimentare ia valori în afara specificațiilor. Resetarea este numai automată când tensiunea la borne este în valorile admisibile.

10.1.6 Blocarea din cauza scurtcircuitului „SC” între faze ale motorului

Dispozitivul este echipat cu o protecție împotriva scurtcircuitului direct care poate apărea între faze ale motorului. Când această stare de blocare este indicată, puteți încerca o operație de restaurare a funcționării prin apăsarea simultană a tastelor ^ și v care însă nu are efect înainte de 10 secunde din momentul apariției scurtcircuitului.

10.2 Reset manual ale condițiilor de eroare

Într-o stare de eroare, utilizatorul poate șterge eroarea forțând o nouă încercare prin apăsarea și apoi eliberarea tastelor ^ și v.

10.3 Autorefacerea condițiilor de eroare

ROMÂNĂ

Pentru unele defecțiuni și condiții de blocare, sistemul va încerca recuperarea automată.

Sistemul de autoreset se referă mai ales la următoarele:

«BL» Blocajul din cauza lipsei de apă

«PB» Blocajul din cauza tensiunii de alimentare în afară specificațiilor

«OT» Blocajul din cauza supraîncălzirii finalelor de putere

«OC» Blocajul din cauza supracurent în motor

«BP» Blocajul din cauza unor defecțiuni la senzorul de presiune

Dacă, de exemplu, sistemul se blochează din lipsă de apă, dispozitivul începe automat o serie de teste pentru a verifica dacă instalația nu are intrădeavăr apă și dacă este permanent. Dacă, în timpul secvenței de operații, o încercare de refacere este de succes (de exemplu, apa a venit înapoi), procedura se oprește și revine la funcționarea normală.

Tabelul 21 prezintă secvența operațiilor efectuate de către dispozitiv pentru diferite tipuri de blocaje.

Reset-uri automate ale condițiilor de eroare		
Afisare pe display	Descriere	Secvența de refacere automată
BL	Blocaj pentru lipsa apei	- O tentativă la fiecare 10 minute pt un total de 6 tentative - O tentativă la fiecare oră pt un total de 24 tentative - O tentativă la fiecare 24 ore pt un total de 30 tentative
PB	Blocajul din cauza tensiunii de alimentare în afară specificațiilor	Se reface când se revine la o tensiune în specifică
OT	Blocaj pentru supraîncălzirea surselor finale de putere	Se reface când temperatura finalelor de putere intră în specifică
OC	Blocaj pentru supracurent în motor	- O tentativă la fiecare 10 minute pt un total de 6 tentative - O tentativă la fiecare oră pt un total de 24 tentative - O tentativă la fiecare 24 ore pt un total de 30 tentative

Tabel 21 Autoreset al blocajelor

11. INSTALĂRI SPECIALE

11.1 Grupuri Multiple

11.1.1 Introducere în sistemele multi-pompă

Pentru un sistem multi-pompă se înțelege un ansamblu de pompe ale căror circulație converge către un colector comun. Dispozitivele comunică între ele prin conexiunea corespunzătoare (wireless). Numărul maxim de dispozitive care pot fi inserate pentru a forma grupul este 4.

Un sistem multi-pompă este utilizat în principal pentru:

- Creșterea performanțelor hidraulice față de un singur dispozitiv.
- Asigurarea continuității funcționării în caz de defecțiune a unui dispozitiv.
- Fraționarea puterii maxime

11.1.2 Realizarea unui sistem multi-pompă

Sistemul hidraulic trebuie să fie realizat într-o manieră cât mai simetrică posibilă pentru a realiza o sarcină hidraulică uniform distribuită pe toate pompele. Pompele trebuie să fie conectate toate la un singur colector.



Pentru buna funcționare a grupului de presurizare trebuie să fie aceeași pentru fiecare dispozitiv:

- conexiunile hidraulice
- viteza maximă (parametru RM)

Firmware-urile e.sybox-urilor conectate trebuie să fie toate egale. Odată realizată instalația hidraulică, este necesar să se creeze grupul de pompare efectuând asocierea wireless a dispozitivelor (a se vedea par 8.5.5.)

11.1.3 Comunicarea wireless

Dispozitivele comunică unul cu celălalt și propagă semnalele de debit și presiune prin comunicare wireless.

11.1.4 Conectarea și setarea intrărilor

Intrările unității de control sunt utilizate pentru a activa plutitorul, setpoint auxiliar, dezactivarea sistemului, funcțiile de presiune scăzută de aspirație. Funcțiile sunt indicate respectiv prin simbolurile plutitoare (F1), Px, F3, F4. Funcția Paux, dacă este activată, presurizează sistemul la

ROMÂNĂ

presiunea setată, a se vedea par 8.6.15.3 - Setarea funcției de intrare setpoint auxiliar. Funcțiile F1, F3, F4 opresc pompa din 3 cauze diferite a se vedea par 8.6.15

Parametrii pentru setarea intrărilor I1, I2, I3, I4 fac parte din parametrii sensibili, astfel încât setarea unuia dintre aceștia pe orice dispozitiv implică alinierea automată pe toate dispozitivele. Parametrii legați la funcționarea multi pompa.

11.1.5 Parametri de interes pentru sistemul multi-pompă

Parametrii legați la funcționarea multi pompa

- Parametri read-only.
- Parametri cu semnificație locală.
- Parametri de configurare pentru sistemul multi-pompă la rândul lor împărțite în:
 - Parametri sensibili
 - Parametri cu aliniere opțională

Parametri cu semnificație locală

Sunt parametri care pot fi diferiți între diferitele dispozitive și, în unele cazuri, este chiar necesar să fie diferiți. Pentru acești parametri nu este permisă alinierea automată a configurației între diverse dispozitive. În cazul, de exemplu, de atribuire manuală a adreselor, acestea trebuie să fie neapărat diferite unele de altele. Lista parametrilor cu semnificație locală a dispozitivului

- BK Luminositate
- TK Timpul de pornire iluminare din spate
- RI rotații/min în modul manual
- AD Configurarea adresei
- IC Configurarea rezervei
- RF Resetare fault și warning

Parametri sensibili

Sunt parametri care trebuie să fie neapărat aliniați pe întregul lanț de motive de reglare.

Lista parametrilor sensibili:

- SP Presiune de setpoint
- P1 Setpoint auxiliar intrare 1
- P2 Setpoint auxiliar intrare 2
- P3 Setpoint auxiliar intrare 3
- P4 Setpoint auxiliar intrare 4
- RP Diminuzione di pressione per ripartenza
- ET Max tempo di scambio
- AY Anticycling
- NA Numero di dispositivi attivi
- NC Numero di dispositivi contemporanei
- TB Tempo di dry run
- T1 Tempo di spegnimento dopo il segnale bassa pressione
- T2 Tempo di spegnimento
- GI Guadagno integrale
- GP Guadagno proporzionale
- I1 Setare intrare 1
- I2 Setare intrare 2
- I3 Setare intrare 3
- I4 Setare intrare 4
- OD Tipo di impianto
- PR Sensore di pressione Remoto
- PW Modifica password

Auto-alinierea parametrilor sensibili

Atunci când se detectează un sistem multi-pompă, se face o verificare a congruenței parametrilor setați. Dacă parametrii sensibili nu sunt aliniați între toate dispozitivele, pe displayul fiecărui dispozitiv apare un mesaj care vă întreabă dacă doriți să se propage la întregul sistem configurația celui dispozitiv special. Prin acceptare, parametrii sensibili ai dispozitivului pe care s-a răspuns la întrebare, sunt distribuiți la toate dispozitivele din lanț.

În cazurile în care există configurații incompatibile cu sistemul, nu se permite de la aceste dispozitive propagarea configurației.

În timpul funcționării normale, modificarea unui parametru sensibil pe un dispozitiv, implică alinierea automată a parametrului pe toate celelalte dispozitive fără solicitarea unei confirmări.

ROMÂNĂ

NOTA: alinierea automată a parametrilor sensibili nu are nici un efect asupra tuturor celorlalte tipuri de parametri.

În cazul particular al inserției în lanț a unui dispozitiv cu setările implicite de fabrică (în cazul unui dispozitiv care înlocuiește unul deja existent sau un dispozitiv căruia i s-au restaurat setările de fabrică), dacă configurațiile prezente, excepție configurațiile de fabrică sunt congruente, dispozitivul cu setările din fabrică își asumă în mod automat parametrii sensibili ale lanțului.

Parametrii cu aliniere opțională

Sunt parametri pentru care se tolerează să nu fie aliniate între diferitele dispozitive. La fiecare modificare a acestor parametri, odată ajunși la apăsarea de SET sau MODE, se întreabă dacă se propagă schimbarea la întregul lanț în comunicare. În acest fel, dacă lanțul este același în toate elementele sale, se evită setarea acelorași date pe toate dispozitivele.

Lista cu parametri cu aliniere opțională:

- LA Limba
- MS Sistemul de măsurare
- AE Anti-blocare
- AF AntiFreeze
- O1 Funcție iesire 1
- O2 Funcție iesire 2
- RM Viteza maximă

11.1.6 Prima pornire a sistemului multi-pompă

Urmați conexiunile hidraulice și electrice ale întregului sistem așa cum este descris în cap. 5 și la par 6.1.

Porniți dispozitivele și creați asociațiile așa cum este descris în paragraful 8.5.5 - AS: Asocierea aparatelor.

11.1.7 Reglarea multi-pompă

Când porniți un sistem multi-pompe se face în automat atribuirea adreselor și printr-un algoritm este numit în calitate de lider a reglării. Liderul decide viteza și ordinea de pornire pentru fiecare dispozitiv care este parte a lanțului.

Modul de ajustare este secvențial (dispozitive pleacă unul la un moment dat). Când se verifică condițiile de pornire, pornește primul dispozitiv, apoi când acesta a atins viteza maximă, pornește următorul și așa mai departe toate celelalte. Ordinea de pornire nu este neapărat crescătoare în funcție de adresa dispozitivului, dar aceasta depinde de numărul de ore de funcționare a se vedea 8.6.11 - ET: Timp de schimb.

11.1.8 Atribuirea ordinii de pornire

La fiecare pornire a sistemului fiecărui dispozitiv îi este atribuit un ordin de pornire. În conformitate cu acest lucru se genera pornirile în succesiune a dispozitivelor.

Ordinea de pornire este schimbată în timpul funcționării, în conformitate cu următorii doi algoritmi:

- Realizarea timpului maxim de funcționare
- Realizarea timpului maxim de așteptare

11.1.9 Timp max de schimb

În funcție de parametrul ET (Timp max de schimb), fiecare aparat are un contor al timpului de funcționare, iar pe baza acestuia se actualizează ordinea de repornire conform algoritmului următor:

- dacă a trecut cel puțin jumătate din valoarea ET se realizează schimbul de prioritate la prima oprire a invertorului (schimb de stand-by).
- dacă se ajunge la valoarea ET fără a se fi oprit niciodată, se oprește necondiționat invertorul și se duce acesta la prioritatea minimă la repornire (schimb în timp de funcționare).



Dacă parametrul ET (timpul de lucru maxim) este setat la 0, va trebui să faci schimbul la fiecare repornire.

Vezi 8.6.11 - ET: Timp de schimb.

11.1.10 Atingerea timpului maxim de inactivitate

Sistemul multi-pompă dispune de un algoritm care are ca obiectiv să mențină eficiența pompelor și integritatea lichidul pompat. Aceasta acționează permițând o rotație în ordinea de pompare, astfel încât să furnizeze tuturor pompelor cel puțin un minut de flux la fiecare 23 de ore. Acest lucru se întâmplă indiferent de configurația dispozitivului (enable sau de rezervă). Schimbul de prioritate, necesită ca aparatul să fie oprit de 23 de ore și acesta este dus la cea mai înaltă prioritate în ordinea de plecare. Acest lucru înseamnă că de îndată ce devine necesară livrarea unui flux este primul care se pornește. Dispozitivele configurate ca rezervă au prioritate înaintea celorlalte. Algoritmul termină acțiunea sa atunci când aparatul a furnizat cel puțin un minut de flux.

Când ați terminat intervenția de anti-stagnare, în cazul în care dispozitivul este configurat ca rezervă, este re-poziționat la cea mai mică prioritate, în scopul de a se proteja de uzură.

11.1.11 Rezerve și numărul de dispozitive care participă la pompare

Sistemul multi-pompă citește cât de multe elemente sunt conectate în comunicare și denumește acest număr N.

Apoi, în funcție de parametrii NA și NC decide cât de multe și care dispozitive trebuie să funcționeze la un anumit moment.

NA reprezintă numărul de dispozitive care participă la pompare. NC reprezintă numărul maxim de dispozitive care pot funcționa simultan.

În cazul în care într-un lanț există NA dispozitive active și NC dispozitive contemporane cu NC mai mic decât NA înseamnă că cel mult vor porni simultan NC dispozitive și că aceste dispozitive vor schimba între NA elemente. În cazul în care un dispozitiv este configurat de preferință ca rezervă, aceasta va veni trecut ultimul ca ordine de pornire, așa că, dacă de exemplu avem 3 dispozitive și unul dintre ele este configurat ca rezervă, rezerva va porni ca al treilea element, dar în cazul în care a fost setat NA = 2, rezerva va porni doar dacă una dintre cele două dispozitive active nu intră în fault.

A se vedea, de asemenea, explicația a parametrilor

8.6.8 - NA: Dispozitive active;

8.6.9 NC: Dispozitive simultane;

8.6.10 CI: Configurarea rezervelor.

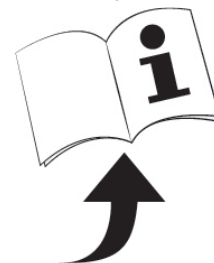
11.1.12 Control WireLess

Ca în par. 8.5.5, dispozitivul se poate conecta cu alte dispozitive prin canalul wireless proprietar. Prin urmare, există posibilitatea pilotării anumitor operațiuni ale sistemului prin semnale primite de la distanță: de exemplu, în funcție de nivelul unui rezervor furnizat prin intermediul unui plutitor, este posibil să se controleze umplerea acestuia; cu semnalul de la un cronometru este posibil să variați set-point-ul de la SP la P1 pentru a alimenta o irigație.

Aceste semnale în intrare sau în ieșire din sistem sunt gestionate de o unitate de control care poate fi achiziționată separat din catalogul DAB..

11.1.13 Modbus

Prin aceeași unitate de comunicare descrisă în paragraful anterior este posibilă controlul pompei prin protocolul de comunicare Modbus. Pentru comenzile Modbus, consultați manualul corespunzător.



12. APP, DCONNECT CLOUD ȘI ACTUALIZARE SOFTWARE



“Smart Solution” APP DConnect reprezintă, împreună cu afișajul pompei, interfața pentru controlul local al pompei Esybox Max.

Prin APP DConnect este posibil să actualizați produsul și să configurați parametrii principali ai dispozitivului cu confortul unei aplicații ușor de utilizat și întotdeauna la îndemână.

APP DConnect vă permite să profitați la maximum de produs: de asemenea, este posibil să accelerați crearea instalației dvs. utilizând soluția DSync (a se vedea secțiunea dedicată) și să efectuați actualizările necesare (a se vedea secțiunea dedicată) direct de pe smartphone fără obiecte externe voluminoase.

Prin APP este posibil să interacționați local cu produsul prin meniul special „Conexiune directă” accesibil direct din pagina principală a APP.



Meniu - Conexiune directa

La “Smart Solution” DConnect CLOUD consente il controllo remoto dei propri impianti sia tramite apposito portale internet: dconnect.dabpumps.com che tramite la stessa APP DConnect attraverso l'apposito menu “Le tue installazioni” accessibile direttamente dalla pagina principale dell'APP.



Menu - Tue Installazioni

NOTA 1: Serviciul de telecomandă DConnect Cloud necesită înregistrarea pe portal și după o perioadă de încercare, necesită un abonament.

Toate informațiile sunt disponibile pe site: www.internetofpumps.com

NOTA 2: În acest manual, se face trimitere la meniurile APP DConnect, culorile sau descrierile se pot modifica.

Pentru a profita la maximum de produs și de interacțiunea acestuia cu APP și serviciul DConnect Cloud, consultați și documentația online și urmăriți videoclipurile demonstrative. Toate informațiile necesare sunt disponibile pe site: www.internetofpumps.com o www.dabpumps.com

12.1 Cerințe de sistem

- **Cerințe pentru APP: Smartphone**

- Android ≥ 6 (API nivel 23).

- IOS ≥ 12

- Acces la Internet, WiFi și Bluetooth activat.

- Acordați permisiunile propuse din când în când de sistemul de operare al smartphone-ului.

- **Cerințe de acces din WebAPP: PC**

ROMÂNĂ

- Browser WEB care accepta JavaScript (ex. Microsoft Edge, Firefox, Google Chrome, Safari).

- Acces la rețeaua de internet.

Nota: Microsoft © a anunțat că Internet Explorer 10 va fi acceptat doar până în ianuarie 2020. Acesta este motivul pentru care webAPP nu acceptă Internet Explorer. Cu toate acestea, este deja disponibil preinstalat pe computerul Microsoft Edge, înlocuitorul acestuia.

- **Cerințe privind rețeaua produsului**

- Conexiune directă activă și permanentă la Internet în locul de instalare.

- Modem/Router WiFi (2,4 Ghz).

- Semnal WiFi cu o bună calitate și putere în zona în care este instalat produsul.

NOTA: dacă semnalul WiFi s-a deteriorat, se recomandă utilizarea unui extensor WiFi.

Se recomandă utilizarea DHCP, deși există posibilitatea de a seta un IP static.

12.2 Actualizare software

Actualizările asigură o mai bună utilizare a serviciilor oferite de produsul înșuși.

Înainte de a începe să utilizați produsul, asigurați-vă că este actualizat la cea mai recentă versiune de software disponibilă. În timpul fazei de actualizare software, produsele implicate nu vor putea îndeplini funcțiile de pompare. Din acest motiv, se recomandă o actualizare cu echipaj.

NOTA 1: Actualizarea poate dura până la 5 minute pe produs, iar la final pompa va reporni.

NOTA 2: Pentru utilizarea Esybox Max într-un grup de pompare, este necesar ca versiunile software ale fiecărei componente ale grupului de pompare să fie la fel.

Actualizarea software-ului poate fi efectuată:

- **local:**

- direct de la APP DConnect (recomandat)

- direct de la un Esybox Max mai actualizat și o altă pompă similară mai puțin actualizată.

- **de la distanță** dacă vă abonați la serviciul Cloud DConnect

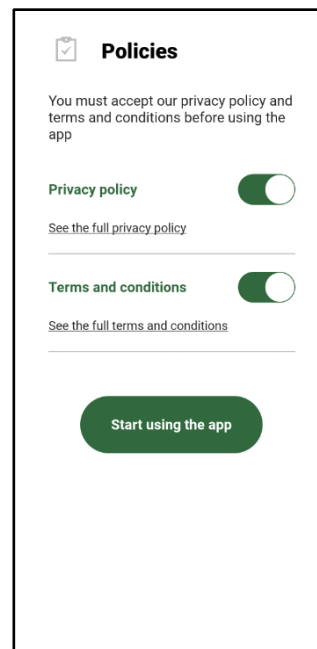
Actualizări locale prin APP DCONNECT

Asigurați-vă că descărcați cea mai recentă versiune APP DConnect DAB



disponibilă pe App Store și Google Play și că aprobați toate

cererile de autorizare, Policy și "terms and conditions" care apar pe ecranul smartphone-ului.



Pentru prima configurație și pentru a actualiza produsul, din pagina principală a aplicației, apăsați butonul:



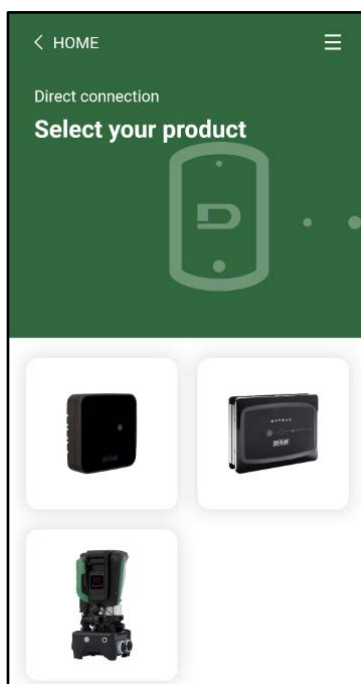
Meniu - Conexiune directă

Aplicația vă va ghida pas cu pas în procedura de conectare locală și în actualizarea produsului (în cazul unui grup de pompe Esybox Max, este recomandabil să actualizați un dispozitiv odata sau să utilizați soluția smart: DSync).

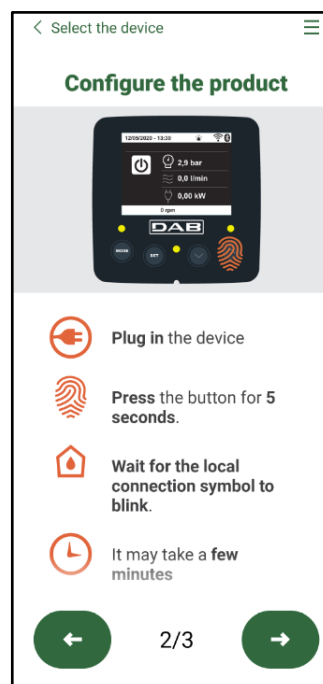
Procedura:

Din meniul de selectare a produsului, alegeți Esybox Max și urmați instrucțiunile pas cu pas indicate în ecranele APP DConnect.

ROMÂNĂ



Alegerea produsului de accesat

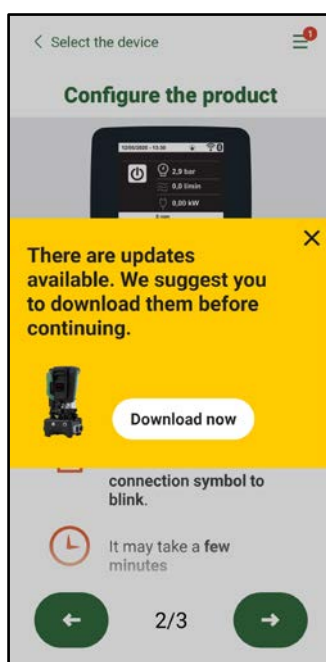


Instrucțiuni pentru conectarea directă

Odată ce conexiunea dintre smartphone și produs a fost realizată („conexiune locală”), APP va verifica dacă este disponibilă o actualizare software. Dacă da, va apărea un popup pe ecranul APP.

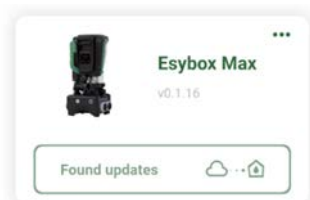
Apăsați butonul „Download” din fereastra pop-up pentru a descărca software-ul de actualizare pe smartphone.

NOTA: Acest software va rămâne disponibil în cadrul aplicației pentru a facilita orice actualizări ulterioare ale altor Esybox Max și va rămâne valabil până când un nou software de actualizare este disponibil și apoi înlocuit.



Notificare de noi actualizări disponibile

Odată ce descărcarea este finalizată, actualizarea se află pe smartphone; pentru a o transfera la produs, accesați meniul de conectare directă Esybox Max și apăsați butonul verde:



Odată ce actualizarea a început, pompa va afișa starea de progres pe afișaj, care se va încheia cu mesajul „Done!” și imediat după aceea va reporni.

Dacă actualizarea eșuează, Eskybox Max, pe care încercați să îl actualizați, repornește cu versiunea software anterioară, astfel încât să puteți repeta operațiunea.

Aliniere software între două Eskybox Max

Dacă un smartphone nu este disponibil (ceea ce este încă recomandat pentru a profita de cea mai recentă actualizare disponibilă) este posibil să efectuați alinierea software locală între două Eskybox Max ale aceluiași model.

Alinierea software a produselor similare este necesară pentru a permite crearea grupului de pompare.

Procedura se efectuează între două Eskybox Max la un moment dat, în caz de mai multe Eskybox Max de actualizat, procedura trebuie repetată de fiecare dată.

Procedura:

Efectuați asocierea între două dispozitive Eskybox Max (consultați 8.5.5 Asocierea dispozitivelor AS).

Dacă cele două Eskybox Max au o versiune software diferită (controlabilă din meniul VE), pe ecran va apărea un popup care indică faptul că încercați să faceți o asociere între două produse cu firmware diferiți. În fereastra pop-up ni se indică și versiunea de firmware și să apăsați tasta ^.

Acest buton poate fi apăsat pe orice Eskybox Max implicat în faza de aliniere a software-ului.

Odată ce actualizarea a început, pompa va afișa starea de progres pe afișaj, care se va încheia cu mesajul „Done!” și imediat după aceea va reporni.

Verificați prin meniul VE că Eskybox Max a fost actualizat la versiunea dorită.

Dacă actualizarea eșuează, Eskybox Max, pe care încercați să îl actualizați, repornește cu versiunea software anterioară, astfel încât să puteți repeta operațiunea.

12.3 DSYNC

Produsele DAB cu DConnect integrat au soluții smart care ajută utilizatorul în timpul configurării și utilizării inițiale a produsului.

Prin DSync este posibil să economisiți timp pentru prima configurare și actualizare software a Eskybox Max, care va face parte dintr-un nou grup de presurizare.

Trebuie doar să configurați o pompă din grup și să propagați setările către celelalte pompe prin intermediul funcției DSync.

Mai detaliat, atunci când creați un nou grup de pompare prin DSync, vei putea:

- Actualizați Eskybox Max prezente la cea mai recentă versiune de software disponibilă
- Aliniați setările de limba și unitatea de măsură pentru fiecare pompă din grup.
- Dacă doriți să utilizați serviciul DConnect Cloud, puteți activa serviciul pe o Eskybox Max la care sunteți conectat direct și să propagați setările și celorlalte pompe din grup.

Condiții prealabile:

Pentru a profita de funcționalitatea DSync

- Eskybox Max nu trebuie să fi fost sincronizată anterior (prin DSync) cu alte pompe similare (Este posibil să restaurați starea din aplicație în meniul produsului în sine)
- Sa fie alimentată cel mult 30 de minute (dacă nu, reporniți-o)
- Dacă este necesară o actualizare software, rețineți că poate dura până la 5 minute pe pompă.

Procedura:



- Faceți clic pe butonul „Conexiune directă” pe pagina principală a App Dconnect.
- Selectați imaginea produsului Eskybox Max
- Urmați instrucțiunile pas cu pas furnizate de APP
- Faceți clic pe butonul verde DSync



- Pe ecranul APP va apărea numărul de pompe găsite în locul de instalare și care pot fi sincronizate întrucât se află într-o stare de „prima configurație”.
- În același timp, afișajele Eskybox Max implicate vor clipi și pentru a indica faptul că sunt pe cale să fie sincronizate.
- Prima fază constă în actualizarea software-ului pompelor găsite.

Odată ce actualizarea a început, pompa va afișa starea de progres pe afișaj și va reporni la sfârșitul acestuia. Pe APP, un simbol cu o verificare verde va confirma operațiunea. Dacă nu, puteți repeta operația cu simbolul corespunzător



- A doua fază a DSync se ocupă la alinierea parametrilor referitori la locația utilizatorului (limba, unitatea de măsură) și orice configurații WiFi și informații referitoare la serviciul cloud DConnect. Un simbol cu o verificare verde va confirma operațiunea.

DAB furnizează produsul cu un instrument accesoriu (cheie) util pentru efectuarea operațiunilor pe sistem preconizate în timpul instalării și a oricăror operațiuni de întreținere extraordinare. (Fig.17)

Instrumentul accesoriu este utilizat pentru: deschiderea și închiderea Dock, scoaterea VNR, manevrarea capacelor.
Este adăpostit în spatele rezervorului de expansiune. (Fig.6)

13. ÎNTREȚINERE



Înainte de a începe orice intervenție asupra sistemului, deconectați sursa de alimentare.

Sistemul nu necesită operațiuni de întreținere ordinară.

Cu toate acestea, în continuare sunt prezentate instrucțiuni pentru efectuarea acele operațiuni de întreținere extraordinare care pot fi necesare în cazuri speciale (de exemplu, golirea sistemului pentru depozitarea pe o perioadă mai lungă de inactivitate).

13.1 Ustensile accesorii

DAB furnizează produsul cu un instrument accesoriu (cheie) util pentru efectuarea operațiunilor pe sistem preconizate în timpul instalării și a oricăror operațiuni de întreținere extraordinare. (Fig.19)

Instrumentul accesoriu este utilizat pentru: deschiderea și închiderea Dock, scoaterea VNR, manevrarea capacelor.
Este adăpostit în spatele rezervorului de expansiune. (Fig.6)



Dacă cheia este pierdută sau deteriorată, aceeași operație poate fi efectuată cu o cheie cu soclu de 10 mm (13/32 inch). Singura operație pentru care scula poate fi înlocuită este cea referitoare la deschiderea și închiderea Dock. În schimb, aveți nevoie de o șurubelniță pentru capace și un clește pentru a extrage VNR.

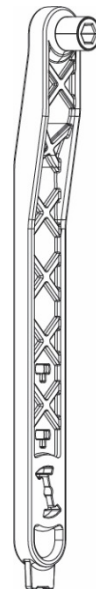


Figura 19

13.2 Golirea sistemului

Când doriți să goliți sistemul de apă din interior, procedați după cum urmează:

1. deconectați sursa de alimentare;
2. deschideți robinetul de livrare cel mai apropiat de sistem pentru a elimina presiunea din sistem și goliți-o cât mai mult posibil.
3. dacă există o supapă de pornire și oprire imediat în aval de sistem (este întotdeauna recomandat să o aveți) închideți-o pentru a nu permite ca cantitatea de apă să curgă în sistem între sistem și primul robinet deschis;
4. întrerupeți conducta de aspirație în punctul cel mai apropiat de sistem (este întotdeauna recomandat să aveți o supapă de închidere imediat în amonte de sistem) pentru a nu scurge întregul sistem de aspirație;
5. scoateți cele două dopuri de golire de pe doc și scurgeți apa din ambele în interior (aproximativ 11 litri); Fig.20

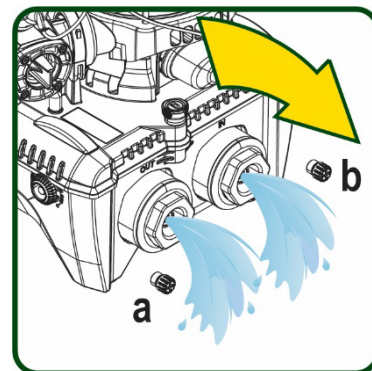


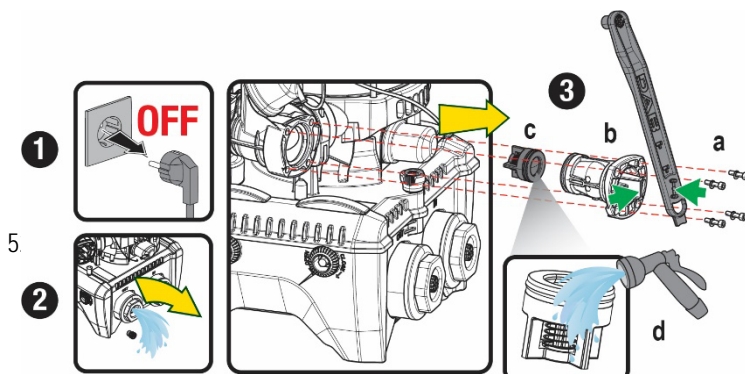
Figura 20



Chiar dacă rămâne în esență gol, sistemul nu reușește să expulzeze toată apa care o are în interior. În timpul manipulării sistemului după golire, este probabil să iasă cantități mici de apă din sistem..

13.3 Supapă de non-retur

Sistemul are o supapă de non-retur integrată, care este necesară pentru funcționarea corespunzătoare. Prezența în apă a particulelor solide sau a nisipului poate provoca o defecțiune a supapei și apoi a sistemului. Deși se recomandă să utilizeze apă limpede și, eventual, să se predisună filtre în intrare, în cazul în care se certifică o



ROMÂNĂ

funcționare anormală a supapei, aceasta poate fi extrasă din sistem și curățată și/sau înlocuită după cum urmează.

A se vedea fig. 21.

1. deconectați sursa de alimentare;
2. descărcați sistemul;
- 3a. scoateți cele patru șuruburi;
- 3b. folosind instrumentul accesoriu (sau cu clește) scoateți capacul;
- 3c. scoateți supapa
- 3d. curățați supapa sub apa curentă, asigurați-vă că nu este deteriorată și eventual înlocuiți-o;

Figura 21



Dacă în timpul operațiunilor de întreținere a supapei de non-retur una sau mai multe garnituri O-Ring sunt pierdute sau deteriorate, acestea trebuie înlocuite. În caz contrar, sistemul nu poate funcționa corect.

13.4 Arbore Motor

Controlul electronic al sistemului asigură porniri fără spasme în scopul de a evita stresul excesiv a organelor mecanice și, în consecință, de a prelungi durata de viață a produsului. Această caracteristică, în cazuri excepționale, poate implica o problemă la pornirea electropompei: după o perioadă de inactivitate, probabil, cu golirea sistemului, sărurile dizolvate în apă pot forma calcifieri ce ar putea fi prinse între partea rotativă (arborele motorului) și cea fixă a electropompei crescând astfel rezistența la pornire. În acest caz, poate fi suficient să ajutați arborele cotit cu mâna pentru a detașa calcifierile. În acest sistem operațiunea este posibilă având garantat accesul din exterior la arborele motorului și fiind prevăzută o cale de tragere la extremitatea arborelui însuși. Procedați după cum urmează:

1. Deconectați sursa de alimentare.
2. Scoateți șurubul ocular de ridicare din compartimentul superior deșurubându-l (Fig.22). În timpul operației, aveți grijă să nu permiteți impurităților (lichide sau solide) să intre în motor.
3. Cu ajutorul unei șurubelnițe cu fante, acționați arborele motor aducându-l în rotație prin șina care rămâne vizibilă pe fața sa superioară. Direcția de rotație nu este importantă, trebuie doar să verificați dacă se poate roti liber.
4. Înșurubați șurubul ocular la loc, având grijă să nu fi îndepărtat sau deteriorat inelul O în timpul operațiunii 2.

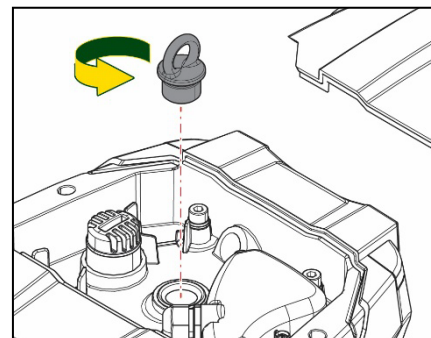


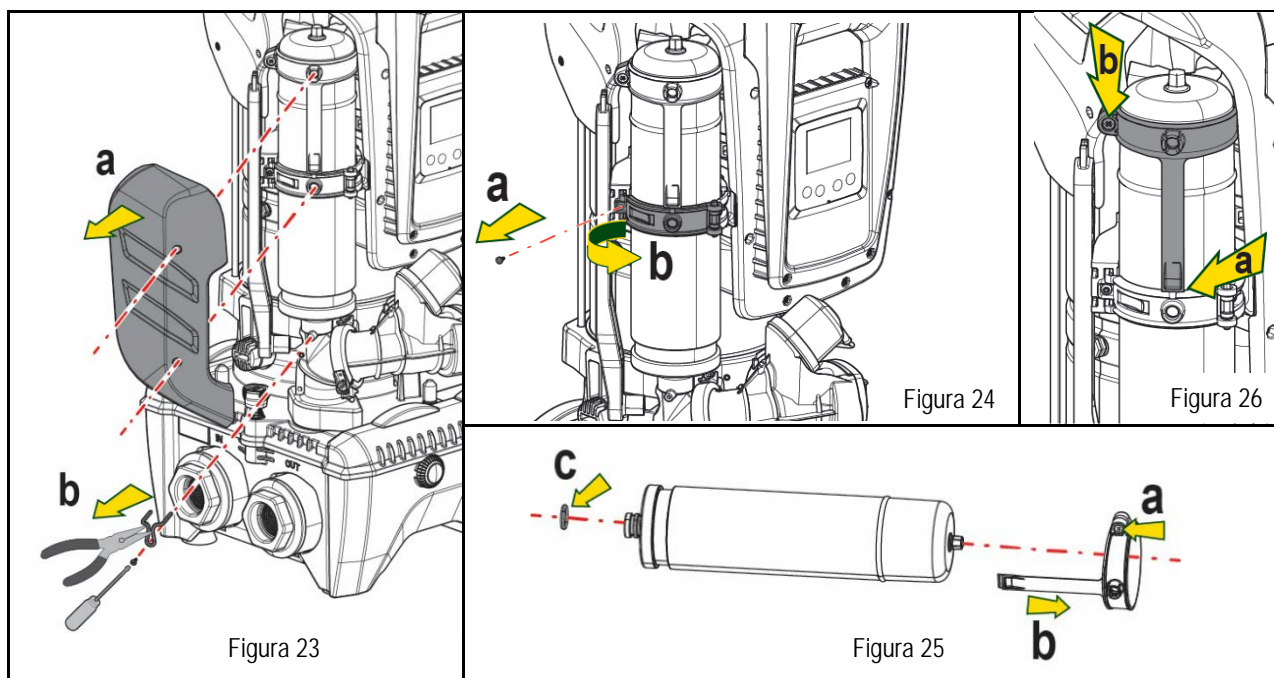
Figura 22

13.5 Vas de expansiune

A se vedea paragraful 1.4 pentru controlul și reglarea presiunii aerului în rezervorul de expansiune.

Pentru a-l înlocui în caz de rupere, urmați pașii de mai jos:

1. Deconectați sursa de alimentare.
2. Scurgeți secțiunea instalației pe care este montat rezervorul (îndepărtați presiunea din sistem, închideți supapa cea mai apropiată de pompă, altfel se va scurge întregul sistem de alimentare, deschideți dopul de scurgere al galeriei de alimentare a pompei - Fig. 20a -, faceți mai ușoară scurgerea apei slăbind capacul de umplere din compartimentul tehnic pentru a permite aerului să intre)
3. Îndepărtați carcasa (capacul vasului) pur și simplu trăgând-o, aceasta fiind fixată printr-un cuplaj cu dublu buton cilindric (Fig. 23a);
4. Scoateți șurubul de fixare cu o șurubelniță și scoateți furca metalică cu ajutorul cleștelui (Fig. 23b)
5. Scoateți șurubul de reglare (Fig.24a) cu o șurubelniță torx și deschideți gulerul de fixare (Fig.24b, două cârlige de fixare și lăsați-l să se rotească pe balamale).
6. Trageți rezervorul de expansiune în sus până când inelul O-Ring se decuplează de pe scaunul său pe curba de livrare. Aveți grijă că inelul O-Ring va face o oarecare rezistență. În acest moment, vasul de expansiune este liber în mâna operatorului.
7. Slăbiți șurubul (Fig.25a) până când inelul rezervorului de expansiune este neutru.
8. Scoateți inelul din rezervorul de expansiune (Fig.25b).
9. Verificați inelul O-Ring (Fig.25c) și înlocuiți-l dacă este deteriorat (cu excepția cazului în care este deja furnizat montat pe piesa de schimb DAB, caz în care poate fi casat împreună cu vasul de înlocuit).



10. Montați noul vas și fixați-l efectuând operațiunile 6,4,5 în sens invers.
11. Montați inelul pe vas introducând banda de poziționare în scaunul său de pe guler de fixare până la opritorul dinților (Fig.24a)
12. Strângeți șurubul (Fig. 24b) pentru a preveni rotația inelului și fixați poziția acestuia.
13. Cârligați carcasa făcându-l să se fixeze în poziție inversă la 3.

14. REZOLVAREA PROBLEMELOR



Înainte de a începe depanarea este necesară întreruperea conexiunii electrice a pompei (scoateți ștecherul din priză).

ANOMALIE	LED	CAUZE PROBABILE	REMEDII
Pompa nu pornește	Roșu: stins Alb: stins Albastru: stins	Lipsa alimentării cu energie electrică	Controlați să existe tensiune în priză și introduceți din nou ștecherul.
Pompa nu pornește	Roșu: aprins Alb: aprins Albastru: stins	Arbore blocat.	A se vedea paragraful Intreținere arbore motor.
Pompa nu pornește..	Roșu: stins Alb: aprins Albastru: stins	Consumator la un nivel superior celui echivalent presiunii de repornire a sistemului (par. 3.2).	Aumentare il valore di pressione di ripartenza del sistema aumentando SP o diminuendo RP.
Pompa nu se oprește.	Roșu: stins Alb: aprins Albastru: stins	<ol style="list-style-type: none"> 1. Pierderi ale instalației. 2. Rotor sau parte hidraulică obstrucționată. 3. Intrare de aer în tubul de aspirație. 4. Senzor de flux defect. 	<ol style="list-style-type: none"> 1. Verificați instalația, identificați pierderea și eliminați-o. 2. Demontați sistemul și scoateți ocluziile (serviciul asistență). 3. Verificați conducta de aspirație, identificați cauza intrării de aer și eliminați-o. 4. Contactați centrul de asistență
Putere insuficientă	Roșu: stins Alb: aprins Albastru: stins	<ol style="list-style-type: none"> 1. Adâncime de aspirație prea mare. 2. Conductă de aspirație obstrucționată sau cu diametru insuficient. 3. Rotor sau parte hidraulică obstrucționată.. 	<ol style="list-style-type: none"> 1. La creșterea adâncimii de aspirație se diminuează prestațiile hidraulice ale produsului (par. Descrierea Electropompei). Verificați dacă adâncimea de aspirație poate fi redusă. Folosiți un tub de aspirație cu un diametru mai mare (în orice caz niciodată mai mică de 1 "1/4 pentru singura pompă, secțiuni mai mari pentru grupuri). 2. Verificați conducta de aspirație, identificați cauza întreruperii (obstrucție, curbă bruscă contopendință,...) și îndepărtați. 3. Demontați sistemul și îndepărtați ocluziile (serviciul asistență).

ROMÂNĂ

Pompa pornește fără consumator	Roșu: stins Alb: aprins Albastru: stins	1. Pierderi în instalație. 2. Supapă de Non Retur defectă	1. Verificați instalația, identificați pierderea și eliminați-o. 2. Întrețineți Supapa de Non Retur ca în paragraful 12.3.
Presiunea apei la deschiderea unui consumator nu este imediată.	Roșu: stins Alb: aprins Albastru: stins	Vas de expansiune descărcat (presiunea aerului insuficientă), sau cu membrana ruptă.	Verificați presiunea aerului cu ajutorul supapei din vana tehnică. Dacă la control iese apă, vasul este defect: serviciul asistență. Dacă nu resetați presiunea aerului conform raportului (par. 1.4).
La deschiderea unui consumator fluxul coboară la zero înainte ca pompa să pornească	Roșu: stins Alb: aprins Albastru: stins	Presiunea aerului în vasul de expansiune superioră celei de pornire a sistemului.	Calibrați presiunea vasului de expansiune sau configurați parametrii SP și/sau RP ca să satisfacă relația (par. 1.4).
Displayul arată BL	Roșu: aprins Alb: aprins Albastru: stins	1. Lipsa apei. 2. Pompă nepregătită. 3. Setpoint neaccesibil la valoarea RM setată	1-2. Umpleți pompa și verificați să nu fie aer în tuburi. Controlați ca aspirația sau eventuale filtre să nu fie obstrucționate. 3. Setați o valoare de RM care să permită atingerea setpoint
Displayul arată BP1	Roșu: aprins Alb: aprins Albastru: stins	1. Senzor de presiune defect.	1. Contactați centrul de asistență.
Displayul arată OC	Roșu: aprins Alb: aprins Albastru: stins	1. Absorbție excesivă. 2. Pompă blocată.	1. Fluid prea dens. Nu utilizați pompa pentru alte fluide în afară de apă. 2. Contactați centrul de asistență.
Displayul arată PB	Roșu: aprins Alb: aprins Albastru: stins	1. Tensiune de alimentare joasă. 2. Căderi excesive de tensiune pe linie.	1. Verificați existența unei tensiuni de linie corecte. 2. Verificați secțiunea cablurilor de alimentare.
Displayul arată Apăsați ^ pt propagarea acestei config	Roșu: stins Alb: aprins Albastru: stins	Unul sau mai multe dispozitive au parametrii sensibili nealiniați..	Apăsați tasta ^ pe dispozitivul de la care sunteți siguri ca are cea mai recentă și corectă configurare a parametrilor.

Tabel 22 Rezolvarea problemelor tipice

ΠΙΝΑΚΑΣ ΠΕΡΙΕΧΟΜΕΝΩΝ

1.	ΓΕΝΙΚΕΣ ΠΛΗΡΟΦΟΡΙΕΣ	533
1.1	Εφαρμογές	533
1.2	Ενσωματωμένη ηλεκτροκίνητη αντλία	533
1.3	Ενσωματωμένος αναστροφέας (Inverter).....	534
1.4	Ενσωματωμένο Δοχείο Διαστολής	534
1.5	Τεχνικά Χαρακτηριστικά	535
2.	ΑΝΤΛΟΥΜΕΝΑ ΥΓΡΑ	535
3.	ΕΓΚΑΤΑΣΤΑΣΗ.....	536
4.	ΔΙΑΔΙΚΑΣΙΑ ΣΤΕΡΕΩΣΗΣ της ΑΝΤΛΙΑΣ ΣΤΗ ΒΑΣΗ DOCK	536
5.	ΥΔΡΑΥΛΙΚΕΣ ΣΥΝΔΕΣΕΙΣ	538
5.1	Εργασίες πλήρωσης - Εγκατάσταση ανάντη και κατόντη	539
5.2	Μέγιστη πίεση στην αναρρόφηση (αντλία με αναρρόφηση κάτω από τη στάθμη του υγρού).....	540
5.3	Εγκαταστάσεις ενίσχυσης της πίεσης	540
6.	ΘΕΣΗ ΣΕ ΛΕΙΤΟΥΡΓΙΑ	540
6.1	Ηλεκτρολογικές συνδέσεις	540
6.2	Διαμόρφωση του ενσωματωμένου inverter	542
6.3	Θέση σε λειτουργία	542
7.	ΤΟ ΠΛΗΚΤΡΟΛΟΓΙΟ ΚΑΙ Η ΟΘΟΝΗ.....	542
7.1	Άμεση πρόσβαση με συνδυασμό πλήκτρων	543
7.2	Πρόσβαση με όνομα μέσω αναδυόμενου μενού.....	545
7.3	Δομή των σελίδων των μενού	546
7.4	Εμπλοκή εισαγωγής παραμέτρων μέσω Password.....	547
7.5	Ενεργοποίηση - απενεργοποίηση κινητήρα	547
8.	ΕΝΝΟΙΑ ΤΩΝ ΕΠΙΜΕΡΟΥΣ ΠΑΡΑΜΕΤΡΩΝ	547
8.1	Μενού Χρήστη	547
8.2	Μενού Οθόνης	549
8.3	Μενού Setpoint	549
8.4	Χειροκίνητο Μενού.....	550
8.5	Μενού Εγκαταστάτη	551
8.6	Μενού Τεχνικής Βοήθειας.....	554
9.	ΕΠΑΝΑΦΟΡΑ ΚΑΙ ΕΡΓΟΣΤΑΣΙΑΚΕΣ ΡΥΘΜΙΣΕΙΣ	560
9.1	Γενική επαναφορά του συστήματος	560
9.2	Εργοστασιακές ρυθμίσεις.....	560
9.3	Αποκατάσταση των εργοστασιακών ρυθμίσεων	560
10.	ΣΥΣΤΗΜΑΤΑ ΠΡΟΣΤΑΣΙΑΣ	561
10.1	Περιγραφή των εμπλοκών	562
10.2	Χειροκίνητη επαναφορά (RESET) των συνθηκών σφάλματος.....	563
10.3	Αυτόματη αποκατάσταση των συνθηκών σφάλματος.....	563
11.	ΕΙΔΙΚΕΣ ΕΓΚΑΤΑΣΤΑΣΕΙΣ.....	563
11.1	Ομαδες Αντλιων	563
12.	APP, DCONNECT CLOUD ΚΑΙ ΕΝΗΜΕΡΩΣΗ ΤΟΥ ΛΟΓΙΣΜΙΚΟΥ	567
12.1	Προδιαγραφές συστήματος.....	567
12.2	Ενημέρωση του λογισμικού	568
12.3	DSYNC.....	570
13.	ΣΥΝΤΗΡΗΣΗ	571
13.1	Πολυεργαλείο	571
13.2	Εκκένωση του συστήματος.....	571
13.3	Ανεπίστροφη βαλβίδα	571
13.4	Στροφαλοφόρος άξονας	572
13.5	Δοχείο Διαστολής.....	572
14.	ΕΠΙΛΥΣΗ ΠΡΟΒΛΗΜΑΤΩΝ.....	573

ΥΠΟΜΝΗΜΑ

Στο κείμενο χρησιμοποιούνται τα εξής σύμβολα:



ΚΑΤΑΣΤΑΣΗ ΓΕΝΙΚΟΥ ΚΙΝΔΥΝΟΥ. Η μη τήρηση των οδηγιών που ακολουθούν το σύμβολο αυτό μπορεί να προκαλέσει βλάβες σε άτομα και αντικείμενα .



ΚΑΤΑΣΤΑΣΗ ΚΙΝΔΥΝΟΥ ΗΛΕΚΤΡΟΠΛΗΞΙΑΣ. Η μη τήρηση των οδηγιών που ακολουθούν το σύμβολο αυτό μπορεί να προκαλέσει κατάσταση σοβαρού κινδύνου για την ασφάλεια των ατόμων



Σημειώσεις

1. ΓΕΝΙΚΕΣ ΠΛΗΡΟΦΟΡΙΕΣ

Το προϊόν είναι ένα ολοκληρωμένο σύστημα αποτελούμενο από μια φυγόκεντρική, κατακόρυφη, πολυβάθμια ηλεκτροκίνητη αντλία, ένα ηλεκτρονικό κύκλωμα που δίνει εντολές στην αντλία και ένα δοχείο διαστολής. Επιπλέον η αντλία διαθέτει συστήματα σύνδεσης WiFi και Bluetooth για τον τηλεχειρισμό διαμέσου του DConnect Cloud και για μια καλύτερη διαδικασία χρήσης με κινητές συσκευές μέσω μιας ειδικής εφαρμογής (app) – βλέπε κεφ.12. Η APP και το DConnect Cloud επιτρέπουν επίσης την αξιοποίηση περαιτέρω λειτουργιών που δεν εμφανίζονται απευθείας στην οθόνη (π.χ. μετρητές ενέργειας και ροής).

1.1 Εφαρμογές

Τα συστήματα αυτά ενδείκνυνται για τη δημιουργία μονάδων πίεσης σε εγκαταστάσεις ύδρευσης μικρών, μεσαίων και μεγάλων διαστάσεων. Μπορούν να χρησιμοποιηθούν σε πολλούς τομείς όπως:

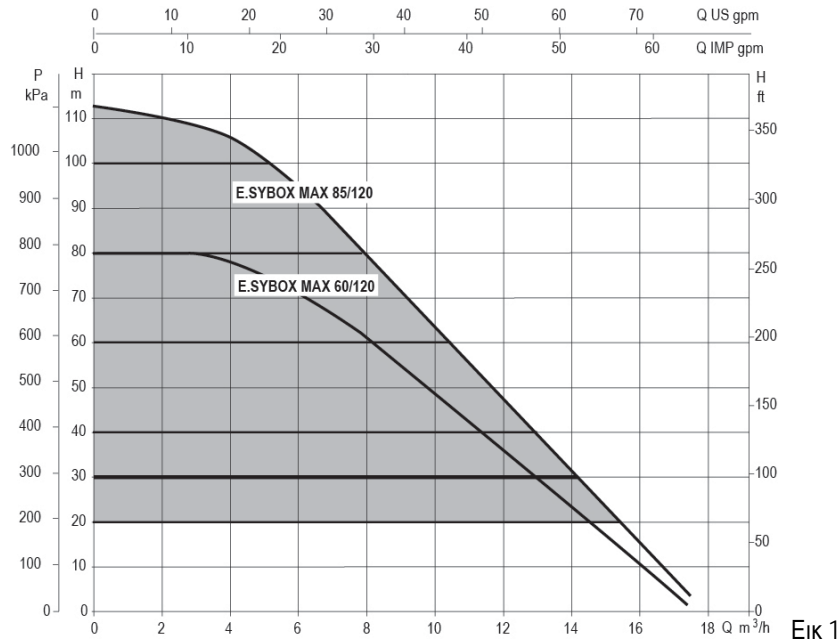
- Πλυστικές εγκαταστάσεις
- Παροχή πόσιμου νερού και τροφοδοσία πιεστικών δοχείων
- Τροφοδοσία λεβήτων
- Αρδευτικές εγκαταστάσεις
- Άλλες εγκαταστάσεις δημιουργίας πίεσης

Ένα άλλο σημαντικό χαρακτηριστικό αυτής της αντλίας είναι η δυνατότητα λειτουργίας για ενίσχυση της πίεσης σε δίκτυο, με μέγιστη πίεση εισόδου 5,0 bar.

1.2 Ενσωματωμένη ηλεκτροκίνητη αντλία

Το σύστημα ενσωματώνει μια ηλεκτροκίνητη φυγόκεντρη αντλία τύπου πολλαπλής περωτής που παίρνει κίνηση από έναν αερόψυκτο τριφασικό ηλεκτροκινητήρα. Η ψύξη του κινητήρα με νερό και όχι με αέρα διασφαλίζει μικρότερες τιμές θορύβου του συστήματος και τη δυνατότητα τοποθέτησής του σε σημεία που δεν αερίζονται.

ΕΛΛΗΝΙΚΑ



1.3 Ενσωματωμένος αναστροφέας (Inverter)

Ο ενσωματωμένος ηλεκτρονικός έλεγχος είναι τύπου αναστροφέα (Inverter) και χρησιμοποιεί δύο αισθητήρες πίεσης (έναν στην αναρρόφηση και έναν στην κατάθλιψη) και θερμοκρασίας.

Διαμέσου αυτών των αισθητήρων, το σύστημα ανάβει και σβήνει αυτόματα, ανάλογα με τις απαιτήσεις του χρήστη, διατηρώντας σταθερή την πίεση κατάθλιψης.

Το σύστημα είναι διαμορφωμένο από τον κατασκευαστή ώστε να ικανοποιεί τις περισσότερες περιπτώσεις εγκατάστασης, δηλαδή:

- Λειτουργία με σταθερή πίεση
- Set-Point (τιμή της επιθυμητής σταθερής πίεσης): $SP = 3,0 \text{ bar}$
- Μείωση της πίεσης για την επανεκκίνηση: $RP = 0,3 \text{ bar}$
- Λειτουργία Anti-cycling: **Ανενεργή**

Στα κεφάλαια 8-9-10 περιγράφονται όλα τα ρυθμιζόμενα μεγέθη: Πίεση, επέμβαση προστατευτικών διατάξεων, ταχύτητα περιστροφής, κ.λπ..

1.4 Ενσωματωμένο Δοχείο Διαστολής

Το σύστημα διαθέτει ένα ενσωματωμένο δοχείο διαστολής με συνολική χωρητικότητα 2 λίτρα.

Το δοχείο διαστολής δεν διασφαλίζει ένα απόθεμα νερού τέτοιο που να μειώνει τις παρεμβάσεις του συστήματος (απαιτήσεις παροχής, όχι από απώλεια της εγκατάστασης). Μπορεί να προστεθεί στην εγκατάσταση δοχείο διαστολής με την επιθυμητή χωρητικότητα, συνδέοντάς το σε ένα σημείο της εγκατάστασης προορισμού (όχι αναρρόφησης!).

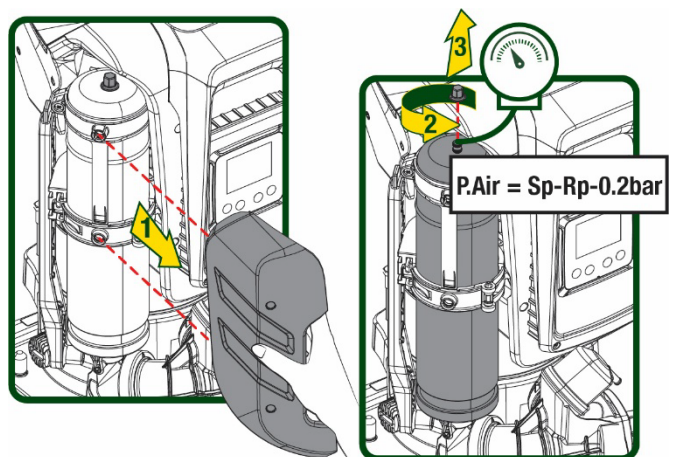
Το δοχείο διαστολής είναι προφορτισμένο σύμφωνα με την παρακάτω σχέση:

$$P_{air} = SP - RP - 0.2 \text{ bar}$$

Όπου::

- P_{air} = τιμή της πίεσης του αέρα σε bar
- SP = Set Point (7.3) σε bar
- RP = Μείωση της πίεσης για την επανεκκίνηση (7.5.1) σε bar

Συνεπώς, από τον κατασκευαστή: $P_{air} = 3 - 0.2 - 0.3 = 2.5$



Εικ 2

Εφόσον οριστούν διαφορετικές τιμές για τις παραμέτρους SP ή και RP , χρησιμοποιήστε τη βαλβίδα του δοχείου διαστολής για να απελευθερώσετε ή να εισάγετε αέρα, μέχρι να ικανοποιηθεί εκ νέου ο παραπάνω τύπος.

1.5 Τεχνικά Χαρακτηριστικά

Θέμα	Παράμετρος		ESYBOX MAX 60/120M	ESYBOX MAX 60/120T	ESYBOX MAX 85/120T	
ΗΛΕΚΤΡΙΚΗ ΤΡΟΦΟΔΟΣΙΑ	Τάση		208-240	380/480	380/480	
	Φάσεις		1	3	3	
	Συχνότητα		50/60			
	Μέγιστο ρεύμα		11,8 A	4,2 A	5,5 A	
	Μέγιστη ισχύς		2,68 KW	2,65 KW	3,5 KW	
	Ρεύμα διαφυγής προς τη γείωση		<2 mA	<4 mA	<4 mA	
ΚΑΤΑΣΚΕΥΑΣΤΙΚΑ ΧΑΡΑΚΤΗΡΙΣΤΙΚΑ	Διαστάσεις		766x375x384			
	Βάρος μονάδας (χωρίς συσκευασία)	PUMP	29	29	30	
		ESYDOCK		9		
		2 ESYDOCK		18		
		3 ESYDOCK		27		
	Κλάση προστασίας		IPX5			
Κλάση μόνωσης του κινητήρα		F				
ΥΔΡΑΥΛΙΚΑ ΧΑΡΑΚΤΗΡΙΣΤΙΚΑ	Μέγιστο ύψος άντλησης		7,7bar	7,7bar	10bar	
	Μέγιστη πίεση στην αναρρόφηση		5 bar			
	Μέγιστη πίεση λειτουργίας		12 bar			
	Μέγιστη απόδοση		300 l/ λεπτό			
ΣΥΝΘΗΚΕΣ ΛΕΙΤΟΥΡΓΙΑΣ	Μέγιστη θερμοκρασία υγρού		50°C (40°C – AMERICAS)			
	Μέγιστη θερμοκρασία περιβάλλοντος		55°C (45°C – AMERICAS)			
	Θερμοκρασία περιβάλλοντος αποθήκευσης		-10÷60 °C			
ΛΕΙΤΟΥΡΓΙΚΟΤΗ- ΤΕΣ ΚΑΙ ΠΡΟΣΤΑΣΙΕΣ	Σταθερή πίεση					
	Ασύρματη επικοινωνία					
	Επικοινωνία WiFi και Bluetooth (APP και DConnect Cloud)					
	Προστασία λειτουργίας χωρίς υγρό					
	Προστασία antifreeze					
	Προστασία anticycling					
	Αμπερομετρική προστασία προς τον κινητήρα					
	Προστασία από ανώμαλες τάσεις τροφοδοσίας					
Προστασία υπερθέρμανσης						

Πίνακας 1

2. ΑΝΤΛΟΥΜΕΝΑ ΥΓΡΑ



Το μηχάνημα είναι σχεδιασμένο και κατασκευασμένο για την άντληση νερού που δεν περιέχει εκρηκτικές ουσίες και στερεά σωματίδια ή ίνες, με πυκνότητα ίση με 1000 Kg/m³ και συντελεστή ιξώδους ίσο με 1mm²/s και μη χημικά επιθετικά υγρά.



Το σύστημα δεν μπορεί να χρησιμοποιηθεί για την άντληση θαλασσινού νερού, βοθρολυμάτων, εύφλεκτων, διαβρωτικών ή εκρηκτικών υγρών (π.χ. πετρέλαιο, βενζίνη, διαλυτικά), λίπους, ελαίων ή τροφίμων.



Το σύστημα είναι κατάλληλο για πόσιμο νερό.

3. ΕΓΚΑΤΑΣΤΑΣΗ



Οι αντλίες μπορεί να περιέχουν μικρές ποσότητες νερού που έμειναν από τις δοκιμές



Η ηλεκτροκίνητη αντλία έχει βαθμό προστασίας IPX5 και μπορεί να χρησιμοποιηθεί σε χώρους με σκόνη χωρίς να απαιτούνται ειδικά προστατευτικά μέτρα κατά των ατμοσφαιρικών παραγόντων.



Το σύστημα είναι μελετημένο ώστε να μπορεί να λειτουργεί σε περιβάλλον με θερμοκρασία μεταξύ 0°C και 55°C (εκτός από την εξασφάλιση της τροφοδοσίας: βλ. παρ. 8.6.14 «Λειτουργία antifreeze»).



Σε περίπτωση χρήσης του συστήματος για οικιακή ύδρευση, τηρείτε τους τοπικούς κανονισμούς των αρμόδιων αρχών διαχείρισης των υδάτινων πόρων.



Κατά την επιλογή του χώρου εγκατάστασης, βεβαιωθείτε ότι:

- Η τάση και η συχνότητα που αναγράφονται στην τεχνική ετικέτα της αντλίας αντιστοιχούν στα στοιχεία του δικτύου ηλεκτροδότησης.
- Η ηλεκτρολογική σύνδεση γίνεται σε μέρος στεγνό, μακριά από τυχόν πλημμύρισμα.
- Η ηλεκτρολογική εγκατάσταση διαθέτει διαφορική ασφάλεια $I_{\Delta n} \leq 30 \text{ mA}$ και ότι η γείωση είναι αποτελεσματική.



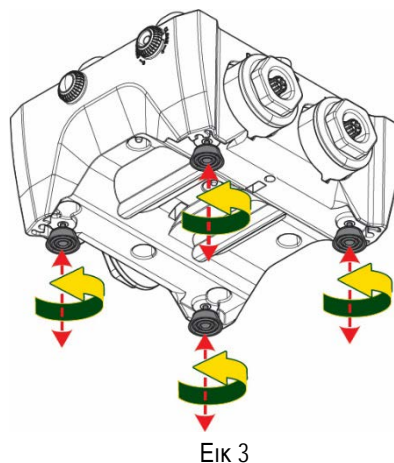
Η αντλία πρέπει να τοποθετηθεί κατακόρυφα.



Η αντλία δεν είναι αυτόματης πλήρωσης. Είναι κατάλληλη για αναρρόφηση από δεξαμενές ή για ενίσχυση της πίεσης κατόπιν σύνδεσης στο δίκτυο ύδρευσης, όπου επιτρέπεται από τους τοπικούς κανονισμούς.

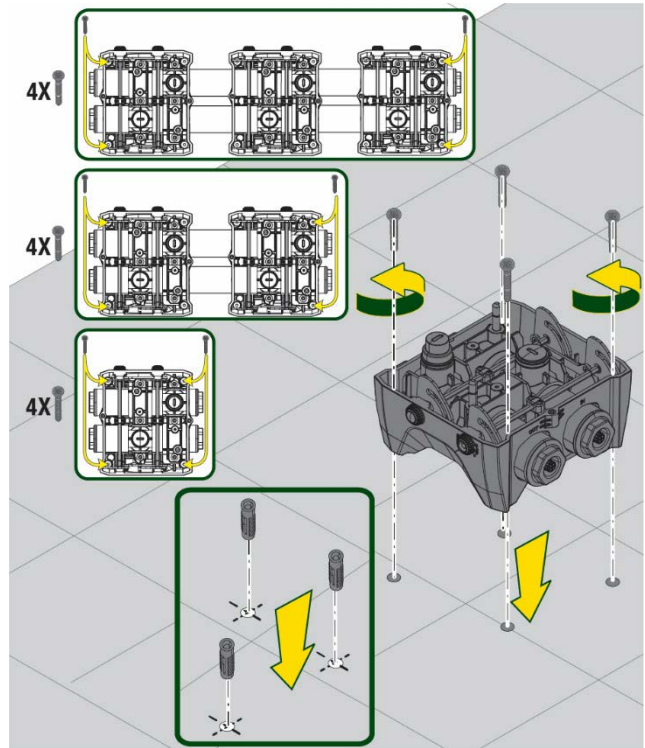
4. ΔΙΑΔΙΚΑΣΙΑ ΣΤΕΡΕΩΣΗΣ ΤΗΣ ΑΝΤΛΙΑΣ ΣΤΗ ΒΑΣΗ DOCK

1. Χρησιμοποιήστε τη δυνατότητα ρύθμισης του ύψους των ποδιών, για να αντισταθμίσετε τυχόν κλίσεις στην επιφάνεια έδρασης.



ΕΛΛΗΝΙΚΑ

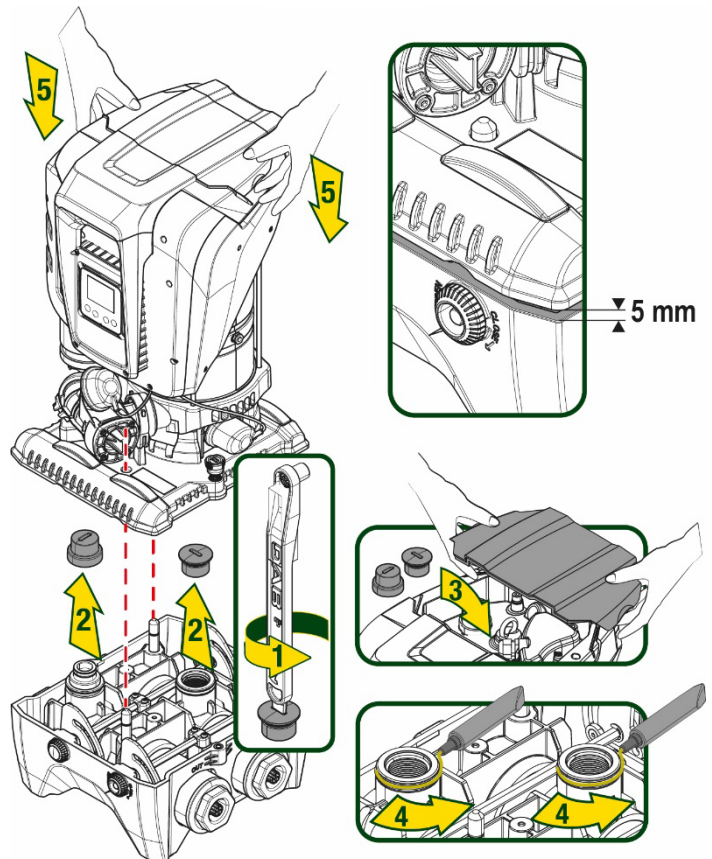
2. Για να στερεώσετε την αντλία στο έδαφος, χρησιμοποιήστε τις σπές που υπάρχουν στη βάση της.



Εικ 4

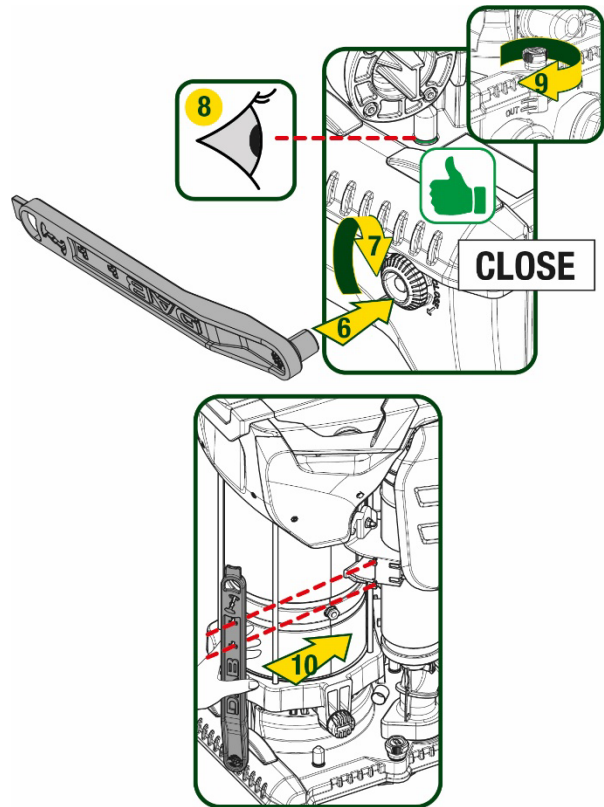
3. Ανοίξτε τις τάπες με το κλειδί που θα βρείτε στα παρελκόμενα και τοποθετήστε τις στο βοηθητικό διαμέρισμα.

Με το προμηθευόμενο γράσο, λιπάνετε τα παρεμβύσματα O-Ring που υπάρχουν στους σωλήνες κατάθλιψης και αναρρόφησης. Κατεβάστε την αντλία στη βάση dock και κεντράρετε τους πείρους συγκράτησης.



Εικ 5

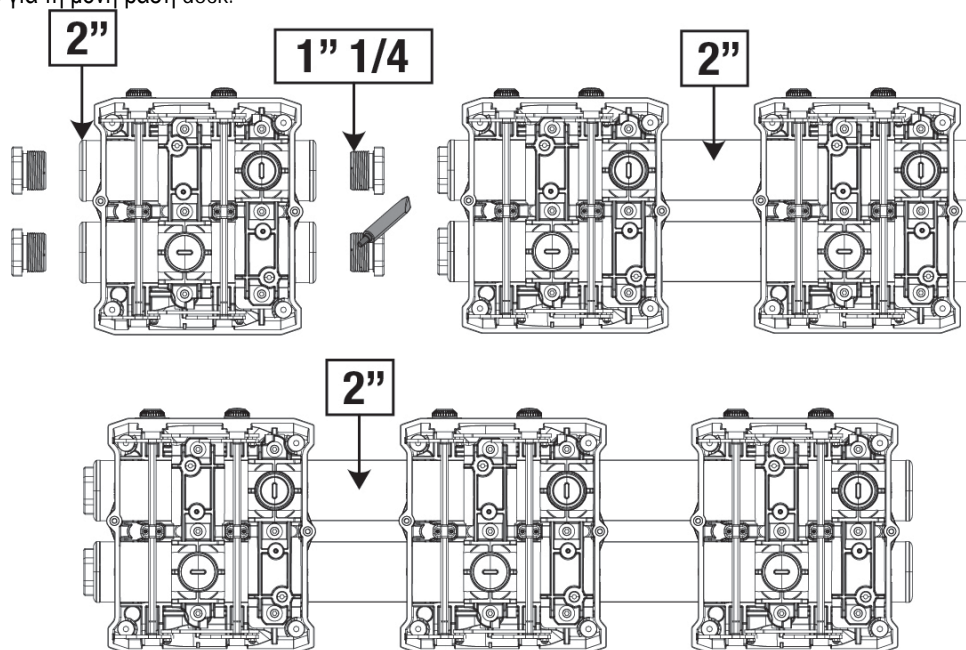
4. Στερεώστε την αντλία στη βάση dock χρησιμοποιώντας το κλειδί που θα βρείτε στα παρελκόμενα. Για να βεβαιωθείτε πως εκτελέσατε σωστά τη στερέωση, ελέγξτε αν είναι ορατός ο πράσινος δακτύλιος των πείρων. Μετά τη χρήση, κρεμάστε το κλειδί στους μικρούς γάντζους της αντλίας. Αν σπάσει η χροιά το κλειδί, μπορείτε εύκολα να το αντικαταστήσετε με ένα κλειδί καρυδάκι των 10mm (13/32 ίντσες).



Εικ 6

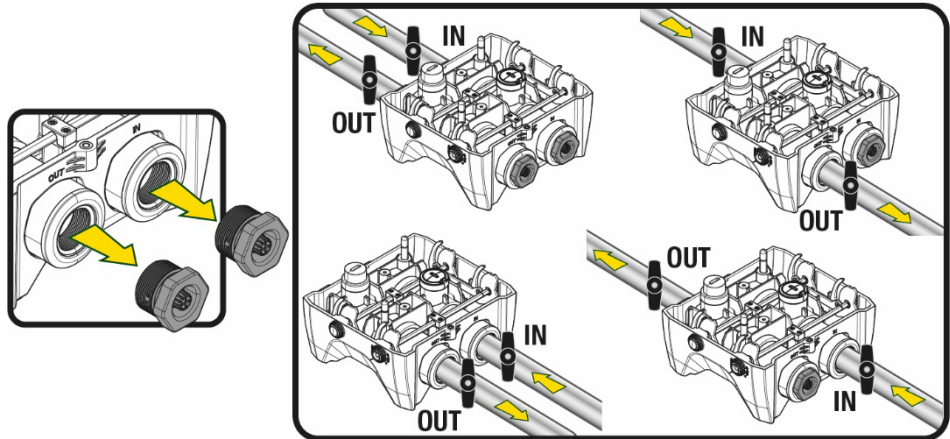
5. ΥΔΡΑΥΛΙΚΕΣ ΣΥΝΔΕΣΕΙΣ

Όλες οι συνδέσεις προς την υδραυλική εγκατάσταση είναι 2" θηλυκό, με δυνατότητα συστολής σε θηλυκό 1" 1/4 με τους αντάπτορες που προμηθεύονται μόνο για τη μονή βάση dock.



Εικ 7

Είναι δυνατές τέσσερις διαμορφώσεις, όπως φαίνεται στην εικόνα 8.



Εικ 8



Στην περίπτωση που η εγκατάσταση είναι τύπου “με αναρρόφηση πάνω από τη στάθμη του υγρού”, συνιστάται να προβλέψετε σαν ποδοβαλβίδα, μια βαλβίδα αντεπιστροφής (στην αρχή του σωλήνα αναρρόφησης), προκειμένου να γίνεται η διαδικασία πλήρωσης του συστήματος έτσι ώστε να γεμίζει τελείως ο σωλήνας αναρρόφησης προτού τεθεί σε λειτουργία η αντλία (παρ. 5.1)



Όταν η εγκατάσταση είναι τύπου «ανάντη», εγκαταστήστε το σωλήνα υδροληψίας στην αντλία με ανοδική φορά, αποφεύγοντας το σχηματισμό στρεβλώσεων σχήματος «S» ή «P».



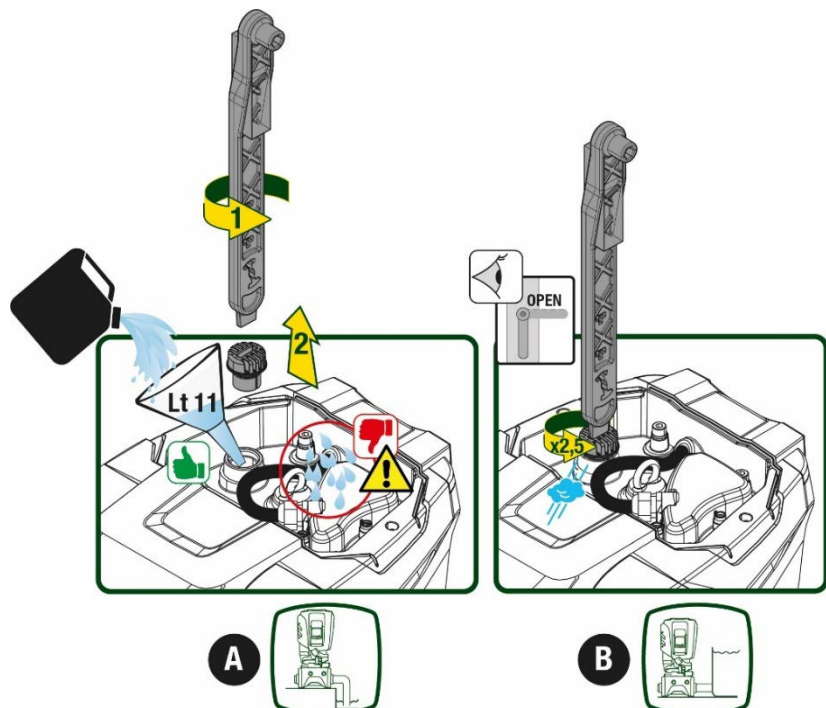
Οι αγωγοί εισόδου και εξόδου θα πρέπει να είναι τοποθετημένοι έτσι ώστε να μην ασκούν καμία μηχανική πίεση στην αντλία.

5.1 Εργασίες πλήρωσης - Εγκατάσταση ανάντη και κατάντη

Εγκατάσταση “με αναρρόφηση πάνω από τη στάθμη του υγρού” (Εικ. 9Α): ανοίξτε το βοηθητικό διαμέρισμα και με τη βοήθεια ενός καταβιδιού ή του κλειδιού που θα βρείτε στα παρελκόμενα, αφαιρέστε την τάπα πλήρωσης. Διαμέσου της οπής πλήρωσης, γεμίστε το σύστημα με καθαρό νερό προσέχοντας να αφήσετε την εκροή του αέρα.

Εγκατάσταση “με αναρρόφηση κάτω από τη στάθμη του υγρού” (Εικ. 9Β): στην περίπτωση που μεταξύ της δεξαμενής νερού και του συστήματος δεν υπάρχουν αποφρακτικές βαλβίδες (ή που είναι ανοικτές), το σύστημα κάνει αυτόματη πλήρωση μόλις του επιτραπεί να απομακρύνει τον παγιδευμένο αέρα. Κατά συνέπεια, χαλαρώνοντας την τάπα πλήρωσης όσο χρειάζεται για την εξαγωγή του παγιδευμένου αέρα, (2,5 γύρους), δίνετε τη δυνατότητα στο σύστημα να πληρωθεί τελείως.

Όταν τελειώσετε την εργασία κλείστε την τάπα.



Εικ 9



Στεγνώστε τα τυχόν κατάλοιπα νερού στο βοηθητικό διαμέρισμα.

5.2 Μέγιστη πίεση στην αναρρόφηση (αντλία με αναρρόφηση κάτω από τη στάθμη του υγρού)

Έχει σημασία η πίεση στην είσοδο να είναι πάντα χαμηλότερη από τη μέγιστη επιτρεπόμενη πίεση λειτουργίας της αντλίας, που αναφέρεται στην πινακίδα της.

5.3 Εγκαταστάσεις ενίσχυσης της πίεσης

Ανάλογα με το μοντέλο, καθεμία αντλία χαρακτηρίζεται από μια μέγιστη πραγματοποιήσιμη πίεση καθοριζόμενης τιμής, (Setpoint) (χωρίς να τίθεται υπό πίεση η αναρρόφηση).

Ο χρήστης έχει τη δυνατότητα να ορίσει οποιαδήποτε πίεση setpoint (SP), από 1,0 bar μέχρι τη μέγιστη πίεση PN, επιτυγχάνοντας έτσι τιμές πίεσης μεγαλύτερες από τη μέγιστη πραγματοποιήσιμη πίεση της αντλίας, ώστε να τη χρησιμοποιήσει για ενίσχυση.

Η λειτουργία είναι η ακόλουθη:

- Αν η ρυθμισμένη πίεση SP είναι μικρότερη από τη μέγιστη πίεση που μπορεί να φτάσει η αντλία, το σύστημα θα λειτουργήσει με τη ρυθμισμένη πίεση.
- Αντίθετα, αν η ρυθμισμένη πίεση είναι μεγαλύτερη από τη μέγιστη πίεση που μπορεί να φτάσει η αντλία, η ρυθμισμένη τιμή θα επιτυγχάνεται μόνο αν υπάρχει μια βοηθητική πίεση στην είσοδο.

Ανάλογα με την τιμή (setpoint) που ρυθμίστηκε και την πίεση που αναγνώσθηκε στην αναρρόφηση, η αντλία αντιλαμβάνεται αν θα καταφέρει να επιτύχει την επιθυμητή καθορισμένη τιμή.

Στην περίπτωση που δεν επιτυγχάνεται η καθορισμένη τιμή (setpoint) εξαιτίας της μειωμένης πίεσης στην αναρρόφηση, η αντλία θα συνεχίσει να παρέχει νερό στην πίεση που καταφέρει να επιτύχει και θα εμφανίσει στην αρχική σελίδα το σύμβολο του μανόμετρου που αναβοσβήνει.

6. ΘΕΣΗ ΣΕ ΛΕΙΤΟΥΡΓΙΑ

6.1 Ηλεκτρολογικές συνδέσεις

Για βελτίωση της ανοσίας σε τυχόν θόρυβο που εκπέμπεται προς άλλες συσκευές, συνιστάται η χρήση ξεχωριστής ηλεκτρικής καλωδίωσης για την τροφοδοσία του προϊόντος.



Η τάση γραμμής ενδέχεται να αλλάξει με την εκκίνηση της ηλεκτροκίνητης αντλίας. Η τάση στη γραμμή μπορεί να υποστεί διαφοροποιήσεις ανάλογα με τις άλλες διατάξεις που είναι συνδεδεμένες σε αυτή, και με την ποιότητα της ίδιας της γραμμής.

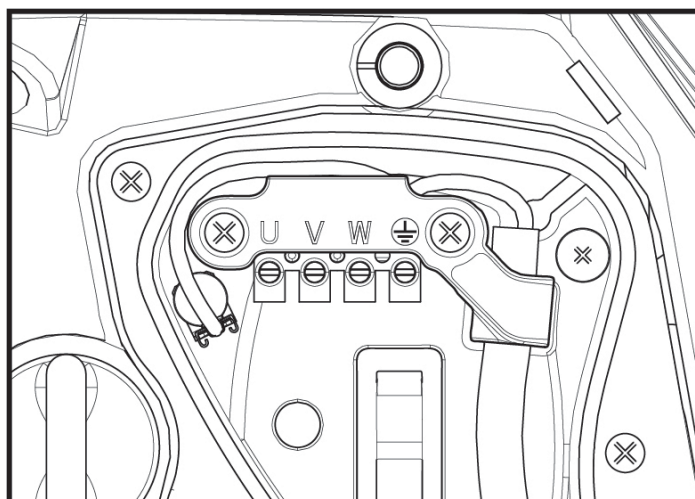


Βεβαιωθείτε πως η τάση του δικτύου αντιστοιχεί στην τάση που αναγράφεται στην πινακίδα του κινητήρα.



Τηρήστε αυστηρά τα ηλεκτρολογικά σχεδιαγράμματα που αναγράφονται παρακάτω:

- L-N-Γείωση, μονοφασική έκδοση
- U-V-W- Γείωση, τριφασική έκδοση



Εικ 10

ΕΛΛΗΝΙΚΑ

Συνιστάται να εκτελέσετε την εγκατάσταση ακολουθώντας τις υποδείξεις του εγχειριδίου και τηρώντας τις κείμενες διατάξεις και κανονισμούς που ισχύουν στον τόπο χρήσης της συσκευής.

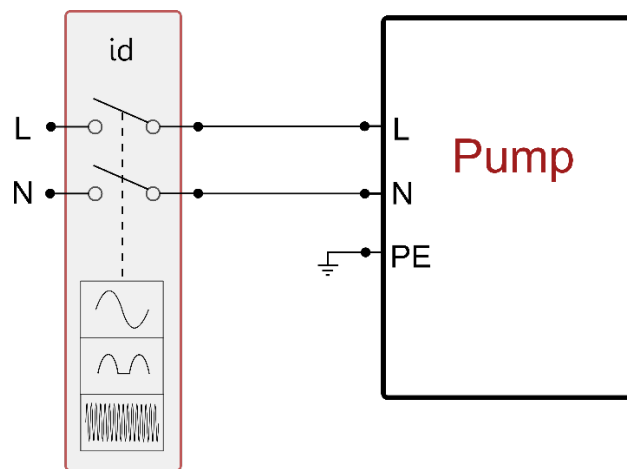
Το συγκεκριμένο προϊόν είναι εφοδιασμένο με έναν αναστροφέα (inverter) στο εσωτερικό του οποίου υπάρχουν συνεχείς τάσεις και εξαρτήματα υψηλής συχνότητας.

Ο διαφορικός διακόπτης που προστατεύει την εγκατάσταση πρέπει να είναι σωστά διαστασιολογημένος σύμφωνα με τα χαρακτηριστικά που αναγράφονται στον Πίνακα 2 και Πίνακα 3.

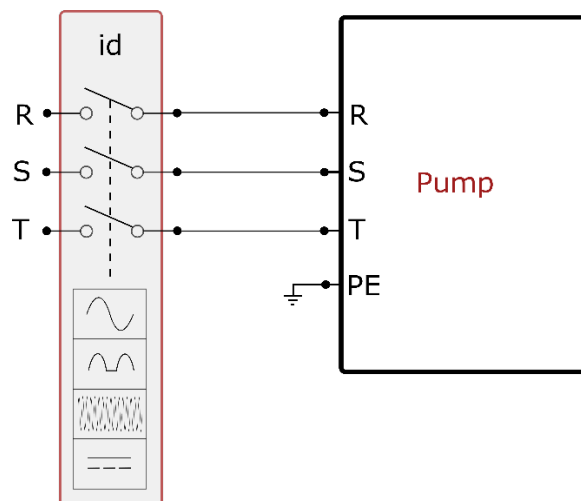
Τυπολογία των πιθανών ρευμάτων βλάβης προς τη γείωση				
	Εναλλασσόμενο	Παλμικό μονοπολικό ρεύμα	Συνεχές	Με εξαρτήματα υψηλής συχνότητας
Μονοφασικός αναστροφέας τροφοδοσίας	✓	✓		✓
Τριφασικός αναστροφέας τροφοδοσίας	✓	✓	✓	✓

Πίνακας 2

Για τις τυπολογίες αναστροφέα (inverter) με τριφασική τροφοδοσία, συνιστάται ένας διαφορικός διακόπτης με αντιηλεκτροπληξιακή προστασία.



Εικ.11 παράδειγμα μονοφασικής εγκατάστασης



Εικ.12 παράδειγμα τριφασικής εγκατάστασης

Η συσκευή πρέπει να συνδεθεί με έναν κεντρικό διακόπτη που θα αποσυνδέει όλους τους πόλους τροφοδοσίας. Όταν είναι ανοικτός ο διακόπτης, το διάκενο κάθε επαφής πρέπει να είναι συμβατό με όσα σημειώνονται στον πίνακα 3.

Ο στυπιοθλίπτης καλωδίων, που προμηθεύεται με το κουτί της κλέμματος, περιορίζει την εξωτερική διάμετρο της θήκης του καλωδίου σε ένα πεδίο τιμών από τα 7 μέχρι τα 13mm. Η μεγάλη κλέμμα μπορεί να φιλοξενήσει καλώδια με διατομή αγωγού μέχρι 2.5 τ.χιλ. (AWG14 για εκδόσεις ΗΠΑ).

Ελάχιστα διάκενα μεταξύ των επαφών του διακόπτη τροφοδοσίας	
Ελάχιστο διάκενο [mm]	>3

Πίνακας 3

6.2 Διαμόρφωση του ενσωματωμένου inverter

Το σύστημα είναι διαμορφωμένο από τον κατασκευαστή ώστε να ικανοποιεί τις περισσότερες περιπτώσεις εγκατάστασης, δηλαδή:

- Λειτουργία με σταθερή πίεση
- Set-Point (τιμή της επιθυμητής σταθερής πίεσης): SP = 3,0 bar
- Μείωση της πίεσης για την επανεκκίνηση: RP = 0,3 bar
- Λειτουργία Anti-cycling: Ανενεργή

Σε κάθε περίπτωση, όλες αυτές οι παράμετροι μπορούν να ρυθμιστούν από το χρήστη (βλέπε κεφάλαιο Ρυθμιζόμενες παράμετροι)

Το σύστημα δεν λειτουργεί εάν η παροχή βρίσκεται σε ύψος μεγαλύτερο από το ισοδύναμο σε μέτρα-στήλης-νερού (m.c.a.) του Pstart (θεωρήστε 1 bar = 10 m.c.a.): για την εργοστασιακή διαμόρφωση, εάν η παροχή βρίσκεται σε τουλάχιστον 27 μ. ύψος το σύστημα δεν εκκινεί.

6.3 Θέση σε λειτουργία

Για την πρώτη θέση σε λειτουργία, ακολουθήστε την παρακάτω διαδικασία

- Εκτελέστε την υδραυλική και την ηλεκτρολογική συνδεσμολογία (χωρίς σύνδεση στο ηλεκτρικό ρεύμα)
- Γεμίστε την αντλία (παρ. 5.1)
- Ανοίξτε μια χρήση στην κατάθλιψη
- Τροφοδοτήστε με ηλεκτρική ενέργεια.
- Συνδεθείτε με την αντλία μέσω της App για να κάνετε υποβοηθούμενη ρύθμιση

Το σύστημα ανάβει και ελέγχει την παρουσία νερού στην κατάθλιψη. Αν ανιχνευθεί μια κανονική ροή νερού, η αντλία γεμίζει και αρχίζει το έργο παραγωγής πίεσης.

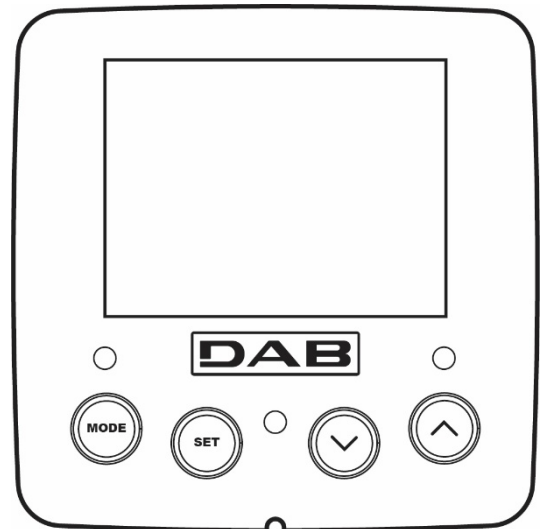
Λειτουργία

Εφόσον η ηλεκτροκίνητη αντλία ολοκληρώσει την αρχική διαδικασία, το σύστημα ξεκινά την κανονική του λειτουργία σύμφωνα με τις παραμέτρους που έχουν διαμορφωθεί: ξεκινά αυτόματα με το άνοιγμα της βρύσης, παρέχει νερό στην πίεση που έχει οριστεί (SP), διατηρεί την πίεση σταθερή ακόμη και εάν ανοίξουν άλλες βρύσες, σταματά αυτόματα μετά το χρόνο T2 όταν έχουν επιτευχθεί οι συνθήκες απενεργοποίησης (το T2 ρυθμίζεται από το χρήστη, εργοστασιακή τιμή 10 δευτ.).



7. ΤΟ ΠΛΗΚΤΡΟΛΟΓΙΟ ΚΑΙ Η ΟΘΟΝΗ

Η διεπαφή χρήστη αποτελείται από ένα μικρό πληκτρολόγιο με οθόνη 2.8" και λαμπάκια led για σήμανση ΙΣΧΥΟΣ (POWER), ΕΠΙΚΟΙΝΩΝΙΑΣ (COMM), ΣΥΝΑΓΕΡΜΟΥ (ALARM), όπως φαίνεται στην Εικόνα 13.



Η οθόνη προβάλλει τα μεγέθη και τις καταστάσεις της συσκευής με ενδείξεις αναφορικά με τη λειτουργικότητα των διαφόρων παραμέτρων. Οι λειτουργίες των πλήκτρων συνοψίζονται στον Πίνακα 4



Εικ 13

	<p>Το πλήκτρο MODE επιτρέπει τη μετάβαση στα επόμενα λήμματα στο εσωτερικό του ίδιου μενού. Η παρατεταμένη πίεση για τουλάχιστον 1 δευτ. επιτρέπει τη μετάβαση στο προηγούμενο λήμμα του μενού.</p>
	<p>Το πλήκτρο SET επιτρέπει την έξοδο από το τρέχον μενού..</p>

ΕΛΛΗΝΙΚΑ

	Μειώνει την τρέχουσα παράμετρο (εάν είναι τροποποιήσιμη παράμετρος).
	Αυξάνει την τρέχουσα παράμετρο (εάν είναι τροποποιήσιμη παράμετρος).
ΛΕΥΚΟ LED ΙΣΧΥΣ	Συνεχώς αναμμένο: η μηχανή τροφοδοτείται Αναβοσβήνει: η μηχανή είναι απενεργοποιημένη
ΚΟΚΚΙΝΟ LED ΣΥΝΑΓΕΡΜΟΣ	Συνεχώς αναμμένο: η μηχανή είναι μπλοκαρισμένη από σφάλμα
ΜΠΛΕ LED ΕΠΙΚΟΙΝΩΝΙΑ	Συνεχώς αναμμένο: ασύρματη επικοινωνία ενεργή Αναβοσβήνει αργά: ασύρματη επικοινωνία μη διαθέσιμη λόγω προβλημάτων Αναβοσβήνει γρήγορα: ενεργός συσχετισμός με άλλες ασύρματες συσκευές

Πίνακας 4

Η παρατεταμένη πίεση του πλήκτρου “^” ή του πλήκτρου “v” επιτρέπει την αυτόματη αύξηση/μείωση της επιλεγμένης παραμέτρου. Αφού περάσουν 3 δευτερόλεπτα πίεσης του πλήκτρου “^” ή του πλήκτρου “v” αυξάνεται η ταχύτητα αυτόματης αύξησης/ μείωσης..



Πιέζοντας το πλήκτρο ^ ή το πλήκτρο v το επιλεγμένο μέγεθος τροποποιείται και αποθηκεύεται αμέσως στη μόνιμη μνήμη (EEPROM). Η απενεργοποίηση, ακόμη και ακούσια, του μηχανήματος σε αυτή τη φάση δεν προκαλεί απώλεια της παραμέτρου που μόλις ρυθμίστηκε

Το πλήκτρο SET εξυπηρετεί μόνο για έξοδο από το τρέχον μενού και δεν είναι απαραίτητο για την αποθήκευση των τροποποιήσεων που έχουν γίνει. Μόνο στις ιδιαίτερες περιπτώσεις που περιγράφονται στην παράγραφο 0, ορισμένα μεγέθη ενεργοποιούνται πιέζοντας «SET» ή «MODE».

Μενού

Η πλήρης δομή όλων των μενού και όλων των λημμάτων που τα απαρτίζουν παρουσιάζεται στον Πίνακα 6.

Πρόσβαση στα μενού

Από το βασικό μενού έχετε πρόσβαση στα διάφορα άλλα μενού με δύο τρόπους:







1. Άμεση πρόσβαση με συνδυασμό πλήκτρων
2. Πρόσβαση με όνομα μέσω αναδεδυμένου μενού

7.1 Άμεση πρόσβαση με συνδυασμό πλήκτρων

Έχετε άμεση πρόσβαση στο επιθυμητό μενού πιέζοντας ταυτόχρονα τον κατάλληλο συνδυασμό πλήκτρων για τον απαιτούμενο χρόνο (για παράδειγμα MODE SET για είσοδο στο μενού Setpoint) και μπορείτε να μεταβείτε στα επιμέρους λήμματα του μενού με το πλήκτρο MODE. Ο Πίνακας 5 παρουσιάζει τα μενού στα οποία έχετε πρόσβαση με συνδυασμούς πλήκτρων.

ΟΝΟΜΑ ΤΟΥ ΜΕΝΟΥ	ΠΛΗΚΤΡΑ ΑΜΕΣΗΣ ΠΡΟΣΒΑΣΗΣ	ΧΡΟΝΟΣ ΠΙΕΣΗΣ
Χρήστη		Αφήνοντας το πλήκτρο
Οθόνης	 	2 Δευτ.
Setpoint	 	2 Δευτ.
Χειροκίνητο	  	5 Δευτ.
Εγκαταστάτη	  	5 Δευτ.
Τεχνικής βοήθειας	  	5 Δευτ.

ΕΛΛΗΝΙΚΑ

Αποκατάσταση εργοστασιακών τιμών	 	2 Δευτ. κατά την εκκίνηση της συσκευής
Επαναφοράς	   	2 Δευτ

Πίνακας 5

Μειωμένο μενού (ορατό)			Εκτεταμένο μενού (απευθείας πρόσβαση ή με κωδικό)			
Κύριο Μενού	Μενού Χρήστη τρόπος λειτουργίας	Μενού Οθόνης ρύθμιση v	Μενού Setpoint λειτουργία-ρύθμιση	Χειροκίνητο Μενού ρύθμιση ^ - v	Μενού Εγκαταστάτη λειτουργία-ρύθμιση- v	Μενού Τεχν. Υποστήριξης λειτουργία-ρύθμιση-^
MAIN (Αρχική Σελίδα)	ΚΑΤΑΣΤΑΣΗ	BK Οπίσθιος φωτισμός	SP Καθορισμένη τιμή πίεσης	ΚΑΤΑΣΤΑΣΗ	RP Μείωση πίεσης για επανεκκίνηση	TB Χρόνος μπλοκαρίσματος λόγω έλλειψης νερού
Επιλογή Μενού	RS Στροφές το λεπτό	TK Χρόνος αναμμένου οπίσθιου φωτισμού		RI Ρύθμιση ταχύτητας	OD Τυπολογία εγκατάστασης	T1 Καθυστερήση χαμηλής πίεσης
	VP Πίεση	LA Γλώσσα		VP Πίεση	AD Διαμόρφωση διεύθυνσης	T2 Καθυστερήση σβησίματος
	VF Απεικόνιση της ροής	TE Θερμοκρασία απαγωγού θερμότητας		VF Απεικόνιση της ροής	MS Σύστημα μέτρησης	GP Αναλογική απολαβή
	PO Ισχύς αποδιδόμενη από την αντλία	BT Θερμοκρασία της πλακέτας		PO Ισχύς αποδιδόμενη από την αντλία	AS Ασύρματες συσκευές	GI Ολοκληρωμένη απολαβή
	C1 Ρεύμα φάσης της αντλίας			C1 Ρεύμα φάσης της αντλίας	PR Αισθητήρας πίεσης τηλεχειριστήριου	RM Μέγιστη ταχύτητα
	TE Θερμοκρασία απαγωγού θερμότητας			RS Στροφές το λεπτό	EK Λειτουργία χαμηλής πίεσης στην αναρρόφηση	NA Ενεργές διατάξεις
	Pin Πίεση στην αναρρόφηση			TE Θερμοκρασία απαγωγού θερμότητας	PK Όριο χαμηλής πίεσης στην αναρρόφηση	NC Μέγ. ταυτόχρονες συσκευές
	Ώρες αναμμένης αντλίας				RT Φορά περιστροφής	IC Διαμόρφωση συσκευής
	Ώρες λειτουργίας Πλήθος εκκινήσεων					ET Μέγ. χρόνος ανταλλαγής
	PI Ιστόγραμμα της ισχύος					AY Περιορισμός συχνών εκκινήσεων
	Σύστημα πολλών αντλιών					AE Προστασία από μπλοκάρισμα
	NT Πληροφορίες δικτύου					AF Αντιπαγετική προστασία
	VE Πληροφορίες HW και SW					I1 Λειτουργία εισόδου 1
	FF Σφάλμα & Προειδοποίηση					

ΕΛΛΗΝΙΚΑ

	(Ιστορικό)					
						I2 Λειτουργία εισόδου 2
						I3 Λειτουργία εισόδου 3
						I4 Λειτουργία εισόδου 4
						O1 Λειτουργία εξόδου 1
						O2 Λειτουργία εξόδου 2
						RF Διαγραφή σφαλμάτων & προειδοποιήσεων
						PW Αλλαγή κωδικού πρόσβασης
Υπόμνημα						
Αναγνωριστικά χρώματα			Τροποποίηση των παραμέτρων στα συγκροτήματα πολλαπλών αντλιών			
			Σύνολο ευαίσθητων παραμέτρων. Η τροποποίηση μιας από αυτές τις παραμέτρους σε μια οποιαδήποτε συσκευή επιφέρει την αυτόματη εναρμόνιση σε όλες τις άλλες συσκευές.			
			Παράμετροι που μπορούν να εναρμονιστούν αυτόματα σε όλες τις συσκευές, κατόπιν αίτησης του χρήστη. Επιτρέπεται να είναι διαφορετικές από τη μια συσκευή στην άλλη.			
			Παράμετροι ρύθμισης που είναι σημαντικές μόνο τοπικά.			
			Παράμετροι μόνο για ανάγνωση.			

Πίνακας 6

7.2 Πρόσβαση με όνομα μέσω αναδυόμενου μενού

Επιλέγετε τα διάφορα Μενού ανάλογα με το όνομα τους. Από το κύριο Μενού έχετε πρόσβαση στην Επιλογή Μενού πατώντας ένα οποιοδήποτε από τα πλήκτρα \wedge ο \vee .

Αφού πάτε στο Μενού που σας ενδιαφέρει, έχετε πρόσβαση σε αυτό πατώντας το MODE.

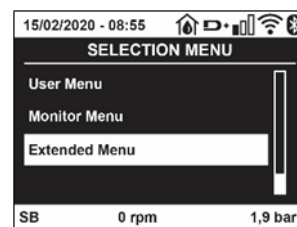
Οι διαθέσιμες επιλογές ΜΕΝΟΥ είναι: ΚΥΡΙΟ, ΧΡΗΣΤΗ, ΟΘΟΝΗΣ και ΕΠΕΚΤΑΜΕΝΟ.

Για την πρόσβαση στο εκτεταμένο Μενού απαιτείται το κλειδί πρόσβαση που συμπίπτει με το συνδυασμό πλήκτρων που αναγράφεται στον πίνακα 5.

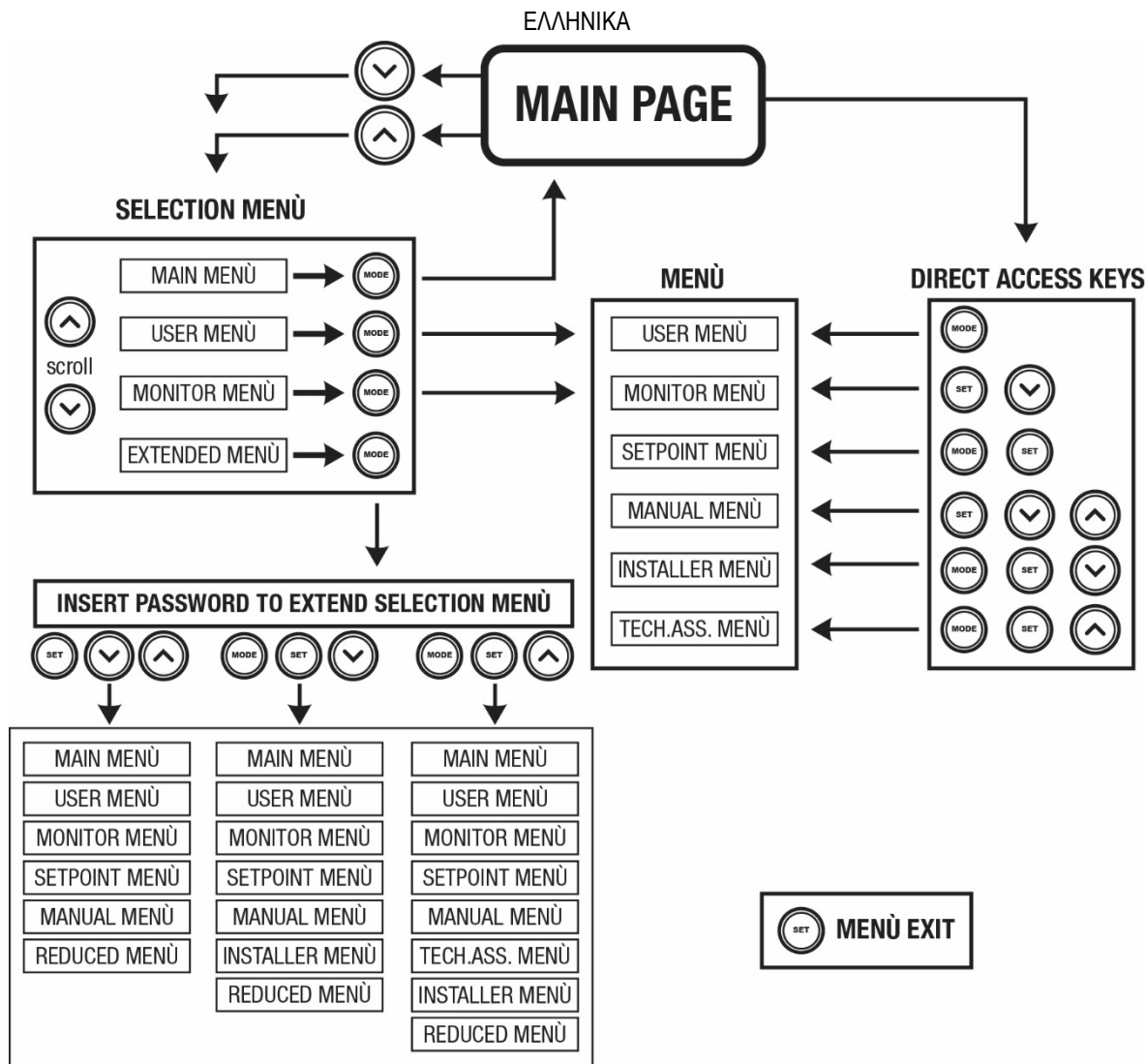
Η σειρά των Μενού είναι: Χρήστης, Οθόνη, Καθορισμένη Τιμή (Setpoint), Εγχειρίδιο, Εγκαταστάτης, Τεχνική Υποστήριξη.

Τα ξεκλειδωμένα μενού Μενού παραμένουν διαθέσιμα για 15 λεπτά ή μέχρι να τα απενεργοποιήσετε χειροκίνητα, επιλέγοντας το "Απόκριση Προχωρημένων Μενού".

Στην Εικόνα 15 φαίνεται ένα διάγραμμα λειτουργίας για την Επιλογή των Μενού.



Εικ 14



Εικ 15 Σχηματική αναπαράσταση των δυνατών προσβάσεων στα μενού

7.3 Δομή των σελίδων των μενού

Στην κεντρική σελίδα εμφανίζονται πάντοτε

Κατάσταση: κατάσταση λειτουργίας (π.χ. αναμονή, go, σφάλματα, λειτουργίες εισόδων)

Στροφές κινητήρα: τιμή σε [rpm]

Πίεση: τιμή σε [bar] ή [psi] ανάλογα με τη μονάδα μέτρησης που έχει ρυθμιστεί.

Ισχύς: τιμή σε [kW] της απορροφούμενης ισχύος της συσκευής.

Κατάσταση/Ισχύς WiFi και bluetooth μέσω των αντίστοιχων εικονιδίων

Η διαθέσιμη σύνδεση ανάμεσα στο τηλέφωνο και την αντλία, επισημαίνεται από το σύμβολο στίτι με σταγόνα.

Σε περίπτωση που εκδηλωθεί γεγονός ενδέχεται να εμφανιστούν:

Ενδείξεις σφάλματος

Ενδείξεις Προειδοποιήσεων

Ένδειξη των λειτουργιών που συσχετίζονται με τις εισόδους

Ειδικά εικονίδια

Οι συνθήκες σφάλματος αναγράφονται στον Πίνακα 7 – βλέπε κεφ.10 ΣΥΣΤΗΜΑΤΑ ΠΡΟΣΤΑΣΙΑΣ.

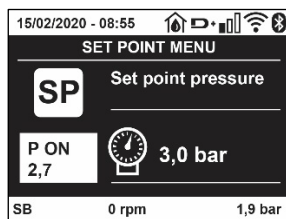
Καταστάσεις σφάλματος και κατάστασης που εμφανίζονται στην κεντρική σελίδα	
Αναγνωριστικό	Περιγραφή
GO	Κινητήρας ενεργός
SB	Κινητήρας ανενεργός
DIS	Κατάσταση κινητήρα απενεργοποιημένου χειροκίνητα
F1	Κατάσταση / συναγερμός Λειτουργίας φλοτέρ

ΕΛΛΗΝΙΚΑ

F3	Κατάσταση / συναγερμός λειτουργίας απενεργοποίησης του συστήματος
F4	Κατάσταση/Συναγερμός λειτουργίας σήματος χαμηλής πίεσης
P1	Κατάσταση λειτουργίας με εφεδρικό setpoint 1
P2	Κατάσταση λειτουργίας με εφεδρικό setpoint 2
P3	Κατάσταση λειτουργίας με εφεδρικό setpoint 3
P4	Κατάσταση λειτουργίας με εφεδρικό setpoint 4
Εικονίδιο επικ. με νούμερο	Κατάσταση λειτουργίας στην επικοινωνία multi pompa με ένδειξη της διεύθυνσης
Εικονίδιο επικ. με E	Κατάσταση σφάλματος της επικοινωνίας στο σύστημα multi pompa
EE	Εγγραφή και ανάγνωση των ρυθμίσεων του εργοστασίου στην EErrom
WARN. Χαμηλή τάση	Προειδοποίηση για απουσία τάσης τροφοδοσίας

Πίνακας 7: Μηνύματα κατάστασης σφάλματος στην αρχική σελίδα

Οι άλλες σελίδες των μενού διαφέρουν με τις συσχετιζόμενες λειτουργίες και περιγράφονται παρακάτω ανά τυπολογία ένδειξης ή ρύθμιση. Σε οποιοδήποτε Μενού στο κάτω μέρος της σελίδας υπάρχει η γραμμή κατάστασης με τις κύριες παραμέτρους λειτουργίας (κατάσταση, ταχύτητα και πίεση).



Εικ 16 Παράμετρος Μενού

Ένδειξεις στην μπάρα κατάστασης στο κάτω μέρος κάθε σελίδας	
Αναγνωριστικό	Περιγραφή
GO	Κινητήρας ενεργός
SB	Κινητήρας ανενεργός
DIS	Κατάσταση κινητήρα απενεργοποιημένου χειροκίνητα
rpm	Στροφές/λεπτό του κινητήρα
bar	Πίεση της εγκατάστασης
FAULT	Παρουσία σφάλματος που εμποδίζει το χειρισμό της ηλεκτροκίνητης αντλίας

Πίνακας 8: Ένδειξεις στην μπάρα κατάστασης

7.4 Εμπλοκή εισαγωγής παραμέτρων μέσω Password

Η συσκευή διαθέτει ένα σύστημα προστασίας μέσω password. Εάν ορίσετε password, οι παράμετροι της συσκευής θα είναι προσβάσιμες και ορατές, αλλά δεν θα είναι δυνατή η τροποποίησή τους. Το σύστημα διαχείρισης του password βρίσκεται στο μενού «τεχνική βοήθεια» και η διαχείριση γίνεται μέσω της παραμέτρου PW.

7.5 Ενεργοποίηση - απενεργοποίηση κινητήρα

Σε συνθήκες κανονικής λειτουργίας, η πίεση και απελευθέρωση των πλήκτρων "Λ" και "V" επιφέρει εμπλοκή/απεμπλοκή του κινητήρα (ισχύει ακόμη και μετά από απενεργοποίηση). Σε περίπτωση παρουσίας συναγερμού σφάλματος, η παραπάνω ενέργεια επαναφέρει τον ίδιο το συναγερμό. Όταν ο κινητήρας είναι απενεργοποιημένος, η κατάσταση αυτή επισημαίνεται με το λευκό LED που αναβοσβήνει. Η εντολή αυτή μπορεί να ενεργοποιηθεί από οποιαδήποτε σελίδα του μενού, εκτός των RF και PW.

8. ΕΝΝΟΙΑ ΤΩΝ ΕΠΙΜΕΡΟΥΣ ΠΑΡΑΜΕΤΡΩΝ

8.1 Μενού Χρήστη

Από το κεντρικό μενού πιέζοντας το πλήκτρο MODE (ή χρησιμοποιώντας το μενού επιλογής και πιέζοντας Λ ή V), έχετε πρόσβαση στο ΜΕΝΟΥ ΧΡΗΣΤΗ. Στο εσωτερικό του μενού, το πλήκτρο MODE επιτρέπει τη μετάβαση στις διάφορες σελίδες του μενού. Τα μεγέθη που απεικονίζονται είναι τα εξής.

8.1.1 Κατάσταση

Απεικονίζει την κατάσταση της αντλίας.

8.1.2 RS: Απεικόνιση της ταχύτητας περιστροφής

Ενεργή ταχύτητα περιστροφής κινητήρα σε rpm.

8.1.3 VP: Απεικόνιση της πίεσης

Πίεση της εγκατάστασης μετρούμενη σε [bar] ή [psi] ανάλογα με το σύστημα μέτρησης που χρησιμοποιείται.

8.1.4 VF: Απεικόνιση της ροής

Απεικονίζει τη στιγμιαία ροή σε [λίτρα/λεπτό] ή [γαλόνια/λεπτό], ανάλογα με τη μονάδα μέτρησης που έχει ρυθμιστεί..

8.1.5 PO: Απεικόνιση της απορροφούμενης ισχύος

Απορροφούμενη ισχύς της ηλεκτροκίνητης αντλίας σε [kW].

Κάτω από το σύμβολο της μετρούμενης ισχύος PO μπορεί να εμφανιστεί ένα κυκλικό σύμβολο που αναβοσβήνει. Το σύμβολο αυτό υποδηλώνει τον προ-συναγερμό υπέρβασης της μέγιστης επιτρεπτής ισχύος.

8.1.6 C1: Απεικόνιση του ρεύματος φάσης

Ρεύμα φάσης του κινητήρα σε [A].

Κάτω από το σύμβολο του ρεύματος φάσης C1 μπορεί να εμφανιστεί ένα κυκλικό σύμβολο που αναβοσβήνει. Το σύμβολο αυτό υποδηλώνει τον προ-συναγερμό υπέρβασης του μέγιστου επιτρεπτού ρεύματος. Εάν το σύμβολο αναβοσβήνει σε τακτά διαστήματα σημαίνει ότι πρόκειται να παρέμβει η προστασία επιρεύματος στο μοτέρ και πιθανότατα θα ενεργοποιηθεί η προστασία.

8.1.7 TE: Θερμοκρασία του απαγωγού θερμότητας

Απεικόνιση της θερμοκρασία του απαγωγού θερμότητας

8.1.8 Pin: Πίεση στην αναρρόφηση

Πίεση μετρούμενη στην αναρρόφηση εκφρασμένη σε [bar] ή [psi], ανάλογα με το χρησιμοποιούμενο σύστημα μέτρησης.

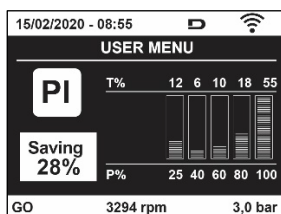
8.1.9 Ώρες λειτουργίας και αριθμός εκκινήσεων

Αναφέρει σε τρεις σειρές τις ώρες παροχής ηλεκτρικής ενέργειας στη συσκευή, τις ώρες λειτουργίας της αντλίας και τον αριθμό εκκινήσεων του κινητήρα.

8.1.10 PI: Ιστογράμμο ισχύος

Εμφανίζει ένα ιστογράμμο της παρεχόμενης ισχύος σε 5 κάθετες μπάρες.

Το ιστογράμμο υποδεικνύει για πόσο χρόνο η αντλία παρέμεινε ενεργή σε συγκεκριμένο επίπεδο ισχύος. Στον οριζόντιο άξονα βρίσκονται οι μπάρες στα διάφορα επίπεδα ισχύος. Στον κάθετο άξονα εμφανίζεται ο χρόνος για τον οποίο η αντλία ήταν ενεργή στο συγκεκριμένο επίπεδο ισχύος (% του χρόνου συγκριτικά με το σύνολο).



Σχήμα 17: Απεικόνιση του ιστογράμματος ισχύος

8.1.11 Σύστημα πολλαπλών αντλιών

Εμφανίζει την κατάσταση του συστήματος όταν έχουμε μια εγκατάσταση πολλαπλών inverter. Εάν δεν υπάρχει επικοινωνία, εμφανίζεται ένα εικονίδιο που απεικονίζει την έλλειψη ή διακοπή επικοινωνίας. Εάν υπάρχουν πολλαπλές συσκευές συνδεδεμένες μεταξύ τους, εμφανίζεται ένα εικονίδιο για κάθε μία από αυτές. Το εικονίδιο έχει το σύμβολο μιας αντλίας και κάτω από αυτήν εμφανίζονται χαρακτήρες κατάστασης της αντλίας. Ανάλογα με την κατάσταση λειτουργίας εμφανίζονται όσο αναγράφονται στον Πίνακα.9

Απεικόνιση του συστήματος		
Κατάσταση	Εικονίδιο	Πληροφορίες κατάστασης κάτω από το εικονίδιο
Κινητήρας ενεργός	Σύμβολο αντλίας που περιστρέφεται	Ταχύτητα με τρία ψηφία
Κινητήρας ανενεργός	Σύμβολο αντλίας στατικό	SB
Βλάβη συσκευής	Σύμβολο αντλίας στατικό	F

Πίνακας 9: Απεικόνιση του Συστήματος πολλαπλών αντλιών

Αν η συσκευή είναι ρυθμισμένη ως εφεδρική, το εικονίδιο που συμβολίζει την αντλία θα είναι σκούρου χρώματος, η απεικόνιση είναι παρόμοια με εκείνη του Πίνακα 9, με μόνη διαφορά την περίπτωση σταματημένου κινητήρα, που απεικονίζεται το F αντί του SB.

8.1.12 NT: Απεικόνιση των διαμορφώσεων δικτύου

Πληροφορίες για τις συνδέσεις του δικτύου και τις σειριακές. Η σειριακή για τη συνδεσιμότητα μπορεί να απεικονιστεί ολόκληρη πατώντας το πλήκτρο “Λ”

8.1.13 VE: Απεικόνιση της έκδοσης

Πληροφορίες για την έκδοση του υλικού (hardware), σειριακό αριθμό και διεύθυνση mac της αντλίας.

8.1.14 FF: Απεικόνιση σφαλμάτων & προειδοποιήσεων (αρχείο)

Χρονολογική απεικόνιση των βλαβών που έχουν παρουσιαστεί κατά τη λειτουργία του συστήματος. Κάτω από το σύμβολο FF εμφανίζονται δύο νούμερα x/y τα οποία υποδηλώνουν αντίστοιχα, το x τη βλάβη που απεικονίζεται και το y το συνολικό αριθμό των βλαβών που υπάρχουν. Στα δεξιά των αριθμών αυτών εμφανίζεται μια ένδειξη του τύπου σφάλματος που απεικονίζεται.

Τα πλήκτρα ^ και V σας μεταφέρουν στον κατάλογο βλαβών: Πιέζοντας το Πλήκτρο V μεταβαίνετε προς τα πίσω στο ιστορικό έως και την παλαιότερη βλάβη που υπάρχει, ενώ πιέζοντας το πλήκτρο ^ μεταβαίνετε προς τα μπροστά έως και την πιο πρόσφατη βλάβη που υπάρχει.

Οι βλάβες απεικονίζονται σε χρονολογική σειρά από την παλαιότερη χρονικά x=1 έως την πιο πρόσφατη x=y. Για κάθε σφάλμα απεικονίζεται επίσης η ημερομηνία και η ώρα που παρουσιάστηκε.

Ο μέγιστος αριθμός σφαλμάτων που μπορεί να εμφανιστεί είναι 8. Όταν επιτευχθεί ο αριθμός αυτός, αρχίζουν να διαγράφονται τα παλαιότερα. Αυτό το λήμμα του μενού απεικονίζει τον κατάλογο βλαβών αλλά δεν επιτρέπει το μηδενισμό τους. Ο μηδενισμός μπορεί να γίνει μόνο με την κατάλληλη εντολή από το λήμμα RF του ΜΕΝΟΥ ΤΕΧΝΙΚΗΣ ΒΟΗΘΕΙΑΣ. Ούτε ο χειροκίνητος μηδενισμός ούτε η απενεργοποίηση της συσκευής, ούτε η επαναφορά των εργοστασιακών ρυθμίσεων δεν διαγράφουν το ιστορικό βλαβών εάν δεν γίνει η παραπάνω περιγραφόμενη διαδικασία.

8.2 Μενού Οθόνης

Από το κεντρικό μενού, πιέζοντας ταυτόχρονα για 2 δευτ. τα πλήκτρα “SET” και “V”, ή χρησιμοποιώντας το μενού επιλογής πιέζοντας ^ ή V, έχετε πρόσβαση στο ΜΕΝΟΥ ΟΘΟΝΗΣ.

Στο εσωτερικό του μενού, πάλι πιέζοντας το πλήκτρο MODE, εμφανίζονται διαδοχικά τα παρακάτω μεγέθη.

8.2.1 BK: Φωτεινότητα οθόνης

Ρυθμίζει τον οπίσθιο φωτισμό της οθόνης σε μια κλίμακα από 0 μέχρι 100.

8.2.2 TK: Χρόνος ανάμματος οπίσθιου φωτισμού

Ρυθμίζει το χρόνο που θα ανάβει ο οπίσθιος φωτισμός μετά το τελευταίο πάτημα ενός πλήκτρου. Επιτρεπόμενες τιμές: από 20 sec μέχρι 10 min ή «πάντα αναμμένος».

Όταν είναι σβηστός ο οπίσθιος φωτισμός, με το πάτημα ενός οποιουδήποτε πλήκτρου, θα αποκατασταθεί η λειτουργία του.

8.2.3 LA: Γλώσσα

Απεικόνιση σε μία από τις παρακάτω γλώσσες::

- Ιταλικά
- Αγγλικά
- Γαλλικά
- Γερμανικά
- Ισπανικά
- Ολλανδικά
- Σουηδικά
- Τούρκικα
- Σλοβάκικα
- Ρουμάνικα
- Ρωσικά
- Ταϊλανδέζικα
- Πορτογαλικά

8.2.4 TE: Απεικόνιση της θερμοκρασίας του διασπορέα ενέργειας**8.2.5 BT: Απεικόνιση της θερμοκρασίας της πλακέτας.****8.3 Μενού Setpoint**

Από το κεντρικό μενού, κρατήστε πατημένα ταυτόχρονα τα πλήκτρα «MODE» και «SET» μέχρι να εμφανιστεί στην οθόνη η ένδειξη «SP» (ή χρησιμοποιήστε το μενού επιλογής πιέζοντας ^ ή V).

ΕΛΛΗΝΙΚΑ

Τα πλήκτρα \wedge και \vee επιτρέπουν αντίστοιχα την αύξηση και τη μείωση της πίεσης συμπίεσης της εγκατάστασης. Για έξοδο από το τρέχον μενού και επιστροφή στο βασικό μενού πιέστε SET.

8.3.1 SP: Ρύθμιση της πίεσης του setpoint

Πίεση στην οποία ρυθμίζεται η εγκατάσταση: ελάχ. 1,0 bar (14 psi) – μέγ. 12,0 bar (174 psi)

8.3.2 Ρύθμιση των βοηθητικών πιέσεων

Η συσκευή έχει τη δυνατότητα να μεταβάλει την πίεση με προκαθορισμένη τιμή στη λειτουργία της κατάστασης των εισόδων. Είναι δυνατή η ρύθμιση μέχρι και 4 βοηθητικών πιέσεων για συνολικά 5 διαφορετικές προκαθορισμένες τιμές. Για τις ηλεκτρικές συνδέσεις συμβουλευθείτε το εγχειρίδιο της μονάδας ελέγχου. Για τις ρυθμίσεις του λογισμικού, διαβάστε την παράγραφο 8.6.15.3 Ρύθμιση λειτουργίας εισόδου με προκαθορισμένη τιμή βοηθητικής εισόδου.



Αν είναι ενεργές ταυτόχρονα περισσότερες λειτουργίες βοηθητικών πιέσεων συσχετισμένες σε περισσότερες εισόδους, η συσκευή θα λειτουργήσει με τη χαμηλότερη πίεση από όλες τις ενεργοποιημένες.



Οι προκαθορισμένες τιμές βοηθητικών πιέσεων χρησιμοποιούνται αποκλειστικά μέσω της μονάδας ελέγχου.

8.3.2.1 P1: Ρύθμιση της πίεσης με προκαθορισμένη τιμή βοηθητικής εισόδου 1

Πίεση με την οποία τίθεται υπό πίεση η εγκατάσταση αν ενεργοποιηθεί η λειτουργία με προκαθορισμένη τιμή βοηθητικής εισόδου στην είσοδο 1.

8.3.2.2 P2: Ρύθμιση της πίεσης με προκαθορισμένη τιμή βοηθητικής εισόδου 2

Πίεση με την οποία τίθεται υπό πίεση η εγκατάσταση αν ενεργοποιηθεί η λειτουργία με προκαθορισμένη τιμή βοηθητικής εισόδου στην είσοδο 2.

8.3.2.3 P3: Ρύθμιση της πίεσης με προκαθορισμένη τιμή βοηθητικής εισόδου 3

Πίεση με την οποία τίθεται υπό πίεση η εγκατάσταση αν ενεργοποιηθεί η λειτουργία με προκαθορισμένη τιμή βοηθητικής εισόδου στην είσοδο 3.

8.3.2.4 P4: Ρύθμιση της πίεσης με προκαθορισμένη τιμή βοηθητικής εισόδου 4

Πίεση με την οποία τίθεται υπό πίεση η εγκατάσταση αν ενεργοποιηθεί η λειτουργία με προκαθορισμένη τιμή βοηθητικής εισόδου στην είσοδο 4.



Η πίεση επανεκκίνησης της αντλίας δεν συνδέεται μόνο με την ρυθμισμένη πίεση (SP, P1, P2, P3, P4) αλλά και με την RP. Η RP εκφράζει τη μείωση πίεσης ως προς την "SP" (ή ως προς μια προκαθορισμένη τιμή βοηθητικής εισόδου αν είναι ενεργοποιημένη), που προκαλεί την εκκίνηση της αντλίας.

Παράδειγμα: SP = 3,0 [bar], RP = 0,5 [bar] καμία ενεργή λειτουργία με προκαθορισμένη τιμή βοηθητικής εισόδου: Κατά τη διάρκεια της κανονικής λειτουργίας η εγκατάσταση έχει πίεση 3,0 [bar]. Η επανεκκίνηση της ηλεκτροκίνητης αντλίας επιτελείται μόνο όταν η πίεση πέσει κάτω από 2,7 [bar].



Η ρύθμιση μιας πίεσης (SP, P1, P2, P3, P4) πολύ υψηλής ως προς τις επιδόσεις της αντλίας, μπορεί να προκαλέσει ψευδή σφάλματα έλλειψης νερού BL. Στις περιπτώσεις αυτές πρέπει να χαμηλώσετε τη ρυθμισμένη πίεση.

8.4 Χειροκίνητο Μενού

Από το κεντρικό μενού, κρατήστε πατημένα ταυτόχρονα τα πλήκτρα «SET» & " \wedge " & " \vee " μέχρι να εμφανιστεί η σελίδα του χειροκίνητου μενού (ή χρησιμοποιήστε το μενού επιλογής πιέζοντας \wedge ή \vee).

Το μενού επιτρέπει την απεικόνιση και τροποποίηση διαφόρων παραμέτρων διαμόρφωσης: Το πλήκτρο MODE επιτρέπει την πλοήγηση στις σελίδες του μενού, τα πλήκτρα \wedge και \vee επιτρέπουν αντίστοιχα την αύξηση και μείωση της τιμής της συγκεκριμένης παραμέτρου. Για έξοδο από το τρέχον μενού και επιστροφή στο κεντρικό μενού πιέστε SET. Η είσοδος στο χειροκίνητο μενού πιέζοντας τα πλήκτρα SET \wedge \vee θέτει το μηχάνημα σε κατάσταση αναγκαστικού STOP. Η λειτουργία αυτή μπορεί να χρησιμοποιηθεί για την απενεργοποίηση του μηχανήματος. Στο εσωτερικό της χειροκίνητης λειτουργίας, ανεξάρτητα από την παράμετρο που απεικονίζεται, μπορείτε πάντοτε να εκτελέσετε τις παρακάτω εντολές:

Προσωρινή εκκίνηση της ηλεκτροκίνητης αντλίας

ΕΛΛΗΝΙΚΑ

Η ταυτόχρονη πίεση των πλήκτρων MODE και ^ προκαλεί την εκκίνηση της αντλίας στην ταχύτητα RI και η κατάσταση λειτουργίας διαρκεί για όσο παραμένουν πιεσμένα τα δύο πλήκτρα. Όταν η εντολή αντλία ON ή αντλία OFF ενεργοποιηθεί, γίνεται επικοινωνία στην οθόνη.

Εκκίνηση της αντλίας

Η ταυτόχρονη πίεση των πλήκτρων MODE v ^ για 2 δευτ. προκαλεί την εκκίνηση της αντλίας στην ταχύτητα RI. Η κατάσταση λειτουργίας διαρκεί για όσο παραμένει πιεσμένο το πλήκτρο SET. Η διαδοχική πίεση του SET επιφέρει έξοδο από το χειροκίνητο μενού.

Όταν η εντολή αντλία ON ή αντλία OFF ενεργοποιηθεί, γίνεται επικοινωνία στην οθόνη.

Σε περίπτωση λειτουργίας με αυτό τον τρόπο για περισσότερο από 5' χωρίς παρουσία υδραυλικού υγρού, το μηχάνημα ενεργοποιεί συναγερμό λόγω υπερθέρμανσης, εμφανίζοντας το σφάλμα PH. Εφόσον ενεργοποιηθεί το σφάλμα PH, ο επανοπλισμός γίνεται αποκλειστικά με αυτόματο τρόπο. Ο χρόνος επανοπλισμού είναι 15'. Εάν το σφάλμα PH εμφανιστεί περισσότερο από 6 διαδοχικές φορές, ο χρόνος επανοπλισμού αυξάνεται στη 1 ώρα. Εφόσον επανοπλιστεί μετά από αυτό το σφάλμα, η αντλία παραμένει ανενεργή μέχρι να την ενεργοποιήσει ο χρήστης με τα πλήκτρα "MODE" "v" "^".

8.4.1 Κατάσταση

Απεικονίζει την κατάσταση της αντλίας.

8.4.2 RI: Ρύθμιση ταχύτητας

Ρυθμίζει την ταχύτητα του κινητήρα σε rpm. Επιτρέπει τη ρύθμιση του αριθμού στροφών σε προκαθορισμένη τιμή.

8.4.3 VP: Απεικόνιση της πίεσης

Πίεση της εγκατάστασης μετρούμενη σε [bar] ή [psi] ανάλογα με το σύστημα μέτρησης που χρησιμοποιείται

8.4.4 VF: Απεικόνιση της ροής

Απεικονίζει τη ροή στην επιλεγμένη μονάδα μέτρησης. Η μονάδα μέτρησης μπορεί να είναι [l/min] ή [gal/min] δείτε παρ. 8.5.4 - MS: Σύστημα μέτρησης.

8.4.5 PO: Απεικόνιση της απορροφούμενης ισχύος

Απορροφούμενη ισχύς της ηλεκτροκίνητης αντλίας σε [kW]. Κάτω από το σύμβολο της μετρούμενης ισχύος PO μπορεί να εμφανιστεί ένα κυκλικό σύμβολο που αναβοσβήνει. Το σύμβολο αυτό υποδηλώνει τον προ-συναγερμό υπέρβασης της μέγιστης επιτρεπτής ισχύος.

8.4.6 C1: Απεικόνιση του ρεύματος φάσης

Ρεύμα φάσης του κινητήρα σε [A].

Κάτω από το σύμβολο του ρεύματος φάσης C1 μπορεί να εμφανιστεί ένα κυκλικό σύμβολο που αναβοσβήνει. Το σύμβολο αυτό υποδηλώνει τον προ-συναγερμό υπέρβασης του μέγιστου επιτρεπτού ρεύματος. Εάν το σύμβολο αναβοσβήνει σε τακτά διαστήματα σημαίνει ότι πρόκειται να παρέμβει η προστασία επιρεύματος στο μοτέρ και πιθανότατα θα ενεργοποιηθεί η προστασία.

8.4.7 RS: Απεικόνιση της ταχύτητας περιστροφής

Ενεργή ταχύτητα περιστροφής κινητήρα σε rpm.

8.4.8 TE: Απεικόνιση της θερμοκρασίας του διασπορέα ενέργειας

8.5 Μενού Εγκαταστάτη

Από το κεντρικό μενού, κρατήστε πατημένα ταυτόχρονα τα πλήκτρα "MODE" & "SET" & "v" μέχρι να εμφανιστεί η πρώτη παράμετρος του μενού εγκαταστάτη στην οθόνη (ή χρησιμοποιήστε το μενού επιλογής πιέζοντας ^ ή v).

Το μενού επιτρέπει την απεικόνιση και τροποποίηση διαφόρων παραμέτρων διαμόρφωσης: Το πλήκτρο MODE επιτρέπει την πλοήγηση στις σελίδες του μενού, τα πλήκτρα ^ και v επιτρέπουν αντίστοιχα την αύξηση και μείωση της τιμής της συγκεκριμένης παραμέτρου. Για έξοδο από το τρέχον μενού και επιστροφή στο κεντρικό μενού πιάστε SET.

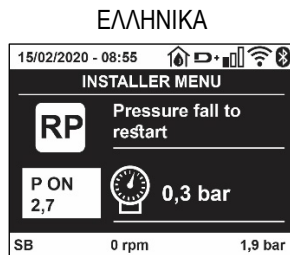
8.5.1 RP: Ρύθμιση της μείωσης πίεσης για επανεκκίνηση

Εκφράζει τη μείωση πίεσης, συγκριτικά με την τιμή SP που προκαλεί την επανεκκίνηση της αντλίας.

Για παράδειγμα, εάν η πίεση setpoint είναι 3,0 [bar] και το RP είναι 0,5 [bar], η επανεκκίνηση γίνεται στα 2,5 [bar].

Η τιμή RP μπορεί να ρυθμιστεί από ελάχιστο 0,1 έως μέγιστο 1 [bar]. Σε ιδιαίτερες περιπτώσεις (σε περίπτωση, π.χ. ενός setpoint χαμηλότερου από το ίδιο το RP) μπορεί να περιοριστεί αυτόματα.

Για τη διευκόλυνση του χρήστη, στη σελίδα ρύθμισης του RP εμφανίζεται και κάτω από το σύμβολο RP η πραγματική πίεση επανεκκίνησης, δείτε Σχήμα18.



Σχήμα 18: Ρύθμιση της πίεσης επανεκκίνησης

8.5.2 OD: Τυπολογία εγκατάστασης

Πιθανές τιμές 1 και 2 σχετικά με άκαμπτη εγκατάσταση και ελαστική εγκατάσταση. Η συσκευή παραδίδεται από το εργοστάσιο ρυθμισμένη στη λειτουργία 1, που είναι κατάλληλη για τις περισσότερες εγκαταστάσεις. Σε περίπτωση διακυμάνσεων πίεσης που δεν μπορούν να σταθεροποιηθούν μέσω των παραμέτρων GI και GP, μεταβείτε στη λειτουργία 2.

ΣΗΜΑΝΤΙΚΟ: Στις δυο διαμορφώσεις αλλάζουν και οι τιμές των παραμέτρων ρύθμισης GP και GI. Επιπλέον, οι τιμές των GP και GI που έχουν ρυθμιστεί στη λειτουργία 1 περιέχονται σε διαφορετική μνήμη από τις τιμές των GP και GI που έχουν ρυθμιστεί στη λειτουργία 2. Έτσι, για παράδειγμα, η τιμή του GP στη λειτουργία 1, μεταβαίνοντας στη λειτουργία 2, αντικαθίσταται από την τιμή του GP στη λειτουργία 2 αλλά διατηρείται και ανακάτται κατά την επιστροφή στη λειτουργία 1. Η ίδια τιμή όταν προβάλλεται στην οθόνη έχει διαφορετικό βάρος στη μία ή την άλλη λειτουργία, καθώς ο αλγόριθμος ελέγχου είναι διαφορετικός.

8.5.3 AD: Διαμόρφωση διεύθυνσης

Έχει νόημα μόνο σε συνδέσεις πολλαπλών συσκευών. Ρυθμίζει τη διεύθυνση επικοινωνίας που θα ανατεθεί στη συσκευή. Οι πιθανές τιμές είναι: αυτόματη (default), ή χειροκίνητη ανάθεση διεύθυνσης. Οι διευθύνσεις που ρυθμίζονται χειροκίνητα μπορούν να έχουν τιμές από 1 έως 4. Η διαμόρφωση των διευθύνσεων πρέπει να είναι ομοιογενής για όλες τις συσκευές που περιλαμβάνονται στο συγκρότημα: ή αυτόματη για όλες ή χειροκίνητη για όλες. Δεν επιτρέπεται η ρύθμιση ίδιων διευθύνσεων. Τόσο σε περίπτωση μεϊκής ανάθεσης διευθύνσεων (ορισμένες χειροκίνητα και ορισμένες αυτόματα), όσο και σε περίπτωση επανάληψης διευθύνσεων, εμφανίζεται μήνυμα σφάλματος. Η σήμανση του σφάλματος προκύπτει με την απεικόνιση ενός E που αναβοσβήνει στη θέση της διεύθυνσης του μηχανήματος. Εάν η ανάθεση που επιλέγεται είναι αυτόματη, κάθε φορά που ενεργοποιείται το σύστημα ανατίθενται διευθύνσεις που ενδέχεται να είναι διαφορετικές από την προηγούμενη φορά, αλλά αυτό δεν έχει επίπτωση στην ορθή λειτουργία.

8.5.4 MS: Σύστημα μέτρησης

Ρυθμίζει το σύστημα μονάδας μέτρησης, διεθνές ή Αγγλο-αμερικάνικο. Τα μεγέθη που απεικονίζονται φαίνονται στον Πίνακα 10.

ΣΗΜΕΙΩΣΗ: Η ροή σε Αγγλο-αμερικάνικο μονάδα μέτρησης (gal/ min) εμφανίζεται αν υιοθετηθεί ένας συντελεστής μετατροπής ίσος με 1 gal = 4.0 λίτρα, που αντιστοιχεί στο μετρικό γαλόνι.

Μονάδες μέτρησης που απεικονίζονται		
Μέγεθος	Μονάδα μέτρησης Διεθνής	Μονάδα μέτρησης Αγγλο-αμερικάνικο
Πίεση	Bar	psi
Θερμοκρασία	°C	°F
Ροή	l/min	gal/min

Πίνακας 10: Σύστημα μονάδας μέτρησης

8.5.5 AS: Συσχετισμός συσκευών

Επιτρέπει την είσοδο στη λειτουργία σύνδεσης/αποσύνδεσης με τις παρακάτω συσκευές:

- esy -> Άλλη αντλία e.sybox για λειτουργία σε συγκρότημα άντλησης με μέγιστο 4 συσκευές
- DEV -> Τυχόν άλλες συμβατές συσκευές

Στη σελίδα AS απεικονίζονται τα εικονίδια των διαφόρων συσκευών που είναι συνδεδεμένες με ένα ακρωνύμιο αναγνώρισης και τη σχετική ισχύ λήψης. Το σταθερό αναμμένο εικονίδιο σημαίνει συσκευή συνδεδεμένη που λειτουργεί σωστά. Το διαγραμμένο εικονίδιο σημαίνει συσκευή που έχει διαμορφωθεί ως μέρος του δικτύου αλλά δεν έχει εντοπιστεί.



Σε αυτή τη σελίδα δεν απεικονίζονται όλες οι συσκευές που υπάρχουν στη γραμμή, αλλά μόνο η συσκευή που έχουν συσχετιστεί με το δίκτυό μας. Η εμφάνιση μόνο των συσκευών του δικτύου επιτρέπει τη λειτουργία πολλαπλών αναλογικών δικτύων που συνυπάρχουν στην εμβέλεια δράσης του ασύρματου δικτύου χωρίς να δημιουργούνται ασάφειες. Με αυτό τον τρόπο ο χρήστης δεν βλέπει τα στοιχεία που δεν ανήκουν στο σύστημα άντλησης.

Από αυτή τη σελίδα του μενού επιτρέπεται η σύνδεση και αποσύνδεση στοιχείου του προσωπικού ασύρματου δικτύου.

Κατά την εκκίνηση του μηχανήματος, το λήμμα του μενού AS δεν παρουσιάζει καμία σύνδεση διότι δεν έχει συσχετιστεί καμία συσκευή. Υπό αυτές τις συνθήκες εμφανίζεται το μήνυμα “No Dev” και παραμένει σβηστό το λαμπάκι COMM. Μόνο μία ενέργεια του χειριστή επιτρέπει την προσθήκη ή αφαίρεση συσκευών με τις ενέργειες συσχέτισμού και αποσύνδεσης.

Συσχετισμός συσκευών

Μετά την πρόσβαση στη σελίδα AS, πιέζοντας το “^” για 5 δευτ. θέτει τη μηχανή σε κατάσταση αναζήτησης για ασύρματο συσχετισμό, επισημαίνοντας αυτήν την κατάσταση με μια αναλαμπή του led COMM σε τακτά χρονικά διαστήματα. Μόλις δύο μηχανήματα με δυνατότητα επικοινωνίας εισέλθουν σε αυτή την κατάσταση, εάν είναι εφικτό, συσχετίζονται μεταξύ τους. Εάν ο συσχετισμός δεν είναι δυνατός για ένα ή και για τα δύο μηχανήματα, η διαδικασία τερματίζεται και σε κάθε μηχανήματα εμφανίζεται ένα αναδυόμενο παράθυρο που αναφέρει «αδύνατος συσχετισμός». Ο συσχετισμός μπορεί να μην είναι δυνατός γιατί η συσκευή που προσπαθούμε να συσχετίσουμε υπάρχει ήδη στο μέγιστο αριθμό ή γιατί η συσκευή προς συσχετισμό δεν έχει αναγνωριστεί. Στην περίπτωση αυτή επαναλάβετε την διαδικασία από την αρχή. Η κατάσταση αναζήτησης για συσχετισμό παραμένει ενεργή μέχρι να εντοπιστεί η συσκευή προς συσχετισμό (ανεξάρτητα από το αποτέλεσμα του συσχετισμού). Εάν δεν εντοπιστεί καμία συσκευή σε διάστημα 1 λεπτού, το σύστημα βγαίνει αυτόματα από την κατάσταση συσχετισμού. Μπορείτε να βγείτε από την κατάσταση αναζήτησης για ασύρματο συσχετισμό ανά πάσα στιγμή, πιέζοντας SET ή MODE.

Συντόμευση (Shortcut). Για τη συντόμευση της διαδικασίας έχει δημιουργηθεί μια συντόμευση που καθιστά δυνατό το συσχετισμό της αντλίας από την αρχική σελίδα, πατώντας το πλήκτρο “v”.

ΣΗΜΑΝΤΙΚΟ: Αφού γίνει ο συσχετισμός ανάμεσα σε 2 ή περισσότερες συσκευές, μπορεί να εμφανισθεί στην οθόνη μια pop-up που υποδεικνύει την επέκταση της ρύθμισης. Αυτό θα συμβεί στην περίπτωση που οι συσκευές έχουν διαφορετικές παραμέτρους ρύθμισης (π.χ. προκαθορισμένες τιμές SP, RP κ.λπ.). Πατώντας το ^ σε μία αντλία, θα ενεργοποιηθεί η επέκταση της ρύθμισης της αντλίας αυτής προς τις άλλες συσχετισμένες αντλίες. Αφού πατήσετε το πλήκτρο ^ θα εμφανιστούν pop-up με το μήνυμα “Αναμονή...”, και όταν ολοκληρωθεί αυτή η φάση, οι αντλίες θα αρχίσουν να λειτουργούν κανονικά, έχοντας ευθυγραμμισμένες τις σημαντικές παραμέτρους τους. Για περισσότερες λεπτομέρειες διαβάστε την παράγραφο 11.1.5.

Αποσύνδεση συσκευών

Για να αποσυσχετίσετε μια συσκευή που ανήκει σε ένα υφιστάμενο συγκρότημα, ανοίξτε τη σελίδα AS (μενού εγκαταστάτη), της υπόψη συσκευής και πατήστε το πλήκτρο – για τουλάχιστον 5 δευτερόλεπτα. Μετά από αυτή την διαδικασία, όλα τα εικονίδια των συνδεδεμένων συσκευών θα αντικατασταθούν από το μήνυμα “No Dev” και παραμένει σβηστό το λαμπάκι COMM.

Αντικατάσταση συσκευών

Για να αντικαταστήσετε μια συσκευή σε ένα υφιστάμενο συγκρότημα αρκεί να αποσυσχετίσετε τη συσκευή που θέλετε να αφαιρέσετε και να συσχετίσετε τη συσκευή που θέλετε να προσθέσετε, με την διαδικασία που περιγράφεται παραπάνω. Αν δεν είναι εφικτός ο αποσυσχετισμός της προς αντικατάσταση συσκευής (βλάβη ή μη διαθεσιμότητα) πρέπει να εκτελέσετε την διαδικασία αποσυσχετισμού από κάθε άλλη συσκευή και να ξαναδημιουργήσετε ένα νέο συγκρότημα.

8.5.6 PR: Αισθητήρας πίεσης τηλεχειρισμού

Η παράμετρος PR επιτρέπει την επιλογή ενός αισθητήρα πίεσης τηλεχειρισμού.

Η ρύθμιση του εργοστασίου είναι αισθητήρας απών.

Για να εκτελέσει τις λειτουργίες του, ο αισθητήρας τηλεχειρισμού πρέπει να συνδεθεί με μία μονάδα ελέγχου και η τελευταία πρέπει να συσχετιστεί με το esybox, διαβάστε την παρ. Λειτουργία με μονάδα ελέγχου και την παράγραφο 11.1.12 Ασύρματος έλεγχος.

Ο αισθητήρας αρχίζει να λειτουργεί μόλις επιτευχθεί μια σύνδεση ανάμεσα στο esybox και τη μονάδα ελέγχου, και έχει συνδεθεί ο αισθητήρας πίεσης τηλεχειρισμού.

Όταν είναι ενεργός ο αισθητήρας εμφανίζεται στην οθόνη ένα εικονίδιο που δείχνει ένα γραμμικό αισθητήρα με σημειωμένο ένα P στο εσωτερικό του.

Ο αισθητήρας πίεσης τηλεχειρισμού, δουλεύει σε συνέργεια με τον εσωτερικό αισθητήρα, έτσι ώστε η πίεση να μην πέφτει ποτέ κάτω από την πίεση με προκαθορισμένη τιμή στα δυο σημεία της εγκατάστασης (εσωτερικός αισθητήρας και αισθητήρας τηλεχειρισμού). Αυτό συμπεριλαμβάνει και τις τυχόν απώλειες φορτίου.

ΣΗΜΕΙΩΣΗ: για να διατηρηθεί η πίεση με προκαθορισμένη τιμή στο σημείο χαμηλότερης πίεσης, η πίεση στο άλλο σημείο μπορεί να είναι πιο υψηλή της πίεσης με προκαθορισμένη τιμή.

8.5.7 EK: ανίχνευση χαμηλής πίεσης στην αναρρόφηση

Η παράμετρος EK δίνει τη δυνατότητα να ρυθμιστούν οι λειτουργίες για την ανίχνευση μιας χαμηλής πίεσης στην αναρρόφηση, με την ακόλουθη διαδικασία:

- απενεργοποιημένη λειτουργία
- ενεργοποιημένη λειτουργία με αυτόματη επαναφορά
- ενεργοποιημένη λειτουργία με χειροκίνητη επαναφορά

Η λειτουργία ανίχνευση χαμηλής πίεσης στην αναρρόφηση, προκαλεί το μπλοκάρισμα του συστήματος μετά την πάροδο του χρόνου T1 (Βλέπε T1: Καθυστέρηση λόγω χαμηλής πίεσης).

Όταν επεμβαίνει το μπλοκάρισμα, απεικονίζεται στην αρχική σελίδα το σύμβολο F4.

ΕΛΛΗΝΙΚΑ

Οι δύο διαφορετικές ρυθμίσεις (αυτόματη ή χειροκίνητη επαναφορά) διαφέρουν ως προς τον τύπο επανοπλισμού, αφού μπλοκαριστεί η αντλία:

- Στην αυτόματη επαναφορά η πίεση στην αναρρόφηση πρέπει να επιστρέψει σε μια τιμή μεγαλύτερη από το όριο PK, για ένα χρονικό διάστημα τουλάχιστον 2 δευτερόλεπτων.
- Στη χειροκίνητη επαναφορά πρέπει να πατήσετε ταυτόχρονα και να αφήσετε τα πλήκτρα "Λ" και "V".

8.5.8 PK: όριο χαμηλής πίεσης στην αναρρόφηση

Ρυθμίζει το όριο πίεσης κάτω από το οποίο ετεμβαίνει το μπλοκάρισμα της αντλίας λόγω χαμηλής πίεσης στην αναρρόφηση.

8.5.9 RT: φορά περιστροφής

Απεικονίζει την φορά περιστροφής. Παράμετρος που δεν τροποποιείται από το χρήστη.

8.6 Μενού Τεχνικής Βοήθειας

Προηγμένες ρυθμίσεις προς εκτέλεση μόνο από εξειδικευμένο προσωπικό ή υπό τον άμεσο έλεγχο του δικτύου τεχνικής βοήθειας.

Από το κεντρικό μενού, κρατήστε πατημένα ταυτόχρονα τα πλήκτρα "MODE" & "SET" & "Λ" μέχρι να εμφανιστεί στην οθόνη η ένδειξη «TB» (ή χρησιμοποιήστε το μενού επιλογής πιέζοντας ^ ή v). Το μενού επιτρέπει την απεικόνιση και τροποποίηση διαφόρων παραμέτρων διαμόρφωσης: το πλήκτρο MODE επιτρέπει την κύλιση στις σελίδες του μενού, τα πλήκτρα ^ και v επιτρέπουν αντίστοιχα την αύξηση και τη μείωση της τιμής της σχετικής παραμέτρου. Για έξοδο από το τρέχον μενού και επιστροφή στο βασικό μενού πιέστε SET.

8.6.1 TB: Χρόνος εμπλοκής λόγω έλλειψης νερού

Η ρύθμιση του χρόνου εμπλοκής λόγω έλλειψης νερού, παρέχει τη δυνατότητα να επιλέξετε το χρόνο (σε δευτερόλεπτα) που απαιτεί η συσκευή για να επισημάνει την έλλειψη νερού.

Η μετατροπή αυτής της παραμέτρου μπορεί να είναι χρήσιμη, αν είναι γνωστή μια καθυστέρηση μεταξύ της στιγμής που ανάβει η ο κινητήρας και της στιγμής που αρχίζει την πραγματική παροχή. Ένα παράδειγμα μπορεί να είναι η περίπτωση μιας εγκατάστασης όπου ο αγωγός αναρρόφησης είναι ιδιαίτερα μακρύς και έχει κάποια μικρή διαρροή. Σε αυτή την περίπτωση μπορεί ο εν λόγω αγωγός να εκκενωθεί, ακόμη και εάν δεν υπάρχει έλλειψη νερού, και η ηλεκτροκίνητη αντλία να απαιτεί κάποιο χρόνο για να φορτώσει, να αποκτήσει ροή και να δώσει πίεση στην εγκατάσταση.

8.6.2 T1: Καθυστέρηση χαμηλής πίεσης (λειτουργία kiwa)

Ρυθμίζει το χρόνο σβησίματος του αναστροφέα (inverter) από τη στιγμή που θα λάβει το σήμα χαμηλής πίεσης (βλέπε Ανίχνευση χαμηλής πίεσης στην αναρρόφηση, παρ. 8.5.7). Το σήμα χαμηλής πίεσης μπορεί να λαμβάνεται σε κάθε μία από τις 4 εισόδους, διαμορφώνοντας κατάλληλα την είσοδο (βλέπε ρύθμιση των βοηθητικών ψηφιακών εισόδων IN1, IN2, IN3, IN4 παρ. 8.6.15).

Το T1 μπορεί να ρυθμιστεί μεταξύ 0 και 12 δευτ. Η εργοστασιακή ρύθμιση είναι 2 δευτ.

8.6.3 T2: Καθυστέρηση απενεργοποίησης

Ρυθμίζει την καθυστέρηση με την οποία πρέπει να απενεργοποιηθεί το inverter από τη στιγμή που θα επιτευχθούν οι προϋποθέσεις απενεργοποίησης: συμπίεση της εγκατάστασης και ροή είναι μικρότερη από την ελάχιστη ροή. Το T2 μπορεί να ρυθμιστεί μεταξύ 2 και 120 δευτ. Η εργοστασιακή ρύθμιση είναι 10 δευτ..

8.6.4 GP: Συντελεστής αναλογικής απόδοσης

Ο αναλογικός συντελεστής γενικά πρέπει να αυξάνεται για συστήματα που χαρακτηρίζονται από ελαστικότητα (π.χ. σωληνώσεις από PVC) και να μειώνεται σε περίπτωση άκαμπτων εγκαταστάσεων (π.χ. σωληνώσεις από σίδηρο).

Για να διατηρείται σταθερή η πίεση στην εγκατάσταση, η συσκευή πραγματοποιεί έναν έλεγχο τύπου PI στο σφάλμα πίεσης που έχει μετρηθεί. Ανάλογα με το σφάλμα αυτό, η συσκευή υπολογίζει την ισχύ που πρέπει να παρασχεθεί στον κινητήρα. Η εκτέλεση του ελέγχου αυτού εξαρτάται από τις παραμέτρους GP και GI που έχουν ρυθμιστεί. Προκειμένου να ανταποκρίνεται στη συμπεριφορά των διαφόρων τύπων υδραυλικής εγκατάστασης όπου μπορεί να λειτουργεί το σύστημα, η συσκευή επιτρέπει την επιλογή διαφορετικών παραμέτρων από τις εργοστασιακές. Οι παράμετροι GP και GI που έχει καθορίσει το εργοστάσιο, είναι βέλτιστες για σχεδόν όλες τις εγκαταστάσεις. Αν παρουσιαστούν όμως προβλήματα ρύθμισης, μπορείτε να τροποποιήσετε τις παραμέτρους αυτές.

8.6.5 GI: Συντελεστής ολοκληρωμένης απόδοσης

Παρουσία μεγάλων πτώσεων πίεσης κατά την αιφνίδια αύξηση της ροής ή λόγω αργής ανταπόκρισης του συστήματος, αυξήστε την τιμή του GI. Αντίθετα, εάν υπάρχουν διακυμάνσεις της πίεσης γύρω από την τιμή του setpoint, μειώστε την τιμή του GI.

ΣΗΜΑΝΤΙΚΟ: Για να επιτύχετε ικανοποιητικές ρυθμίσεις της πίεσης, γενικά πρέπει να επέμβετε και στο GP και στο GI.

8.6.6 RM: Μέγιστη ταχύτητα

Ορίζει ένα μέγιστο όριο για τις στροφές της αντλίας.

8.6.7 Ρύθμιση του αριθμού συσκευών και εφεδρειών

8.6.8 NA: Ενεργές συσκευές

Ρυθμίζει τον μέγιστο αριθμό συσκευών που συμμετέχουν στην άντληση.

Μπορεί να λάβει τιμές μεταξύ 1 και τον αριθμό των παριστάμενων συσκευών (μεγ. 4). Η εργοστασιακή τιμή για το NA είναι N, δηλαδή ο αριθμός των συσκευών που συμμετέχουν στην αλυσίδα. Αυτό σημαίνει ότι εάν εισαχθούν ή αφαιρεθούν συσκευές από την αλυσίδα, το NA παίρνει πάντοτε τιμή ίση με τον αριθμό των συσκευών, ο οποίος διαβάζεται αυτόματα. Ορίζοντας μια τιμή διαφορετική από N, δίνεται στον αριθμό που έχει ρυθμιστεί ο μέγιστος αριθμός συσκευών που μπορούν να συμμετέχουν στην άντληση.

Αυτή η παράμετρος εξυπηρετεί σε περιπτώσεις όπου υπάρχει ένα όριο στον αριθμό αντλιών που μπορούν ή θέλουμε να παραμείνουν ενεργές, και στην περίπτωση που θέλουμε να διατηρήσουμε μία ή περισσότερες συσκευές ως εφεδρικές (δείτε 8.6.10 IC: Διαμόρφωση της εφεδρείας και παραδείγματα). Στην ίδια αυτή σελίδα του μενού εμφανίζονται (χωρίς να μπορούν να τροποποιηθούν) και οι άλλες δύο παράμετροι του συστήματος που συνδέονται με αυτό, δηλαδή N, αριθμός συσκευών που ανιχνεύεται αυτόματα από το σύστημα, και NC, μέγιστος αριθμός συγχρονισμένων συσκευών.

8.6.9 NC: Συγχρονισμένες συσκευές

Ορίζει το μέγιστο αριθμό συσκευών που μπορούν να λειτουργήσουν ταυτόχρονα.

Μπορεί να λάβει τιμές από 1 έως NA. Εξ ορισμού η NC παίρνει την τιμή NA, αυτό σημαίνει ότι όσο και να αυξηθεί το NA, το NC παίρνει την τιμή του NA. Ορίζοντας μια τιμή διαφορετική από το NA γίνεται αποσύνδεση από NA και δίνεται στην καθορισμένη τιμή ο μέγιστος αριθμός συγχρονισμένων συσκευών. Η παράμετρος αυτή εξυπηρετεί σε περιπτώσεις όπου υπάρχει ένα όριο στον αριθμό αντλιών που μπορούν ή θέλουμε να παραμείνουν ενεργές (δείτε 8.6.10 IC: Διαμόρφωση της εφεδρείας και παραδείγματα).

Στην ίδια αυτή σελίδα του μενού εμφανίζονται (χωρίς να μπορούν να τροποποιηθούν) και οι άλλες δύο παράμετροι του συστήματος που συνδέονται με αυτό, δηλαδή N, αριθμός συσκευών που διαβάζεται αυτόματα από το σύστημα, και NA, αριθμός ενεργών συσκευών.

8.6.10 IC: Διαμόρφωση της εφεδρείας

Διαμορφώνει τη συσκευή ως αυτόματη ή εφεδρική. Εάν ρυθμιστεί στο αυτόματο (εξ ορισμού), η συσκευή συμμετέχει στην κανονική άντληση, εάν διαμορφωθεί ως εφεδρεία της αποδίδεται η ελάχιστη προτεραιότητα εκκίνησης, δηλαδή η συσκευή στην οποία γίνεται αυτή η ρύθμιση θα ξεκινά πάντοτε τελευταία. Εάν οριστεί ένας αριθμός ενεργών συσκευών μικρότερος από ένα αναφορικά με τον αριθμό των υφιστάμενων συσκευών και οριστεί ένα στοιχείο ως εφεδρεία, το αποτέλεσμα είναι ότι δεν υπάρχουν απρόβλεπτες καταστάσεις, η εφεδρική συσκευή δεν συμμετέχει στην κανονική άντληση. Αντίθετα, στην περίπτωση που μία από τις συσκευές που συμμετέχουν στην άντληση αντιμετωπίσει βλάβη (π.χ. έλλειψη τροφοδοσίας, παρέμβαση προστατευτικού, κτλ.), τίθεται σε λειτουργία η εφεδρική συσκευή.

Η κατάσταση διαμόρφωσης των εφεδρειών είναι ορατή στις εξής λειτουργίες: στη σελίδα Σύστημα Πολλαπλών Αντλιών, το πάνω μέρος της εικόνας εμφανίζεται έγχρωμο, στις σελίδες AD και αρχική, το εικονίδιο της επικοινωνίας που περιέχει τη διεύθυνση της συσκευής εμφανίζεται με το νούμερο σε έγχρωμο φόντο. Οι συσκευές που έχουν διαμορφωθεί ως εφεδρεία μπορούν να είναι και περισσότερες από μια σε ένα σύστημα άντλησης

Οι συσκευές που έχουν διαμορφωθεί ως εφεδρεία ακόμη και όταν δεν συμμετέχουν στην κανονική άντληση διατηρούνται ωστόσο αποτελεσματικά χάρη στον αλγόριθμο κατά της στασιμότητας. Ο αλγόριθμος κατά της στασιμότητας προβλέπει μία φορά κάθε 23 ώρες την εναλλαγή της προτεραιότητας εκκίνησης και τη συσσώρευση τουλάχιστον ενός λεπτού συνεχούς παροχής ροής σε κάθε συσκευή. Αυτός ο αλγόριθμος έχει σκοπό την αποτροπή της υποβάθμισης του νερού στο εσωτερικό της πτερωτής και τη διατήρηση της αποτελεσματικότητας των κινούμενων οργάνων. Είναι χρήσιμος για όλες τις συσκευές και ιδιαίτερα τις συσκευές που έχουν διαμορφωθεί ως εφεδρείες και δεν λειτουργούν σε κανονικές συνθήκες.

8.6.10.1 Παραδείγματα διαμόρφωσης για εγκαταστάσεις πολλαπλών αντλιών**Παράδειγμα 1:**

Ένα συγκρότημα άντλησης που αποτελείται από 2 συσκευές (N=2 διαβάζεται αυτόματα) από τις οποίες η 1 έχει ρυθμιστεί ως ενεργή (NA=1), μία συγχρονισμένη (NC=1 ή NC=NA εφόσον NA=1) και μία ως εφεδρεία (IC=εφεδρεία σε μία από τις δύο συσκευές).

Το αποτέλεσμα είναι το εξής: Η συσκευή που δεν έχει διαμορφωθεί ως εφεδρική θα ξεκινά και θα λειτουργεί μόνο της (ακόμη και εάν δεν μπορεί να υποστηρίξει το υδραυλικό φορτίο και η πίεση που προκύπτει είναι πολύ χαμηλή). Σε περίπτωση που εκδηλωθεί βλάβη τίθεται σε λειτουργία η εφεδρική συσκευή.

Παράδειγμα 2:

Ένα συγκρότημα άντλησης που αποτελείται από 2 συσκευές (N=2

διαβάζεται αυτόματα), στο οποίο όλες οι συσκευές είναι ενεργές και συγχρονισμένες (εργοστασιακές ρυθμίσεις NA=N και NC=NA) και μία ως εφεδρεία (IC=εφεδρεία σε μία από τις δύο συσκευές). Το αποτέλεσμα είναι το εξής: Ξεκινά πρώτη πάντοτε η συσκευή που δεν έχει διαμορφωθεί ως εφεδρική, εάν η πίεση που προκύπτει είναι πολύ χαμηλή ξεκινά και η δεύτερη συσκευή που έχει διαμορφωθεί ως εφεδρική.

Σε αυτή τη λειτουργία γίνεται πάντοτε προσπάθεια να αποτραπεί η χρήση συγκεκριμένης συσκευής (αυτή που έχει διαμορφωθεί ως εφεδρική), αλλά αυτή μπορεί βοηθήσει σε περίπτωση ανάγκης όταν παρουσιαστεί ένα μεγαλύτερο υδραυλικό φορτίο.

Παράδειγμα 3:

Ένα συγκρότημα άντλησης που αποτελείται από 4 συσκευές (N4 διαβάζεται αυτόματα), από τις οποίες οι 3 έχουν ρυθμιστεί ως ενεργές (NA=3), 2 ως συγχρονισμένες (NC=2) και 1 ως εφεδρική (IC=εφεδρεία σε δύο συσκευές).

Το αποτέλεσμα είναι το εξής: 2 συσκευές το μέγιστο θα εκκινούν ταυτόχρονα. Η λειτουργία των 2 συσκευών που μπορούν να λειτουργήσουν ταυτόχρονα θα γίνεται εναλλάξ ανάμεσα στις 3 συσκευές ώστε να τηρείται ο μέγιστος χρόνος εναλλαγής (ET) της καθεμίας. Σε περίπτωση που μία από τις ενεργές συσκευές εμφανίσει βλάβη, δεν τίθεται σε λειτουργία καμία εφεδρεία καθώς περισσότερες από 2 συσκευές τη φορά (NC=2)

δεν μπορούν να ξεκινήσουν, και 2 ενεργές συσκευές συνεχίζουν να είναι παρούσες. Η εφεδρεία παρεμβαίνει μόλις άλλη μία από τις 2 που απομένουν εμφανίσει σφάλμα.

8.6.11 ET: Μέγιστος χρόνος ανταλλαγής

Ορίζει το μέγιστο χρόνο συνεχούς λειτουργίας μιας συσκευής σε ένα συγκρότημα. Έχει νόημα μόνο σε συγκροτήματα άντλησης με συσκευές διασυνδεδεμένες μεταξύ τους. Ο χρόνος μπορεί να ρυθμιστεί μεταξύ 0 λεπτό και 9 ώρες. Η εργοστασιακή ρύθμιση είναι 2 ώρες.

Όταν ο χρόνος ET μιας συσκευής λήξει, ανατίθεται ξανά η σειρά εκκίνησης του συστήματος προκειμένου να φέρει τη συσκευή με το ληγμένο χρόνο σε ελάχιστη προτεραιότητα. Αυτή η στρατηγική έχει σκοπό να χρησιμοποιείται λιγότερο η συσκευή που έχει ήδη λειτουργήσει και να εξισορροπήσει το χρόνο λειτουργίας μεταξύ των διαφόρων μηχανημάτων που αποτελούν το συγκρότημα. Εάν ωστόσο η συσκευή έχει τοποθετηθεί στην τελευταία θέση της σειράς εκκίνησης και το υδραυλικό φορτίο απαιτεί την παρέμβαση της εν λόγω συσκευής, αυτή θα ξεκινήσει για να διασφαλίσει τη συμπίεση της εγκατάστασης.

Η προτεραιότητα εκκίνησης ανατίθεται ξανά με δύο όρους ανάλογα με το χρόνο ET:

1. Εναλλαγή στη διάρκεια της άντλησης: όταν η αντλία λειτουργεί αδιάκοπα έως την υπέρβαση του μέγιστου απόλυτου χρόνου άντλησης.
2. Εναλλαγή στο standby: όταν η αντλία είναι σε standby αλλά έχει γίνει η υπέρβαση του 50% του χρόνου ET.

Σε περίπτωση που το ET οριστεί ίσο με 0, γίνεται εναλλαγή στο standby. Κάθε φορά που κάποια αντλία του συγκροτήματος διακόπτεται, στην επόμενη επανεκκίνηση θα ξεκινά μια διαφορετική αντλία.



Εάν η παράμετρος ET (Μέγιστος χρόνος ανταλλαγής) έχει ρυθμιστεί σε 0, γίνεται εναλλαγή σε κάθε επανεκκίνηση, ανεξάρτητα από τον πραγματικό χρόνο λειτουργίας της αντλίας.

8.6.12 AY: Anti Cycling

Όπως περιγράφεται στην παράγραφο 10.1.2, αυτή η λειτουργία αποτρέπει συχνές ενεργοποιήσεις και απενεργοποιήσεις σε περίπτωση απωλειών στην εγκατάσταση. Η λειτουργία μπορεί να ενεργοποιηθεί με 2 διαφορετικούς τρόπους, κανονικό και «smart». Στην κανονική λειτουργία, ο ηλεκτρονικός έλεγχος μπλοκάρει τον κινητήρα μετά από N όμοιους κύκλους start-stop.

Στη λειτουργία smart, αντίθετα, ενεργεί στην παράμετρο RP προς μείωση των αρνητικών επιπτώσεων που οφείλονται στις απώλειες. Εάν ρυθμιστεί ως «Ανενεργή», η λειτουργία δεν παρεμβαίνει.

8.6.13 AE: Ενεργοποίηση της λειτουργίας αντιμπλοκαρίσματος

Αυτή η λειτουργία εξυπηρετεί για την αποφυγή μηχανικών εμπλοκών σε περίπτωση μακράς αδράνειας. Λειτουργεί θέτοντας περιοδικά την αντλία σε περιστροφή.

Όταν η λειτουργία είναι ενεργοποιημένη, η αντλία εκτελεί κάθε 23 ώρες έναν κύκλο απεμπλοκής διάρκειας 1 λεπτού.

8.6.14 AF: Ενεργοποίηση της λειτουργίας antifreeze

Εάν η λειτουργία αυτή είναι ενεργοποιημένη, η αντλία τίθεται αυτόματα σε περιστροφή όταν η θερμοκρασία πέσει σε τιμές κοντά στο 0, προκειμένου να αποφευχθεί η θραύση της αντλίας.

8.6.15 Ρύθμιση των βοηθητικών ψηφιακών εισόδων IN1, IN2, IN3, IN4

Στην παράγραφο αυτή αναφέρονται οι λειτουργίες και οι δυνατές ρυθμίσεις των εισόδων της μονάδας ελέγχου, που συνδέεται ασύρματα με τη συσκευή, διαμέσου των παραμέτρων I1, I2, I3, I4. Για τις ηλεκτρικές συνδέσεις συμβουλευθείτε το εγχειρίδιο της μονάδας ελέγχου.

Οι εισόδοι IN1..IN4 είναι ίσες μεταξύ τους και σε καθεμία από αυτές μπορούν να συσχετιστούν όλες οι λειτουργίες. Διαμέσου των παραμέτρων I1, I2, I3, I4 γίνεται ο συσχετισμός της επιθυμητής λειτουργίας με την αντίστοιχη είσοδο (IN1, IN2, IN3, IN4).

Κάθε συσχετισμένη λειτουργία με τις εισόδους περιγράφεται με περισσότερες λεπτομέρειες στην επόμενη παράγραφο.

Ο Πίνακας

14 συνοψίζει τις λειτουργίες και τις διάφορες ρυθμίσεις.

Οι ρυθμίσεις από το εργοστάσιο αναγράφονται στον Πίνακα 11.

Ρυθμίσεις από το εργοστάσιο των ψηφιακών εισόδων IN1, IN2, IN3, IN4	
Είσοδος	Τιμή
1	0 (απενεργοποιημένη)
2	0 (απενεργοποιημένη)
3	0 (απενεργοποιημένη)
4	0 (απενεργοποιημένη)

Πίνακας 11 Ρυθμίσεις από το εργοστάσιο των εισόδων

Συνοπτικός πίνακας των δυνατών ρυθμίσεων των ψηφιακών εισόδων IN1, IN2, IN3, IN4 και της λειτουργίας τους		
Τιμή	Λειτουργία που είναι συσχετισμένη με την είσοδο INx	Απεικόνιση της ενεργής λειτουργίας

ΕΛΛΗΝΙΚΑ

		που είναι συσχετισμένη με την είσοδο
0	Απενεργοποιημένες λειτουργίες εισόδου	
1	Έλλειψη νερού από εξωτερικό πλωτήρα (NO)	Σύμβολο πλωτήρα (F1)
2	Έλλειψη νερού από εξωτερικό πλωτήρα (NC)	Σύμβολο πλωτήρα (F1)
3	Με προκαθορισμένη τιμή βοηθητικής εισόδου Pi (NO) που αφορά την χρησιμοποιούμενη είσοδο	Px
4	Με προκαθορισμένη τιμή βοηθητικής εισόδου Pi (NC) που αφορά την χρησιμοποιούμενη είσοδο	Px
5	Γενική απενεργοποίηση του κινητήρα από εξωτερικό σήμα (NO)	F3
6	Γενική απενεργοποίηση του κινητήρα από εξωτερικό σήμα (NC)	F3
7	Γενική απενεργοποίηση του κινητήρα από εξωτερικό σήμα (NO) + Επαναφορά των μπλοκαρισμάτων που μπορεί να αποκατασταθούν	F3
8	Γενική απενεργοποίηση του κινητήρα από εξωτερικό σήμα (NC) + Επαναφορά των μπλοκαρισμάτων που μπορεί να αποκατασταθούν	F3
9	Επαναφορά των μπλοκαρισμάτων που μπορεί να αποκατασταθούν NO	
10	Είσοδος σήματος χαμηλής πίεσης NO, αυτόματη και χειροκίνητη επαναφορά	F4
11	Είσοδος σήματος χαμηλής πίεσης NC, αυτόματη και χειροκίνητη επαναφορά	F4
12	Είσοδος χαμηλής πίεσης NO μόνο χειροκίνητη επαναφορά	F4
13	Είσοδος χαμηλής πίεσης NC μόνο χειροκίνητη επαναφορά	F4

Πίνακας 12 Ρυθμίσεις των εισόδων

1.1.15.1 Απενεργοποίηση των λειτουργιών που είναι συσχετισμένες με την είσοδο

Ορίζοντας το 0 ως τιμή di διαμόρφωση μιας εισόδου, κάθε λειτουργία που είναι συσχετισμένη με την είσοδο, θα απενεργοποιηθεί ανεξάρτητα από το σήμα που υπάρχει στους ακροδέκτες της εισόδου.

1.1.15.2 Ρύθμιση λειτουργίας εξωτερικού πλωτήρα

Ο εξωτερικός πλωτήρας μπορεί να συνδεθεί με οποιαδήποτε είσοδο. Για τις ηλεκτρικές συνδέσεις συμβουλευθείτε το εγχειρίδιο της μονάδας ελέγχου. Η λειτουργία πλωτήρα επιτυγχάνεται, ρυθμίζοντας την παράμετρο Ix, που αφορά στην είσοδο, στην οποία έχει συνδεθεί ο πλωτήρας, με μία από τις τιμές του Πίνακα 12.

Η ενεργοποίηση της λειτουργίας του εξωτερικού πλωτήρα προκαλεί το μπλοκάρισμα του συστήματος. Η λειτουργία είναι σχεδιασμένη για να συνδέει την είσοδο με ένα σήμα προερχόμενο από έναν πλωτήρα που επισημαίνει την έλλειψη νερού.

Όταν είναι ενεργή αυτή η λειτουργία εμφανίζεται το σύμβολο του πλωτήρα στην αρχική σελίδα. Προκειμένου να μπλοκάρει το σύστημα και να επισημάνει το σφάλμα F1, η είσοδος πρέπει να είναι ενεργοποιημένη για τουλάχιστον 1sec.

Όταν είναι σε κατάσταση σφάλματος F1, η είσοδος πρέπει να απενεργοποιηθεί για τουλάχιστον 30sec, προτού ξεμπλοκαριστεί το σύστημα. Η συμπεριφορά της λειτουργίας συνοψίζεται στον Πίνακα 13.

Σε περίπτωση που ρυθμιστούν ταυτόχρονα περισσότερες της μιας λειτουργίες πλωτήρα σε διαφορετικές εισόδους, το σύστημα θα δώσει σήμα F1 όταν ενεργοποιηθεί τουλάχιστον μια λειτουργία και θα παύσει το συναγερμό όταν καμία λειτουργία δεν είναι ενεργοποιημένη.

Συμπεριφορά της λειτουργίας του εξωτερικού πλωτήρα στη λειτουργία της I Nx και της εισόδου				
Τιμή Παράμετρος Ix	Διαμόρφωση εισόδου	Κατάσταση εισόδου	Λειτουργία	Απεικόνιση στην οθόνη
1	Ενεργή με υψηλό σήμα στην είσοδο (NO)	Απούσα	Κανονική	Καμία
		Παρούσα	Μπλοκάρισμα του συστήματος λόγω έλλειψης νερού από εξωτερικό πλωτήρα	F1
2	Ενεργή με χαμηλό σήμα στην είσοδο (NC)	Απούσα	Μπλοκάρισμα του συστήματος λόγω έλλειψης νερού από εξωτερικό πλωτήρα	F1
		Παρούσα	Κανονική	Καμία

1.1.15.3 Ρύθμιση λειτουργίας εισόδου με βοηθητική προκαθορισμένη τιμή

Το σήμα που ενεργοποιεί μια βοηθητική προκαθορισμένη τιμή μπορεί να μεταδοθεί σε μίαν οποιανδήποτε από τις 4 εισόδους, (για τις ηλεκτρικές συνδέσεις συμβουλευθείτε το εγχειρίδιο της μονάδας ελέγχου). Η λειτουργία βοηθητικής προκαθορισμένης τιμής, επιτυγχάνεται ρυθμίζοντας την σχετική παράμετρο Ix στην είσοδο στην οποία έγινε η σύνδεση, σύμφωνα με τον Πίνακα 14. Παράδειγμα: για να χρησιμοποιήσετε την Ρaux 2 πρέπει να ρυθμίσετε την I2 σε 3 ή 4, και να χρησιμοποιήσετε την είσοδο 2 στη μονάδα ελέγχου. Υπό αυτή την συνθήκη, αν ενεργοποιηθεί η είσοδος 2, θα επιτευχθεί η πίεση Ρaux 2 και στην οθόνη θα εμφανιστεί το Ρ2. Η λειτουργία βοηθητικής προκαθορισμένης τιμής τροποποιεί την προκαθορισμένη τιμή του συστήματος από την πίεση SP (βλέπε παρ. 9.3 - Μενού προκαθορισμένης τιμής) στην πίεση Ρi, όπου i αντιπροσωπεύει την χρησιμοποιούμενη είσοδο. Με αυτόν τον τρόπο εκτός από την SP καθίστανται διαθέσιμες και άλλες τέσσερις πιέσεις Ρ1, Ρ2, Ρ3, Ρ4.

Όταν είναι ενεργή αυτή η λειτουργία, εμφανίζεται το σύμβολο Ρi στη σειρά ΚΑΤΑΣΤΑΣΗ της αρχικής σελίδας.

Προκειμένου το σύστημα να λειτουργεί με βοηθητική προκαθορισμένη τιμή, η είσοδος πρέπει να είναι ενεργή για τουλάχιστον 1sec.

Όταν υπάρχει λειτουργία βοηθητικής προκαθορισμένης τιμής, για επαναφορά της λειτουργίας με προκαθορισμένη τιμή SP, η είσοδος πρέπει να μην είναι ενεργή για τουλάχιστον 1sec. Η συμπεριφορά της λειτουργίας συνοψίζεται στον Πίνακα 14.

Σε περίπτωση που ρυθμιστούν ταυτόχρονα περισσότερες της μίας λειτουργίες βοηθητικής προκαθορισμένης τιμής, σε διαφορετικές εισόδους, το σύστημα θα δώσει σήμα Ρi όταν ενεργοποιηθεί τουλάχιστον μια λειτουργία. Για ταυτόχρονες ενεργοποιήσεις, η πίεση που επιτυγχάνεται θα είναι η χαμηλότερη μεταξύ των πιέσεων με ενεργή είσοδο. Ο συναγερμός αφαιρείται όταν δεν είναι ενεργή καμία είσοδος.

Συμπεριφορά της λειτουργίας βοηθητικής προκαθορισμένης τιμής σε συνάρτηση της Ix και της εισόδου				
Τιμή Παραμέτρου Ix	Διαμόρφωση εισόδου	Κατάσταση εισόδου	Λειτουργία	Απεικόνιση στην οθόνη
3	Ενεργή με υψηλό σήμα στην είσοδο (NO)	Απούσα	Μη ενεργή νιοστή βοηθητική προκαθορισμένη τιμή	Καμία
		Παρούσα	Ενεργή νιοστή βοηθητική προκαθορισμένη τιμή	Ρx
4	Ενεργή με χαμηλό σήμα στην είσοδο (NC)	Απούσα	Ενεργή νιοστή βοηθητική προκαθορισμένη τιμή	Ρx
		Παρούσα	Μη ενεργή νιοστή βοηθητική προκαθορισμένη τιμή	Καμία

Πίνακας 14 Βοηθητική προκαθορισμένη τιμή

1.1.15.4 Ρύθμιση απενεργοποίησης του συστήματος και μηδενισμός σφαλμάτων

Το σήμα που ενεργοποιεί το σύστημα μπορεί να μεταδοθεί σε μίαν οποιανδήποτε είσοδο (για τις ηλεκτρικές συνδέσεις συμβουλευθείτε το εγχειρίδιο της μονάδας ελέγχου). Η λειτουργία απενεργοποίησης του συστήματος, επιτυγχάνεται ρυθμίζοντας με μια από τις τιμές του Πίνακα 15, την παράμετρο Ix, που αφορά στην είσοδο με την οποία συνδέθηκε το σήμα, μέσω του οποίου θα γίνει η απενεργοποίηση του συστήματος.

Όταν είναι ενεργή η λειτουργία, το σύστημα απενεργοποιείται τελείως και εμφανίζεται στην αρχική σελίδα το σύμβολο F3.

Σε περίπτωση που ρυθμιστούν ταυτόχρονα περισσότερες της μίας λειτουργίες απενεργοποίησης σε διαφορετικές εισόδους, το σύστημα θα δώσει σήμα F3 όταν ενεργοποιηθεί τουλάχιστον μια λειτουργία, και θα παύσει το συναγερμό όταν καμία είσοδος δεν θα είναι ενεργοποιημένη. Προκειμένου το σύστημα να καταστήσει αποτελεσματική την απενεργοποιημένη λειτουργία, η είσοδος πρέπει να είναι ενεργή για τουλάχιστον 1sec.

Όταν το σύστημα είναι απενεργοποιημένο, προκειμένου να απενεργοποιηθεί η λειτουργία (αποκατάσταση του συστήματος), η είσοδος πρέπει να μην είναι ενεργή για τουλάχιστον 1sec. Η συμπεριφορά της λειτουργίας συνοψίζεται στον Πίνακα 15.

Σε περίπτωση που ρυθμιστούν ταυτόχρονα περισσότερες της μίας απενεργοποιημένες λειτουργίες σε διαφορετικές εισόδους, το σύστημα θα δώσει σήμα F3 όταν ενεργοποιηθεί τουλάχιστον μια λειτουργία. Ο συναγερμός παύει όταν δεν είναι ενεργοποιημένη καμία είσοδος.

Αυτή η λειτουργία επιτρέπει το μηδενισμό και των τυχόν σφαλμάτων που είναι παρόντα, βλέπε πίνακα 15.

Συμπεριφορά της λειτουργίας απενεργοποίησης του συστήματος και μηδενισμός σφαλμάτων σε συνάρτηση της Ix και της εισόδου				
Τιμή Παραμέτρου Ix	Διαμόρφωση εισόδου	Κατάσταση εισόδου	Λειτουργία	Απεικόνιση στην οθόνη
5	Ενεργή με υψηλό σήμα στην είσοδο (NO)	Απούσα	Κινητήρας ενεργοποιημένος	Καμία
		Παρούσα	Κινητήρας απενεργοποιημένος	F3
6	Ενεργή με χαμηλό σήμα στην είσοδο (NC)	Απούσα	Κινητήρας απενεργοποιημένος	F3
		Παρούσα	Κινητήρας ενεργοποιημένος	Καμία
7	Ενεργή με υψηλό σήμα	Απούσα	Κινητήρας ενεργοποιημένος	Καμία

ΕΛΛΗΝΙΚΑ

	στην είσοδο (NO)	Παρούσα	Κινητήρας απενεργοποιημένος + μηδενισμός σφαλμάτων	F3
8	Ενεργή με χαμηλό σήμα στην είσοδο (NC)	Απουσία	Κινητήρας απενεργοποιημένος + μηδενισμός σφαλμάτων	F3
		Παρούσα	Κινητήρας ενεργοποιημένος	Καμία
9	Ενεργή με υψηλό σήμα στην είσοδο (NO)	Απουσία	Κινητήρας ενεργοποιημένος	Καμία
		Παρούσα	Μηδενισμός σφαλμάτων	Καμία

Πίνακας 15 Απενεργοποίηση του συστήματος και αποκατάσταση των σφαλμάτων

8.6.16 Ρύθμιση των εξόδων OUT1, OUT2

Στην παράγραφο αυτή περιγράφονται οι λειτουργίες και οι δυνατές ρυθμίσεις των εξόδων OUT1 και OUT2 της μονάδας ελέγχου του I/O, που συνδέεται ασύρματα στη συσκευή, διαμέσου των παραμέτρων O1 και O2.

Για τις ηλεκτρικές συνδέσεις συμβουλευθείτε το εγχειρίδιο της μονάδας ελέγχου.

Οι ρυθμίσεις από το εργοστάσιο αναγράφονται στον Πίνακα 16.

Ρυθμίσεις των εξόδων από το εργοστάσιο	
Έξοδος	Τιμή
OUT 1	2 (σφάλμα NO κλείνει)
OUT 2	2 (Αντλία σε λειτουργία NO κλείνει)

Πίνακας 16 Ρυθμίσεις των εξόδων από το εργοστάσιο

8.6.17 O1: Ρύθμιση λειτουργίας της εξόδου 1

Η έξοδος 1 επικοινωνεί έναν ενεργό συναγερμό (δείχνει πως συνέβη ένα μπλοκάρισμα του συστήματος). Η έξοδος επιτρέπει τη χρήση μιας ψυχρής επαφής κανονικά ανοικτής.

Με την παράμετρο O1 είναι συσχετισμένες οι τιμές και οι λειτουργίες που αναγράφονται στον Πίνακα 17.

8.6.18 O2: Ρύθμιση λειτουργίας της εξόδου 2

Η έξοδος 2 επικοινωνεί την κατάσταση λειτουργίας του κινητήρα. Η έξοδος επιτρέπει τη χρήση μιας ψυχρής επαφής κανονικά ανοικτής.

Με την παράμετρο O2 είναι συσχετισμένες οι τιμές και οι λειτουργίες που αναγράφονται στον Πίνακα 17.

Διαμόρφωση της εξόδου	Διαμόρφωση των λειτουργιών που είναι συσχετισμένες με τις εξόδους			
	ΕΞΟΔΟΣ 1		ΕΞΟΔΟΣ 2	
	Κατάσταση ενεργοποίησης	Κατάσταση της επαφής εξόδου	Κατάσταση ενεργοποίησης	Κατάσταση της επαφής εξόδου
0	Καμία συσχετισμένη λειτουργία	Επαφή πάντα ανοικτή	Καμία συσχετισμένη λειτουργία	Επαφή πάντα ανοικτή
1	Καμία συσχετισμένη λειτουργία	Επαφή πάντα κλειστή	Καμία συσχετισμένη λειτουργία	Επαφή πάντα κλειστή
2	Παρουσία σφαλμάτων που προκαλούν μπλοκάρισμα	Σε περίπτωση σφαλμάτων που προκαλούν μπλοκάρισμα, η επαφή κλείνει	Ενεργοποίηση της εξόδου σε περίπτωση σφαλμάτων που προκαλούν μπλοκάρισμα	Όταν ο κινητήρας είναι σε λειτουργία, η επαφή κλείνει
3	Παρουσία σφαλμάτων που προκαλούν μπλοκάρισμα	Σε περίπτωση σφαλμάτων που προκαλούν μπλοκάρισμα, η επαφή ανοίγει	Ενεργοποίηση της εξόδου σε περίπτωση σφαλμάτων που προκαλούν μπλοκάρισμα	Όταν ο κινητήρας είναι σε λειτουργία, η επαφή ανοίγει

Πίνακας 17 Ρυθμίσεις των εξόδων από το εργοστάσιο

8.6.19 RF: Μηδενισμός σφαλμάτων και προειδοποιήσεων

Πιέζοντας ταυτόχρονα για τουλάχιστον 2 δευτερόλεπτα τα πλήκτρα \wedge και \vee διαγράφεται το ιστορικό βλαβών και προειδοποιήσεων. Κάτω από το RF συνοψίζεται ο αριθμός βλαβών που υπάρχουν στο ιστορικό (μεγ. 8). Το ιστορικό είναι ορατό από το μενού ΟΘΟΝΗΣ στη σελίδα FF.

8.6.20 PW: Τροποποίηση Password

Η συσκευή διαθέτει ένα σύστημα προστασίας μέσω password. Εάν ορίσετε password, οι παράμετροι της συσκευής θα είναι προσβάσιμες και ορατές, αλλά δεν θα είναι δυνατή η τροποποίησή τους. Όταν το password (PW) είναι "0" όλες οι παράμετροι είναι προσβάσιμες και μπορούν να τροποποιηθούν. Όταν χρησιμοποιείται ένα password (τιμή PW άλλη από 0) όλες οι τροποποιήσεις μπλοκάρονται και στη σελίδα PW εμφανίζεται "XXXX". Εάν οριστεί το password, επιτρέπεται η πλοήγηση σε όλες τις σελίδες, αλλά σε κάθε προσπάθεια τροποποίησης παραμέτρου εμφανίζεται ένα αναδυόμενο παράθυρο που ζητά την εισαγωγή του password. Όταν εισαχθεί το σωστό password, οι παράμετροι παραμένουν προσβάσιμες και τροποποιήσιμες για 10' από την τελευταία πίεση πλήκτρου. Εάν επιθυμείτε να ακυρώσετε το χρονόμετρο του password, αρκεί να μεταβείτε στη σελίδα PW και να πιέσετε ταυτόχρονα \wedge και \vee για 2".

Όταν εισαχθεί το σωστό password εμφανίζεται ένα λουκέτο που ανοίγει, ενώ εάν εισαχθεί λάθος password εμφανίζεται ένα λουκέτο που αναβοσβήνει. Μετά την επαναφορά των εργοστασιακών ρυθμίσεων, το password γίνεται ξανά «0».

Κάθε αλλαγή του password τίθεται σε ισχύ πιέζοντας Mode ή Set και κάθε μετέπειτα τροποποίηση παραμέτρου απαιτεί την εκ νέου εισαγωγή του νέου password (π.χ. ο εγκαταστάτης κάνει όλες τις ρυθμίσεις με την εργοστασιακή ρύθμιση του PW = 0 τέλος ορίζει το PW και είναι σίγουρος ότι χωρίς καμία άλλη ενέργεια το μηχάνημα είναι προστατευμένο). Σε περίπτωση απώλειας του password υπάρχουν 2 δυνατότητες τροποποίησης των παραμέτρων της συσκευής::

- Σημείωση των τιμών όλων των παραμέτρων, επαναφορά των εργοστασιακών ρυθμίσεων της συσκευής, δείτε παράγραφο 9.3. Οι εργασίες επαναφοράς ακυρώνουν όλες τις παραμέτρους της συσκευής, συμπεριλαμβανομένου και του password.
- Σημείωση του αριθμού που υπάρχει στη σελίδα του password, αποστολή ηλεκτρονικού μηνύματος με τον αριθμό αυτόν στο κέντρο εξυπηρέτησης - σε λίγες μέρες θα σας αποσταλεί το password για την απεμπλοκή της συσκευής.

8.6.20.1 Password συστημάτων πολλαπλών αντλιών

Όταν εισάγεται το PW για την απεμπλοκή μιας συσκευής ενός συγκροτήματος, απεμπλέκονται όλες οι συσκευές.

Όταν τροποποιείται το PW σε μία συσκευή ενός συγκροτήματος, όλες οι συσκευές λαμβάνουν την τροποποίηση.

Όταν ενεργοποιείται η προστασία με PW σε μία συσκευή ενός συγκροτήματος (\wedge και \vee στη σελίδα PW όταν το PW \neq 0), σε όλες τις συσκευές ενεργοποιείται η προστασία (απαιτείται το PW για την πραγματοποίηση οποιασδήποτε τροποποίησης).

9. ΕΠΑΝΑΦΟΡΑ ΚΑΙ ΕΡΓΟΣΤΑΣΙΑΚΕΣ ΡΥΘΜΙΣΕΙΣ

9.1 Γενική επαναφορά του συστήματος

Για να πραγματοποιήσετε επαναφορά του συστήματος κρατήστε πατημένα τα 4 πλήκτρα ταυτόχρονα για 2 δευτ. Η ενέργεια αυτή ισοδυναμεί με αποσύνδεση της τροφοδοσίας, περιμένετε για την πλήρη απενεργοποίηση και δώστε ξανά ρεύμα. Η επαναφορά δεν ακυρώνει τις ρυθμίσεις που ο χρήστης έχει αποθηκεύσει στη μνήμη.

9.2 Εργοστασιακές ρυθμίσεις

Η συσκευή βγαίνει από το εργοστάσιο με μια σειρά προ-ρυθμισμένων παραμέτρων που μπορούν να τροποποιηθούν σύμφωνα με τις απαιτήσεις του χρήστη. Κάθε τροποποίηση των ρυθμίσεων αποθηκεύεται αυτόματα στη μνήμη, και όποτε το επιθυμείτε μπορείτε να αποκαταστήσετε τις εργοστασιακές ρυθμίσεις (δείτε Αποκατάσταση των εργοστασιακών ρυθμίσεων παρ. 9.3 – Αποκατάσταση των εργοστασιακών ρυθμίσεων)..

9.3 Αποκατάσταση των εργοστασιακών ρυθμίσεων

Για την αποκατάσταση των εργοστασιακών ρυθμίσεων, κλείστε τη συσκευή, περιμένετε μέχρι να απενεργοποιηθεί πλήρως η οθόνη, πιέστε και κρατήστε πατημένα τα πλήκτρα "SET" και " \wedge " και δώστε τροφοδοσία. Αφήστε τα δύο πλήκτρα μόνο όταν εμφανιστεί το μήνυμα «EE».

Όταν ολοκληρωθεί η ρύθμιση όλων των παραμέτρων, η συσκευή επιστρέφει στην κανονική λειτουργία.

ΣΗΜΕΙΩΣΗ: Εφόσον γίνει η αποκατάσταση των εργοστασιακών τιμών, θα πρέπει να οριστούν ξανά όλες οι παράμετροι που χαρακτηρίζουν την εγκατάσταση (επιδόσεις, πίεση setpoint, κτλ.) όπως κατά την πρώτη εγκατάσταση.

Αναγνωριστικό	Περιγραφή	Τιμή	Υπόμνημα Εγκατάστασης
TK	Χρόνος ενεργοποίησης φωτισμού οθόνης	2 min	
LA	Γλώσσα	ENG	
SP	Πίεση setpoint [bar]	3,0	
P1	Προκαθορισμένη τιμή P1 [bar]	2,0	
P2	Προκαθορισμένη τιμή P2 [bar]	2,5	
P3	Προκαθορισμένη τιμή P3 [bar]	3,5	

ΕΛΛΗΝΙΚΑ

P4	Προκαθορισμένη τιμή P4 [bar]	4,0	
RI	Στροφές ανά λεπτό στη χειροκίνητη λειτουργία [rpm]	3000	
OD	Τυπολογία Εγκατάστασης	1 (Ακαμπτη)	
RP	Μείωση πίεσης για επανεκκίνηση [bar]	0,3	
AD	Διαμόρφωση διεύθυνσης	0 (Auto)	
PR	Απομακρυσμένος αισθητήρας πίεσης	Ανεργός	
MS	Σύστημα μέτρησης	0 (Διεθνές)	
EK	Λειτουργία χαμηλής πίεσης στην αναρρόφηση	0 (απενεργοποιημένη)	
PK	Όριο χαμηλής πίεσης στην αναρρόφηση [bar]	1,0	
TB	Χρόνος για εμπλοκή λόγω έλλειψης νερού [δευτ.]	15	
T1	Χρόνος χαμ. πίεσης (KIWA) [s]	2	
T2	Καθυστέρηση απενεργοποίησης [δευτ.]	10	
GP	Συντελεστής αναλογικής απόδοσης	0,5	
GI	Συντελεστής ολοκληρωμένης απόδοσης	1,2	
RM	Μέγιστη ταχύτητα [rpm]	5500	
NA	Ενεργές συσκευές	N	
NC	Συγχρονισμένες συσκευές	NA	
IC	Διαμόρφωση της εφεδρείας	1 (Auto)	
ET	Μέγιστος χρόνος ανταλλαγής [h]	2	
AE	Λειτουργία αντιμπλοκαρίσματος	1(Ενεργοποιημένη)	
AF	Antifreeze	1(Ενεργοποιημένη)	
I1	Λειτουργία I1	0 (απενεργοποιημένη)	
I2	Λειτουργία I2	0 (απενεργοποιημένη)	
I3	Λειτουργία I3	0 (απενεργοποιημένη)	
I4	Λειτουργία I4	0 (απενεργοποιημένη)	
O1	Λειτουργία εξόδου 1	2	
O2	Λειτουργία εξόδου 2	2	
PW	Τροποποίηση Password	0	
AY	Λειτουργία Anticycling AY	0 (Ανεργή)	

Tabella 18

10. ΣΥΣΤΗΜΑΤΑ ΠΡΟΣΤΑΣΙΑΣ

Η συσκευή είναι εφοδιασμένη με συστήματα προστασίας της αντλίας, του κινητήρα, της γραμμής τροφοδοσίας και του Inverter. Ανάλογα με τον τύπο σφάλματος, η προστατευτική διάταξη μπορεί να σταματήσει τον κινητήρα, αλλά με την αποκατάσταση των κανονικών συνθηκών λειτουργίας μπορεί να: μηδενισθεί αυτόματα στιγμιαία ή για κάποιο χρονικό διάστημα κατόπιν μιας αυτόματης επαναφοράς.

Μπορείτε να ξεμπλοκάρετε χειροκίνητα μερικά σφάλματα, πατώντας και αφήνοντας ταυτόχρονα τα πλήκτρα [^] και ^v

Συναγερμός στο αρχείο σφαλμάτων	
Ένδειξη οθόνης	Περιγραφή
PD	Μη κανονική απενεργοποίηση
FA	Προβλήματα στο σύστημα ψύξης

Πίνακας 19: Συναγερμοί

ΕΛΛΗΝΙΚΑ

Συνθήκες εμπλοκής	
Ένδειξη οθόνης	Περιγραφή
PH	Εμπλοκή λόγω υπερθέρμανσης αντλίας
BL	Εμπλοκή λόγω έλλειψης νερού
BP1	Μπλοκάρισμα λόγω λανθασμένης ανάγνωσης στον αισθητήρα πίεσης στην κατάθλιψη
BP2	Μπλοκάρισμα λόγω λανθασμένης ανάγνωσης στον αισθητήρα πίεσης στην αναρρόφηση
PB	Εμπλοκή λόγω τάσης τροφοδοσίας εκτός προδιαγραφών
OT	Εμπλοκή λόγω υπερθέρμανσης στα τερματικά εξόδου
OC	Εμπλοκή λόγω επιρεύματος στον κινητήρα
SC	Εμπλοκή λόγω βραχυκυκλώματος ανάμεσα στις φάσεις του κινητήρα
ESC	Εμπλοκή λόγω βραχυκυκλώματος στη γείωση
HL	Ζεστό υγρό
NC	Εμπλοκή λόγω αποσύνδεσης κινητήρα
Ei	Εμπλοκή λόγω i-οστού εσωτερικού σφάλματος
VI	Εμπλοκή λόγω i-οστής εσωτερικής τάσης εκτός ορίων
EY	Εμπλοκή λόγω ανώμαλης κυκλικότητας στο σύστημα

Πίνακας 20: Ενδείξεις εμπλοκών

10.1 Περιγραφή των εμπλοκών

10.1.1 “BL” Anti Dry-Run (Προστασία κατά της λειτουργίας χωρίς νερό)

Σε περίπτωση έλλειψης νερού, η αντλία σταματά αυτόματα μετά το χρόνο TB. Αυτό υποδεικνύεται από το κόκκινο LED «Alarm» και το μήνυμα «BL» στην οθόνη. Μετά την αποκατάσταση της σωστής ροής νερού μπορείτε να προσπαθήσετε να βγείτε χειροκίνητα από την εμπλοκή προστασίας, πιέζοντας ταυτόχρονα τα πλήκτρα \wedge και \vee και στη συνέχεια αφήνοντάς τα.

Εάν η κατάσταση συναγερμού παραμένει, ή ο χρήστης δεν παρέμβει αποκαθιστώντας τη ροή νερού και επαναφέροντας την αντλία, η λειτουργία αυτόματης επανεκκίνησης προσπαθεί να επανεκκινήσει την αντλία



Εάν η παράμετρος SP δεν έχει ρυθμιστεί σωστά, η προστασία λόγω έλλειψης νερού ενδέχεται να μη λειτουργεί σωστά.

10.1.2 Anti-Cycling (Προστασία κατά των συνεχών κύκλων χωρίς αίτημα για παροχή)

Εάν στο τμήμα εξόδου της εγκατάστασης υπάρχουν απώλειες, το σύστημα ξεκινά και σταματά κυκλικά, ακόμη και εάν δεν υπάρχει απαίτηση για νερό: ακόμη και μια μικρή απώλεια (λίγα ml) προκαλεί πτώση πίεσης η οποία με τη σειρά της προκαλεί την εκκίνηση της ηλεκτροκίνητης αντλίας.

Ο ηλεκτρονικός έλεγχος του συστήματος είναι σε θέση να αποκαλύψει την παρουσία της απώλειας με βάση την περιοδικότητάς της.

Η λειτουργία anticycling μπορεί να αποκλειστεί ή να ενεργοποιηθεί στη λειτουργία Basic ή Smart (παρ. 8.6.12).

Η λειτουργία Basic προβλέπει ότι, εφόσον διαπιστωθεί η κατάσταση περιοδικότητας, η αντλία απενεργοποιείται και παραμένει σε αναμονή χειροκίνητης αποκατάστασης. Η κατάσταση αυτή κοινοποιείται στο χρήστη με την ενεργοποίηση του κόκκινου LED «Alarm» και την εμφάνιση του μηνύματος «ANTICYCLING» στην οθόνη. Αφού εξαλειφθεί η απώλεια, μπορείτε να πραγματοποιήσετε χειροκίνητα την επανεκκίνηση, πιέζοντας και αφήνοντας ταυτόχρονα τα πλήκτρα \wedge και \vee .

Η λειτουργία Smart προβλέπει ότι, εφόσον διαπιστωθεί η κατάσταση απώλειας, η παράμετρος RP αυξάνεται για να μειωθεί ο αριθμός εκκινήσεων στο χρόνο.

10.1.3 Anti-Freeze (Προστασία κατά του παγώματος του νερού στο σύστημα)

Η αλλαγή της κατάστασης του νερού από υγρό σε στερεό επιφέρει αύξηση του όγκου του. Θα πρέπει συνεπώς το σύστημα να μην παραμένει γεμάτο με νερό όταν οι θερμοκρασίες πλησιάζουν στους 0°C, για να αποφευχθούν οι ρήξεις σε αυτό. Για τον λόγο αυτόν, συστήνεται η εκκένωση οποιασδήποτε ηλεκτροκίνητης αντλίας όταν δεν χρησιμοποιείται κατά τη χειμερινή περίοδο. Ωστόσο, το σύστημα αυτό διαθέτει μια διάταξη προστασίας η οποία αποτρέπει το σχηματισμό πάγου στο εσωτερικό, ενεργοποιώντας την αντλία σε περίπτωση που η θερμοκρασία πέσει σε τιμές κοντά στους 0°C. Με αυτό τον τρόπο, το νερό που περιέχει ζεσταίνεται και αποτρέπεται το πάγωμά του.



Η προστασία Anti-Freeze λειτουργεί μόνο εάν το σύστημα τροφοδοτείται κανονικά με ρεύμα: με το βύσμα αποσυνδεδεμένο ή σε διακοπή ρεύματος, η προστασία δεν μπορεί να λειτουργήσει. Συστήνεται ωστόσο να μην αφήνετε το σύστημα με φορτίο σε μεγάλες περιόδους αδράνειας: εκκενώστε προσεκτικά το σύστημα από την τάπα αποστράγγισης και αποθηκεύστε το..

10.1.4 “BP1” “BP2” Εμπλοκή λόγω βλάβης του εσωτερικού αισθητήρα πίεσης

ΕΛΛΗΝΙΚΑ

Σε περίπτωση που η συσκευή ανιχνεύσει κάποια ανωμαλία σε έναν από τους δύο αισθητήρες πίεσης, η αντλία θα παραμείνει μπλοκαρισμένη και θα επισημαίνεται αντίστοιχα το "BP1" για τον αισθητήρα πίεσης στην κατάθλιψη και "BP2" για τον αισθητήρα πίεσης στην αναρρόφηση. Η κατάσταση αυτή αρχίζει μόλις εντοπιστεί το πρόβλημα και τελειώνει αυτόματα με την αποκατάσταση των κανονικών συνθηκών.

10.1.5 "PB" Εμπλοκή λόγω τάσης τροφοδοσίας εκτός προδιαγραφών

Παρεμβαίνει όταν η τάση γραμμής στον ακροδέκτη επιτρεπτής τροφοδοσίας έχει τιμές εκτός προδιαγραφών. Η επαναφορά γίνεται μόνο στην αυτόματη λειτουργία όταν η τάση στον ακροδέκτη επιστρέψει στις επιτρεπόμενες τιμές.

10.1.6 "SC" Εμπλοκή λόγω βραχυκυκλώματος ανάμεσα στις φάσεις του κινητήρα

Η συσκευή είναι εφοδιασμένη με προστασία κατά του άμεσου βραχυκυκλώματος που μπορεί να παρουσιαστεί ανάμεσα στις φάσεις του κινητήρα. Όταν σηματοδοτηθεί αυτή η κατάσταση εμπλοκής, μπορείτε να επιχειρήσετε την αποκατάσταση της λειτουργίας πιέζοντας ταυτόχρονα τα πλήκτρα \wedge και \vee . Σε κάθε περίπτωση, δεν υπάρχει αποτέλεσμα αν δεν παρέλθουν 10 δευτερόλεπτα από τη στιγμή που παρουσιάστηκε το βραχυκύκλωμα.

10.2 Χειροκίνητη επαναφορά (RESET) των συνθηκών σφάλματος

Σε κατάσταση σφάλματος, ο χρήστης μπορεί να επιχειρήσει να το επαναφέρει, πιέζοντας και αφήνοντας ταυτόχρονα τα πλήκτρα \wedge και \vee .

10.3 Αυτόματη αποκατάσταση των συνθηκών σφάλματος

Για ορισμένες δυσλειτουργίες και καταστάσεις εμπλοκής, το σύστημα επιχειρεί να αποκαταστήσει αυτόματα τη λειτουργία

Το σύστημα αυτόματης αποκατάστασης αφορά ειδικότερα:

«BL» Εμπλοκή λόγω έλλειψης νερού

«PB» Εμπλοκή λόγω τάσης γραμμής εκτός προδιαγραφών

«OT» Εμπλοκή λόγω υπερθέρμανσης στα τερματικά εξόδου

«OC» Εμπλοκή λόγω επιρεύματος στον κινητήρα

«BP» Εμπλοκή λόγω ανωμαλίας στον αισθητήρα πίεσης

Εάν, για παράδειγμα, το σύστημα παρουσιάσει εμπλοκή λόγω έλλειψης νερού, η συσκευή ξεκινά αυτόματα μια δοκιμαστική διαδικασία προκειμένου να διαπιστώσει εάν πράγματι το μηχάνημα έχει μείνει οριστικά και μόνιμα χωρίς νερό. Εάν κατά τη διάρκεια της διαδικασίας αυτής κάποια προσπάθεια αποκατάστασης έχει αίσιο τέλος (π.χ. επιστρέψει το νερό), η διαδικασία διακόπτεται και επιστρέφει στην κανονική λειτουργία. Ο Πίνακας 21 δείχνει τη διαδοχή των ενεργειών που εκτελεί η συσκευή για τους διαφόρους τύπους εμπλοκής.

Αυτόματη αποκατάσταση των συνθηκών σφάλματος		
Ένδειξη οθόνης	Περιγραφή	Αλληλουχία αυτόματης αποκατάστασης
BL	Εμπλοκή λόγω έλλειψης νερού	Μία προσπάθεια κάθε 10 λεπτά - συνολικά 6 προσπάθειες - Μία προσπάθεια κάθε ώρα - συνολικά 24 προσπάθειες - Μία προσπάθεια κάθε 24 ώρες - συνολικά 30 προσπάθειες
PB	Εμπλοκή λόγω τάσης γραμμής εκτός προδιαγραφών	Γίνεται επαναφορά όταν υπάρχει επιστροφή σε συγκεκριμένη τάση
OT	Εμπλοκή λόγω υπερθέρμανσης στα τερματικά εξόδου	Αποκαθίσταται όταν η θερμοκρασία στα τερματικά ισχύος επανέρχεται σε κανονικά επίπεδα
OC	Εμπλοκή λόγω επιρεύματος στον κινητήρα	- Μία προσπάθεια κάθε 10 λεπτά - συνολικά 6 προσπάθειες - Μία προσπάθεια κάθε ώρα - συνολικά 24 προσπάθειες - Μία προσπάθεια κάθε 24 ώρες - συνολικά 30 προσπάθειες

Tabella 21 Autoripristino dei blocchi

11. ΕΙΔΙΚΕΣ ΕΓΚΑΤΑΣΤΑΣΕΙΣ

11.1 Ομαδες Αντλιων

11.1.1 Εισαγωγή στα συστήματα πολλαπλών αντλιών

ΕΛΛΗΝΙΚΑ

Με τον όρο σύστημα πολλαπλών αντλιών νοείται ένα συγκρότημα άντλησης που αποτελείται από ένα σύνολο αντλιών των οποίων οι έξοδοι συρρέουν σε έναν κοινό συλλέκτη. Η συσκευή επικοινωνούν μεταξύ τους μέσω της αντίστοιχης σύνδεσης (wireless).

Ο μέγιστος αριθμός συσκευών που μπορούν να σχηματίσουν ένα συγκρότημα είναι 4.

Ένα σύστημα πολλαπλών αντλιών χρησιμοποιείται κυρίως για :

- Αύξηση της υδραυλικής απόδοσης συγκριτικά με μία μόνο συσκευή.
- Διασφάλιση της συνέχισης της λειτουργίας σε περίπτωση βλάβης σε μία συσκευή.
- Διαίρεση της μέγιστης ισχύος. .

11.1.2 Δημιουργία εγκατάστασης πολλαπλών αντλιών

Η υδραυλική εγκατάσταση πρέπει να πραγματοποιηθεί με όσο το δυνατόν πιο συμμετρικό τρόπο, για να αποδώσει ένα υδραυλικό φορτίο ομοιόμορφα καταμεμημένο σε όλες τις αντλίες.

Οι αντλίες πρέπει να είναι όλες συνδεδεμένες σε έναν μόνο συλλέκτη (κολεκτέρ) παροχής



Για την καλή λειτουργία του συγκροτήματος, τα παρακάτω πρέπει να είναι ίδια για κάθε συσκευή:

- οι υδραυλικές συνδέσεις
- η μέγιστη ταχύτητα (παράμετρος RM)

Τα firmware των συνδεδεμένων e.sybox πρέπει να είναι όλα ίδια. Αφού κάνετε την υδραυλική εγκατάσταση, δημιουργήστε το αντλητικό συγκρότημα εκτελώντας ασύρματα το συσχετισμό των συσκευών (διαβάστε την παρ. 8.5.5.)

11.1.3 Ασύρματη επικοινωνία

Οι συσκευές επικοινωνούν μεταξύ τους και διαδίδουν τα σήματα ροής και πίεσης μέσω ασύρματης επικοινωνίας .

11.1.4 Σύνδεση και ρύθμιση των εισόδων

Οι εισοδοί της μονάδας ελέγχου χρησιμεύουν για την ενεργοποίηση των λειτουργιών: πλωτήρα, βοηθητικής προκαθορισμένης τιμής απενεργοποίησης του συστήματος και χαμηλής πίεσης στην αναρρόφηση. Οι λειτουργίες επισημαίνονται αντίστοιχα από τα σύμβολα πλωτήρα (F1), Px, F3, F4. Η λειτουργία Ρaux, αν είναι ενεργή, θέτει την εγκατάσταση υπό πίεση, με την ρυθμισμένη πίεση όπως περιγράφεται στην παρ. 8.6.15.3 - Ρύθμιση λειτουργίας εισόδου με βοηθητική προκαθορισμένη τιμή. Οι λειτουργίες F1, F3, F4 προκαλούν στάση της αντλίας, για 3 διαφορετικούς λόγους - βλέπε παρ. 8.6.15.

Οι παράμετροι ρύθμισης των εισόδων I1, I2, I3, I4 ανήκουν στις ευαίσθητες παραμέτρους, και συνεπώς η ρύθμιση μιας εξ αυτών σε οποιαδήποτε συσκευή, επιφέρει την αυτόματη ευθυγράμμιση και σε όλες τις άλλες συσκευές. Παράμετροι που αφορούν τη λειτουργία πολλαπλών αντλιών

11.1.5 Παράμετροι ενδιαφέροντος για το σύστημα πολλαπλών αντλιών

Οι παράμετροι που εμφανίζονται στο μενού, στη σελίδα πολλαπλών αντλιών, ταξινομούνται ως εξής :

- Παράμετροι μόνο ανάγνωσης.
- Παράμετροι με τοπική σημασία.
- Παράμετροι ρύθμισης συστήματος πολλαπλών αντλιών και με τη σειρά τους διαιρούνται σε:
 - Ευαίσθητες παράμετροι
 - Παράμετροι με προαιρετική ευθυγράμμιση

Παράμετροι με τοπική σημασία

Είναι παράμετροι που μπορούν να είναι διαφορετικές μεταξύ των συσκευών και σε ορισμένες περιπτώσεις είναι και απαραίτητο να είναι διαφορετικές. Για αυτές τις παραμέτρους δεν είναι απαραίτητο να ευθυγραμμιστεί αυτόματα η διαμόρφωση μεταξύ των διαφόρων συσκευών. Στην περίπτωση, για παράδειγμα, της χειροκίνητης ανάθεσης των διευθύνσεων, αυτές πρέπει υποχρεωτικά να είναι διαφορετικές μεταξύ τους. Κατάλογος των παραμέτρων με τοπική σημασία για τη συσκευή .

- BK Φωτεινότητα
- TK Χρόνος ενεργοποίησης backlight
- RI Στροφές/λεπτό στη χειροκίνητη λειτουργία
- AD Διαμόρφωση διεύθυνσης
- IC Εφεδρική διαμόρφωση
- RF Μηδενισμός σφαλμάτων και προειδοποιήσεων

Ευαίσθητες παράμετροι

Είναι οι παράμετροι που πρέπει απαραίτητα να είναι ευθυγραμμισμένες σε όλη την αλυσίδα, για λόγους ομοιομορφίας.

Κατάλογος ευαίσθητων παραμέτρων :

- SP Πίεση του setpoint
- P1 Βοηθητική προκαθορισμένη τιμή εισόδου 1

- P2 Βοηθητική προκαθορισμένη τιμή εισόδου 2
- P3 Βοηθητική προκαθορισμένη τιμή εισόδου 3
- P4 Βοηθητική προκαθορισμένη τιμή εισόδου 4
- RP Μείωση πίεσης για επανεκκίνηση
- ET Χρόνος αλλαγής
- AY Anticycling
- NA Αριθμός ενεργών συσκευών
- NC Αριθμός σύγχρονων συσκευών
- TB Χρόνος λειτουργίας χωρίς νερό
- T1 Χρόνος απενεργοποίησης μετά την ένδειξη χαμηλής πίεσης
- T2 Χρόνος απενεργοποίησης
- GI Ολοκληρωμένη απόδοση
- GP Αναλογική απόδοση
- I1 Ρύθμιση εισόδου 1
- I2 Ρύθμιση εισόδου 2
- I3 Ρύθμιση εισόδου 3
- I4 Ρύθμιση εισόδου 4
- OD Τύπος εγκατάστασης
- PR Απομακρυσμένος αισθητήρας πίεσης
- PW Τροποποίηση Password

Αυτόματη ευθυγράμμιση των ευαίσθητων παραμέτρων

Όταν εντοπίζεται ένα σύστημα πολλαπλών αντλιών, γίνεται ένας έλεγχος αναφορικά με την αντιστοιχία των παραμέτρων που έχουν ρυθμιστεί. Εάν οι ευαίσθητες παράμετροι δεν είναι ευθυγραμμισμένες σε όλες τις συσκευές, στην οθόνη κάθε συσκευής εμφανίζεται ένα μήνυμα που σας ρωτάει εάν επιθυμείτε να μεταδώσετε σε όλα το σύστημα τη διαμόρφωση της συγκεκριμένης συσκευής. Εάν δεχθείτε, οι ευαίσθητες παράμετροι της συσκευής στην οποία απαντήσατε κατανέμονται σε όλες τις συσκευές της αλυσίδας. Σε περίπτωση που υπάρχουν ασύμβατες διαμορφώσεις με το σύστημα, από τις συσκευές αυτές δεν επιτρέπεται η μετάδοση της διαμόρφωσης. Κατά την κανονική λειτουργία, η τροποποίησης μιας ευαίσθητης παραμέτρου σε μία συσκευή επιφέρει την αυτόματη ευθυγράμμιση της παραμέτρου σε όλες τις άλλες συσκευές δίχως να ζητηθεί επιβεβαίωση.

ΣΗΜΕΙΩΣΗ: Η αυτόματη ευθυγράμμιση των ευαίσθητων παραμέτρων δεν έχει καμία επίπτωση σε όλους τους άλλους τύπους παραμέτρων. Στην ιδιαίτερη περίπτωση της εισαγωγής στην αλυσίδα μιας συσκευής με εργοστασιακές ρυθμίσεις (περίπτωση συσκευής που αντικαθιστά υφιστάμενη ή συσκευής που εξέρχεται από αποκατάσταση των εργοστασιακών ρυθμίσεων), εάν οι υφιστάμενες ρυθμίσεις εκτός των εργοστασιακών ρυθμίσεων είναι συμβατές, η συσκευή με εργοστασιακή διαμόρφωση λαμβάνει αυτόματα τις ευαίσθητες παραμέτρους της αλυσίδας.

Παράμετροι με προαιρετική ευθυγράμμιση

Είναι παράμετροι οι οποίες μπορούν και να μην ευθυγραμμιστούν μεταξύ των διαφορετικών συσκευών. Με κάθε τροποποίηση των παραμέτρων αυτών, που γίνονται πιέζοντας SET ή MODE, γίνεται ερώτηση για το εάν θα μεταδοθεί η τροποποίηση σε ολόκληρη την αλυσίδα επικοινωνίας. Με αυτό τον τρόπο εάν η αλυσίδα είναι ίδια σε όλα της τα στοιχεία, αποφεύγεται η ανάγκη ρύθμισης των ίδιων στοιχείων σε όλες τις συσκευές

Κατάλογος παραμέτρων με προαιρετική ευθυγράμμιση:

- LA Γλώσσα
- MS Σύστημα μέτρησης
- AE Αντιμπλοκάρισμα
- AF AntiFreeze
- O1 Λειτουργία εξόδου 1
- O2 Λειτουργία εξόδου 2
- RM Μέγιστη ταχύτητα

11.1.6 Πρώτη εκκίνηση συστήματος πολλαπλών αντλιών

Εκτελέστε τις υδραυλικές και τις ηλεκτρικές συνδέσεις ολόκληρου του συστήματος, όπως περιγράφεται στο κεφ. 5 e και στην παρ. 6.1. Ενεργοποιήστε τις συσκευές και δημιουργήστε τους συσχετισμούς όπως περιγράφεται στην παράγραφο 8.5.5 - AS: Συσχετισμός συσκευών.

11.1.7 Ρύθμιση συστήματος πολλαπλών αντλιών

Όταν ενεργοποιείται ένα σύστημα πολλαπλών συσκευών, γίνεται αυτόματα μία ανάθεση των διευθύνσεων και μέσω ενός αλγόριθμου ονομάζεται μία συσκευή ως επικεφαλής της ρύθμισης. Η επικεφαλής συσκευή αποφασίζει τη συχνότητα και τη σειρά εκκίνησης κάθε

συσκευής που ανήκει στην αλυσίδα. Ο τρόπος ρύθμισης είναι σειριακός (οι συσκευές ξεκινούν μία-μία). Όταν υφίστανται οι συνθήκες εκκίνησης, ξεκινά η πρώτη συσκευή, όταν αυτή φτάσει στη μέγιστη ταχύτητά της ξεκινά η επόμενη, και ούτω καθεξής για όλες τις υπόλοιπες. Η σειρά εκκίνησης δεν είναι απαραίτητα αύξουσα ανάλογα με τη διεύθυνση του μηχανήματος, αλλά εξαρτάται από τις ώρες εργασίας που έχουν πραγματοποιηθεί, δείτε 8.6.11 - ET: Χρόνος αλλαγής .

11.1.8 Ανάθεση της σειράς εκκίνησης

Σε κάθε εκκίνηση του συστήματος ανατίθεται σε κάθε συσκευή μία σειρά εκκίνησης. Με βάση αυτήν παράγονται οι διαδοχικές εκκινήσεις των συσκευών.

Η σειρά εκκίνησης τροποποιείται στη διάρκεια της χρήσης ανάλογα με τις απαιτήσεις, από τους δύο παρακάτω αλγόριθμους :

- Επίτευξη του μέγιστου χρόνου εργασίας
Επίτευξη του μέγιστου χρόνου αδράνειας

11.1.9 Μέγιστος χρόνος ανταλλαγής

Με βάση την παράμετρο ET (Μέγιστος χρόνος ανταλλαγής), κάθε συσκευή έχει ένα μετρητή χρόνου εργασίας, και με βάση αυτό ενημερώνεται η σειρά επανεκκίνησης σύμφωνα με τον παρακάτω αλγόριθμο :

εάν έχει υπάρξει υπέρβαση τουλάχιστον του μισού της τιμής του ET, ενεργοποιείται η ανταλλαγή προτεραιότητας με την πρώτη απενεργοποίηση του inverter (εναλλαγή στο standby).

εάν επιτευχθεί η τιμή του ET χωρίς καμία διακοπή, απενεργοποιείται άνευ όρων το inverter και τίθεται σε ελάχιστη προτεραιότητα επανεκκίνησης (εναλλαγή κατά τη λειτουργία).



Εάν η παράμετρος ET (Μέγιστος χρόνος ανταλλαγής) έχει ρυθμιστεί σε 0, γίνεται εναλλαγή σε κάθε επανεκκίνηση.

Δείτε 8.6.11 - ET: Χρόνος αλλαγής .

11.1.10 Επίτευξη του μέγιστου χρόνου αδράνειας

Το σύστημα πολλαπλών αντλιών διαθέτει έναν αλγόριθμο κατά της στασιμότητας που έχει σκοπό να διατηρεί σε τέλεια αποτελεσματικότητα τις αντλίες και να διατηρεί την ακεραιότητα του αντλούμενου υγρού. Λειτουργεί επιτρέποντας μια περιτροπή στη σειρά άντλησης προκειμένου να υπάρχει σε όλες τις αντλίες τουλάχιστον ένα λεπτό ροής κάθε 23 ώρες. Αυτό συμβαίνει όποια και εάν είναι η διαμόρφωση της συσκευής (enable ή εφεδρεία). Η εναλλαγή προτεραιότητας προβλέπει ότι η συσκευή που είναι ανενεργή για 23 ώρες παίρνει πρώτη προτεραιότητα στη σειρά εκκίνησης. Αυτό σημαίνει ότι μόλις καταστεί απαραίτητη η εξασφάλιση ροής, είναι η πρώτη που ενεργοποιείται. Οι συσκευές που έχουν διαμορφωθεί ως εφεδρεία έως προτεραιότητα έναντι των άλλων. Ο αλγόριθμος τερματίζει τη δράση του όταν η συσκευή έχει παρέχει τουλάχιστον ένα λεπτό ροής. Όταν ολοκληρωθεί η παρέμβαση της αποτροπής στασιμότητας, εάν η συσκευή έχει διαμορφωθεί ως εφεδρεία, μπαίνει ξανά σε ελάχιστη προτεραιότητα προκειμένου να προστατευθεί από τη φθορά .

11.1.11 Εφεδρείες και αριθμός συσκευών που συμμετέχουν στην άντληση

Το σύστημα πολλαπλών αντλιών διαβάζει πόσα στοιχεία είναι συνδεδεμένα σε επικοινωνία και ονομάζει αυτό τον αριθμό N. Έπειτα, με βάση τις παραμέτρους NA και NC αποφασίζει πόσες και ποιες συσκευές πρέπει να λειτουργούν σε συγκεκριμένη στιγμή. Το NA αντιπροσωπεύει τον αριθμό των συσκευών που συμμετέχουν στην άντληση. Το NC αντιπροσωπεύει το μέγιστο αριθμό συσκευών που μπορούν να εργαστούν ταυτόχρονα.

Εάν σε μια αλυσίδα υπάρχουν NA ενεργές συσκευές και NC συγχρονισμένες συσκευές με το NC μικρότερο από το NA, σημαίνει ότι το μέγιστο θα ξεκινήσουν ταυτόχρονα NC συσκευές και ότι αυτές οι συσκευές θα εναλλάσσονται μεταξύ NA στοιχείων. Εάν μία συσκευή είναι διαμορφωμένη ως προτίμηση εφεδρείας, θα τοποθετηθεί τελευταία στη σειρά εκκίνησης, έτσι εάν, για παράδειγμα έχουμε 3 συσκευές και μία από αυτές έχει διαμορφωθεί ως εφεδρεία, η εφεδρεία θα ξεκινήσει ως τρίτο στοιχείο, ενώ εάν ρυθμιστεί ως NA=2 η εφεδρεία δεν θα ξεκινήσει εάν τουλάχιστον μία από τις δύο ενεργές δεν παρουσιάσει βλάβη.

Δείτε επίσης την επεξήγηση των παραμέτρων

8.6.8 NA: Ενεργές συσκευές

8.6.9 NC: Συγχρονισμένες συσκευές

8.6.10 IC: Διαμόρφωση της εφεδρείας .

11.1.12 Ασύρματος Έλεγχος

Όπως αναφέρεται στην παρ.1 8.5.5, η συσκευή μπορεί να συνδεθεί με άλλες συσκευές διαμέσου του ασύρματου διαύλου του ιδιοκτήτη. Συνεπώς υπάρχει η δυνατότητα χειρισμού ιδιαίτερων λειτουργιών του συστήματος, διαμέσου των σημάτων που λαμβάνονται με τηλεχειρισμό: για παράδειγμα στη λειτουργία της στάθμης μιας δεξαμενής που παρέχεται από έναν πλωτήρα, είναι δυνατόν να δοθεί εντολή για την πλήρωση της δεξαμενής. Με το σήμα που προέρχεται από έναν χρονοδιακόπτη, είναι δυνατή η μεταβολή της προκαθορισμένης τιμής από SP σε P1 για την τροφοδότηση μιας άρδευσης.

Η διαχείριση αυτών των σημάτων στην είσοδο ή στην έξοδο του συστήματος, γίνεται από μια μονάδα ελέγχου, που μπορείτε να αγοράσετε ξεχωριστά από τον κατάλογο της DAB.

11.1.13 Modbus

Διαμέσου της ίδιας επικοινωνίας που περιγράφεται στην προηγούμενη παράγραφο, είναι δυνατόν να ελέγξετε την αντλία μέσω του πρωτοκόλλου επικοινωνίας Modbus. Για τις εντολές της Modbus, συμβουλευθείτε το σχετικό εγχειρίδιο.



12. APP, DCONNECT CLOUD ΚΑΙ ΕΝΗΜΕΡΩΣΗ ΤΟΥ ΛΟΓΙΣΜΙΚΟΥ



Η “Ευφυής Λύση” APP DConnect μαζί με την οθόνη της αντλίας, αντιπροσωπεύει τη διεπαφή για τον τοπικό έλεγχο της αντλίας Esybox Max.

Μέσω της εφαρμογής APP DConnect είναι δυνατόν να ενημερώσετε το προϊόν και να διαμορφώσετε τις βασικές παραμέτρους της συσκευής, χάρις στην εφαρμογή που είναι εύκολη στη χρήση και πάντα στην διάθεσή σας.

Η εφαρμογή DConnect σας επιτρέπει να εκμεταλλευτείτε στο μέγιστο το προϊόν: είναι επίσης δυνατόν να επιταχύνετε τη δημιουργία της δικής σας εγκατάστασης DSync (βλέπε την *αφιερωμένη ενότητα*) και να κάνετε τις απαιτούμενες ενημερώσεις (βλέπε την *αφιερωμένη ενότητα*) απευθείας από το smartphone χωρίς άλλα εξωτερικά αντικείμενα μεγάλων διαστάσεων.

Μέσω της εφαρμογής APP είναι δυνατή η τοπική διάδραση με το προϊόν, μέσω του ειδικού μενού “Απευθείας σύνδεση” που είναι απευθείας προσπελάσιμο από την αρχική σελίδα της εφαρμογής.



Μενού - Απευθείας σύνδεση

Η “Ευφυής Λύση” DConnect CLOUD επιτρέπει τον τηλεχειρισμό των εγκαταστάσεών της και διαμέσου της ειδικής πλατφόρμας στο διαδίκτυο: dconnect.dabpumps.com και διαμέσου της εφαρμογής APP DConnect, από ένα ειδικό μενού “Οι εγκαταστάσεις σου” που είναι προσπελάσιμο κατευθείαν από την αρχική σελίδα της APP.



Μενού – Οι εγκαταστάσεις σου

ΣΗΜΕΙΩΣΗ 1: Η υπηρεσία τηλεχειρισμού DConnect Cloud, απαιτεί εγγραφή στην πλατφόρμα και μετά από μια δοκιμαστική περίοδο, συνδρομητική εγγραφή. Όλες οι πληροφορίες είναι διαθέσιμες στον ιστότοπο: www.internetofpumps.com

ΣΗΜΕΙΩΣΗ 2: Στη χειροκίνητη λειτουργία, οι αναφορές στο μενού της εφαρμογής APP DConnect, μπορεί να έχουν διαφορετικό χρώμα ή περιγραφές.

Για να εκμεταλλευτείτε καλύτερα το προϊόν και την διάδρασή του με την εφαρμογή APP και την υπηρεσία DConnect Cloud, συνιστούμε να συμβουλευθείτε επίσης τα άρθρα και να δείτε τα βίντεο που είναι διαθέσιμα στο διαδίκτυο, στους ιστότοπους : www.internetofpumps.com ή www.dabpumps.com.

12.1 Προδιαγραφές συστήματος

- **Προδιαγραφές για APP: Smartphone**

- Android ≥ 6 (API level 23).
- IOS ≥ 12
- Ενεργοποιημένη πρόσβαση στο διαδίκτυο με WiFi και Bluetooth.
- Δώστε τις εγκρίσεις που ζητούνται κάθε φορά από το λειτουργικό σύστημα του smartphone

- **Προδιαγραφές για πρόσβαση από WebAPP: PC**

- Browser WEB που να υποστηρίζει τη JavaScript (π.χ. Microsoft Edge, Firefox, Google Chrome, Safari).
- Πρόσβαση στο διαδίκτυο.

ΣΗΜΕΙΩΣΗ: Η Microsoft® κοινοποίησε πως το Internet Explorer 10 θα υποστηρίζεται μόνο μέχρι το τέλος Ιανουαρίου του 2020. Για αυτό το λόγο, η webAPP δεν υποστηρίζει το Internet Explorer. Παρόλα αυτά, είναι διαθέσιμο προ-εγκατεστημένο το PC Microsoft Edge, που το αντικαθιστά.

- **Προδιαγραφές δικτύου του προϊόντος**

- Απευθείας σύνδεση στο διαδίκτυο, ενεργή και μόνιμη στον τόπο εγκατάστασης.
 - Modem/Router WiFi (2,4 Ghz).
 - Σήμα WiFi καλής ποιότητας και επαρκούς ισχύος στην περιοχή που είναι εγκατεστημένο το προϊόν.
- ΣΗΜΕΙΩΣΗ: αν είναι αδύναμο το σήμα WiFi, συνιστούμε τη χρήση ενός ενισχυτή σήματος (WiFi Extender). Συνιστάται η χρήση του DHCP, παρόλο που υπάρχει δυνατότητα ρύθμισης ενός Στατικού IP.

12.2 Ενημέρωση του λογισμικού

Οι ενημερώσεις εξασφαλίζουν καλύτερη δυνατότητα εκμετάλλευσης των υπηρεσιών που προσφέρει το προϊόν.

Προτού αρχίσετε να χρησιμοποιείτε το προϊόν, βεβαιωθείτε πως είναι ενημερωμένο με την τελευταία διαθέσιμη έκδοση του λογισμικού. Κατά την διάρκεια της ενημέρωσης του λογισμικού, τα εμπλεκόμενα προϊόντα δεν μπορούν να εκτελέσουν τις εργασίες άντησης. Για αυτό το λόγο συνιστάται μια επιτηρούμενη ενημέρωση.


ΣΗΜΕΙΩΣΗ 1: Η ενημέρωση μπορεί να διαρκέσει μέχρι 5 λεπτά ανά προϊόν και στο τέλος η αντλία ξανατίθεται σε λειτουργία

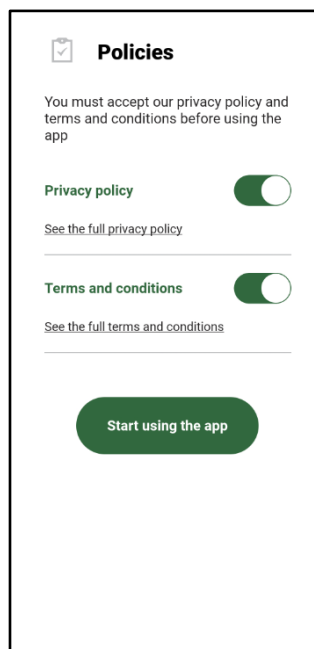
ΣΗΜΕΙΩΣΗ 2: Στα Esybox Max σε αντλητικό συγκρότημα, είναι απαραίτητο να είναι όλες ίδιες οι εκδόσεις λογισμικού σε κάθε μηχανήμα ή συσκευή του συγκροτήματος.

Η ενημέρωση του λογισμικού μπορεί να γίνει:

- **τοπικά:**
 - απευθείας από την εφαρμογή APP DConnect (συνιστάται)
 - απευθείας από ένα Esybox Max πιο ενημερωμένο και από μια άλλη ανάλογη αντλία λιγότερο ενημερωμένη
- με **τηλεχειρισμό** αν γίνει εγγραφή στην υπηρεσία Cloud DConnect.

Τοπικές ενημερώσεις μέσω της εφαρμογής APP DCONNECT

Βεβαιωθείτε πως έχετε κατεβάσει την τελευταία έκδοση της εφαρμογής APP DConnect DAB  που είναι διαθέσιμη στο App Store και στο Google Play και εγκρίνετε όλες τις αιτούμενες αποδοχές που εμφανίζονται στην οθόνη του smartphone και αφορούν στην Πολιτική και τους όρους χρήσης (Policy και "terms and conditions").



Για την πρώτη διαμόρφωση και για να ενημερώσετε το προϊόν, από την αρχική σελίδα της APP πατήστε το πλήκτρο:

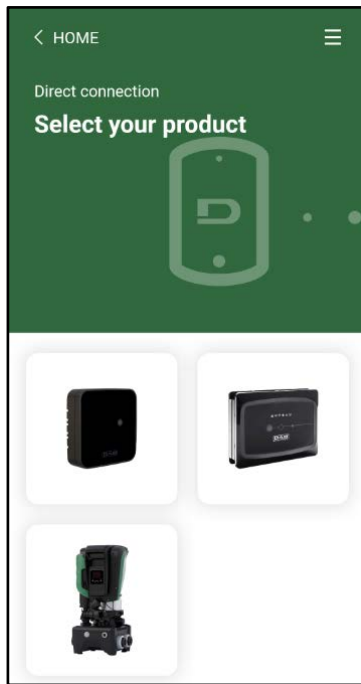


Μενού – Απευθείας σύνδεση

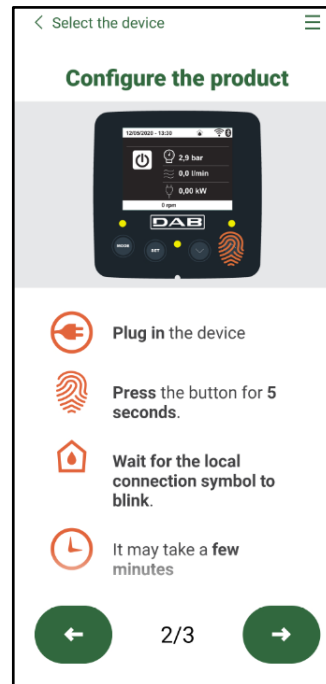
Η εφαρμογή θα σας καθοδηγήσει βήμα-βήμα στη διαδικασία τοπικής σύνδεσης και στην ενημέρωση του προϊόντος (Στην περίπτωση συγκροτήματος αντλιών Esybox Max, συνιστάται να προβείτε στην ενημέρωση μιας συσκευής κάθε φορά, ή να χρησιμοποιήσετε μια ευφυή λύση: DSync).

Διαδικασία:

Από το μενού Επιλογή προϊόντος, επιλέξτε το Esybox Max και ακολουθήστε βήμα-βήμα τις οδηγίες που αναγράφονται στις διάφορες απεικονίσεις της APP DConnect.



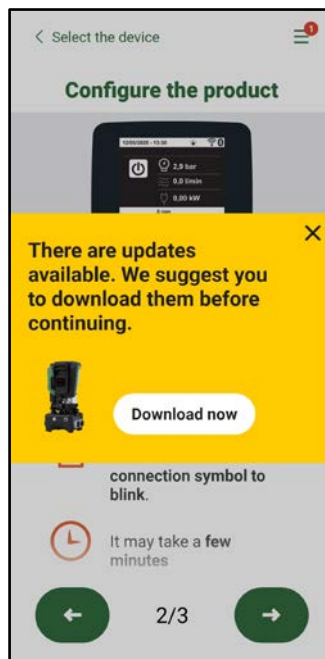
Επιλογή του προϊόντος που σας ενδιαφέρει



Οδηγίες για την απευθείας σύνδεση

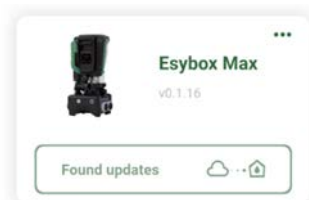
Αφού κάνετε τη σύνδεση ανάμεσα στο κινητό smartphone και το προϊόν ("τοπική σύνδεση"), η εφαρμογή APP θα ελέγξει αν είναι διαθέσιμη κάποια ενημέρωση του λογισμικού. Αν είναι διαθέσιμη, θα εμφανισθεί στην οθόνη της εφαρμογής APP ένα παράθυρο pop-up. Πατήστε το κουμπί "Download" μέσα στην pop-up για να κατεβάσετε στο smartphone την ενημέρωση του λογισμικού.

ΣΗΜΕΙΩΣΗ: Αυτό το λογισμικό παραμένει διαθέσιμο στην APP προκειμένου να διευκολύνεται η τυχόν μετέπειτα ενημέρωση άλλων Esybox Max και θα παραμείνει σε ισχύ μέχρις ότου διατεθεί ένα νέο λογισμικό ενημέρωσης που θα αντικαταστήσει το προηγούμενο.



Ειδοποίηση για τη διαθεσιμότητα νέων ενημερώσεων

Αφού ολοκληρωθεί το κατέβασμα, η ενημέρωση εγκαθίσταται στο smartphone. Για να μεταφέρετε την ενημέρωση στο προϊόν, ανοίξτε το μενού απευθείας σύνδεσης του Esybox Max και πατήστε το πράσινο κουμπί:



ΕΛΛΗΝΙΚΑ

Μενού προϊόντος με μια διαθέσιμη Ενημέρωση Κουμπί για την εκκίνηση της ενημέρωσης

Αφού ξεκινήσει η ενημέρωση, η αντλία θα εμφανίσει στην οθόνη την κατάσταση εξέλιξης που θα ολοκληρωθεί με το μήνυμα «Εκτελέστηκε» (“Done!”). Αμέσως μετά θα ξανατεθεί σε λειτουργία η αντλία.
Αν δεν εκτελεστεί επιτυχώς η ενημέρωση, το Esybox Max στο οποίο επιχειρήθηκε η ενημέρωση θα ξεκινήσει με την προηγούμενη έκδοση του λογισμικού, οπότε είναι δυνατόν να επαναλάβετε την διαδικασία ενημέρωσης.

Εναρμόνιση λογισμικού ανάμεσα σε δυο Esybox Max

Αν δεν είναι διαθέσιμο ένα smartphone (επιλογή που συνιστάται σε κάθε περίπτωση για να χρησιμοποιήσετε την τελευταία διαθέσιμη ενημέρωση), είναι δυνατή τοπική εναρμόνιση του λογισμικού ανάμεσα σε δυο Esybox Max του ίδιου μοντέλου.
Η εναρμόνιση των λογισμικών παρόμοιων προϊόντων είναι απαραίτητη για να επιτραπεί η δημιουργία του αντλητικού συγκροτήματος.
Η διαδικασία εκτελείται ανάμεσα σε δυο Esybox Max κάθε φορά. Στην περίπτωση περισσότερων προς ενημέρωση Esybox Max, πρέπει να επαναλάβετε τη διαδικασία κάθε φορά.

Διαδικασία:

Εκτελέστε το συσχετισμό ανάμεσα στις δυο συσκευές Esybox Max (βλέπε παρ.8.5.5 AS Συσχετισμός συσκευών).
Αν οι δυο Esybox Max έχουν διαφορετική έκδοση λογισμικού (που μπορείτε να ελέγξετε από το μενού VE) θα εμφανίσουν στην οθόνη μια popurp η οποία δείχνει πως γίνεται απόπειρα συσχετισμού μεταξύ δυο προϊόντων με διαφορετικά firmware. Στην popurp αναφέρεται η έκδοση του firmware και το αίτημα πίεσης του πλήκτρου ^.
Μπορείτε να πατήσετε αυτό το πλήκτρο σε μια οποιαδήποτε Esybox Max που συμμετέχει στη φάση εναρμόνισης του λογισμικού.
Αφού ξεκινήσει η ενημέρωση, θα εμφανιστεί στην οθόνη της αντλίας η κατάσταση εξέλιξης και θα ολοκληρωθεί με το μήνυμα «Εκτελέστηκε» (“Done!”). Στη συνέχεια θα ξανατεθεί σε λειτουργία η αντλία.
Βεβαιωθείτε μέσω του μενού VE πως η Esybox Max έχει ενημερωθεί με την επιθυμητή έκδοση.
Αν δεν γίνει σωστά η ενημέρωση, η Esybox Max στην οποία επιχειρήθηκε ενημέρωση, ξανατίθεται σε λειτουργία με την τελευταία προηγούμενη έκδοση του λογισμικού, οπότε είναι δυνατόν να επαναλάβετε τη διαδικασία.

12.3 DSYNC

Τα προϊόντα DAB με ενσωματωμένο DConnect, διαθέτουν ευφυείς λύσεις και βοηθούν το χρήστη κατά τη διάρκεια της φάσης πρώτης διαμόρφωσης και χρήσης του προϊόντος.
Διαμέσου τη DSync καθίσταται δυνατή η εξοικονόμηση χρόνου για την πρώτη διαμόρφωση και ενημέρωση του λογισμικού των Esybox Max που θα αποτελέσουν τμήμα ενός καινούριου συγκροτήματος δημιουργίας πίεσης.
Αρκεί να ρυθμίσετε μόνο μια αντλία του συγκροτήματος και να αντιγράψετε τις ρυθμίσεις στις άλλες αντλίες, διαμέσου τη λειτουργίας DSync. Συγκεκριμένα, κατά την δημιουργία ενός νέου συγκροτήματος άντλησης διαμέσου της DSync θα μπορείτε να:

- Ενημερώσετε τις υφιστάμενες Esybox Max με την τελευταία διαθέσιμη έκδοση λογισμικού
- Εναρμονίσετε τις ρυθμίσεις γλώσσας και μονάδων μέτρησης σε όλες τις αντλίες του συγκροτήματος.
- Αν επιθυμείτε να χρησιμοποιήσετε την υπηρεσία DConnect Cloud μπορείτε να ενεργοποιήσετε την υπηρεσία στην Esybox Max με την οποία έγινε η σύνδεση και να αντιγράψετε απευθείας τις ρυθμίσεις και στις άλλες αντλίες του συγκροτήματος.

Προαπαιτούμενα:

Για να μπορέσετε να εκμεταλλευτείτε τις λειτουργίες DSync

- Η Esybox Max δεν πρέπει ποτέ να έχει συγχρονιστεί προηγουμένως (μέσω τη DSync) με άλλες παρόμοιες αντλίες (Είναι δυνατόν να αποκαταστήσετε την κατάσταση της εφαρμογής App στο μενού του προϊόντος)
- Να τροφοδοτείται όχι παραπάνω από 30 λεπτά (σε αντίθετη περίπτωση, ξαναθέστε την σε λειτουργία)
- Στην περίπτωση που απαιτείται μια ενημέρωση του λογισμικού, λάβετε υπόψη πως μπορεί να χρειαστούν γύρω στα 5 λεπτά για καθεμία αντλία.

Διαδικασίες:



- Πιέστε το πλήκτρο “Απευθείας σύνδεση” στην αρχική σελίδα της εφαρμογής App Dconnect.
- Επιλέξτε την εικόνα του προϊόντος Esybox Max
- Ακολουθήστε βήμα-βήμα τις οδηγίες που αναγράφονται στην εφαρμογή (APP)
- Πιέστε το πράσινο πλήκτρο DSync
- Στην οθόνη της εφαρμογής θα εμφανιστεί το πλήθος αντλιών που βρίσκονται στην εγκατάσταση και μπορούν να συγχρονιστούν, δεδομένου ότι είναι σε μια κατάσταση “πρώτης διαμόρφωσης”.
- Ταυτόχρονα θα αναβοσβήνουν οι οθόνες των εμπλεκόμενων Esybox Max για να ενημερώσουν το χρήστη πως είναι στη διαδικασία συγχρονισμού.
- Η πρώτη φάση συνιστάται στην ενημέρωση του λογισμικού των αντλιών που εντοπίστηκαν.



Αφού ξεκινήσει η ενημέρωση, η αντλία θα δείξει στην οθόνη την εξέλιξη της ενημέρωσης και θα ξανατεθεί σε λειτουργία όταν ολοκληρωθεί. Στην εφαρμογή APP ένα σύμβολο με πράσινο βελάκι θα επιβεβαιώσει την επιτυχή ενημέρωση.

Σε αντίθετη περίπτωση μπορείτε να επαναλάβετε την διαδικασία πατώντας το πλήκτρο με το ειδικό σύμβολο



- Η δεύτερη φάση του DSync ασχολείται με την εναρμόνιση των παραμέτρων που σχετίζονται με το χρήστη (γλώσσα, μονάδες μέτρησης) και τις τυχόν ρυθμίσεις WiFi καθώς και τις πληροφορίες που αφορούν την υπηρεσία cloud DConnect. Ένα σύμβολο με πράσινο σύννεφο θα επιβεβαιώσει την ολοκλήρωση της εργασίας.

13. ΣΥΝΤΗΡΗΣΗ



Πριν ξεκινήσετε οποιαδήποτε παρέμβαση στο σύστημα, αποσυνδέστε το ηλεκτρικό ρεύμα.

Το σύστημα είναι απαλλαγμένο από εργασίες τακτικής συντήρησης.

Ωστόσο, παρακάτω αναγράφονται οδηγίες για την εκτέλεση των εργασιών έκτακτης συντήρησης που ενδέχεται να απαιτηθούν σε ειδικές περιπτώσεις (π.χ. εκκένωση του συστήματος για αποθήκευση σε περίοδο αδράνειας).

13.1 Πολυεργαλείο

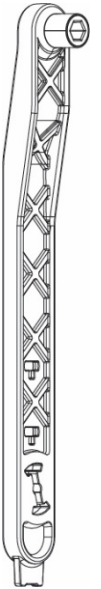
Η DAB προμηθεύει στα παρελκόμενα του προϊόντος ένα βοηθητικό εργαλείο (κλειδί) που χρησιμεύει για την εκτέλεση κάποιων εργασιών στο σύστημα κατά την διάρκεια της εγκατάστασης και τυχόν εργασιών έκτακτης συντήρησης. (Εικ.19)

Το βοηθητικό εργαλείο χρειάζεται για το άνοιγμα και το κλείσιμο της βάσης Dock, την αφαίρεση του παρεμβύσματος VNR και το χειρισμό στις τάπες.

Το βοηθητικό εργαλείο είναι τοποθετημένο πίσω από το δοχείο διαστολής. (Εικ. 6)



Αν χαθεί ή χαλάσει το κλειδί, μπορείτε να εκτελέσετε την ίδια εργασία με ένα κλειδί καρυδάκι των 10mm (13/32 ίντσες). Η μόνη εργασία για την οποία απαιτείται η αντικατάσταση του εργαλείου που βρήκατε στα παρελκόμενα, είναι το άνοιγμα και το κλείσιμο της βάσης Dock. Χρειάζεστε επίσης ένα κατασαβίδι για τις τάπες και μια πένσα για την αφαίρεση του παρεμβύσματος VNR.

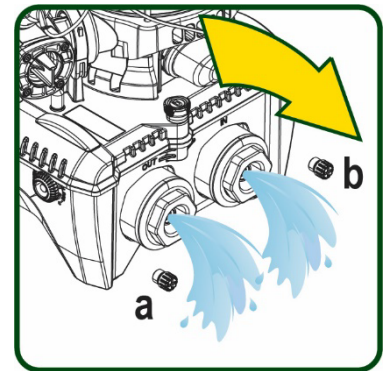


Σχήμα 19

13.2 Εκκένωση του συστήματος

Όταν επιθυμείτε να εκκενώσετε το σύστημα από το νερό που περιέχει, προχωρήστε ως εξής :

1. Αποσυνδέστε την ηλεκτρική τροφοδοσία.
2. Ανοίξτε το ρουμπινέτο της κατάθλιψης που βρίσκεται πιο κοντά στο σύστημα, προκειμένου να εκτονώσετε την πίεση και να το αδειάσετε όσο περισσότερο γίνεται.
3. Αν υπάρχει μια αποφρακτική βαλβίδα αμέσως κατόντη του συστήματος (που συνιστάται να τοποθετείται πάντα), κλείστε την για να μην εκρέει η ποσότητα του νερού της εγκατάστασης, στο τμήμα ανάμεσα στο σύστημα και το πρώτο ανοικτό ρουμπινέτο.
4. Διακόψτε τη ροή στο σωλήνα αναρρόφησης στο σημείο που είναι πιο κοντά στο σύστημα (συνιστάται να τοποθετείται πάντα μια αποφρακτική βαλβίδα αμέσως κατόντη του συστήματος), προκειμένου να μην αδειάσετε και ολόκληρη την εγκατάσταση αναρρόφησης.
5. Αφαιρέστε τις δύο τάπες αποστράγγισης στη βάση dock και αφήστε να εκρεύσει και από τις δύο το νερό που υπάρχει μέσα (περίπου 11 λίτρα). Εικ.20



Σχήμα 20

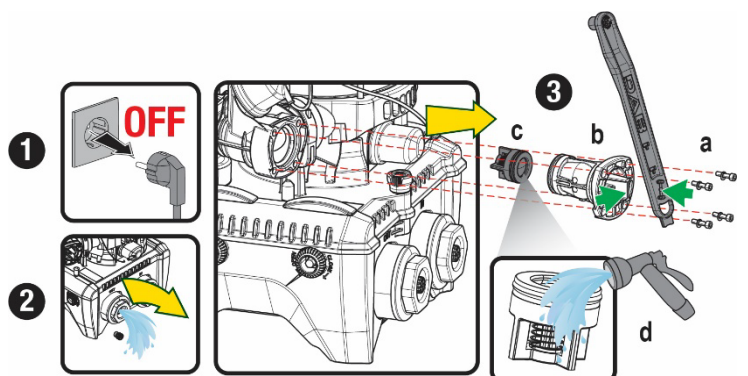


Παρότι παραμένει ουσιαστικά κενό, το σύστημα δεν κατορθώνει να εξαγει όλο το νερό που περιέχει. Κατά το χειρισμό του συστήματος μετά την εκκένωση, είναι πιθανό μικρές ποσότητες νερού να εκρεύσουν από το σύστημα.

13.3 Ανεπίστροφη βαλβίδα

Το σύστημα διαθέτει μια ενσωματωμένη ανεπίστροφη βαλβίδα που είναι απαραίτητη για τη σωστή λειτουργία του. Η παρουσία στερεών σωμάτων ή άμμου στο νερό μπορεί να προκαλέσει δυσλειτουργία της βαλβίδας και συνεπώς του συστήματος. Παρότι συστήνεται η χρήση καθαρού νερού και ενδεχομένως η τοποθέτηση φίλτρων στην είσοδο, εάν διαπιστώσετε ανώμαλη λειτουργία της ανεπίστροφης βαλβίδας, αυτή μπορεί να εξαχθεί από το σύστημα και να καθαριστεί ή και να αντικατασταθεί ως εξής. Βλέπε Εικ. 21:

1. Αποσυνδέστε την ηλεκτρική τροφοδοσία
2. Αδειάστε το σύστημα
- 3a. Αφαιρέστε τις τέσσερις βίδες
- 3b. Αφαιρέστε την τάπα, χρησιμοποιώντας το παρελκόμενο



Σχήμα 21

εργαλείο (ή μια πένσα)

3c. Αφαιρέστε τη βαλβίδα

3d. Καθαρίστε τη βαλβίδα σε τρεχούμενο νερό, βεβαιωθείτε πως δεν παρουσιάζει ζημιά και αντικαταστήστε την αν είναι απαραίτητο.

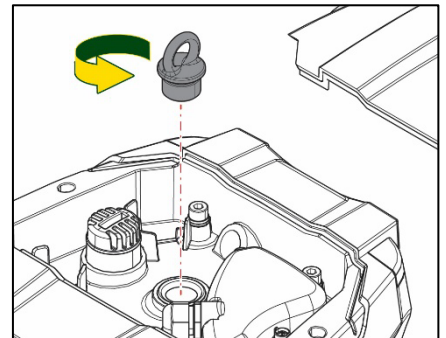


Εάν κατά τις εργασίες συντήρησης της ανεπίστροφης βαλβίδας χαθεί ή χαλάσει ένας ή περισσότεροι δακτύλιοι O-Ring, αυτοί θα πρέπει να αντικατασταθούν. Διαφορετικά το σύστημα δεν μπορεί να λειτουργήσει σωστά.

13.4 Στροφαλοφόρος άξονας

Ο ηλεκτρονικός έλεγχος του συστήματος διασφαλίζει εκκινήσεις χωρίς τραντάγματα, προς αποφυγή υπερβολικών απαιτήσεων από τα μηχανικά μέσα, και συνεπώς προς επιμήκυνση της διάρκειας ζωής του προϊόντος. Αυτό το χαρακτηριστικό, σε εξαιρετικές περιπτώσεις, θα μπορούσε να προκαλέσει πρόβλημα στην εκκίνηση της ηλεκτροκίνητης αντλίας: μετά από διάστημα αδράνειας, ενδεχομένως με εκκένωση του συστήματος, τα άλατα που είναι διαλυμένα στο νερό ενδέχεται να προκαλέσουν ίζημα ανάμεσα στο περιστρεφόμενο τμήμα (στροφαλοφόρος άξονας) και το σταθερό τμήμα της ηλεκτροκίνητης αντλίας, αυξάνοντας έτσι την αντίσταση στην εκκίνηση. Σε αυτή την περίπτωση ενδέχεται να αρκεί να βοηθήσετε χειροκίνητα τον στροφαλοφόρο άξονα να ξεκολλήσει από τα ιζήματα. Σε αυτό το σύστημα η λειτουργία είναι δυνατή έχοντας διασφαλίσει την πρόσβαση στον στροφαλοφόρο άξονα από έξω, και έχοντας προβλέψει ένα ίχνος αντίστασης στο άκρο του ίδιου του στροφαλοφόρου άξονα. Προχωρήστε ως εξής :

1. Αποσυνδέστε την ηλεκτρική τροφοδοσία.
2. Ξεβιδώστε και αφαιρέστε τον κρίκο ανύψωσης που είναι μέσα στο πάνω διαμέρισμα, (Εικ.22). Κατά τη διάρκεια αυτής της εργασίας, προσέξτε να μην εισέλθουν ακαθαρσίες (στερεές ή υγρές) στο εσωτερικό του κινητήρα.
3. Χρησιμοποιώντας ένα κατσαβίδι με ίσια μύτη, περιστρέψτε το στροφαλοφόρο διαμέσου του ίχνους που παραμένει ορατά στην πάνω πλευρά του. Δεν έχει σημασία η φορά περιστροφής, απλά βεβαιωθείτε πως μπορεί να περιστρέφεται ελεύθερα.
4. Βιδώστε στην έδρα του τον κρίκο ανύψωσης. βεβαιωθείτε πως δεν μετακινήσατε ή δεν κάνατε ζημιά στο παρέμβυσμα O-Ring κατά την εργασία 2.



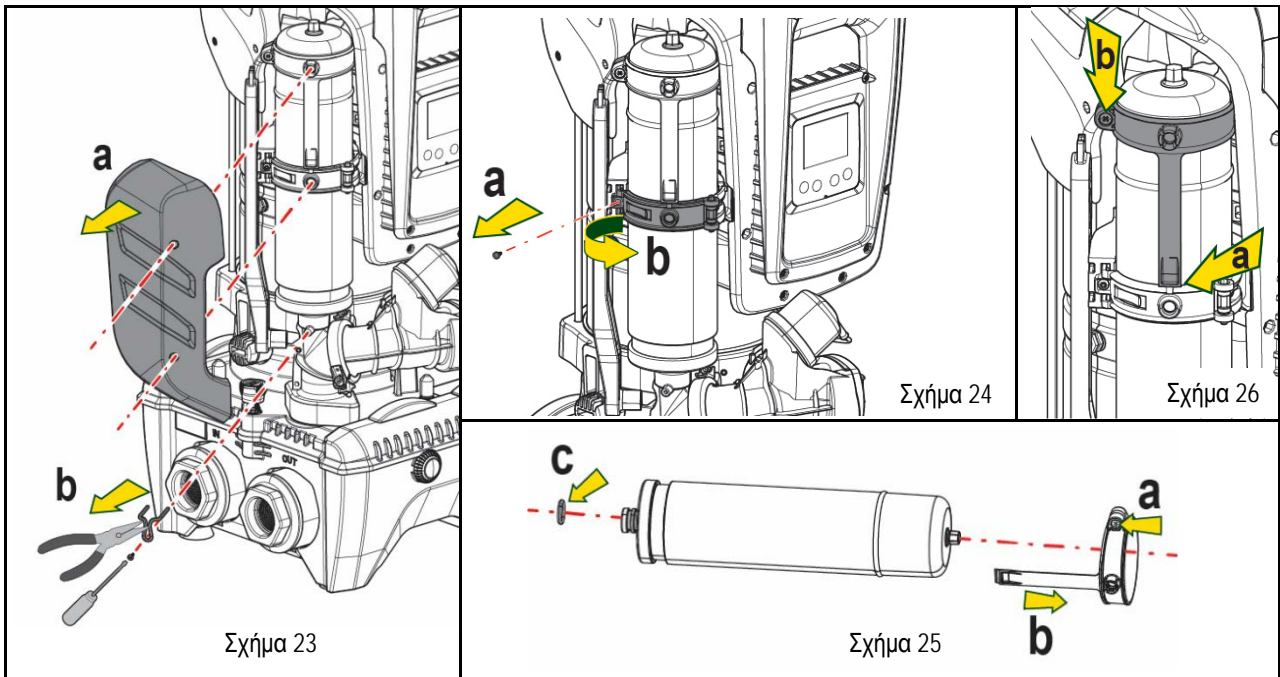
Σχήμα 22

13.5 Δοχείο Διαστολής

Διαβάστε στην παράγραφο 1.4 τις εργασίες ελέγχου και ρύθμισης της πίεσης του αέρα στο δοχείο διαστολής.

Για την αντικατάσταση του δοχείου διαστολής, στην περίπτωση που σπάσει, ακολουθήστε την παρακάτω διαδικασία:

1. Αποσυνδέστε την ηλεκτρική τροφοδοσία.
2. Αδειάστε το τμήμα της εγκατάστασης στο οποίο είναι συναρμολογημένο το δοχείο διαστολής (εκτονώστε την πίεση από την εγκατάσταση, κλείστε τη βαλβίδα που είναι πιο κοντά στην αντλία – διαφορετικά πρέπει να αδειάσετε ολόκληρη την εγκατάσταση στην κατάθλιψη, ανοίγοντας την τάπα αποστράγγισης του σωλήνα κατάθλιψης της αντλίας - Εικ.20a -, διευκολύνετε την εκροή του νερού χαλαρώνοντας την τάπα πλήρωσης στο βοηθητικό διαμέρισμα, ώστε να εισέλθει αέρας).
3. Αφαιρέστε το κάρτερ (κάλυμμα δοχείου) απλά τραβώντας το. Το κάρτερ είναι στερεωμένο με διπλό κυλινδρικό άγκιστρο που κουμπώνει (Εικ. 23a).
4. Αφαιρέστε την ασφαλιστική βίδα με ένα κατσαβίδι και τραβήξτε έξω τη μεταλλική περόνη χρησιμοποιώντας μια πένσα (Εικ. 23b).
5. Αφαιρέστε την ασφαλιστική βίδα με ένα ροποκατσάβιδο (Εικ. 24a) και ανοίξτε το ασφαλιστικό κολάρο (Εικ. 24b, δύο άγκιστρα που κουμπώνουν, και ύστερα περιστρέψτε το γύρω από τους πείρους του).
6. Τραβήξτε προς τα πάνω το δοχείο διαστολής μέχρι να ελευθερώσετε το δακτυλίδι O-Ring από την έδρα του στην καμπύλη κατάθλιψης. Προσοχή γιατί το δακτυλίδι O-Ring θα φέρει κάποια αντίσταση. Στο σημείο αυτό, το δοχείο διαστολής είναι ελεύθερο στα χέρια σας.
7. Χαλαρώστε τη βίδα (Εικ. 25a) μέχρι να περιστρέφεται ελεύθερα ο δακτύλιος πάνω στο δοχείο διαστολής.
8. Αφαιρέστε το δακτύλιο από το δοχείο διαστολής (Εικ. 25b).
9. Ελέγξτε το δακτυλίδι O-Ring (Εικ. 25c) και αντικαταστήστε το αν είναι χαλασμένο (εκτός και αν προμηθεύεται κατευθείαν συναρμολογημένο πάνω στο ανταλλακτικό DAB, οπότε μπορείτε να το δώσετε για απόσυρση μαζί με το προς αντικατάσταση δοχείο διαστολής).



10. Συναρμολογήστε το καινούριο δοχείο και στερεώστε το, ακολουθώντας με αντίστροφη σειρά τις εργασίες 6,4,5.
11. Συναρμολογήστε το δακτύλιο στο δοχείο, περνώντας τη λωρίδα τοποθέτησης στην αντίστοιχη έδρα πάνω στο ασφαλιστικό κολάρο μέχρι να ακουμπήσει το δόντι (Εικ.26α)
12. Συσφίξτε τη βίδα (Εικ.26b) για να εμποδίσετε την περιστροφή του δακτυλίου και στερεώστε το στην θέση του.
13. Συνδέστε το κάρτερ στην έδρα του έτσι ώστε να ακούσετε το χαρακτηριστικό κλικ, εκτελώντας αντίστροφα την εργασία 3.

14. ΕΠΙΛΥΣΗ ΠΡΟΒΛΗΜΑΤΩΝ



Πριν ξεκινήσετε την αναζήτηση βλαβών, θα πρέπει να διακόψετε την ηλεκτρική σύνδεση της αντλίας (βγάλτε το βύσμα από την πρίζα).

ΑΝΩΜΑΛΙΑ	LED	ΠΙΘΑΝΕΣ ΑΙΤΙΕΣ	ΛΥΣΕΙΣ
Η αντλία δεν ξεκινά	Κόκκινο: σβηστό Λευκό: σβηστό Μπλε: σβηστό	Έλλειψη ηλεκτρικής τροφοδοσίας.	Ελέγξτε ότι υπάρχει τάση στην πρίζα και εισάγετε ξανά το βύσμα.
Η αντλία δεν ξεκινά.	Κόκκινο: αναμμένο Λευκό: αναμμένο Μπλε: σβηστό	Εμπλοκή στροφαλοφόρου.	παραπέμπουμε στην παράγραφο Συντήρηση στροφαλοφόρου.
Η αντλία δεν ξεκινά..	Κόκκινο: σβηστό Λευκό: αναμμένο Μπλε: σβηστό	Παροχή σε υψηλότερο επίπεδο από αυτό που αντιστοιχεί στην πίεση επανεκκίνησης του συστήματος (παρ. 3.2).	Αυξήστε την τιμή πίεσης επανεκκίνησης του συστήματος, αυξάνοντας το SP ή μειώνοντας το RP.
Η αντλία δεν σταματά.	Κόκκινο: σβηστό Λευκό: αναμμένο Μπλε: σβηστό	<ol style="list-style-type: none"> 1. Απώλεια στην εγκατάσταση. 2. Εμπόδιο στην πτερωτή ή σε υδραυλικό εξάρτημα. 3. Είσοδος αέρα στις σωληνώσεις εισόδου. 4. Βλάβη αισθητήρα ροής 	<ol style="list-style-type: none"> 1. Ελέγξτε την εγκατάσταση, εντοπίστε την απώλεια και διορθώστε την. 2. Αποσυναρμολογήστε το σύστημα και αφαιρέστε τις εμφράξεις (τεχνική εξυπηρέτηση). 3. Ελέγξτε τον αγωγό εισόδου, εντοπίστε την αιτία εισόδου αέρα και διορθώστε την. 4. Επικοινωνήστε με το κέντρο εξυπηρέτησης.
Ανεπαρκής παροχή	Κόκκινο: σβηστό	<ol style="list-style-type: none"> 1. Πολύ μεγάλο βάθος αναρρόφησης. 	<ol style="list-style-type: none"> 1. Με την αύξηση του βάθους αναρρόφησης μειώνονται οι υδραυλικές επιδόσεις του προϊόντος (βλ. Περιγραφή της Ηλεκτροκίνητης Αντλίας).

ΕΛΛΗΝΙΚΑ

	Λευκό: αναμμένο Μπλε: σβηστό	2. Εμπόδιο στον αγωγό αναρρόφησης ή ανεπαρκής διάμετρος. 3. Εμπόδιο στην πε-ρωτή ή σε υδραυλικό εξάρτημα	Ελέγξτε εάν το βάθος αναρρόφησης μπορεί να μειωθεί. Χρησιμοποιήστε αγωγό αναρρόφησης μεγαλύτερης διαμέτρου (σε κάθε περίπτωση ποτέ μικρότερη από 1"1/4 για μια μονή αντλία, μεγαλύτερες διατομές για συγκροτήματα αντλιών). 2. Ελέγξτε τον αγωγό αναρρόφησης, εντοπίστε την αιτία του τεμαχισμού (εμπόδιο, απότομη καμπύλη, αντίθετο τέντωμα, κτλ.) και διορθώστε την. 3. Αποσυναρμολογήστε το σύστημα και αφαιρέστε τις εμφράξεις (τεχνική εξυπηρέτηση)..
Η αντλία ξεκινά χωρίς Αίτημα παροχής	Κόκκινο: σβηστό Λευκό: αναμμένο Μπλε: σβηστό	1. Απώλεια στην εγκατάσταση. 2. Ελαττωματική ανεπίστροφη βαλβίδα.	1. Ελέγξτε την εγκατάσταση, εντοπίστε την απώλεια και διορθώστε την. 2. Συντηρήστε την Ανεπίστροφη 3. Βαλβίδα όπως περιγράφεται στην παρ. 12.3.
Η πίεση του νερού στο άνοιγμα της παροχής δεν είναι άμεση.	Κόκκινο: σβηστό Λευκό: αναμμένο Μπλε: σβηστό	Κενό δοχείο διαστολής (ανεπαρκής πίεση αέρα), ή σπασμένη μεμβράνη.	Ελέγξτε την πίεση του αέρα από τη βαλβίδα του τεχνικού θαλάμου. Εάν κατά τον έλεγχο βγαίνει νερό, το δοχείο έχει σπάσει: υπηρεσία εξυπηρέτησης. Εναλλακτικά αποκαταστήστε την πίεση του αέρα σύμφωνα με τον τύπο (παρ. 1.4).
Με το άνοιγμα της παροχής η ροή μηδενίζεται πριν ξεκινήσει η αντλία	Κόκκινο: σβηστό Λευκό: αναμμένο Μπλε: σβηστό	Πίεση αέρα στο δοχείο διαστολής μεγαλύτερη από την πίεση εκκίνησης του συστήματος.	Ρυθμίστε την πίεση του δοχείο διαστολής ή διαμορφώστε τις παραμέτρους SP ή και RP έτσι ώστε να πληρούν τον τύπο (παρ. 1.4).
Η οθόνη γράφει BL	Κόκκινο: αναμμένο Λευκό: αναμμένο Μπλε: σβηστό	1. Έλλειψη νερού. 2. Η αντλία δεν έχει γεμίσει. 3. Το setpoint δεν επιτυγχάνεται με την τιμή RM που έχει οριστεί	1-2. Γεμίστε την αντλία και ελέγξτε ότι δεν υπάρχει αέρας στη σωλήνωση. Ελέγξτε ότι δεν παρεμποδίζεται η αναρρόφηση ή τα τυχόν φίλτρα. 3. Ορίστε τιμή RM που να επιτρέπει την επίτευξη του setpoint
Η οθόνη γράφει BP1	Κόκκινο: αναμμένο Λευκό: αναμμένο Μπλε: σβηστό	1. Αισθητήρας πίεσης σε βλάβη.	1. Επικοινωνήστε με το κέντρο εξυπηρέτησης.
Η οθόνη γράφει OC	Κόκκινο: αναμμένο Λευκό: αναμμένο Μπλε: σβηστό	1. Υπερβολική απορρόφηση 2. Εμπλοκή αντλίας.	1. Υπερβολικά πυκνό υγρό. Μη χρησιμοποιείται την αντλία για υγρά εκτός του νερού. 2. Επικοινωνήστε με το κέντρο εξυπηρέτησης.
Η οθόνη γράφει PB	Κόκκινο: αναμμένο Λευκό: αναμμένο Μπλε: σβηστό	1. Χαμηλή τάση τροφοδότησης. 2. Υπερβολική πτώση τάσης στη γραμμή	1. Ελέγξτε ότι υπάρχει σωστή τάση στη γραμμή. 2. Ελέγξτε τη διατομή των καλωδίων τροφοδοσίας..
Η οθόνη γράφει Πιέστε ^ για διάδοση αυτή της διαμ.	Κόκκινο: σβηστό Λευκό: αναμμένο Μπλε: σβηστό	Μία ή περισσότερες συσκευές έχουν ευαίσθητες παραμέτρους που δεν έχουν ευθυγραμμιστεί.	Πιέστε το πλήκτρο ^ στη συσκευή την οποία είστε σίγουροι ότι έχει την πιο πρόσφατη και σωστή διαμόρφωση των παραμέτρων.

Πίνακας 22 Επίλυση συνηθισμένων προβλημάτων

İÇİNDEKİLER

1. GENEL.....	576
1.1 Uygulamalar.....	576
1.2 Entegre elektrikli pompa.....	576
1.3 Entegre İnverter.....	577
1.4 Entegre genişleme tankı.....	577
1.5 Teknik özellikler.....	577
2. POMPALANABİLİR SIVILAR.....	578
3. KURULUM.....	578
4. POMPAYI DOCK TABANINA SABİTLEME PROSEDÜRÜ.....	579
5. HİDROLİK BAĞLANTILAR.....	581
5.1 Doldurma işlemleri - Sıvının seviyesinin üstüne / altına yerleştirme şekli.....	581
5.2 Emmede maksimum basınç (basma yüksekliği altı pompa).....	582
5.3 Hidrofor modunda sistemler.....	582
6. ÇALIŞTIRMAYA HAZIRLAMA.....	583
6.1 Elektrik bağlantıları.....	583
6.2 Entegre invertörün konfigürasyonu.....	584
6.3 Çalışmaya başlatma.....	585
7. KLAVYE VE EKРАН.....	585
7.1 Tuş bileşimleriyle doğrudan erişim.....	586
7.2 Aşağı açılır menüler vasıtasıyla adla erişim.....	588
7.3 Menü sayfalarının yapısı.....	589
7.4 Şifre aracılığıyla parametre ayarlama kilidi.....	590
7.5 Motoru devreye sokma / devre dışı bırakma.....	590
8. ÇEŞİTLİ PARAMETRELERİN ANLAMI.....	590
8.1 Kullanıcı menüsü.....	590
8.2 Monitör menüsü.....	591
8.3 Ayar noktası menüsü.....	592
8.4 Manuel menüsü.....	593
8.5 Tesisatçı menüsü.....	593
8.6 Teknik Destek Menüsü.....	596
9. RESETLEME VE FABRİKA AYARLARI.....	601
9.1 Genel sistem resetlemesi.....	601
9.2 Fabrika ayarları.....	601
9.3 Fabrika ayarlarını geri yükleme.....	601
10. KORUMA SİSTEMLERİ.....	602
10.1 Blokajların tanımlanması.....	603
10.2 Hata durumlarının manuel olarak resetlenmesi.....	604
10.3 Hata durumlarının otomatik olarak resetlenmesi.....	604
11. ÖZEL KURULUMLAR.....	604
11.1 Çoklu Pompa Sistemleri.....	604
12. APP, DCONNECT CLOUD VE YAZILIM GÜNCELLENMESİ.....	607
12.1 Sistem gereksinimleri.....	608
12.2 Yazılım güncelleme.....	608
12.3 DSYNC.....	610
13. BAKIM.....	611
13.1 Yardımcı alet.....	611
13.2 Sistemi boşaltma.....	612
13.3 Çek valf.....	612
13.4 Motor mili.....	612
13.5 Genleşme tankı.....	612
14. PROBLEMLERİN ÇÖZÜMÜ.....	613

AÇIKLAMA

İşbu el kitabında aşağıdaki semboller kullanılmıştır:



GELE TEHLIKE. Bu simgenin yanındaki uyarılara uyulmaması hasara veya fiziksel yaralanmaya neden olabilir.



ELEKTRİK ÇARPMASI TEHLİKESİ. Bu simgenin yanındaki uyarılara uyulmaması, kişisel emniyet riski taşıyan ciddi tehlikelere yol açabilir.



Notlar.

1. GENEL

Ürün, çok kademeli tip dikey bir santrifüj elektrikli pompa, onu kumanda eden bir elektronik devre ve bir genişleme tankından oluşan entegre bir sistemdir. Pompa ayrıca, DConnect Cloud aracılığıyla uzaktan kontrol ve özel uygulama aracılığıyla mobil cihazlarla daha iyi bir kullanıcı deneyimi sağlamak için WiFi ve Bluetooth bağlantı sistemlerine sahiptir, bkz. bölüm 12. APP ve DConnect Cloud ayrıca, doğrudan ekranda mevcut olmayan ek özelliklerin kullanımına da izin verir (örneğin: enerji ve akış ölçerler).

1.1 Uygulamalar

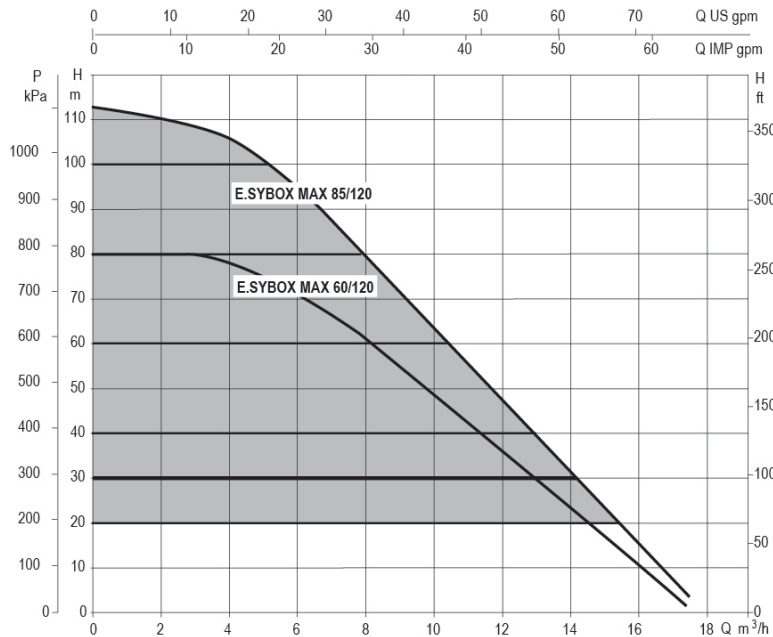
Küçük, orta ve büyük kullanıcıların su sistemlerini basınçlandırma grupları oluşturmak için uygundur. Aşağıda belirtilenler gibi çok çeşitli alanlarda kullanılabilirler:

- Yıkama sistemleri
- İçme suyu temini ve otoklavları besleme
- Kazanları besleme
- Sulama sistemleri
- Diğer basınçlandırma sistemleri

Bu pompanın diğer bir önemli özelliği ise, maksimum 5.0 bar giriş basıncı ile hidrofor modunda çalıştırılabilme imkanı sunmasıdır.

1.2 Entegre elektrikli pompa

Sistem, suyla soğutulan trifaze bir elektrik motoru ile işletilen çok çarklı tip bir santrifüj elektro pompa ile donatılmıştır. Motorun hava yerine su ile soğutulması ise sistem gürültüsünün önemli derecede azaltılmasına ve motorun havalandırılmayan yerlere de yerleştirilmesine olanak sağlar.



Şekil 1

1.3 Entegre İnverter

Sisteme entegre edilmiş olan elektronik kontrol İnverter'li tip olup, iki basınç (biri emişte ve biri basmada) ve sıcaklık sensörünün kullanımından faydalanır.

Bu sensörler aracılığı ile sistem, basma basıncını sabit olarak tutarak kullanıcı gereksinimlerine göre otomatik olarak açılır ve kapanır.

Sistem, çeşitli kurulum gereksinimlerini yerine getirmek için imalatçı firma tarafından aşağıdaki şekilde konfigüre edilmiştir:

- Sabit basınçla çalışma;
- Ayar Noktası (istenilen sabit basınç değeri): SP = 3,0 bar
- Yeniden başlatma için basınç düşüşü: RP = 0,3 bar
- Periyodik işletme önleyici fonksiyon: Devre dışıdır

8-9-10 bölümlerinde ayarlanması mümkün olan tüm büyüklükler gösterilmiştir: basınç, korumaların müdahalesi, rotasyon hızı, vb.

1.4 Entegre genişleme tankı

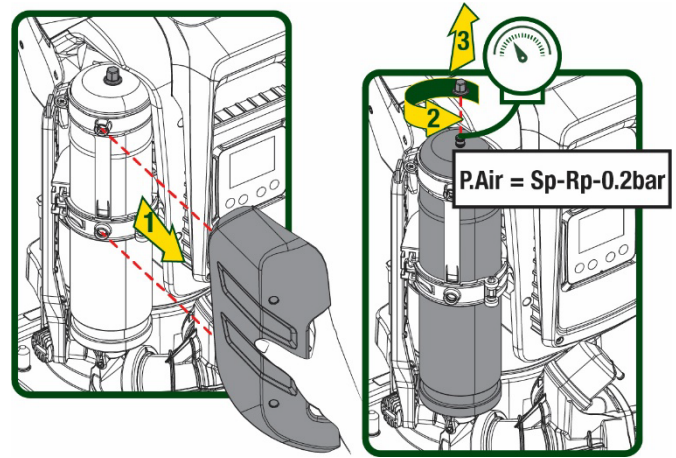
Sistem, toplam 2 litre kapasitesine sahip olan bir entegre genişleme tankından oluşmaktadır. Genişleme tankının temel işlevleri şunlardır. Entegre genişleme tankı sistemin (tesisatta bir su kaçağı nedeniyle oluşmayan, kullanım yerinden istenen) devreye girme sayısını azaltacak bir su deposu sağlama görevi görmemektedir. İstenilen kapasitede genişleme tankını sisteme eklemek mümkündür. Genişleme tankı, (emme hattına değil!) basma hattının belirli bir noktasına bağlanabilir. Genişleme tankı, aşağıdaki orana göre önceden yüklenilmiştir:

Pair = SP-RP-0.2 bar

Bu formülde:

- Pair = Bar olarak ifade edilen hava basıncının değeri
- SP = Bar olarak ifade edilen Ayar Noktası (7.3)
- RP = Yeniden başlatma için bar olarak ifade edilen basınç düşüşü (7.5.1)

Bu yüzden, imalatçı firmadan: Pair = 3-0.2-0.3=2.5



Şekil 2

Eğer SP ve/veya RP parametreleri için farklı değerlere ayarlanmışsa, genişleme tankı vanası vasıtasıyla yukarıdaki bağıntıya yeniden uyulana kadar hava çıkarın veya içinden geçirin.

1.5 Teknik özellikler

Konu	Parametre		ESYBOX MAX 60/120M	ESYBOX MAX 60/120T	ESYBOX MAX 85/120T
ELEKTRİK BESLEMESİ	Voltaj		208-240	380/480	380/480
	Fazlar		1	3	3
	Frekans		50/60		
	Maksimum akım		11,8 A	4,2 A	5,5 A
	Maksimum güç		2,68 KW	2,65 KW	3,5 KW
	Toprağa doğru kaçak akım		<2 mA	<4 mA	<4 mA
YAPISAL ÖZELLİKLER	Maksimum kapladığı alan		766x375x384		
	Birim ağırlığı (ambalaj haric)	PUMP	29	29	30
		ESYDOCK	9		
		2 ESYDOCK	18		
		3 ESYDOCK	27		
IP koruma sınıfı		IPX5			
Motor izolasyon sınıfı		F			
HİDROLİK ÖZELLİKLER	Maksimum basma yüksekliği		7,7bar	7,7bar	10bar
	Emiş maksimum basıncı		5 bar		
	Maksimum işletme basıncı		12 bar		
	Maksimum debi		300 lt/dk		

TÜRKÇE

İŞLETME ŞARTLARI	Maks. sıvı sıcaklığı		50°C (40°C – AMERICAS)
	Maks. çevre sıcaklığı		55°C (45°C – AMERICAS)
	Depolama ortam sıcaklığı		-10÷60 °C
FONKSİYONELLİK VE GÜVENLİK CİHAZLARI	Sabit basınç		
	Kablosuz haberleşme		
	WiFi ve Bluetooth Haberleşme (APP ve DConnect Cloud)		
	Kuru çalışmaya karşı koruma		
	Donmayı önleyici koruma		
	Periyodik işletme önleyici koruma		
	Amperometrik motor koruması		
	Anormal besleme gerilimlerine karşı koruma		
Aşırı ısınmaya karşı korumalar			

Tablo 1

2. POMPALANABİLİR SIVILAR



Makine, 1000 Kg/m³ yoğunluk, 1mm²/sn'ye eşit kinematic viskozite ile patlayıcı madde ve katı partikül veya elyaf bulundurmeyen suları ve kimyasal açıdan agresif olmayan sıvıları pompalamak üzere tasarlanmış ve üretilmiştir.



Sistem tuzlu su, pis sular, yanıcı, aşındırıcı ve patlayıcı sıvı maddeleri (örneğin, petrol, benzin, sulandırıcılar), gres yağları, gıda gres yağları ve ürünleri pompalamak için kullanılamaz.



Sistem içme suyu ile çalışmaya uygundur.

3. KURULUM



Pompalarda, testler esnasında kalmış olması mümkün az miktarda su mevcut olabilir



Elektrikli pompa IPX5 koruma dercesine sahiptir ve kötü hava koşullarına karşı özel koruyucu önlemler alınmadan tozlu ortamlara kurulabilir.



Sistem, 0°C ila 55°C aralığındaki ortamlarda çalışmak için üzere tasarlanmıştır (elektrik beslemesini sağlamak koşuluyla: bkz. par. 8.6.14 "Donma önleyici fonksiyon").



Sistemin evsel su beslemesi için kullanılması durumunda su kaynakları yönetiminden sorumlu resmi makamların geçerli kurallarına özen gösteriniz.



Kurulum yeri seçilirken aşağıdakiler kontrol edilmelidir:

- Pompadaki teknik bilgi plakasında yer alan voltaj ve frekans değerleri elektrik besleme sistemi ile ilgili verilere uygun olmalıdır.
- Elektrik bağlantıları kuru, su basma tehlikesine maruz olmayan bir yerde yapılmalıdır.
- Elektrik sistemi I Δn ≤ 30 mA'lık bir diferansiyel şalterle donatılmış ve topraklama sistemi çalışır durumda olmalıdır



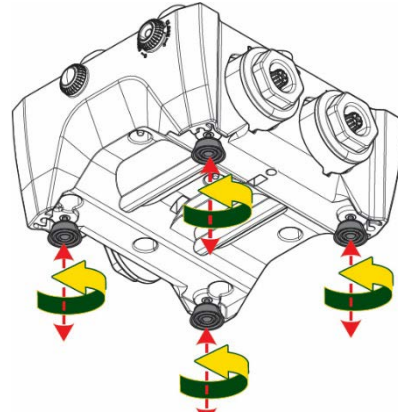
Pompa dikey pozisyonda kurulmalıdır.



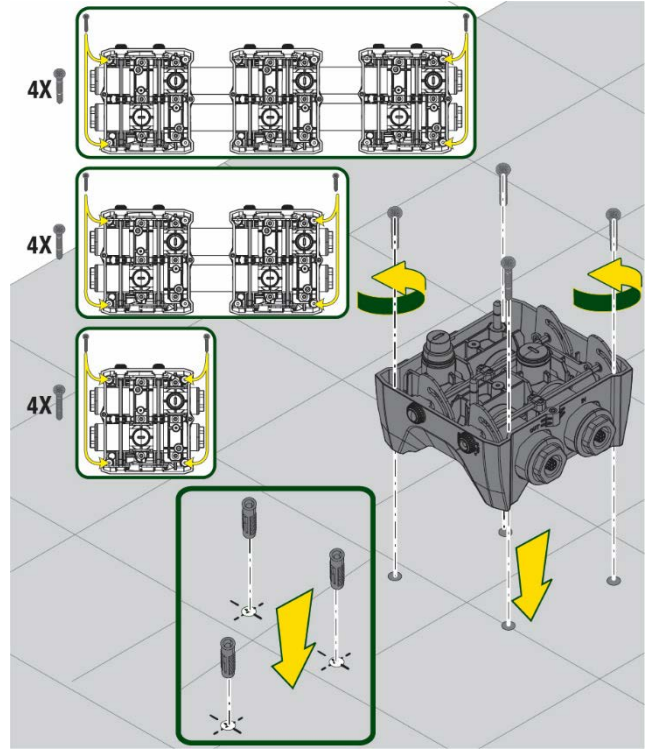
Pompa kendinden emişli değildir. Tanklardan emiş veya yerel düzenlemelere göre mümkün olan yerlerde hidrofor modunda su şebekesine bağlanmak için uygundur

4. POMPAYI DOCK TABANINA SABİTLEME PROSEDÜRÜ

1. Destek yüzeyindeki herhangi bir seviye farklılıklarını telafi etmek için ayakların yüksekliğini ayarlama olanağını kullanın.
2. Pompayı zemine sabitlemek için taban üzerinde mevcut olan özel delikleri kullanın.



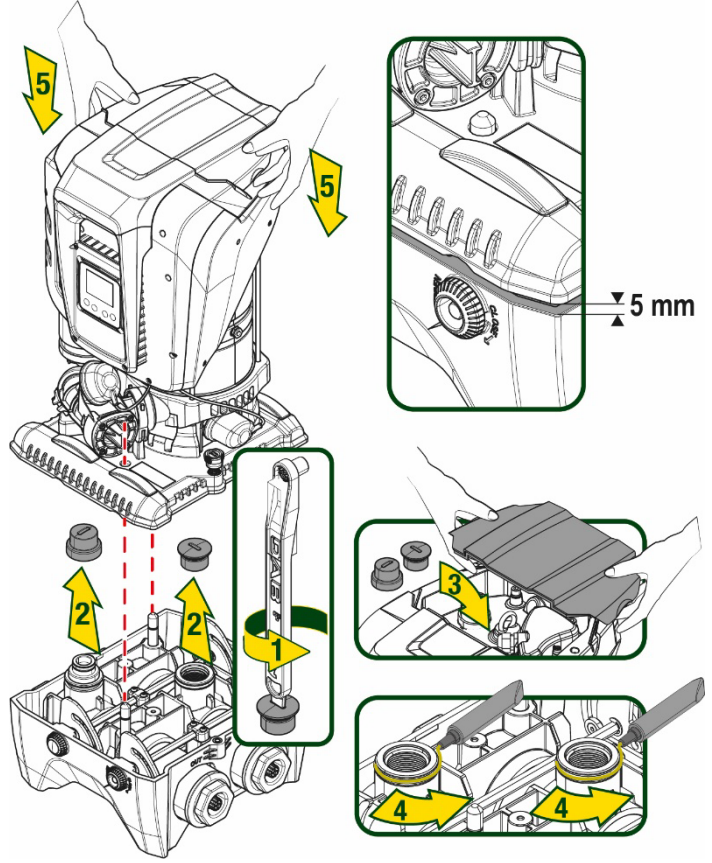
Şekil 3



Şekil 4

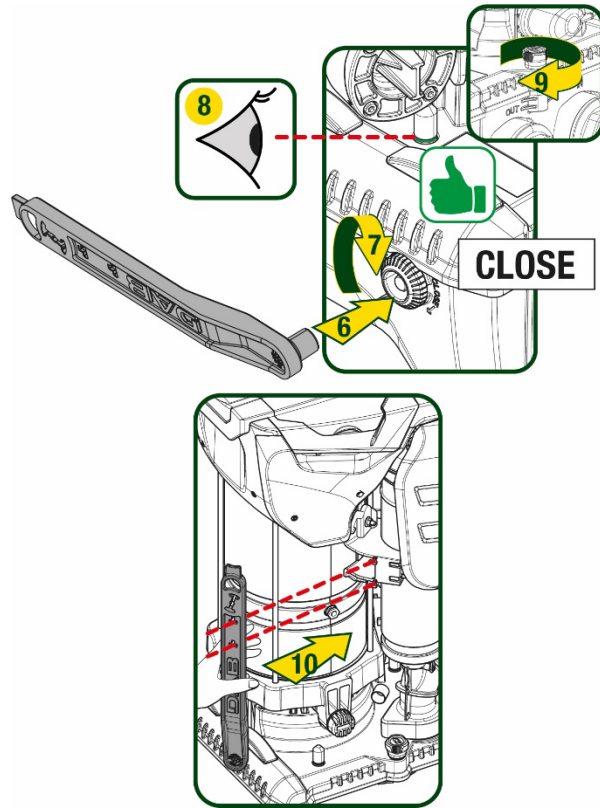
TÜRKÇE

3. Birlikte temin edilen özel anahtar ile tıplarını açın ve bunları teknik kompartıman içine koyun. Tedarik edilen gres yağı ile, basma ve emme kolektörlerinin üzerine yerleştirilmiş O-Ring contaları yağlayın. Sabitleme pimlerini ortalayarak pompayı dock tabanına indirin.



Şekil 5

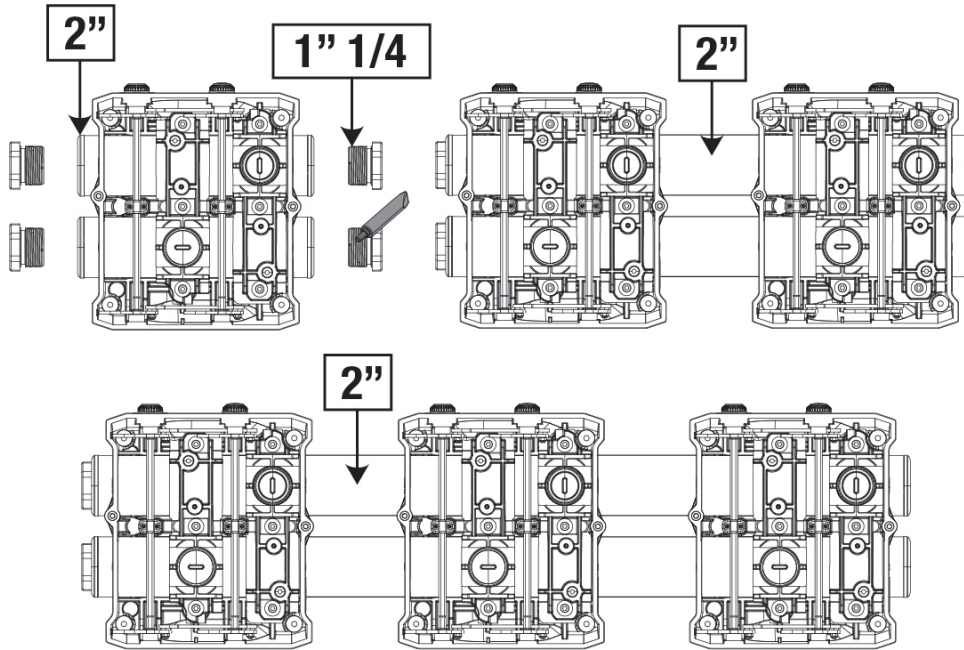
4. Birlikte temin edilen anahtarın yardımı ile pompayı dock tabanına sabitleyin. Sabitlemenin düzgün yapılmış olduğundan emin olmak için ortalama pimlerinin yeşil halkasının görünür olduğunu kontrol edin. Kullandıktan sonra anahtarı pompanın özel kancalarının üzerine koyun. Anahtar kaybolur veya kırılır ise, 10 mm (13/32 inç) bir lokma anahtar sorunsuz şekilde bunun yerine kullanılabilir.



Şekil 6

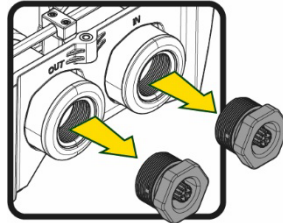
5. HİDROLİK BAĞLANTILAR

Hidrolik sisteme doğru bağlantıların tamamı 2" dişi olup, sadece tek dock taban için tedarik edilen adaptörler kullanılarak 1"1/4 dişiye küçültme olanağı mevcuttur.

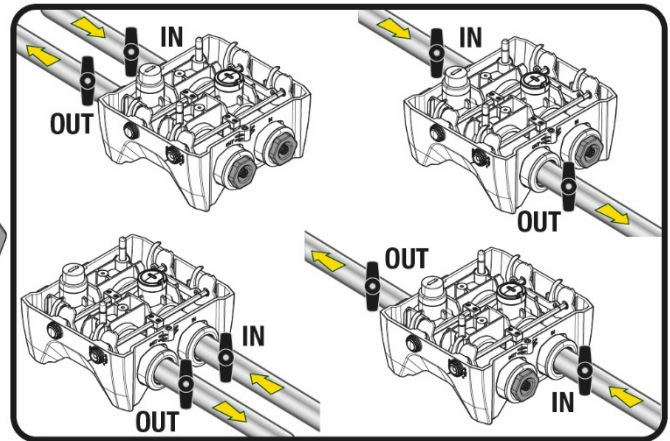


Şekil 7

Şekil 8 bağlamında görüldüğü gibi dört konfigürasyon mümkündür.



Şekil 8



Sistemin kurulumu "basma yüksekliği üstünde" tipte ise, dip valfi gibi (emme borusunun başında) bir çek valf öngörülmesi önemle tavsiye edilir; bu, pompayı açmadan önce tüm boru hattını da dolduracak şekilde sistemi yükleme işlemine izin verilmesini sağlayacaktır (par. 5.1)

Pompanın "sıvının seviyesinin üstüne" yerleştirilmesi durumunda su kaynağından pompaya giden emme hattı borusunu yukarı doğru çıkacak şekilde yerleştirin, "deve boyunları" veya sifonların oluşmasını önlemek gerekmektedir.

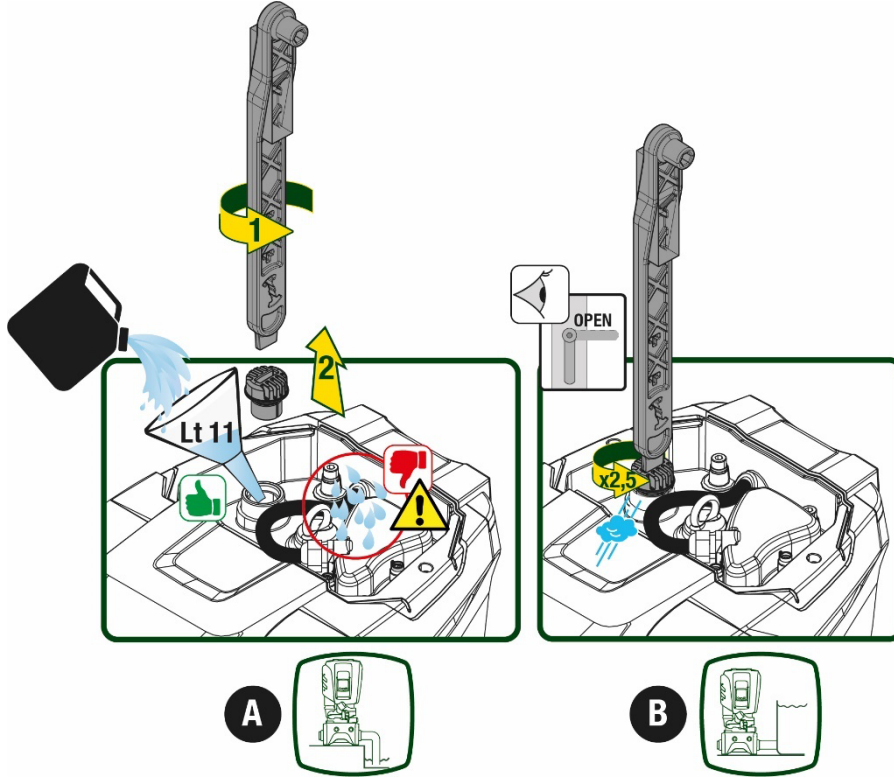
Emme ve basma boruları pompa üzerine hiçbir mekanik basınç uygulamayacak şekilde monte edilmelidir.

5.1 Doldurma işlemleri - Sıvının seviyesinin üstüne / altına yerleştirme şekli

"Basma yüksekliği üstünde" kurulum (Şekil 9A): teknik kompartımana erişin ve aksesuar anahtar veya bir tornavida yardımı ile dolum tıpasını çıkarın. Havanın çıkmasını sağlamaya dikkat ederek yükleme kapısı aracılığı ile sistemi temiz su ile doldurun.

TÜRKÇE

"Basma yüksekliği altında" kurulum (Şekil 9B): su birikintisi ile sistem arasında durdurma valfleri mevcut değil (veya açık) ise, sıkışan havanın dışarı çıkarılmasına izin verilir vermez bu otomatik olarak yüklenir. Bu doğrultuda, dolum tıpası sıkışmış havayı boşaltmaya yetecek kadar (2,5 tur) gevşetildiğinde, sistemin tamamen yüklenmesi sağlanır. İşlem tamamlandığında dolum tıpasını yeniden sıkın.



Şekil 9



Teknik kompartıman içindeki olası su kalıntılarını kurulayın.

5.2 Emmede maksimum basınç (basma yüksekliği altı pompa)

Giriş basıncının, tabloda gösterildiği gibi pompa tarafından izin verilen maksimum çalışma basıncından daima daha düşük olması önemlidir.

5.3 Hidrofor modunda sistemler

Modele bağlı olarak her pompa, maksimum ulaşılabilir bir Setpoint basıncı ile karakterize edilir (emme basınçlandırılmadan).

Kullanıcının 1,0 bar'dan başlayarak maksimum PN basıncına varana kadar herhangi bir setpoint (SP) basıncını ayarlamasına izin verilir, böylece hidrofor modunda kullanıma izin vermek için pompanın ulaşabildiği maksimum basınçtan daha yüksek basınç değerlerine ulaşılır. İşlem aşağıda belirtildiği gibidir:

- Ayarlanmış olan SP basıncı, pompanın ulaşabileceği maksimum basınçtan daha düşük ise, sistem ayarlanmış basınca ayarlayacaktır;
- Diğer yandan, ayarlanmış basıncın pompanın ulaşabileceği basınçtan daha yüksek olması halinde, ayarlanan setpoint sadece girişte bir basınç yardımı mevcutsa ulaşılabilir olacaktır.

Ayarlanan setpoint ve emişte okunan basınca dayanarak pompa istenen setpoint noktasına ulaşip ulaşamayacağını anlar.

Düşük emiş basıncı nedeniyle ayarlanan setpoint noktasına ulaşamazsa, pompa her halükarda ulaşabildiği basınçta su vermeye devam edecek ve ana sayfada yanıp sönen manometre simgesini gösterecektir.

6. ÇALIŞTIRMAYA HAZIRLAMA

6.1 Elektrik bağlantıları

Diğer cihazların sistemden yayılan gürültüye maruz kalmaması için ürünü besleme hattı için ayrı bir elektrik tesisat borusu kullanmanızı tavsiye ederiz.



Hat gerilimi elektrikli pompa çalıştırıldığında değişebilir. Hat gerilimi, diğer cihazlar nedeniyle ve hat kalitesine göre değişikliklere uğrayabilir.

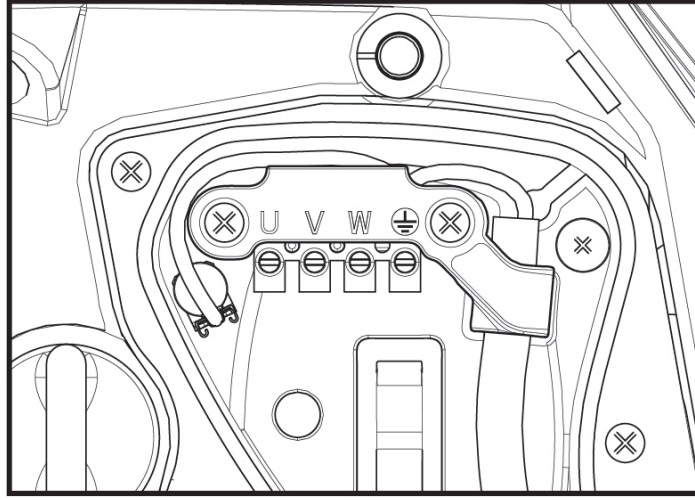


Şebeke geriliminin motor etiketinde belirtilen gerilime uygunluğunu kontrol ederek emin olun.



Aşağıda gösterilen elektrik şemalarına kesinlikle riayet edin:

- L-N-Toprak, monofaze versiyon
- U-V-W-Toprak, trifaze versiyon



Şekil 10

Kurmanın, uygulamaya göre ve kullanım yerinde yürürlükte olan kanun, direktif ve yönetmeliklere uygun olarak kılavuzun talimatları uyarınca gerçekleştirilmesi önemle tavsiye edilir.

Söz konusu ürün, içinde yüksek frekanslı bileşenler ile doğru gerilim ve akımların bulunduğu bir inverter içerir.

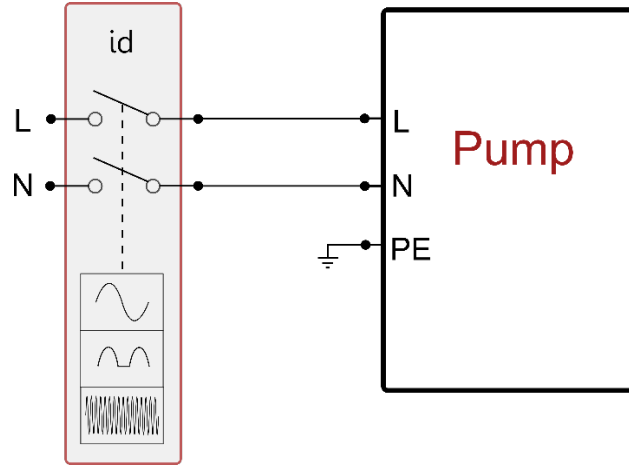
Tesisin korunmasını sağlayacak olan diferansiyel şalter, Tablo 2 ve Tablo 3 bağlamında belirtilen özelliklere göre doğru şekilde boyutlandırılmış olmalıdır

Toprağa doğru olası arıza akımı tipleri				
	Alternatif	tek kutuplu atımlı	Doğru	Yüksek frekanslı bileşenler ile
İnverter monofaze besleme	✓	✓		✓
İnverter trifaze besleme	✓	✓	✓	✓

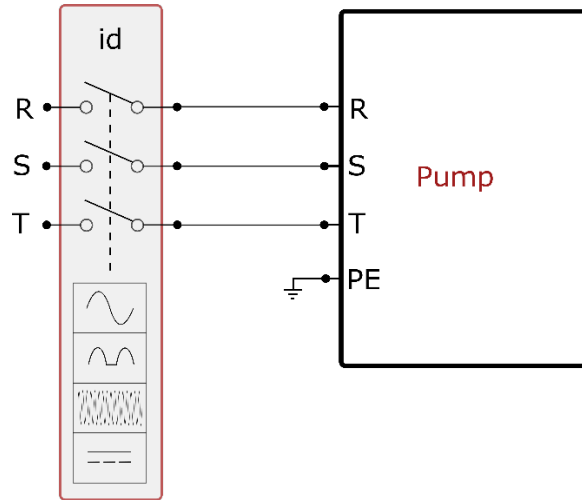
Tablo 2

Trifaze beslemeli inverter tipleri için, zamansız tetiklemelere karşı da korunan bir diferansiyel şalter kullanılması tavsiye edilir.

TÜRKÇE



Şekil 11 monofaze kurulum örneği



Şekil 12 trifaze kurulum örneği

Aparat, tüm besleme kutuplarını kesen bir ana şaltere bağlanmalıdır. Şalter açık pozisyonda bulunduğu her kontakın ayırma mesafesi, tablo 3 bağlamında belirtilenlere uymalıdır.

Terminal kutusuyla birlikte tedarik edilen kablo rakoru, kablo kılıfının dış çapının 7 ile 13mm arasında olmasını zorunlu kılar. Mammut terminal bloğu, 2,5 mm²'ye kadar iletken kesitli kabloları barındırabilir (ABD sürümleri için AWG14).

Besleme şalterinin kontaktları arasındaki minimum mesafe	
Minimum mesafe [mm]	>3

Tablo 3

6.2 Entegre invertörün konfigürasyonu

Sistem, çeşitli kurulum gereksinimlerini yerine getirmek için imalatçı firma tarafından aşağıdaki şekilde konfigüre edilmiştir:

- Sabit basınçla çalışma;
- Ayar Noktası (istenilen sabit basınç değeri): SP = 3,0 bar
- Yeniden başlatma için basınç düşüşü: RP = 0,3 bar
- Periyodik işletme önleyici fonksiyon: Devre dışıdır

Bütün bu parametreler her halükarda kullanıcı tarafından ayarlanabilir (bkz. Ayarlanabilir Parametreler Bölümü)

Kullanım yerinin Pstart'ın metre su sütunu olarak ifade edilen değerinden daha yüksek bir seviyede bulunması durumunda sistem çalışmıyor (1 bar = 10 metre su sütunu): varsayılan konfigürasyonda eğer kullanım yeri en az 27 metre yükseklikte bulunursa, sistem çalışmaya başlamıyor.

6.3 Çalışmaya başlatma

İlk çalışmaya başlatma için aşağıdaki adımları takip edin:

- Hidrolik ve elektrik bağlantılarını gerçekleştirin (güç sağlamadan)
- Pompayı doldurun (par 5.1)
- Basmada bir kullanıcıyı açın
- Elektrik beslemesi sağlayın.
- Destekli konfigürasyonu gerçekleştirmek için Uygulama aracılığıyla pompaya bağlanın

Sistem açılır ve basmada su mevcudiyetini kontrol eder. Düzgün bir su akışı algılırsa, pompa emiş yapar ve basınçlandırma işine başlar.

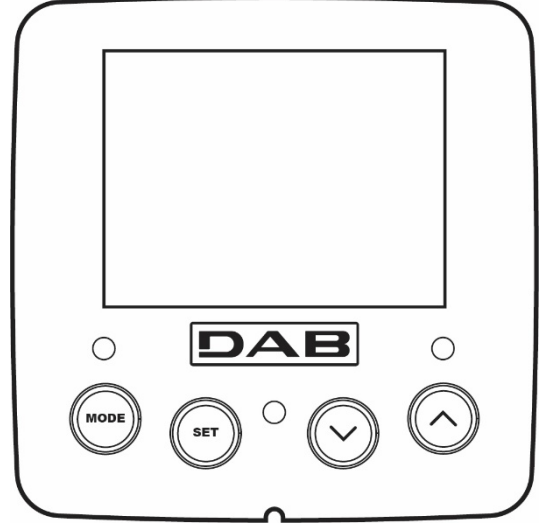
Çalışma

Elektrikli pompa su ile doldurulduktan sonra sistem konfigüre edilen parametrelere göre düzenli olarak çalışmaya başlar. Musluk açıldığında otomatik olarak çalışır, basıncı ayarlı değere (SP) uygun olan su çıkartır, diğer musluklar açılırsa basıncı sabit tutar, T2 süresi geçtikten sonra, kapanma şartları yerine getirildiği anda otomatik olarak kapanır (T2 süresi kullanıcı tarafından ayarlanabilir, fabrika ayarı 10 sn'dir).

7. KLAVYE VE EKRAN

Kullanıcı arayüzü, Şekil 13 bağlamında görülebileceği gibi 2.8" ekranlı bir tuş takımı ve POWER, COMM, ALARM bildirim led'lerinden oluşur .

Ekran cihazın değerlerini ve durumlarını gösterip çeşitli parametrelerin işlevlerini gösterir. Tuşların işlevleri Tablo 4'te özetlenmiştir



Şekil 13

	MODE tuşu aynı menü içerisinde bir sonraki öğeye geçmeye olanak sağlar. En az 1 saniye basıldığında, kullanıcının önceki menü öğesine atlamasını sağlar..
	SET tuşu yürürlükteki menüden çıkma olanağı verir.
	Yürürlükteki parametre değerini azaltır (eğer değiştirilebilir bir parametre söz konusuysa).
	Yürürlükteki parametre değerini artırır (eğer değiştirilebilir bir parametre söz konusuysa).
BEYAZ LED POWER	Sabit olarak yanık: makineye güç veriliyor Yanıp sönüyor: makine devre dışı edilmiş
KIRMIZI LED ALARM	Sabit olarak yanık: makine bir hata nedeni bloke olmuş
MAVİ LED HABERLEŞME	Sabit olarak yanık: kablosuz haberleşme aktif Yavaş yanıp sönüyor: problemler nedeniyle kablosuz haberleşme kullanılmıyor Hızlı yanıp sönüyor: diğer kablosuz cihazlarla eşleştirme devam ediyor

Tablo 4

"^" ve "v" tuşları, üzerlerine daha uzun bir süreyle basıldığında, seçilen parametrenin otomatik olarak artırılmasına/azaltılmasına olanak sağlar. "v" tuşuna veya "v" tuşuna 3 saniyeden fazla süreyle basılırsa, otomatik artırma/azaltma hızı artırılır..

TÜRKÇE



^ tuşuna veya v tuşuna basıldığında seçilen değer değiştirilir ve hemen kalıcı bellekte (EEProm'da) saklanır. Makinenin bu aşamada beklenmedik şekilde de kapanması henüz ayarlanan parametre kaybına neden olmaz. SET tuşu sadece yürürlükteki menüden çıkmaya yarar ve yapılan değişiklikleri saklamak için gerekli değildir. Sadece Bölüm 0'da tarif edilen özel durumlarda bazı büyüklükler "SET" veya "MODE" tuşlarına basıldığında uygulanır

Menüler

Menülerin ve bunları oluşturan öğelerin yapısı Tablo 6'da gösterilmiştir

Menülere erişim

Ana menüden çeşitli menülere erişmenin iki yolu vardır:

1. Tuş bileşimleriyle doğrudan erişim
2. Aşağı açılır menüler vasıtasıyla adla erişim

7.1 Tuş bileşimleriyle doğrudan erişim

Tuş kombinasyonuna gereken süre için aynı anda basılarak istenilen menüye erişilir (örneğin Ayar Noktası menüsüne girmek için MODE SET'e basılmalıdır) ve MODE tuşu vasıtasıyla çeşitli menü öğeleri görülür.

Tablo 5 tuş bileşimleriyle erişilebilen menüleri göstermektedir.

MENÜ ADI	DOĞRUDAN ERİŞİM TUŞLARI	BASILI TUTMA SÜRESİ
User (Kullanıcı)		Tuş bırakıldığında
Monitör (İzleme)		2 sn
Setpoint (Ayar noktası)		2 sn
Manual (Manuel)		5 sn
Installer (Tesisatçı)		5 sn
Teknik destek		5 sn
Fabrika ayarlarını eski haline getirme		Ekipman açıldığında 2 sn
Reset (Sıfırla)		2 sn

Tablo 5

Azaltılmış menü (görülen)			Genişletilmiş menü (doğrudan erişim veya şifre)			
Ana Menü	Kullanıcı Menüsü modu	Monitör Menüsü set- v	Setpoint Menüsü mode-set	Manuel Menü set- v - ^	Kurucu Menüsü mode-set- v	Teknik Servis Menüsü mode-set-^
ANA (Ana Sayfa)	DURUM	BK Arka aydınlatma	SP Setpoint basıncı	DURUM	RP Yeniden harekete geçiş için basınç düşüş	TB Su eksikliği kilitleme süresi
Menü Seçimi	RS Dakikada devir	TK Arka aydınlatma yanma süresi		RI Hız Ayarı	OD Sistem tipolojisi	T1 Düşük bas. gecikme
	VP Basınç	LA Dil		VP Basınç	AD Adres konfigürasyonu	T2 Kapanma gecikmesi

TÜRKÇE

	VF Akış görüntülenmesi	TE Soğutucu sıcaklığı		VF Akış görüntülenmesi	MS Ölçü sistemi	GP Oransal kazanç.
	PO Pompaya verilen güç	BT Kart sıcaklığı		PO Pompaya verilen güç	AS Kablosuz cihazlar	GI İntegral kazanç
	C1 Pompa faz akımı			C1 Pompa faz akımı	PR Uzak basınç sensörü	RM Maksimum hız
	TE Soğutucu sıcaklığı			RS Dakikada devir	EK Emmede düşük basınç işlevi	NA Aktif aygıtlar
	Pin Emme basıncı			TE Soğutucu sıcaklığı	PK Emmede düşük basınç eşiği	NC Aynı zamanda max aygıt
	Açık olma saatleri İşleme saatleri Başlatma sayısı				RT Rotasyon yönü	IC Cihaz konfigürasyonu
	PI Güç histogramı					ET Max anahtarlama süresi
	Çoklu pompa sistemi					AY Anti Cycling
	NT Şebeke bilgileri					AE Blokaj önleme
	VE HW ve SW bilgileri					AF AntiFreeze
	FF Fault & Warning - Arıza ve Uyarı (Günlük)					I1 1 giriş fonksiyonu
						I2 2 giriş fonksiyonu
						I3 3 giriş fonksiyonu
						I4 4 giriş fonksiyonu
						O1 1 çıkış fonksiyonu
						O2 2 çıkış fonksiyonu
						RF fault & warning sıfırlama
						PW Şifre Değiştirilmesi
Açıklamalar						
Tanımlayıcı renkler				Çoklu pompa gruplarında parametrelerin değiştirilmesi		
				Hassas parametreler dizisi Bunlardan birinin herhangi bir cihazda değiştirilmesi, diğer tüm cihazlarda otomatik uyumlaştırma yapılmasına neden olur.		

	Kullanıcının talebi üzerine tüm cihazlarda otomatik olarak uyumlaştırılabilen parametreler. Cihazdan cihaza farklı olabilmeleri tolere edilir.
	Yalnızca yerel olarak önem taşıyan ayarlama parametreleri.
	Salt okunur parametreler.

Tablo 6

7.2 Aşağı açılır menüler vasıtasıyla adla erişim

Adlarına göre çeşitli menülerin seçimine erişilir. Ana menüden ^ veya v tuşlarından herhangi birine basarak menü seçimine erişilir.

İlgilendiğiniz menü üzerinde konumlandıktan sonra MODE tuşuna basarak buna erişilir.

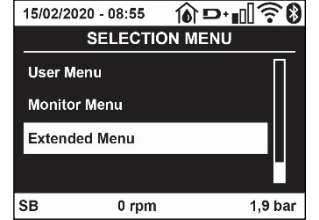
Mevcut MENÜ öğeleri şunlardır: ANA, KULLANICI, MONİTÖR ve GENİŞLETİLMİŞ.

Genişletilmiş Menüye erişmek için, tablo 5 bağlamında belirtilen tuş kombinasyonuna denk gelen giriş şifresi gereklidir.

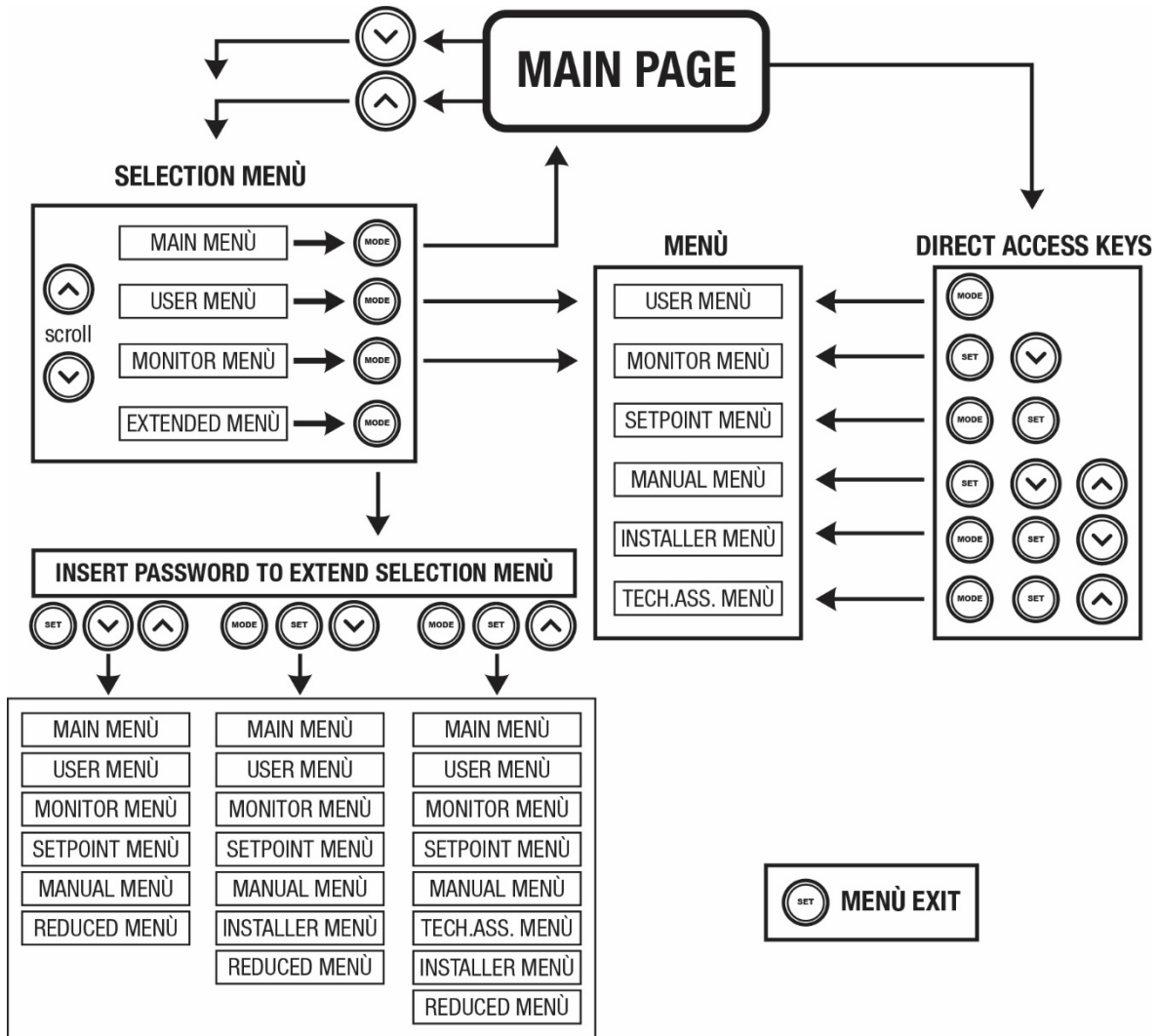
Menülerin sırası şu şekildedir: Kullanıcı, Monitör, Setpoint, Manuel, Kurucu, Teknik Servis.

Kilidi açılmış menüler 15 dakika boyunca veya "Gelişmiş menüleri gizle" öğesi aracılığıyla manuel olarak devre dışı bırakılıncaya kadar kullanılabilir durumda kalır.

Şekil 15 bağlamında, menü seçimi için işlemin bir şeması gösterilmektedir.



Şekil 14



Şekil 15: İsteğe bağlı menü erişim şeması

7.3 Menü sayfalarının yapısı

Ana sayfada daima aşağıdakiler görünür

Durum: çalışma durumu (örn. bekleme, başlatma, arıza, giriş fonksiyonları)

Motor devir sayısı: [rpm] olarak ifade edilen değer

Basınç: kullanılan ölçüm sistemine göre [bar] veya [psi] olarak ifade edilen değer.

Güç: cihazın emme gücünün [kW] olarak ifade edilen değeri.

Karşılık gelen ikonlar aracılığıyla WiFi ve bluetooth durumu/gücü

Kullanılabilir telefon ile pompa arasındaki bağlantı damlalı ev simgesi tarafından belirtilir

Olayın meydana gelmesi halinde aşağıdakiler görünebilir:

Arıza mesajları

Uyarı mesajları

Girişlerle ilişkili fonksiyonlar hakkında mesajlar

Özel simgeler

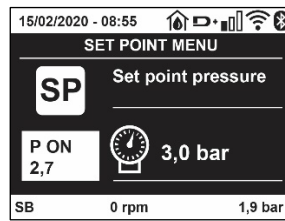
Hata koşulları Tablo 7 bağlamında belirtilmiştir, bkz. Bölüm. 10 KORUMA SİSTEMLERİ.

Ana sayfada görüntülenen hata ve durum koşulları	
Ad	Tanımlama
GO	Motor marş durumunda
SB	Motor kapalı
DIS	Motor durumu el yordamıyla devre dışı edilmiş
F1	Şamandıra işlevi durumu/alarmı
F3	Durum / alarm Sistem devre dışı bırakma işlevi
F4	Düşük basınç sinyali Fonksiyonu durumu/alarm
P1	Yardımcı ayar noktası 1 ile çalışma durumu
P2	Yardımcı ayar noktası 2 ile çalışma durumu
P3	Yardımcı ayar noktası 3 ile çalışma durumu
P4	Yardımcı ayar noktası 4 ile çalışma durumu
Numaralı iletişim simgesi	Çoklu invertör iletişiminde belirtilen adreste çalışma durumu
Hata ile iletişim simgesi	Çoklu invertör sisteminde iletişimde hata durumu
EE	Fabrika ayarlarının EEprom'unda yazma ve okuma
UYARI Düşük voltaj	Besleme voltajı arızası nedeniyle uyarı

Tablo 7: Ana sayfadaki durum ve hata mesajları

Diğer menü sayfaları ilişkili fonksiyonlara göre değişir ve özellik veya ayar türüne göre aşağıda anlatılmıştır.

Herhangi bir menüde, sayfanın alt kısmında, ana işletim parametrelerini (durum, hız ve basınç) içeren durum çubuğu mevcuttur.



Şekil 16 Menü parametreleri

Her sayfanın alt kısmındaki durum çubuğu göstergeleri	
Ad	Tanımlama
GO	Motor marş durumunda
SB	Motor kapalı
Devre dışı bırakma	Motor durumu el yordamıyla devre dışı edilmiş
rpm	Devir/dak olarak ifade edilen motor hızı
bar	Sistem basıncı
FAULT	Elektrikli pompanın kontrolünü önleyen hatanın varlığı

Tablo 8: Durum çubuğu metinleri

7.4 Şifre aracılığıyla parametre ayarlama kilidi

Cihaz bir şifreli koruma sistemine sahiptir. Eğer bir şifre belirlenirse, cihaz parametrelerine erişilebilir ve bunlar okunabilir ancak hiçbir şekilde değiştirilmelerine izin verilmez. Şifre yönetim sistemi "teknik destek" menüsünde bulunur ve PW parametresi aracılığıyla yönetilir.

7.5 Motoru devreye sokma / devre dışı bırakma

Normal çalışma durumlarında "^" ve "v" tuşlarına basıldıktan sonra her iki tuş bırakılırsa motor bloke olur/yeniden çalışır duruma getirilir (kapanma sonucunda da kendiliğinden tutar). Bir arıza alarmı varsa yukarıda tarif edilen işlem alarmı resetler. Motor devre dışı bırakıldıktan sonra yanıp sönen beyaz LED ışığı bu durumu belirtmektedir. Bu komut RF ve PW hariç herhangi bir menü sayfasından etkinleştirilebilir

8. ÇEŞİTLİ PARAMETRELERİN ANLAMI

8.1 Kullanıcı menüsü

Ana menüde MODE tuşuna basılarak (veya seçim menüsünde ^ veya v tuşları kullanılarak) USER (KULLANICI) MENÜSÜ'ne erişilir. Menü içinde MODE tuşuna basılırsa menüdeki çeşitli sayfalar kaydırılabilir. Görüntülenebilen değerler aşağıda gösterilmiştir

8.1.1 Durum

Pompanın durumunu gösterir.

8.1.2 RS: Dönüş hızı görüntüleme

Motorun rpm olarak ifade edilen dönme hızı..

8.1.3 VP: Basınç görüntüleme

Kullanılan ölçü birimine göre [bar] veya [psi] olarak ölçülen sistem basıncı.

8.1.4 VF: Akış görüntüleme

Seçilen ölçü birimine göre [litre/dak] veya [gal/dak] olarak ifade edilen anlık akışı gösterir.

8.1.5 PO: Emilen güç görüntüleme

Elektrikli pompa tarafından emilen, [kW] olarak ifade edilen güç.

Ölçülen güç PO simgesinin altında yuvarlak yanıp sönen bir simge belirebilir. Bu simge, alarm öncesi kabul edilebilir maksimum güç eşiğinin aşıldığının sinyalini verir.

8.1.6 C1: Faz akımı görüntüleme

Motorun [A] olarak ifade edilen faz akımı.

C1 faz akımı simgesinin altında yuvarlak yanıp sönen bir simge belirebilir. Bu simge, alarm öncesi kabul edilebilir maksimum akım eşiğinin aşıldığının sinyalini verir. Simge düzenli aralıklarla yanıp sönerse bu, motor aşırı akım korumasının etkinleştirilmediğini ve muhtemelen tetikleneceğini gösterir.

8.1.7 TE: Soğutucu sıcaklığı

Soğutucu sıcaklığının görüntülenmesi

8.1.8 Pin: Emme basıncı

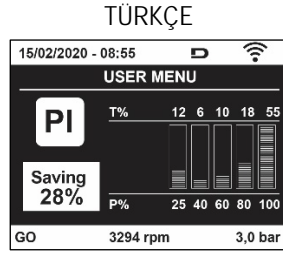
Kullanılan ölçüm sistemine bağlı olarak, [bar] veya [psi] cinsinden ifade edilen emmede ölçülen basınç.

8.1.9 İş saatleri ve yol verme adedi

Üç satır halinde cihazın elektrik besleme saatleri, pompanın iş saatleri ve motora yol verme adedini gösterir.

8.1.10 PI: Güç histogramı

Sağlanan güç histogramı 5 adet dikey çubuk olarak görüntülenir. Bu histogram pompanın ne kadar süre belirli bir güç seviyesinde açık kaldığını gösterir. Yatay ekseninde değişik güç seviyelerindeki çubuklar yer almaktadır. Dikey ekseninde pompanın spesifik güç seviyesinde açık kaldığı süre (toplam sürenin yüzde % şeklinde ifade edilen parçası) bulunmaktadır.



Şekil 17: Güç histogramının görüntülenmesi

8.1.11 Çoklu pompa sistemi

Çoklu invertörlü bir tesisatta sistem durumunu görüntüler. İletişim yoksa, iletişimin olmadığını veya kesildiğini gösteren bir simge gösterilir. Birkaç adet birbirine bağlı invertör varsa, her biri için bir simge görüntülenir. Simge, altında pompa durumu göstergeleriyle pompanın simgesini gösterir. Çalışma durumuna bağlı olarak Tablo 9'de şu bilgiler gösterilir.

Sistemin görüntülenmesi		
Durum	Simge	Simgenin altındaki durum bilgisi
Motor çalışıyor	Dönen pompa çarkı simgesi	Üç rakamla ifade edilen hız
Motor beklemede	Sabit pompa simgesi	SB
Cihaz arıza durumunda	Sabit pompa simgesi	F

Tablo 9: Çoklu pompa sisteminin görüntülenmesi

Cihaz yedek olarak yapılandırılmış ise, pompayı temsil eden ikon koyu renklidir; görüntüleme, Tablo 6'a benzer şekilde kalır, tek istisna, motorun durmuş olması halinde, SB yerine F görüntülenmesinden ibarettir.

8.1.12 NT: Şebeke konfigürasyonlarının görüntülenmesi

Bağlanabilirlik için ağ ve seri bağlantılarla ilgili bilgiler. Bağlanabilirlik için seri bağlantı, "^" tuşuna basılarak tam olarak görüntülenebilir

8.1.13 VE: Sürüm görüntülenmesi

Pompanın donanım sürümü, Seri numarası ve mac adresi ile ilgili bilgiler.

8.1.14 FF: Arıza ve uyarı (günlüğünü) görüntüleme

Sistemin çalışması sırasında oluşan arızaların zaman sırasıyla görüntülenmesi.

FF simgesinin altında iki x/y numarası görünür ve bunlardan x gösterilen arızayı, y ise toplam mevcut arıza sayısını gösterir. Bu numaraların sağ tarafında görüntülenen arızanın türü üzerindeki bilgiler gösterilir. ^ ve v tuşları ile arıza listesi kaydırılır. v tuşuna basılarak geçmiş arıza listesinde mevcut olan en eski arızaya kadar geri gidilir ^ tuşuna basılarak en yeni arızaya kadar ilerlenir.

Arızalar zaman sırasıyla, en eskisi olan x=1'den itibaren en yenisi olan x=y'ye kadar gösterilir. Her bir hata için, ayrıca bunun meydana geldiği tarih ve saat görüntülenir. Görüntülenebilen maksimum arıza sayısı 8'tür. Bundan sonra sistem sırasıyla en eski arızaların üzerine yazmaya başlar.

Bu menü ögesi arıza listesini gösterir ancak resetleme işlemini yapmaya olanak sağlamaz. Resetleme işlemi yalnızca TEKNİK YARDIM MENÜSÜ'nin RF ögesindeki özel komutla yapılabilir. Arıza günlüğü ünitenin manuel olarak bir resetlenmesi veya kapatılmasıyla da fabrika ayarlarının geri yüklenmesiyle de temizlenmez; bunu yalnızca yukarıdaki prosedür sağlar..

8.2 Monitör menüsü

MONITOR (İZLEME) MENÜSÜ'ne ana menüde aynı anda "SET" ve "v", tuşları 2 sn boyunca basılı tutularak veya seçim menüsünden ^ veya v, tuşları kullanılarak erişilir. B u m enüde MODE tuşuna basılarak sırayla aşağıdaki değerler görüntülenir.

8.2.1 BK: Ekran parlaklığı

0-100 arası bir ölçek üzerinde ekranın arka aydınlatmasını ayarlar.

8.2.2 TK: Arka aydınlatma yanma süresi

Bir tuşa son kez basıldıktan sonra arka aydınlatma yanma süresini ayarlar. İzin verilen değerler: 20 saniyeden 10 dakikaya kadar veya ' daima yanık'.

Arka aydınlatma sönük olduğunda herhangi bir tuşa ilk kez basılması, sadece arka aydınlatmanın geri yüklenmesi etkisini doğurur.

8.2.3 LA: Dil

Ekran aşağıdaki dillerden birinde gösterilir:

- İtalyanca
- İngilizce
- Fransızca
- Almanca

- İspanyolca
- Felemenkçe
- İsveççe
- Türkçe
- Slovakça
- Romence
- Rusça
- Tay dili
- Portekizce

8.2.4 TE: Isı yayıcı sıcaklığının görüntülenmesi.

8.2.5 BT: Kart sıcaklığının görüntülenmesi.

8.3 Ayar noktası menüsü

Ana menüde "SP" görününceye kadar "MODE" ve "SET" tuşlarına aynı anda basılı tutun (ya da seçim menüsünden ^ veya v tuşlarına basın). ^ ve v tuşları sırayla sistem basınç değerini artırmak ve azaltmak için kullanılır. Yürürlükteki menüden çıkmak ve ana menüye dönmek için SET tuşuna basın.

8.3.1 SP: Ayar noktası basıncını ayarlama

Sistemin basınçlandırıldığı basınç: min 1,0 bar (14 psi) – max 12,0 bar (174 psi)

8.3.2 Yardımcı basınçların ayarlanması

Cihaz, girişlerin durumuna bağlı olarak setpoint (ayar noktası) basıncının değiştirilmesi olanağını sunar; toplam 5 farklı ayar noktası için en fazla 4 yardımcı basınç değeri ayarlanabilir. Elektrik bağlantıları için kontrol ünitesinin kılavuzuna danışınız. Yazılım ayarları için, 8.6.15.3 Yardımcı ayar noktası giriş fonksiyonunu ayarlama paragrafına danışınız.



Birden fazla girişle ilişkilendirilmiş birden fazla yardımcı basınç fonksiyonu aynı anda etkin ise, cihaz tüm etkinleştirilmiş basınçların en düşük olanını gerçekleştirecektir.



Yardımcı ayar noktaları sadece kontrol ünitesi aracılığıyla kullanılabilir.

8.3.2.1 P1: Yardımcı ayar noktası 1 ayarlanması

Giriş 1 üzerinde yardımcı ayar noktası fonksiyonu etkinleştirilir ise, tesisatın basınçlandırıldığı basınç değeri.

8.3.2.2 P2: Yardımcı ayar noktası 2 ayarlanması

Giriş 2 üzerinde yardımcı ayar noktası fonksiyonu etkinleştirilir ise, tesisatın basınçlandırıldığı basınç değeri.

8.3.2.3 P3: Yardımcı ayar noktası 3 ayarlanması

Giriş 3 üzerinde yardımcı ayar noktası fonksiyonu etkinleştirilir ise, tesisatın basınçlandırıldığı basınç değeri.

8.3.2.4 P4: Yardımcı ayar noktası 4 ayarlanması

Giriş 4 üzerinde yardımcı ayar noktası fonksiyonu etkinleştirilir ise, tesisatın basınçlandırıldığı basınç değeri.



Pompanın yeniden başlatma basıncı, sadece ayarlanan basınca (SP, P1, P2, P3, P4) değil, RP'ye de bağlıdır. RP, pompanın çalışmaya başlamasına neden olan "SP"ye (veya aktif hale getirildiği takdirde, bir yardımcı ayar noktasına) göre basınç düşmesini ifade eder.

Örnek: SP = 3,0 [bar]; RP = 0,5 [bar]; etkin olan hiçbir yardımcı ayar noktası fonksiyonu yok: Normal çalışma sırasında sistem basıncı 3,0 [bar] değerine ayarlanır. Elektrikli pompanın yeniden başlatılması, basınç 2,7 [bar] değerinin altına düştüğünde gerçekleşir.



Pompa performanslarına göre bir basıncın (SP, P1, P2, P3, P4) çok yüksek ayarlanması, yanlış BL su eksikliği hatalarına neden olabilir; bu gibi durumlarda ayarlanmış olan basıncı düşürün.

8.4 Manuel menüsü

Ana menüde "SET" & "^" & "v" tuşlarına aynı anda basın ve manuel menü sayfası görünene kadar basılı tutun (yada ^ veya v tuşlarına basarak seçim menüsünü kullanın). Bu menü çeşitli konfigürasyon parametrelerini göstermeye ve değiştirmeye olanak sağlar. MODE tuşu kullanıcının menü sayfalarında gezinmesini sağlarken, ^ ve v tuşları ilgili parametrenin değerinin artırılmasını ve azaltılmasını sağlar. Yürürlükteki menüden çıkmak ve ana menüye dönmek için SET tuşuna basın.

SET ^ v tuşlarına basmak suretiyle manuel menüye girme işlemi makineyi zorla DURDUR durumuna getirir. Bu fonksiyon, makineyi zorla durdurmak için kullanılabilir. Manuel modun içinde, görüntülenen parametreden bağımsız olarak daima aşağıdaki komutlar çalıştırılabilir:

Elektrikli pompanın geçici olarak başlatılması

MODE ve ^ tuşlarına aynı anda basıldığında, pompa hız RI değerinde başlatılır ve her iki tuş basılı kaldığı sürece bu çalışma durumu korunur.

Pompanın ON veya OFF komutu kullanıldığında, ilgili uyarı ekranda gösterilir.

Pompanın başlatılması

MODE ve v ^ tuşlarına 2 sn boyunca aynı anda basıldığında, pompa hız RI değerinde başlatılır. SET tuşuna basılıncaya kadar bu çalışma durumu korunur. SET tuşuna yeniden basıldığında, kullanıcı manuel çalışma modu menüsünden çıkar.

Pompanın ON veya OFF komutu kullanıldığında, ilgili uyarı ekranda gösterilir. Hidrolik akış olmadığında 5 dakikadan fazla süreyle bu modda çalışma halinde makine PH hatasını bildirerek aşırı ısınması nedeniyle alarm veriyor. PH hatası meydana geldikten sonra resetleme işlemi otomatik olarak gerçekleşir. Resetleme süresi 15 dakikadır. PH hatası ard arda 6 kereden fazla meydana gelirse resetleme süresi 1 saat olur. Pompa, bu hatanın sonucunda resetlendikten sonra kullanıcı pompayı "MODE" "v" "^" tuşlarıyla yeniden çalıştırana kadar stop durumunda kalmaya devam ediyor.

8.4.1 Durum

Pompanın durumunu gösterir.

8.4.2 RI: Hız ayarlama

Bu parametre, motor hızını rpm (devir/dak) değerine ayarlar. Devir sayısını önceden tespit edilen bir değere zorla getirme olanağı sağlar.

8.4.3 VP: Basınç değeri görüntüleme

Kullanılan ölçü birimine bağlı olarak sistemin [bar] veya [psi] olarak ölçülen basıncı.

8.4.4 VF: Akış değeri görüntüleme

Akışı, seçilmiş olan ölçü biriminde görüntüler. Ölçüm birimi [lt/dk] veya [gal/dk] olabilir, bkz. par. 8.5.4 - MS: Ölçüm sistemi.

8.4.5 PO: Emilen güç değeri görüntüleme

Elektrikli pompadan emilen, [kW] olarak ifade edilen güç. Ölçülen güç PO simgesinin altında yuvarlak yanıp sönen bir simge belirebilir. Bu simge, alarm öncesi kabul edilebilir maksimum güç eşliğinin aşıldığının sinyalini verir.

8.4.6 C1: Faz akımı değeri görüntüleme

Motorun [A] olarak ifade edilen faz akımı.

Faz akımı C1 simgesinin altında yuvarlak yanıp sönen bir simge belirebilir. Bu simge, alarm öncesi kabul edilebilir maksimum akım eşliğinin aşıldığının sinyalini verir. Simge düzenli aralıklarla yanıp sönerse bu, motor aşırı akım korumasının aktif hale getirilmekte olduğunu ve muhtemelen tetikleneceğini gösterir.

8.4.7 RS: Dönüş hızı değeri görüntüleme

Motorun rpm olarak ifade edilen dönüş hızı.

8.4.8 TE: Isı yayıcı sıcaklığının görüntülenmesi

8.5 Tesisatçı menüsü

Ana menüde "MODE" & "SET" & "v" tuşlarına aynı anda basın ve ekranda tesisatçı menüsündeki ilk parametre görünene kadar basılı tutun (yada ^ veya v tuşlarına basarak seçim menüsünü kullanın). Bu menü çeşitli konfigürasyon parametrelerini göstermeye ve değiştirmeye olanak sağlar. MODE tuşu kullanıcının menü sayfalarında gezinmesini sağlarken, ^ ve v tuşları ilgili parametrenin değerinin artırılmasını ve azaltılmasını sağlar. Yürürlükteki menüden çıkmak ve ana menüye dönmek için SET tuşuna basın.

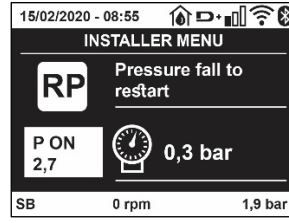
8.5.1 RP: Yeniden başlatma için basınç düşmesini ayarlama

Pompanın yeniden başlatılmasına neden olan SP değerine göre basınç düşmesini ifade eder.

Örneğin, ayar noktası basıncı 3,0 [bar] ve RP 0,5 [bar] ise, pompa 2,5 [bar] basınçta yeniden başlatılır.

RP minimum 0,1 [bar] ile maksimum 1 [bar] arasında ayarlanabilir. Özel koşullarda (örneğin ayar noktasının RP'den düşük olduğu durumlarda) bu otomatik olarak sınırlandırılabilir.

Kullanıcının çalışmasını kolaylaştırmak için, RP simgesinin altında vurgulanan RP ayar sayfası, geçerli olan yeniden başlatma basıncını gösterir. Bkz. Şekil 18.



Şekil 18: Yeniden başlatma basıncının ayarlanması

8.5.2 OD: Sistem türü

Katı veya esnek bir sisteme göre (1 ve 2) ayarlanır.

Cihaz fabrikadan sistemlerin çoğuna uygun olan Mod 1'e ayarlı olarak çıkar. GI ve GP parametreleriyle sabitlenemeyen basınç değişkenlikleri görülmesi durumunda Mod 2'ye geçin.

ÖNEMLİ NOT: Her iki konfigürasyonda GP ve GI ayar parametrelerinin değerleri de değişir. Dahası, GP ve GI'nin mod 1'deki ayarları, mod 2'de ayarlanan GP ve GI değerlerinden farklı bir belleğe kaydedilir. Bu yüzden örneğin GP'nin mod 1'deki değeri, mod 2'ye geçilirken GP'nin mod 2'deki değeriyle değiştirilir ancak değiştirilmeden önce saklanır ve mod 1'e döndüğünde geri yüklenir. Denetleme algoritmaları farklı olduğundan ekranda görülen değerlerin iki modda farklı anlamları vardı.

8.5.3 AD: Adres konfigürasyonu

Bu yalnızca multi invertör sistemler için geçerlidir. Cihaza atanacak iletişim adresini ayarlar. Olabilecek değerler: otomatik (fabrika değeri) veya manuel olarak atanmış adres.

Manuel olarak ayarlanan adreslerin değerleri 1 – 4 arası olabilir. Adreslerin konfigürasyonu grubu oluşturan tüm cihazlarda türdeş, yani ya otomatik ya manuel olmalıdır. Aynı adresin girilmesi kabul edilmez. Adres atama modları karışık (bazısı manuel, bazısı otomatik) ve ayrıca mükerrer adres varsa, ilgili hata sinyali verilir. Hata sinyali, makine adresi yerine yanıp sönen bir "E" gösterilerek verilir.

Seçilen atama otomatik ise, sistem her açıldığında adresler otomatik olarak atanır ve geçen defadakinden farklı olabilir, fakat bunun doğru çalışma üzerinde hiçbir etkisi yoktur.

8.5.4 MS: Ölçüm sistemi

Bu parametre ile, uluslararası birim sistemi ile Anglo-Amerikan birim sistemi arasında seçilir. Görüntülenen değerler Tablo 10'da gösterilmiştir.

NOT. : Anglo-Amerikan ölçü biriminde akış (galon/dakika), metrik galona tekabül eden bir 1 gal = 4.0 litreye eşit bir dönüştürme faktörü benimsenerek belirtilir.

Görüntülenen ölçü birimleri		
Değer	Uluslararası ölçü birimi	Anglo-Amerikan ölçü birimleri
Basınç	Bar	psi
Sıcaklık	°C	°F
Akış	l/min	gal/min

Tablo 10: Ölçü birimi sistemi

8.5.5 AS: Cihazlar ile bağlantı kurulum modu

Aşağıda belirtilen cihazlar ile bağlantı kurulum/bağlantı kesme moduna girme olanağı sağlar:

- esy -> En çok 4 pompa elemanından oluşan bir pompalama grubunda çalıştırılan diğer e.sybox pompası
- DEV -> Eğer varsa, diğer uyumlu cihazlar

AS sayfasında, belirleyici bir kısaltma altında bağlanmış muhtelif cihazların ikonları ve bunların alma gücü görüntülenir.

Sabit yanan bir simge 'cihaz bağlandı ve doğru şekilde çalışıyor' anlamına gelir.

Çizgili bir simge, şebekenin bir parçası olarak konfigüre edilen, ancak algılanmayan bir cihaz anlamına gelir.



Bu sayfada havada bulunan tüm cihazlar değil, sadece şebekemizle ilişkilendirilmiş cihazlar görüntülenir.

Sadece şebekemizdeki cihazların görüntülenmesi, anlaşılabilirlik yaratmaksızın telsiz aygıtın hareket alanında birlikte var olan çok sayıda şebekenin çalışmasına olanak sağlar. Bu şekilde kullanıcı pompalama sistemine ait olmayan elemanları görüntüleyemez.

Bu menü sayfasından kişisel telsiz şebeke ile bağlantı kurulum ve kesme imkanı sağlanır. Makine çalıştırıldığı anda hiçbir cihaz ile bağlantı kurulmadığı için AS menü öğesinin hiçbir bağlantısı yoktur. Bu şartlarda "No Dev" yazısı görüntülenir ve COMM led'i sönmüştür. Sadece operatör tarafından yapılan bir işlem sayesinde cihazlar bağlantı kurulum ve kesme işlemleri ile eklenebilir veya

çıkarılabilir.

Cihazlar ile bağlantı kurulum modu

AS sayfasına girildiğinde, '^' tuşuna 5 sn boyunca basılması, makineyi kablosuz eşleştirme için arama durumuna getirir ve bu durumu, COMM led ışığının düzenli aralıklarla bir yanıp sönmesi ile bildirir. İki makine, aralarında iletişim kurulur kurulmaz, yani iletişim durumuna getirilir getirilmez, eğer mümkünse birbiriyle bağlantı kurarlar. Bir veya her iki makine için bağlantı kurulum işlemi mümkün değilse, işlemler biter ve her makinede "bağlantı kurulum işlemi yapılamaz" mesajını beliren ileti penceresi görünür. Bağlantı kurulum işlemi, söz konusu olan cihazın çoktan var olduğu için veya bağlantı kurulum işlemi kurulacağı cihazın tanınmaması nedeniyle mümkün olmayabilir. Bu son durumda, işlemi başından tekrarlayınız. Bağlantı kurulum imkanını arama durumu bağlantı kurulacağı cihaz algılanana kadar (ve bağlantı kurulum işleminin sonucuna bağlı kalmadan) aktif olmaya devam eder. 1 dakika içinde hiçbir cihaz görülemezse bağlantı kuruma durumundan otomatik olarak çıkılır. SET veya MODE tuşlarına basılarak telsiz bağlantı kurulum imkanını arama durumundan her an çıkılabilir..

Shortcut. Prosedürü hızlandırmak için, pompayı "v" tuşuna basarak ana sayfadan eşleştirme işlemine koymayı mümkün kılan bir kısayol oluşturulmuştur.

ÖNEMLİ: 2 veya daha fazla cihaz arasında eşleştirme yapıldıktan sonra, ekran üzerinde yapılandırmanın yayılmasını talep eden bir pop-up belirebilir. Bu, cihazların farklı yapılandırma parametrelerine (örneğin setpoint SP, RP v.b.) sahip olmaları halinde meydana gelir. Bir pompa üzerinde ^ basıldığında, bu aynı pompanın yapılandırmasının diğer eşleştirilmiş pompalara yayılması etkinleşir. Bir kez ^ tuşuna basıldığında "Bekleyiniz..." yazısını bulunduran pop-up'lar belirecektir ve bu aşama sona erdiğinde pompalar birbirlerine uyumlu kılınmış hassas parametreler ile düzenli şekilde çalışmaya başlayacaktır; daha detaylı bilgi için 11.1.5 sayılı paragrafı referans olarak alınız.

Cihazlar ile bağlantı kesme modu

Hâlihazırda mevcut bir gruba dâhil olan bir cihazın gruptan ayrılması için cihazın AS sayfasına (kurucu menüsü) gidin ve en az 5 saniye boyunca v tuşuna basın. Bu işlemden sonra, bağlı olan cihazlara ilişkin bütün ikonların yerine "No Dev" yazısı belirecek ve COMM LED'i sönük kalacaktır..

Cihazların değiştirilmesi

Mevcut bir grup içinde bir cihazı değiştirmek için değiştirilecek cihazın gruptan ayrılması ve yeni cihazın yukarıdaki işlemlerde tanımlandığı gibi eşleştirilmesi yeterli olacaktır.

Değiştirilecek öğenin gruptan ayrılması mümkün değil ise (arızalı veya kullanılabilir değil) her bir cihazdan başlı başına bir ayırma prosedürünün uygulanması ve yeni bir grubun yeniden yaratılması gerekli olacaktır.

8.5.6 PR: Uzaktan kumandalı basınç sensörü

PR parametresi, uzaktan kumandalı bir basınç sensörü seçme olanağı sağlar.

Varsayılan ayarlama, mevcut olmayan sensördür.

Uzaktan kumandalı sensör, fonksiyonlarını yerine getirmek için bir kontrol ünitesine bağlanmalı ve bu, kontrol ünitesi esybox ile ilişkilendirilmelidir, Kontrol ünitesi ile çalışma ve 11.1.12 WireLess - Kablosuz Kontrol paragrafına danışın.

esybox ile kontrol ünitesi arasında bir bağlantı kurulur kurulmaz ve uzaktan kumandalı basınç sensörü bağlandıktan hemen sonra, sensör çalışmaya başlar.

Sensör etkin olduğunda, içinde bir P harfi bulunan, stilize edilmiş bir sensör gösteren bir simge ekranda belirir.

Uzaktan kumandalı basınç sensörü, sistemin iki noktasında (iç sensör ve uzak sensör) basıncın asla ayar noktası basıncının altına düşmemesini sağlayacak şekilde iç sensör ile sinerji içinde çalışır. Bu, olası basınç düşüşlerinin telafi edilmesine olanak tanır.

NOT: ayar noktası basıncının daha düşük basınç noktasında kalmasını sağlamak için, diğer noktadaki basınç, ayar noktası basıncından daha yüksek olabilir.

8.5.7 EK: düşük emme basıncı algılama

EK parametresi, düşük bir emme basıncını algılama işlevselliğinin aşağıdaki gibi ayarlanmasına olanak tanır:

- işlevsellik devre dışı bırakılmış
- işlevsellik otomatik geri yükleme ile etkin kılınmış
- işlevsellik manuel geri yükleme ile etkin kılınmış

Emmede düşük basınç algılama işlevselliği, T1 süresinden sonra sistemin bloke olmasına neden olur (bkz. T1: Düşük basınç gecikmesi).

Blokaj müdahale ettiğinde ana sayfada F4 simgesi görüntülenir.

İki farklı ayarlama (otomatik veya manuel geri yükleme), pompa bloke olduktan sonra yeniden düzenleme türünde farklılık gösterir:

- Otomatik geri yükleme modunda, emme basıncının en az 2 saniyelik bir süre boyunca PK eşliğinden daha yüksek bir değere dönmesi gerekir.
- Manuel geri yükleme modunda, "^" ve "v" tuşlarına aynı anda basılması ve bırakılması gereklidir.

8.5.8 PK: emmede düşük basınç eşiği

Altına inildiğinde, emmede düşük basınç blokajının müdahale ettiği basınç eşiğini ayarlar.

8.5.9 RT: rotasyon yönü

Rotasyon yönünü görüntüler. Parametre kullanıcı tarafından değiştirilemez.

8.6 Teknik Destek Menüsü

Yalnızca uzman personel tarafından veya teknik destek servisinin direkt kontrolü altında yapılması gereken gelişmiş ayarlar.

Ana menüde "TB" ifadesi ekranda belirene kadar "MODE" & "SET" & "" tuşlarını aynı anda basılı tutun (veya seçim menüsünde ^ veya v tuşlarını kullanın). Bu menü çeşitli konfigürasyon parametrelerini göstermeye ve değiştirmeye olanak sağlar. MODE tuşu kullanıcının menü sayfalarında gezinmesini sağlarken, ^ ve v tuşları ilgili parametrenin değerinin artırılmasını ve azaltılmasını sağlar. Yürürlükteki menüden çıkmak ve ana menüye dönmek için SET tuşuna basın.

8.6.1 TB: Su eksikliği nedeniyle oluşan blokajın süresi

Su arızası blokaj gecikme süresinin ayarlanması, cihazın elektrikli pompadaki su düzeyinin düşük olduğunu bildirmek için bekleyeceği süreyi (saniye olarak) seçmeyi olanaklı kılar.

Motorun açıldığı an ile su dağıtılmaya başlandığı an arasında bir gecikme olduğu biliniyorsa, bu parametrede yapılacak değişiklikler yararlı olabilir. Örneklerden biri, elektrikli pompanın giriş hattının özellikle uzun olduğu ve küçük sızıntılar yapabileceği bir sistemdir. Bu durumda söz konusu boru hattı boşalabilir ve su varsa bile elektrikli pompanın yeniden yüklenmesi, akış sağlanması ve sisteme basınç vermesinin zaman aldığı görülebilir.

8.6.2 T1: Düşük basınç gecikmesi (kiwa işlevi)

Düşük basınç sinyalinin alınmasından itibaren inverterin kapanmaya kadar olan süresini ayarlar (bkz. Emmede düşük basınç algılama, par. 8.5.7). Düşük basınç sinyali, giriş uygun şekilde konfigüre edilerek (bkz. IN1, IN2, IN3, IN4 yardımcı dijital girişlerin ayarlanması, par 8.6.15) 4 girişin her birinden alınabilir T1 0 sn ile 12 sn arasında ayarlanabilir. Fabrika ayarı 2 sn'dir

8.6.3 T2: Kapanma gecikmesi

Bu parametre, kapanma şartlarını yerine getireli invertörün kapatılması gerektiği gecikmeyi belirler: sistem basınçlandırılması ve minimum değerlerde akış. T2 2 sn ile 120 sn arasında ayarlanabilir. Fabrika ayarı 10 sn'dir.

8.6.4 GP: Oransal kazanç katsayısı

Orantılı kazanım genellikle esneklikle nitelenen sistemlerde (örneğin, PVC boru hatlarında) artırılmalı; katı sistemlerde (örneğin, demir boru hatlarında) azaltılmalıdır. İnvörtör, sabit sistem basıncını sürdürmek için ölçülen basınç hatasında bir PI denetimi yapar. İnvörtör, bu hataya dayanarak motora beslenecek gücü hesaplar. Bu denetimin davranışı ayarlı GP ve GI parametrelerine bağlıdır. İnvörtör, sistemin çalışabileceği çeşitli türde hidrolik sistemlerin ihtiyaçlarını karşılamak amacıyla, fabrika ayarlarından farklı olan parametrenin seçilebilmesini sağlar. Neredeyse tüm sistemlerde GP ve GI parametrelerinin fabrika ayarı optimumdur. Ancak ayarlama ile ilgili sorunlar ortaya çıkması durumunda bu ayarlar gerektiği gibi değiştirilebilir.

8.6.5 GI: İntegral kazanç katsayısı

Akıшта ani artışlar olduğunda ciddi basınç düşmeleri görülmesi durumunda veya sistem yavaş tepki verdiğinde, GI'nin değerini arttırın. Aksi halde, basınçta ayar noktası çevresinde dalgalanmalar görüldüğünde GI'nin değerini düşürün.

ÖNEMLİ NOT. Basınç ayarlarında tatmin edici sonuçlar elde etmek için GP ve GI değerlerinin her ikisinin de ayarlanması gerekir.

8.6.6 RM: Maksimum hız

Pompanın maksimum devir sayısını tespit eder.

8.6.7 Cihaz ve yedek sayısını ayarlama**8.6.8 NA: Aktif cihazlar**

Bu parametre, pompalamada kullanılan maksimum cihaz sayısını ayarlar. Değeri 1 ile mevcut cihaz sayısı (maks. 4) arasında bir değere ayarlanabilir. NA fabrika değeri N, yani dizideki cihaz sayısıdır. Bu, diziyeye cihaz eklenir veya diziden cihaz çıkarılırsa, otomatik algılama sayesinde NA'nın her zaman cihazlarla aynı sayıda olduğu anlamına gelir. N'den başka bir değer girilirse, pompalamada kullanılacak maksimum cihaz sayısını sistem ayarlar. Bu parametre, çalışır durumda tutulacak sınırlı sayıda pompa olduğunda, bir veya birkaç cihaz yedek olarak tutulacaksa kullanılır (bkz. 7.6.10 IC: Yedek cihazın konfigürasyonu ve aşağıdaki örnekler). Aynı menü sayfasında, kullanıcı, (değiştirme seçeneği olmadan) bu değerle ilgili olan diğer iki sistem parametresini de görebilir. Söz konusu olan parametreler, sistem tarafından otomatik olarak algılanan cihaz adedi olan N ve aynı anda kullanılan maksimum cihaz adedi olan NC.

8.6.9 NC: Aynı anda çalışan cihazlar

Bu parametre, aynı anda çalışabilecek maksimum cihaz sayısını ayarlar.

1 ile NA arasında bir değere ayarlanabilir. NC fabrika değeri NA'nın değerine ayarlanır; bu, NA'da yapılan herhangi bir artırımın NC'nin değerine de yansıdığı anlamına gelir. NA'dan farklı bir değer girilirse, sistem değeri girilmiş olan maksimum sayıdaki aynı anda çalışan cihaz sayısına ayarlar. Bu parametre, çalışır durumda tutulacak sınırlı sayıda pompa olduğunda kullanılır (bkz. 8.6.10 IC: Yedek cihazın konfigürasyonu

ve aşağıdaki örnekler).

Aynı menü sayfasında, kullanıcı, (değiştirme seçeneği olmadan) bu değerle ilişkili olan diğer iki sistem parametresini de görebilir. Söz konusu olan parametreler, sistem tarafından otomatik olarak algılanan cihaz adedi olan N ve aktif durumdaki cihaz adedi olan NA.

8.6.10 IC: Yedek cihazın konfigürasyonu

Bu parametre cihazı otomatik veya yedek olarak ayarlar. Otomatik seçeneğine (fabrika değeri) ayarlanırsa, cihaz normal pompalama sürecine katılır; yedek olarak konfigüre edilirse, cihaza minimum başlatma önceliği atanır, yani cihaz en son başlar. Aktif cihaz sayısı ayarı mevcut cihaz sayısından bir birim aşağıdaysa ve öğelerden bir yedek olarak ayarlandıysa, bu, normal çalışma koşullarında yedek cihazın normal pompalama işlemlerine katılmayacağı anlamına gelir. Aksi halde, aktif cihazlardan birinde bir arıza olursa (güç kaynağı arızası, emniyet cihazı devrilmesi, vs.), yedek cihaz başlatılır. Yedek konfigürasyon durumu şu şekilde kontrol edilebilir: Çok Pompalı Sistem sayfasında, simgenin üst kısmı renklenir; AD sayfasında ve ana sayfada, cihaz adresini temsil eden iletişim simgesi, sayı renkli bir zemin üzerinde olarak gösterilir. Bir pompalama sisteminde yedek olarak konfigüre edilmiş birden fazla cihaz olabilir.

Yedek olarak konfigüre edilmiş cihazlar, normal pompalama işleminin parçası olmasa da durağanlığı önleyici algoritmayla verimli durumda tutulurlar. Durağanlığı önleyici algoritma her 23 saatte bir başlatma önceliği takası gerçekleştirerek her cihazın en az bir dakika sürekli akış biriktirmesini sağlar. Bu algoritma çarktaki suyun niteliğinin bozulmasını önlemeyi ve hareketli parçaları çalışır durumda tutmayı amaçlamaktadır; tüm cihazlar, özellikle de normal koşullar altında çalışmayan yedek olarak konfigüre edilmiş cihazlar için yararlıdır.

8.6.10.1 Çoklu pompa sistemleri için konfigürasyon örnekleri

Örnek 1:

2 cihazdan oluşan bir pompa seti ($N=2$ otomatik olarak algılanır); bunlardan biri aktif ($NA=1$), biri aynı anda çalışır ($NC=1$ veya $NA=1$ olmak koşuluyla $NC=NA$) ve bir yedek (iki cihazdan birinde $IC=yedek$) olarak ayarlı.

Sonuç şudur: yedek olarak konfigüre edilmemiş olan cihaz (hidrolik yükü çekemezse de ve basınç çok düşük olsa da) tek başına başlar ve çalışır. Arıza oluşması durumunda, yedek cihaz başlatılır.

Örnek 2:

Tümü aktif ve aynı anda çalışır (fabrika ayarları $NA=N$ ve $NC=NA$) ve biri yedek (iki cihazdan birinde $IC=yedek$) olarak ayarlanmış 2 cihazdan oluşan bir pompa seti ($N=2$ otomatik olarak algılanır). Sonuç şudur: yedek olarak konfigüre edilmemiş olan cihaz daima ilk başlar. Ulaşılan basınç çok düşükse, yedek olarak konfigüre edilmiş cihaz da başlar. Bu şekilde özellikle bir cihazın (yedek olarak konfigüre edilmiş olanın) kullanılması sağlanır ancak bu cihaz, hidrolik yükün artması durumunda gerektiğinde destek amacıyla daima kullanılabilir durumdadır.

Örnek 3:

4 cihazdan oluşan bir pompa seti ($N=4$ otomatik olarak algılanır); bunlardan 3'ü aktif ($NA=3$), 2'si aynı anda çalışır ($NC=2$) ve biri yedek (iki cihazdan birinde $IC=yedek$) olarak ayarlı.

Sonuç şudur: aynı anda en çok 2 cihaz başlar. Aynı anda çalışabilen 2 cihazın işlemesi, her birinin maksimum değişim süresine (ET) uyabilecek şekilde 3 cihaz arasında dönüşümlü olarak gerçekleşecektir. Aktif cihazlardan birinde bir arıza olması durumunda, aynı anda en çok 2 cihaz başlatılabileceğinden ($NC=2$) ve aktif durumda hala 2 cihaz mevcut olduğundan hiçbir yedek cihaz başlatılmaz. Yedek ünite yalnızca kalan ikisinden birinin bir arızası olduğunda araya girer.

8.6.11 ET: Maks. takas süresi

Bu parametre, bir grup içindeki bir cihazın maksimum sürekli çalışma süresini ayarlar. Yalnızca birbirine bağlı cihazları olan pompa setleri için geçerlidir. Süre 0 dakika ilâ 9 saat arasında ayarlanabilir. Fabrika ayarı 2 saattir.

Cihazlardan birinin ET süresi tamamlandığında, "süresi dolan" cihaza minimum öncelik verilmesi için sistem başlatma sırası yeniden a tanır.

Bu strateji zaten çalıştırılmış durumda olan cihazın kullanımını azaltmayı ve grubu oluşturan çeşitli ünitelerin çalışma sürelerini dengelemeyi hedeflemektedir. Başlatma sırasında en son ünite olarak atanmış olsa da hidrolik yük bu cihazın araya girmesini gerektirirse, cihaz sistemin yeterli basınçlandırılmasını sağlamak üzere başlatılır.

Başlatma önceliği, ET süresine göre iki koşulda yeniden atanır:

1. Pompalama süreci sırasında takas: pompa sürekli açık kalarak maksimum toplam pompalama süresini aştığında.
2. Beklemede takas: pompa beklemede olduğunda ancak ET süresinin %50'si aşıldığında.

ET parametresi 0'a ayarlanırsa, bekleme modunda takas gerçekleşir. Gruptaki bir pompa her durduğunda, yeniden başlatmada farklı bir pompa devreye girer.



ET parametresi (Maks. takas süresi) 0'a ayarlıysa, pompanın gerçek çalışma süresinden bağımsız olarak her yeniden başlatmada değişim gerçekleşir.

8.6.12 AY: Periyodik işletme önleyici fonksiyon

Paragraf 10.1.2'da belirtildiği gibi bu fonksiyon tesisatta oluşan kayıplar halinde makinenin sık sık açılmasını ve kapatılmasını önlemeye yarar. Bu fonksiyon, biri normal biri smart olmak üzere 2 farklı modda devreye sokulabilir. Normal modda elektronik kontrol tertibatı motoru birbirine eşit olan N açma-kapatma döngüsünden sonra bloke duruma getirir. Halbuki smart modunda bu fonksiyon kayıplardan kaynaklanan olumsuz etkileri azaltmak için RP parametresini ayarlar. Fonksiyon "Devre dışı" olarak ayarlandığında devreye girmez.

8.6.13 AE: Blokaj önleyici işlevi devreye sokma

Bu fonksiyon, sistemin uzun süre kullanılmaması durumunda oluşabilecek mekanik blokajları önlemek için kullanılır. Bunu, pompayı düzenli aralıklarla döndürerek gerçekleştirir. Bu fonksiyon etkinleştirildiğinde, her 23 saatte bir pompa tarafından 1 dakika süren bir tıkanıklık açma döngüsü tamamlanır..

8.6.14 AF: Donmayı önleyici fonksiyonu devreye sokma

Bu fonksiyonun devreye sokulması durumunda sıcaklığın donma sıcaklığına yakın bir değere eriştiğinde arızaları önlemek amacıyla pompa otomatik olarak döndürülür.

8.6.15 IN1, IN2, IN3, IN4 yardımcı dijital girişlerinin ayarı

Bu paragrafta, kablosuz bağlantı yoluyla cihaza bağlanan kontrol ünitesinin girişlerinin I1, I2, I3, I4 parametreleri aracılığıyla elde edilecek fonksiyonları ve mümkün konfigürasyonları gösterilmiştir. Elektrik bağlantıları için kontrol ünitesinin kılavuzuna danışınız.

IN1..IN4 girişleri birbirlerinin aynısıdır ve onların her biriyle tüm fonksiyonlar ilişkilendirilebilir. I1, I2, I3, I4 parametreleri aracılığıyla istenilen fonksiyon ilgili giriş (IN1, IN2, IN3, IN4) ile ilişkilendirilir.

Girişlerle ilgili her fonksiyon, bu paragrafın devamında daha ayrıntılı olarak açıklanmıştır. Tablo 14, fonksiyonları ve çeşitli konfigürasyonları özetlemektedir.

Fabrika konfigürasyonları Tablo 11 bağlamında görülebilir.

IN1, IN2, IN3, IN4 dijital girişlerin fabrika konfigürasyonu	
Giriş	Değer
1	0 (devre dışı bırakılmış)
2	0 (devre dışı bırakılmış)
3	0 (devre dışı bırakılmış)
4	0 (devre dışı bırakılmış)

Tablo 11 Girişlerin fabrika konfigürasyonu

IN1, IN2, IN3, IN4 dijital girişlerin mümkün konfigürasyonları ve işlemlerini özetleyici tablo		
Değer	Inx girişiyle ilişkilendirilmiş fonksiyon	Girişle ilişkilendirilmiş aktif fonksiyonun görüntülenmesi
0	Giriş fonksiyonları devre dışı bırakılmış	
1	Harici şamandıradan su eksikliği (NO)	Şamandıra simgesi (F1)
2	Harici şamandıradan su eksikliği (NC)	Şamandıra simgesi (F1)
3	Kullanılan girişle ilgili yardımcı ayar noktası Pi (NO)	Px
4	Kullanılan girişle ilgili yardımcı ayar noktası Pi (NC)	Px
5	Harici sinyalden motorun genel devre dışı bırakılması (NO)	F3
6	Harici sinyalden motorun genel devre dışı bırakılması (NC)	F3
7	Harici sinyalden motorun genel devre dışı bırakılması (NO) + Geri yüklenebilir blokajların sıfırlanması	F3
8	Harici sinyalden motorun genel devre dışı bırakılması (NC) + Geri yüklenebilir blokajların sıfırlanması	F3
9	Geri yüklenebilir blokajların sıfırlanması NO	
10	Düşük basınç sinyal girişi NO, otomatik ve manuel geri yükleme	F4
11	Düşük basınç sinyal girişi NC, otomatik ve manuel geri yükleme	F4
12	Düşük basınç girişi NO, sadece manuel geri yükleme	F4
13	Düşük basınç girişi NC, sadece manuel geri yükleme	F4

Tablo 12 Girişlerin konfigürasyonu

8.6.15.1 Girişle ilişkilendirilmiş fonksiyonların devre dışı bırakılması

Bir girişin konfigürasyon değeri 0 olarak ayarlanırsa, bu girişle ilişkilendirilen tüm fonksiyonlar, girişin kendi terminalindeki sinyalden bağımsız olarak devre dışı bırakılacaktır.

8.6.15.2 Harici şamandıra fonksiyonunun ayarlanması

Harici şamandıra herhangi bir girişe bağlanabilir, elektrik bağlantıları için kontrol ünitesinin kılavuzuna danışınız. Şamandıra fonksiyonu, şamandıranın bağlandığı girişle ilgili Ix parametresinde, Tablo 12 bağlamında bulunan değerlerden biri ayarlanarak elde edilir.

Harici şamandıra fonksiyonunun etkin kılınması, sistemin bloke olmasına yol açar. Bu fonksiyon, girişi, su eksikliğini bildiren bir şamandıradan gelen bir sinyale bağlamak için tasarlanmıştır.

TÜRKÇE

Bu fonksiyon etkin olduğunda, ana sayfada şamandıra simgesi görüntülenir.

Sistemin bloke olması ve F1 hatasını bildirmesi için girişin en az bir saniye boyunca etkin kılınması gerekir.

F1 hata durumunda olduğunda, sistem blokajının kalkması için girişin en az 30 saniye boyunca devre dışı bırakılması gerekir. Fonksiyonun davranışı Tablo 13 bağlamında özetlenmiştir.

Birden fazla şamandıra fonksiyonu aynı anda farklı girişlerde konfigüre edilmiş olduğunda, fonksiyonlardan en az biri etkin kılındığında sistem F1 bildirecek ve hiçbirini etkin kılınmış olmadığında alarmı kaldıracaktır.

INx ve girişe göre harici şamandıra fonksiyonunun davranışı				
Ix Parametresi Değeri	Giriş Konfigürasyonu	Giriş Durumu	İşleme	Ekran görüntüsü
1	Girişte yüksek sinyalle (NO) etkin	Mevcut değil	Normal	Yok
		Mevcut	Harici şamandıradan su eksikliği nedeniyle sistem blokajı	F1
2	Girişte düşük sinyalle (NC) etkin	Mevcut değil	Harici şamandıradan su eksikliği nedeniyle sistem blokajı	F1
		Mevcut	Normal	Yok

Tablo 13 Harici şamandıra fonksiyonu

8.6.15.3 Yardımcı ayar noktası giriş fonksiyonunun ayarlanması

Bir yardımcı ayar noktasını devreye sokan sinyal, 4 girişten herhangi birinin üzerinde verilebilir (elektrik bağlantıları için kontrol ünitesinin kılavuzuna danışınız). Yardımcı ayar noktası fonksiyonu, bağlantının gerçekleştirildiği girişle ilgili Ix parametresi Tablo 14 bağlamına uygun şekilde ayarlanarak elde edilir. Örnek: Paux 2'yi kullanmak için I2, 3 veya 4 üzerinde ayarlanmalı ve kontrol ünitesinde giriş 2 kullanılmalıdır; bu durumda, giriş 2'ye enerji verilirse, Paux 2 basıncı gerçekleşecek ve ekranda P2 görüntülenecektir. Yardımcı ayar noktası fonksiyonu, sistemin ayar noktasını değiştirip, SP basıncından (bkz. par. 9.3 - Ayar Noktası Menü) Pi basıncına getirir, "I" bu bağlamda kullanılan girişi temsil eder. Bu şekilde sadece SP değil, diğer dört basınç - P1, P2, P3, P4 - kullanılabilir hale gelir.

Bu fonksiyon etkin olduğunda, ana sayfanın DURUM satırında Pi simgesi görüntülenir.

Sistemin yardımcı ayar noktası ile çalışması için girişin en az bir saniye boyunca etkin olması gerekir.

Yardımcı ayar noktasıyla çalışılırken SP ayar noktasıyla çalışmaya dönmek için girişin en az bir saniye boyunca etkin olmaması gerekir.

Fonksiyonun davranışı Tablo 14 bağlamında özetlenmiştir.

Birden fazla yardımcı ayar noktası fonksiyonu aynı anda farklı girişlerde konfigüre edilmiş olduğunda, en az bir fonksiyon etkin kılındığında sistem Pi gösterecektir.

Aynı anda aktif hale getirmeler için gerçekleştirilen basınç, girişi aktif olanların arasında en düşük olan olacaktır. Hiç bir giriş aktif hale getirilmediğinde, alarm kaldırılır.

Ix ve girişe göre yardımcı ayar noktası fonksiyonunun davranışı				
Ix Parametresi Değeri	Giriş Konfigürasyonu	Giriş Durumu	İşleme	Ekran görüntüsü
3	Girişte yüksek sinyalle (NO) etkin	Mevcut değil	i.inci yardımcı ayar noktası etkin değil	Yok
		Mevcut	i.inci yardımcı ayar noktası etkin	Px
4	Girişte düşük sinyalle (NC) etkin	Mevcut değil	i.inci yardımcı ayar noktası etkin	Px
		Mevcut	i.inci yardımcı ayar noktası etkin değil	Yok

Tablo 14 Yardımcı ayar noktası

8.6.15.4 Sistemi devre dışı bırakma ve arıza sıfırlama ayarlanması

Sistemi devreye sokan sinyal, girişlerin herhangi birine verilebilir (elektrik bağlantıları için kontrol ünitesinin kılavuzuna danışınız).

Sistemi devre dışı bırakma fonksiyonu, sistemin devre dışı bırakılması için kullanılmak istenen sinyalin bağlandığı girişle ilgili Ix parametresi Tablo 15 bağlamındaki değerlerden birine ayarlanarak elde edilir.

Fonksiyon aktif olduğunda, sistem tamamen devre dışı bırakılır ve ana sayfada F3 simgesi görüntülenir.

Birden fazla sistem devre dışı bırakma fonksiyonu aynı anda farklı girişlerde konfigüre edilmiş olduğunda, en az bir fonksiyon etkin kılındığında sistem F3 gösterecek

ve hiçbirini aktif hale getirilmediğinde, alarmı kaldıracaktır. Sistemin devre dışı bırakma fonksiyonunu etkin kılması için girişin en az 1 saniye boyunca etkin olması gerekir.

Sistem devre dışı bırakıldığında, fonksiyonun devre dışı bırakılması için (sistemin yeniden devreye sokulması) girişin en az 1 saniye boyunca etkin olmaması gerekir. Fonksiyonun davranışı Tablo 15 bağlamında özetlenmiştir.

TÜRKÇE

Birden fazla devre dışı bırakma fonksiyonu aynı anda farklı girişlerde konfigüre edilmiş olduğunda, en az bir fonksiyon etkin kılındığında sistem F3 gösterecektir. Hiç bir giriş aktif hale getirilmediğinde, alarm kaldırılır.

Bu fonksiyon, mevcut olası arızaların da sıfırlanmasına olanak tanır, bkz. Tablo 15.

Sistem devre dışı bırakma ve arıza sıfırlama fonksiyonunun Ix ve girişe göre davranışı				
Ix Parametresi Değeri	Giriş Konfigürasyonu	Giriş Durumu	İşleme	Ekran görüntüsü
5	Girişte yüksek sinyalle (NO) etkin	Mevcut değil	Motor Devrede	Yok
		Mevcut	Motor Devre Dışı	F3
6	Girişte düşük sinyalle (NC) etkin	Mevcut değil	Motor Devre Dışı	F3
		Mevcut	Motor Devrede	Yok
7	Girişte yüksek sinyalle (NO) etkin	Mevcut değil	Motor Devrede	Yok
		Mevcut	Motor devre dışı + arıza sıfırlama	F3
8	Girişte düşük sinyalle (NC) etkin	Mevcut değil	Motor devre dışı + arıza sıfırlama	F3
		Mevcut	Motor Devrede	Yok
9	Girişte yüksek sinyalle (NO) etkin	Mevcut değil	Motor Devrede	Yok
		Mevcut	Arıza sıfırlama	Yok

Tablo 15 Sistemi devre dışı bırakma ve arızaları sıfırlama

8.6.16 OUT1, OUT2 çıkışlarının ayarlanması

Bu paragrafta, kablosuz bağlantı vasıtasıyla cihaza bağlanan I/O ünitesinin OUT1 ve OUT2 çıkışlarının O1 ve O2 parametreleri aracılığıyla elde edilecek fonksiyonları ve mümkün konfigürasyonları gösterilmiştir.

Elektrik bağlantıları için kontrol ünitesinin kılavuzuna danışınız.

Fabrika konfigürasyonları Tablo 16 bağlamında görülebilir.

Çıkışların fabrika konfigürasyonu	
Çıkış	Değer
OUT 1	2 (arıza NO kapanır)
OUT 2	2 (Pompa marş durumunda NO kapanır)

Tablo 16 Çıkışların fabrika konfigürasyonu

8.6.17 O1: Çıkış 1 fonksiyonun ayarlanması

Çıkış 1 bir alarmın etkin olduğunu bildirir (sistemde bir kilitleme meydana gelmiş olduğunu belirtir). Çıkış normalde açık temiz bir kontağın kullanılmasına olanak tanır.

O1 parametresi, Tablo 17 bağlamında belirtilen değerler ve fonksiyonlar ile ilişkilendirilmiştir.

8.6.18 O2: Çıkış 2 fonksiyonun ayarlanması

Çıkış 2 motorun marş durumunu bildirir. Çıkış normalde açık temiz bir kontağın kullanılmasına olanak tanır.

O2 parametresi, Tablo 17 bağlamında belirtilen değerler ve fonksiyonlar ile ilişkilendirilmiştir.

Çıkışlarla ilişkilendirilmiş fonksiyonların konfigürasyonu				
Çıkış konfigürasyonu	OUT1		OUT2	
	Etkinleştirme şartı	Çıkış kontağının durumu	Etkinleştirme şartı	Çıkış kontağının durumu
0	İlişkilendirilmiş fonksiyon yok	Kontak daima açık	İlişkilendirilmiş fonksiyon yok	Kontak daima açık
1	İlişkilendirilmiş fonksiyon yok	Kontak daima kapalı	İlişkilendirilmiş fonksiyon yok	Kontak daima kapalı
2	Bloke eden hataların mevcut olması	Bloke eden hatalar durumunda kontak kapanır	Bloke eden hatalar durumunda çıkış etkinleşir	Motor marşta olduğunda kontak kapanır

TÜRKÇE

3	Blok eden hataların mevcut olması	Blok eden hatalar durumunda kontak açılır	Blok eden hatalar durumunda çıkış etkinleşir	Motor marşta olduğunda kontak açılır
---	-----------------------------------	---	--	--------------------------------------

Tablo 17 Çıkışların fabrika konfigürasyonu

8.6.19 RF: Arıza ve uyarı günlüğünü sıfırlama

Arıza ve uyarı günlüğünü temizlemek için \wedge ve \vee tuşlarına en az 2 saniye boyunca aynı anda basılı tutun. Günlükteki arıza sayısı (maks. 8) RF simgesinin altında özetlenir. Arıza ve uyarı günlüğü, FF sayfasındaki MONİtor (İZLEME) menüsünden görüntülenebilir.

8.6.20 PW: Şifre değiştirme

Cihaz bir şifreli koruma sistemine sahiptir. Eğer bir şifre belirlenirse, cihaz parametrelerine erişilebilir ve bunlar okunabilir ancak hiçbir şekilde değiştirilmelerine izin verilmez. Şifre (PW) "0" a ayarlandığında, tüm parametrelerin kilidi açılır ve hepsi değiştirilebilir.

Bir şifre kullanıldığında (0'dan farklı bir PW değeri belirlendiğinde) tüm değişiklikler bloke olur ve PW sayfasında "XXXX" ibaresi görüntülenir.

Bir şifre ayarlanmışsa, kullanıcının tüm sayfalarda dolaşmasına izin verilir ancak kullanıcı herhangi bir parametrede değişiklik yapmaya kalkıştırsa bir pop-up pencere açılarak şifrenin girilmesini ister. Doğru şifre girildiğinde bir tuşa son kez basıldıktan 10 dakika boyunca parametrelerin kilitleri açılır ve üzerlerinde değişiklik yapılabilir.

Şifre zamanlayıcısını iptal etmek isterseniz PW sayfasına girmek ve \wedge e \vee tuşlarını aynı anda 2 sn. basılı tutun. Doğru şifre girildiğinde açılmış bir asma kilit simgesi görüntülenir, girilen şifre yanlış ise de yanıp sönen bir asma kilit simgesi görüntülenir.

Fabrika ayarları geri yüklendiğinde şifre de "0" a döndürülür.

Mod veya Ayar tuşuna basıldığında şifrede istenen değişiklik yapılabilir. Bu değişiklikten sonra parametrelerde değişiklik yapılacaksa yeni şifrenin girilmesi gerekir (örneğin, kurulumu yapan kişi tüm ayarları varsayılan PW değeri = 0 olarak belirler ve yaptığı son işlem olarak hiçbir diğer işlem yapılmaksızın makinenin artık korunmuş olduğundan emin olacak şekilde PW değerini ayarlar).

Şifrenin unutulması veya kaybolması halinde cihaz parametrelerini değiştirmek için 2 seçenek vardır:

- Parametre değerlerini not alın ve cihazı fabrika ayarlarına döndürün. Bkz. paragraf 9.3. Geri yükleme işlemi, şifre dahil tüm cihaz parametrelerini siler.
- Şifre sayfasındaki sayıyı not alın ve yerel teknik destek servisine e-postayla gönderin. Cihazın kilidini açmanız için birkaç gün içinde size yeni bir şifre gönderilecektir

8.6.20.1 Çoklu pompa sistemi şifresi

Bir gruptaki bir cihazın kilidini açmak için şifre girildiğinde, tüm cihazların kilidi açılır.

Bir gruptaki bir cihaz üzerinde PW parametresi değiştirildiğinde, değişiklik tüm cihazlara uygulanır.

Bir gruptaki cihaza şifreli koruma uygulandığında (şifre \neq 0 iken PW sayfasında \wedge ve \vee koruma tüm cihazlara uygulanır (herhangi bir değişiklik yapmak için şifrenin girilmesi gerekmektedir).

9. RESETLEME VE FABRİKA AYARLARI

9.1 Genel sistem resetlemesi

Sistemi resetlemek için her 4 tuşa aynı anda basın ve 2 saniye basılı tutun. Bu işlem yapılırsa besleme ile bağlantı kesilir. Cihazın tam olarak kapanmasını bekleyin, sonra cihazı yeniden besleyin. Resetleme işlemi kullanıcı tarafından belleğe kaydedilen ayarlar iptal edilmez.

9.2 Fabrika ayarları

Cihaz fabrikadan kullanıcının ihtiyaçlarına göre değiştirilebilecek bir dizi önceden ayarlı parametreyle çıkar. Ayarlarda yapılan her değişiklik otomatik olarak belleğe kaydedilirken istenildiği zaman fabrika ayarları daima geri yüklenebilir. (Fabrika ayarlarını geri yükleme işlemleri için lütfen bkz. Fabrika ayarlarını geri yükleme par. 9.3 – Fabrika ayarlarını geri yükleme).

9.3 Fabrika ayarlarını geri yükleme

Fabrika ayarlarını geri yüklemek için cihazı kapatın, ekranın tamamen kapanmasını bekleyin, sonra "SET" ve tuşlarını basılı tutarak üniteyi açın. "EE" metni ekranda görünmeden tuşları bırakmayın.

Tüm parametreleri ayarlama işlemi bittikten sonra cihaz normal çalışma durumuna geri döner.

ÖNEMLİ NOT. Fabrika ayarlarını geri yükledikten sonra sistemi belirleyen tüm parametreleri (yani kazanımları, ayar noktası basıncını, vs.) ilk kurulumda yapıldığı gibi yeniden ayarlamak gerekir.

TÜRKÇE

Ad	Tanımlama	Değer	Kurulum notlarına
TK	Arka aydınlatma lambasının yanma süresi	2 dk	
LA	Dil	ENG	
SP	Ayar noktası basıncı [bar]	3,0	
P1	Ayar noktası P1 [bar]	2,0	
P2	Ayar noktası P2 [bar]	2,5	
P3	Ayar noktası P3 [bar]	3,5	
P4	Ayar noktası P4 [bar]	4,0	
RI	Manuel çalışma modunda dakikadaki devir sayısı [rpm]	3000	
OD	Sistem tipi	1 (Katı)	
RP	Yeniden başlatma için basınç düşüşü [bar]	0,3	
AD	Adres konfigürasyonu	0 (Otomatik)	
PR	Uzaktan kumandalı basınç sensörü	Devre dışı	
MS	Ölçüm sistemi	0 (Uluslararası)	
EK	Emmede düşük basınç işlevi	0 (devre dışı bırakılmış)	
PK	Emmede düşük basınç eşiği [bar]	1.0	
TB	Su eksikliği nedeniyle blokajın süresi [s]	15	
T1	Düşük basınç gecikmesi (KIWA) [s]	2	
T2	Kapanma gecikmesi [s]	10	
GP	Oransal kazanç katsayısı	0,5	
GI	İntegral kazanç katsayısı	1,2	
RM	Maksimum hız [rpm]	5500	
NA	Aktif cihazlar	N	
NC	Aynı anda çalışan cihazlar	NA	
IC	Yedek cihaz konfigürasyonu	1 (Otomatik)	
ET	Maks. takas süresi [h]	2	
AE	Blokaj önleyici fonksiyon	1 (Devrede)	
AF	Donmayı önleyici	1 (Devrede)	
I1	Fonksiyon I1	0 (devre dışı bırakılmış)	
I2	Fonksiyon I2	0 (devre dışı bırakılmış)	
I3	Fonksiyon I3	0 (devre dışı bırakılmış)	
I4	Fonksiyon I4	0 (devre dışı bırakılmış)	
O1	1 çıkış fonksiyonu	2	
O2	2 çıkış fonksiyonu	2	
PW	Şifre Değiştirme	0	
AY	Periyodik işletme önleyici fonksiyon AY	0 (Devre dışı)	

Tablo 18

10. KORUMA SİSTEMLERİ

Cihaz; pompayı, motoru, güç hattını ve cihazın kendisini korumak üzere koruma sistemleriyle donatılmıştır.

Hata tipine göre, koruma motoru durdurabilir, ancak normal şartlar geri yüklendiğinde: ani şekilde otomatik olarak kendini iptal edebilir veya otomatik olarak bir yeniden düzenleme sonrasında belirli bir süre sonra iptal olabilir.

Bazı hatalar, aynı anda ^ ve v tuşlarına basarak ve bırakarak el yordamıyla debloke edilebilir

TÜRKÇE

Arıza kütüğünde alarm	
Ekran mesajı	Tanımlama
PD	Düzensiz kapanma
FA	Soğutma sisteminde sorunlar

Tablo 19: Alarmlar

Blokaj durumları	
Ekran mesajı	Tanımlama
PH	Pompanın aşırı ısınması nedeniyle oluşan blokaj
BL	Su eksikliği nedeniyle oluşan blokaj
BP1	Basma basınç sensörü üzerinde okuma hatası nedeni bloke olma
BP2	Emme basınç sensörü üzerinde okuma hatası nedeni bloke olma
PB	Besleme voltajının spesifikasyon dışında olması nedeniyle oluşan blokaj
OT	Güç amplifikatörlerinin aşırı ısınması nedeniyle oluşan blokaj
OC	Motorun aşırı akım çekmesi nedeniyle oluşan blokaj
SC	Motorun fazları arasında kısa devre nedeniyle oluşan blokaj
ESC	Toprak hattında kısa devre nedeniyle oluşan blokaj
HL	Sıcak akışkan
NC	Motor bağlantısının kesilmesi nedeniyle oluşan blokaj
Ei	i-inci iç hata nedeniyle oluşan blokaj
VI	İç i-inci voltajın tolerans aralığı dışında olması nedeniyle oluşan blokaj
EY	Sistemde algılanan anormal periyodik işletme nedeniyle oluşan blokaj

Tablo 20: Blokaj bilgileri

10.1 Blokajların tanımlanması

10.1.1 "BL" Kuru çalışmaya karşı koruma

Su eksikliği halinde pompa TB süresinden sonra otomatik olarak durdurulur. Bu olay kırmızı renkli "Alarm" ledinin yanması ve ekranda görünen "BL" mesajı ile gösterilir.

Doğru su akışını yeniden sağladıktan sonra, koruyucu etkili blokajdan manuel olarak çıkmaya çalışabilmek için ^ ve "v" tuşlarına aynı anda basıp, serbest bırakınız. Eğer alarm durumu devam ediyorsa, yani kullanıcı doğru su akışını yeniden sağlamıyorsa ve pompayı resetlemiyorsa, otomatik yeniden başlatma tertibatı pompayı tekrar çalıştırmayı deniyor.



SP parametresi uygun biçimde ayarlanmaması durumunda su eksikliği nedeniyle devreye giren koruma doğru şekilde çalışmayabilir.

10.1.2 Periyodik işletme önleyici fonksiyon (Kullanım yerinden su emme isteği gelmediğinde de tekrarlanan çalışma döngülerine karşı koruma)

Tesisatın basma bölümünde kayıplar varsa, bilinçli olarak su çekilmiyorsa bile sistem periyodik olarak çalışmaya başlar ve durur. Bir su kaybı (birkaç ml su) küçük olsa bile elektrikli pompayı çalıştıran bir basınç düşmesine neden olur.

Sistemin elektronik kontrol tertibatı belli aralıklarla oluşan su kayıplarını algılayabilir.

Periyodik işletme önleyici fonksiyon Basic veya Smart modunda devre dışı bırakılabilir veya devreye sokulabilir (par 8.6.12).

Basic moduna göre periyodik işletme durumu algılandıktan sonra pompa durur ve manuel resetlemeyi bekleme durumunda kalır. Bu durum, kırmızı renkli "Alarm" led ışığının yanması ve ekranda görünen "ANTICYCLING" (Periyodik işletme önleyici fonksiyon) yazısı vasıtasıyla kullanıcıya bildirilir. Su kaybı ile ilgili problemi hallettikten sonra yeniden başlatma işlemi yapmak için ^ ve "v" tuşlarına aynı anda basıp, serbest bırakınız. Smart moduna göre su kaybı algılandıktan sonra zamanda yol verme sayısını azaltmak için RP parametresi artırılır.

10.1.3 Donma önler (sistemde suyun donmaya karşı korunması)

Sıvı durumundan katı durumuna geçen suyun hal değişimi hacim artışı da beraberinde getirir. Bu yüzden sistemde oluşabilecek arızaları önlemek amacıyla sıcaklığın donma noktasına yakın olduğunda sistemi su ile dolu bırakmamaya dikkat etmek gerekir. Bu sebeple herhangi bir elektrikli pompanın kış döneminde kullanılmadığı zaman boşaltılması tavsiye edilir. Buna rağmen bu sistem içerisinde buz oluşmasını önleyen bir koruma tertibatı ile donatılmıştır. Koruma tertibatı, sıcaklığın donma sıcaklığına yakın bir değere kadar düşmesi halinde elektrikli pompayı çalıştırır Bu şekilde içinde bulunan su ısınır ve donması önlenir.



Donmaya karşı koruma sadece sistemin düzenli olarak beslenmesi durumunda çalışır. Fişin prizden çıkartılması durumunda veya akım yoksa koruma sistemi çalışmaz. Buna rağmen sistemi uzun süre çalışmaması durumunda boşaltmanızı tavsiye ederiz. Sistemi boşaltma tapasından itinalı bir şekilde boşaltın ve güvenli bir yerde saklayın.

TÜRKÇE

10.1.4 "BP1" "BP2" İç basınç sensörü arızası nedeniyle oluşan blokaj

Cihaz, iki basınç sensöründen birinde anormal bir durum algırsa, pompa bloke olarak kalır ve sırasıyla, basma basınç sensörü için "BP1" ve emme basınç sensörü için "BP2" belirtilir. Bu durum problem algılanır algılanmaz devreye girer ve doğru şartların yeniden düzenlenmesi halinde otomatik olarak devreden çıkar.

10.1.5 "PB" Besleme voltajının spesifikasyon dışında olması nedeniyle oluşan blokaj

Besleme terminalindeki izin verilen hat voltajının spesifikasyon dışında olan değerler aldığı anda oluşur. Terminal voltajının yeniden spesifikasyonlar dahilinde bulunduğu anda eski hale otomatik olarak geri döner.

10.1.6 "SC" Motorun fazları arasında kısa devre nedeniyle oluşan blokaj

Cihaz, motorun fazları arasında oluşabilecek doğrudan kısa devreye karşı bir koruma sistemi ile donatılmıştır. Bu blokaj sinyali gönderildiğinde kullanıcı ^ ve v düğmelerine aynı anda basarak resetlemeyi deneyebilir, ancak kısa devrenin olduğu andan itibaren 10 saniye geçmeden bunun hiçbir etkisi olmaz.

10.2 Hata durumlarının manuel olarak resetlenmesi

Hata durumunda kullanıcı, hatayı, kendisi yeni bir girişime başlayıp ^ ve v tuşlarına basıp bırakarak çözebilir.

10.3 Hata durumlarının otomatik olarak resetlenmesi

Bazı çalışma bozuklukları ve blokaj olduğu durumlarda sistem otomatik olarak ilk duruma getirme girişimlerinde bulunur.

Otomatik resetleme sistemi özellikle şunlarla ilgilidir:

"BL" Su yokluğu nedeniyle oluşan blokaj

"PB" Hat voltajının spesifikasyon dışında olması nedeniyle oluşan blokaj

"OT" Güç amplifikatörlerinin aşırı ısınması nedeniyle oluşan blokaj

"OC" Motorun aşırı akım çekmesi nedeniyle oluşan blokaj

"BP" Basınç sensörü arızası nedeniyle oluşan blokaj

Örneğin, sistem su eksikliği nedeniyle bloke olursa cihaz, makinenin kesin ve kalıcı bir şekilde kuru çalışıp çalışmadığını denetlemek için otomatik olarak bir test işlemine başlar. İşlemler sırası boyunca ilk duruma getirme girişimi iyi bir sonuçla biterse (örneğin su geri gelirse) prosedür yarıda kesilir ve normal çalışmaya döner. Tablo 21'de cihazın çeşitli blokaj durumlarında yaptığı işlemlerin sıraları gösterilmektedir..

Hata durumlarının otomatik olarak resetlenmesi		
Ekran mesajı	Tanımlama	Otomatik olarak eski haline getirme sırası
BL	Su eksikliği nedeniyle oluşan blokaj	Her 10 dakikada bir kez olmak üzere toplam 6 girişim - Her saatte bir kez olmak üzere toplam 24 girişim - Her 24 saatte bir kez olmak üzere toplam 30 girişim
PB	Hat voltajının spesifikasyon dışında olması nedeniyle oluşan blokaj	Spesifikasyonlarda belirtilen bir voltaja geri döndüğünde yeniden başlatılır
OT	Güç amplifikatörlerinin aşırı ısınması nedeniyle oluşan blokaj	Güç amplifikatörlerinin sıcaklığı yeniden spesifikasyonlar dahilinde bulunduğu anda eski hale geri döner
OC	Motorun aşırı akım çekmesi nedeniyle oluşan blokaj	- Her 10 dakikada bir kez olmak üzere toplam 6 girişim - Her saatte bir kez olmak üzere toplam 24 girişim - Her 24 saatte bir kez olmak üzere toplam 30 girişim

Tablo 21: Blokajların otomatik resetlenmesi

11. ÖZEL KURULUMLAR

11.1 Çoklu Pompa Sistemleri

11.1.1 Çoklu pompa sistemlerine giriş

Çoklu pompa sistemi, çok sayıda pompadan oluşan bir pompalama grubudur. Pompaların basma hattı boruları tek bir çıkış borusuna gider. Cihazlar birbiriyle özel (kablosuz) bağlantı üzerinden haberleşir. Pompalama grubunun içinde yer alabilen maksimum cihaz sayısı 4'tür.

TÜRKÇE

Çoklu pompa sistemi başta aşağıda belirtilen uygulamalarda kullanılmaktadır:

- Pompalama grubu sayesinde genel hidrolik performansları arttırmak.
- Bir cihazın arızası halinde tesisatın çalışma sürekliliğini sağlamak.
- Maksimum gücü bölmek.

11.1.2 Çoklu pompa sisteminin gerçekleştirilmesi

Bütün pompalara muntazam olarak dağıtılacak bir hidrolik yük gerçekleştirmek amacıyla, boru tesisatı mümkün olduğu kadar simetrik şekilde gerçekleştirilmelidir. Pompaların hepsi tek bir basma hattı borusuna bağlanmalıdır.



Basınçlandırma grubunun iyi çalışması için cihazların her birinde aşağıdakiler eşit olmalıdır:

- hidrolik bağlantılar
- maksimum hız (RM parametresi)

Bağlı olan e.sybox'ların firmware'lerinin hepsinin aynı olması gerekir. Hidrolik tesisat gerçekleştirildikten sonra, cihazların wireless eşleştirilmesini gerçekleştirerek pompalama grubunun yaratılması gerekir. (bkz. par. 8.5.5.)

11.1.3 Kablosuz haberleşme

Cihazlar birbiriyle haberleşir ve akış ve basınç sinyallerini kablosuz iletişim vasıtasıyla yayar.

11.1.4 Girişlerin bağlantısı ve ayarlanması

Kontrol ünitesinin girişleri; şamandıra, yardımcı ayar noktası, sistemi devre dışı bırakma, emme hattında düşük basınç fonksiyonlarını etkinleştirmeye yarar. Fonksiyonlar, sırasıyla şamandıra (F1), Px, F3, F4 simgeleri tarafından gösterilir. Paux fonksiyonu etkinleştirilmiş ise, tesisatı ayarlanmış basınç değerine göre basınçlandırır, bkz. par. 8.6.15.3 - Yardımcı ayar noktası giriş fonksiyonunun ayarlanması. F1, F3, F4 fonksiyonları, 3 farklı sebepten dolayı pompanın durmasına neden olur bkz. par 8.6.15

I1, I2, I3, I4 girişlerinin ayar parametreleri hassas parametre niteliğindedir; bundan dolayı, bunlardan birisi herhangi bir cihaz üzerinde ayarlanırsa, tüm cihazlar üzerinde otomatik aynı düzeye getirilmeye neden olur. Çoklu pompa işlemesi ile ilgili parametreler

11.1.5 Çoklu pompa sisteminde özel ilgi gerektiren parametreler

- Salt okunur parametreler.
- Yerel anlamlı parametreler.
- Çoklu pompa sistemi konfigürasyon parametreleri bu parametreler aşağıdaki gibi bölünebilir:
 - Hassas parametreler
 - Opsiyonel hizalamalı parametreler

Yerel anlamlı parametreler

Çeşitli parametreler arasında farklı olabilecek parametreler söz konusudur. Bazı durumlarda bu parametrelerin birbirlerinden kesinlikle farklı olması gerekir. Bu parametreler için çeşitli cihazlar arasındaki konfigürasyonu otomatik olarak hizalamaya izin verilmez. Örneğin, adreslerin manuel atanması halinde bu adresler zorunlu olarak birbirinden farklı olmalıdır. Cihazda yerel anlamlı parametrelerin listesi:

- BK Parlaklık
- TK Arka aydınlatma lambasının yanma süresi
- RI Manuel çalışma modunda dakikadaki devir sayısı
- AD Adres konfigürasyonu
- IC Yedek cihazın konfigürasyonu
- RF Arıza ve uyarı günlüğünü sıfırlama

Hassas parametreler

Ayarlama sebeplerinden dolayı bütün dizide hizalanması gereken parametreler söz konusudur

Hassas parametreler listesi:

- SP Ayar noktası basıncı
- P1 Giriş 1 yardımcı ayar noktası
- P2 Giriş 2 yardımcı ayar noktası
- P3 Giriş 3 yardımcı ayar noktası
- P4 Giriş 4 yardımcı ayar noktası
- RP Yeniden başlatma için basınç düşüşü
- ET Takas süresi
- AY Periyodik işletme önleyici fonksiyon
- NA Aktif cihaz adedi
- NC Aynı anda çalışan cihaz sayısı

- TB Kuru çalışma süresi
- T1 Düşük basınç sinyalinin kapanma süresi
- T2 Kapanma süresi
- G1 İntegral kazanç
- GP Oransal kazanç
- I1 Giriş 1 ayarlanması
- I2 Giriş 2 ayarlanması
- I3 Giriş 3 ayarlanması
- I4 Giriş 4 ayarlanması
- OD Sistem türü
- PR Uzaktan kumandalı basınç sensörü
- PW Şifre değiştirme

Hassas parametrelerin otomatik hizalanması

Çoklu pompa sistemi algılandığında, ayarlanan parametrelerin uygunluğunun kontrolü yapılır. Hassas parametrelerin bütün cihazlara hizalanmaması durumunda her bir cihazın ekranında bu özel cihazın konfigürasyonunu bütün sisteme yayıp yaymadığınızı soran bir mesaj belirir. Eğer kabul ederseniz soruya cevap verdiğiniz cihazın hassas parametreleri dizideki tüm cihazlara dağıtılır.

Sisteme uygun olmayan konfigürasyonlar varsa, bu cihazların konfigürasyonu yaymasına izin verilmez. Normal çalışma sırasında bir cihazda hassas bir parametrenin değiştirilmesi doğrulama mesajını istemeksizin bütün diğer cihazlarda parametrenin otomatik hizalanmasına neden olur.

ÖNEMLİ NOT! Hassas parametrelerin otomatik hizalanmasının tüm diğer parametre tipleri üzerine hiçbir etkisi yoktur.

Bilhassa fabrika ayarlarına göre ayarlanmış bir cihazın diziyi eklenmesi durumunda (örneğin, bir cihazın bir yenisiyle değiştirilmesi durumu veya fabrika konfigürasyonuna geri getirilmiş olan bir cihaz), fabrika konfigürasyonları hariç bütün varolan konfigürasyonlar uygun olursa, fabrika konfigürasyonu ile donatılmış cihaz dizinin hassas parametrelerini otomatik olarak kabul eder.

Opsiyonel hizalamalı parametreler

Bu parametrelerin çeşitli cihazlara hizalanmayabilir. Bu parametrelerin her değiştirildiğinde, SET veya MODE tuşlarına basılması gerektiği anda, değişikliği bütün diziyi yayıp yaymadığınızı soran bir mesaj belirir. Bu şekilde dizinin bütün elemanlarının birbirine eşit olması durumunda tüm cihazlarda aynı verilerin ayarlanmasını önleyebilirsiniz.

Opsiyonel hizalamalı parametre listesi:

- LA Dil
- MS Ölçüm sistemi
- AE Blokaj önleyici
- AF Donmayı önleyici
- O1 Çıkış 1 fonksiyonu
- O2 Çıkış 2 fonksiyonu
- RM Maksimum hız

11.1.6 Çoklu pompa sistemini ilk başlatma

Tüm sistemin hidrolik ve elektrik bağlantılarını bölüm 5 ve par. 6.1 bağlamında tanımlandığı yapın

Cihazları açın ve bağlantıları 8.5.5 - AS: Cihazlar ile bağlantı kurulum modu başlıklı paragrafta belirtilen şekilde kurun.

11.1.7 Çoklu pompa sistemini ayarlama

Çoklu pompa sistemi açıldığında adreslerin atanması otomatik olarak yapılır ve bir algoritma vasıtasıyla bir cihaz ayarlama öncüsü olarak atanır. Öncü ise diziyi katılan herhangi bir cihazın hızı ve başlatma sırasının ne olacağına karar verir.

Ayarlama modu sırasaldır (cihazlara sırayla çalışmaya başlar). Başlatma koşulları yerine getirildiğinde birinci cihaz çalışmaya başlar ve maksimum hızına ulaştığında ikincisi çalışmaya başlar, vesaire. Başlatma sırası, makine adresine özen göstermez, sadece iş saatlerine bağlıdır (bkz. 8.6.11 - ET: Takas süresi).

11.1.8 Başlatma sırasının atanması

Sistemin her açıldığında herhangi bir cihaza başlatma sırası atanır. Bu sıraya göre cihazlar sırayla başlatılır.

Başlatma sırası kullanım sırasında gereksimlere göre aşağıda gösterilen algoritmalar ile değiştirilir:

- Maks. takas süresine ulaşma
- Maksimum kullanılmama süresine ulaşma

11.1.9 Maks. takas süresi

ET parametresine göre (Maks. takas süresi) cihazlardan her birinin çalışma süresi sayacı vardır ve bu sayaçtan başlayarak yeniden başlatma sırası aşağıda gösterilen algoritmaya göre güncellenir:

- ET değerinin en az yarısı aşırsa invertörün ilk kapandığında öncelik değiştirilir (beklemede takas).

TÜRKÇE

- ET değerine hiç durmadan ulaşırsa invertör şartsız olarak kapatılır ve minimum yeniden başlatma önceliğine getirilir (pompalama süreci sırasında takas).



ET parametresi (Maks. takas süresi) 0'a ayarlıysa, her yeniden başlatmada değişim gerçekleşir.

Bkz. 8.6.11 - ET: Takas süresi.

11.1.10 Maksimum kullanılmama süresi

Çoklu pompa sistemi su birikintilerine karşı bir algoritma ile donatılmıştır. Bu algoritmanın temel fonksiyonu, pompaları mükemmel verimlilik durumunda tutmayı ve pompalanan sıvının değişime uğramamasını amaçlamaktadır. Algoritma, pompalama sırasının değişimine izin verir, tüm pompaları 23 saatte bir en az bir dakika boyunca sıvı akıtacak şekilde çalışır. Bu, herhangi bir cihaz konfigürasyonu ile (yani hem devreye sok hem de yedek konumlarında) meydana gelir. Öncelik değişimine göre 23 saatten beri çalışmayan cihaz başlatma sırasının maksimum önceliğine getirilmelidir. Bundan dolayı ilk fırsatta ilk olarak çalışmaya başlar. Yedek olarak konfigüre edilen cihazların diğerlere nazaran önceliği vardır. Cihaz en az bir dakika boyunca sıvı akıttıktan sonra algoritma çalışmasını bitirir.

Su birikintilerine karşı algoritmanın çalışması bittikten sonra, cihaz yedek olarak konfigüre edilmişse aşınmaya karşı korunması için minimum önceliğe yeniden getirilir.

11.1.11 Pompalama işlemine katılan cihaz sayısı ve yedekler

Çoklu pompa sistemi birbiriyle haberleşen elemanların sayısını okur ve bu sayısını N olarak adlandırır.

Sonra NA ve NC parametrelerine göre belirli bir anda çalıştırılması gereken cihazların sayısını seçer.

NA pompalama işlemine katılan cihaz sayısını temsil eder. NC aynı anda çalışabilen maksimum cihaz sayısını temsil eder.

Bir dizide NA aktif cihaz ve NC aynı anda çalışan cihaz varsa ve NC NA'dan küçük ise bu demek ki sadece NC cihaz aynı anda çalışmaya başlar ve bu cihazlar NA eleman arasında birbiriyle yer değiştirecek. Bir cihaz yedek önceliği olarak konfigüre edilmişse başlatma sırasının son yerine getirilecektir. Bu yüzden örneğin, eğer 3 adet cihaz varsa ve bunlardan birisi yedek olarak konfigüre edilmişse, yedek üçüncü olarak çalışmaya başlar. Halbuki eğer NA = 2 yedek sadece iki aktif cihaz hata durumuna girerse çalışmaya başlayabilir.

Lütfen bkz. parametrelerin açıklanması:

8.6.8 - NA: Aktif cihazlar;

8.6.9 NC: Aynı anda çalışan cihazlar;

8.6.10 IC: Yedek cihazın konfigürasyonu.

11.1.12 Kablosuz Kontrol

Par. 8.5.5 bağlamında belirttiği gibi, cihaz, müseccel kablosuz kanal aracılığıyla diğer cihazlar ile bağlanabilir. Dolayısıyla, sistemin özel fonksiyonlarının uzaktan alınan sinyaller aracılığıyla yönetilmesi olanağı sunulur: örneğin, bir şamandıra aracılığıyla bildirilen bir su deposunun seviyesine göre su deposunun doldurulmasının kumanda edilmesi mümkündür; bir zamanlayıcıdan gelen sinyal ile ayar noktası, bir sulama işlemi gerçekleştirmek için Sp'den P1'e değiştirilebilir.

Sisteme giren veya sistemden çıkan bu sinyaller, DAB kataloğu aracılığıyla ayrı ayrı satın alınabilecek bir kontrol ünitesinden yönetilir.

11.1.13 Modbus

Önceki paragrafta tanımlanan aynı haberleşme ünitesi aracılığıyla, Modbus haberleşme protokolü vasıtasıyla pompanın kontrol edilmesi mümkündür. Modbus kumandaları için bununla ilgili kılavuza danışınız.



12. APP, DCONNECT CLOUD VE YAZILIM GÜNCELLENMESİ



"Smart Solution" APP DConnect pompa ekranı ile birlikte, Eskybox Max pompasının yerel kontrolü için arayüzü temsil eder.

DConnect APP aracılığıyla, kullanımı kolay ve her zaman elinizin altında olan bir APP'nin rahatlığı ile ürünü güncellemek ve cihazın ana parametrelerini konfigüre etmek mümkündür.

DConnect APP, üründen en iyi şekilde yararlanmanıza olanak tanır: Dsync çözümü aracılığıyla sisteminizin oluşturulmasını hızlandırmak (bkz. *buna adanmış olan bölüm*) ve gerekli güncellemeleri (bkz. *buna adanmış olan bölüm*) doğrudan akıllı telefonunuzdan harici çok yer kaplayan nesnelere olmadan gerçekleştirmek de mümkündür.

APP aracılığıyla, doğrudan APP'nin ana sayfasından erişilebilen özel "Doğrudan Bağlantı" menüsü aracılığıyla ürünle yerel olarak etkileşim kurmak mümkündür.



Menü - Doğrudan bağlantı

DConnect CLOUD “Smart Solution”, sistemlerinizi gerek özel bir İnternet portali aracılığıyla: dconnect.dabpumps.com gerekse yine aynı DConnect APP aracılığıyla doğrudan APP'nin ana sayfasından erişilebilen özel “Kurulumlarınız” menüsü vasıtasıyla uzaktan kontrol edebilmenizi sağlar.



Menü - Kurulumlarınız

NOT 1: DConnect Cloud uzaktan kontrol hizmeti, portala kaydolmayı gerektirir ve bir deneme süresinden sonra abonelik gerektirir. Tüm bilgiler web sitesinde mevcuttur: www.internetofpumps.com

NOT 2: Bu kılavuzda DConnect APP menülerine atıfta bulunulur, renkler veya tanımlamalar değişebilir.

Üründen ve APP ve DConnect Cloud hizmeti ile etkileşimlerinizden en iyi şekilde yararlanmak için ayrıca çevrimiçi belgelere danışın ve tanıtım videolarını izleyin. Gerekli tüm bilgiler web sitesinde mevcuttur: www.internetofpumps.com veya www.dabpumps.com

12.1 Sistem gereksinimleri

• APP gereksinimleri: Akıllı telefon

- Android ≥ 6 (API level 23).
- IOS ≥ 12
- İnternet erişimi, WiFi ve Bluetooth etkinleştirilmiş.
- Akıllı telefon işletim sistemi tarafından zaman zaman önerilen izinleri verin

• WebAPP yoluyla erişim gereksinimleri: PC

- JavaScript'i destekleyen WEB tarayıcısı (örneğin Microsoft Edge, Firefox, Google Chrome, Safari).
- İnternet ağına erişim.

Not: Microsoft ©, İnternet Explorer 10'un sadece Ocak 2020'ye kadar destekleneceğini bildirmiştir. Bu nedenden dolayı, webAPP İnternet Explorer'ı desteklemez. Ancak, halihazırda onun yerini alan Microsoft Edge PC'ye önceden yüklenmiş olarak mevcuttur.

• Ürün Ağ gereksinimleri

- Kurulum yerinde aktif ve kalıcı doğrudan İnternet bağlantısı.
 - WiFi Modem/Router (2,4 Ghz).
 - Ürünün kurulduğu bölgede iyi kaliteli ve güçlü WiFi sinyali
- NOT :** WiFi sinyali bozulmuş ise, bir WiFi Extender kullanımı önerilir.
Statik IP ayarlama olanağına rağmen DHCP kullanılması önerilir.

12.2 Yazılım güncelleme

Güncellemeler, ürünün kendisi tarafından sunulan hizmetlerin daha iyi kullanılabilmesini sağlar.

Ürünü kullanmaya başlamadan önce, mevcut en son yazılım sürümüne güncellenmiş olduğunu kontrol ederek emin olun. Yazılım güncelleme sırasında güncelleme konusu ürünler pompalama işlevlerini gerçekleştiremeyeceklerdir. Bu nedenden dolayı, güncellenmenin insan mevcudiyetiyle yapılması tavsiye edilir.

NOT 1: Güncelleme, ürün başına 5 dakikaya kadar sürebilir ve güncelleme sonunda pompa yeniden çalışmaya başlayacaktır.

NOT 2: Eesybox Max'i bir pompalama grubunda kullanmak için, pompalama grubunun her bir bileşeninin yazılım sürümlerinin hepsinin aynı olması gerekir.

Yazılım güncellemesi şu şekilde gerçekleştirilebilir:

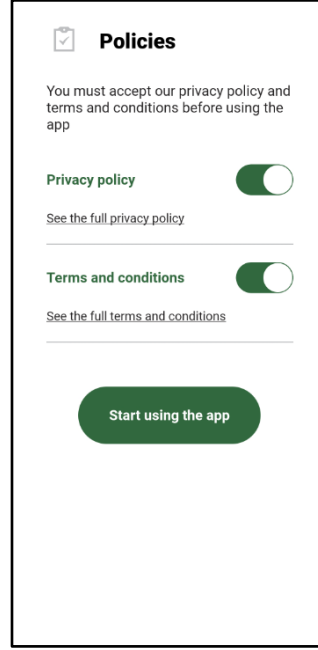
- Yerel olarak:
 - doğrudan DConnect APP'den (önerilir)
 - Doğrudan daha güncel bir Eesybox Max ve benzer daha az güncellenmiş başka bir pompadan
- DConnect Cloud hizmetine abone olursanız uzaktan.

DCONNECT APP aracılığıyla yerel güncellemeler



App Store ve Google Play'de mevcut olan DAB Dconnect APP'nin en son sürümünü indirmiş olduğunuzdan emin olun ve akıllı telefonun ekranında beliren tüm izin, Policy ve “terms and conditions” taleplerini onaylayın.

TÜRKÇE



İlk konfigürasyon ve ürünü güncellemek için, APP'nin ana sayfasından butona basın:

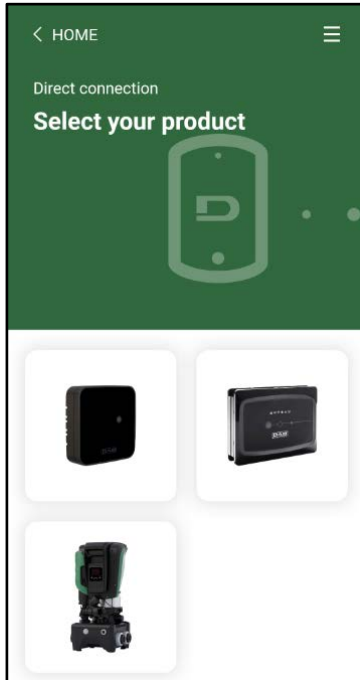


Menü - Doğrudan bağlantı

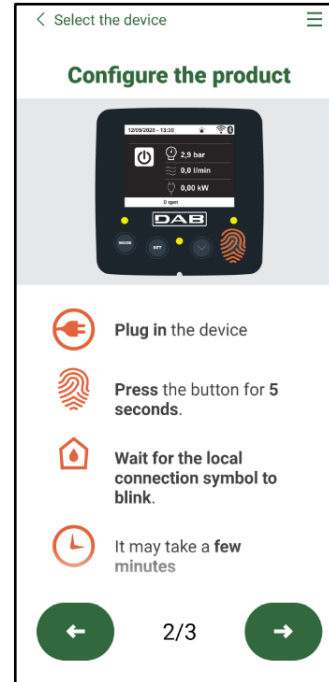
Uygulama, yerel bağlantı prosedüründe ve ürünün güncellenmesinde size adım adım rehberlik edecektir (Bir Eesybox Max pompalarının bir grubu durumunda, bir seferde bir cihazı güncellenmeniz veya smart: DSync) çözümü kullanmanız önerilir.

Prosedür:

Ürün seçim menüsünden Eesybox Max'i seçin ve DConnect APP'nin ekranlarında belirtilen talimatları adım adım izleyin.



Erişilecek ürün seçimi



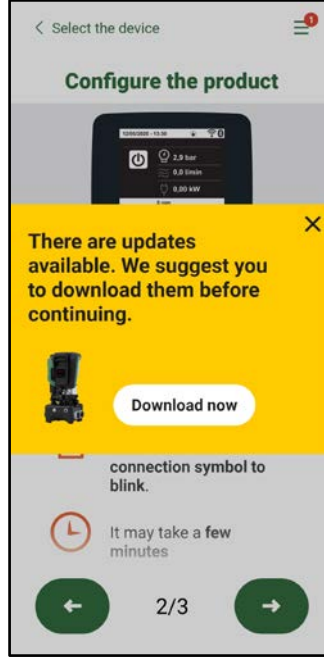
Doğrudan bağlantı için talimatlar

Akıllı telefon ve ürün arasında bağlantı kurulduktan sonra ("yerel bağlantı"), APP bir yazılım güncellemesi olup olmadığını kontrol edecektir. Yazılım güncellenmesinin olması halinde, APP ekranında bir açılır pencere görünecektir.

Güncelleme yazılımını akıllı telefonunuza indirmek için açılır pencerenin içindeki "İndir" düğmesine basın.

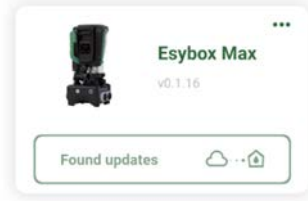
NOT: Bu yazılım, diğer Eesybox Max cihazlarının sonraki olası güncellemelerini kolaylaştırmak için APP içinde mevcut kalacak ve yeni bir güncelleme yazılımı kullanıma sunulana ve ardından değiştirilene kadar geçerli kalacaktır.

TÜRKÇE



Mevcut yeni güncellemelerin bildirimi

İndirme işlemi tamamlandıktan sonra güncelleme akıllı telefon üzerinde kalır; bunu ürüne aktarmak için ESYBOX Max doğrudan bağlantı menüsüne erişin ve yeşil düğmeye basın:



Güncellemesi mevcut olan ürün menüsü



Güncellemeyi başlatma düğmesi

Güncelleme başladığında, pompa "Done!" yazısı belirlediğinde sona erecek olan ilerleme durumunu ekranda gösterecek ve güncelleme sona erdikten hemen sonra yeniden çalışmaya başlayacaktır.

Güncelleme başarısız olursa, güncellemeye çalıştığınız ESYBOX Max önceki yazılım sürümüyle yeniden çalışmaya başlar, dolayısıyla işlemin tekrarlanması mümkündür.

İki ESYBOX Max arasında yazılım uyumlaştırma

Bir akıllı telefon mevcut değilse (ancak, mevcut en son güncellemeden yararlanmak için akıllı telefon kullanılması önerilir), aynı modelden iki ESYBOX Max arasında yerel yazılım uyumlaştırması gerçekleştirmek mümkündür.

Pompalama grubunun oluşturulmasını sağlamak için benzer ürünlerin yazılım uyumlaştırması gereklidir.

Prosedür her defa iki ESYBOX Max arasında gerçekleştirilir, güncellenecek daha fazla ESYBOX Max'in mevcut olması durumunda prosedür her seferinde tekrarlanmalıdır.

Prosedür:

İki ESYBOX Max cihazı arasında eşleştirme uygulayın (bkz. 8.5.5 AS Cihazların eşleştirilmesi).

İki ESYBOX Max'in farklı bir yazılım sürümüne sahip olmaları halinde (VE menüsünden kontrol edilebilir), ekranda farklı aygıt yazılımına sahip iki ürün arasında bir eşleştirme yapmaya çalıştığınızı belirten bir açılır pencere belirecektir. Açılır pencerede ayrıca aygıt yazılımı sürümü gösterilir ve ^ tuşuna basılması gerekli olduğu belirtilir.

Bu tuşa, yazılım uyumlaştırma aşamasına katılan herhangi bir ESYBOX Max üzerinde basılabilir.

Güncelleme başladığında, pompa "Done!" yazısı belirlediğinde sona erecek olan ilerleme durumunu ekranda gösterecek ve güncelleme sona erdikten hemen sonra yeniden çalışmaya başlayacaktır

VE menüsü aracılığıyla ESYBOX Max'in istenen sürüme güncellendiğini kontrol edin.

Güncelleme başarısız olursa, güncellemeye çalıştığınız ESYBOX Max önceki yazılım sürümüyle yeniden çalışmaya başlar, dolayısıyla işlemin tekrarlanması mümkündür.

12.3 DSYNC

Entegre DConnect'e sahip DAB ürünleri, ürünün ilk konfigürasyonu ve kullanımı sırasında kullanıcıya yardımcı olan akıllı çözümlere sahiptir.

TÜRKÇE

DSync aracılığıyla, yeni bir basınçlandırma grubunun parçası olacak Esybox Max cihazlarının ilk konfigürasyonu ve yazılım güncellemesi için zamandan tasarruf etmek mümkündür.

Gruptaki tek bir pompanın konfigüre edilmesi ve ayarların DSync işlevi aracılığıyla diğer pompalara yayılması yeterlidir.

Daha ayrıntılı olarak, DSync aracılığıyla yeni bir pompalama grubu oluştururken şunları yapabilirsiniz:

- Mevcut Esybox Max cihazlarını mevcut en son yazılım sürümüne güncelleyebilirsiniz
- Gruptaki her pompa için dil ve ünite ayarlarını uyumlaştırabilirsiniz.
- DConnect Cloud hizmetini kullanmak istiyorsanız, hizmeti doğrudan bağlı olduğunuz bir Esybox Max üzerinde etkinleştirebilir ve ayarları gruptaki diğer pompalara da yayabilirsiniz.

Ön şartlar:

Dsync işlevselliğinden faydalanabilmek için

- Esybox Max, diğer benzer pompalarla daha önce (DSync aracılığıyla) senkronize edilmemiş olmalıdır (aynı ürünün menüsünde App aracılığıyla durumu geri yüklemek mümkündür)
- 30 dakikadan fazla olmamak kaydıyla güç besleniyor olması (aksi takdirde, yeniden başlatılması yeterlidir)
- Bir yazılım güncellemesi gerekirse, lütfen bunun her pompa için 5 dakikaya kadar sürebileceğini dikkate alın.

Prosedür:



- Dconnect APP'in ana sayfasında "Doğudan bağlantı" butonuna tıklayın.
- Esybox Max ürünün imgesini seçin
- APP tarafından gösterilen talimatları adım adım takip edin
- Dsync yeşil butonuna tıklayın



- Kurulum yerinde bulunan pompaların sayısı APP ekranında görünür ve "ilk konfigürasyon" durumunda oldukları için senkronize edilebileceklerdir.
- Aynı anda, işleme katılan Esybox Max cihazlarının ekranları da senkronize edilmek üzere olduklarını belirtmek için yanıp sönecektir.
- İlk aşama, bulunan pompaların yazılımının güncellenmesinden ibarettir.

Güncelleme başladığında, pompa ekran üzerinde ilerleme durumunu gösterecek ve güncelleme sona erdikten sonra yeniden çalışmaya başlayacaktır. APP üzerinde yeşil işaretli bir simge işlemin yapılmış olduğunun onayını verecektir. Olumlu sonuç alınmaması halinde, özel

simge ile işlemi tekrarlamak mümkündür



- DSync'in ikinci aşaması, kullanıcının konumu (dil, ölçü birimi) ve DConnect cloud hizmetiyle ilgili tüm olası WiFi konfigürasyonları ve bilgileriyle ilgili parametrelerin uyumlaştırılmasıyla ilgilidir. Yeşil bir bulut simgesi işlemin yapılmış olduğunun onayını verecektir.

13. BAKIM



Sistemde herhangi bir bakım işi yapmaya başlamadan önce elektrik besleme bağlantısını kesin.

Sistemde herhangi bir olağan bakım işlemi yapılması gerekmez.

Buna rağmen, özel durumlarda gerekli olabilecek olağanüstü bakım işlemleri yapmak için izlenecek talimatlar aşağıda yer almaktadır (örneğin, sistemin uzun süre kullanılmaması nedeniyle yapılması gereken boşaltma işlemleri).

13.1 Yardımcı alet

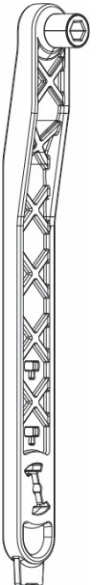
DAB, ürün ile birlikte, kurulum ve olası olağanüstü bakım işlemi sırasında sistem üzerinde öngörülen işlemlerin gerçekleştirilmesi için yararlı bir aksesuar alet (anahtar) tedarik eder. (Şekil 19)

Aksesuar alet: Dock açma ve kapama, VNR çıkarma, tıpların çevrilmesine yarar.

Bu alet, genleşme tankının arkasında bulunan yuva içine yerleştirilmiştir. (Şekil 6)



Anahtar kaybolmuş veya hasar görmüş ise, aynı işlem 10 mm (13/32 inç) bir lokma anahtar kullanılarak yapılabilir. Aletin değiştirilebileceği tek işlem, Dock açma ve kapatma ile ilgili işlemidir. Tıplar için ise bir tornavida ve VNR'nin çıkarılması için bir pense gereklidir.

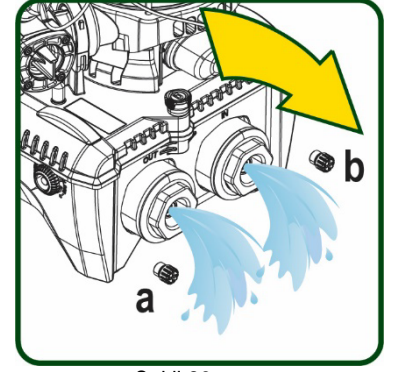


Şekil 19

13.2 Sistemi boşaltma

Eğer sistemin içerisinde bulunan suyu boşaltmak isterseniz aşağıdaki işlemleri yapınız:

1. elektrik bağlantısını kesin;
2. sisteme basıncı kesecek ve sistem mümkün olduğunca boşaltılacak şekilde sisteme en yakın basma musluğunu açın;
3. sistemin hemen akış aşağısında bir durdurma valfi varsa (bulunması daima tavsiye edilir), bunu, sistem içindeki su miktarının sistem ile ilk açık musluk arasına dışarı akmasını önleyecek şekilde kapatın;
4. tüm emme sistemini de boşaltmamak için sisteme en yakın noktada emme borusunu durdurun (sistemin hemen akış yukarısında bir durdurma valfinin bulunması daima tavsiye edilir);
5. dock üzerindeki iki drenaj tıpasını çıkarın ve iç kısımda bulunan suyu her ikisinden dışarı akıtın (yaklaşık 11 litre; Şekil 20)



Şekil 20

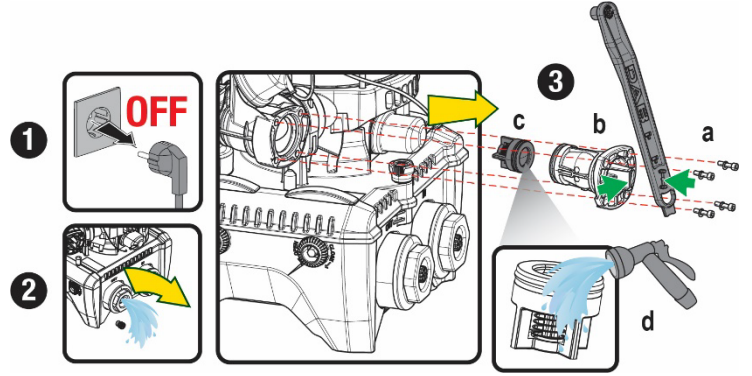


Sistem boş kalmasına rağmen, içerisinde bulunan bütün suyu çıkaramaz. Sistemi boşaltma işleminden sonra az miktarda su sistemden çıkabilir.

13.3 Çek valf

Sistem, doğru çalışması için gerekli olan bir entegre çek valf ile donatılmıştır. Suyun içinde katı parçacıklar veya kum varsa çek valfin, yani bütün sistemin arızalı çalışmasına neden olabilir. Temiz su kullanılması ve eğer gerekli görülürse girişe filtrelerin takılması tavsiye edilmesine rağmen, çek valfin arızalı çalıştığından emin olunması halinde, çek valf aşağıdaki şekilde sistemden çekilip çıkarılır, temizlenir ve/veya bir yenisiyle değiştirilir. Bkz. şekil 21:

1. elektrik bağlantısını kesin;
2. sistemi boşaltın;
- 3a. dört vidayı çıkarın;
- 3b. aksesuar aleti kullanarak (veya bir pense ile) tıpayı çıkarın;
- 3c. valfi çıkarın
- 3d. valfi musluk suyu altında temizleyin, hasarlı olmadığını kontrol ederek emin olun ve gerekmesi halinde değiştirin;



Şekil 21

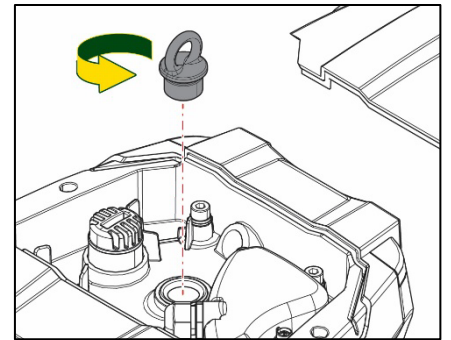


Çek valfte bakım esnasında oringlerin kaybedilmesi veya zarara uğraması durumunda yenileriyle değiştirilmelidir. Aksi takdirde sistem doğru şekilde çalışmıyor.

13.4 Motor mili

Sistemin elektronik kontrol tertibatı motora düzenli olarak yol verme olanağı sağlar. Bu şekilde mekanik aksamaların aşınması azaltılır, sonuç olarak ürünün yaşam süresi uzatılır. Olağanüstü hallerde elektrikli pompa çalıştırıldığında bu özellik nedeniyle bir problem ortaya çıkabilir. Sistem uzun süre kullanılmaması nedeniyle boşaltıldıktan sonra suda çözülen tuzlar dibe çökerek elektrikli pompanın dönen parçası (motor mili) ile sabit parçası arasında tortu oluşturabilir, bu yüzden pompayı çalıştırmaya karşı direnç gösterebilir. Böyle bir durumda motor milini el ile tortulardan ayırmaya yardım etmek yeterli olabilir. Bu sistemde dışardan motor miline erişme olanağı sağlandığı için ve motor milinin ucundaki bir çentik sayesinde böyle bir işlem kolaylıkla yapılabilir. Aşağıda gösterilen işlemleri yapınız:

1. Elektrik bağlantısını kesin.
2. Üst bölmenin içindeki kaldırma mapasını gevşeterek çıkarın (Şekil 22). İşlem sırasında motor içine yabancı maddelerin (sıvı veya katı) girmemesine özen gösterin.
3. Düz uçlu bir tornavida yardımıyla, motor milini, bunun üst yüzü üzerinde görünür kalan iz aracılığıyla döndürerek çalıştırın. Rotasyon yönü önemli değildir, sadece serbest şekilde dönüp dönmediğini kontrol edin.
4. 2. işlem sırasında O-Ring contasının çıkarılmamış veya hasar görmemiş olmadığına özen göstererek mapayı yeniden yerine vidalayın.

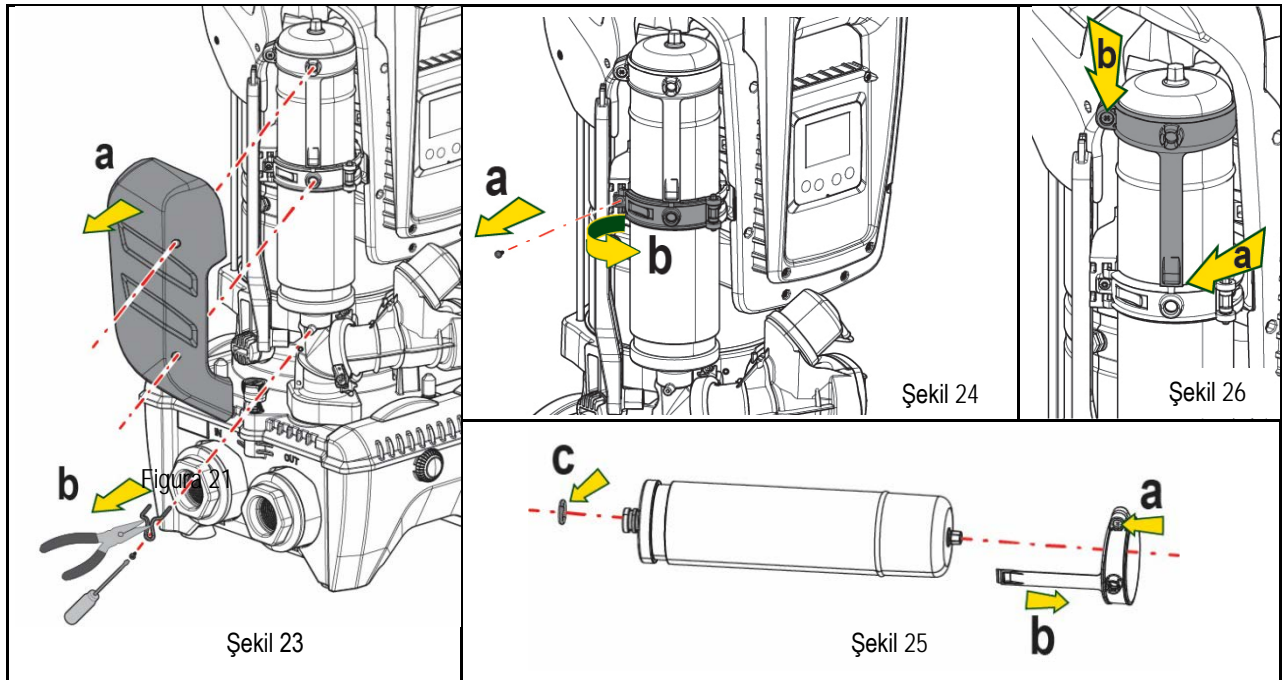


Şekil 22

13.5 Genleşme tankı

Genleşme tankındaki hava basıncının kontrol ve ayar işlemleri için 1.4 paragrafı bağlamına bakın. Kırılma halinde bunun değiştirilmesi için aşağıdaki adımları takip edin:

1. Elektrik bağlantısını kesin.
2. Tankın monte edilmiş olduğu sistem bölümünü boşaltın (sisteme basıncı kesin, pompaya en yakın valfi kapatın, aksi takdirde tüm basma sistemi boşalır, pompanın basma kolektörünün drenaj tıpasını açın -Şekil 20a-, hava almasını sağlayacak şekilde teknik kompartımanda dolun kapağını gevşeterek su drenajını kolaylaştırın)
3. Mahfazayı (tank kapağı) sadece çekerek çıkarın, bu, çift silindirik geçmeli bir kaplin ile sabitlenmiştir (Şekil 23a);
4. Tespit vidasını bir tornavidayla çıkarın ve bir pense kullanarak metal çatalı çıkarın (Şekil 23b).
5. Tespit vidasını (Şekil 24a) bir torks tornavidayla çıkarın ve tespit bileziğini açın (Şekil 24b, iki yaylı kanca ve bunu menteşeleri üzerinde döndürün).
6. Genleşme tankını, O-Ringi basma eğrisi üzerinde yuvasından saliverene kadar yukarıya doğru çekin. O-Ring biraz direnç göstereceğinden dikkatli olun. Bu noktada, genleşme tankı operatör elinde serbesttir.
7. Genleşme tankı üzerindeki halka boşta kalana kadar vidayı (Şekil 25a) gevşetin.
8. Halkayı genleşme tankından çıkarın (Şekil 25b).
9. O-Ring'i (Şekil 25c) kontrol edin ve hasar görmüş ise değiştirin (DAB yedek parçası üzerine önceden monte edilmiş olarak tedarik edilmemişse, bu durumda, değiştirilecek tank ile birlikte hurdaya çıkarılabilir).



10. Yeni tankı monte edin ve 6,4,5 işlemlerini ters sırayla uygulayarak sabitleyin.
11. Konumlandırma bandını dış yerine oturtana kadar tespit bileziğinin üzerindeki yuvasına yerleştirerek halkayı tank üzerine monte edin (Şekil 26a)
12. Halkanın dönmesini önlemek ve konumunu sabitlemek için vidayı (Şekil 26b) sıkın.
13. Mahfazayı, 3. işlemi ters sırayla gerçekleştirerek yerine oturtturarak kancalayın.

14. PROBLEMLERİN ÇÖZÜMÜ



Arıza aramaya başlamadan önce pompanın elektrikle bağlantısını kesmek gerekir (fişi prizden çıkarın).

PROBLEM	LED İŞİĞİ	MUHTEMEL SEBEPLER	ÇÖZÜMLER
Pompa çalışmıyor	Kırmızı: kapalı Beyaz: kapalı Mavi: kapalı	Elektrik beslemesi yok	Prizde gerilim olup olmadığını kontrol edin ve fişi prize yeniden takın.
Pompa çalışmıyor.	Kırmızı: kapalı Beyaz: açık	Kullanım yeri sistemin yeniden başlatma basıncına denk gelen	Motor mili Bakımı paragrafına bakın.

TÜRKÇE

	Mavi: kapalı	seviyeden yüksek bir seviyede bulunuyor (par. 3.2).	
Pompa hiç durmuyor	Kırmızı: kapalı Beyaz: açık Mavi: kapalı	1. Tesisatta su kaçağı oluşmuş. 2. Çark veya emiş hattı tıkalı. 3. Emiş hattına hava girmiş 4. Akış sensörü arızalı.	1. Tesisatı kontrol edin, su kaçağını bulup, onarın. 2. Sistemi sökün ve tıkanmaları giderin (teknik destek servisi). 3. Emiş hattını denetleyin, hava girmesinin sebebinin bulup giderin. 4. Teknik destek merkeziyle temasa geçin.
Basma basıncı yetersiz.	Kırmızı: kapalı Beyaz: açık Mavi: kapalı	1. Emme derinliği çok fazla. 2. Emme hattı tıkalı veya çapı yetersizdir. 3. Çark veya emiş hattı tıkalı.	1. Su emme derinliği arttıkça ürünün hidrolik performansları düşer (bkz. par. Elektrikli pompa tanımı). Emme derinliğinin azaltılabiliyor azaltılamayacağını tahkik edin. Çapı daha büyük olan (her halükarda tekil pompa için boru çapı asla 1"1/4 altında olmamalıdır, gruplar için daha geniş kesitler). 2. Emiş hattını denetleyin, basma basıncının azalmasının sebebinin bulup (tıkanma, keskin kavis, boru kısmının ters eğimi,...) giderin. 3. Sistemi sökün ve tıkanıklıklar giderin (teknik destek servisi).
Kullanım yerinden su emme isteği gelmemesine rağmen pompa çalışmaya başlıyor	Kırmızı: kapalı Beyaz: açık Mavi: kapalı	1. Tesisatta su kaçağı oluşmuş. 2. Çek valf arızalı.	1. Tesisatı kontrol edin, su kaçağını bulup, onarın. 2. Çek valfte paragraf 12.3'te açıklanan bakım işlerini yapın.
Kullanım yerindeki Boru açıldığında su basıncı yetersiz.	Kırmızı: kapalı Beyaz: açık Mavi: kapalı	Genleşme tankı boşalmış (hava basıncı yetersiz) veya membranı bozuk.	Teknik Odadaki valfte hava basıncını kontrol edin. Su çıkıyorsa, genleşme tankı arızalı, Teknik desteğe merkezine başvurun. Aksi takdirde hava basıncını bağıntıya göre ayarlayın (par. 1.4).
Kullanım yerindeki boru Açıldığında pompa çalışmaya başlamadan Önce akış sıfıra düşüyor	Kırmızı: kapalı Beyaz: açık Mavi: kapalı	Genleşme tankındaki hava basıncı sistemin başlangıç basıncından yüksek.	Genleşme tankındaki basıncı ayarlayın veya SP ve/veya RP parametrelerini bağıntıya uygun olarak konfigüre edin (par. 1.4).
Ekranında BL görünüyor	Kırmızı: açık Beyaz: açık Mavi: kapalı	1. Su eksikliği. 2. Pompa doldurulmamış. 3. Ayarlanan RM değeri ile ayar noktasına ulaşamıyor.	1-2. Pompayı doldurun ve boru içinde hava bulunmadığını kontrol edin. Emiş hattı ve filtrelerin tıkalı olmadığını kontrol edin. 3. Ayar noktasına ulaşma olanağı sağlayan bir RM değeri ayarlayın.
Ekranında BP1 görünüyor	Kırmızı: açık Beyaz: açık Mavi: kapalı	1. Basınç sensörü arızalı.	1. Teknik destek merkeziyle temasa geçin.
Ekranında OC görünüyor	Kırmızı: açık Beyaz: açık Mavi: kapalı	1. Aşırı güç tüketimi. 2. Pompa bloke olmuş.	1. Akışkan fazla yoğun. Pompayı sudan farklı akışkanlar için kullanmayın. 2. Teknik destek merkeziyle temasa geçin.
Ekranında PB görünüyor	Kırmızı: açık Beyaz: açık Mavi: kapalı	1. Besleme gerilimi düşük. 2. Hatta aşırı bir basınç düşüşü oluşmuş.	1. Hat voltajının doğru olup olmadığını kontrol edin. 2. Besleme kablo kesitlerini kontrol edin.
Ekranında şu mesaj beliriyor Bu konfigürasyonu yaymak için ^ tuşuna basın	Kırmızı: kapalı Beyaz: açık Mavi: kapalı	Cihazlardan biri veya birden fazla cihazın hassas parametreleri hizalanmamış	En güncel ve doğru parametre konfigürasyonu ile donatılmış olduğundan emin olduğunuz cihaz üzerinde ^ tuşuna basın

Tablo 22 En sık görülen problemlerin çözümü

TARTALOMJEGYZÉK

1.	ÁLTALÁNOS INFORMÁCIÓK	616
1.1	Felhasználási lehetőségek	616
1.2	Beépített elektromos szivattyú	616
1.3	Integrált inverter	617
1.4	Beépített tágulási tartály	617
1.5	Műszaki adatok	617
2.	PUMPÁLHATÓ FOLYADÉKOK	618
3.	INSTALLAZIONE	618
4.	A PUMPA RÖGZÍTÉSE A DOKK alap EGYSÉGHEZ	619
5.	HIDRAULIKUS BEKÖTÉSEK	621
5.1	Vízzel való feltöltés - Vízszint feletti és alatti telepítés	622
5.2	Maximális felszívási nyomás (mélymerülő pumpa)	622
5.3	Újraindítási berendezések	622
6.	MŰKÖDÉSBE HELYEZÉS	623
6.1	Elektromos bekötések	623
6.2	A beépített inverter konfigurációja	624
6.3	Beindítás	624
7.	A TASTATÚRA ÉS A KIJELEZŐ	625
7.1	Közvetlen (direkt) belépés nyomógomb kombinációkkal	626
7.2	Név szerinti választás a legördülő menüből	628
7.3	A menüpontok (oldalak) struktúrája	628
7.4	Paraméterek módosításának tiltása jelszóval	629
7.5	A szivattyúmotor aktiválása és tiltása	630
8.	AZ EGYES PARAMÉTEREK JELENTÉSE	630
8.1	Felhasználói menü	630
8.2	A monitor menüje	631
8.3	Setpoint menü	632
8.4	Muális műveletek menüje	632
8.5	Installátori menü	633
8.6	Szervíz (műszaki asszisztencia) menü	636
9.	RESZET ÉS GYÁRI BEÁLLÍTÁSOK	641
9.1	Általános rendszer reszet	641
9.2	Gyári beállítások	641
9.3	Gyári beállítások visszaállítása	641
10.	VÉDŐBERENDEZÉSEK	642
10.1	A leállások (blokkolások) ismertetése	643
10.2	A hibaállapotok manuális reszetelése	644
10.3	Automatikus reszet hibaállapot esetén	644
11.	KÜLÖNLEGES INSTALLÁCIÓS MÓDOK	644
11.1	Gruppi Multipli	644
12.	APP, DCONNECT CLOUD ÉS A SOFTWARE FRISSÍTÉSE	647
12.1	A rendszer szükséges tulajdonságai	648
12.2	Software frissítés	648
12.3	DSYNC	650
13.	KARBANTARTÁS	651
13.1	Tartozék szerszámok	651
13.2	A rendszer leürítése	652
13.3	Egyirányú szelep	652
13.4	A motortengely	652
13.5	Tágulási tartály	653
14.	PROBLÉMÁK MEGOLDÁSA (hibakeresés)	653

JELMAGYARÁZAT

A leírásban a következő szimbólumokat használjuk:



ÁLTALÁNOS VESZÉLYHELYZET. A jelet követő előírások figyelmen kívül hagyása személyi és tárgyi károkat okozhat.



ELEKTROMOS ÁRAMÜTÉS VESZÉLYE. A jelet követő előírások figyelmen kívül hagyása súlyos személyi sérülés veszélyét jelenti.



Megjegyzések.

1. ÁLTALÁNOS INFORMÁCIÓK

A termék egy integrált rendszer, amely elektropumpából, többfokozatú vertikális centrifugából, a vezérlést ellátó elektronikus rendszerből és egy expanziós tégléből áll. A pumpa WiFi és Bluetooth összeköttetéssel is rendelkezik, amely lehetővé teszi a távellenőrzést a DConnect Cloud segítségével, illetve a 12. fejezetben leírásra kerülő applikáció használatával, még teljesebbé teszi a távirányítás adta lehetőségeket. Az APP és a DConnect Cloud lehetővé teszik, hogy a displayen keresztül el nem érhető funkciókat is használhassanak (pl.: energia mérő és hozam).

1.1 Felhasználási lehetőségek

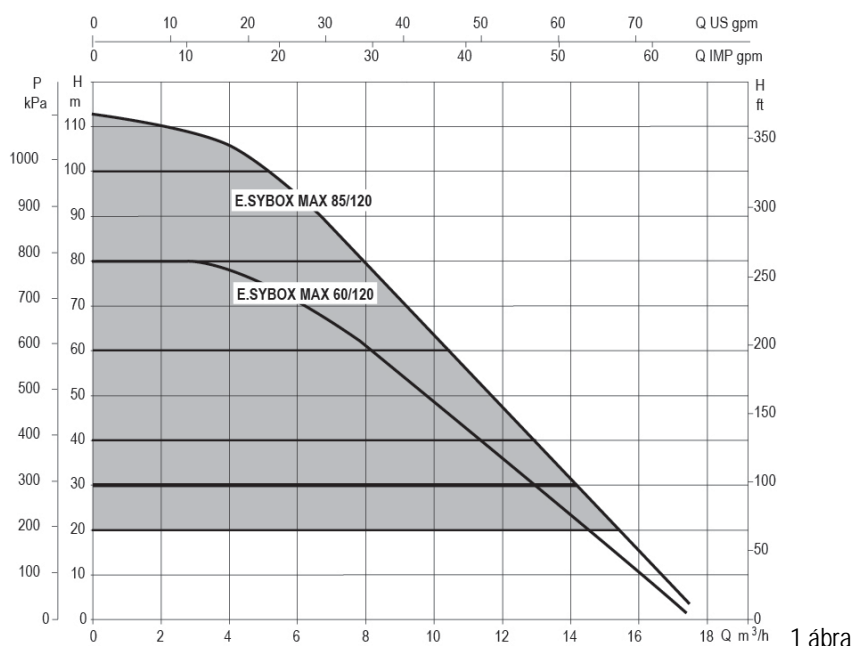
Felhasználható tömörítő csoportok létrehozásához, kisebb, közepes és nagy hidraulikus rendszereknél egyaránt. Széleskörben felhasználható, mint például:

- Mosó rendszerek
- Ivóvíz ellátás és autokláv rendszer ellátása
- Kazánok ellátása
- Öntöző berendezések
- Egyéb, tömörítő berendezések

A pumpa további fontos jellemzője, hogy újraindítási műveletet tesz lehetővé, 5,0 bar maximális bemeneti nyomáson.

1.2 Beépített elektromos szivattyú

A teljes rendszer egy többször forgó elektromos szivattyú centrifuga, amelyet három fázisú, vízhűtésű elektromos motor hajt. A vízhűtéssel és nem levegőhűtéssel működő motor csendesebb üzemelést tesz lehetővé, emellett elhelyezhető a berendezés nem szellőző helyen is.



1 ábra

1.3 Integrált inverter

Az integrált elektronikus ellenőrző rendszer inverter jellegű, hőmérséklet és nyomás ellenőrző szenzorral van ellátva (az egyik a felszívásnál, egy pedig a keringetésnél).

Ezeknek a szenzoroknak köszönhetően a rendszer, a felhasználásnak megfelelően, automatikusan be- és kikapcsol, így állandó szinten tartja a keringetési nyomást.

A rendszer gyártó általi konfigurációja a leggyakoribb installációs módokat elégíti ki, vagyis a következők jellemzik:

- Állandó nyomáson történő működés;
- Set-Point (kívánt állandó nyomás értéke): SP = 3.0 bar
- Nyomáscsökkenés az újraindításhoz: RP = 0.3 bar
- Anti-cycling funkció: Kiiktatva

A 8-9-10. fejezetekben kerülnek leírásra a beállítható adatok: nyomás, védelmi beavatkozások, forgási sebesség, stb.

1.4 Beépített tágulási tartály

A rendszerbe beépítést nyert egy 2 literes tágulási tartály. A tágulási tartály által ellátott funkciók a következők.

Nem feladata a tágulási tartálynak, hogy víztartaléket képezzen a rendszer beindítási számának csökkentése érdekében (felhasználói vízigény és nem csöpögés miatti veszteség esetén). Tetszőleges nagyságú tágulási tartály is beköthető a rendszerbe a nyomó csővezetékhez csatlakoztatva azt (nem a szívóághoz!).

Az expanziós tégely az alábbi értékeknek megfelelően kerül beállításra:

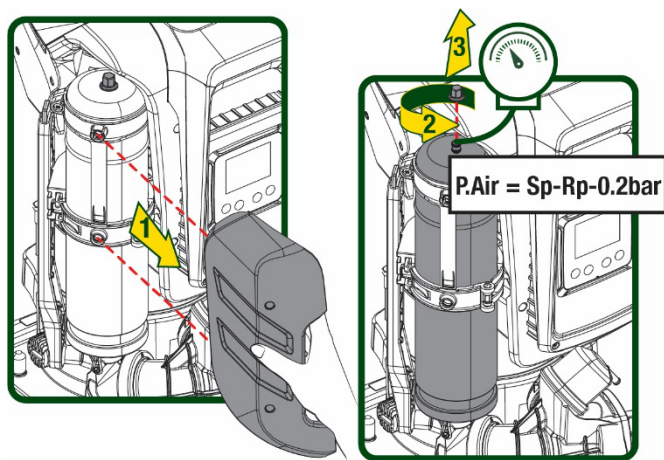
Pair = SP-RP-0.2 bar

Ahol::

- Pair = levegőnyomás értéke bar-ban
- SP = Set Point (7.3) bar-ban
- RP = Újraindításhoz szükséges nyomáscsökkenés (7.5.1) bar-ban

A gyári beállítás tehát:

Pair = 3-0.2-0.3=2.5



2 ábra

Amennyiben más SP és/vagy RP paramétereket állítanak be, a tágulási tartály szelepének segítségével újra be kell állítani a nyomását úgy, hogy levegőt eresztünk ki vagy levegőt pumpálunk be.

1.5 Műszaki adatok

Tárgy	Paraméter	ESYBOX MAX 60/120M	ESYBOX MAX 60/120T	ESYBOX MAX 85/120T	
ELEKTROMOS TÁP-FESZÜLTÉSÉG	Feszültség	208-240	380/480	380/480	
	Fázisok	1	3	3	
	Frekvencia	50/60			
	Max. Áramerősség	11,8 A	4,2 A	5,5 A	
	Max teljesítmény	2,68 KW	2,65 KW	3,5 KW	
	A motor szigetelési osztálya	<2 mA	<4 mA	<4 mA	
KONSTRUKCIÓS JELLEMZŐK	Befoglaló méretek	766x375x384			
	Súly üresen (csomagolás nélkül)	PUMP	29	29	30
		ESYDOCK	9		
		2 ESYDOCK	18		
		3 ESYDOCK	27		
Védelmi fokozat	IPX5				
A motor szigetelési osztálya	F				
HIDRAULIKAI TULAJDONSÁGOK	Emelési magasság	7,7bar	7,7bar	10bar	
	Maximális felszívási nyomás	5 bar			
	Max. üzemi nyomás	12 bar			
	Max. átfolyás (szállítási telj.)	300 l/min			

MŰKÖDÉSI FELTÉTELEK	A folyadék max. hőmérséklete		50°C (40°C – AMERICAS)
	Max. Környezeti hőmérséklet		55°C (45°C – AMERICAS)
	Raktározási hőmérséklet		-10÷60 °C
MŰKÖDÉSI JELLEMZŐK	Pressione costante		
	Comunicazione wireless		
	WiFi és Bluetooth összeköttetés (APP és DConnect Cloud)		
	Protezione contro marcia a secco		
	Protezione antifreeze		
	Protezione anticycling		
	Protezione amperometrica verso il motore		
	Protezione da tensioni di alimentazione anomale		
Protezioni da sovratemperatura			

1 táblázat

2. PUMPÁLHATÓ FOLYADÉKOK



A szivattyú robbanásveszélyes összetevőktől, szíárd és rostos anyagoktól mentes, 1000 kg./m³ sűrűségű, 1mm/s² kinematikai viszkozitású víz vagy kémiailag nem agresszív folyadékok szivattyúzására van tervezve és gyártva.



A berendezés nem alkalmas sós víznek, szennyvíznek, gyúlékony, maró hatású, vagy robbanásveszélyes (pl. petróleum, benzin, oldószerek) folyadékok, zsírok, olajok, vagy élelmiszertermékek szivattyúzására.



A rendszer ivóvíz szivattyúzására alkalmas.

3. INSTALLAZIONE



A pumpák, a beüzemelési fázisból visszamaradt kisebb mennyiségű vizet tartalmazhatnak



Az elektropumpa védetség fokozata IPX5, beszerelhető poros környezetbe is, különleges, a hőmérsékleti viszonyoktól óvó készültség nélkül.



A berendezés tervezése 0°C és 55°C közötti hőmérsékletű helyre történt (ide vonatkozóan lásd a 8.6.14 fejezetben leírtakat is: anti-freeze funkció).



Ha a berendezést házi vízellátónak használja, vegye figyelembe a helyi vízgazdálkodásért felelő hatóság előírásait.



Ha megválasztotta az installációs helyet, ellenőrizze a következőket:

- A szivattyú adattábláján feltüntetett adatok megfelelnek-e a rendelkezésre álló elektromos hálózat paramétereinek.
- Az elektromos bekötés helye száraz, elárasztástól mentes helyen történik-e.
- Az elektromos panel el van-e látva differenciál mágneskapcsolóval mely $\Delta n \leq 30$ mA-re kalibrált és van-e hatásos védőföldelés.



A pumpát függőleges helyzetben kell beszerezni.

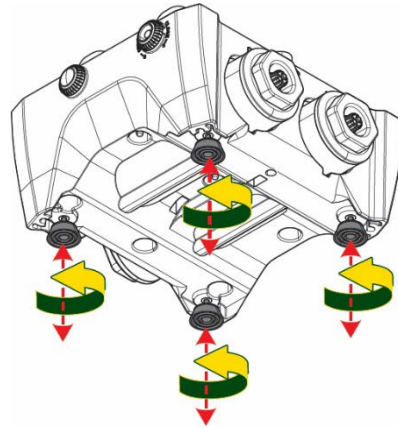


A pumpa nem önmerülő. Felhasználható tartályokból történő felszíváshoz vagy újraindítandó vízvezetékhez csatlakoztatva, legalább is ott, ahol a helyi előírások ezt lehetővé teszik.

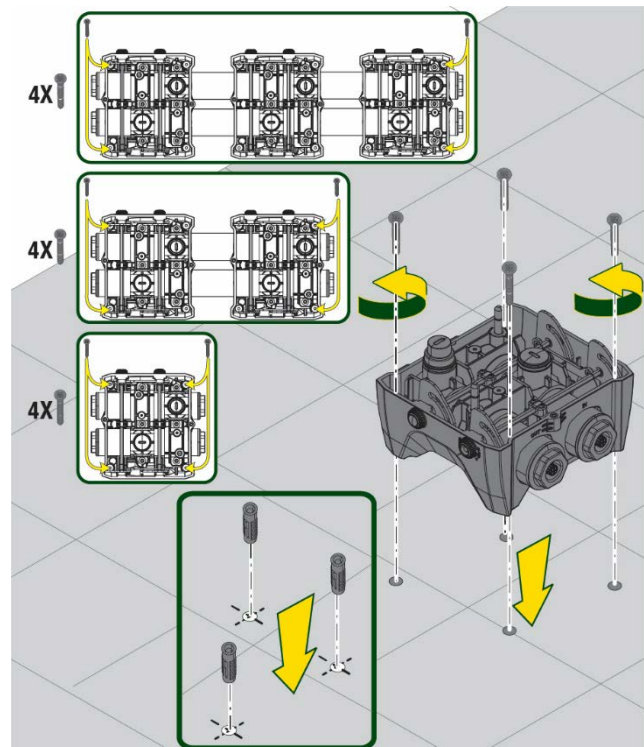
4. A PUMPA RÖGZÍTÉSE A DOKK ALAP EGYSÉGHEZ

1. Használjuk ki a lehetőséget, amellyel a lábak magasságát állíthatjuk be, megelőzve így a támasztó alap esetleges egyenetlenségét.

2. A pumpa talajhoz való rögzítéséhez, használjuk fel az alapon található rögzítő lyukakat

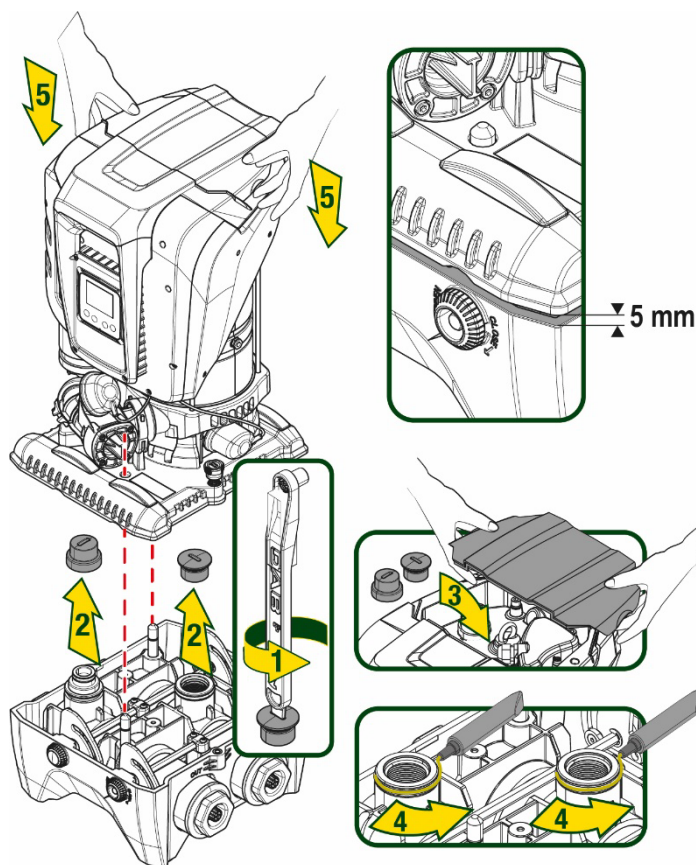


3 ábra



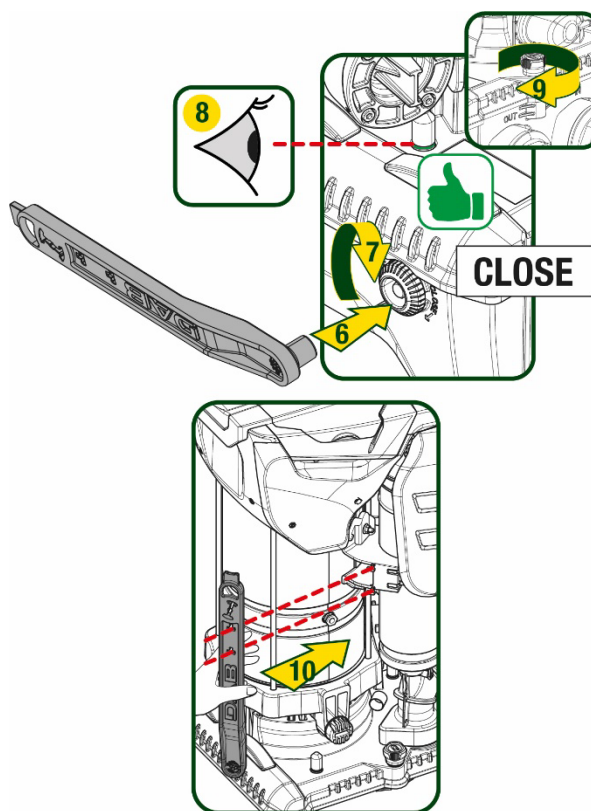
4 ábra

1. A kiszerezésben biztosított kulccsal nyissuk ki a kupakokat és helyezzük azokat a tartó mélyedésbe. A csomagban adott kenőzsírral, síkosítsuk az O-Ring szigetelést, amit a bemeneti és a felszívási csövek csatlakozó nyakánál talál. Engedjük le a pumpát a dokk alpra, ügyelve, hogy a rögzítő lyukak egybeessenek a megfelelő részekkel.



5 ábra

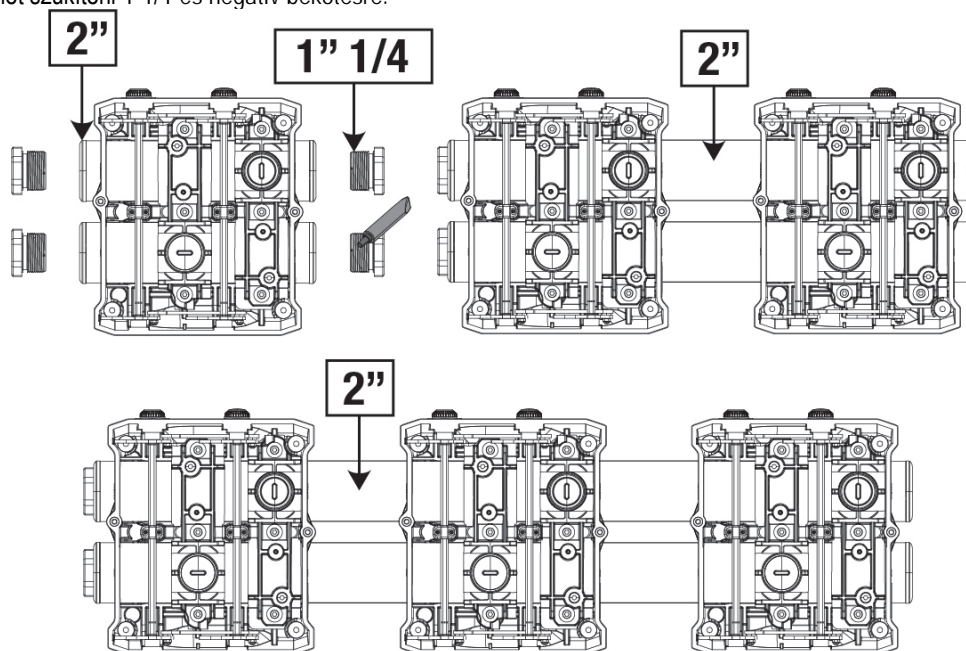
1. A kiszerezésben adott kulcs segítségével rögzítsük a pumpát a dokk alpra. A rögzítés helyességét úgy tudjuk ellenőrizni, hogy a központosító csap alján található zöld rögzítő gyűrű jól látható pozícióban van. A munka elvégzése után, a kulcsot helyezzük vissza a pumpa erre kialakított kampójára. Abban az esetben, ha a kulcs megrongálódna vagy elveszne, akkor egy 10mm-es (13/32 hüvelyk) imbuszkulccsal lehet helyettesíteni.



6 ábra

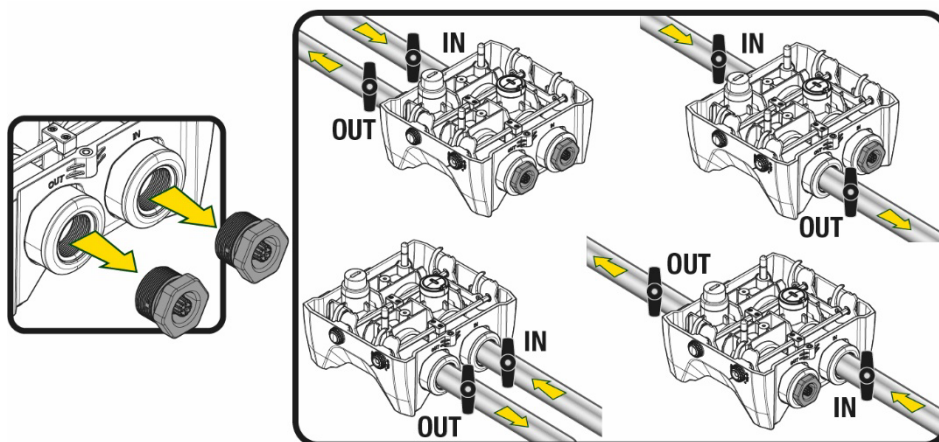
5. HIDRAULIKUS BEKÖTÉSEK

A hidraulikus berendezés felé menő bekötések mind 2"-es negatív bekötések, amelyeket a dokk alaphoz adott egyszeri kiszerezésben található adapterrel tovább lehet szűkíteni 1"1/4-es negatív bekötésre.



7 ábra

Ahogy az a 8. ábrán megjelenik, négy lehetséges konfigurációból lehet választani..



8 ábra



Abban az esetben, ha a rendszer beszerelése "felszíni merülő" típusú lenne, tanácsoljuk, hogy szereljenek be egy visszafolyást gátló szelepet, mint lábszelep (a felszívási cső elejére); ez lehetővé teszi a rendszer terhelését, akár a csőrendszer teljes feltöltését is, még a pumpa beindítása előtt (5.1 fejezet)

"Vízszint feletti" telepítés esetén a szívócsövet úgy kell telepíteni, hogy a vízforrástól a szivattyúig folyamatosan emelkedjen, elkerülve a "libanyak" formát illetve az ún. szifon hatást ahol légszák képződhetne.

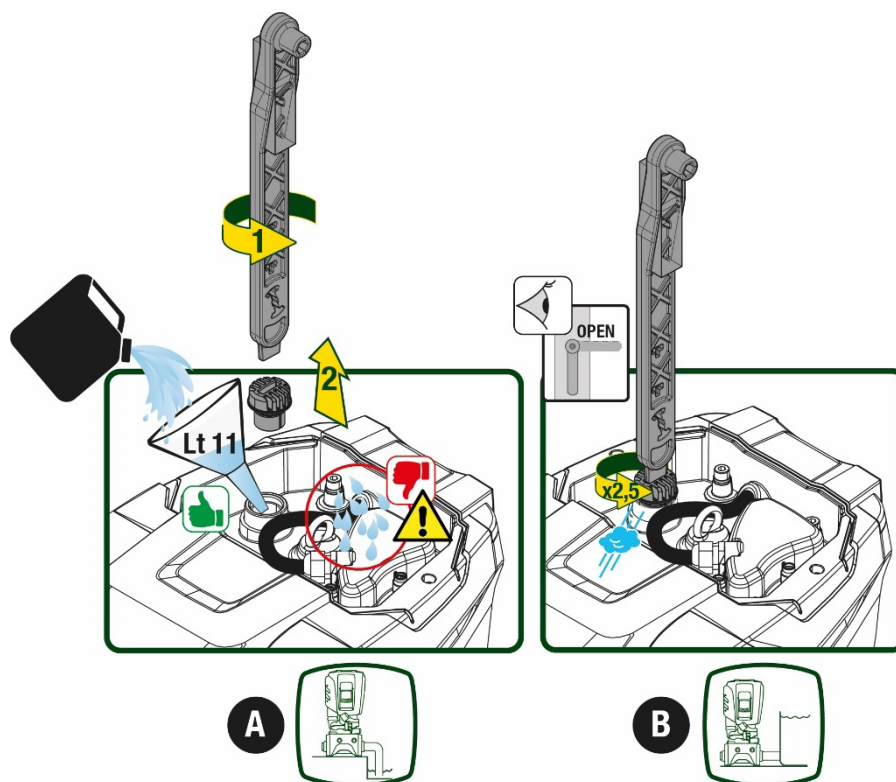
A szívó és nyomó csővezetékét úgy kell kialakítani, hogy ne tudjanak mechanikai feszültséget gyakorolni a szivattyúra.

5.1 Vízrel való feltöltés - Vízsint feletti és alatti telepítés

“Felszíni merülő” beszerelés esetén (9A ábra): a kiszerelésben adott kulcs vagy egy csavarhúzó segítségével jussunk el az eszköztároló tégelyig, és távolítsuk el a terhelési tanksapkát. A bemeneten keresztül töltsük fel a rendszert tiszta vízzel, ügyelve arra, hogy a bennmaradt levegő ki tudjon ürülni.

“Mélymerülő” beszerelés esetén (9B ábra): abban az esetben, ha a víztartály és a rendszer között nem lennének jelen zárószelepek (vagy azok nyitva lennének), akkor ez utóbbi azonnal, automatikusan feltöltődik, amint a bennmaradt levegőt kiürítjük. A tanksapka megfelelő fokú meglazításával (2,5 fordulat) ki tudjuk engedni a bennmaradt levegőt, ez lehetővé teszi a rendszer teljes mértékű feltöltését.

A munkafolyamat elvégzését követően a tanksapkát szorítsuk vissza.



9 ábra



A berendezés eszköztároló tégelyében maradt vizet fel kell szárítani.

5.2 Maximális felszívási nyomás (mélymerülő pumpa)

Fontos, hogy a bemeneti nyomás minden esetben alacsonyabb legyen, mint a pumpa adattáblázatán feltüntetett engedélyezett működési nyomás értéke.

5.3 Újraindítási berendezések

Minden pumpa, a modelltől függően, egy maximálisan elérhető Setpoint nyomásszinttel rendelkezik (anélkül, hogy a felszívás nyomás alá kerülne).

A felhasználó bármilyen nyomási setpoint (SP) értéket beállíthat, 1,0 bar értéktől egészen a maximális PN nyomásértékig, így elérhető a legmagasabb nyomásérték, ami meghaladja a pumpa által elérhető maximális értéket, amely még lehetővé teszi a szivattyú újraindítási működését.

A folyamat a következő módon zajlik:

- Ha a beállított SP nyomásérték alacsonyabb, mint a pumpa által elérhető legmagasabb nyomásérték, akkor a rendszer a beállított értékre áll be;
- Ha azonban a beállított értéke magasabb, mint a pumpa által elérhető legmagasabb nyomásérték a kívánt setpoint csak akkor lesz elérhető ha kiegészítő nyomás érkezik a bemeneten.

A beállított setpointból és a felszívásnál mért nyomásértékből érzékeli a pumpa, hogy el tudja-e érni a kért setpointot. Abban az esetben, ha a túl alacsony felszívási nyomás miatt a kért setpoint nem elérhető, a pumpa ettől függetlenül is fog vizet leadni de a számára elérhető nyomási szinten, a kijelzőn pedig a nyomásmérő szimbóluma fog villogni.

6. MŰKÖDÉSBE HELYZÉS

6.1 Elektromos bekötések

Annak érdekében, hogy a berendezés a lehető legkisebb káros hatást gyakorolja más elektromos berendezésekre, javasolt számára külön elektromos tápvonalat kiépíteni.



A tápvonal feszültsége változhat a szivattyú indításakor. A feszültség ingadozhat az egyéb, bekötött fogyasztók függvényében..

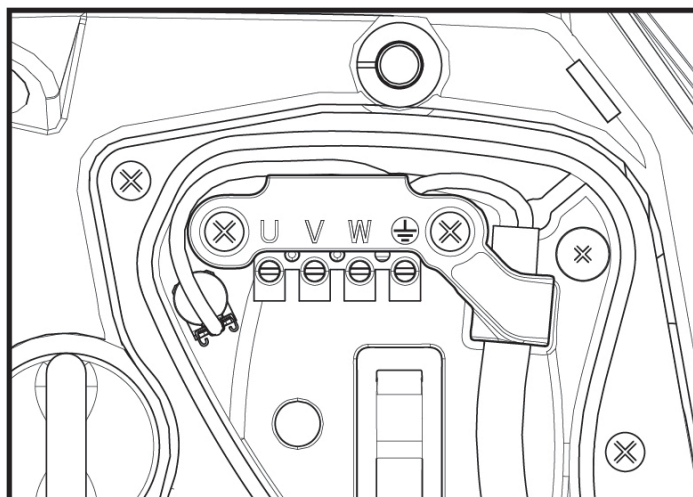


Bizonyosodjunk meg arról, hogy a hálózati feszültség megfeleljen a motor adattábláján feltüntetett értékeknek.



Tartsuk szigorúan tiszteletben az alább feltüntetett elektromos bekötési rajzokat:

- L-N-Földelés, egyfázisú verzió
- U-V-W-Földelés, háromfázisú verzió



10 ábra

A beállítási munkákat a kézikönyv a törvény tiszteletben tartásával megszerkesztett előírásai, a helyi irányelvek és normatívák betartása mellett, illetve a felhasználási célzatnak megfelelően kell elvégezni.

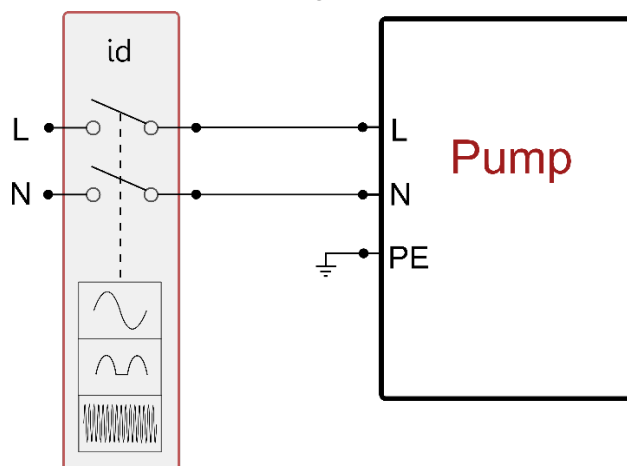
A jelen termék egy invertert is tartalmaz, amelyen belül folyamatos feszültség, valamint magas frekvenciájú áram alatt álló egységek vannak. A berendezés védelmében beillesztett differenciál kapcsoló kiterjedése meg kell feleljen a 2. Táblázat és a 3. Táblázatban feltüntetett értékeknek.

Lehetséges föld felé irányuló áramelleátási problémák				
	Váltott	Egypólusú pulzáló	Folyamatos	Magas frekvenciájú elemekkel
Inverter egyfázisú ellátással	✓	✓		✓
Inverter háromfázisú ellátással	✓	✓	✓	✓

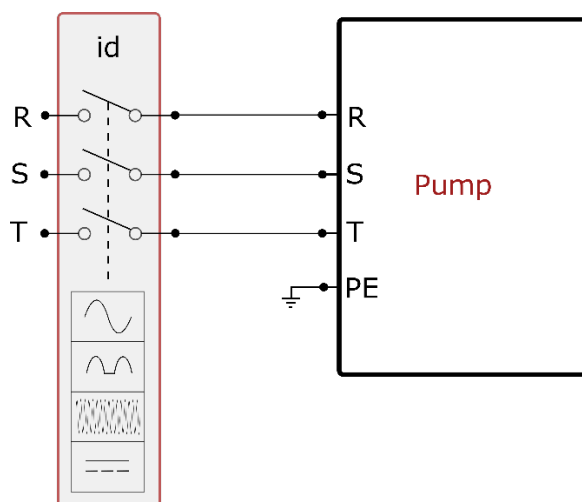
2. Táblázat

A háromfázisú ellátással rendelkező inverterek esetében, tanácsoljuk, hogy iktassanak be egy, a késleltetett kapcsolódás ellen is védett differenciál kapcsolót.

MAGYAR



11. ábra Egyfázisú beállítási példa



12. ábra Háromfázisú beállítási példa

A berendezést egy főcsatlakozóhoz kell csatlakoztatni, amellyel minden pólus áramellátását meg lehet szüntetni. Amikor a kapcsoló nyitott, minden egyes csatlakozás a 3 táblázatban meghatározott távolságok szerint kell rendeződjön.

A kábeltömszelence, ami a sorkapocs dobozzal együtt kerül kiszerelésre, behatárolja a vezeték külső bevonattal együtt értendő átmérőjének méretét, ami 7 és 13mm közöttinek kell lennie. A mamut sorkapocs 2.5mm² méretű vezetékek befogadására képes (AWG14 az USA verzió esetében).

Distanza minima tra i contatti dell'interruttore di alimentazione	
Distanza minima [mm]	>3

3. Táblázat

6.2 A beépített inverter konfigurációja

A rendszer gyártó általi konfigurációja a leggyakoribb installációs módokat elégíti ki, vagyis a következők jellemzik:

- Állandó nyomáson történő működés;
- Set-Point (kívánt állandó nyomás értéke): SP = 3.0 bar
- Nyomáscsökkenés az újraindításhoz: RP = 0.3 bar
- Anti-cycling funkció: Kiiktatva

Ezeket az értékeket a felhasználó módosíthatja (lásd Beállítható adatok című fejezet)

A rendszer nem működik, ha a vízfogyasztási hely magasabban van mint a Pstart értékének megfelelő vízszlopnyomás magassága. (viszonyításként: 1 bar =10 m./vízszlop) ezért a default (gyári) beállítás mellett ha a felhasználási pont legalább 27 méteren van, a rendszer nem indul.

6.3 Beindítás

Az első beindítás alkalmával az alábbi lépéseket kell elvégezni:

- Végezzük el az elektromos és hidraulikai bekötéseket (áramellátásra ne csatlakoztassuk)
- Töltsük fel a pumpát (5.1 paragrafus)
- Nyissuk meg a bemeneti részt
- Csatlakoztassuk a berendezést az áramellátásra
- Az APP segítségével csatlakozzunk rá a pumpára és végezzük el a beállításokat

A rendszer be fog kapcsolni és ellenőrizni fogja, hogy van-e víz a bemeneti szakasznál. A normál víz hozamot érzékelné, a pumpa lemerül és megkezdi a nyomásalatti munkafolyamatot.

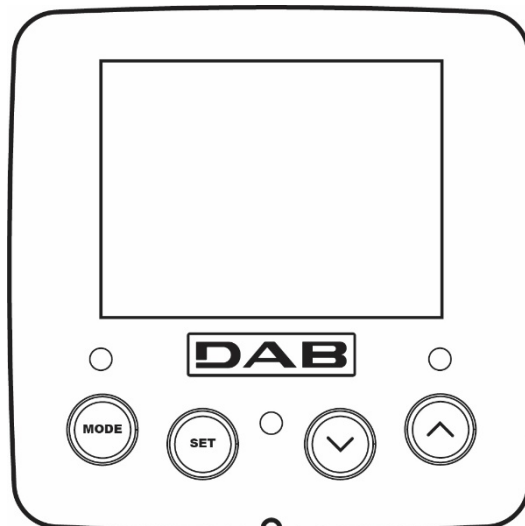
Működés

Miután a szivattyú telítődött, elkezdi a normál működését a konfigurált paraméterek függvényében: egy vízcsap megnyitásával automatikusan beindul, és vizet szolgáltat a beállított nyomáson (SP), később fenntartja az állandó nyomást akár több vízcsap megnyitásakor is. Automatikusan leáll a T2 idő elérésekor illetve ha eléri a leállítási feltételeket (T2 a felhasználó által beállítható, gyári értéke 10 sec.).

7. A TASZTATÚRA ÉS A KIJELEZŐ

A felhasználói felület egy klaviatúrából és egy 2.8" képernyőjű kijelzőből áll, led jelekkel POWER, COMM, ALARM, ahogy azt a 13. ábra is mutatja.

A display kijelzi a különböző értékeket valamint a berendezés státuszát, a különböző paraméterek funkcionális szerepére való jelzésekkel. A nyomógombok funkcióját a 4. táblázat mutatja be



13. ábra

	A MODE gomb lehetővé teszi, hogy átlépjünk a következő címszóra ugyanazon menün belül. A legalább 1 másodperces hosszabb idejű megnyomás hatására átugrunk az előző menü címszójára.
	A SET gombbal kilépünk az aktuális menüből.
	Csökkenti a kijelzett paramétert (ha ez egy módosítható paraméter).
	Növeli a kijelzett paramétert (ha ez egy módosítható paraméter).
FEHÉR FÉNYŰ LED POWER	Folyamatosan ég: a berendezés tápellátás alatt van Villogó: a berendezés ki van kapcsolva
PIROS FÉNYŰ LED VÉSZ JEL	Folyamatosan ég: la berendezés egy hiba miatt leblokkolt
KÉK FÉNYŰ LED KAPCSOLÓDÁS	Folyamatosan ég: a wireless kapcsolódás létrejött Lassan villogó: hiba merült fel, emiatt a wireless kapcsolódás nem elérhető Gyorsan villogó: más berendezésekkel történő wireless kapcsolódás van folyamatban

4.tábl

A "▲" vagy a "▼" gomb hosszabb idejű megnyomása lehetővé teszi a kiválasztott paraméter automatikus növelését/csökkentését. Ha 3 másodpercnél tovább nyomjuk a "▲" vagy a "▼" gombot, növekszik az érték növelés/csökkentés futási gyorsasága..



A ▲ vagy ▼ gomb megnyomásakor a kiválasztott érték azonnal módosításra és mentésre kerül a nem törlődő tárba (EEPROM). A berendezés kikapcsolása - legyen az akár véletlenszerű esetben a fázisban nem okozza az éppen beállított paraméter értékének elvesztését.

MAGYAR

A SET gomb csak az aktuális menüből való kilépésre szolgál és nem szükséges a módosított értékek mentéséhez. Csak különleges esetekben van szükség néhány érték beviteléhez a "SET" vagy a "MODE" gombbal.

Menü

A teljes menü struktúrát és az azt alkotó címszavak összességét a 6. táblázat mutatja be.






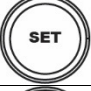


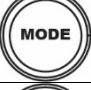
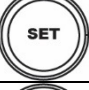

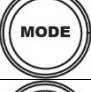
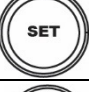

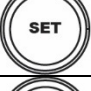





Az egyes menürészek elérése A főmenüből a menürészekhez kétféle módon lehet eljutni::

1. Közvetlen belépés nyomógomb kombinációkkal
2. A menü nevének kiválasztásával

7.1 Közvetlen (direkt) belépés nyomógomb kombinációkkal

A nyomógomb kombinációnak az előírt ideig történő együttes megnyomásával közvetlenül beléphetünk a kívánt menübe (például a MODE és a SET szolgál a Setpoint menühez való belépésre) és futtathatók a menu címszavai a MODE gombbal.

A 5. táblázat bemutatja a nyomógomb kombinációkat.

A MENÜ NEVE	KÖZVETLEN BELÉPÉS GOMBjai	MEGNYOMÁS IDEJE
Felhasználói		A gomb felengedésekor
Monitor	 	2 Sec
Setpoint	 	2 Sec
Manuális	  	5 Sec
Installátori	  	5 Sec
Szerviz	  	5 Sec
Gyári értékek visszaállítása	 	2 Sec a berendezés bekapcsolásakor
Reset	   	2 Sec

5.tábl.

Rövidített menü (nyilvános)			Teljes menü (közvetlen belépés vagy password védett)			
Főmenü	Felhasználói menü Felhasználói üzemmód	Monitor menü set- v	Setpoint menü mód-set	Főmenü set- v - ^	Installációs menü mód-set- v	Technikai beáll. menü mód-set- ^
MAIN (Főoldal)	ÁLLAPOT	BK Hátsómegvilágítás	SP Setpoint nyomása	ÁLLAPOT	RP Újraindítás miatt csökkenő nyomás	TB Blokk időtartama, vízhiány esetén
Menü kiválasztása	RS Fordulat percenként	TK A hátsómegvilágítás bekapcsolási ideje		RI Sebesség beállítása	OD Berendezés típus	T1 Alacsony nyomás késleltetése
	VP Nyomás	LA Nyelv		VP Nyomás	AD Cím beállítás	T2 Kikapcsolás késleltetése
	VF Hozam	TE Elszívó hőmérséklete		VF Hozam	MS Rendszer mértékegység	GP Arányos megtérülés.

MAGYAR

	megjelenítése			megjelenítése		
	PO Pumpánál leadott teljesítmény	BT Adatkártya hőmérséklete		PO Pumpa által leadott teljesítmény	AS Wireless berendezések	GI Teljes megtérülés
	C1 Pumpálási fázis áram szükséglete			C1 Pumpálási fázis áram szükséglete	PR Nyomási távszenzor	RM Maximális sebesség
	TE Elszívó hőmérséklete			RS Fordulat percenként	EK Felszívási alacsony nyomású funkció	NA Aktív berendezések
	Pin Felszívási nyomás			TE Elszívó hőmérséklete	PK Felszívási alacsony nyomási határérték	NC Max egyidejűleg működő berendezések
	Bekapcsolás időtartama Munkaórák Beindítások száma				RT Forgási irány	IC A berendezés beállítása
	PI Teljesítményi hisztogram					ET Max váltási időtartam
	Többszörös pumpa rendszer					AY Anti Cycling
	NT Hálózati információk					AE Antiblokk
	VE Információk HW és SW					AF AntiFreeze
	FF Fault & Warning (Adattár)					I1 Bemeneti funkció 1
						I2 Bemeneti funkció 2
						I3 Bemeneti funkció 3
						I4 Bemeneti funkció 4
						O1 Kimeneti funkció 1
						O2 Kimeneti funkció 2
						RF Lenullázás fault & warning
						PW Jelszó módosítás

Olvasat

Megkülönböztető színek	A többszörös pumpa csoport beállításainak módosítása
	Érzékeny adatok halmaza. Ezen csoport bármely adatának, bármely berendezésen történő módosítását követően, minden kapcsolódó adat automatikusan módosul minden egyes berendezésen.
	A felhasználó igénye szerint, ezek a beállítási értékek automatikusan módosulnak és kiegyenlítődnek minden

	berendezésen. A berendezések közötti értékeltérés tollerálható.
	Kizárólag helyi érvényességű beállítási értékek.
	Beállítási értékek, csak olvasatra.

6.tábl.

7.2 Név szerinti választás a legördülő menüből

A különböző menüket a nevük szerint választhatjuk ki. A főmenün keresztül érjük el a menü lehetőségeket, amelyekből a \wedge vagy \vee gombok lenyomásával tudunk választani.

Miután kiválasztottuk a számunkra érdekes menüt, a MODE gombot kell lenyomnunk.

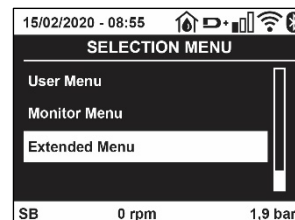
A MENÜ elérhető pontjai a következők: FŐMENÜ, FELHASZNÁLÓ MENÜ, MONITOR MENÜ és TELJES MENÜ.

A teljes menübe való belépéshez, szükségünk van egy belépési kulcsra, amely a 5. táblázatban feltüntetett gomb kombinációkkal érhető el.

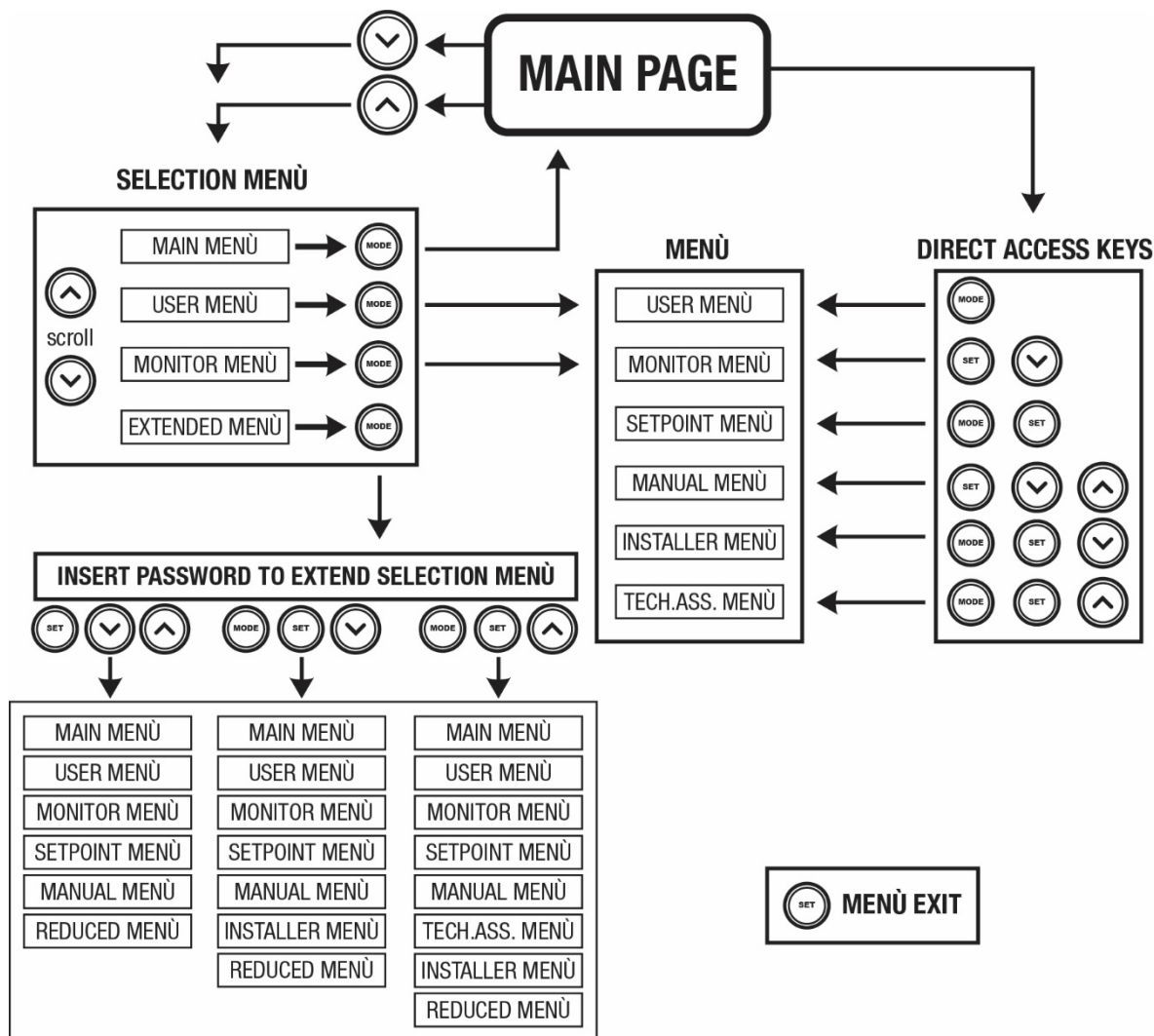
A menü belüli sorrend a következő: Felhasználó, Monitor, Setpoint, Kézi vezérlés, Beszerelés, Technikai segítségnyújtás.

A feloldott menüpontok 15 percen keresztül maradnak elérhetőek vagy mindaddig, amíg a kézivezérlésen keresztül nem oldjuk fel a "Speciális menük elrejtése" utasítással.

A 15. ábrán a menü kiválasztási funkciót összefoglaló sémát láthatják.



15. ábra



15.ábra: A menüpontok lehetséges elérési útja

7.3 A menüpontok (oldalak) struktúrája

A főoldalon mindig megtalálhatók a következők:

Státusz: működési állapot (pl. készenléti, go, Fault, bemeneti funkciók).

Motor ford.sz.: érték [rpm].

Nyomás: érték [bar] vagy [psi] a beállított mértékegységben.

Teljesítmény: az elfogyasztott teljesítmény értéke [kW].

WiFi és bluetooth állapota/erőssége a kapcsolódó ikonokon keresztül

Telefonkészülék és a pumpa közötti kapcsolat megléte a ház és vízcsepp szimbólummal kerül jelölésre.

Ha esemény történik, megjelenhet az alábbi kijelzés:

Hibajelzés

Figyelmeztetések

Bemenetekhez társított funkciók jelzése

Spec.ikonok

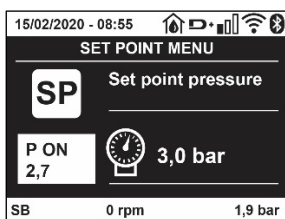
A hiba feltételeket a 7. táblázat foglalja össze, a VÉDELMI RENDSZEREK című 10. fejezetben.

Státusz (állapot) és hiba üzenetek a kijelzési főoldalon	
Azonosító	Leírás
GO	Motor működésben
SB	Motor áll
DIS	Motor státusz: manuálisan leállítva
F1	Státusz / alarm az úszókapcsoló működésére nézve
F3	Státusz / alarm : rendszer inaktíválási funkciója
F4	Az alacsony nyomás Vészjelző működési állapota/vészjele
P1	1. segéd setpoint-tal való működés státusza
P2	2. segéd setpoint-tal való működés státusza
P3	3. segéd setpoint-tal való működés státusza
P4	4. segéd setpoint-tal való működés státusza
Kommunik.ikon/szám	Többszivattyús működés státusza a megjelölt számmal való kommunikáció mellett
Ikon "E"-vel	Többszivattyús rendszer kommunikációs Error (hiba) státusza
EE	Gyári beállítások írása és olvasása/EEPROM
WARN Alacsony feszültség	Tápfeszültség hiánya miatti figyelmeztetés

7.tábl.: Státusz és hiba üzenetek a főoldalon

A menü egyéb oldalai a társult oldalakkal változnak és a későbbiekben kerülnek ismertetésre a kijelzés és beállítás típusa szerint..

Minden egyes menüben belül, a lap alján állapot kijelző sáv van feltüntetve, amely a fő működési beállítási értékeket mutatja (állapot, sebesség és nyomás).



16. ábra - Menü paraméterek

Valamennyi menü-oldal alján lévő státusz-sor jelentése	
Azonosító	Leírás
GO	Motor működésben van
SB	Motor áll
Rokkant	Motor státusz: inaktívált manuálisan
rpm	Motor ford./perc
bar	A berendezés nyomása
FAULT	Hiba jelenléte mely megakadályozza a szivattyú vezérlését

8. tábl.: a státusz-sor jelentése

7.4 Paraméterek módosításának tiltása jelszóval

A rendszer rendelkezik egy jelszavas védelemmel. Ha beadunk egy jelszót, a paraméterek láthatók lesznek, de nem lehet őket módosítani. A paraméter kezelési rendszer a Szerviz (Műszaki asszisztencia) menüben található és a PW paraméter által kezelhető.

7.5 A szivattyúmotor aktiválása és tiltása

Normál működés esetén a “^” és a “v” gombok egyidejű megnyomása és felengedése a motor leállítását / indítását eredményezi (ismét elvégezhető a lekapcsolást követően is.) Amennyiben egy alarm állapot áll fenn, a fent leírt művelet az alarm állapot resetelését is jelenti. Ha a motorműködés tiltva van, ezt az állapotot a fehér villogó led jelzni a kezelő felé. Ez a parancs bármelyik menü oldalról aktiválható, kivéve az RF és a PW oldalak.

8. AZ EGYES PARAMÉTEREK JELENTÉSE

8.1 Felhasználói menü

A főmenütől indulva a MODE gombot megnyomva (vagy ^ vagy v), gomb megnyomásával a legördülő, kiválasztó menüt használva eljuthatunk a felhasználói menühöz (MENU UTENTE). Ezen belül a MODE gombbal lehet a különböző oldalakat futtatni. A kijelzett értékek a következők.

8.1.1 Státusz:

Kijelzi a szivattyú státuszát.

8.1.2 RS: a fordulatszám kijelzése

A Motor fordulatszámának kijelzése (RPM)

8.1.3 VP: a nyomás kijelzése

Kijelzésre kerül a berendezés nyomása [bar]-ban vagy [psi] -ben a használt mérőrendszer függvényében.

8.1.4 VF: Az átfolyás kijelzése

Kijelzésre kerül a pillanatnyi átfolyás [liter/perc] vagy [gal/perc] a beállított mértékegység szerint.

8.1.5 PO: Elnyelet teljesítmény kijelzése

Az elektromos szivattyú által elnyelt elektromos teljesítmény [kW]. A mért érték (PO) szimbóluma alatt megjelenhet egy villogó kerek kijelzés. Ez előzetes figyelmeztetést ad arra vonatkozóan, hogy a szivattyú túllépte a max. megengedett értéket.

8.1.6 C1: A fázisáram kijelzése

A motor fázisárama [A]-ben. A mért fázisáram (C1) szimbóluma alatt megjelenhet egy villogó kerek kijelzés. Ez előzetes figyelmeztetést ad arra vonatkozóan, hogy a szivattyú túllépte a max. megengedett áramerősség értéket. Ha a szimbólum szabályos időközökkel villog, az azt jelzi, hogy nagy valószínűséggel be fog avatkozni a túláram miatti védelem..

8.1.7 TE: Felszívó hőmérséklete

Az elszívó hőmérsékletét jelzi ki.

8.1.8 Pin: Felszívási nyomás

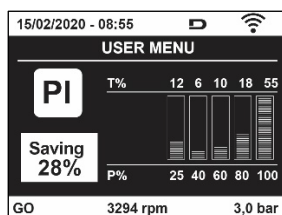
A felszívás során mért nyomás [bar]-ban vagy [psi]-ben kifejezve, a használt mértékegységi rendszer szerint.

8.1.9 Működési órák és indítások száma

Három sorban kijelzésre kerül a szivattyú elektromos táplálásának óraszám, a működési órák száma és a motor-indítások száma.

8.1.10 PI: Teljesítmény hisztogram

Kijelzésre kerül egy 5 oszlopos teljesítmény diagram. A diagram bemutatja, hogy mennyi ideig volt használatban a szivattyú egy bizonyos teljesítmény szinten. A diagram oszlopai mutatják a különböző teljesítmény szinteket, míg a másik adatsor a szivattyú bekapcsolási idejét mutatja (% -os idő a teljes időhöz képest).



17.ábra: Teljesítmény diagram kijelzése

8.1.11 Többszivattyús rendszer

Kijelzésre kerül a rendszer státusza amikor többszivattyús működés történik. Ha nem áll fenn a kommunikáció a hiányzó vagy megszakadt kommunikáció ikonja kerül kijelzésre. Ha több egymással összekötött berendezés van jelen, kijelzésre kerül egy ikon mindegyikhez. Az ikon egy szivattyút ábrázol és ez alatt megjelennek a rá vonatkozó státusz karakterek.

A működési státusz szerinti kijelzést a 9. táblázat mutatja be.

A rendszer kijelzése		
Státusz	Ikon	Státusz információ az ikon alatt
Motor működik	Forgó szivattyú szimbóluma	Valós ford.sz. három számjegyben
Motor áll	Álló szivattyú szimbóluma	SB
Berendezés hibaáll.-ban	Álló szivattyú szimbóluma	F

9.tábl.: A többszivattyús rendszer kijeletetése

Ha egy adott berendezés tartalékként van konfigurálva, a szivattyú ikonja sötét és a kijelzés a 6. táblázatnak megfelelő, azzal a különbséggel, hogy álló motor esetén a kijelzés "F" és nem "SB".

8.1.12 NT: A hálózati beállítás megjelenítése

A hálózati és sorozat kapcsolódásra vonatkozó információk. A sorozat kapcsolódásra vonatkozó adatok teljes mértékű leolvasásához, nyomjuk le a "N" gombot.

8.1.13 VE: Verzió megjelenítése

A hardware, a sorozatszámra és a pumpa mac address verziójára vonatkozó információk.

8.1.14 FF: Fault & warning kijeletetése (történeti)

A rendszer működése folyamán előfordult hibák időrendbeli (kronológikus) kijeletetése. Az FF szimbólum alatt megjelenik két számjegy x/y melyek a következőket jelzik: x= kijelzett hibák, y= memóriában tárolt összes hiba száma ; a számoktól jobbra látható egy jelzés a kijelzett hiba típusára vonatkozóan. A ^ és v gombokal időbeli sorrendben futtatható a hibák sora: a v gombbal visszafelé haladunk a legrégebbi hibáig, míg a ^ gombbal a frissebb hibák felé haladunk egészen a legfrissebbig.

A hibák tehát kronológikus sorrendben jelezhetők ki, a legrégebbitől x=1 a legfrissebbig x=y.. Minden egyes hibajel esetében kijelzésre kerül a hiba dátuma és időpontja. A maximálisan kijeletethető hibaszám 8, ettől több esetén törlődik a legrégebbi.

Ez a menüpont csak a hibák kijeletetésére szolgál de nem alkalmas részletesre. Részletelni a szerviz menü (MENU ASSISTENZA TECNICA) RF címszavától lehet a megfelelő paranccsal. Sem egy manuális reszet, sem a készülék kikapcsolása, sem a gyári értékek visszaállítása nem törli a hibatörténetet, csak a fenti eljárás.

8.2 A monitor menüje

A főmenütől indulva 2 másodpercig egyszerre nyomva a "SET" és "v", gombokat, vagy a legördülő menüt használva a ^ vagy v, gombbal, kiválasztható a "MENU MONITOR". A menün belül a MODE gombot megnyomva, sorrendben a következő értékek kerülnek kijelzésre.

8.2.1 BK: Kijelző fényessége

A kijelző hátsó megvilágítását állítja be, egy 0 és 100 értékskálán.

8.2.2 TK: A hátsó megvilágítás bekapcsolási ideje

A hátsó megvilágítás, legutolsó gombnyomástól számított bekapcsolási idejét lehet vele szabályozni. Engedélyezett értékek: 20 másodperctől 10 percig vagy 'folyamatosan bekapcsolt'.

Miután a hátsó megvilágítás kikapcsolt, az első gomb lenyomásával a világítás azonnal visszatér.

8.2.3 LA: Nyelv

Az alábbi nyelvek egyikének kijeletetése:

- Olasz
- Angol
- Francia
- Német
- Spanyol
- Holland
- Svéd
- Török
- Szlovák
- Román
- Orosz

- Thaiföldi
- Portugál

8.2.4 TE: A hűtőborda hőmérsékletének kijelzetezése

8.2.5 BT: Az adatkártya hőmérsékletének megjelenítése.

8.3 Setpoint menü

A főmenüből érhető el úgy, hogy a "MODE" és a "SET" gombokat egyidejűleg nyomjuk amíg meg nem jelenik a kijelzőn az "SP" felirat (vagy a legördülő menüt használva a \wedge vagy \vee gombbal). A \wedge és \vee gombokkal növelhető vagy csökkenthető a berendezés beállítási nyomása. Az aktuális menüből való kilépéshez illetve a főmenühöz való visszatéréshez nyomja meg a SET gombot.

8.3.1 SP: setpoint nyomás beállítása

A berendezés nyomásalakulásához szükséges nyomásérték: min 1,0 bar (14 psi) – max 12,0 bar (174 psi)

8.3.2 A kisegítő nyomás beállítása

A készüléknek lehetősége van megváltoztatni az alapjelnyomást a bemenetek állapotának megfelelően, legfeljebb 4 segédnyomás állítható be összesen 5 különböző alapértékre. Az elektromos bekötésekre vonatkozóan, lásd a vezérlőegység kézikönyvében leírtakat. A software beállításokra vonatkozóan lásd a 8.6.15.3, Kisegítő setpoint bemeneti funkciójának beállítása című fejezetet.



Ha egyszerre több, különböző bemenetekhez társított kiegészítő nyomásfunkció aktív, akkor a készülék az összes aktivált közül a legkisebb nyomást produkálja.



A kisegítő setpointok a központi irányítóegységen keresztül használhatóak.

8.3.2.1 P1: Az 1 kisegítő setpoint beállítása

Az a nyomásérték, amelyen a rendszer nyomás alá kerül, abban az esetben, ha a kisegítő setpoint funkció aktiválásra került az 1. bemeneten.

8.3.2.2 P2: Az 2 kisegítő setpoint beállítása

Az a nyomásérték, amelyen a rendszer nyomás alá kerül, abban az esetben, ha a kisegítő setpoint funkció aktiválásra került az 2. bemeneten.

8.3.2.3 P3: Az 3 kisegítő setpoint beállítása

Az a nyomásérték, amelyen a rendszer nyomás alá kerül, abban az esetben, ha a kisegítő setpoint funkció aktiválásra került az 3. bemeneten.

8.3.2.4 P4: Az 4 kisegítő setpoint beállítása

Az a nyomásérték, amelyen a rendszer nyomás alá kerül, abban az esetben, ha a kisegítő setpoint funkció aktiválásra került az 4. bemeneten.



A pumpa újraindulási nyomása egyrészt függ a beállított nyomástól (SP, P1, P2, P3, P4), illetve függ az RP-től. Az RP érték a nyomáscsökkenést fejezi ki, az "SP"-hez képest (vagy az esetlegesen aktivált kisegítő setpointtól), ami a pumpa újraindulását okozza.

Például: SP = 3,0 [bar]; RP = 0,5 [bar]; nincs aktiv kisegítő setpoint funkció: A normál működés során a berendezés a 3,0 [bar]-on kerül nyomás alá. Az elektropumpa újraindulása akkor következik be, amikor a nyomás 2,7 [bar] alá süllyed.



A pumpa kapacitásához képest túl magasra állított nyomásérték beállítása (SP, P1, P2, P3, P4), hamis vízhiány BL hibajelelet okozhat; ilyen esetekben, le kell csökkenteni a beállított nyomásértéket.

8.4 Muális műveletek menüje

A főmenüből érhető el úgy, hogy a "SET" & " \wedge " & " \vee " gombokat egyidejűleg nyomjuk addig, amíg meg nem jelenik a "MANUALE" menü. (vagy a legördülő menüt használva a \wedge vagy \vee gombbal).

Ez a menü lehetővé teszi a konfiguráció paramétereinek kijelzését és módosítását: a MODE gomb futtatja a menü oldalait, a \wedge és \vee gombokkal lehet növelni vagy csökkenteni az aktuális paramétert. A menüből való kilépés és a főmenühöz való visszatérés a SET gomb megnyomásával lehetséges.

MAGYAR

A manuális menübe való belépés a \wedge \vee gombokkal egy kényszerített STOP állapotot hoz létre. Ez használható a gép leállításához is. A manuális módban -függetlenül az éppen kijelzett paramétértől- mindig lehetséges a következő parancsok végrehajtása:

A szivattyú átmeneti jellegű beindítása

A MODE és \wedge gombok egyszerre történő megnyomása kiváltja a szivattyú indulását RI fordulatszámra és ez az állapot fennmarad amíg a gombokat benyomva tartjuk. Amikor a szivattyú ON vagy OFF parancsa végrehajtásra kerül, az közlésre kerül a monitoron.

A szivattyú indítása

A MODE \vee \wedge gombok 2 másodpercig való egyidejű nyomása kiváltja a szivattyú indulását RI fordulatszámra. Ez a működés fennmarad addig amíg meg nem nyomjuk a SET gombot. A SET következő megnyomása már a MANUAL menüből való kilépést jelenti.

Amikor a szivattyú ON vagy OFF parancsa végrehajtásra kerül, az közlésre kerül a monitoron. Ha ebben a módban 5 másodpercnél tovább működtetjük a szivattyút víz átfolyása nélkül, túlmelegedési hiba fog jelentkezni, melynek hibaüzenete: PH. A PH hibaállapotból kizárólag automatikus reszet lehetséges. A reszetelési idő 15 másodperc és ha a PH hibaállapot 6-szor bekövetkezett, az időtartam 1 órára nő. Ha a hibaállapotot feloldja egy automatikus reszet, a szivattyú stop állapotba kerül amíg újra nem indítják a "MODE" " \vee " " \wedge " gombokkal.

8.4.1 Státusz

Kijelzésre kerül a szivattyú státusza.

8.4.2 RI: Fordulatszám beállítása

Beállítható a motor fordulatszáma (rpm). Lehetséges a fordulatszám növelése egy előre meghatározott értékig.

8.4.3 VP: A nyomás kijelzete

A berendezés mért nyomása [bar] vagy [psi] mértékegységben a használt mértékegység rendszer függvényében.

8.4.4 VF: Az átfolyás kijelzete

Kijelzi az átfolyást a választott mértékegységben. A mértékegység lehet [l/min] vagy [gal/min] lásd: 8.5.4 - MS: Mértékegys.rendszer..

8.4.5 PO: Az elnyelt elektromos teljesítmény kijelzete

Az elektromos szivattyú által elnyelt elektromos teljesítmény [kW]. A mért érték (PO) szimbóluma alatt megjelenhet egy villogó kerek kijelzés. Ez előzetes figyelmeztetést ad arra vonatkozóan, hogy a szivattyú túllépte a max. megengedett értéket..

8.4.6 C1: A fázisáram kijelzete

A motor fázisárama [A]-ben.

A mért fázisáram (C1) szimbóluma alatt megjelenhet egy villogó kerek kijelzés. Ez előzetes figyelmeztetést ad arra vonatkozóan, hogy a szivattyú túllépte a max. megengedett áramerősség értékét. Ha a szimbólum szabályos időközökkel villog, az azt jelzi, hogy nagy valószínűséggel be fog avatkozni a túláram miatti védelem.

8.4.7 RS: A fordulatszám kijelzete

A motor fordulatszáma (rpm)..

8.4.8 TE: A hűtőborda hőmérsékletének kijelzete

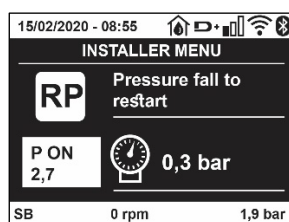
8.5 Installátori menü

A főmenüből indulva nyomja egyidőben a "MODE" & "SET" & " \vee " gombokat amíg meg nem jelenik az installátori menü paramétere a kijelzőn (vagy válassza ki a legördülő menüből a \wedge vagy \vee gombbal). A menüben kijelzethetők és módosíthatók a konfigurációs paraméterek: A MODE gombbal futtathatók a menü-oldalak míg a \wedge és \vee gombokkal növelhető vagy csökkenthető az aktuális érték. A menüből való kilépéshez illetve a főmenühöz való visszatéréshez nyomja meg a SET gombot.

8.5.1 RP: Újraindítási nyomáscsökkenés beállítása

Kifejezi a nyomáscsökkenés értékét az SP értékhez képest, amit a szivattyú újraindítása okoz.

Például ha a setpoint értéke 3,0 [bar] és az RP = 0,5 [bar], az újraindítás 2,5 [bar]. Az RP érték minimálisan 0,1 míg a maximális értéke 1 [bar]. Különleges esetekben (amikor pl. a setpoint alacsonyabb mint az RP) az érték automatikusan törölhető. A kezelő segítése érdekében az RP beállítás kijelzési oldalán az RP érték alatt megjelenik az újraindítási nyomás (18.ábra).



18.ábra: az újraindítási nyomás beállítása

8.5.2 OD: A berendezés típusa

A beállítható érték 1 vagy 2 attól függően, hogy a berendezés merev vagy rugalmas. A gyári beállítás 1 mely megfelel a berendezések nagyobb hányadához.

Olyan nyomásingadozások esetén melyeket nem lehet megszüntetni a GI és GP paraméterekkel, válassza a 2-es módot.

FONTOS: A két konfigurációban változnak a GP és GI vezérlési paraméterek is. Emellett az 1 módbeli GI és GP paraméterek az 1 módban más memóriában vannak tárolva mint a 2 mód esetén. Ez azt jelenti, hogy az 1 módbeli GP helyett a 2 módbeli GP lesz alkalmazva, ha áttérünk a 2 módba de az 1 módbeli érték újra aktuális lesz, ha visszatérünk az 1 módba. A kijelzőn látható valamely értéknek más-más "súlya" van a kétféle módban mert mások az ellenőrzési algoritmusok.

8.5.3 AD: A címzés konfigurálása

Csak a többszivattyús rendszereknél van jelentősége. A berendezés számára kiosztott kommunikációs cím állítható be. A lehetséges értékek: automatikus (default), vagy manuálisan beállított. A manuálisan beállított címek értéke 1 és 4 közötti. A címek konfigurációjának homogénnek kell lennie a csoport minden berendezésénél: vagy mindegyik automatikus vagy mindegyik manuális legyen. Nem megengedett azonos címeket beállítani. Úgy a vegyes jellegű cím kiosztás esetén (néhány manuális, néhány automatikus) mint az esetleges duplikált címek esetén hibajelzés keletkezik. A hibajelzés egy villogó "E" (lásd 2. tábl.) a berendezés címzésének helyén. Ha a címkiosztás automatikus, minden bekapcsolásnál az előzőtől eltérő címek kerülhetnek kiadásra de ez nem befolyásolja a helyes működést.

8.5.4 MS: A mértékegység rendszere

Beállítható nemzetközi vagy angolszász-amerikai jellegű mértékegység. A részleteket lásd a 10. táblázatban.

MEGJ: az átfolyás angolszász-amerikai mértékegységben (gal/ min) egy átszámítási érték használatával kerül kijelzésre: 1 gal = 4.0 liter (metrikus gallon).

Kijezett mértékegységek		
Nagyság	Nemzetközi mértékegységek	angolszász-amerikai mértékegységek
Nyomás	Bar	psi
Hőmérséklet	°C	°F
Átfolyás	l/min	gal/min

10.tábl.: Mértékegység rendszer

8.5.5 AS: Berendezések társítása

Lehetővé teszi a kapcsolódás/szétkapcsolódás végrehajtását a következő berendezésekkel:

- esy -> Másik e.sybox szivattyú egy max. 4 elemből álló csoportban
- DEV -> Más esetlegesen kompatibilis egységek

Az AS kijelzési oldalon kijelzésre kerülnek a csatlakoztatott berendezések ikonjai, alul egy azonosító jellel és a rá vonatkozó vételkészséggel. Egy folyamatosan világító ikon azt jelzi, hogy a csatlakoztatott berendezés helyesen működik. Az áthúzott ikon azt jelenti, hogy a berendezés úgy van konfigurálva, mintha a csoport része lenne, de nem lehet érzékelni azt.



Ezen az oldalon nem látható minden olyan készülék mely az ethernet hálózaton van, csak az, amelyik a mi hálózatunkhoz társítva van. Csak a saját hálózaton belüli berendezéseket látja működőképesnek. Több analóg hálózat is működhet a kábel nélküli kapcsolat hatósugarán belül és annak érdekében, hogy a kétértelműségeket elkerüljük a felhasználó számára nincsenek működőképesnek kijelölve azon elemek melyek nem a szivattyúzó rendszer részei.

Ezen a menü-oldalon társítható, vagy leválasztható egy berendezés a a kábelmentes hálózatról.

A berendezés indításakor az AS menüpont semmilyen kapcsolatot nem jelez mert nincs társított berendezés. Ebben az állapotban kijelzésre kerül a következő üzenet: "No Dev" és a COMM led kikapcsolt állapotban van. Csak kezelői beavatkozás nyomán lehet egy berendezést társítani a hálózathoz vagy leválasztani róla.

Berendezések társítása

Miután beléptünk az AS oldalra, 5 másodpercen át nyomjuk le a "^^" gombot, ezzel a gép megkezdi a wireless csatlakozások felkutatását és ezt az állapotát a COMM kijelző szabályos időközönkénti villogásával jelzi ki. Amint két olyan berendezés mely a kommunikációs zónán belül van és lehetőségük van rá, egymás között kapcsolatot létesítenek.

Ha a társítás nem lehetséges az egyik vagy mindkét berendezés problémája miatt, a folyamat befejeződik és mindkét monitoron megjelenik egy pop up (felugró üzenet) mely közli: "associazione non effettuabile" (társítás nem lehetséges). A társítás megghiúsulásának oka lehet, hogy a keresett elem már benne van a maximális számban vagy nem felismert. Ebben az esetben ismétlje az eljárást előlről.

A társítási folyamat státusza addig marad aktív amíg találunk társítandó elemet (függetlenül a társítás sikerességétől); ha 1 percen belül nem sikerül társítandó elemet találni, a berendezés automatikusan kilép a társítási státuszából. Kezelői beavatkozásra bármelyik pillanatban ki lehet lépni a társítási státuszából a SET vagy MODE nyomógomb megnyomásával.

Shortcut. Az eljárás meggyorsítása érdekében egy kerülőút került kidolgozásra, amely lehetővé teszi a "v" gomb lenyomásával a pumpát a főoldalra csatoljuk be.

FONTOS: ha társítottunk 2 vagy több berendezést, a kijelzőn megjelenhet egy felugró üzenet mely felkér a konfiguráció finomítására. Ez akkor fordul elő, ha a társított berendezések különböző konfigurációs paraméterekkel működnek (pl. setpoint SP, RP stb.). Az egyik berendezésnél megnyomva a ^ gombot aktiválódik a reá vonatkozó konfiguráció tökéletesítésének lehetősége a többi készülékkel való összehangolás érdekében. Ha megnyomjuk a ^ gombot, megjelennek a "Attendere..." (Várjon) felugró ablakok és miután ez a fázis befejeződik, a szivattyúk elkezdnek szabályosan működni az összehangolt érzékeny paraméterekkel (bővebben lásd:11.1.5 fejezet)..

Berendezés leválasztása a hálózatról

Egy már létező csoporthoz tartozó berendezés leválasztása érdekében be kell lépni a leválasztandó berendezés AS kijelzési oldalára (Installatori menü) és legalább 5 másodpercig nyomni kell a v gombot. Ezt követően minden csatlakoztatott berendezés ikonja helyett a "No Dev" üzenet fog megjelenni és a COMM led kikapcsolt állapotban lesz

Berendezések cseréje a hálózatban

Egy hálózaton belüli berendezés cseréje érdekében le kell választani a cserélendő berendezést majd társítani kell az újat a fentiekben leírt műveletek szerint.

Amennyiben nem lehetséges leválasztani a cserélendő berendezést, (hiba van vagy nem elérhető) el kell végezni minden berendezés leválasztását és létre kell hozni egy új hálózatot.

8.5.6 PR: Távnymás érzékelő

A PR paraméter lehetővé teszi egy távolsági nyomásérzékelő kiválasztását.

Nincs hibajel beállítási érzékelő.

Funkcióik ellátásához a távérzékelőt a vezérlőegységhez kell csatlakoztatni, majd ezt az egységet az Eskyboxhoz kell társítani, ehhez lásd az Ellenőrző egység működése, valamint a 11.1.12 WireLess vezérlés című fejezeteket.

Amint az esybox és a központi egység közötti létrejön a csatlakozás, illetve a távolsági nyomásérzékelő is bekapcsolódott, az érzékelő azonnal működésbe lép.

Amikor az érzékelő aktív, a kijelzőn egy ikon jelenik meg, amely egy stilizált érzékelőt ábrázol, benne egy P betűvel. A távoli nyomásérzékelő szinergiában működik a belső érzékelővel, biztosítva, hogy a nyomás soha ne essen az alapjel nyomás alá a rendszer két pontjában (belső érzékelő és a távolsági érzékelő). Ez lehetővé teszi az esetleges szivárgások kiegyenlítését.

MEGJEGYZÉS: a setpoint nyomásának az alsó nyomásponton történő fenntartása érdekében, a másik pont nyomása meghaladhatja a setpoint nyomását.

8.5.7 EK: a felszívási alacsony nyomás érzékelése

Az EK paraméter, az alábbi lépések elvégzésével teszi lehetővé a felszívási alacsony nyomás érzékelés funkció beállítását:

- kikapcsolt funkció
- kikapcsolt funkció és automatikus visszkapcsolás
- kikapcsolt funkció és kézivezérlésű visszkapcsolás

A felszívási alacsony nyomás érzékelés funkció a T1 időtartam elérésekor leblokkolja a rendszert (lásd T1: Az alacsony nyomás késleltetése).

Amikor a blokk aktiválódik, a főoldalon az F4 szimbólum jelenik meg.

A két különböző beállítás (autómata és kézivezérlésű visszkapcsolás) abban térnek el, hogy a pumpa leállítását követően, hogy kerül újra beindításra a rendszer:

- Az automata visszkapcsolási üzemmódban elengedhetetlen, hogy a felszívási nyomás meghaladja a PK határértéket, legalább 2 másodpercen át.
- A kézivezérlésű visszkapcsolási üzemmódban elengedhetetlen, a "A" és "v" gombok egyidejű lenyomása és felengedése.

8.5.8 PK: a felszívási alacsony nyomás határértéke

A nyomási határértéket, a felszívási alacsony nyomás okozó blokk beindítását kiváltó szint alá állítja be.

8.5.9 RT: forgási irány

A forgási irány megjelenítése. A beállítást a felhasználó nem változtathatja meg.

8.6 Szerviz (műszaki asszisztencia) menü

Itt olyan magasszintű beállítások végezhetők melyek speciális képzettségű szakembert vagy a szerviz munkatársát igénylik. A főmenüből indulva tartva benyomva egyszerre a "MODE" & "SET" & "^^" gombokat addig amíg meg nem jelenik a "TB" üzenet a kijelzőn (vagy használja a legördülő menüt a ^ és v gombokkal). Ez a menu lehetővé teszi, hogy kijelzessük és módosítsuk a konfiguráció különböző paramétereit : a MODE nyomógomb lehetővé teszi, hogy futtassuk a menü oldalait míg a ^ és v gombokkal növelni vagy csökkenteni lehet az aktuálisan kijelzett paraméter értékét. . A menüből való kilépés és visszatérés a főmenühöz a SET gomb megnyomásával lehetséges.

8.6.1 TB: Vízhiány miatti leállás jelzésének késleltetése

Ennek az időtartamnak a beállítása lehetővé teszi, hogy a vízhiány miatti leállás "lappangási" (nem jelzett) szakaszát beállítsuk másodpercben. Ezt követően lesz jelezve a vízhiány.

Ennek a paraméternek a változtathatósága hasznos lehet ha ismert a szivattyúmotor beindulása és az effektív szivattyúzás között eltelt idő. Erre jó példa lehet egy olyan rendszer melyben a szívócső különösen hosszú és ráadásul egy kisebb vesztesége (szivárgása) is van. Az ilyen rendszerrel előfordulhat, hogy a szívócső kissé leürül és annak ellenére, hogy nincs vízhiány, az elektromos szivattyúnak bizonyos időre van szüksége, hogy telítődjön, vizet nyomjon és megfelelő nyomás alá helyezze a vízellátó rendszert.

8.6.2 T1: Alacsony nyomás miatti késleltetés (kiwa funkció)

Beállítja az inverter kikapcsolási idejét, az alacsony nyomási jel vételétől kezdve (lásd a Felszívási részen érzékelt alacsony nyomás című, 8.5.7 fejezetet). A bemenet megfelelő konfigurálásával, az alacsony nyomási jel a 4 bemenet mindegyikén fogadhatóvá válik (lásd Az IN1, IN2, IN3, IN4 digitális kiegészítő bemenetek beállítása című, 8.6.15 fejezetet). A T1 időtartam 0 és 12 másodperc közötti értékre állítható be. A gyári beállítás 2 másodperc.

8.6.3 T2: Kikapcsolási késleltetés

Beállítható az a késleltetési idő mellyel az inverter kikapcsol miután beálltak a leállás feltételei : Nyomás OK és a víz áramlás kisebb mint a minimális határérték. A T2 időtartam 2 - 120 másodperc közötti lehet. A gyári beállítás 10 másodperc.

8.6.4 GP: Arányos nyereség (hozam) tényező

Az arányos érték általában növelendő olyan rendszereknél melyekre a rugalmasság jellemző (pl. PVC csövezésű rendszerek) és csökkentendő a merev rendszereknél (pl. acél csövezetek).

A rendszerbeli állandó nyomás fenntartása érdekében az inverter egy PI típusú ellenőrzést végez a mért nyomás hibájára nézve. Ezen hiba alapján az inverter kalkulálja a motorra adandó teljesítményt. Ennek az ellenőrzésnek a viselkedése a beadott GP és GI paraméterek függvénye. Annak érdekében, hogy az inverter megfeleljen minden típusú rendszernek melyben működnie kell, a fenti két paraméter beállításánál eltérhetünk a gyári értéktől. Ennek ellenére kiemelhető, hogy szinte minden berendezéshez optimális a gyárilag beállított GP és GI paraméter értéke. Ha viszont problémák vannak a szabályzás terén, a két paraméter értéke változtatható.

8.6.5 GI: Általános nyereség (hozam) tényező

Ha az átfolyás (szállítási teljesítmény) hirtelen növekedésekor nagy nyomásesés jelentkezik, vagy lassú reagálása rendszerrel növelje a GI értékét. A setpoint körüli értéknél jelentkező nyomás ingadozások esetén viszont csökkentse a GI értékét.

FONTOS: A megfelelő nyomásszabályozás érdekében általában a GP és GI érték egyaránt beállítandó.

8.6.6 RM: Maximális fordulatszám

Beállítható a szivattyú maximális fordulatszáma.

8.6.7 A berendezések számának és a tartalékoknak a beállítása

8.6.8 NA: Aktív berendezések száma

Az NA paraméterrel a szivattyúzáshoz tartozó aktív berendezés-számot állíthatjuk be. Az érték 1 és a maximális szám vagyis 4 között állítható be. Az NA paraméter default (gyári) értéke N vagyis annyi, amennyi berendezés automatikusan érzékelve van az elektronikus vezérlés által és ha újabbak kapcsolódnak be vagy törölődnek, a rendszer az NA paraméterben automatikusan aktualizálja az érzékelt berendezések számát. Ha az N értéktől eltérő, fix értéket állítunk be az NA paraméterbe, akkor azt a berendezés-számot adjuk be mely maximálisan aktív lehet a csoportban. Ez a paraméter akkor használható, ha le kívánjuk határolni a hálózatban tartandó berendezések számát és esetleg egy vagy több szivattyúzó berendezést tartalékként kívánunk kezelni. (lásd 7.6.10 IC: Tartalék berendezés konfigurálása)

Ugyanezen a menü oldalon látható (módosítási lehetőség nélkül) az ide tartozó két másik paraméter is vagyis az N (automatikusan érzékelt berendezések száma) és az NC (aktuálisan társított berendezések maximális száma).

8.6.9 NC: Egyidőben társított berendezések

Az NC paraméterben van beállítva, hogy hány berendezés dolgozhat egyszerre. Értéke az 1 és az NA között változhat. Default (gyárilag beállított) értéként az NA-t veszi fel ami azt jelenti, hogy ahogyan nő az NA, úgy nő az NC értéke is. Az NA-tól eltérő értéket beállítva elhatárolódunk az NA-tól és fix értéként rögzítjük az egyidőben résztvevő berendezések maximális számát . Ez a paraméter arra szolgál, hogy lehatároljuk azon berendezések számát melyeket egyszerre bekapcsolhatunk vagy bekapcsolni kívánunk (lásd: 8.6.10 IC: Tartalék

berendezések konfigurációja). Ugyanezen a menü oldalon látható (módosítási lehetőség nélkül) az ide tartozó két másik paraméter is vagyis az N (automatikusan érzékelt berendezések száma) és az NA (aktív berendezések száma).

8.6.10 IC: Tartalék berendezés konfigurálása

Konfigurálható egy berendezés aktívként vagy tartalékként. Ha egy berendezés beállítása "auto" (default) akkor normál módon résztvesz a szivattyúzásban, ha viszont tartalékként van konfigurálva, akkor minimális indulási prioritással lesz társítva vagyis az így konfigurált berendezés mindig utolsónak indul. Ha az aktív berendezések számának paraméterében eggyel kisebb értéket tárolunk mint a jelenlévő berendezések száma ugyanakkor beállítunk egy tartalékot, az azt jelenti, hogy normál esetben (ha nincs hiba) a tartalék nem indul viszont ha az aktív berendezések egyike meghibásodik (áramkimaradás, vagy valamelyik védelem beavatkozása) akkor a tartalék berendezés indul.

A tartalék konfiguráció státusza a következő módokon látható: A többszivattyús rendszer kijelzési oldalán az ikon felső része színes; az AD és a fő kijelzési oldalán a berendezés címzését jelző kommunikációs ikon egy színes alapon megjelenő szám. A tartalékként konfigurált berendezések száma egynél több is lehet egy szivattyúzási csoporton belül. Annak ellenére, hogy a tartalékként konfigurált berendezések nem vesznek részt a normál szivattyúzásban hatáson állapotban vannak tartva az ülepedésgátló algoritmus által. Ez az algoritmus 23 óránként változtatja a szivattyú indítási prioritást és legalább egy percig folyamatosan működtet minden szivattyúzó berendezést. Ez az algoritmus biztosítja, hogy ne poshadjon meg a víz a szivattyú járókerekinél illetve hatáson állapotban legyen minden egyes mozgó gépelem. Ez a megoldás minden szivattyúzó berendezés számára hasznos, különösen a tartalék berendezésekre nézve amelyek normál körülmények mellett nem működnek.

8.6.10.1 Konfigurációs példák többszivattyús rendszerhez

1. példa:

Egy szivattyúzó rendszer 2 berendezésből áll, (N=2 automatikusan érzékelve) melyek közül 1 van beállítva aktívnek (NA=1), egyidőben egy működik (NC=1 vagy NC=NA emiatt NA=1) egy pedig tartalék (IC=egy tartalék a két szivattyúból).

Fentiek hatása a következő: a nem tartalékként konfigurált berendezés elindul és működik (akkor is, ha nem sikerül fenntartania a hidraulikus töltést és a kifejtett nyomás alacsony). Amennyiben ez meghibásodik, működésbe lép a tartalék berendezés.

2. példa:

Egy szivattyúzó rendszer 2 berendezésből áll, (N=2 automatikusan érzékelve) és mindkettő aktív illetve egyidőben működni képes. (Gyári beállítás: NA=N és NC=NA) egyik viszont tartaléknak is be van állítva (IC=egy tartalék a két szivattyúból).

Fentiek hatása a következő: először mindig az a szivattyú indul amelyik nem tartaléknak van konfigurálva, de ha a kifejtett nyomás túl alacsony, elindul a tartalék szivattyú is. Ily módon a vezérlés mindig megpróbálja az egyik szivattyút pihentetni (azt amelyik tartalékként lett konfigurálva) de ez a szivattyú szükséges esetben segítségként beléphet, pl. amikor nagyobb hidraulikus terhelés jelentkezik a rendszernél.

3. példa:

Egy szivattyúzó rendszer 4 berendezésből áll, (N=4 automatikusan érzékelve) amelyből 3 van beállítva aktívként (NA=3), 2 egyidőben működő (NC=2) és 1 mint tartalék (IC=tartalék két berendezéshez). Fentiek hatása a következő: Maximum két berendezés egyidőben indulhat. A két berendezés mely egyidőben (egyszerre) működhet rotációs módon fog kiválasztódni a 3 berendezés közül úgy, hogy a rájuk vonatkozó maximális leváltási idő (ET) tiszteletben lesz tartva. Amennyiben az aktív berendezések egyike meghibásodik, nem lép működésbe tartalék berendezés mert 2-nél több berendezés egyszerre nem indulhat (NC=2) és továbbra is 2 berendezés lesz aktív. A tartalék akkor avatkozik be, ha 2 közül egy másik is meghibásodik.

8.6.11 ET: Maximális leváltási idő

Beállítható a csoporton belüli szivattyú maximális leváltási ideje. Csak egymással összekötöttségben lévő szivattyúzási csoportoknál van jelentősége. Az időtartam 0 és 9 óra közötti értékre állítható be. A gyári beállítás 2 óra. (ha letelik a leváltási idő, egy újraindításnál egy másik szivattyú indul!)

Amikor egy berendezés ET ideje letelt, újra kiosztódik az indulási sorrend úgy, hogy az éppen letelt működési idejű szivattyú a legelső prioritású szintre kerül. Ez a stratégia azt a célt szolgálja, hogy kíméljük azt a berendezést amelyik már működött és kiegyensúlyozzuk a csoporton belüli berendezések működési idejét. Annak ellenére, hogy valamelyik berendezés az utolsó indulási helyre kerül (mert éppen működött) ha a hidraulikus terhelés miatt esetleg szükséges lenne a beavatkozása, akkor elindul, hogy garantálva legyen a beállított nyomás.

Az indulási prioritás az ET idő alapján két esetben kerül újra kiosztásra:

1. Váltás a szivattyúzás közben: amikor a szivattyú megszakítással bekapcsolt a szivattyúzás max. abszolút időtartamáig.
2. Váltás a standby terén: amikor a szivattyú standby (készen léti) de letelt az ET érték 50%-a.

Ha az ET értéke nulla (0), akkor cserélődik a standby. Ha a csoport egyik szivattyúja leáll, a következő újraindításnál egy másik indul.



Ha az ET paraméter (max.leváltási idő) nulla értékre van beállítva, minden újraindításnál csere van, függetlenül a szivattyú ledolgozott idejétől.

8.6.12 AY: Anti Cycling (ciklikusság tiltása)

Ahogy a 10.1.2. fejezetben kifejtésre kerül, ez a funkció arra szolgál, hogy elkerülhessük a túl gyakori ki/bekapcsolásokat ha veszteség (szivárgás) van. Két módon alkalmazható a funkció: normál és smart módon. Normál módban N számú start/stop után a vezérlés leállítja a

szivattyút. Smart módban viszont a vezérlő az RP paraméterre fog hatni a vesztségek negatív hatásának csökkentése érdekében. "Disabilitato" (kiiktatva) beállítás mellett a funkció nem avatkozik be.

8.6.13 AE: Megszoulás gátlási funkció aktiválása

A funkció célja, hogy elkerülhessük a mechanikus megszorulást hosszú idejű inaktivitás esetén úgy, hogy az elektronika rendszeres időközökkel indítja a szivattyút. Ha a funkció aktiválva van, a szivattyú 23 óránként elvégez egy blokkolásgátlási célú 1 perces működést.

8.6.14 AF: Antifreeze (fagygtátlás) funkció engedélyezése

Ha ez a funkció aktiválva van, a szivattyú automatikusan beindul valahányszor a hőmérséklet fagyponthoz közeli lesz annak érdekében, hogy elkerüljük a szivattyú repedését.

8.6.15 Az IN1, IN2, IN3, IN4 digitális kisegítő bemenetek beállítása

Ebben a fejezetben a különböző funkciók, az I1, I2, I3, I4 paramétereknek köszönhetően a berendezéssel wireless kapcsolattal csatlakozó, a központi ellenőrző egység bemeneteinek lehetséges beállításai kerülnek leírásra. Az elektromos bekötésekre vonatkozóan lásd a kézikönyv központi ellenőrző egységére vonatkozó részeket.

Az IN1 és az IN4 bemenetek egymásnak teljesen megfelelnek, mindkettőhöz az összes funkció társítható. Az I1, I2, I3, I4 paraméterekkel a kívánt funkció társítható az ennek megfelelő bemeneten (IN1, IN2, IN3, IN4).

Ebben a fejezetben, a bemenetekhez társított funkciókat magyarázzuk el részletesebben. A 14. táblázat a funkciókat és a különféle konfigurációkat foglalja össze.

A gyári beállításokat a 11. táblázat foglalja össze.

Az IN1, IN2, IN3, IN4 digitális bemenetek gyári beállítása	
Bemenet	Érték
1	0 (kikapcsolt)
2	0 (kikapcsolt)
3	0 (kikapcsolt)
4	0 (kikapcsolt)

11. táblázat: Bemenetek gyári beállítása

Az IN1, IN2, IN3, IN4 digitális bemenetek lehetséges beállítását és működését összefoglaló táblázat		
Érték	INx bemenethez társított funkció	A bemenethez társított funkció megjelenítése
0	Bemeneti funkciók kikapcsolva	
1	Vízhiány a külső úszótól (NO)	Úszó szimbóluma (F1)
2	Vízhiány a külső úszótól (NC)	Úszó szimbóluma (F1)
3	Pi (NO) kisegítő setpoint, a használt bemenetre vonatkozóan	Px
4	Pi (NC) kisegítő setpoint, a használt bemenetre vonatkozóan	Px
5	Külső jelre a motor teljesen kikapcsol (NO)	F3
6	Külső jelre a motor teljesen kikapcsol (NC)	F3
7	Külső jelre a motor teljesen kikapcsol (NO) + Visszaállítható blokkok rezeitje	F3
8	Külső jelre a motor teljesen kikapcsol (NC) + Visszaállítható blokkok rezeitje	F3
9	Visszaállítható blokkok rezeitje NO	
10	Alacsony nyomási bemeneti jel NO, automatikus és kézi visszaállítás	F4
11	Alacsony nyomási bemeneti jel NC, automatikus és kézi visszaállítás	F4
12	Bemeneti alacsony nyomás NO kizárólag kézi visszaállítás	F4
13	Bemeneti alacsony nyomás NC kizárólag kézi visszaállítás	F4

12. táblázat: Bemenetek beállítása

8.6.15.1 A bemenethez társított funkciók kikapcsolása

Ha egy bemenet konfigurációs értékeként 0 értéket állítunk be, akkor a bemenethez társított minden funkció letiltásra kerül, függetlenül a bemeneti csipeszek jelenlététől.

8.6.15.2 Külső úszó funkció beállítása

A külső úszó bármilyen bemenethez csatlakoztatható, az elektromos csatlakozásokra vonatkozóan, lásd a vezérlőegység kézikönyvében leírtakat. Az úszó funkciót úgy kapjuk meg, hogy az Ix paraméternél a 12. táblázat egyik értékét állítjuk be a bemenetre vonatkozóan, ahova az úszót csatlakoztattuk.

A külső úszó funkció aktiválása rendszer blokkot generál. A funkció célja, hogy csatlakoztassa a bemenetet egy úszóból érkező jelhez, amely jelzi a vízhiányt. Amikor ez a funkció aktiválódik, akkor az úszó szimbólum jelenik meg a főoldalon. Ahhoz, hogy a rendszer leblokkoljon és F1 hibajel megküldésre kerüljön, a bemenetet legalább 1 másodpercen keresztül aktiválni kell.

Amikor az F1 hibajel állapot áll be, a bemenetet legalább 30 másodpercre ki kell iktatni, mielőtt a rendszerblokk feloldódik. A funkció magatartását a 13. táblázat foglalja össze.

Ha egyszerre több úszó funkció van konfigurálva különböző bemenetekhez kapcsolódóan, a rendszer F1 hibajel ad, abban az esetben, ha legalább egy funkció aktiválva van, illetve kiiktatja a riasztást, amikor egyetlen funkció sincs aktiválva.

Külső úszó magatartása, I _{Nx} és bemeneti működés szerint				
I _x paraméter értéke	Bemeneti beállítás	Bemeneti állapot	Működés	Kijelzőn történő megjelenítés
1	Aktív, magas jel van a bemeneten (NO)	Nincs	Normál	Nincs
		Van	A rendszer, a külső úszó miatt nem kap vizet és a vízhiány miatt leblokkol	F1
2	Aktív, alacsony jel van a bemeneten (NC)	Nincs	A rendszer, a külső úszó miatt nem kap vizet és a vízhiány miatt leblokkol	F1
		Van	Normál	Nincs

13. táblázat: Külső úszó funkció

8.6.15.3 Kisegítő setpoint bemeneti funkciójának beállítása

A kisegítő setpointot aktiváló jelet a 4 közül, bármelyik bemenetre lehet rögzíteni, (az elektromos bekötésekre vonatkozóan, lásd a központi ellenőrző egység kézikönyvét). A kisegítő setpoint funkciót, a vonatkozó bemenet I_x paraméterének módosításával állíthatjuk be, a 14. táblázatban feltüntetettek szerint. Például: a Paux 2 használatához az I₂, 3-ra vagy 4-re kell állítani, illetve a központi ellenőrző egységen a 2 bemenetet kell használni; ebben az állapotban ha a 2-es bemenet kerül energia ellátás alá, akkor a Paux 2 nyomásérték kerül megvalósításra, és a kijelzőn a P2 kiírás jelenik meg. A kisegítő setpoint funkciót módosítani tudja a rendszer setpointját az SP nyomástól a Pi nyomásig (lásd 9.3 fejezet – Setpoint Menü), ahol az i a felhasznált bemenetet jelöli. Így az SP mellett további négy nyomásérték áll rendelkezésre P1, P2, P3, P4.

Amikor ez a funkció aktiválódik a Pi szimbólum jelenik meg a főmenü ÁLLAPOT adatsorában.

Ahhoz, hogy a rendszer kisegítő setpointtal működjön, a bemenetet legalább 1 másodpercen át aktiválni kell.

Miközben kisegítő setpointtal dolgozunk, az SP setpontra történő visszalépéshez a bemenetet legalább 1 másodpercen át inaktívnak kell lennie. A funkció magatartását a 14. táblázat foglalja össze.

Ha egyszerre több kisegítő setpoint funkció van konfigurálva különböző bemenetekhez kapcsolódóan, a rendszer Pi jelet ad, abban az esetben, ha legalább egy funkció aktiválásra kerül.

Egyidejű aktiváláshoz, az aktív bemeneten aktív nyomásértékek közül a legalacsonyabb nyomás valósul meg. A vészjelzés akkor kerül kiiktatásra, amikor egyetlen bemenet sem aktív.

Kisegítő setpoint funkció magatartása, I _x és bemeneti működés szerint				
I _x paraméter értéke	Bemeneti beállítás	Bemeneti állapot	Működés	Kijelzőn történő megjelenítés
3	Aktív, magas jel van a bemeneten (NO)	Nincs	Valamelyik kisegítő setpoint nem aktív	Nincs
		Van	Valamelyik kisegítő setpoint nem aktív	P _x
4	Aktív, alacsony jel van a bemeneten (NC)	Nincs	Valamelyik kisegítő setpoint nem aktív	P _x
		Van	Valamelyik kisegítő setpoint nem aktív	Nincs

14. táblázat: Kisegítő setpoint

8.6.15.4 Rendszerkikapcsolás és hibajel törlés beállítása

A rendszert aktiváló jelet, bármelyik bemenetre lehet rögzíteni, (az elektromos bekötésekre vonatkozóan, lásd a központi ellenőrző egység kézikönyvét). A rendszerkikapcsolás funkciót, a vonatkozó értékek a 15. táblázatban feltüntetettek szerint történő módosításával állíthatjuk be, a bemenetre vonatkozó I_x paraméter, az amelyhez a jel kapcsolódik és amellyel a rendszer kikapcsolható.

Amikor a funkció aktív, a rendszert kikapcsolja, és a főmenü oldalán az F3 jel jelenik meg.

MAGYAR

Ha egyszerre több rendszerkikapcsolás funkció van konfigurálva különböző bemenetekhez kapcsolódóan, a rendszer F3 jelet ad, abban az esetben, ha legalább egy funkció aktiválásra kerül, illetve kiiktatja a vészjelzést amikor egyik sem aktív.

Ahhoz, hogy a rendszer rendszerkikapcsolás funkcióval működjön, a bemenetet legalább 1 másodpercen át aktiválni kell.

Amikor a rendszer kikapcsolásra kerül, annak érdekében, hogy ez a funkció kiiktatódjon (rendszer újraindítása), a bemenetnek inaktívnak kell lenni legalább 1 másodpercen át.

A funkció magatartását a 15. táblázat foglalja össze.

Ha egyszerre több rendszerkikapcsolás funkció van konfigurálva különböző bemenetekhez kapcsolódóan, a rendszer F3 jelet ad, abban az esetben, ha legalább egy funkció aktiválásra kerül. A vészjelzés akkor kerül kiiktatásra, amikor egyik sem aktív.

Ez a funkció lehetővé teszi az esetleges hibajelek törlését, erre vonatkozóan lásd a 15. táblázatot.

Rendszerleállítási és a hibajel törlési funkció magatartása, Ix és bemeneti működés szerint				
Ix paraméter értéke	Bemeneti beállítás	Bemeneti állapot	Működés	Kijelzőn történő megjelenítés
5	Aktív, magas jel van a bemeneten (NO)	Nincs	Bekapcsolt motor	Nincs
		Van	Kikapcsolt motor	F3
6	Aktív, alacsony jel van a bemeneten (NC)	Nincs	Kikapcsolt motor	F3
		Van	Bekapcsolt motor	Nincs
7	Aktív, magas jel van a bemeneten (NO)	Nincs	Bekapcsolt motor	Nincs
		Van	Kikapcsolt motor + törölt hibajel	F3
8	Aktív, alacsony jel van a bemeneten (NC)	Nincs	Kikapcsolt motor + törölt hibajel	F3
		Van	Bekapcsolt motor	Nincs
9	Aktív, magas jel van a bemeneten (NO)	Nincs	Bekapcsolt motor	Nincs
		Van	Törölt hibajel	Nincs

15. táblázat: Rendszer kiiktatás és hibajel visszaállítás

8.6.16 Az OUT1, OUT2 kimenet beállítása

Ebben a fejezetben a berendezéssel wireless összeköttetésben levő I/O központi egység OUT1 és OUT2 kimenetének funkcióit és az O1 és O2 paraméterek adta lehetséges konfigurációit foglaljuk össze.

Az elektromos bekötésekre vonatkozóan lásd a központi egység kézikönyvét.

A gyári konfigurálásokat a 16. táblázatban található meg.

Kimeneti, gyári beállítások	
Kimenet	Érték
OUT 1	2 (fault NO bezáru)
OUT 2	2 (A pumpa üzemben, NO bezáru)

16. táblázat Kimeneti, gyári beállítások

8.6.17 O1: 1 kimenet funkciójának beállítása

Az 1 kimenet aktív vészjelet kommunikál (ez azt jelenti, hogy rendszerleállítás történt). A kimenet, egy tiszta, általában nyitott érintkezőt biztosít.

Az O1 paraméterhez kapcsolódó értékek és funkciók a 17. táblázatban kerülnek feltüntetésre.

8.6.18 O2: 2 kimenet funkciójának beállítása

A 2 kimenet a motor működését kommunikálja. A kimenet, egy tiszta, általában nyitott érintkezőt biztosít.

Az O2 paraméterhez kapcsolódó értékek és funkciók a 17. táblázatban kerülnek feltüntetésre.

A kimenetekhez társított funkciók beállítása				
Kimeneti beállítás	OUT1		OUT2	
	Aktiválási feltételek	A kimeneti érintkező állapota	Aktiválási feltételek	A kimeneti kapcsolat állapota
0	Nincs társított funkció	Az érintkező mindig nyitott	Nincs társított funkció	A kapcsolat mindig nyitott
1	Nincs társított funkció	Az érintkező mindig zárt	Nincs társított funkció	A kapcsolat mindig zárt
2	Blokkot okozó hibák	Blokkot okozó hiba	Blokkot okozó hiba	Amikor a motor jár, az

MAGYAR

		esetén az érintkező bezár	esetén az érintkező aktiválódik	érintkező zár
3	Blokkot okozó hibák	Blokkot okozó hiba esetén az érintkező nyit	Blokkot okozó hiba esetén az érintkező aktiválódik	Amikor a motor jár, az érintkező nyit

17. táblázat Kimeneti, gyári beállítások

8.6.19 RF: "Fault és warning" (hiba és figyelmeztetés) törlése

TEgyszerre benyomva legalább 2 másodpercre a ^ és v gombokat törlődik a "fault és warning" kronológikus tár. Az RF szimbólum alatt vannak a kronológikusan kijelzett hibakódok. (max 8). A kronológikus kijelzés lehetősége:FF kijelzési oldal/MONITOR menü.

8.6.20 PW: A jelszó módosítása

A berendezés rendelkezik jelszavas védelemmel. Ha beadunk egy jelszót, a paraméterek elérhetők illetve láthatók lesznek de nem lehet őket módosítani. Amikor a jelszó (PW) = "0" , valamennyi paraméter fel van szabadítva és módosítható.

Ha jelszót használunk (vagyis a PW értéke a 0-tól különbözik) minden módosítási lehetőség blokkolva van és a PW oldal kijelzi: "XXXX".

Ha alkalmazzuk a jelszavas védelmet, lehetséges valamennyi oldalon történő navigálás, de bármilyen paraméter módosítási kísérletnél megjelenik egy felugró üzenet mely kéri a jelszó beadását. Amikor beadjuk a helyes jelszót a paraméterek felszabadulnak és módosíthatók az utolsó nyomógomb megnyomását követő 10 másodpercig. Ha törölni szeretné a jelszó időszámlálóját be kell lépni a PW kijelzési oldalra és 2 mp-re egyszerre megnyomni a ^ és v gombokat. Amikor beadjuk a helyes jelszót, kijelzésre kerül egy lakat mely nyílik, míg helytelen jelszó esetén egy zárt lakat jelenik meg. A gyári értékek visszaállítása esetén a jelszó ismét "0". Minden jelszó módosítás a MODE vagy a SET gomb megnyomásával egyenértékű és minden ezt követő paraméter módosítás az új jelszó beadásának kérésével jár. (pl. az installátor elvégzi az összes beállítást PW default = 0 mellett és utoljára beadja PW-t (jelszót) így biztos lehet abban, hogy a berendezés már védve van).

A jelszó elfelejtése esetén két lehetőség van a paraméterek módosítására:

- Jegyezze fel az összes paraméter értékét, állítsa vissza a gyári beállítást. Ez a művelet töröl minden paramétert és a jelszót is.
- Jegyezze fel a "Password" oldalon lévő számot és küldje el egy e-mai-ben a szerviz szolgálatához aki néhány napon belül küldeni fogja a jelszót, hogy fel lehessen oldani a berendezést.

8.6.20.1 Többszivattyús rendszerek jelszava

Ha beadjuk a jelszót az egyik berendezés "feloldása" (par.módosítás) érdekében, a csoport minden berendezése feloldásra kerül.

Ha módosítjuk a jelszót az egyik berendezésnél, a csoport többi berendezése is elfogadja a módosítást.

Ha aktiváljuk a jelszavas védelmet az egyik berendezésnél (^ és v a PW oldalon, ha PW≠0) akkor minden berendezésnél aktív a védelem (bármilyen módosításhoz PW (jelszó) szükséges).

9. RESZET ÉS GYÁRI BEÁLLÍTÁSOK

9.1 Általános rendszer reszet

A rendszer reszetelése érdekében tartsa benyomva 2 másodpercig a 4 nyomógombot. Ez a művelet egyenértékű a tápfeszültség lekötésével, várja meg a teljes kikapcsolást majd adja vissza a tápfeszültséget. A reszet nem törli a felhasználó által végzett beállítások memóriáját..

9.2 Gyári beállítások

A berendezés úgy jön kía gyárból, hogy egy sor paraméter előre be van állítva de azok a felhasználó által módosíthatók. Minden változtatás automatikusan elmentésre kerül de mindig megvan a lehetősége a gyári beállítások visszaállításának. (Lásd:gyári beállítások visszaállítása 9.3 fejezet).

9.3 Gyári beállítások visszaállítása

A gyári beállítások visszaállítása érdekében kapcsolja ki a berendezést, várja meg a kijelző teljes kikapcsolását, nyomja meg és tartsa benyomva a "SET" és "^" gombokat miközben visszakapcsolja a feszültséget és csak akkor engedje fel a gombokat, amikor megjelenik az "EE" felirat. Így végezhető el a gyári beállítások visszaállítása (gyári beállítások olvasása és írása az EEPROM memóriába a FLASH memóriában permanens módon őrzött értékeknek).

Miután elvégződik a paraméterek betöltése, a berendezés áttér a normal működésre.

Megjegyzés: ha visszaállítjuk a gyári beállításokat szükséges lehet minden olyan paraméter ismételt beállítása, melyek jellemzőek a berendezésre. (hozamok, setpoint nyomás, stb..) ahogyan az első installációnál történt.

MAGYAR

Azonosító	Leírás	Érték	Installációs feljegyzés
TK	T./háttérfény bekapcs	2 min	
LA	Nyelv	ENG	
SP	Setpoint nyomás [bar]	3,0	
P1	Setpoint P1 [bar]	2,0	
P2	Setpoint P2 [bar]	2,5	
P3	Setpoint P3 [bar]	3,5	
P4	Setpoint P4 [bar]	4,0	
RI	Percenkénti ford.sz. man. módban [rpm]	3000	
OD	Berendezés típusa	1 (Merev)	
RP	Nyomás csökk./ újraindítás [bar]	0,3	
AD	Címzés konfigurációja	0 (Auto)	
PR	Távoli nyomás szenzor	Kiiktatva	
MS	Mértékegys.rendsz	0 (Nemzetközi)	
EK	Felszívási alacsony nyomás funkció	0 (kikapcsolt)	
PK	Felszívási alacsony nyomás határértéke [bar]	1,0	
TB	Vízhiány miatti leállási idő [s]	15	
T1	Alacs.ny.miatti késlelt.(KIWA) [s]	2	
T2	Kikapcs.késleltetés[s]	10	
GP	Arányos nyereség tényező	0,5	
GI	Általános nyereség tényező	1,2	
RM	Max.ford.sz. [rpm]	5500	
NA	Aktív berendezések	N	
NC	Egyidejű berend.-ek	NA	
IC	A tartalék ber.konfigurációja riserva	1 (Auto)	
ET	Max leváltási idő [h]	2	
AE	Blokk.gátló funkció	1(Engedélyezve)	
AF	Antifreeze	1(Engedélyezve)	
I1	I1 funkció	0 (kikapcsolva)	
I2	I2 funkció	0 (kikapcsolva)	
I3	I3 funkció	0 (kikapcsolva)	
I4	I4 funkció	0 (kikapcsolva)	
O1	Kimeneti funkció 1	2	
O2	Kimeneti funkció 2	2	
PW	Password (jelszó) mód	0	
AY	Anticycling AY funkció	0 (kikapcsolva)	

Tablo 18

10. VÉDŐBERENDEZÉSEK

A szivattyúzó berendezés el van látva olyan védőrendszerekkel melyek alkalmasak a szivattyú, a motor, az elektromos vonal és az inverter védelmére. A hiba jellegétől függően, a védelmi rendszer leállíthatja a motort, ugyanakkor a normál feltételek visszaállításakor előfordulhat, hogy: automatikusan, azonnal vagy egy bizonyos idő elteltével lenullázódnak, azt követően, hogy az újraindítás megtörtént.

Bizonyos hibajelek feloldhatóak a ^ és v gombok kézi lenyomásával és felengedésével.

Hibatörténet/fault	
A display kijelzése	Leírás
PD	Szabálytalan kikapcsolás
FA	Hűtőrendszer problémái

19.tábl :Alarmok

A leállítás (blokkolás) körülményei	
A display kijelzése	Leírás
PH	Leállítás a szivattyú túlmelegedése miatt
BL	Leállítás vízhiány miatt
BP1	Blokkolás, a bemeneti nyomásérzékelő hibás leolvasása miatt
BP2	Blokkolás, a felszívási nyomásérzékelő hibás leolvasása miatt
PB	Leállítás a megengedett értéken kívüli feszültség miatt
OT	Teljesítmény áramkörök (pl. jel erősítők) túlmelegedése
OC	A motor túlárama miatti leállítás
SC	A motor fázisai közötti zárlat miatti leállítás
ESC	Rövidzárlat a föld felé
HL	Túl meleg a víz
NC	Kikapcsolt motor miatti leállítás
Ei	i-edik belső hiba miatti leállítás
VI	i-edik leállítás túrésen kívüli belső fesz. miatt
EY	Rendellenes ciklikusság észlelve a rendszernél

20.tábl.:blokkolások(leállások)

10.1 A leállások (blokkolások) ismertetése

10.1.1 "BL" Anti Dry-Run (szárazfutás elleni védelem)

A vízhiány miatt beálló helyzetben a szivattyú automatikusan leáll a TB idő eltelte után. Ezt a piros "Alarm" led és a kijelzőn megjelenő "BL" üzenet jelzi. Miután helyreállítottuk a helyes vízellátást megpróbálhatunk manuálisan kilépni a védelem által létrehozott blokkolási állapotból, egyszerre megnyomva és felengedve a ^ és "v" gombokat. Ha az alarm állapot továbbra is fennáll, vagy nem gondoskodunk a vízellátásról a szivattyú felé, az automatikus "re-start" (újraindítás) később megpróbálja újraindítani a szivattyút.



Ha az SP paraméter helytelenül van beállítva, a szárazfutás elleni védelem helytelenül működhet.

10.1.2 Anti-Cycling (a felhasználó által nem kért folyamatos indítási ciklusok elleni védelem)

Ha a nyomó csőrendszerben veszteség (szivárgás van) a berendezés ciklikus jelleggel újra és újra indul vízfogyasztás nélkül is. Ez azt jelenti, hogy egy kis veszteség is (néhány ml) nyomásesést produkál ami beindítja a szivattyút). Az elektronikus vezérlés képes érzékelni a veszteségeket a periodikusságuk alapján. Az anticycling funkció kiiktatható vagy aktiválható a Basic vagy a Smart módban (lásd: 8.6.12 fejezet). A Basic módban ha egyszer a vezérlés periodikusságot észlel, leállítja a szivattyút és az várakozási állapotban marad egészen egy manuális reszt elvégzéséig. Ez az állapot a piros színű "Alarm" led világítása és a kijelzőn megjelenő "ANTICYCLING" üzenet által jelzett a kezelő felé. A veszteség (szivárgás) megszüntetését követően manuálisan elvégezhető a szivattyú indítása a "^" és "v" gombok egyidejű benyomásával és felengedésével. A Smart működési módban ha a vezérlés egyszer veszteséget észlel, megemeli az RP paraméter nagyságát, hogy csökkentse az időegység alatti indítások számát.

10.1.3 Anti-Freeze (A rendszerbeli víz megfagyása elleni védelem)

A víz állapotának megváltozása, vagyis folyadék halmazállapotból szilárdba történő átmenet térfogatnövekedéssel jár. El kell tehát kerülni, hogy a fagyáspont körüli hőmérsékleten a rendszer vízzel teli legyen mivel a fagyás törésveszéllyel jár. Ez az oka annak, hogy a szivattyúknál a téli időszakokban - amikor a szivattyú inaktív marad - javasolják a vízmentesítést. Ez a berendezés rendelkezik egy olyan funkcióval mely megakadályozza a jég képződést a szivattyú belsejében úgy, hogy beindítja azt ha a hőmérséklet a fagyásponthoz közeli értékre csökken. Ily módon a szivattyúban lévő víz felmelegszik és a fagyás elkerülhető.



Az Anti-Freeze védelem csak akkor működik, ha a berendezés szabályos módon el van látva elektromos árammal: kihúzott elektromos dugasz, vagy áramkimaradás mellett hatástalan. Hosszú idejű inaktivitás esetén javasolt, hogy ne hagyja a berendezést vízzel feltöltve : gondosan végezze el a víz leeresztését a leeresztő dugón keresztül és helyezze el a berendezést védett helyen.

10.1.4 "BP1" "BP2" A belső nyomás szenzor hibája miatti leállítás

Abban az esetben, ha a két nyomási szenzor egyike hibát észlelne, a pumpa leblokkol és a berendezés "BP1" hiba jelet küld a bemeneti nyomási szenzornak, illetve "BP2" hiba jelet küld a felszívási nyomás szenzor számára. Ez az állapot a hiba észlelésekor kezdődik és automatikusan fejeződik be, ha a helyes működési körülmények visszaállnak

10.1.5 "PB" Tűrően kívüli tápfeszültség miatti leállás

Akkor jelentkeznek, ha a tápfeszültség a sorkapcsoknál tűrően kívüli. A működés visszaállítása csak automatikus lehet, amikor a normál értékű feszültség jelentkezik a sorkapcsoknál.

10.1.6 "SC" A motor fázisai közötti zárlat miatti leállás

A berendezés a motor fázisai közötti zárlat elleni védelemmel rendelkezik. A hiba jelentkezésekor manuálisan megpróbálható a szivattyú indítása a \wedge és \vee gombok egyidejű benyomásával és felengedésével de a zárlat jelentkezésétől számított 10 másodpercen belül nincs hatása

10.2 A hibaállapotok manuális reszettelése

Hibaállapot esetén a kezelőnek lehetősége van reszettelési kísérletet végezni a \wedge és \vee gombok egyidejű megnyomásával és felengedésével.

10.3 Automatikus reszet hibaállapot esetén

Néhány működési rendellenesség és leállási állapot esetén a vezérlő rendszer automatikus reszettelést hajt végre. Az automatikus működés visszaállítás az alábbi esetekre érvényes:

"BL" Leállás vízhiány miatt

"PB" Leállás nem megfelelő tápfeszültség miatt

"OT" Leállás teljesítmény áramköri elemek (pl. jel erősítő) miatt

"OC" Leállás a motorbeli túláram miatt

"BP" Leállás a nyomá szenzor hibája miatt

Ha például leállás van vízhiány miatt, a vezérlő rendszer automatikusan elkezd egy teszt eljárást végezni, hogy kiderüljön vajon a szivattyú véglegesen víz nélkül maradt-e. Ha a művelet folyamán egy visszaállítási kísérlet sikeres, (pl. újra van víz) az ellenőrzési eljárás befejeződik és beáll a normál működési mód. Az alábbi táblázat bemutatja a műveletek sorrendjét a különböző leállási esetekben.

Automatikus reszet hibaállapot esetén		
A display jelzése	Leírás	Automatikus reszet sorrendje
BL	Vízhiány miatti leállás	- Tíz percenként végzett indítási kísérlet összesen 6-szor. - Óránkénti kísérlet összesen 24 -szer - 24 óránként végzett indítási kísérlet összesen 30 -szor
PB	Helytelen tápfesz. Miatti leállás	Visszaáll a működés, ha visszatér a helyes tápfeszültség
OT	Leállás teljesítmény áramköri elemek (pl. jel erősítő) miatt	Visszatér a működés, ha az áramkörök hőmérséklete normál értékre süllyed
OC	Leállás a motorbeli túláram miatt	- Tíz percenként végzett indítási kísérlet összesen 6-szor. - Óránkénti kísérlet összesen 24 -szer - 24 óránként végzett indítási kísérlet összesen 30 -szor

21.tábl.: Automatikus reszetek

11. KÜLÖNLEGES INSTALLÁCIÓS MÓDOK

11.1 Gruppi Multipli

11.1.1 Bevezető ismeretek

Több szivattyúból álló rendszer alatt egy olyan csoportot értünk melynek szivattyúi egy közös nyomó kollektorvezetékhez csatlakoznak. A csoport egyes berendezései egymással kommunikálnak wireless (kábel nélküli) kommunikációs kapcsolat által.

A csoporton belüli berendezések száma maximum 4 lehet.

A többszivattyús rendszerek fő alkalmazási céljai:

- A hidraulikus szolgáltatások növelése az egy szivattyúból álló rendszerhez képest.
- Biztosítani a működési folytonosságot hiba esetén,
- Megosztani a maximális teljesítmény terhet

11.1.2 A többszivattyús rendszer megvalósítása

A hidraulikus rendszer a lehető legszimmetrikusabb legyen, hogy állandó nagyságú terhelés jusson az egyes szivattyúkra.

A szivattyúkat egy közös nyomó kollektorhoz kell bekötni.



A nyomásfokozó csoport jó működése érdekében minden tagjánál legyenek azonosak a következők:

- a hidraulikus csatlakozások
- a max.fordulatszám(RM paraméter)

Az összekötött e.sybox-oknál alkalmazott firmware (belső program) legyen minden berendezésnél azonos.Miután kivitelezte a hidraulikus rendszert, létre kell hozni a berendezések csoportját wireless (kábel mentes) kommunikáción alapuló társítással (lásd 8.5.5. fejezet).

11.1.3 Wireless (kábelmentes) kommunikáció

I A berendezések kommunikálnak egymás között és továbbítják az áramlásra és nyomásra vonatkozó jeleket.

11.1.4 A bemenetek bekötése és beállítása

Az ellenőrző egység bemeneteinek feladata, hogy aktiválják az úszó, a kiegészítő setpoint, rendszer kikapcsolás, alacsony szivónyomás aktiválására funkciókat.

A funkciókat a vonatkozó úszó szimbóluma jelzi (F1), Px, F3, F4. Abban az esetben, ha a Paux funkció aktív, a berendezés nyomás alá rendezését valósítja meg az előzetesen beállított nyomásérték szerint, erre vonatkozóan lásd a 8.6.15.3 fejezetet – Bemeneti kisegítő setpoint funkció beállítása. Az F1, F3, F4 funkciók 3 különböző okból okozzák a pumpa leállítását, erre vonatkozóan lásd 8.6.15 fejezetet.

Az I1, I2, I3, I4 bemenetek beállítási paraméterei az érzékeny paraméter csoportba tartoznak, emiatt egy paraméter bármely készüléken történő módosítása, minden berendezés automatikus és egységesített módosítását vonja maga után. A multi pumpa funkcióhoz tartozó paraméterek

11.1.5 A többszivattyús rendszerhez kötődő paraméterek

- Csak olvasható paraméterek.
- Lokális jelentőségű paraméterek.
- A többszivattyús rendszer konfigurációs paraméterei a következőképpen oszthatók fel:
 - Érzékeny paraméterek.
 - Nem kötelezően összehangolandó paraméterek.

Lokális jelentőségű paraméterek

Ezek olyan paraméterek melyek különbözőek lehetnek az egyes berendezéseknél és bizonyos esetekben éppen szükséges, hogy különbözzenek. Ezeknél a paramétereknél nincs automatikus konfiguráció összehangolási lehetőség. Például ha manuális címzékiosztást végzünk egy szivattyúzó csoportnál, ezeknek a paramétereknek különbözniük kell egymástól. A lokális jelentőségű paraméterek listája a következő

- BK Fényerő
- TK Háttérfény meglétének ideje
- RI Fordulat/perc manuális módban
- AD Cím konfiguráció
- IC Tartalék konfiguráció
- RF Hibák és figyelmeztetések törlése

Érzékeny paraméterek

Ezek olyan paraméterek, melyeket kötelezően össze kell hangolni a csoport berendezéseinél vezérlési okok miatt.

Az érzékeny paraméterek felsorolása a következő:

- SP Setpoint nyomás
- P1 1 bemeneti kisegítő setpoint
- P2 2 bemeneti kisegítő setpoint
- P3 3 bemeneti kisegítő setpoint
- P4 4 bemeneti kisegítő setpoint
- RP Nyomáscsökkenés újraindítás miatt
- ET Max leváltási idő
- AY Anticycling
- NA Aktív berendezések száma
- NC Egyidejű berendezések száma
- TB Szárazfutási (dry run) idő
- T1 Alacs.nyomás miatti kikapcs.idő
- T2 Kikapcsolási idő
- GI Általános nyereség (hozam)
- GP Arányos nyereség (hozam)
- I1 Bemeneti beállítás 1

- I2 Bemeneti beállítás 2
- I3 Bemeneti beállítás 3
- I4 Bemeneti beállítás 4
- OD Vízellátó rendszer típusa
- PR Távoli nyomás szenzor
- PW Jelszó módosítás

Az érzékeny paraméterek automatikus összehangolása

Ha a vezérlés többszivattyús rendszert érzékel, elvégzi a a beállított paraméterek összhangjának ellenőrzését. Ha az érzékeny paraméterek nem mindegyike összehangolt, a csoport minden berendezésének monitorán megjelenik egy üzenet mely megkérdezi a kezelőt, hogy az eltérő berendezés konfigurációját kívánja-e kiterjeszteni a teljes hálózatra. Nyugtázva a felkérést az érintet berendezés érzékeny paraméterei alkalmazásra kerülnek a többi berendezésnél is.

Amennyiben a hálózattal összeférhetetlen konfiguráció van jelen, nem lehetséges ezt a konfigurációt szétosztani. A normál működés folyamán egy érzékeny paraméter módosítása az egyik szivattyúzó berendezésnél azzal jár, hogy külön kérdés és nyugtázás bekérése nélkül a többi berendezésnél is szinkronizálásra kerül a paraméter.

MEGJEGYZÉS: Az érzékeny paraméterek összehangolása semmilyen hatással nincs az egyéb típusú paraméterekre.

Abban az esetben, ha a hálózatba egy gyári beállításokkal bíró berendezés kerül be, (Például ha egy már meglévő berendezést lecserélünk vagy valamelyiket visszaállítjuk a gyári beállításokra), ha a meglévő konfigurációi (kivéve a gyáriak) összeférhetők a rendszerrel, akkor az érzékeny paraméterei automatikusan beállnak a hálózat szerinti értékekre.

Nem kötelezően összehangolandó paraméterek

Ezek olyan paraméterek, melyeknél megtűrt, ha nincsenek össze- hangolva az egyes berendezések esetében. Ezeknek a SET vagy a MODE gomb megnyomásával elérhető paramétereknek a módosításánál a vezérlés megkérdezi, hogy az új érték átadásra kerüljön-e a kommunikációban résztvevő berendezések felé. Ily módon elkerülhető, hogy a hálózat minden egyes berendezésénél külön-külön be kelljen állítani az esetlegesen azonos adatokat.

Nem kötelezően összehangolandó paraméterek listája:

- LA Nyelv
- MS Mértékegység rendszer
- AE Blokk (megszorulás) gátlás
- AF AntiFreeze (fagyásgátlás)
- O1 Kimeneti funkció 1
- O2 Kimeneti funkció 2
- Maximális fordulatszám

11.1.6 A többszivattyús rendszer első beindítása

A teljes rendszer hidraulikus és elektromos bekötésének levégzésére vonatkozóan lásd az 5. fejezet 6.1. paragrafusát.

Kapcsolja be a csoport berendezéseit és végezze el a társításukat a 8.5.5 fejezet szerint: AS: Berendezések társítása.

11.1.7 Vezérlés a többszivattyús rendszeren belül

Amikor bekapcsolunk egy többszivattyús rendszert, egy algoritmus szerint automatikusan kiosztódnak az egyes berendezések címzései és a csoport egyik berendezése vezérlési vezetőként (master) lesz címezve. A master dönti el a fordulatszámot és az egyes szivattyúk indulási sorrendjét. A vezérlési mód úgynevezett "szekvenciális" (sorrendbeli) (sorban indulnak a berendezések). Amikor az indulási feltételek teljesülnek, indul az első szivattyú és ha ez eléri a maximális fordulatszámot, indul a következő és így tovább. Az indulási sorrend nem szükségszerűen a címzési sorrendtől függő, hanem a már ledolgozott órák számán alapul (lásd: 8.6.11 - ET: Maximális leváltási idő).

11.1.8 Az indulási sorrend kiosztása

A rendszer minden bekapcsolásánál minden tagjához társítva lesz egy indulási sorrend. Ennek alapján fog megvalósulni az egyes szivattyúbekapcsolási sorrendje.

Az indítási sorrend a működés folyamán szükség szerint módosításra kerül az alábbi két algoritmus szerint:

- A leváltási max.idő elérése
- Maximális inaktivitási idő elérése

11.1.9 Maximális leváltási idő

Az ET paraméter alapján (max. leváltási idő), minden berendezésnek van munkaóra számlálója és ennek alapján frissítődik az indítási sorrend a következő algoritmust használva:

- Ha legalább az ET idő fele felhasználódott egy szivattyúnál, változik a prioritás az első inverter kikapcsoláskor (váltás standby, azaz készenlétire).
- Ha elérjük az ET időt anélkül, hogy lett volna leállítás, feltétel nélkül leáll az inverter és a minimális indítási prioritást fogja kapni (lecserélés működés közben).



Ha az ET paraméter (max. leváltási idő), nulla értékű, minden újra indításnál cserélődik a szivattyú.

lásd 8.6.11 - ET: Max. leváltási idő.

11.1.10 Maximális inaktivitási idő elérése

A többszivattyús rendszer rendelkezik egy vízromlás (posványosodást) gátló megoldással melynek célja, hogy tökéletes állapotban tartsa a szivattyúkat illetve a bennük lévő folyadékot. Ez biztosítja, hogy a minden szivattyú működésbe lépjen legalább 23 óránként egyszer 1 percre. Ez akkor is bekövetkezik, ha bármilyen konfigurálású a berendezés maga (aktív vagy tartalék). A prioritás váltás lehetővé teszi, hogy a 23 órája inaktív berendezés maximális prioritású indulási sorrendet kapjon. Ez azt jelenti, hogy amint szükséges lesz az áramlás beindítása az ilyen szivattyúnál, ő lesz az első indítandó szivattyú. A tartalék szivattyúk előnyt élveznek a többivel szemben. Az algoritmus befejezi a beavatkozását ha az egy perces előírt működés letelik. A posványosodást gátló beavatkozás után ha a szivattyú tartalék konfigurálású, ismét minimális indítási prioritást kap, hogy óvjuk a kopástól.

11.1.11 Tartalékok és a szivattyúzó csoport tagjainak száma

A többszivattyús rendszer érzékeli, hogy hány szivattyú kommunikál egymással és ez a szám = N.

Az NA és NC paraméterek alapján lesz eldöntve, hogy hány és mely berendezés működik egy adott pillanatban.

Az NA azt a szivattyú számot jelenti mely aktivan részt vesz a szivattyúzásban. Az NC jelenti azon berendezések maximális számát melyek egyidőben működhetnek. Ha egy csoportban NA számú aktív berendezés és az NA-nál kisebb NC számú egyidejű berendezés van, az azt jelenti, hogy egyszerre maximum NC számú berendezés indulhat és ezek NA számú berendezés között fognak megoszlani. Ha egy berendezés tartalékként van konfigurálva, az azt jelenti, hogy az utolsó indítási helyen van. Ha például egy csoportnak 3 tagja van és ezek közül egy tartalék, akkor az harmadikként indulhat. Ha viszont ugyanebben a csoportban NA=2 akkor a tartalék csak akkor indulhat, ha a két aktív közül az egyik hibaállapotba lép.

Lásd a következő paraméterek magyarázatát is:

8.6.8 - NA: Aktív berendezések;

8.6.9 NC: Egyidőben működő berendezések;

8.6.10 IC: Tartalék berendezés konfigurálása.

11.1.12 WireLess vezérlés

Ahogy azt a 8.5.5 fejezetben is jeleztük, az eszköz a saját vezeték nélküli csatornán keresztül csatlakoztatható más eszközökhöz is. Ezért lehetőség van arra, hogy egy adott rendszerműveletet távvezérelt jelekkel lehessen vezérelni: például az úszó segítségével, a biztosított tartály szintjétől függően, lehetőség van a tartály feltöltésére; a timertől érkező jellel állítható a set-point is, SP és P1 között, a permetezés növelése mértéke szerint.

Ezeket a rendszerből érkező bemeneti vagy kimeneti jeleket egy vezérlőegység kezeli, amely külön megvásárolható a DAB katalógusból.

11.1.13 Modbus

Az előző bekezdésben leírt ugyanazon kommunikációs egységen keresztül lehetőség van a szivattyú vezérlésére a Modbus kommunikációs protokollon keresztül. A Modbus utasításaira vonatkozóan, olvassa el a megfelelő kézikönyvet.



12. APP, DCONNECT CLOUD ÉS A SOFTWARE FRISSÍTÉSE



A "Smart Solution" APP DConnect a pumpa kijelzőjével együtt jeleníti meg az Eskybox Max felhasználói felületét, a pumpa helyi ellenőrzésének céljából.

A DConnect APP segítségével a termék bármikor frissíthető, a berendezés fő beállításai konfigurálhatóak egy egyszerű APP használatával, amely kezelése egyszerű és mindenki számára elérhető.

A DConnect APP lehetővé teszi a termék maximális kihasználását: a DSync (lásd vonatkozó fejezet) segítségével felgyorsítható egy saját berendezés összeállítása, illetve nagy helyigényű külső tárgyak használata nélkül, egyszerűen a okos telefon használatával lehet frissíteni (lásd vonatkozó fejezet) a programokat.

Az APP használatával helyileg integrálható a termék a "Közvetlen összeköttetés" menüponton keresztül, az APP erre szolgáló felületi oldalán.



Menü – Közvetlen összeköttetés

A "Smart Solution" DConnect CLOUD lehetővé teszi a berendezés távolról történő irányítását először is a megfelelő internetes felületen keresztül: dconnect.dabpumps.com, valamint az DConnect APP-ján található "Beállításaid" menüponton keresztül, amit az APP főoldalán keresztül érhetünk el.



1. MEGJEGYZÉS: A DConnect Cloud szolgáltatás távolról történő irányításához, regisztrálnia kell a honlapon, ezt követően próbaidőszak áll rendelkezésre és csak ezt követően kell szerződést aláírnia. A rendelkezésre álló információkat a www.internetofpumps.com honlapon találhatja meg.

2. MEGJEGYZÉS: A jelen kézikönyvben feltüntetett DConnect APP menüpontok, az APP-től eltérő színekkel vagy leíró szöveggel találhatóak meg.

A termék teljeskörű kihasználása, illetve DConnect Cloud szolgáltatáson keresztül történő, az APP-vel biztosított adatcsere érdekében, olvassa el az online felületen elérhető tájékoztató anyagot és tekintsd meg a bemutató videókat. Minden rendelkezésre álló információ elérhető a www.internetofpumps.com vagy www.dabpumps.com honlapokon.

12.1 A rendszer szükséges tulajdonságai

- **Az APP használatához szükséges tulajdonság: Okos telefon**
 - Android ≥ 6 (API szint 23).
 - IOS ≥ 12
 - Internet elérhetőség, WiFi és Bluetooth kapcsolódás
 - Alkalmanként el kell fogadni a okos telefon működési programja által kért hozzájárulásokat
 - **A WebAPP használatához szükséges tulajdonság: PC**
 - Browser WEB, amely kompatibilis a JavaScript programokkal (pl. Microsoft Edge, Firefox, Google Chrome, Safari).
 - Internet elérhetőség.

Megjegyzés: A Microsoft® tájékoztatása szerint az Internet Explorer 10 csak 2020 januárjáig marad kompatibilis. Éppen ezért a webAPP nem kompatibilis az Internet Explorer programmal. Mindezek alapján, a PC Microsoft Edge program kerül előre feltöltésre, mint érvényes helyettesítő.

- **A termék hálózatának szükséges tulajdonságai**
 - Közvetlen kapcsolódás és folyamatos és aktív Internet elérhetőség a beszerelési helyszínen.
 - Modem/Router WiFi (2,4 Ghz).
 - Jó minőségű és erősségű WiFi hálózati jel abban a zónában, ahol a termék használatra kerül
- MEGJEGYZÉS:** abban az esetben, ha a WiFi jel gyenge lenne, tanácsoljuk, hogy használjon WiFi Extendert. Tanácsoljuk, hogy használja a DHCP-t, de statikus IP cím is beállítható.

12.2 Software frissítés

A frissítések garantálják a gyártó által rendelkezésre bocsátott szolgáltatások nagyobb mértékű kihasználhatóságát.

A termék első felhasználása előtt bizonyosodjunk meg arról, hogy a legfrissebb software álljon rendelkezésre. A software frissítése során az érintett berendezési elemek nem fogják tudni elvégezni a pumpálási feladatokat. Éppen ezért tanácsoljuk, hogy a frissítés során legyen jelen.

1. MEGJEGYZÉS: A frissítés, termékenként 5 percet vehet igénybe, a folyamat végén a pumpa újra indítja magát.

2. MEGJEGYZÉS: Az Eskybox Max pumpálási csoportban való felhasználása esetén, fontos, hogy a csoportba bekötött minden elem azonos software verzióval legyen ellátva.

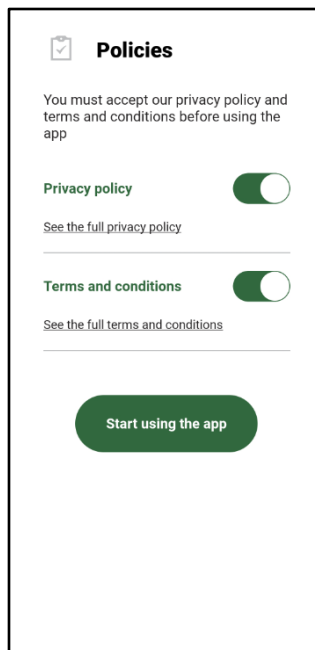
A software frissítést a következőképpen végezhetjük el:

- **helyileg:**
 - közvetlenül a DConnect APP segítségével (ajánlott)
 - közvetlenül egy frissebb Eskybox Max és egy kevésbé naprakész analóg pumpa segítségével
- **távvezérléssel** ezt akkor tehetjük meg, ha aláírjuk a Cloud DConnect szolgáltatást.

Helyi frissítések a DCONNECT APP-en keresztül



Bizonyosodjunk meg, hogy a DConnect DAB APP legfrissebb verziója álljon rendelkezésre, amit az App Store és a Google Play oldalakon találhat meg, illetve ell kell fogadni minden hozzájárulási kérelmet, Policy és "terms and conditions" opciót, amelyek a okos telefon felületén tűnnek fel.



Az első beállításhoz és a termék későbbi frissítéséhez, az APP főoldalán nyomjuk le a következő gombokat:

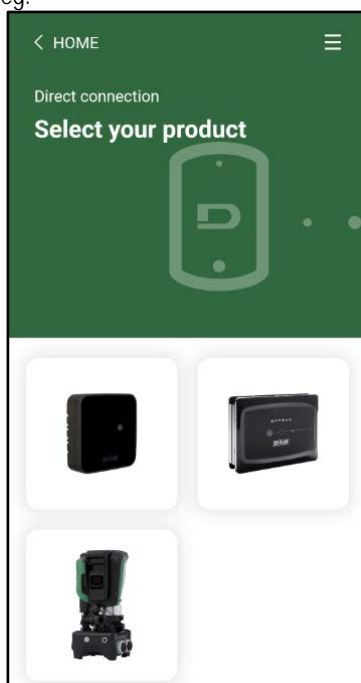


Menü – Közvetlen kapcsolódás

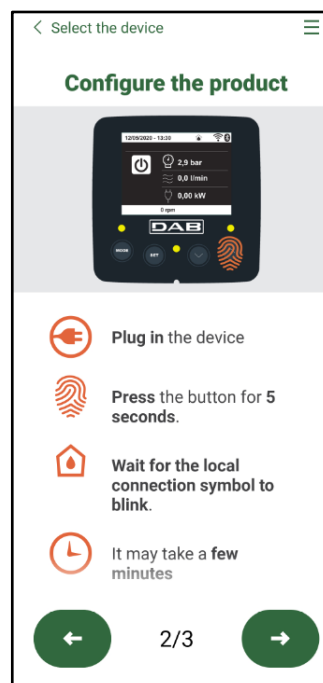
Az App lépésről lépésre fogja vezetni a felhasználót a helyi kapcsolódási eljárásban, valamint a termék frissítésében (Abban az esetben, ha Esybox Max pumpa csoportról lenne szó, tanácsoljuk hogy berendezésenként, egyesével végezzék el a frissítést vagy pedig válasszál a DSync smart megoldást).

Eljárás:

A termék kiválasztási menüben válassza az Esybox Max-ot és kövesse a lépésről lépésre leírt útmutatót, amelyek a DConnect APP felületi ablakain belül jelennek meg.



Válasszuk ki a kívánt terméket

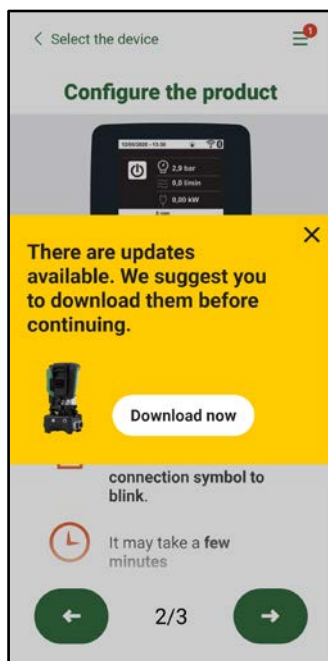


Útmutató a közvetlen kapcsolódáshoz

Miután létrejött a okos telefon és a termék közötti kapcsolódás ("helyi összeköttetés"), az APP le fogja ellenőrizni, hogy rendelkezésre áll-e software frissítés. Pozitív válasz esetén, az APP képernyőjén erre vonatkozó popup üzenet fog feltűnni.

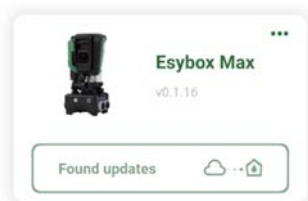
Nyomjuk le a "Download" gombot a popup üzenetben, így letölthetjük a friss softwaret az okos telefonra.

MEGJEGYZÉS: A software az APP-en belül elérhető marad, így az Esybox Max a későbbiekben is frissíthető lesz, és mindaddig érvényes marad, amíg újabb software frissítés lesz elérhető, akkor pedig az előző verzió helyettesítésre fog kerülni.



Újabb frissítésről szóló üzenet

Miután elvégeztük a downloadot, a frissítés az okos telefonon kerül elmentésre; innen pedig át lehet majd tenni a termékre, úgy, hogy belépünk az Esybox Max menüjébe és megnyomjuk a zöld gombot:



Termék menü új frissítéssel



A frissítés futtatásának indító gombja

Miután elindítottuk a frissítés futtatását, a pumpa kijelzőjén figyelhetjük a folyamat előrehaladását, amely végén a "Done!" felirat jelenik meg, ezt követően pedig a rendszer újraindul.

Abban az esetben, ha a frissítés nem jár eredménnyel, akkor az Esybox Max az előző software verzióval fogja újraindítani magát, ezt követően meg lehet ismételni az eljárást.

Software összehangolás két Esybox Max között

Abban az esetben, ha nem áll rendelkezésünkre okos telefon (amelynek használatát minden esetben tanácsoljuk, mert csak így érhetőek el a frissítések), akkor helyileg összehangolhatunk két, egyforma modellű Esybox Max softwarét.

A hasonló termékekhez tartozó software összehangolása teszi lehetővé a pumpa csoportok kialakítását.

Az eljárást egyszerre két, frissítendő Esybox Max között lehet elvégezni, az eljárást pedig minden egyes párosnál meg kell ismételni.

Eljárás:

Kapcsoljuk össze a két Esybox Max berendezést (lásd 8.5.5. AS Berendezések összekapcsolása című fejezet).

Ha a két Esybox Max software verziója nem lenne egyforma (ezt a VE menün keresztül lehet leellenőrizni), akkor a kijelzőn egy popup fog feltűnni, amely jelzi, hogy két eltérő firmware-vel működő berendezést igyekszik összekötni. A feltűnő popup jelzi, hogy milyen verziójú a firmware, ezt követően pedig le kell nyomni a ^ gombot.

Ezt a gombot bármelyik, a software összehangolási folyamatban érdekelt Esybox Max berendezésen lenyomhatjuk.

Miután elindítottuk a frissítés futtatását, a pumpa kijelzőjén figyelhetjük a folyamat előrehaladását, amely végén a "Done!" felirat jelenik meg, ezt követően pedig a rendszer újraindul

VE menün keresztül ellenőrizhetjük le, hogy az Esybox Max a kívánt verzióval került frissítésre.

Abban az esetben, ha a frissítés nem jár eredménnyel, akkor a frissítendő Esybox Max az előző software verzióval fogja újraindítani magát, ezt követően meg lehet ismételni az eljárást.

12.3 DSYNC

A DConnect integrált DAB termékeket, smart megoldásokkal látták el, amelyek megkönnyítik a felhasználó számára az első beállítást és a termék használatát.

A DSync segítségével időt takaríthatunk meg az Eesybox Max első beállítása és a software frissítés során, amelyek egy új tömörített csoportba tartoznak.

Elegendő lesz a csoport egyetlen egy pumpáját beállítani, majd a DSync funkciónak köszönhetően a beállítások megosztódnak a többi pumpával.

Pontosabban kiemelve, egy új pumpa csoport létrehozása során a DSync segítségével lehetővé válik:

- Az Eesybox Max legfrissebb, elérhető software verziójának feltöltése
- Összehangolni a nyelv, mértékegység beállításokat a csoport minden egyes pumpájára vonatkozóan.
- Ha a DConnect Cloud szolgáltatást szeretné használni, akkor ez beállítható az egyik Eesybox Max-on, amelyre közvetlenül csatlakozni fog és innen lehet megosztani a beállításokat a csoport minden egyes pumpájára vonatkozóan.

Felhasználási feltételek:

A DSync funkció használatához szükségesek

- Az Eesybox Max-ot előzetesen nem hangolták össze (DSync segítségével) más, hasonló pumpával (A termék APP menüjének segítségével az alapbeállítás visszaállítható)
- Nem lehet 30 percnél hosszabb időn át tölteni (eltérő esetben, elegendő újraindítani)
- Ha software frissítésre lenne szükségünk, ne feledkezzünk meg arról, hogy ez pumpánként 5 perc időt vesz igénybe.

Eljárás:



- Kattintsunk a "Közvetlen csatlakozás" gombra a Dconnect APP főoldalán.
- Válasszuk ki az Eesybox Max terméket megjelenítő ábrát
- Kövessük az APP által előírt lépéseket
- Kattintsunk a DSync zöld színű gombjára



- Az APP képernyőjén ekkor az installációs felülethez tartozó pumpák száma fog feltűnni, amelyeket össze tudunk hangolni, mivel még csak „első beállítás” állapotban vannak.
- Ezzel egyidőben a kijelzőjén az összehangolásra kész Easybox Max jelei fognak villogni.
- Első lépésként, a megtalált pumpák softwarei kerülnek frissítésre.

Miután elindítottuk a frissítés futtatását, a pumpa kijelzőjén figyelhetjük a folyamat előrehaladását, amelynek végén újra fogja magát indítani. Az APP felületén az ikon mellett megjelenő zöld pipa fogja jelezni, hogy a művelet befejeződött. Ellenkező esetben, az erre létrehozott ikonra való

kattintással  megismételhetjük az eljárást.

- A DSync második fázisa a felhasználó beazonosítására vonatkozó adatok összehangolásával foglalkozik (nyelv, mértékegység), illetve kiter az esetleges WIFI beállításra és a DConnect cloud szolgáltatáshoz való csatlakozásra. Az ikon mellett megjelenő zöld felhő fogja jelezni, hogy a művelet befejeződött.

13. KARBANTARTÁS



Mielőtt bármilyen beavatkozást végez a berendezésnél, szüntesse meg az elektromos táplálást!

A berendezés nem igényel rendszeres karbantartást.

Az alábbiakban ismertetjük azokhoz a rendkívüli karbantartási műveletekhez tartozó utasításokat melyek szükségesek lehetnek különleges esetekben (pl. a rendszer leürítése annak érdekében, hogy inaktív időszakban védett helyen tárolhassuk).

13.1 Tartozék szerszámok

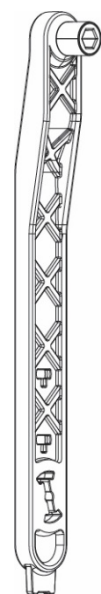
A DAB, a termékhez adott kiserelésben biztosít egy szerszámot (kulcs), amit a beállítási folyamat alatt szükséges munkákhoz vagy a rendkívüli karbantartás során lehet felhasználni. (19. ábra)

A kiegészítő szerszám célja: a Dokk nyitása és zárása, a VNR eltávolítása, a kupakok mozgatása.

A szerszámot az expanziós tégely mögötti tartóban találja meg. (6. ábra)



Abban az esetben, ha a kulcs elveszne vagy megrongálódna, a munkafolyamatot elvégezhetjük egy 10mm-es imbuszkulcs (13/32 hüvelyk) segítségével. Kizárólag a Dokk nyitásának és zárásának elvégzéséhez kell helyettesíteni a szerszámot. A kupakok mozgatásához elég egy csavarhúzó, a VNR pedig egy csipesszel is eltávolítható.

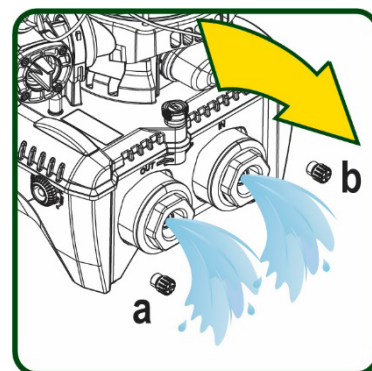


19.ábra

13.2 A rendszer leürítése

Ha a berendezésben lévő víz leeresztése szükséges, a művelet a következőképpen végezhető el:

1. csatlakoztassuk le az áramellátást;
2. nyissuk ki a rendszerhez legközelebb eső csapot és eresszük le a berendezés nyomását és ürítsük ki a lehető legjobban;
3. abban az esetben ha a rendszer alsó részén elfojtószelep lenne beillesztve (mindig tanácsoljuk ennek beszerelését), zárjuk el, hogy a berendezésben lévő víz a rendszertől ne áramoljon szét a rendszer és az első megnyitott csap közötti szakaszon;
4. a rendszerhez eső legközelebbi ponton zárjuk el felszívási csövet (mindig tanácsos a rendszer felső szakaszán beilleszteni egy elfojtó szelepet), így megelőzzük, hogy a felszívási szakasz is kiürítésre kerüljön;
5. távolítsuk el a dokk részen lévő két kupakot és mindkettőn keresztül engedjük le a belső részben maradt vizet (kb. 11 liter); 20. ábra



20. ábra

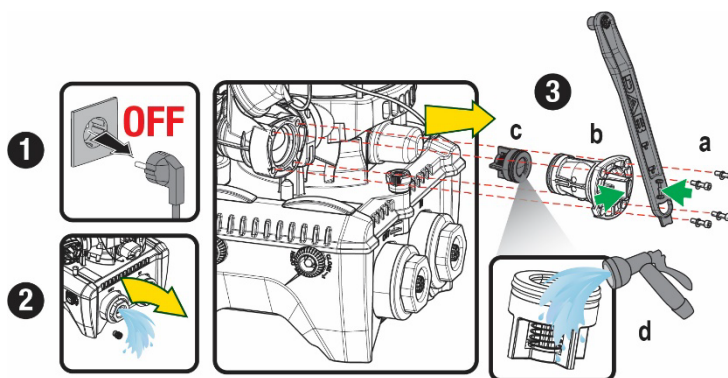


Ekkor lényegében leeresztettnek tekinthető a szivattyúzó berendezés de nem lehetséges a teljes vízmennyiség tökéletes leeresztése. A leeresztést követő munkák folyamán előfordulhat, hogy bizonyos vízmennyiség nyomokban előfordul a berendezés belsejében.

13.3 Egyirányú szelep

A berendezés tartalmaz egy egyirányú szelepet mely szükséges a helyes működés érdekében. A vízben lévő szilárd testek vagy homok az egyirányú szelep, illetve a teljes berendezés hibás működését eredményezheti. Ajánlott a szivattyú tiszta vízhez való használata és esetleg bemeneti szűrő beépítése ha rendellenes működés tapasztalható az egyirányú szelepnél, mindazonáltal a szelep kiszerezhető és tisztítható és / vagy cserélhető az alábbiak szerint: Lásd 21. ábra:

1. csatlakoztassuk le az áramellátást;
2. ürítsük ki a rendszert;
- 3a. távolítsuk el a négy csavart;
- 3b. a segédeszköz használatával (vagy egy csipesszel) távolítsuk el a kupakot;
- 3c. emeljük ki a szelepet
- 3d. folyóvízzel tisztítsuk meg a szelepet, bizonyosodjunk meg, hogy a szelep sértetlen legyen, szükség esetén cseréljük ki;



21. ábra

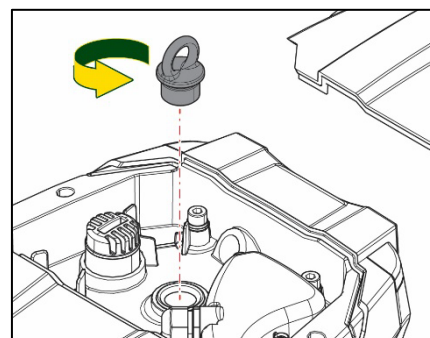


Ha az egyirányú szelep karbantartása folyamán egy vagy több "O" gyűrű elvész vagy megsérül, cserélni kell azt (azokat). Ellenkező esetben a berendezés nem fog helyesen működni.

13.4 A motortengely

Az elektromos vezérlés gondoskodik a lágyindításról, hogy elkerülhető legyen a mechanikai részek túlterhelése és biztosítjuk a hosszú élettartamot. Ez a jellegzetesség rendkívüli esetekben indítási problémát is okozhat: egy bizonyos inaktív időszakot követően -a teljes leürítés ellenére- a vízben oldódó sók kicsapódhatnak és lerakódhatnak a forgó gépelemek (motortengely) és az álló gépelemek között ami nehezíti az újraindítást. Ilyen esetben elegendő, ha kézzel segítjük a megmozdítást. Ennél a berendezésnél ez a művelet könnyen elvégezhető mivel biztosított a motortengelyhez való hozzáférés kívülről és a tengelyen van egy bevágás a megmozdítása érdekében. Az alábbiak szerint járjon el:

1. Csatlakoztassuk le az áramellátást.
2. Csavarozzuk ki és távolítsuk el az emelési szemescsavart a felső edényből (22. ábra). A munkavégzés során ügyeljünk arra, hogy a motor belsejébe ne kerüljön (folyékony vagy szilárd) szennyeződés.
3. Egy laposfejű csavarhúzó segítségével, mozgassuk el a fő tengelyt, a forgatáshoz a felső oldalon látható mélyedést tudjuk felhasználni. A forgási iránynak nincs jelentősége, ami fontos, hogy szabadon forogjon.
4. Csavarozzuk vissza a szemescsavart a helyére, ellenőrizzük le, hogy az O-Ring szigetelése nem mozdult el vagy nem sérült-e meg a 2. pontban leírt művelet során.

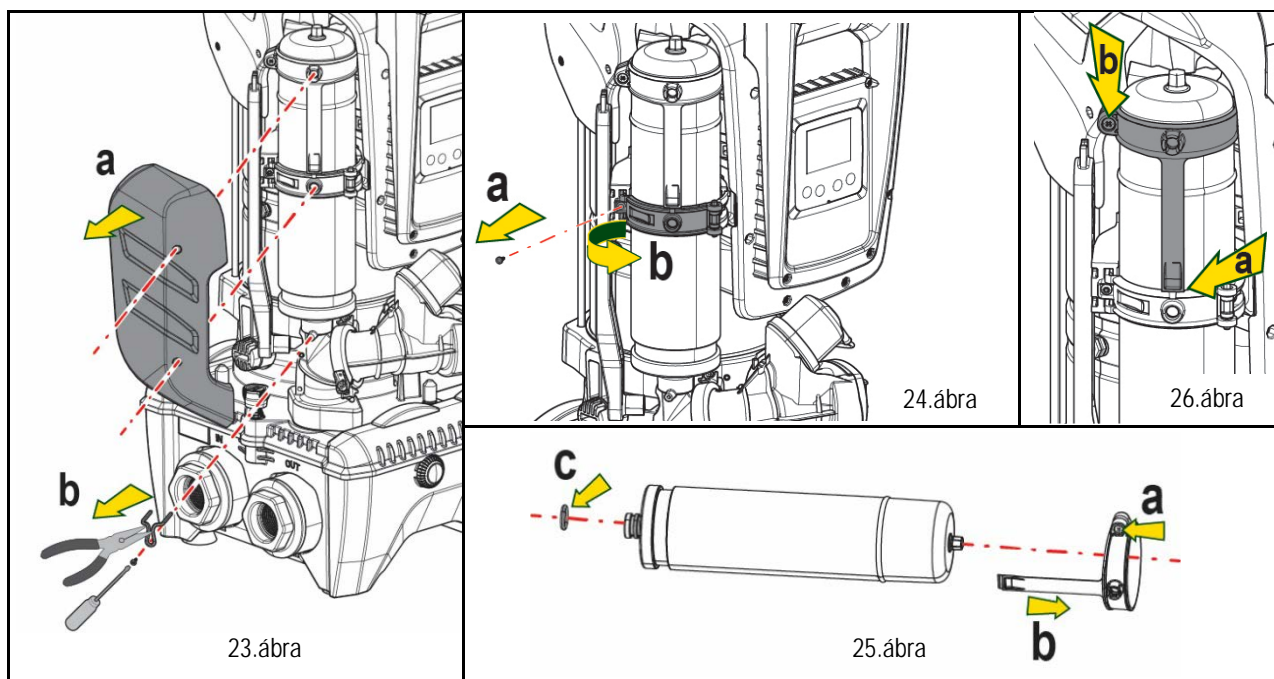


22. ábra

13.5 Tágulási tartály

Az expanziós tégely ellenőrző műveletire, valamint légnomásának szabályozására vonatkozóan lásd az 1.4 paragrafusban leírtakat. Törés esetén, a következő lépések elvégzésével tudja lecserélni a tégelyt:

1. Csatlakoztassuk le az áramellátást.
2. Ürítsük ki azt a szakaszt, amelyre a tartály fel van szerelve (engedjük le a berendezés nyomását, zárjuk el a pumpához legközelebb eső szelepet, eltérő esetben a teljes bemeneti egységet kiürítjük, majd nyissuk ki a pumpa bemeneti vízgyűjtőjének folyadékleeresztő kupakját -20a ábra-, a kiürítést megkönnyítése érdekében az eszköztartó tanksapkáját nyissuk meg, amin keresztül a rendszer levegőt kaphat)
3. Távolítsuk el a cartert (tégely fedő), amit elegendő meghúzni, mert egy hengeres kampóra van csak pattintva (23a ábra);
4. Egy csavarhúzó segítségével távolítsuk el a rögzítő csavart, majd egy csipesszel húzzuk ki a fém villát (23b ábra).
5. Egy torx csavarhúzó segítségével távolítsuk el a rögzítő csavart (24a ábra) majd nyissuk meg a szorító gyűrűt (24b ábra, kattintsuk le a két kampót és ezután el lehet fogatni saját maga körül).
6. Emeljük fel az expanziós tégelyt, egészen addig, amíg az O-Ring ki nem szabadul a foglatából, a bemeneti hajlatban. Az O-Ring a kiemelés során ellenálhat, legyünk óvatosak. Ekkor az expanziós tégely szabaddá válik, és a felhasználó a kezébe tudja venni.
7. Lazítsuk ki a csavart (25a ábra) egészen addig, amíg az expanziós tégely szorítógyűrűje ki nem mozog.
8. Csúsztassuk le az expanziós tégely szorítógyűrűjét (25b ábra).
9. Ellenőrizzük le az O-Ring (25c ábra) állapotát, ha sérült lenne, cseréljük ki (kivéve akkor, ha alapvetően a DAB cserealkatrészre lenne már szerelve, ebben az esetben a lecserélendő tégellyel együtt kell megsemmisíteni).



10. Szereljük be az új tégelyt és rögzítsük a 6, 4, 5 pontok operációinak visszafelé történő elvégzésével.
11. Szereljük fel a gyűrűt a tégelyre, ügyelve, hogy a tájoló gyűrű visszakerüljön a foglatába egészen addig, amíg a rögzítő karima el nem akad a bütyökben. (26a ábra)
12. Húzzuk meg a csavart (26b ábra), így megelőzzük a karima esetleges elfordulását és rögzítjük a pozícióját.
13. Akasszuk vissza a cartert és pattintsuk vissza a kiinduló helyzetbe, a 3. operációjának visszafelé történő elvégzésével.

14. PROBLÉMÁK MEGOLDÁSA (HIBAKERESÉS)



A hibakeresés elkezdése előtt áramtalanítani kell a teljes berendezést ! (húzza ki az elektromos dugaszt).

Hiba	LED	Lehetséges okok	Teendők
A szivattyú nem indul	Piros: nem ég Fehér: nem ég	Elektromos tápfesz hiány.	Ellenőrizze, hogy jelen van-e a tápfeszültség és dugja be újra a tápkábel dugaszt.

MAGYAR

	Kék: nem ég		
A szivattyú nem indul.	Piros:ég Fehér:ég Kék:nem ég	Megszorult tengely.	Lásd a Motor tengely karbantartása fejezetet.
A szivattyú nem indul.	Piros:nem ég Fehér: ég Kék: nem ég	Magasabb szintű fogyasztási pont mint az újraindítási nyomás (lásd 3.2 fejezet).	Növelje az újraindítási nyomást növelve az SP-t vagy csökkentve az RP-t.
A szivattyú nem áll le.	Piros:nem ég Fehér: ég Kék: nem ég	1. Veszteség a berendezésnél 2. Járókerék vagy hidr.rész eltömődött 3. Levegőszivárgás a szivócsőbe. 4. Hibás áramlás szelep	1. Végezzen ellenőrzést, azonosítsa be a szivárgást és kúszóböjle ki. 2. Szétszerelni a rendszert,kiküszöbölni a dugulást (szerviz segítségével). 3. Ellenőrizze a szivócsövet, beazonosítani a levegő beszivárgás okát és kiküszöbölni. 4. Kérje a szerviz segítségét.
Elégtelen szállítási teljesítm.	Piros:nem ég Fehér: ég Kék: nem ég	1. Túl nagy szívási mélység. 2. Szivócső eldugult vagy túl kicsi az átmérője. 3. Járókerék vagy hidraulikus rész eltömődött.	1. A szívási mélység növekedésével csökkennek a hidraulikus szolgáltatások. (lásd A szivattyú ismertetése fejezet). Ellenőrizze, hogy lehet-e kisebb a szívási mélység. Nagyobb átmérőjű szivócsövet használjon (mindenesetre sosem kisebb, mint 1"1/4 átmérő az egy adott pumpára érve, csoportok esetében nagyobb értékekkel). 2. Ellenőrizze a szivócsövet, derítse ki mi okozza az elégtelen szívást (dugulás, légbuborék, ellenkező dőlésszögű csőszakasz...) és szüntesse meg a hibát. 3. Szétszerelni a rendszert,kiküszöbölni a dugulást (szerviz segítségével).
A szivattyú fogyasztási igény nélkül indul	Piros:nem ég Fehér: ég Kék: nem ég	1. Veszteség (szivárgás) a rendszerben 2. Egyirányú szelepmeghibásodott.	1. Ell. a berendezést, beazonosítani a veszteséget és kiküszöbölni. 2. Egyirányú szelep karbantartása: lásd 10.3. fejezet
Vízcsap nyitáskor a nyomás nem állandó.	Piros:nem ég Fehér: ég Kék: nem ég	Tágulási tartály elötöltés hiba (elégtelen levegő nyomás), vagy szakadt a membrán.	Ell. a levegőnyomást a "technikai térben" lévő szelepnél. Ha az ellenőrzésnél víz jön ki, a tartály membránja repedt : szerviz segítsége. Egyéb esetben állítsa vissza a helyes levegő nyomást (1.4 fejezet).
Egy csap megnyitásakor az áramlás nullára csökken és a ber.nem indul.	Piros: nem ég Fehér: ég Kék: nem ég	A kiegyenlítő tartály nyomása nagyobb mint az indulási nyomás.	Állítsa be a tágulási tartály nyomását vagy állítsa be az SP és/vagy RP értékét úgy, hogy megfeleljen a rendszernek (1.4 fejezet).
A display kijelzi: BL	Piros:ég Fehér:ég Kék:nem ég	1. Víziány. 2. Nem telítődött szivattyú. 3. Setpoint nem elérhető a beállított RM-el	1-2. Telítse a szivattyút és ell., hogy nincs-e levegő a szivócsőben. Ellenőrizze, hogy a szivócső és az esetleges szűrők nem dugultak-e el. 3. Állítson be olyan RM értéket mely lehetővé teszi a setpoint elérését
A display kijelzi: BP1	Piros:ég Fehér:ég Kék: nem ég	1. Hibás a nyomás szenzor.	1. Kérje a szerviz segítségét.
A display kijelzi: OC	Piros:ég Fehér:ég Kék:nem ég	1. Túl nagy áramfogyasztás. 2. Megszorult a szivattyú.	1. Túl sűrű a folyadék.Ne használja a szivattyút a víztől különböző folyadékokhoz. 2. Kérje a szerviz segítségét.
A display kijelzi: PB	Piros:ég Fehér:ég Kék:nem ég	1. Alacsony tápfeszültség. 2. Túl nagy feszültségesés a tápvonalon.	1. Ellenőrizze a helyes tápfeszültséget. 2. Ellenőrizze a tápkábel keresztmetszetét.
A display kijelzi: Nyomja meg a ^ gombot, hogy ezt a konfigurációt tovább terjesszük (a többi ber.felé)	Piros: nem ég Fehér: ég Kék: nem ég	Egy vagy több berendezésnél nem összehangolt érzékeny Paraméterek vannak	Nyomja meg a ^ gombot annál a készüléknél, melynél biztos abban, hogy a legfrissebb és leghelyesebb paraméter konfiguráció van jelen.

22.tábl.: A tipikus problémák megoldása

СЪДЪРЖАНИЕ

1.1	Приложения.....	656
1.2	Интегрирана електропомпа.....	656
1.3	Вграден инвертор.....	657
1.4	Интегриран разширителен съд.....	657
1.5	Технически характеристики.....	657
2.	изпомпваеми ТЕЧНОСТИ.....	658
3.	МОНТИРАНЕ.....	658
4.	ПРОЦЕДУРА ЗА ФИКСИРАНЕ НА ПОМПАТА КЪМ DOCK ОСНОВАТА.....	659
5.	Хидравлични съединения.....	661
5.1	Зареждащи дейности - Монтиране тип „над“ и „под“.....	661
5.2	Максимално налягане при засмукване (помпа под нивото на нагнетявания флуид).....	662
5.3	Бустерни съоръжения.....	662
6.	ЕКСПЛОАТАЦИЯ.....	663
6.1	Електрически връзки.....	663
6.2	Конфигурация на интегрирания инвертор.....	664
6.3	Стартиране.....	664
7.	БУТОНИ ЗА УПРАВЛЕНИЕ И ЕКРАН.....	665
7.1	Директен достъп, чрез комбинация от бутони.....	666
7.2	Достъп чрез име с падащо меню.....	668
7.3	Структура на страниците.....	669
7.4	Блокиране на параметри с парола.....	670
7.5	Работещ и не работещ мотор.....	670
8.	ЗНАЧЕНИЕ НА ИНДИВИДУАЛНИ ПАРАМЕТРИ.....	670
8.1	Меню на ползвателя.....	670
8.2	Меню за наблюдение.....	671
8.3	Меню за настройки.....	672
8.4	Меню за ръчни настройки.....	673
8.5	Инсталационно меню.....	673
8.6	Техническо меню.....	675
9.	НУЛИРАНЕ И ФАБРИЧНИ НАСТРОЙКИ.....	681
9.1	Основно нулиране на системата.....	681
9.2	Фабрични настройки.....	681
9.3	Възстановяване на фабричните настройки.....	682
10.	ЗАЩИТНИ СИСТЕМИ.....	683
10.1	Описание на блокировките.....	683
10.2	Ръчно снемане на сигналите за грешки.....	684
10.3	Автоматично снемане на сигналите за грешка.....	684
11.	ОТДЕЛНИ ИНСТАЛАЦИИ.....	684
11.1	Мулти настройки.....	684
12.	ПРИЛОЖЕНИЕ, DCONNECT CLOUD И АКТУАЛИЗАЦИЯ НА СОФТУЕРА.....	688
12.1	Изисквания за системата.....	688
12.2	Актуализация на софтуера.....	688
12.3	DSYNC.....	691
13.	ПОДДРЪЖКА.....	692
13.1	Акcesoари и инструменти.....	692
13.2	Изпразване на системата.....	692
13.3	Обратен клапан.....	693
13.4	Вал на мотора.....	693
13.5	Разширителен съд.....	693
14.	ВЪЗМОЖНИ ПРОБЛЕМИ.....	694

КЛЮЧОВЕ

Използвани са следните символи:



ОПАСНОСТ

проблем, който може да доведе до сериозна повреда или нараняване на хора.



ЕЛЕКТРИЧЕСКА ОПАСНОСТ

повреда, която може да доведе до много голям риск за хора.



Бележки

1. ХАРАКТЕРИСТИКИ

Продуктът е интегрирана система, съставена от вертикална центробежна електрическа помпа от многостъпален тип, електронна верига, която я контролира и разширителен съд. Помпата разполага също с WiFi и Bluetooth системи за връзка за дистанционно управление чрез DConnect Cloud и за по-добро използване с мобилни устройства чрез специалното приложение, вижте глава 12. ПРИЛОЖЕНИЕТО и DConnect Cloud също така позволяват използването на допълнителни функции, които не са указани директно върху екрана (напр. електро- и разходомери).

1.1 Приложения

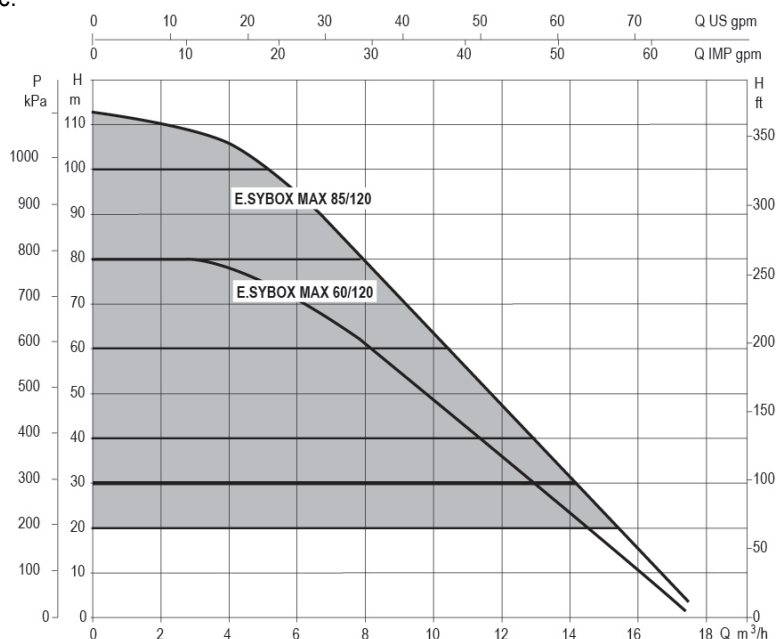
Подходящи за създаването на агрегати за повишаване на налягането на водни системи на малки, средни и големи потребители. Те могат да се използват в различни области, като например:

- Системи за измиване
- Снабдяване с питейна вода и захранване на автоклави
- Захранване на котли
- Напоителни системи
- Други системи за налягане

Друга важна характеристика на помпата е възможността за работа като бустерна с максимално входящо налягане от 5,0 бара.

1.2 Интегрирана електропомпа

Системата се състои от вградена центробежна, многостъпална електропомпа, при която работните колела се задвижват от трифазен мотор с водно охлаждане.



Фигура 1

1.3 Вграден инвертор

Електронното управление, интегрирано в системата, е от тип Инвертор и използва два сензора за налягане (един при засмукването и един при хранването) и температурен сензор.

Чрез тези сензори системата се включва и изключва автоматично в зависимост от нуждите на потребителя, като същевременно поддържа постоянно изходното налягане при хранването

Устройството е настроено от производителя за:

- Работа с постоянно налягане;
- Работна точка: SP = 3.0 bar
- Падане на налягане за рестарт: RP = 0.3 bar
- Противозацикляща функция: Няма

В главите 8-9-10 се описват всички всички регулируеми величини: налягане, защита, скорост на въртене и т.н.

1.4 Интегриран разширителен съд

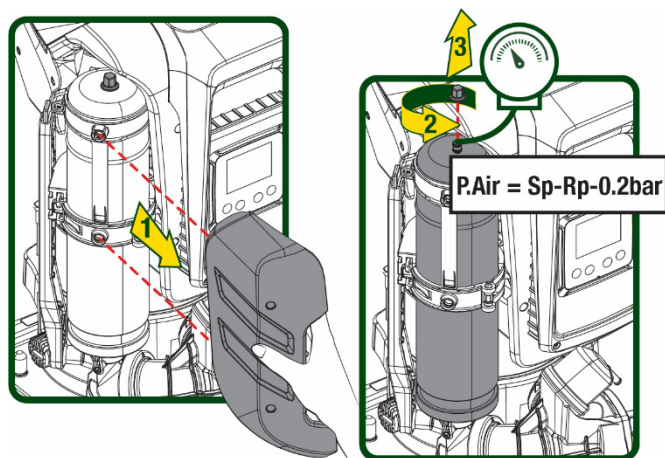
Устройството завършва с разширителен съд със вместимост от 2 литра, главните функции на който са.

Разширителния съд не осигурява запас от вода ако се увеличат нуждите на системата (не загубите вследствие на течове). Възможно е да се добави допълнителен разширителен съд, с по-голям обем, свързан в точка на нагнетателната част от тръбопровода.

Разширителният съд се зарежда предварително в съответствие със следното взаимоотношение:

- Рв-х = SP – RP – 0.7бара Където:
- Рв-х = налягането на въздуха в бара
 - SP = налягане на работна точка (пар.7.3) в бара
 - RP = намаляване на налягането за рестарт (пар. 7.5.1) бара

Производствена настройка: Рв-х = 3-0.2-0.3=2.5



Фигура 2

Ако са настроени различни стойности на SP и/или RP, да се регулира и налягането на въздуха в разширителния съд за да не се нарушава уравнението.

1.5 Технически рактеристики

Аргумент	Параметър	ESYBOX MAX 60/120M	ESYBOX MAX 60/120T	ESYBOX MAX 85/120T	
ЗАХРАНВАНЕ	Напрежение	208-240	380/480	380/480	
	Фази	1	3	3	
	Честота	50/60	50/60	50/60	
	Максимален ток	11,8 A	4,2 A	5,5 A	
	Максимална мощност	2,68 KW	2,65 KW	3,5 KW	
	Утечен ток при verso заземяването		<2 mA	<4 mA	<4 mA
КОНСТРУКТИВНИ ХАРАКТЕРИСТИКИ	Външни размери	766x375x384	766x375x384	766x375x384	
	Тегло (нето)	PUMP	29	29	30
		ESYDOCK		9	
		2 ESYDOCK		18	
		3 ESYDOCK		27	
Степен на защита		IPX5			
Степен на изолация на мотора		F			
ХИДРАВЛИЧНИ ХАРАКТЕРИСТИКИ	Максимален напор	7,7бара	7,7бара	10бара	
	Максимално налягане при засмукване		5 бара		
	Максимално налягане		12 бара		
	Максимален дебит		300 л/мин		

БЪЛГАРСКИ

РАБОТНИ УСЛОВИЯ	Максимална температура на водата		50°C (40°C – AMERICAS)
	Макс. Околна температура		55°C (45°C – AMERICAS)
	Съхранение		-10÷60 °C
ФУНКЦИОНАЛНОСТ И ЗАЩИТИ	Постоянно налягане		
	Вътрешна комуникация		
	Wi-Fi и Bluetooth комуникация (ПРИЛОЖЕНИЕ и Dconnect Cloud)		
	Защита от сух режим		
	Защита против замръзване		
	Защита против заcikляне		
	Защита срещу претоварване на мотора		
	Защита срещу ненормално захранващо напрежение		
Защита против прегряване			

Таблица 1

2. ИЗПОМПВАЕМИ ТЕЧНОСТИ



устройството се използва за чиста вода (без примеси или други химически съставки) с плътност 1000 кг/м³, и вискозитет 1мм²/с.



Системата да не се използва за солена и отпадъчна вода, запалими, експлозивни и корозиращи флуиди.



Подходяща е за питейна вода.

3. МОНТИРАНЕ



Помпите могат да съдържат малки количества остатъчна вода от изпитването.



В електрическата помпа е налице степен на защита IPX5 и помпата може да се инсталира в запрашени среди без специални мерки за защита от неблагоприятните атмосферни влияния.



Системата е предназначена за работа в среда с околна температура от 0°C до 55°C. (условия при които се гарантира електрозахранване: виж пар.8.6.14 “противозамръзваща функция”).



Ако системата се използва за битови нужди, трябва да отговаря на местните нормативи и разпоредби за управление на водните ресурси.



Когато избираме как да инсталираме системата, да се провери:

- Напрежението и честотата на помпата (от табелата) да отговарят на захранващата система.
- Електрическото свързване да е направено на сухо място, далеч от всякакви възможности за намокряне.
- Електрическата система да е снабдена с диференциален изключвател $I_{\Delta n} \leq 30$ mA и заземяващата система да е достатъчно надеждна.



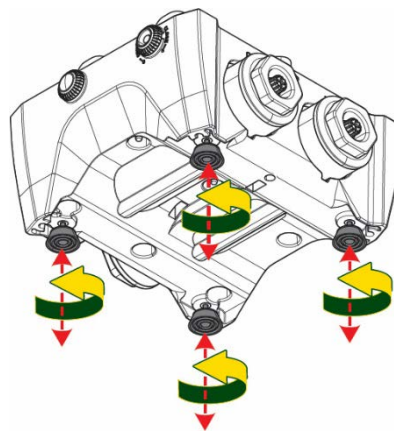
Помпата трябва да се монтира вертикално.



Помпата не е самозасмукваща. Подходяща е за засмукване от резервоари или за свързване към водоснабдителната система като бустерна помпа, там където е възможно в съответствие с местните разпоредби.

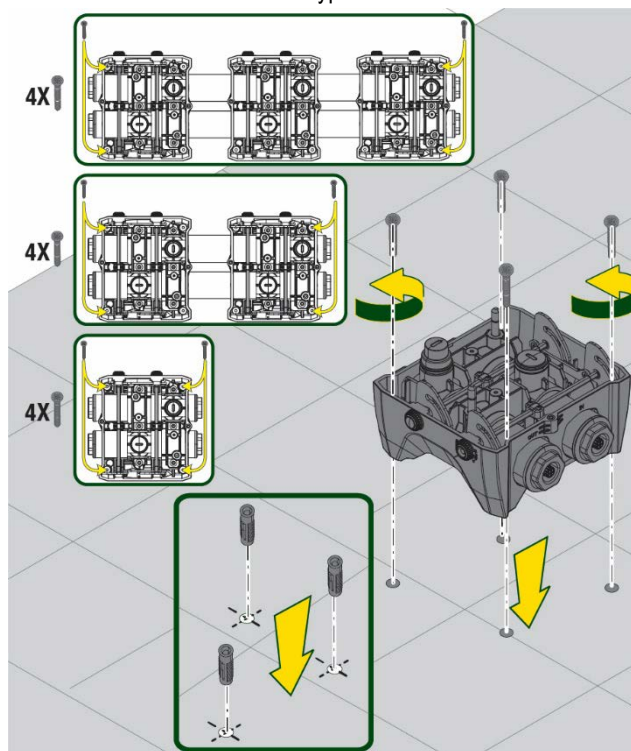
4. ПРОЦЕДУРА ЗА ФИКСИРАНЕ НА ПОМПАТА КЪМ ДОСК ОСНОВАТА

1. Използвайте възможността да регулирате височината на крачетата, за да компенсирате евентуалните неравности на опорната повърхност.



Фигура 3

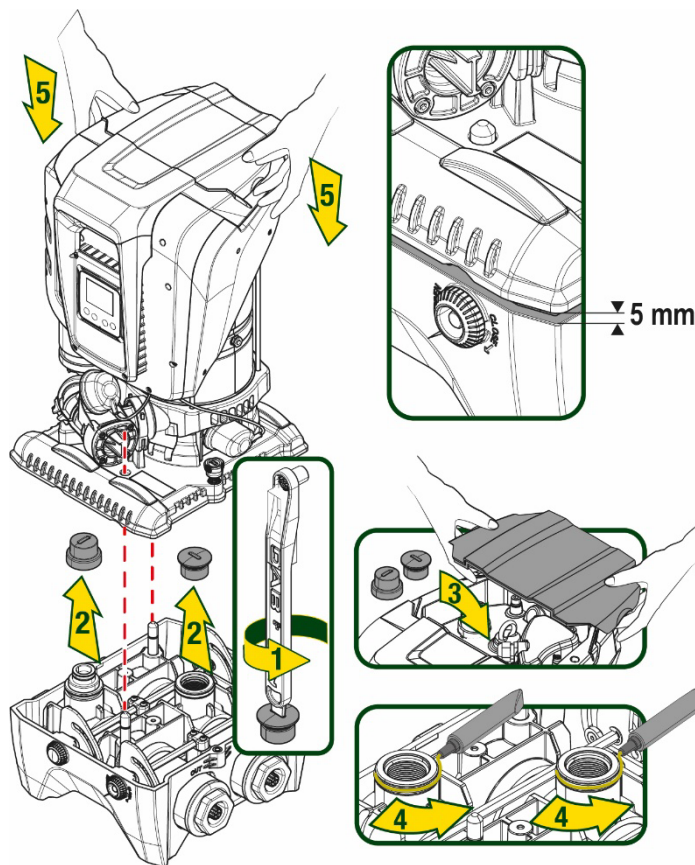
2. За да фиксирате помпата върху терена, използвайте съответните прорези върху основата.



Фигура 4

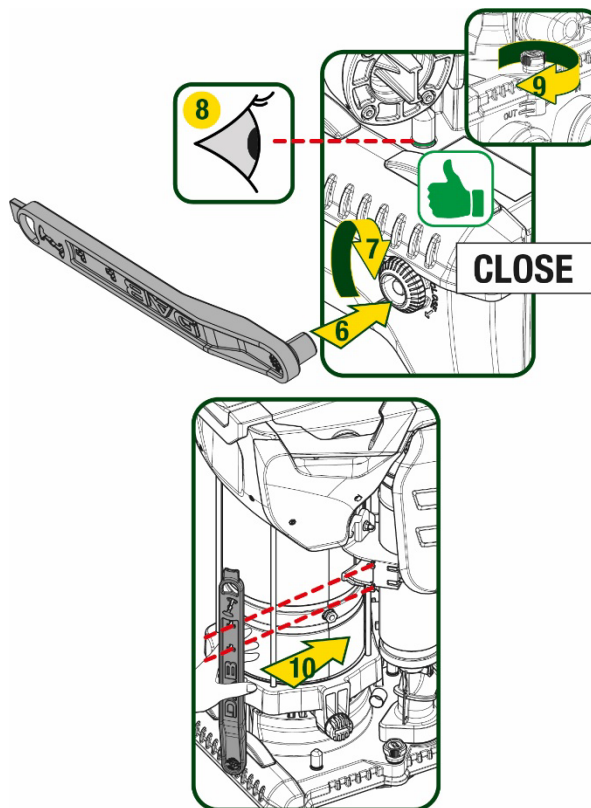
БЪЛГАРСКИ

- Отворете капачките с предоставения ключ и ги съхранявайте в техническото отделение.
С предоставената грес, смажете уплътнения на О-Пръстена, поставени върху колекторите за захранване и засмукване.
Спуснете помпата до dock основата, като центрирате фиксиращите щифтове.



Фигура 5

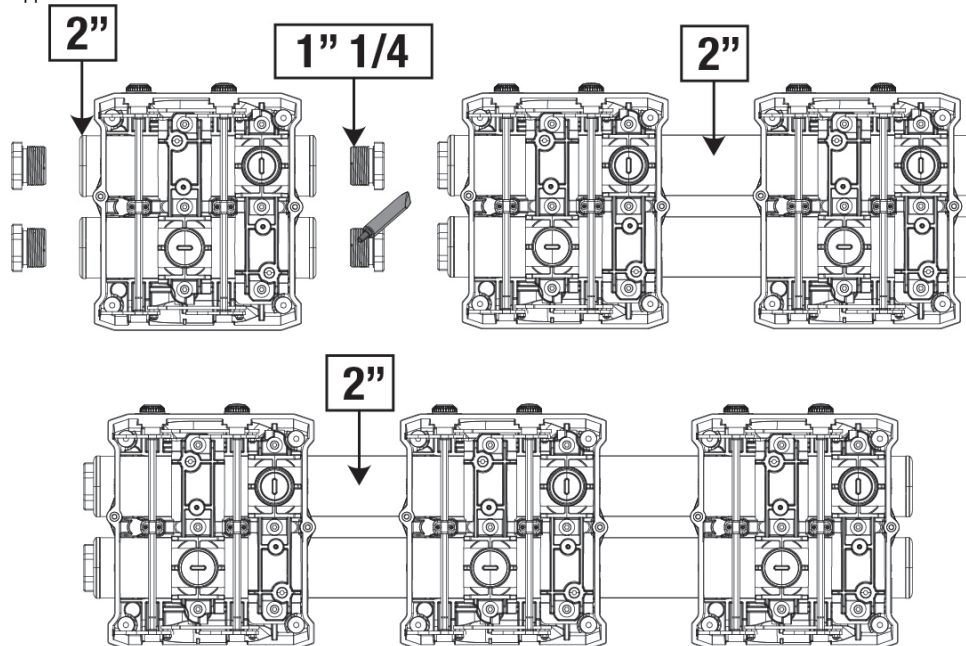
- Прикрепете помпата към dock основата с предоставения ключ. За да се уверите, че фиксирането е успешно, уверете се, че зеленият пръстен на щифтовете за центриране е видим.
След употребата поставете ключа върху специалните кукички на помпата. Ако ключът се изгуби или се счупи, може лесно да бъде заменен с 10-мм-ов (13/32 инчов) гаечен ключ.



Фигура 6

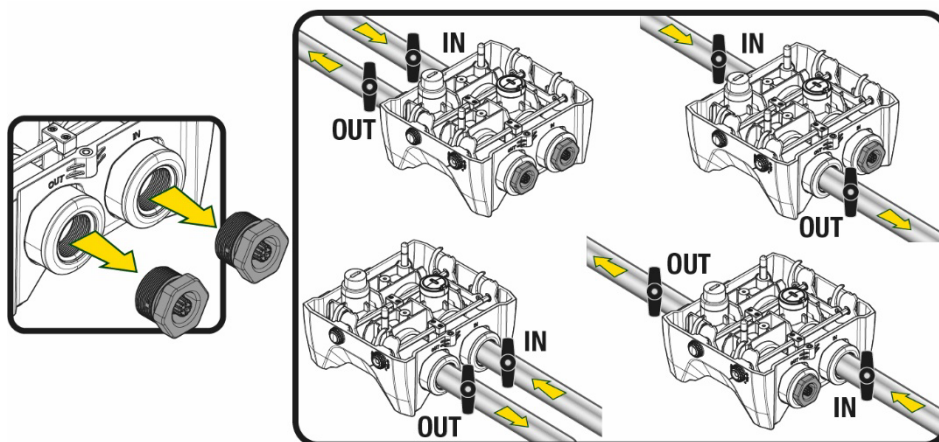
5. ХИДРАВЛИЧНИ СЪЕДИНЕНИЯ

Съединенията към хидравличната система са всички 2" женски, с възможност да бъдат намалени до 1"1/4 женски с адаптери, предвидени само за една dock основа.



Фигура 7

Възможни са четири конфигурации, както е посочено на фигура 8.



Фигура 8



Ако инсталирането на системата е от типа „над нагнетателния флуид“, се препоръчва да се предвиди възвратен клапан като дънна клапа (в началото на всмукателния тръбопровод); с целта да се позволи операцията по зареждането на системата, за да се запълни също и целият тръбопровод преди да се включи помпата (параграф 5.1).

При монтиране по типа „над“ да се избягва смукателната тръба да е над помпата.

Смукателната и тръбите от нагнетателната част да са добре фиксирани, за да не предават механични усилия върху устройството.

5.1 Зареждащи дейности - Монтиране тип „над“ и „под“

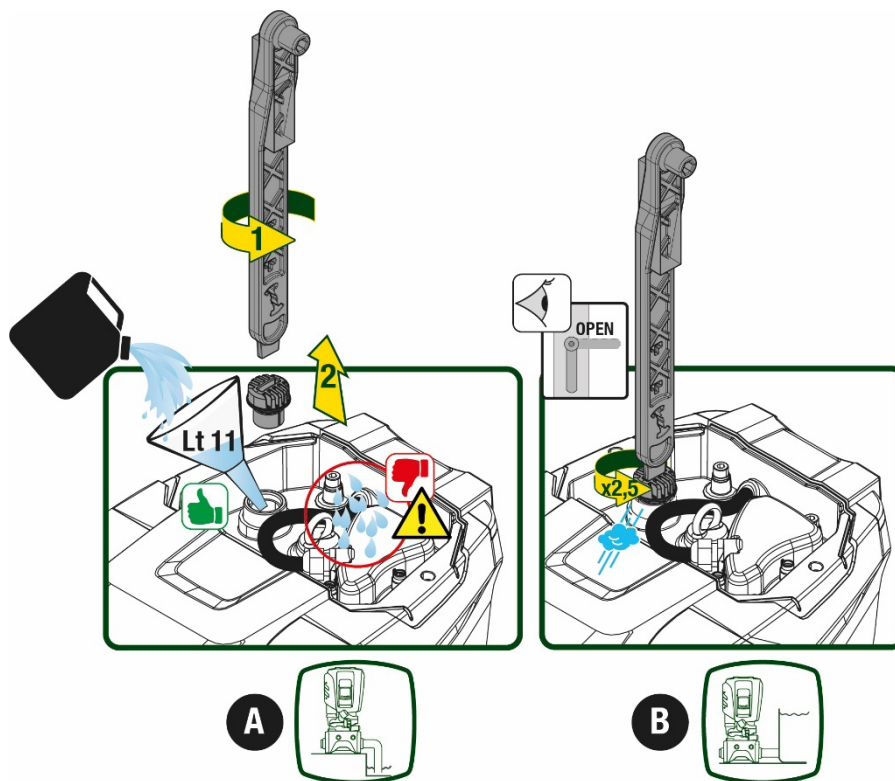
Инсталиране „над нагнетателния флуид“, (Фиг. 9А): отворете техническото отделение, с помощта на приложения ключ или отвертка, свалете капачката за запълване. През отвора за зареждане напълнете системата с чиста вода, като внимавате въздухът да излезе.

БЪЛГАРСКИ

Инсталиране „под нагнетателния флуид“ (Фиг. 9В): ако между отлагането на водата и системата няма спирателни клапани (или те са отворени), системата се зарежда автоматично, веднага щом задържаният въздух излезе.

След това, разхлабвайки капачката за запълване, толкова, колкото е необходимо за да се обезвъздуши задържаният въздух (2,5 оборота), ще се даде възможност системата да се зареди напълно.

Затегнете капачката отново, когато приключите.



Фигура 9



Изсушете цялата остатъчна вода в техническото отделение.

5.2 Максимално налягане при засмукване (помпа под нивото на нагнетявания флуид)

Важно е входящото налягане винаги да е по-ниско от максимално допустимото за помпата работно налягане, както е показано в таблицата.

5.3 Бустерни съоръжения

Всяка помпа, в зависимост от модела, се характеризира с максимална зададена стойност на налягане, (без засмукването да е под налягане).

Допустимо е, потребителят да настрои всякакво налягане като максимална зададена стойност (SP), като се започне от 1,0 бара до максималното PN налягане, като по този начин се достигнат стойности на налягането по-високи от максималното налягане, постижимо за помпата, за да се позволи употребата и като бустерна.

Функционирането е както следва:

- Ако зададеното налягане SP е по-ниско от максимално постижимото за помпата налягане, системата ще се настрои на зададеното налягане;
- ако напротив, зададеното налягане е по-високо от максимално постижимото за помпата налягане, зададената стойност ще бъде постигната само с помощта на входящо налягане.

Въз основа на зададената стойност и налягането, отчетено при засмукването, помпата утвържда дали ще може да постигне желаната зададена стойност.

В случай, че зададената стойност не е постижима поради намаленото налягане при засмукване, помпата обаче ще продължи да осигурява вода на налягането, което може да постигне, и ще укаже на главната страница символа на мигащ манометър.

6. ЕКСПЛОАТАЦИЯ

6.1 Електрически връзки

С цел да се избегне влиянието на други устройства върху системата, се препоръчва самостоятелно захранване.



Захранващото напрежение може да се променя при тръгване на помпата, в зависимост и от други консуматори и качеството на захранващата линия.

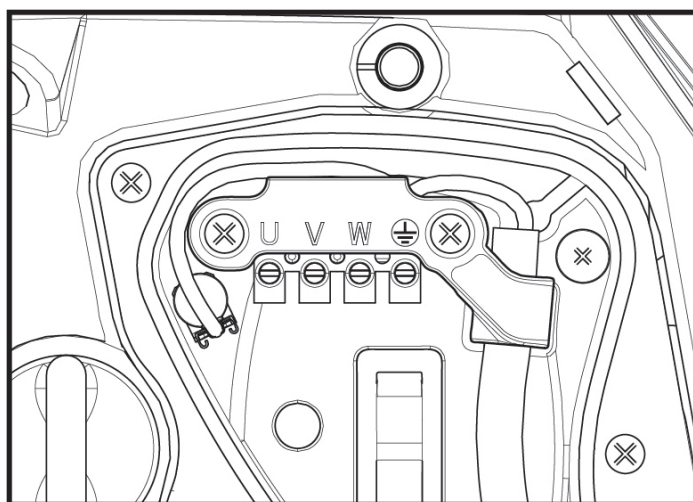


Уверете се, че напрежението в мрежата съответства на напрежението върху табелата с данните на двигателя.



Трябва да се спазват стриктно електрическите схеми, указани по-долу:

- L-N-Земя, еднофазна версия
- U-V-W-Земя, трифазна версия



Фигура 10

Препоръчва се, инсталирането да се извършва в съответствие с инструкциите в ръководството, в съответствие със законите, директивите и разпоредбите, действащи на мястото на употребата и в съответствие с тяхното приложение.

Въпросният продукт съдържа инвертор, в който са налице постоянни напрежения и токове с високочестотни компоненти.

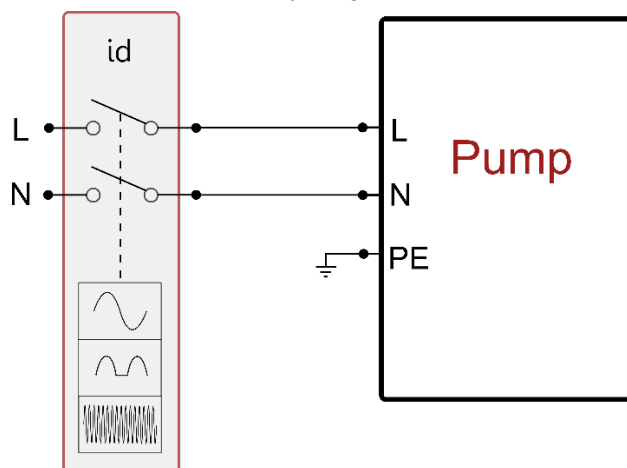
Диференциалният превключвател за защита на инсталацията се оразмерява по подходящия начин в съответствие с характеристиките, указани в Таблица 2 и Таблица 3.

Тип на възможните утечни токове към земя				
	Променлив	Еднополюсен пулсиращ	Постоянен	С високочестотни компоненти
Инвертор еднофазно захранване	✓	✓		✓
Инвертор трифазно захранване	✓	✓	✓	✓

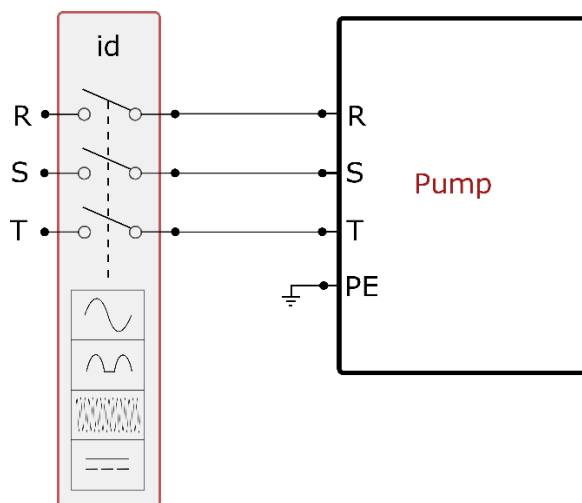
Таблица 2

За типа инвертори с трифазно захранване се препоръчва диференциален превключвател, защитен и срещу неочаквани изключения.

БЪЛГАРСКИ



Фиг. 11 пример за инсталиране еднофазно



Фиг. 12 пример за инсталиране трифазно

Уредът трябва да бъде свързан към главен прекъсвач, прекъсващ всички захранващи полюси. Когато прекъсвачът е в отворена позиция, разстоянието, разделящо всеки контакт, трябва да е съобразено с посоченото в таблицата 3.

Кабелната втулка, доставена с клемната кутия, ограничава външния диаметър на кабелната обвивка в диапазон между 7 и 13 мм. Клемният блок matmut може да побере кабели със сечение на проводника до 2,5 кв.мм. (AWG14 за версии в САЩ).

Минимално разстояние между контактите на захранващия прекъсвач	
Минимално разстояние мм	>3

Таблица 3

6.2 Конфигурация на интеграция инвертор

Системата е фабрично настроена както следва:

- работи с постоянно налягане;
- работна точка (желана стойност на постоянното налягане) SP = 3.0 бара
- намаляване на налягането за рестарт: RP = 0.3 бара
- противозамръзваща функция: невъзможна

Всички тези параметри могат да се настройват от потребителя (вижте главата Параметри които могат да се настройват)

Системата няма да работи ако е по-високо от еквивалента на водния стълб в метри Pстарт (1 бар = 10 м. воден стълб): за фабричните настройки – 27м.

6.3 Стартиране

За първото стартиране изпълнете следните етапи:

- Извършете хидравличното и електрическото свързване (без да задействате захранването)

- Напълнете помпата (т. 5.1)
- Отворете потребление при захранването
- Осигурете електрическото захранване.
- Свържете се с помпата чрез Приложението, за да извършите конфигурацията с помощта на сервизното обслужване

Системата се включва и контролира наличието на вода при захранването. Ако установи редовен поток вода, помпата е грундирана и започва функционирането си за повишаване на налягането.

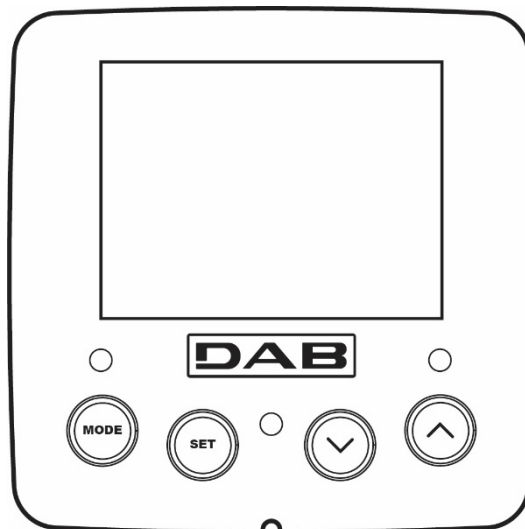
Работа

Веднъж напълнена, системата започва нормална работа в зависимост от настройките: стартира автоматично при отваряне на кран, осигурява и поддържа постоянно налягане (SP), дори да се отвори друг кран, и спира след време T2, когато са постигнати условията спиране (T2 може да се избира чрез настройка, фабрично е 10 сек.).

7. БУТОНИ ЗА УПРАВЛЕНИЕ И ЕКРАН

Потребителският интерфейс се състои от клавиатура с 2.8" екран и сигнализиращи светодиоди POWER, COMM, ALARM, както може да се види на фигура 13.

На екрана се показват настроени стойности и състояние на устройствата в системата. Функциите на отделните бутони са показани в табл 4



Фигура 13

	Бутона MODE позволява търсенето по страници в едно меню. Натискането му за 1 сек. връща една страница назад..
	С този бутон се излиза от текущото меню.
	Намалява стойностите на текущ параметър.
	Увеличава стойностите на текущ параметър.
Бял светодиод Мощност (POWER)	Свети постоянно: машината е захранвана Мигащ: машината е изключена
ЧЕРВЕН светодиод аларма	Свети постоянно: машината е блокирана поради грешка
СИН светодиод КОМУНИКАЦИЯ	Свети постоянно:: активна безжична комуникация Бавно мигане: Безжичната комуникация не е налична поради проблеми Бързо мигане: Свързването с други безжични устройства в процес на изпълнение

Табл 4

Натискайки бутони "▲" или "▼" автоматично се увеличава/намалява стойността на избран параметър. Ако са натиснати за 3 сек, се увеличава скоростта на увеличаване/намаляване на стойността.



Когато бутони ^ или v са натиснати и се избира новата стойност на съответния параметър, тя веднага се запамята във временната памет (EERom). Ако машината се изключи, дори инцидентно, това няма да доведе на загуба на настройките. Бутона SET е само за излизане от текущото меню, не за запамятаване. Само в отделни случаи, бутони "SET" or "MODE", се използват за промяна на някои настройки.

Менюта

Структурата на всички менюта и функции на бутоните - таблица 6.

Достъп до менюта

Достъпа до всяко меню, от главното, може да стане по 2 начина:

1. Директен достъп, чрез комбинация от бутони
2. Достъп, чрез име от падащо меню

7.1 Директен достъп, чрез комбинация от бутони

Става, чрез едновременно натискане на подходяща комбинация от бутони за известно време (например MODE SET за влизане в менюта за настройки) и чрез превъртане на списъка в дадено меню, чрез бутона MODE.

Табл. 5 показва менютата, които са достъпни чрез комбинация от бутони.

ГЛАВНО МЕНЮ	БУТОНИ ЗА ДИРЕКТЕН ДОСТЪП	ВРЕМЕ НА НАТИСКАНЕ
Ползвател		До освобождаването му
Наблюдение		2 сек
Настройка		2 сек
Ръчно		5 сек
Инсталационно		5 сек
Техническо		5 сек
Нулиране на фабричните настройки		2 сек
Нулиране		2 сек

Табл. 5

Намалено меню (видимо)			Разширено меню (директен достъп или парола)			
Главно меню	Меню Потребител Режим	Меню Екран Настр. - v	Меню зададена стойност режим - настройки	Меню Ръчна настройка настр. - v ^	Меню Инсталатор режим -настр - v	Меню, Тех. Обсл. режим - настр - ^
Основна (Главна страница)	СЪСТОЯНИЕ	ВК Задно осветление	SP Настройка зададена стойност налягане	СЪСТОЯНИЕ	RP Намаляване налягането за рестартиране	TB Време на блокиране поради липса на вода
Избор на Меню	RS Обороти в минута	TK Време на включване на задното осветление		RI Настройка на скоростта	OD Тип съоръжение	T1 Забавяне Ниско нал.
	VP	LA		VP	AD	T2

БЪЛГАРСКИ

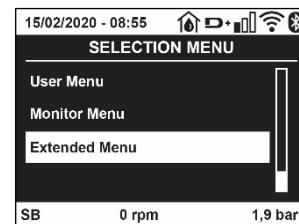
	Налягане	Език		Налягане	Настройка Адрес	Забавяне на изключването
	VF Показване на дебит	TE Температура Радиатор		VF Показване на дебит	MS Измервателна система	GP Коефициент на пропорционално усилване
	PO Подадена мощност на помпата	BT Температура на платката		PO Подадена мощност на помпата	PR Безжични устройства	Gi Коефициент на интегрално усилване
	C1 Фазов ток на помпата			C1 Фазов ток на помпата	PR Дистанционен Сензор за налягането	RM Максимална скорост
	TE Температура Радиатор			RS Обороти в минута	EK Функция ниско налягане при засмукване	NA Активни устройства
	Pin Налягане при засмукване			TE Температура Радиатор	PK Праг на ниско налягане при засмукване	NC Макс. Съвременни Устройства
	Часове включване Работни часове Брой стартирания				RT Посока на въртене	IC Конфигурация на Устройството
	PI Хистограма на мощността					ET Макс време на обмен
	Система мулти помпа					AY Противозацикляне
	NT Информация за мрежата					AE Противоблокиране
	VE Информация HW и SW					AF Антифриз Противозамръзване
	FF Грешка и предупреждение (Хронология)					I1 Функция вход 1
						I2 Функция вход 2
						I3 Функция вход 3
						I4 Функция вход 4
						O1 Функция изход 1
						O2 Функция изход 2
						RF Нулиране грешка и предупреждение
						PW Промяна на парола
Легенда						
Идентифициращи цветове				Промяна на параметрите в агрегатите с мулти помпи		

	Набор от чувствителни параметри. Промяната на един от тях, при което и да е устройство, води до автоматичното уравниване на всичките други устройства.
	Параметри, които могат автоматично да се подравнят при всички устройства по искане на потребителя. Толерира се различието от устройството на устройството.
	Важни параметри за настройка само локално.
	Параметри само за отчитане.

Табл. 8

7.2 Достъп чрез име с падащо меню

Можете да получите достъп до избора на различните менюта в зависимост от името им. От главното меню се получава достъп до избора на менюто, като натиснете който и да е от бутоните ^ или v. След като се позиционирате на желаното меню, се получава достъп чрез натискане на MODE. Наличните елементи от МЕНЮТО са: ГЛАВНО, ПОТРЕБИТЕЛ, ЕКРАН и РАЗШИРЕНО. За достъп до Разширеното Меню се изисква ключ за достъп, който съвпада с комбинацията от клавиши, показана в таблица 5.

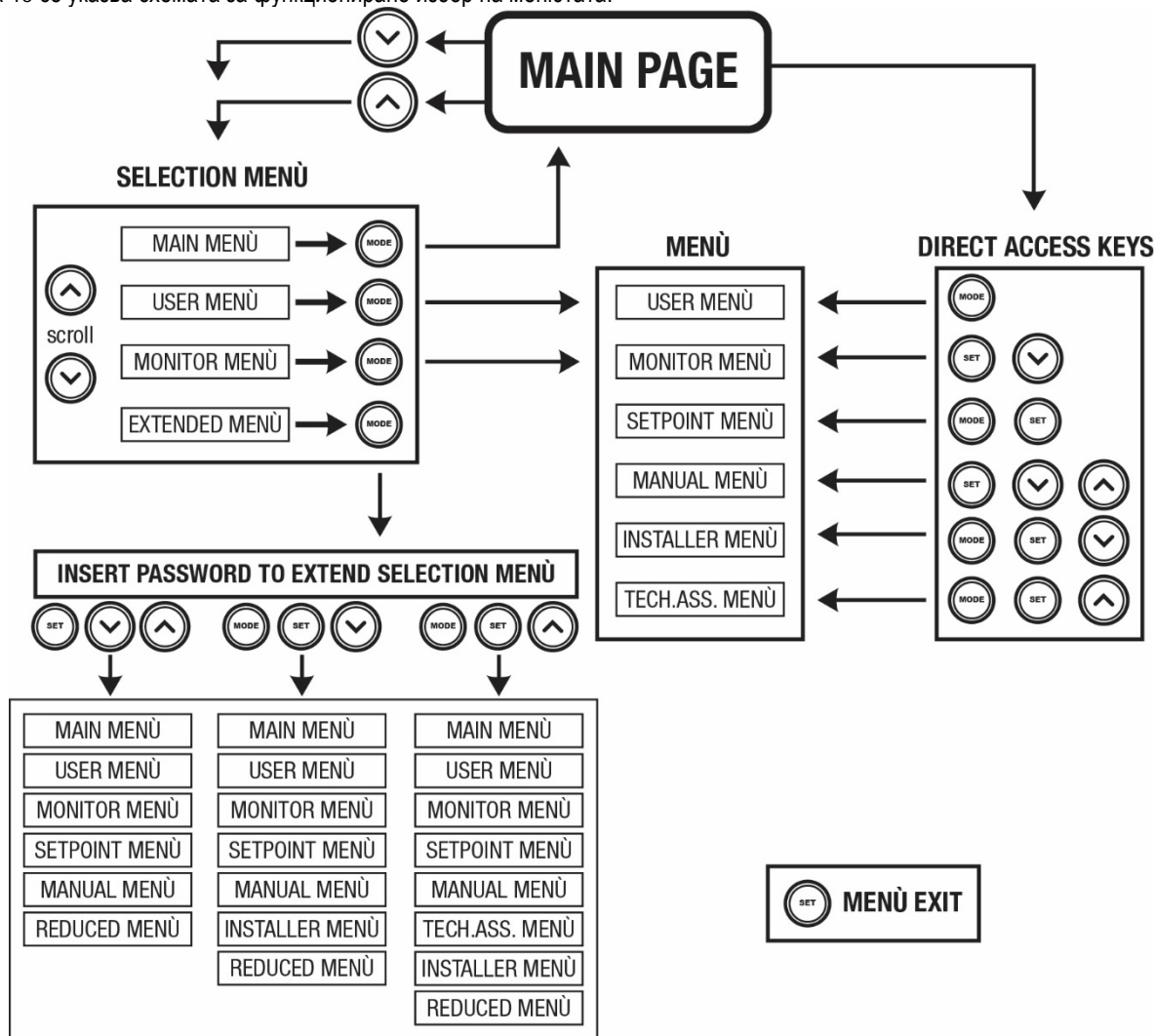


Фигура 14

Редът на менютата е: Потребител, Екран, Зададена стойност, Ръчно, Инсталатор, Техническо Обслужване.

Отключените менюта остават на разположение за 15 минути или докато не ги деактивирате ръчно чрез точката "Скрий разширените менюта".

На Фигура 15 се указва схемата за функциониране избор на менютата.



Фигура 15: Достъп до менюта

7.3 Структура на страниците

В главната страница винаги се появяват:

Статус: работния (в режим готовност, работа, грешки, функции на входа)

Обороти: стойност в [rpm]

Налягане: стойност в [бар] или [psi] в зависимост от избраната измервателна система.

Мощност: стойност в [kW]..

WiFi и Bluetooth статус / мощност чрез съответните икони

Връзка между телефона и помпата, обозначена със символа къща с капката

В случаите на възникване, може да се появи:

Индикация за повреда

Индикация за предупреждение

Индикация на функции, свързани с входовете

Специални икони

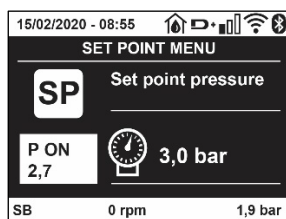
Условията за грешка са указани в таблица 7 вж. гл. 10 СИСТЕМИ ЗА ЗАЩИТА.

Грешки или състояния показвани в главна страница	
Код	Описание
GO	Работещ мотор
SB	Неработещ мотор
DIS	Статус на мотора – ръчно деактивиране
F1	Статус на поплавъка / аларма
F3	Деактивиране на системата / аларма
F4	Статус /Аларма Функция Сигнал за ниско налягане
P1	Работен статус с помощна работна точка 1
P2	Работен статус с помощна работна точка 2
P3	Работен статус с помощна работна точка 3
P4	Работен статус с помощна работна точка 4
Икона с номер	Работен статус в мултипомпена кореспонденция с показан адрес
Икона с номер E	Грешки в комуникацията в мултипомпена система
EE	Писане и четене на фабричните настройки на EErgom
ПРЕДУПР. напрежение	Ниско Предупреждение за липса на захранване

Табл. 7: състояния и грешки в главната страница

Другите страници от менюто са описани по-назад в инструкцията.

Във всяко меню в долната част на страницата е налице лентата за състоянието с основните работни параметри (състояние, скорост и налягане).



Фигура 16 Параметър на менюто

Индикации на долния ред на страниците	
Код	Описание
GO	Спрял мотор
SB	Спрял мотор
Disabilitato	Ръчно - невъзможно
rpm	Обороти на мотора
bar	Налягане в
FAULT	Наличие на грешка

Табл. 8: Индикация на състояние

7.4 Блокиране на параметри с парола

Устройството има защита чрез парола. Ако паролата е избрана, параметрите ще се виждат, но няма да могат да бъдат настроени. Управлението на паролата е от техническото меню с помощта на параметър PW.

7.5 Работещ и не работещ мотор

В нормални работни условия, натискайки и освобождавайки едновременно бутони "∧" и "∨" води до блокиране/освобождаване на мотора. Ако има аларма за грешка, операцията описана по-горе нулира системата. Когато мотора е в неработещ статус, мига бяла LED лампа. Тази команда може да се активира от всяка страница освен RF и PW.

8. ЗНАЧЕНИЕ НА ИНДИВИДУАЛНИ ПАРАМЕТРИ

8.1 Меню на ползвателя

От главно меню, натискайки бутон MODE (или от селективното меню с \wedge или \vee), се влиза в менюто на ползвателя. В менюто чрез бутон MODE се превъртат страниците на менюто. Показаните стойности са както следва.

8.1.1 Статус

Показва статуса на помпата.

8.1.2 RS: Скорост на въртене

Скоростта на въртене на ротора в об/мин.

8.1.3 VP: Налягане

Показва налягането в системата в [бара] или [psi] в зависимост от избраната измервателна система.

8.1.4 VF: Дебит

Показва дебита в л/мин или гал/мин в зависимост от избраната измервателна система.

8.1.5 PO: Консумирана мощност

Показва консумираната от помпата мощност в [kW].

Кръгъл мигащ индикатор може да се покаже под индекса на измерваната мощност PO, който показва превишаване на максималната мощност.

8.1.6 C1: Фазов ток

Показва фазовия ток на мотора в [A].

Кръгъл мигащ индикатор може да се покаже под индекса на фазовия ток C1, който показва превишаване на максималната му стойност. Ако мига на равни интервали, защитата от претоварване на мотора ще сработи и е много вероятно да се стигне до защитен статус.

8.1.7 TE: Температура на радиатора

Показване на температурата на радиатора

8.1.8 Pin: Налягане при засмукване

Налягане, измерено при засмукването, изразено в [bar] или [psi] в зависимост от използваната измервателна система.

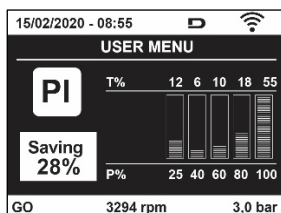
8.1.9 Работни часове и брой пускания

Индицира в три реда колко пъти е захранвано устройството, работните часове на помпата и броя на пускане на мотора.

8.1.10 PI: Хистограма на мощността

Хистограмата на изходящата мощност е показана с 5 вертикални маркера. Тя показва колко дълго време помпата работи на определено ниво на мощност. По хоризонталната ос са нивата на мощност; на вертикалната ос е времето за което помпата е на съответното ниво на мощност (% от общото време).

БЪЛГАРСКИ



Фиг. 17: Хистограма

8.1.11 Мултипомпена система

При тази система се показва нейния статус. Ако няма обмяна на данни, се показва икона, която показва липсата и. Ако има няколко свързани едно към друго устройства, има икона за всяко едно. Иконата представлява символ на помпа под която се индикира статуса на помпата. В зависимост от работния статус – табл 9.

Екран на системата		
Статус	Икона	Информация под иконата
Работещ мотор	Символ на работеща помпа	Скорост в три фигури
Неработещ мотор	Символ на неработеща помпа	SB
Грешка	Символ на неработеща помпа	F

Табл. 8: Изгледна мултипомпена система

Ако устройството е конфигурирано като резервно, иконата показваща помпата е в тъмен цвят, екрана е подобен като в табл. 6 освен когато мотора е спрял и показва F вместо SB.

8.1.12 NT: Показване на мрежовите конфигурации

Информация относно мрежовите и серийните връзки за свързване. Серийният номер за свързване може да се види изцяло при натискане на клавиша "A"

8.1.13 VE: Показване на версията

Информация относно версията на хардуера, Серийния номер и mac адреса на помпата.

8.1.14 FF: Сигнали за грешки

Сигналите за грешки се показват в хронологичен ред. Под символ FF има два номера x/y показвайки респективно Показаните и общата бройка на грешки; в дясно от тях се показва типа на грешката.

Бутони ^ и v превъртат списъка с грешки: с v се връща и спира на най-старата, с ^ се превърта напред до най-новата.

Грешките се показват в хронологичен ред, започвайки от най-старата с време x=1 до последната с време x=y. За всяка грешка се указва също датата и часа, когато се е проявила грешката. Максималния брой грешки които могат да се покажат е 8; при достигане на този брой започва презаписването отначало.

Тук се показва списъка с грешки, но н може да се изтриват. Изчистването им става от техническото меню през параметър RF.

Списъка с грешки може да се изтрие в ръчен режим, чрез изключване или премахване на фабричните настройки.

8.2 Меню за наблюдение

От главното меню, чрез едновременно натискане за 2 сек. на бутони "SET" и "v", или от селективното меню чрез ^ Или v, може да се влезе в менюто за наблюдение. В това меню, чрез натискане на бутона MODE в последователност се показват.

8.2.1 BK: Яркост на екрана

Регулира задното осветление на екрана в мащаб от 0 до 100.

8.2.2 TK: Време за включване на задното осветление

Задава времето на включване на задното осветление от последното натискане на клавиш. Позволените стойности: от 20 сек до 10 мин или "винаги включено". Когато задното осветление е изключено, първото натискане на който и да е клавиш има като единствен ефект възстановяването на задното осветление.

8.2.3 LA: Език

Показва на следните езици::

- Италиански
- Английски
- Френски
- Немски
- Испански

- Холандски
- Шведски
- Турски
- Словашки
- Румънски
- Португалски

8.2.4 TE: Температура

8.2.5 BT: Указване на температурата на платката

8.3 Меню за настройки

От главното меню, с едновременно натискане на бутони "MODE" и "SET" до показване на екрана на "SP" (или от селективното меню, натискайки \wedge или \vee).

С бутони \wedge и \vee респективно се увеличава или намалява налягането в системата. С натискането на бутон SET се излиза от това меню, и се връща в главно.

8.3.1 SP: Настройка на налягането на работната точка

Налягане, при което системата се херметизира: мин 1.0 bar (14 psi) – макс 12.0 bar (174 psi)

8.3.2 Настройка на спомагателните налягания

Устройството има възможност да променя зададеното налягане според състоянието на входовете, могат да се настроят до 4 спомагателни налягания за общо 5 различни зададени точки. За електрическите връзки вижте ръководството за контролния блок. За софтуерните настройки вижте пар. 8.6.15.3 Настройка на функцията вход на спомагателната работна точка.



Ако са активни едновременно повече функции за спомагателно налягане, свързани с повече входове, устройството ще изпълни най-ниското от всички активирани налягания.



Спомагателните работни точки могат да се използват само чрез контролния блок.

8.3.2.1 P1: Настройка на спомагателната работна точка 1

Налягането, на което системата е настроена, ако на входа е активирана функцията за настройка на спомагателната работна точка на вход 1.

8.3.2.2 P2: Настройка на спомагателната работна точка 2

Налягането, на което системата е настроена, ако на входа е активирана функцията за настройка на спомагателната работна точка на вход 2.

8.3.2.3 P3: Настройка на спомагателната работна точка 3

Налягането, на което системата е настроена, ако на входа е активирана функцията за настройка на спомагателната работна точка на вход 3.

8.3.2.4 P4: Настройка на спомагателната работна точка 4

Налягането, на което системата е настроена, ако на входа е активирана функцията за настройка на спомагателната работна точка на вход 4.



Налягането за рестартиране на помпата, освен със зададеното налягане (SP, P1, P2, P3, P4) е свързано и с RP. RP изразява намаляването на налягането относно "SP" (или спомагателна работна точка, ако е активирана), което води до стартиране на помпата.

Пример: SP = 3,0 [bar]; RP = 0,5 [bar]; Не е налице функция за активна спомагателна работна точка: По време на нормалното функциониране, системата е под налягане при 3,0 [bar]. Електрическата помпа се рестартира, когато налягането спадне под 2,7 [bar].



Настройката на налягане (SP, P1, P2, P3, P4), прекалено високо спрямо производителността на помпата, може да доведе до фалшиви грешки за липса на вода BL; при такива случаи намалете зададеното налягане.

8.4 Меню за ръчни настройки

От главното меню, с едновременно натискане на бутони "SET" и "∧" и "∨" до показване на страницата (или от селективното меню с ∨ или ∨).

Менюто позволява да се конфигурират различни параметри: бутона MODE позволява да се преминава през страниците на менюто, а бутон ∨ и бутон ∨ позволяват да се намалява или увеличава стойността на избрания параметър. Натискайки бутон SET се излиза от това меню и се връща в главното.

Влизайки в менюто чрез бутони SET ∨ ∨ машината се поставя в условия за спиране. В главното меню при избран параметър, винаги е възможен следния контрол:

Временно пускане на електропомпата. Натискайки бутон MODE и ∨ едновременно, помпата тръгва със скорост RI и това положение се задържа докато се държат бутоните натиснати. Когато команди ON и OFF са подадени към помпата, се изписват на дисплея.

Пускане на помпата Натискайки бутони MODE ∨ ∨ едновременно за 2 сек. Пуска помпата със скорост RI. Този статус се запазва до натискане на бутон SET. При следващо натискане на бутон SET помпата напуска ръчния режим. Когато команди ON и OFF са подадени към помпата, се изписват на дисплея.

В случай на работа в този режим за повече от 5' без вода, аларма за прегряване, с грешка PH ще се покаже на дисплея. Ако сигнала PH не се задържи, алармата се сменя само автоматично. Времето за нулиране е 15'; Ако сигнал PH се появи повече от 6 пъти последователно, времето за нулиране се увеличава до 1h. Веднъж рестартирана и поява на тази грешка отново, може да се пусне отново помпата само ръчно с едновременно натискане на бутони "MODE" "∨" "∧" .

8.4.1 Статус:

Показва статуса на помпата.

8.4.2 RI: Скоростни настройки

Настройва се скоростта на мотора в об/мин. Препоръчва се да се настроят оборотите на подходяща стойност.

8.4.3 VP: Показване на налягане

Налягането в [бара] или [psi] в зависимост от измервателната система.

8.4.4 VF: Показване на дебит

Показва дебита в избраната мерна единица – може да е в л/мин. Или гал/мин.

8.4.5 PO: Показване на консумирана мощност

Консумираната от електропомпата мощност в [kW]. Мигащ, кръгъл символ може да се появи под PO, което е индикация за превишаване на максималната мощност.

8.4.6 C1: Показване на фазовия ток

Фазовия ток на мотора се показва в [A]. Мигащ, кръгъл символ може да се появи под C1, което е индикация за превишаване на максималната му стойност. Ако мига на равни интервали показва че ще сработи защитата на мотора за претоварване.

8.4.7 RS: Показване на скоростта на въртене

Скоростта на въртене на мотора в об/мин.

8.4.8 TE: Показване на температура

8.5 Инсталационно меню

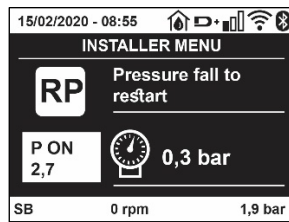
От главното меню, с едновременно натискане на бутони "MODE" и "SET" и "∨" до показване на първия параметър от инсталационното меню (или от селективното меню чрез бутони ∨ от ∨).

Менюто позволява да се видят и настройват различни параметри: бутон MODE позволява да се сменят страниците в менюто, бутони ∨ и ∨ позволяват увеличаване и намаляване на стойностите. Натискайки SET се излизане от менюто и връщане в главното.

8.5.1 RP: Настройка на налягането за рестарт

Показване падането на налягането в съответствие със SP, което определя рестарта на помпата.

Например ако работната точка е с 3.0 [бара] и RP е 0.5 [бара] помпата ще се рестартира на 2.5 бара. RP може да се настрои от минимум от 0.1 до максимум 1 [бар]. В отделни случаи (с настройка на работната точка по-ниска от RP) може да бъде ограничен автоматично. За облекчаване на ползвателя под символа на RP се показва стойността на налягането за рестарт.



Фиг. 16: Настройка на налягането за рестарт

8.5.2 OD: Тип на съоръжението

Възможните стойности 1 и 2 определят твърдостта и еластичността на системата. Излизащите от производителя с конфигурация 1 са подходящи за системите. При колебания на налягането, който не могат да се компенсират от GI и GP, да се използват с конфигурация 2.

ВАЖНО: Регулирайки параметри GP и GI също се изменят двете конфигурации. В добавък GP и GI настроени в конфигурация 1 са запазени в различна памет от GP и GI настроени в конфигурация 2.

8.5.3 AD: Конфигуриране на адреси

Това е от значение само за мултипомпените системи. Настройват се адресите за обмяна на информация. Има два начина за това: автоматичен (фабрични настройки) и ръчен.

Адресите настроени ръчно имат стойности от 1 до 4. Конфигурацията на адресите трябва да е една и съща за всички устройства, които формират групата: всяка една-автоматична или ръчна. В случай на объркване на адреси (някой настроени ръчно, а други автоматично) и в случай на дублиране на адреси, се подава сигнал за грешка на екрана, с мигащо E на мястото на адреса на машината.

8.5.4 MS: Измервателна система

Избора на системата е между метричната и Англо-американска. Количествените характеристики са показани в табл 10.

NOTE: Потокът при англо-американските единици (gal/min) се указва чрез приемане на коефициент на преобразуване равен на: 1 gal = 4,0 литра, съответстващ на метричния галон.

Показани единици за измерване		
Количество	метрична	Мерна единица Англо-американска
налягане	Bar	psi
температура	°C	°F
дебит	л / мин	гал/ мин

Табл. 10: мерна система

8.5.5 AS: Асоцииране на устройствата

Предвижда се свързване/откачване със следните устройства:

- esy -> друг E.subox за работа в системата
- DEV -> Всякакви други устройства

Иконите на всички свързани устройства са показани на страница AS C идентификационен знак под тях.

Иконите светещи постоянно показват че устройството е свързано и работи правилно; бягаща през иконите светлина показва, че устройствата са конфигурирани, но не могат да бъдат открити



Всички устройства не се показват в тази страница, а само тези, които са представени в конкретната мрежа. Виждайки само тези в конкретната мрежа, се позволява работа на няколко подобни мрежи, налични в радиуса на действие на безжичната връзка без двузначност; в този случай ползвателя не може да види елементите, принадлежащи на неговата помпена система.

От тази страница на менюто може да се присъединяват и отсъединяват елементи от персоналната wireless кутия.

Когато машината се стартира, не показва никаква връзка защото няма присъединено устройство. При това се показва съобщение "No Dev" и лампа COMM е изгаснала. Само действие на оператора може да присъедини или отсъедини устройство.

Присъединяване на устройства

БЪЛГАРСКИ

След достъпа до страницата AS, налягането на "Λ" за 5 сек. поставя машината в състояние на търсене на безжично свързване, като комуникира това състояние чрез мигане на светодиода COMM на редовни интервали. Веднага след като двете машини започнат обмен на данни една с друга, ако е възможно те се присъединяват. Ако това не е възможно за едната или двете, процеса на присъединяване приключва със съобщение от всяка машина "присъединяването невъзможно". Причина за това може да е , че устройството вече има максимална бройка или просто не е разпознато, като в този случай да се повтори процедурата.

Процеса на присъединяване продължава, докато устройството се присъедини или няма резултат; ако устройство не бъде открито в период от 1 мин. Машината автоматично излиза от този режим. От този режим може да се излезе и чрез натискане на бутони SET или MODE.

Shortcut. За да се ускори процедурата, беше създадена съкратена процедура, която прави възможно свързването на помпата от главната страница чрез натискането на бутона "v".

ВАЖНО: Веднъж завършено асоциирането между 2 или повече устройства, на екрана се показва въпрос за разширяване на конфигурацията. Това се случва, когато устройството има различно конфигурирани параметри . Натискайки бутон ^ се разширява конфигурацията, при което се показва съобщение "Wait..."(чакай), и когато това съобщение изчезне, помпата ще заработи нормално със съгласувани параметри.

Отсъединяване на устройства

За отсъединяване на устройства, принадлежащи към дадена група, , да се отиди на страница AS (инсталационно меню) и да се натисне бутон – за 5 сек. След това всички икони принадлежащи към това устройство ще се заменят със съобщение "No Dev" и лампа COMM ще изгасне.

Смяна на устройства

За да се сменят устройства, принадлежащи към дадена група, е достатъчно да се отсъедини едно устройство и на негово място да се присъедини друго, по описания по-горе начин.

8.5.6 PR: Дистанционен сензор за налягане

Параметърът PR позволява да се избере дистанционен сензор за налягане.

Настройката по подразбиране е липсващ сензор.

За да изпълнява функциите си, дистанционният сензор трябва да бъде свързан към контролен блок и асоцииран с esybox, вижте Функциониране с контролен блок и пар. 11.1.12 Безжично управление. Веднага след като се установи връзка между esybox и контролния блок и дистанционният сензор за налягане е свързан, сензорът започва да функционира.

Когато сензорът е активен, на екрана се появява икона, указваща стилизиран сензор с буквата P вътре;

Дистанционният сензор за налягане функционира в синхрон с вътрешния сензор, гарантирайки налягането да не пада под зададеното налягане в двете точки на системата (вътрешен сензор и дистанционен сензор). Това дава възможност да се компенсират евентуалният спад на налягането.

ЗАБЕЛЕЖКА: За да се поддържа зададеното налягане в точката на най-ниско налягане, налягането в другата точка може да е по-високо от зададеното налягане.

8.5.7 EK: Установяване ниско налягане при засмукване

EK параметърът позволява да се настроят функциите за установяване на ниско налягане при засмукването както следва:

- Функцията е деактивирана
- Активирана функция за автоматично рестартиране
- Активирана функция за ръчно нулиране

Функцията за установяване на ниско налягане при засмукването предизвиква блокирането на системата след времето T1 (виж T1: Забавяне при ниско налягане).

Когато се активира блокировката, символът F4 се указва на главната страница.

Двете различни настройки (автоматично или неавтоматично нулиране) се различават по вида на поставянето отново в готовност, когато помпата е в блокирано състояние:

- В режим на автоматично нулиране, налягането на засмукването трябва да се върне на стойността над прага на РК за период от поне 2 секунди.
- В режим на ръчно нулиране трябва да се натиснат и да се освободят едновременно бутоните "Λ" и "v".

8.5.8 PK: праг на ниско налягане при засмукване

Задава прага на налягането, под който се включва блокирането поради ниско налягане при засмукване.

8.5.9 RT: посока на въртене

Указва посоката на въртене. Параметър, който не може да се променя от потребителя.

8.6 Техническо меню

БЪЛГАРСКИ

Предварителните настройки да се правят само от квалифициран персонал или под негов контрол. От главното меню, да се натиснат едновременно бутони "MODE" и "SET" докато "SP" се покаже на екрана (или от селективното меню с бутони ^ или v). Менюто позволява да се видят и моделират параметрите: бутон MODE позволява смяна на страниците, бутони ^ и v увеличават или намаляват стойностите на параметрите. С бутон SET се излиза от менюто.

8.6.1 ТВ: Време за блокиране поради липса на вода

Настройване на времето за блокиране поради липса на вода изисква въвеждане в устройството на време, в секунди, за отчитане липсата на вода. За да няма грешки, трябва да се знае времето на закъснение, от пускането на мотора до началото на доставяне на вода на изхода.

8.6.2 T1: Време на закъснение за ниско налягане

Настройва времето за изключване на инвертора, започвайки от получаването на сигнала за ниско налягане (вижте отчитане на ниско налягане при засмукване, пар. 8.5.7). Сигналът за ниско налягане може да бъде получен на всеки от 4-те входа, конфигурирайки по подходящ начин входа (вижте Настройка на спомагателните цифрови входове IN1, IN2, IN3, IN4, пар. 8.6.15).

T1 може да се избере между 0 и 12 сек.. Фабричната настройка е 2 сек.

8.6.3 T2: Време на закъснение за изключване

Настройка на времето на изключване на инвертора, след като са постигнати условията за това: налягане в системата и дебит.

T2 може да се настрои между 2 и 120 сек.. Фабричната настройка е 10 сек

8.6.4 GP: Пропорционален коефициент

Като правило, този коефициент трябва да бъде увеличен за еластични системи (например с PVC тръби) и намален за твърди системи (например с метални тръби). За да се запази налягането в системата постоянно, инвертора осъществява контрол на P1 с някаква грешка. В зависимост от тази грешка, инвертора определя мощността на мотора. Този контрол зависи от параметри GP и GI.

8.6.5 GI: Интегрален коефициент

Вследствие на внезапно падане на налягането, причинено от увеличаване на дебита, или бавно реагиране на системата се увеличава стойността на GI. Освен това ако има колебание на налягането около работната точка се намалява стойността на GI.

ВАЖНО: За постигане на задоволително ниво на налягането, основно трябва да се нагласят параметри GP и GI.

8.6.6 RM: Максимална скорост

Настройват се максималните ограничителни обороти.

8.6.7 Настройка на броя на устройствата и резервните

8.6.8 NA: Активни устройства

Избор на максимален брой устройства, участващи в процеса. Могат да са между 1 и 4. По подразбиране за NA е N, което е броя на устройствата представени във веригата; което означава, че ако има добавени или премахнати устройства, NA винаги е броя на наличните във веригата, открити автоматично. Ако броя им е различен от N, това определя максималния брой устройства участващи в процеса. Този параметър има значение, когато имаме ограничение в броя на използваните помпи и когато искаме да имаме едно или повече устройства като резервни (виж 8.6.10 IC).

В същата страница може да се види (но не да се променя) други два системни параметъра свързани с този, N, номера на устройствата в системата, открити автоматично и NC, максималния брой едновременни устройства.

8.6.9 NC: Едновременни устройства

Избор на максималния брой устройства, които да работят едновременно. Може да има стойност между 1 и NA. По подразбиране NC е NA, което означава, че дори NA да се увеличава, NC ще има брой NA. Ако е избрана различна бройка от NA, се фиксира максималната бройка от едновременни устройства. Този параметър има значение, когато имаме ограничение в броя на използваните помпи (виж 8.6.10 IC).

В същата страница може да се види (но не да се променя) други два системни параметъра свързани с този, N, номера на устройствата в системата, открити автоматично и NA, максималния брой активни устройства.

8.6.10 IC: Конфигуриране на резервните

Ако са настроени на авто (по подразбиране) устройствата участващи в нормалния процес, ако са настроени като резервни, са с минимален приоритет при пускане, което означава, че устройства с този тип настройка ще се стартират винаги последни. Ако броя на активните устройства е по-малък от общия брой, то когато няма проблем резервните не тръгват въобще; в същото време ако един от активните покаже грешка (загуба на хранване, сработване на защита или други), резервното устройство ще се стартира. Конфигурацията на резервните може да бъде видяна в: в страницата на мултипомпената система, горния край на иконата е оцветен; на AD и главните страници, иконата за обмяна на данни показва адреса на устройството и светещ номер. Може да има повече от едно резервно устройство. Дори конфигурирани като резервни, устройствата никога не губят

ефективността си. Освен това има програма, която сменя реда на пускане на всеки 23 ч. Това се прави с цел запазване на ефективността на резервните устройства.

8.6.10.1 Примери за конфигурация на мултипомпена система

Пример 1:

Помпен елемент, състоящ се от 2 устройства ($N=2$ откриват се автоматично) от които 1 е активно ($NA=1$), еднакво едновременно ($NC=1$ или $NC=NA$ от $NA=1$) и един резервен ($IC=$ резервира едно от устройствата).

Постигнатия резултат е следния: устройството, което не е конфигурирано като резервно, ще започне работа (макар и да не успява да понесе хидравлично натоварване и постигнато налягането да е твърде ниско). Ако се получи грешка, в работа влиза резервно то устройство.

Пример 2:

Помпен елемент, състоящ се от 2 устройства ($N=2$ откриват се автоматично) всички устройства се включват в работа едновременно (фабрична настройка $NA=N$ и $NC=NA$) и едно като резервно ($IC=$ резервира едно от устройствата).

Постигнатия резултат е следния: устройството, което не е конфигурирано като резервно винаги се стартира първо, ако постигнатото налягане е твърде ниско, второто устройство, конфигурирано като резервно също се стартира. По този начин ние винаги се опитваме да използваме едното устройство като по-специално (конфигурирането като резервно), но това винаги е полезно в случай на нужда, при по-голямо хидравлично натоварване.

Пример 3:

Помпен елемент, състоящ се от 4 устройства ($N=4$ откриват се автоматично) от които 3 са активни ($NA=3$), 2 едновременно ($NC=2$) и 1 като резервно ($IC=$ резервно на 2 устройства) Постига се следния резултат: най-много 2 устройства ще стартират в един и същ момент. Работата на двете от трите, които ще работят едновременно е на принцип на ротацията, така че да се спазва максималното работно време на всяко от тях (ET). Ако на едно от стартираните устройства се появи грешка, резервното няма да се стартира, защото повече от две не могат да бъдат стартирани в един и същ момент ($NC=2$) но въпреки това, все още има 2 работещи. Резервния инвертор ще се стартира, ако някое от другите 2 устройства се повреди

8.6.11 ET: Максимално време на работа

Максимално време на непрекъсната работа. То е значимо за помпи с вградени устройства. Избира се между 0 мин. и 9 ч. Фабрична настройка 2 ч.

Чрез смяна на приоритета на пускане, базиран на ET води до:

1. Промяна в процеса на работа: когато помпата работи без прекъсване до максималното време за непрекъсната работа и може да го превиши.
2. Промяна в режима на готовност: когато помпата е в този режим, но 50% от ET е превишено.

Ако ET е настроено на 0 ще има промяна в режима на готовност. Всеки път, когато помпата спира, при следващо пускане ще стартира друга помпа.



Ако параметър ET е 0, ще има промяна на реда при всеки рестарт, независимо от реалното наработено от помпата време.

8.6.12 AY: Противозащитна

Както е описано в пар. 10.1.2, с тази функция се избягват чести включвания и изключвания поради теч в системата. Може да работи в два различни режима normal и smart. В режима normal електронния контрол блокира помпата след N броя вкл/изкл. В режима smart се въздейства на параметър RP за намаляване на отрицателния ефект от течовете. Ако е настроено в режим "невъзможно", функцията не действа.

8.6.13 AE: Възможна антиблокираща функция

За избягване на механично блокиране в случай на дълго време неработене; действа, чрез периодично въртене на помпата – на всеки 23 ч. върти помпата за 1 мин, само когато е възможна тази функция.

8.6.14 AF: Възможна антизамръзваща функция

Когато е възможна тази функция, помпата се върти автоматично, когато температурата е близка до замръзваща стойност, за да се избегне разрушаване на помпата.

8.6.15 Настройка на спомагателните цифрови входове IN1, IN2, IN3, IN4

В настоящия параграф се указват функциите и възможните конфигурации на входовете на контролния блок, свързан чрез безжична връзка към устройството, чрез параметрите I1, I2, I3, I4. За електрическите връзки вижте ръководството за контролния блок.

Входовете IN1..IN4 са идентични помежду си и към всеки от тях могат да се асоциират всички функции. Желаната функция се асоциира към съответния вход (IN1, IN2, IN3, IN4) чрез параметрите I1, I2, I3, I4.

Всяка функция, асоциирана към входовете, е обяснена по-подробно по-долу в настоящия параграф. Таблица 14 обобщава функциите и различните конфигурации.

Фабричните конфигурации са указани в Таблица 11.

Фабрични конфигурации на цифровите входове IN1, IN2, IN3, IN4	
Вход	Стойност
1	0 (деактивиран)
2	0 (деактивиран)
3	0 (деактивиран)
4	0 (деактивиран)

Таблица 11 Фабрични конфигурации на входовете

Обобщаваща таблица на възможните конфигурации на цифровите входове IN1, IN2, IN3, IN4 и тяхното функциониране		
Стойност	Функция, свързана с входа INx	Указване на активната функция, свързана с входа 0
0	Функции за входа деактивирани	
1	Липса на вода от външен поплавък (NO)	Символ поплавък (F1)
2	Липса на вода от външен поплавък (NC)	Символ поплавък (F1)
3	Спомагателна работна точка Pi (NO), отнасяща се до използвания вход	Px
4	Спомагателна работна точка Pi (NC), отнасяща се до използвания вход	Px
5	Общо деактивиране на мотора от външен сигнал (NO)	F3
6	Общо деактивиране на мотора от външен сигнал (NC)	F3
7	Общо деактивиране на мотора от външен сигнал (NO) + Нулиране на възстановяеми блокировки	F3
8	Общо деактивиране на мотора от външен сигнал (NC) + Нулиране на възстановяеми блокировки	F3
9	Нулиране на възстановяеми блокировки NO	
10	Вход сигнал за ниско налягане NO, автоматично и ръчно нулиране	F4
11	Вход сигнал за ниско налягане NC, автоматично и ръчно нулиране	F4
12	Вход сигнал за ниско налягане NO, само ръчно нулиране	F4
13	Вход сигнал за ниско налягане NC, само ръчно нулиране	F4

Таблица 12 Конфигурации на входовете

8.6.15.1 Деактивиране на функциите, свързани с входа

Задавайки 0 като стойност на конфигурацията на входа, всяка функция, свързана с входа, ще бъде деактивирана независимо от сигнала, наличен на терминалите на самия вход

8.6.15.2 Настройка на функцията за външен поплавък

Външният поплавък може да бъде свързан към който и да е вход, за електрическите връзки вижте ръководството за контролния блок. Функцията поплавък се постига като нагласите една от стойностите в таблица 12 за параметър Ix, отнасящ се до входа, към който е свързан поплавъкът.

Активирането на функцията външен поплавък генерира блокирането на системата. Функцията е предназначена за свързването на входа към сигнал, произтичащ от поплавък, който сигнализира за липсата на вода. Когато тази функция е активна, на главната страница се указва символът с поплавък. За да се блокира системата и за да сигнализира за грешката F1, входът трябва да бъде активиран поне за 1 сек.

Когато възникне условието за грешка F1, входът трябва да бъде деактивиран поне за 30 сек., преди системата да се отблокира. Поведението на функцията е обобщено в Таблица 13.

Ако са конфигурирани едновременно повече функции за поплавък на различни входове, системата ще сигнализира F1, когато се активира поне една функция и ще премахне алармата, когато не е активирана никаква функция.

Поведение на функцията външен поплавък в зависимост от INx и от входа

БЪЛГАРСКИ

Стойност Параметър Iх	Конфигурация на входа	Състояние на Входа	Функциониране	Указване на екрана
1	Активен с висок сигнал на входа (NO)	Липсва	Нормално	Няма
		Наличен	Системата е блокирана поради липса на вода от външния поплавък	F1
2	Активен с нисък сигнал на входа (NC)	Липсва	Системата е блокирана поради липса на вода от външния поплавък	F1
		Наличен	Нормално	Няма

Таблица 13 Функция външен поплавък

8.6.15.3 Настройка на функцията за спомагателна работна точка

Сигналът, който активира спомагателна работна точка, може да се подаде на който и да е от 4-те входа (за електрическите връзки вижте ръководството за контролния блок). Функцията за спомагателната работна точка се постига чрез задаване на параметъра Iх, отнасящ се до входа, към който е осъществена връзката, в съответствие с таблица 14. Пример: за да се използва Раиx 2, трябва да се зададе I2 на 3 или 4 и да се използва вход 2 върху контролния блок; в това състояние, ако вход 2 е захранван, ще се изпълни налягането Раиx 2и на екрана ще се укаже P2. Функцията спомагателна работна точка променя зададената стойност на системата от налягане SP (вижте пар. 9.3 - Меню работна точка) до налягането Pi, където i представлява използваният вход. По този начин, освен SP, стават достъпни още четири налягания P1, P2, P3, P4.

Когато тази функция е активна, символът Pi се указва в графата СЪСТОЯНИЕ на главната страница. За да работи системата със спомагателната работна точка, входът трябва да е активен поне 1sec. Когато се работи със спомагателната работна точка, за връщането към работата със зададената точка SP, входът не трябва да е активен поне 1 сек. Поведението на функцията е обобщено в Таблица 14.

Ако няколко функции за спомагателна работна точка са конфигурирани едновременно на различни входове, системата ще сигнализира Pi, когато се активира поне една функция. При едновременно активиране, постигнатото налягане ще бъде най-ниското между тези с активен вход. Алармата се премахва, когато не е активиран нито един вход.

Поведение на функцията външен поплавък в зависимост от I Nx и от входа				
Стойност Параметър Iх	Конфигурация на входа	Състояние на Входа	Функциониране	Указване на екрана
3	Активен с висок сигнал на входа (NO)	Липсва	n-та спомагателна работна точка неактивна	Няма
		Наличен	n-та спомагателна работна точка активна	Px
4	Активен с нисък сигнал на входа (NC)	Липсва	n-та спомагателна работна точка активна	Px
		Наличен	n-та спомагателна работна точка неактивна	Няма

Таблица 14 Спомагателна работна точка

8.6.15.4 Настройка деактивиране на системата и нулиране на грешките

Сигналът, който активира системата, може да се подава към който и да е вход (за електрическите връзки вижте ръководството за контролния блок). Функцията за деактивиране на системата се получава чрез задаване на параметър Iх на една от стойностите в таблица 15, отнасяща се до входа, към който е свързан сигналът, с който системата трябва да бъде деактивирана.

Когато функцията е активна, системата е изцяло деактивирана и на главната страница се указва символът F3.

БЪЛГАРСКИ

Ако няколко функции за деактивиране на системата са конфигурирани едновременно на различни входове, системата ще сигнализира F3, когато се активира поне една функция и ще премахне алармата, когато не е активирана никоя от функциите. За да може системата да задейства функцията за деактивиране като ефективна, входът трябва да е активен поне 1 сек.

Когато системата е деактивирана, за да се деактивира функцията (повторно активиране на системата), входът не трябва да е активен поне 1 сек. Поведението на функцията е обобщено в Таблица 15.

Ако няколко функции за деактивиране са конфигурирани едновременно на различни входове, системата ще сигнализира F3, когато е активирана поне една функция. Алармата се премахва, когато не е активиран нито един вход.

Тази функция дава възможност също да се нулират евентуалните налични грешки, вижте таблица 15.

Поведение на функцията за деактивиране на системата и нулиране на грешките в зависимост от Ix и от входа				
Стойност Параметър Ix	Конфигурация на входа	Състояние на Входа	Функциониране	Указване на екрана
5	Активен с висок сигнал на входа (NO)	Липсва	Мотор Активиран	Няма
		Наличен	Мотор Неактивиран	F3
6	Активен с нисък сигнал на входа (NC)	Липсва	Мотор Неактивиран	F3
		Наличен	Мотор Активиран	Няма
7	Активен с висок сигнал на входа (NO)	Липсва	Мотор Активиран	Няма
		Наличен	Мотор Неактивиран + Нулиране на грешките	F3
8	Активен с нисък сигнал на входа (NC)	Липсва	Мотор Неактивиран + Нулиране на грешките	F3
		Наличен	Мотор Активиран	Няма
9	Активен с висок сигнал на входа (NO)	Липсва	Мотор Активиран	Няма
		Наличен	Нулиране на грешките	Няма

Таблица 15 Деактивиране на системата и възстановяване след неизправност

8.6.16 Настройка на изходите OUT1, OUT2

В настоящия параграф се указват функциите и възможните конфигурации на изходите OUT1 и OUT2 и контролния блок на I/O, свързани чрез безжична връзка към устройството, като се използват параметрите O1 и O2.

За електрическите връзки вижте ръководството за контролния блок.

Фабричните конфигурации са указани в Таблица 16.

Фабрични конфигурации на изходите	
Изход	Стойност
OUT (ИЗХОД) 1	2 (грешка NO затваря се)
OUT (ИЗХОД) 2	2 (Помпа в ход NO затваря се)

Таблица 16 Фабрични конфигурации на изходите

8.6.17 O1: Функция за настройка на изход 1

Изход 1 съобщава активна аларма (указва, че се е задействала блокировка на системата). Изходът допуска използването на чист нормално отворен контакт.

Параметърът O1 е свързан със стойностите и функциите, указани в Таблица 17.

8.6.18 O2: Настройка на функция изход 2

Изход 2 съобщава състоянието на функциониране на мотора. Изходът допуска използването на чист нормално отворен контакт.

Параметърът O2 е свързан със стойностите и функциите, указани в Таблица 17.

Конфигуриране на функциите, свързани с изходите				
Конфигурация изхода	OUT (ИЗХОД) 1		OUT (ИЗХОД) 2	
	Условия за Активиране	Състояние на на контакта на изхода	Условия за Активиране	Състояние на на контакта на изхода

БЪЛГАРСКИ

0	Няма свързана функция	Винаги отворен контакт	Няма свързана функция	Винаги отворен контакт
1	Няма свързана функция	Винаги затворен контакт	Няма свързана функция	Винаги затворен контакт
2	Наличие на грешка за блокиране	При грешки за блокиране контактът се затваря	Изходът се активира при грешки за блокиране	Когато моторът е в ход, контактът се затваря
3	Наличие на грешка за блокиране	При грешки за блокиране контактът се отваря	Изходът се активира при грешки за блокиране	Когато моторът е в ход, контактът се отваря

Таблица 17 Фабрични конфигурации на изходите

8.6.19 RF: Нулиране на грешки и аларми

Натискане на бутони ^ и v едновременно за 2 сек. изтрива историята на грешките и алармите. Броя на наличните сигнали се дава от RF (макс. 8).

8.6.20 PW: Смяна на парола

Устройството има защита с парола, която ако е настроена, параметрите ще бъдат видими, но няма да могат да се променят. Когато паролата е (PW) е "0" всички параметри са отключени и могат да бъдат коригирани.

Когато е избрана паролата (PW различно от 0) всички параметри са блокирани и "XXXX" е показано на дисплея на страница PW.

При въвеждане на паролата и разрешаване на достъпа до коригиране на параметрите, те трябва да се коригират за време 10' от последно натиснатия бутон.

Времеброяча може да се блокира, като едновременно се натиснат и задържат бутони ^ и v в страница PW за 2".

Когато паролата набрана на клавиатурата е грешна, екрана започва да мига. След нулиране на фабричните стойности, паролата става "0". След всяка промяна на паролата се налага новата да бъде въведена (при настройване по подразбиране и PW = 0 трябва PW да се промени за да има защитеност на машината).

Ако паролата е забравена има 2 възможности за коригиране на параметрите:

- Записват се всички параметри, нулират се настройките, което изтрива и паролата.
- Записва се номера от страницата на паролата, изпраща се до производителя, и след няколко дни се получава код за декодиране.

8.6.20.1 Парола за мултипомпена система

Когато PW е въведена за отключване на устройство по избор, са отключени всички устройства.

Когато PW е променено на избрано устройство, промяната се приема от всички.

При активиране на защита с едно PW на избрано устройство (^ и v на стр. PW когато PW≠0), защитата се активира на всички устройства (за промяна - към PW).

9. НУЛИРАНЕ И ФАБРИЧНИ НАСТРОЙКИ

9.1 Основно нулиране на системата

За да се нулира системата, трябва да се натиснат 4 бутона едновременно за 2 сек.. Това действие е същото като да се изключи захранването, да се изчака да изгасне системата и да се включи отново. Нулирането на системата не заличава запазените настройки.

9.2 Фабрични настройки

БЪЛГАРСКИ

Устройството излиза от завода със готови настройки, които могат да бъдат променени в зависимост от нуждите на системата. Всяка промяна на настройките се запазва автоматично, а когато се пожелае, винаги могат да се възстановят фабричните настройки (виж възстановяване на фабрични настройки пар. 9.3 – Възстановяване на фабрични настройки).

9.3 Възстановяване на фабричните настройки

За тази цел да се изключи устройството, да се изчака екрана да загасне, да се натиснат бутони "SET" и "▲" да се включи захранването и бутоните "SET" и "▲" да се освободят, чак когато се появят на екрана буквите "EE".

След като всички параметри се настроят, устройството продължава нормалната си работа.

NOTA: ЗАБЕЛЕЖКА: Веднъж възстановени фабричните настройки, необходимо да се нулират всички параметри, характеризиращи системата, към първоначалните им стойности (ползи, работно налягане и др.).

Код	Описание	Стойност	памет
TK	осветление T	2 мин	
LA	Език	ENG	
SP	Работно налягане [бар]	3,0	
P1	Работна точка P1 [bar]	2,0	
P2	Работна точка P2 [bar]	2,5	
P3	Работна точка P3 [bar]	3,5	
P4	Работна точка P4 [bar]	4,0	
RI	Обороти в ръчен режим [rpm]	3000	
OD	Тип на съоръжението	1 (твърдо)	
RP	Падане на налягането за рестарт [bar]	0,3	
AD	Конфигурация на адресите	0 (Авто)	
PR	Дистанционен датчик за налягане	деактивирана	
MS	Измервателна система	0 (международна)	
EK	Функция за ниско налягане при засмукване	0 (деактивиран)	
PK	Праг на ниско налягане при засмукване [bar]	1,0	
TB	Време на блокиране поради липса на вода [сек.]	15	
T1	Време на закъснение (KIWA) [сек.]	2	
T2	Закъснение при изключване [сек.]	10	
GP	Пропорционален коефициент	0,5	
GI	Интегрален коефициент	1,2	
RM	Максимална скорост [об./мин.]	5500	
NA	Активни устройства	N	
NC	Едновременни устройства	NA	
IC	Конфигурация на резервни	1 (Авто)	
ET	Максимално време на размяна [ч.]	2	
AE	Антиблокираща функция 1	1(възм.)	
AF	Противозамръзване	1(възм.)	
I1	Функция I1	0 (деактивирана)	
I2	Функция I2	0 (деактивирана)	
I3	Функция I3	0 (деактивирана)	
I4	Функция I4	0 (деактивирана)	
O1	Функция Изход 1	2	
O2	Функция Изход 2	2	

БЪЛГАРСКИ

PW	Промяна на парола	0	
AУ	Функция - противозащияне АУ	0 (деактивирана)	

Табл. 18

10. ЗАЩИТНИ СИСТЕМИ

Устройството е снабдено със защитни системи за предпазване на помпата, мотора, захранващата линия на инвертора. В зависимост от вида на грешката, защитата може да спре двигателя, но при възстановяването на нормалните условия тя може: да се анулира автоматично незабавно или след определено време след автоматично поставяне отново в готовност.

Някои грешки могат да бъдат отблокирани ръчно чрез едновременното натискане и освобождаване на бутоните [^] и ^v

АЛАРМИ	
Индикация	Описание
PD	Неправилно изключване
FA	Проблем в охлаждащата система

Табл. 19: Аларми

Условия за блокиране	
Индикация	Описание
PH	Изключване поради прегряване на помпата
BL	Блокиране поради липса на вода
BP1	Блокиране поради грешка в датчика за налягането при нагнетяването
BP2	Блокиране поради грешка в датчика за налягането при засмукването
PВ	Блокиране поради ненормално захранващо напрежение
OT	Блокиране поради прегряване
OC	Блокиране поради прегряване на мотора
SC	Блокиране поради късо съединение
ESC	Блокиране поради утечка през заземката
HL	Горещ флуид
NC	Блокиране поради разкачени електрически връзки
Ei	Блокиране поради i-th вътрешна грешка
VI	Блокиране поради i-th вътрешно напрежение
EY	Блокиране при ненормална цикличност, открита в системата

Табл. 20: Индикация за блокиране

10.1 Описание на блокировките

10.1.1 "BL" Анти сух режим (Защита от работа без вода)

В случай на липса на вода, помпата спира автоматично след време ТВ, индицира се с червена аларма и букви "BL" на екрана. След възстановяване на дебита, може ръчно да се снесе блокировката, като се натиснат едновременно бутони [^] и ^v и след това се освободят.

Ако алармата се запази, или не е възстановен дебитът от ползвателя, помпата ще се опита да се рестартира автоматично.



Ако параметър SP не е точно настроен, защитата срещу сух режим няма да работи точно.

10.1.2 Противозащияне (защита срещу продължителни работни цикли без нужда от системата)

Ако има течове в нагнетателната част, системата тръгва и спира циклично, дори при липса на консумация на вода: дори минимални течове водят до падане на налягането и стартирането на помпата. Системата има електронен контрол за констатиране на течове. Тази защита има два режима на работа „Basic“ или „Smart“ (пар.8.6.12).

В режим „Basic“ при констатиране на теч, помпата спира и може да се пусне само ръчно. Сигнализацията е червена с надпис "ANTICYCLING" (антизащияне) на екрана. След премахване на теча, ръчно чрез едновременно натискане на бутони [^] и ^v се рестартира помпата. В режим „Smart“ веднъж открит теча, параметър RP е увеличен за намаляване броя на пускания за единица време.

10.1.3 Противозамръзваща (защита срещу замръзване на водата в системата)

Промяната от течно състояние към твърдо (замръзване) увеличава обема. Това е основното явление, което е опасно за системата и поради тази причина водата трябва да е с температура по-голяма от температурата на замръзване. Поради тази причина при

БЪЛГАРСКИ

съхранение на устройството (когато не се използва за дълго време, особено при ниски температури) то трябва да е изпразнено и подсушено. Защитата на системата включва помпата, когато констатира температура на водата близка до 0С. По този начин от движението и триенето по тръбопроводите водата се затопля



Тази защита работи само ако системата е правилно захранена: с прекъснат кабел или липса на ток – няма да работи. Независимо от това се препоръчва изпразване и подсушаване при дълго неизползване.

10.1.4 "BP1" "BP2" Блокиране при повреда в датчика за налягане - ако

В случай, че устройството установи аномалия в един от двата сензора за налягане, помпата продължава да е блокирана и се указва съответно "BP1" за сензора за налягане при захранването и "BP2" за сензора за налягането при засмукването. При нормализиране на работата на датчика, автоматично се сменя сигнала.

10.1.5 "PB" Блокиране вследствие от ненормално захранващо напрежение

Това се случва, когато захранващото напрежение е извън работните стойности. Автоматично се сменя блокировката, когато напрежението възстанови нормалната си стойност.

10.1.6 "SC" Блокиране вследствие на късо съединение между фазите

Блокировката се сменя ръчно чрез едновременно натискане на бутони ^ и v като се отчита факта, че ако не са минали 10 сек. от късото съединение, няма да има ефект.

10.2 Ръчно снемане на сигналите за грешки

Чрез едновременно натискане на бутони ^ и v .

10.3 Автоматично снемане на сигналите за грешка

Автоматично се снемат следните сигнали:

"BL" Липса на вода

"PB" Ненормално захранващо напрежение

"OT" Прегряване

"OC" Претоварване на мотора

"BP" Повреда на датчика за налягане

Например, при блокировка поради липса на вода, системата автоматично си прави тест за проверка дали е трайно и напълно суха. Ако по време на теста се рестартира (например водата е дошла отново), процедурата се прекратява и се възстановява нормалната работа. Табл. 21 показва последователността на дейностите на самата система при различни видове блокировки.

Автоматично изчистване на сигналите за грешка		
Индикация на екрана	Описание	Ред от дейности
BL	Липса на вода	- 1 опит на всеки 10 мин. от общо 6 - 1 опит на всеки 1 ч. от общо 24 - 1 опит на всеки 24 ч. от общо 30
PB	Ненормално захранващо напрежение	рестартира се при възстановяването му
OT	Прегряване	рестартира се при понижаване на температурата под зададена стойност
OC	Претоварване на мотора	- 1 опит на всеки 10 мин. от общо 6 - 1 опит на всеки 1 ч. от общо 24 - 1 опит на всеки 24 ч. от общо 30

Табл. 21: автоматично рестартиране

11. ОТДЕЛНИ ИНСТАЛАЦИИ

11.1 Мулти настройки

11.1.1 Въведение в мултипомпените системи

Под мултипомпена система се разбира брой помпи, чиито изходи са свързани в общ колектор, за доставяне на необходимия дебит. Устройствата обменят информация помежду си чрез така наречения wireless (безжична връзка).

Групата може да включва максимално 4 устройства.

Мултипомпената система основно се използва за:

- Увеличаване на хидравличната мощност, в сравнение с едно устройство.
- Сигурност в непрекъснатостта и продължителността на процеса на подаване на вода.
- Разделяне на максималната мощност

11.1.2 Направа на мултипомпена система

Хидравличната част трябва да е симетрична, за да се разпределя натоварването равномерно.

Всички изходи на помпите трябва да са свързани в един общ колектор.



За добрата работа на нагнетателната част, следните неща трябва да са еднакви за всяко устройство:

- хидравличните връзки,
- максималната скорост (параметър RM).

Връзките с E.sybox Max трябва всички да са еднакви. Веднъж направена хидравличната част, е необходимо да се осигури wireless връзка между устройствата (виж пар.8.5.5.)

11.1.3 Wireless – обмяна на данни

Устройствата обменят информация помежду си за налягане и дебит посредством Wireless (безжична връзка).

11.1.4 Свързване и настройки на входовете

Входовете на контролния блок се използват за активиране на функциите поплавок, спомагателна работна точка, деактивиране на системата, ниско налягане при засмукването. Функциите са обозначени съответно от символите с поплавок (F1), Pх, F3, F4. Ако функцията Раух е активирана, системата е под налягане при зададеното налягане, вижте пар.8.6.15.3 - Настройка на функцията вход спомагателна работна точка. Функциите F1, F3, F4 блокират помпата по 3 различни причини, вижте пар. 8.6.15

Параметрите за настройката на входовете I1, I2, I3, I4 са част от чувствителните параметри, така че настройката на един от тях върху което и да е устройство, води до автоматичното подравняване върху всички устройства. Параметри, свързани с функционирането на мултипомпена система

11.1.5 Мултипомпени параметри

Параметрите, показани в менюто за мултипомпена система се класифицират, както следва:

- информативни
- параметри с местно значение
- конфигурационни параметри:
 - чувствителни параметри
 - параметри с опции

Параметри с локално значение

Това са параметри, които могат да бъдат разделени между различни те устройства и в някои случаи не е необходимо да бъдат различни.

За тях не е разрешено да се подреждат автоматично между различните устройства. Например в случай на ръчно набрани адреси, те трябва да са абсолютно различни един от друг. Параметри с местно значение

- ВК Яркост
- ТК Време на включено задно осветление
- RI об/мин в ръчен режим
- AD Конфигуриране на адреси
- IC Резервна конфигурация
- RF Нулиране на грешка и ала

Чувствителни параметри

Тези параметри трябва да бъдат изравнени в цялата верига.

Списък на чувствителни параметри:

- SP Налягане на работната точка
- P1 спомагателна работна точка вход 1
- P2 спомагателна работна точка вход 2
- P3 спомагателна работна точка вход 3

- P4 спомагателна работна точка вход 4
- RP Падане на налягането за рестарт
- ET Време за смяна
- AY Антизащитяване
- NA Брой на активните устройства
- NC Брой на едновременните устройства
- TV Време на сух режим
- T1 Време за изключване след сигнал за ниско налягане
- T2 Време за изключване
- GI Интегрален коефициент
- GP Пропорционален коефициент
- I1 Настройка вход 1
- I2 Настройка вход 2
- I3 Настройка вход 3
- I4 Настройка вход 4
- OD Тип на системата
- PR Дистанционен датчик за налягане
- PW Смяна на парола

Автоматично подреждане на чувствителните параметри

В мултипомпената система се извършва проверка за съвместимостта на настроените параметри. Ако чувствителните параметри не са разпознати, се показва съобщение, и всяко устройство пита как се изисква разпространението на конфигурацията върху системата. При потвърждение на съответно устройство, неговия параметър се разпространява в цялата система. При потвърждение на съответно устройство, неговия параметър се разпространява в цялата система. По време на нормална работа, промяната на параметри автоматично за съгласуване с тези на другите устройства става без запитване за потвърждение.

ЗАБЕЛЕЖКА: Автоматичното съгласуване на автоматичните параметри няма влияние върху другите.

В частен случай, въвеждане на устройство с фабрични настройки във веригата (устройство за подмяна на съществуващо, или устройство, на което е било възстановено заводската конфигурация), и другите устройства са с променени от фабричните настройки, то това устройство ще приеме чувствителните параметри на веригата.

Параметри с опции за изравняване

Тези параметри може да не бъдат изравнявани във веригата на различните устройства. При всяка тяхна промяна, при натискане на бутони SET или MODE, ще има запитване от системата, дали да се разпространява промяната по цялата верига. В този случай, ако всички параметри са същите, не се изисква настройка на същите на всички устройства.

Списък на параметрите с опция за подравняване:

- LA Език
- MS Измервателна система
- AE Антиблокиране
- AF Антизамръзване
- O1 Функция изход 1
- O2 Функция изход 2
- RM Максимална скорост

11.1.6 Primo avvio sistema multi pompa

Извършете хидравличните и електрическите съединения на цялата система, както е описано в гл. 5 и пар. 6.1.

Да се включат устройствата и да се присъединят както е указано в пар. 8.5.5 – AS: Присъединяване на устройства

11.1.7 Нагласяване на мултипомпена система

Когато мултипомпената система е включена, адресите се подреждат автоматично и по алгоритъм едно устройство се избира като водач, и то решава за скоростта и реда на пускане на всяко устройство.

Нагласяването е последователно (устройствата се стартират по едно). Стартира се първото устройство, когато достигне скоростта се стартира второто и така нататък. Реда на стартиране зависи от работените часове - виж 8.6.11 - ET: Максимално работно време.

11.1.8 Определяне реда на пускане

При всяко стартиране на системата реда за пускане е свързан със всяко устройство. От това зависи реда за пускане на устройствата. Той се моделира от следния алгоритъм:

- Достигане на максимално време в положение включено

- Достигане на максимално неработно време

11.1.9 Максимално време в положение включено

IV зависимост от параметър ET (максимално време в положение включено), всяко устройство има брояч на работното време, и в зависимост от това реда за пускане се опреснява по следния алгоритъм:

- ако половината от времето ET е превишено, на първо време този инвертор се изключва (промяна в режим на готовност).
- ако времето ET е достигнато без спиране, инвертора се изключва и става с минимален приоритет за пускане (промяна в работен режим).



Ако ET е избран 0, има смяна на приоритетите на всеки рестарт

Виж. 8.6.11 - ET: Максимално време в положение включено

11.1.10 Достигане на максимално неработно време

Мултипомпената система има антистагнационен алгоритъм, смисъла от който е да съхранява помпите в добро работно състояние и да поддържа интегрирането на нагнетения флуид. Той сменя реда на помпите, нагнетяващи флуида, така че, всяка една да работи поне 1 мин. на всеки 23 ч.. Това е заложено в конфигурацията на устройствата (основно или резервно). Устройството, което не е работило 23 ч. Ще има най-голям приоритет при стартирането. Устройствата се конфигурират като резерв имат предимство пред останалите. Алгоритъмът приключва своето действие, когато устройството е работило най-малко една минута. Когато намесата на алгоритъм на анти-стагнация свърши, ако устройството е конфигурирано като резервно, се връща на минималната приоритет, за да го предпази от износване.

11.1.11 Брой на устройствата участващи в нагнетяването и резервни

Мултипомпената система разчита колко елемента има в нея и ги приема за N на брой. Тогава в зависимост от параметри NA и NC решава колко и кои устройства да работят в определено време.

NA показва броя на устройствата участващи в нагнетяването.

NC показва максималния брой устройства, които могат да работят в определено време.

Ако има NA активни устройства във веригата и NC едновременни устройства с NC по-малко от NA, това означава, че повечето NC устройства ще стартират в един момент и тези устройства ще се сменят с NA елемента. Ако устройство е конфигурирано като резервно, то ще бъде последно в стартовия списък, например, ако са 3 и едното е резервно, то ще бъде третия елемент за стартиране, докато ако NA=2 резервното няма да се стартира, докато едно от основните не получи сигнал за грешка или повреда.

Вижте също обяснението на параметрите:

8.6.8 - NA: Активни устройства;

8.6.9 NC: Едновременни устройства;

8.6.10 IC: Конфигуриране на резерв.

11.1.12 Управление Безжична връзка

Както е указано в пар. 8.5.5, устройството може да се свърже с други устройства чрез собствения безжичен канал. Следователно има възможност за управляване на специфични операции на функциониране на системата чрез сигнали, получени дистанционно: например, в зависимост от нивото на резервоара, доставен чрез поплавък, е възможно да се управлява запълването на същия; със сигнала, произтичащ от таймер, е възможно да се променя зададената точка от SP до P1 за захранване на напояващо устройство .

Тези входни или изходни сигнали от системата се управляват от контролен блок, който може да бъде закупен отделно от каталога DAB.


11.1.13 Modbus

Чрез същия комуникационен контролен блок, описан в предишния параграф, е възможно да се управлява помпата чрез комуникационния протокол Modbus. За командите на Modbus вижте специалното ръководство.



12. ПРИЛОЖЕНИЕ, DCONNECT CLOUD И АКТУАЛИЗАЦИЯ НА СОФТУЕРА



"Smart Solution" APP DConnect  представлява, заедно с екрана на помпата, интерфейсът за локално управление на помпата Esybox Max.

Чрез приложението DConnect е възможно да се актуализира продукта и да се конфигурират основните параметри на устройството при удобството на приложение, което е лесно за използване и винаги на разположение.

Приложението DConnect Ви позволява да извлечете максимално от продукта: също така е възможно да ускорите създаването на Ваша собствена система чрез решението DSync (*вижте съответния раздел*) и да направите необходимите актуализации (*вижте съответния раздел*) направо от вашия смартфон без обемни външни обекти.

Чрез ПРИЛОЖЕНИЕТО е възможно да се взаимодейства локално с продукта чрез съответното меню "Директна връзка", достъпно направо от главната страницана ПРИЛОЖЕНИЕТО.



Меню - Директна връзка

Smart Solution " DConnect CLOUD позволява дистанционното управление на собствените си системи както чрез специален интернет портал: dconnect.dabpumps.com така също и чрез самото Приложение DConnect чрез съответното меню "Вашите инсталации", достъпни направо от главната страница на Приложението.



Меню - Вашите инсталации

ЗАБЕЛЕЖКА 1: За услугата дистанционно управление на DConnect Cloud се изисква регистрация в портала и след пробен период, се изисква абонамент. Цялата информация е на разположение на сайта: www.internetofpumps.com

ЗАБЕЛЕЖКА 2: Това ръководство се отнася до менюто на DConnect Приложението, цветовете или описанията могат да претърпят промени.

За да се възползвате максимално от продукта и взаимодействието му с Приложението и услугата DConnect Cloud, разгледайте и онлайн документацията и разгледайте демонстрационните видеоклипове. Цялата необходима информация е налична на сайта : www.internetofpumps.com или www.dabpumps.com

12.1 Изисквания за системата

- **Изисквания относно приложенията: Смартфон**

- Андроид ≥ 6 (API ниво 23).

- IOS ≥ 12

- Интернет достъп, WiFi и активиран Bluetooth.

- Предоставяне на предложените разрешения всеки път поотделно от операционната система на смартфона

- **Изисквания за достъп от WebAPP: Персонален Компютър**

- Браузър УЕБ, поддържащ JavaScript (напр. Microsoft, Firefox, Google Chrome, Safari).

- Достъп до интернет мрежата.

Забележка: Microsoft© обяви, че Internet Explorer 10 ще се поддържа само до януари 2020. Ето защо webAPP не поддържа Internet Explorer. Въпреки това, вече е наличен, предварително инсталиран в персоналния компютър Microsoft Edge, неговия заместник.

- **Изисквания към Продуктовата Мрежа**

- Директна интернет връзка, активна и постоянна на мястото на инсталиране.

- Модем/Рутер WiFi (2,4 Ghz).

- WiFi сигнал с добро качество и мощност в областта, където е инсталиран продуктът

ЗАБЕЛЕЖКА: Ако WiFi сигналът се е влошил, се препоръчва да се използва WiFi Extender.

Препоръчва се използването на DHCP, въпреки възможността за задаване на статичен IP.

12.2 Актуализация на софтуера

Актуализациите гарантират по-добра използваемост на услугите, предоставени от самия продукт.

Преди да започнете да използвате продукта, уверете се, че той е актуализиран с най-новата версия на софтуера на разположение. По време на фазата на актуализация на софтуера, обхванатите продукти няма да могат да изпълняват помпени функции. Поради тази причина се препоръчва актуализацията да е контролирана.

ЗАБЕЛЕЖКА1: Актуализацията може да продължи до 5 минути на продукт и когато приключи, помпата ще се рестартира.

ЗАБЕЛЕЖКА 2: За да се използва Esybox Max в помпен агрегат, всички софтуерни версии на всеки компонент на помпеното тяло трябва да бъдат еднакви.

БЪЛГАРСКИ

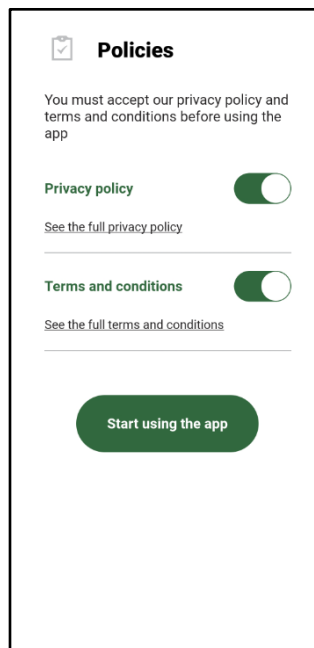
Софтуерната актуализация може да се извърши:

- **на местно ниво:**
 - направо от приложението DConnect (препоръчва се)
 - направо от най-актуализирания Esybox Max и от друга, не толкова актуализирана подобна помпа
- **от разстояние** ако се абонирате за услугата Cloud DConnect.

Локални актуализации чрез DCONNECT ПРИЛОЖЕНИЕТО

Не забравяйте да изтеглите най-новата версия на DConnect DAB ПРИЛОЖЕНИЕТО, достъпно в App Store и Google Play и да одобрите

всички заявления за разрешения, политика и условия, които се появяват на екрана на вашия смартфон.



За първата конфигурация и за да актуализирате продукта, от главната страница на ПРИЛОЖЕНИЕТО натиснете бутона:



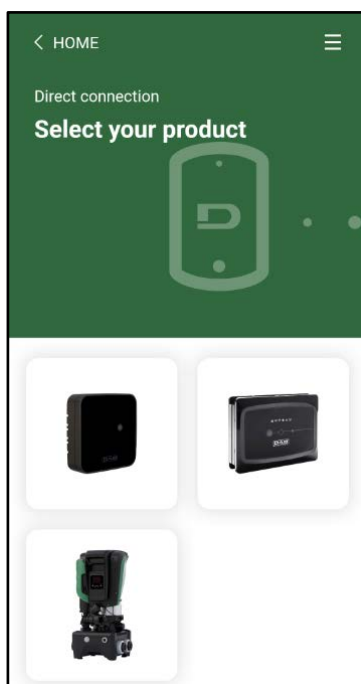
Меню – директна връзка

Приложението ще Ви ръководи стъпка по стъпка в процедурата на локалната връзка и актуализация на продукта (При агрегат от Esybox Max помпи, е препоръчително да се актуализират самостоятелно едно по едно устройствата или да се използва smart решението: DSync).

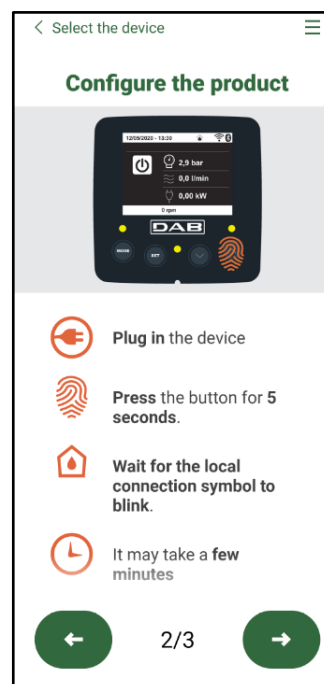
Процедура:

От менюто за избор на продукта изберете Esybox Max и следвайте инструкциите стъпка по стъпка, указани в екраните на приложението DConnect.

БЪЛГАРСКИ



Избор на продукта за достъп

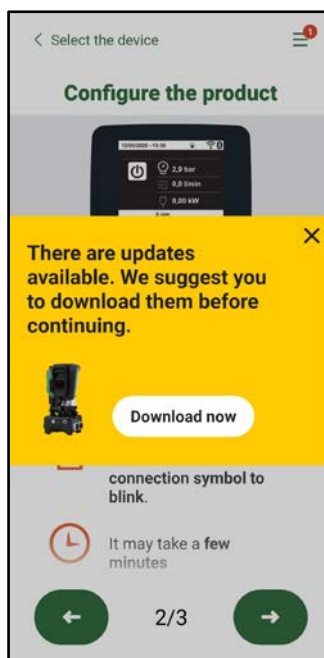


Инструкции за директната връзка

След като връзката между смартфона и продукта ("локална връзка") е осъществена, ПРИЛОЖЕНИЕТО ще провери дали е налична актуализация за софтуера. При наличието на такава, на екрана на Приложението ще се появи изскачащ прозорец.

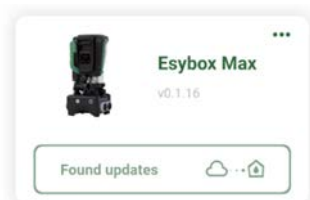
Натиснете бутона "Download" (Изтегляне") в изскачащия прозорец (popup), за да изтеглите софтуера за актуализацията на вашия смартфон.

ЗАБЕЛЕЖКА: Този софтуер ще остане на разположение в ПРИЛОЖЕНИЕТО за улесняване на евентуалните следващи актуализации на други Esybox Maxs и ще остане валиден, докато нов софтуер за актуализация не бъде на разположение и след това съответно заменен.



Уведомяване за нови налични актуализации

След като изтеглянето завърши, актуализацията е налице в смартфона; за да я прехвърлите на продукта, влезте в менюто за директна връзка на Esybox Max и натиснете зеления бутон:



Меню продукт с налична актуализация Бутон за стартиране на актуализацията

След като актуализацията започне, помпата ще указва на екрана статуса на напредъка, който ще завърши с думите "Готово!" ("Done!") и веднага след това ще се рестартира.

Ако актуализацията не е успешна, Esybox Max, който се опитвате да актуализирате, ще се рестартира с предишната версия на софтуера, така че можете да повторите операцията.

Подравняване на софтуера между два Esybox Max

Ако смартфонът не е наличен (избор, който все пак се препоръчва, за да се възползвате от най-новата налична актуализация), е възможно местното подравняване на софтуера между два Esybox Max от един и същ модел.

Подравняването на софтуера на подобни продукти е необходимо, за да се позволи създаването на помпен агрегат.

Процедурата се извършва между два Esybox Max, при повече Esybox Max, които трябва да се актуализират, процедурата трябва да се повтаря отново всеки път.

Процедура:

Извършете подравняването между две устройства Esybox Max (вижте 8.5.5 AS Свързване на устройствата).

Ако двата Esybox Max имат различна версия на софтуера (контролируема от менюто VE), те ще задействат появата на изскачащ прозорец (рорип) на екрана, който ще укаже, че се опитвате да свържете два продукта с различен фърмуер. В изскачащия прозорец се указва също и версията на фърмуера и че трябва да натиснете бутона ^.

Този бутон може да бъде натиснат върху всеки Esybox Max, обхванати във фазата на подравняване на софтуера.

След като актуализацията започне, помпата ще покаже на екрана статуса на напредъка, който ще завърши с думите "Готово!" ("Done!") и веднага след това ще се рестартира.

Проверете чрез менюто VE, дали Esybox Max е актуализиран с желаната версия.

Ако актуализацията не е успешна, Esybox Max, който се опитвате да актуализирате, ще се рестартира с предишната версия на софтуера, така че можете да повторите операцията.

12.3 DSYNC

DAB продуктите с вграден Dconnect се ползват от интелигентни решения, които помагат на потребителя при първоначалната конфигурация и фазата на използване на продукта.

Чрез DSync можете да спестите време при първоначалната конфигурация и актуализацията на софтуера на Esybox Max, която ще бъде част от нов агрегат за повишаване на налягането.

Достатъчно е да се конфигурира една помпа в инсталацията и да се разпространят настройките на другите помпи чрез функцията DSync.

По-подробно, когато създавате нов помпен агрегат чрез DSync, можете да:

- Актуализирате Esybox Max до най-новата версия на софтуера
- Подравнете настройките за езика и мерна единица за всяка помпа в агрегата.
- Ако желаете да използвате услугата DConnect Cloud, можете да активирате услугата на Esybox Max, към която сте директно свързани и да разпространявате настройките и на другите помпи в агрегата.

Предпоставки:

За да се възползвате от функцията DSync

- Esybox Max не трябва да е бил синхронизиран преди това (чрез DSync) с други подобни помпи (Възможно е да се възстанови състоянието от приложението в менюто на самия продукт)
- В процес на хранване от не повече от 30 минути (в противен случай просто рестартирайте)
- Ако е необходима актуализация на софтуера, имайте предвид, че може да отнеме до 5 минути на помпа.

Процедура:

- Кликнете върху бутона "Директна връзка" на главната страница на приложението DConnect.
- Изберете изображението на продукта Esybox Max
- Следвайте инструкциите стъпка по стъпка от приложението
- Кликнете върху зеления бутон DSync
- На екрана на ПРИЛОЖЕНИЕТО ще се появи броят на помпите, установени на мястото на



Share configuration with Dsync



БЪЛГАРСКИ

инсталиране и които могат да бъдат синхронизирани, тъй като те са със статус "първоначална конфигурация".

- В същото време екраните на обхватите Esybox Max също ще светнат, за да съобщят, че ще бъдат синхронизирани.
- Първият етап е да се актуализира софтуерът на намерените помпи.

След като актуализацията се стартира, помпата ще укаже върху екрана статуса на напредъка и ще се рестартира при приключването на актуализацията. В ПРИЛОЖЕНИЕТО символ със зелена отметка ще потвърди успешната операция. При отрицателен резултат, можете да повторите операцията със специалния символ



- Втората фаза на DSync се занимава с подравняването на параметрите, свързани с локализацията на потребителя (език, мерна единица и всички WiFi конфигурации и информация, свързана с услугата за cloud DConnect. Символ със зелен облак ще потвърди успешната операция.

13. ПОДДРЪЖКА



Да се изключи главното захранване, преди каквито и да е дейности по устройството.

Системата не изисква рутинна поддръжка.

Въпреки това се дават инструкции за някои отделни случаи на поддържащи дейности. (изпраждане на системата и съхранението и за по-дълго време).

13.1 Аксесоари и инструменти

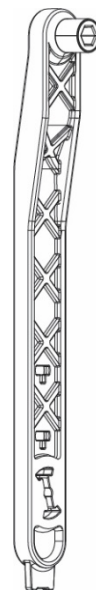
DAB доставя с продукта инструмент аксесоар (ключ), полезен за извършването на операции в системата, предвидени по време на инсталацията и при евентуалните операции по извънредна поддръжка. (Фиг.19)

Инструментът аксесоар се използва за: отваряне и затваряне на Dock, отстраняването на VNR, боравенето с капачките.

Той се намира зад разширителния съд. (Фиг.6)



Ако ключът се изгуби или повреди, същата операция може да се извърши с 10 мм-ов (13/32 инчов) гаечен ключ. Единствената операция, при която инструментът може да бъде заменен, е за отварянето и затварянето на Dock. Вместо това е необходима отвертка за капачките и клещи за изваждането на VNR.

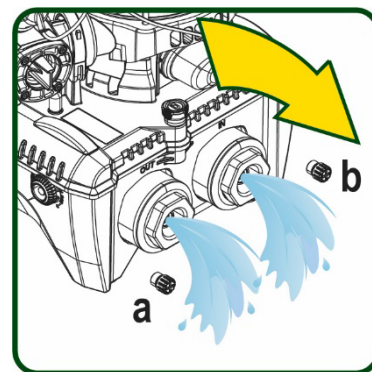


Фигура 19

13.2 Изпраждане на системата

Изпраждането на системата да става по следния начин:

1. изключете електрозахранването;
2. отворете най-близкия до системата кран при захранването, така че да се отстрани известна част от налягането от инсталацията и за да я изпразните колкото е възможно повече;
3. ако е налице спирателен клапан непосредствено след системата (препоръчително е винаги да е налице) трябва да се затвори така, че да не се получи оттичане на количеството вода в инсталацията между системата и първия отворен кран;
4. прекъснете всмукателния канал в най-близката точка до системата (винаги се препоръчва да има спирателен клапан точно пред системата), така че да не се изпразва също така и цялата система за засмукване;
5. отстранете двете отводнителни капачки върху dock и източете водата от вътрешността и на двете капачки (около 11 литра); Фиг.20



Фигура 20

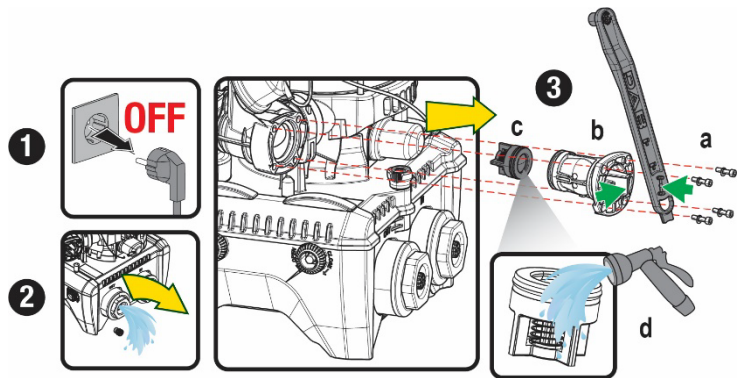


При първоначалното изпраждане на системата не е възможно да се източи напълно, затова е възможно да има леки течове.

13.3 Обратен клапан

Системата има вграден обратен клапан, който е необходим за правилната и работа. Наличието на твърди тела или песъчинки във водата може да влоши работата на обратния клапан. Затова се препоръчва използването на филтър на входа. Ако се установи ненормална работа на обратния клапан е необходимо той да бъде свален и почистен или сменен, като се спазва следното. Вижте фиг. 21:

1. Изключете електрозахранването;
2. Изпразнете системата;
- 3a. Отстранете четирите болта;
- 3b. С помощта на приложения инструмент (или с клещи) отстранете капачката;
- 3c. Извадете клапана
- 3d. Почистете клапана под течаща вода, уверете се, че не е повреден и евентуално го заменете;



Фигура 21

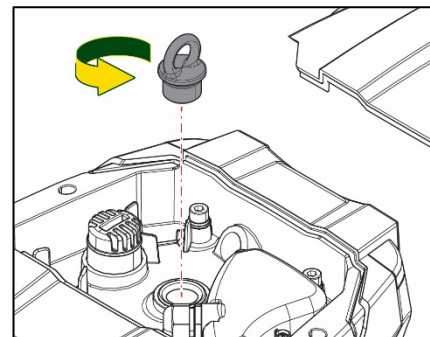


Ако един или повече O-пръстени бъдат загубени или повредени по време на операциите по поддръжка на възвратен клапан, те трябва да бъдат заменени. В противен случай системата може да не работи правилно.

13.4 Вал на мотора

Електронното управление на системата осигурява плавен старт и предотвратява излишно натоварване на механичните части, като по този начин увеличава живота им. В изключителни случаи тази характеристика може да създаде проблеми при стартиране на помпата: след определен период на неактивност, може би със утаени в системата соли и други примеси, разтворени във водата, може да са се образували утайки между подвижна част (вала на двигателя) и фиксираната част на помпата, като по този начин се увеличава съпротивлението при стартиране. В този случай може да се окаже достатъчно, за да се помогне на вала на двигателя с ръка. В тази система операцията е възможна, тъй като достъп до вала на двигателя отвън е гарантирана и жлеб е осигурен в края на вала. Реда е следния:

1. Изключете електрозахранването.
2. Свалете рим-болта за повдигане в горната част на отделението, като го развинтите (Фиг.22). По време на операцията внимавайте да не се пропуснат примеси (течни или твърди) вътре в двигателя.
3. С помощта на плоска отверка, задействайте колянвия вал като го завъртите по жлеба, който остава видим върху горната му лицева страна. Посоката на въртене не е важна, проверете само, че може да се върти свободно.
4. Завинтете отново рим-болта на мястото му, като внимавате да не извадите или повредите уплътнението на O-образния пръстен по време на операция 2.



Фигура 22

13.5 Разширителен съд

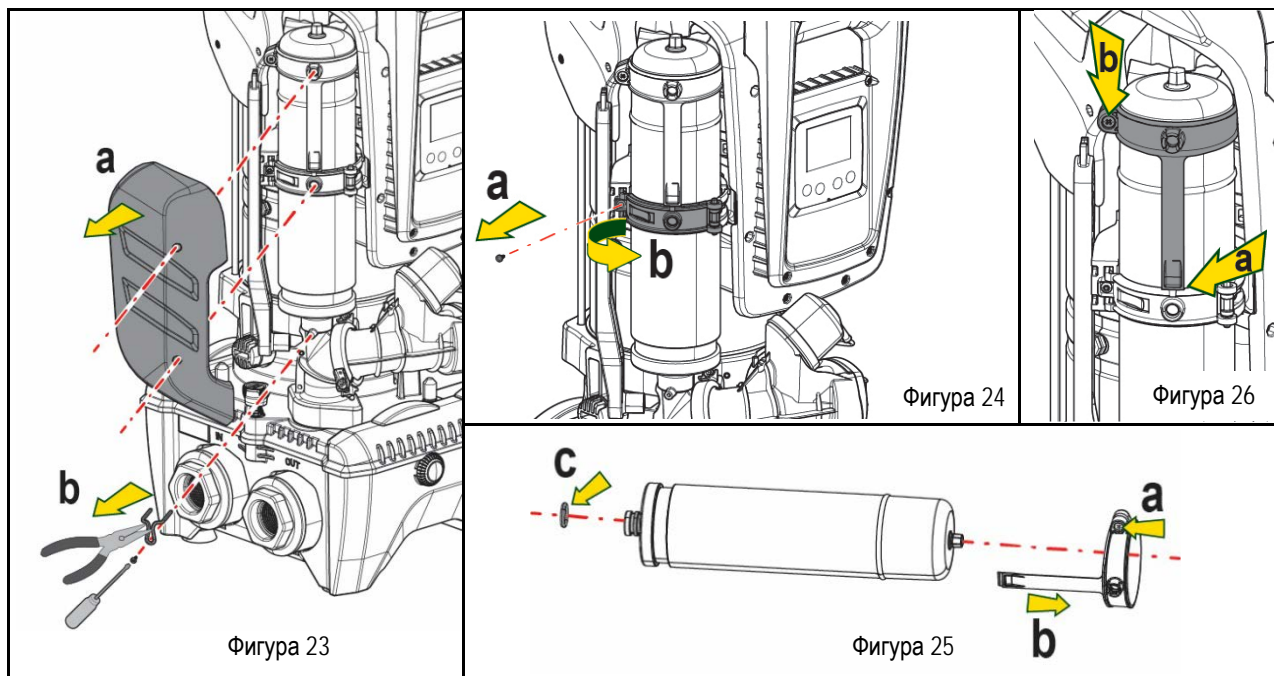
Вижте параграф 1.4 за операциите по контрола и регулирането на налягането на въздуха в разширителния съд.

За замяна на същия при счупване, следвайте следните етапи:

1. Изключете електрозахранването.
2. Изпразнете отсека от инсталацията, в който е монтиран резервоарът (освободете налягането от инсталацията, затворете най-близкия до помпата клапан, в противен случай ще се изпразни цялата система при захранването, отворете дренажната капачка на захранващия колектор на помпата -Фиг.20а- улеснете оттичането на водата като разхлабите капачката за пълнене в техническото отделение, така че да се позволи на въздуха да проникне вътре)
3. Отстранете картера (капака на съда) просто като го издърпате, той е фиксиран чрез двойно цилиндрично прищракващо съединение (Фиг. 23а);
4. Отстранете фиксиращия винт с отвертка и свалете металната вилкова сглобка с помощта на клещи (Фиг. 23b).
5. Отстранете задържащия винт (Фиг.24а) с торкс отвертка и отворете ограничителната яка (Фиг. 24b, две прищракващи куки и я завъртете върху собствените и панти).

БЪЛГАРСКИ

6. Издърпайте разширителния съд нагоре, докато О-пръстенът пръстенът се освободи от мястото върху кривата на подаването. Внимавайте, О-пръстенът ще окаже известна съпротива. В този момент разширителният съд е свободен в ръцете на оператора.
7. Разхлабете винта (Фиг.25а), докато пръстенът на разширителния съд не започне да работи на празен ход.
8. Извадете пръстена от разширителния съд (Фиг. 25б).
9. Проверете О-Пръстена (Фиг.25в) и го сменете, ако е повреден (освен ако вече не е доставен монтиран в резервната част на DAB, в който случай той може да бъде бракуван заедно със съда, който трябва да бъде заменен).



10. Монтирайте новия съд и го фиксирайте следвайки в обратен ход операциите 6,4,5.
11. Монтирайте пръстена върху съда, като поставите позициониращата лента на съответното място върху ограничителната яка до зъбния ограничител. (Фиг. 26а)
12. Затегнете винта (Фиг. 26b), за да предотвратите въртенето на пръстена и фиксирайте позицията му.
13. Закачете картъра, като го наместите с щракване на съответното място, извършвайки операция 3 в обратен ред.

14. ВЪЗМОЖНИ ПРОБЛЕМИ



Преди започване на дейности по откриване и отстраняване на повреди, да се изключи захранващия кабел.

ГРЕШКА	ЛАМПА	ВЕРОЯТНА ПРИЧИНА	ДЕЙНОСТИ
Помпата не тръгва.	Червена: изкл Бяла: изкл Синя: изкл. off	Няма захранване	Да се провери има ли напрежение в захранващата верига
Помпата не тръгват.	Червена: вкл Бяла: вкл Соня: изкл. off	Вала блокиран.	Вижте параграфа Поддръжка на вала на двигателя.
Помпата не тръгва.	Червена: изкл Бяла: вкл. Синя: изкл	По високо налягане от това за рестартиране (пар. 3.2).	Да се увеличи налягането за рестарт на системат, чрез натискане на SP или да се намали RP..
Помпата не спира..	Червена: изкл Бяла: вкл. Синя: изкл	1. Теч в системата. 2. Повредено работно колело или затлачена хидравлична част. 3. Въздух в смукателната	1. Провери системата и отстрани течовете. 2. Да се поправи или изчисти проблемната част (в сервис). 3. Да се премахне причината за засмукване на въздух. 4. Потърси услугите на сервис.

БЪЛГАРСКИ

		тръба. 4. Повреден датчик за дебит.	
Недостатъчно подаване на вода	Червена: изкл Бяла: вкл. Синя: изкл	1. Твърде голяма дълбочина на засмукване. 2. Смукателната тръба е запушена или е с недостатъчен диаметър. 3. Повредено работно колело или запушена хидравлична част.	1. При увеличаване на дълбочината на засмукване, хидравличните характеристики се понижават (описание на електропомпата). Проверка дали дълбочината на засмукване може да се намали. Да се смени тръбата с по-голям диаметър (във всеки случай никога да не е по-малка от 1"1/4 за единичната помпа, по-големи сечения за агрегати). 2. Проверка на смукателната тръба, да се намерят причините за запушване и се отстранят. 3. Разглобяват системата и отстранете препятствията.
Помпата тръгва без нужда от системата	Червена: изкл Бяла: вкл. Синя: изкл	1. Теч в системата. 2. Повреден обратен клапан.	1. Отстрани течовете. 2. Да се поправи или смени обратния клапан виж пар 12.3.
При тръгване на помпата, налягането в системата не се повишава веднага..	Червена: изкл Бяла: вкл. Синя: изкл	Празен разширителен съд (недостатъчно налягане) или спукана мембрана	Да се провери налягането през обратния клапан в техническия отсек на устройството. Ако изтича вода, разширителния съд е повреден: в сервис. Вдругия случай да му се провери въздушното налягане (виж пар.. 1.4).
Когато се захрани към напрежение, дебитът пада до нула преди да тръгне помпата.	Червена: изкл Бяла: вкл. Синя: изкл	Въздушното налягане в разширителния съд е по-голямо от стартовото на системата.	Да се калибрира въздушното налягане на разширителния съд или да се горигират SP и/или RP за постигане на изравняването виж пар. 1.4).
Екрана показва BL	Червен: вкл. Бял: вкл. Син: изкл	1. Няма вода. 2. Помпата не е захранена. 3. Работната точка е недостижима с настроената стойност RM	1-2. Захрани помпата и провери за наличие на въздух. Провери смукателната тръба и филтрите за запушване. 3. Настрой стойност на RM, която прави работната точка достижима.
Екрана показва BP1	Червен: вкл. Бял: вкл. Син: изкл.	1. Проблем с датчика за налягане.	1. Свържи се с техническия отдел.
Екрана показва OC	Червен: вкл. Бял: вкл. Син: изкл	1. Голяма консумация. 2. Блокирана помпа.	1. Твърде плътен флуид. Помпата да не се използва за различни от вода флуиди. 2. Свържи се с техническия отдел.
Екрана показва PV	Червен: вкл. Бял: вкл. Син: изкл.	1. Ниско захранващо напрежение. 2. Падане на напрежението..	1. Провери правилността на захранващото напрежение. 2. Провери сечението на захранващия кабел.
Екрана показва: Натисни ^ за разпространяване на конфигурацията	Червен: изкл Бял: вкл Син: изкл	Едно или повече устройства са с не изравнени чувствителни параметри.	Натисни бутон ^ на устройството с последните точни параметри.

Табл 22 Разрешаване на проблеми

	الفهرس
697.....	1. بيانات عامة
697.....	1.1 التطبيقات
697.....	1.2 مضخة كهربائية متكاملة
698.....	1.3 عاكس كهربائي متكامل
698.....	1.4 خزان تمدد متكامل
698.....	1.5 المواصفات الفنية
699.....	2. سوانل قابلة للضخ
699.....	3. التركيب
700.....	4. إجراء تثبيت المضخة في قاعدة التثبيت
702.....	5. التوصيلات الهيدروليكية
702.....	5.1 عمليات التعبئة - التركيب العلوي والسفلي
703.....	5.2 أقصى ضغط للشفط (مضخة سفلية)
703.....	5.3 منظومات إمداد المياه
704.....	6. وضع الجهاز قيد التشغيل
704.....	6.1 التوصيلات الكهربائية
705.....	6.2 تهيئة العاكس المتكامل
705.....	6.3 بدء التشغيل
706.....	7. لوحة المفاتيح وشاشة العرض
707.....	7.1 الوصول المباشر باستخدام مجموعة المفاتيح
709.....	7.2 الوصول بالاسم عبر القائمة المنسدلة
709.....	7.3 بنية صفحات القوائم
710.....	7.4 قفل إعداد المعيار بكلمة مرور
710.....	7.5 تمكين تعطيل المحرك
711.....	8. معنى المعايير الفردية
711.....	8.1 قائمة المُستخدم "User"
712.....	8.2 قائمة الشاشة "Monitor"
713.....	8.3 قائمة نقطة الضبط "Setpoint"
713.....	8.4 قائمة التحكم اليدوي "Manual"
714.....	8.5 قائمة القائم بالتركيب "Installer"
716.....	8.6 قائمة الدعم الفني "Technical assistance"
722.....	9. إعادة الضبط وإعدادات المصنع
722.....	9.1 إعادة ضبط النظام بشكل عام
722.....	9.2 إعدادات المصنع
722.....	9.3 استعادة إعدادات المصنع
723.....	10. أنظمة الحماية
723.....	10.1 وصف حالات الإقفال
724.....	10.2 إعادة الضبط اليدوي لحالات الخطأ
724.....	10.3 إعادة تعيين ذاتية لحالات الخطأ
725.....	11. التركيبات الخاصة
725.....	11.1 مجموعات متعددة
728.....	12. التطبيق "APP" وديكونيكت كلاود "DCONNECT CLOUD" وتحديث البرنامج
728.....	12.1 متطلبات النظام
728.....	12.2 تحديث البرامج
731.....	12.3 DSYNC
732.....	13. الصيانة
732.....	13.1 الأداة التكميلية (الإضافية)
732.....	13.2 تفريغ النظام
732.....	13.3 صمام لا ارتدادي
733.....	13.4 عمود دوران المحرك
733.....	13.5 خزان التمدد
734.....	14. استكشاف الأخطاء وإصلاحها

قائمة الرموز

تم استخدام الرموز التالية في هذا الكتيب:



حالة الخطر العام.

قد يؤدي عدم الامتثال للتعليمات التالية إلى إلحاق الضرر بالأشخاص والممتلكات.



حالة خطر صدمة كهربائية.

قد يؤدي عدم الامتثال للتعليمات التالية إلى التعرض لخطر كبير يهدد سلامة الأشخاص.



ملاحظات ومعلومات عامة.

1- بيانات عامة

المنتج عبارة عن نظام متكامل يتكون من مضخة طرد مركزي رأسية متعددة المراحل ودائرة إلكترونية تتحكم فيها وخزان تمدد. تحتوي المضخة أيضاً على أنظمة اتصال واي فاي "WiFi" وبلوتوث "Bluetooth" للتحكم عن بُعد عبر "DConnect Cloud" ولتجربة استخدام أفضل مع الأجهزة المحمولة من خلال التطبيق المخصص، انظر الفصل 12. يسمح أيضاً بالتطبيق "APP" و "DConnect Cloud" باستخدام وظائف إضافية غير موجودة مباشرة على الشاشة (مثل عدادات الطاقة والتدفق).

1-1 التطبيقات

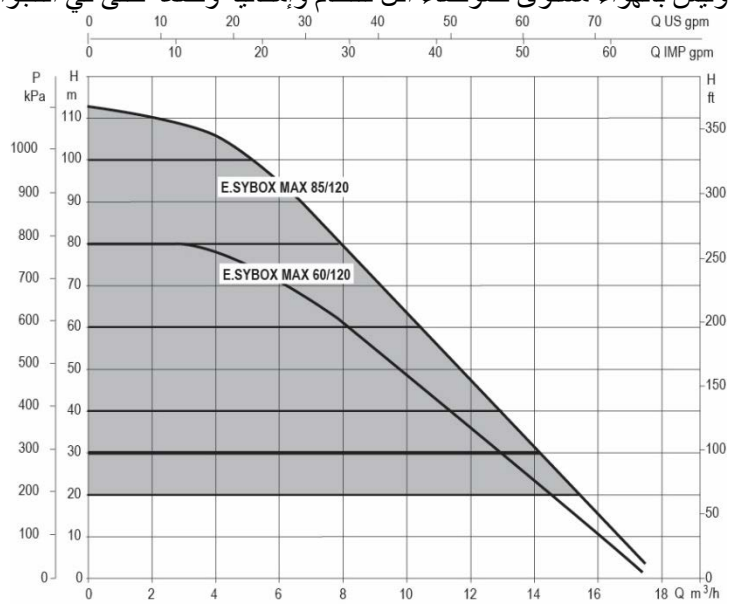
مُصممة لتنفيذ وحدات ضغط للمنظومات المائية بالمرافق الصغيرة والمتوسطة والكبيرة. يمكن استخدامها في مجالات مختلفة، مثل:

- منظومات الغسيل.
- إمداد مياه الشرب وإمدادات أجهزة التعقيم "الأوتوكلاف"
- إمداد الغلايات
- منظومات الري
- منظومات الضغط الأخرى

ميزة أخرى مهمة لهذه المضخة هي إمكانية التشغيل المعزز بأقصى ضغط بالمدخل يبلغ 5,0 بار.

1-2 مضخة كهربائية متكاملة

يتم دمج النظام مضخة طرد مركزي متعددة دقاعات السوائل مدفوعة بمحرك كهربائي ثلاثي الطور مبرد بالماء. يتضمن تبريد المحرك بالماء وليس بالهواء مستوى ضوضاء أقل للنظام وإمكانية وضعه حتى في الفجوات بدون تهوية.



الشكل 1

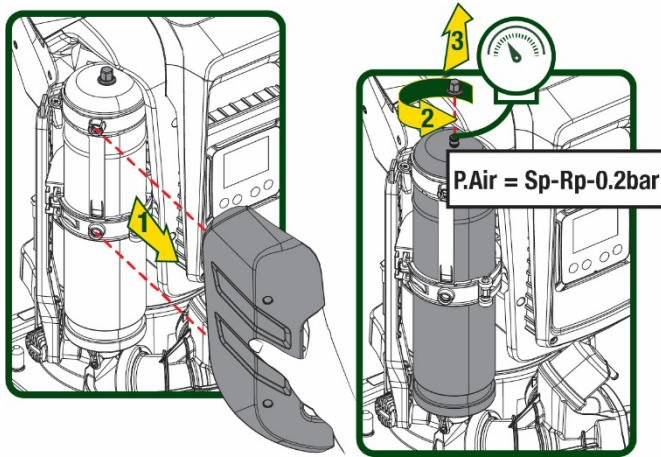
يُعد التحكم الإلكتروني المدمج في النظام من النوع المزود بعاكس كهربائي ويستخدم مستشعرين للضغط (أحدهما في الشفط والآخر في التدفق) ومستشعرات لدرجة الحرارة. يتم تشغيل وإيقاف النظام تلقائيًا عن طريق هذه المستشعرات وفقًا لاحتياجات المرفق مع الحفاظ على ضغط تدفق المياه ثابتًا.

قامت الشركة المُصنعة بتهيئة النظام لتلبية احتياجات معظم حالات التركيب، أي:

- التشغيل بضغط المستمر؛
- نقطة الضبط (قيمة الضغط الثابت المطلوبة): نقطة الضبط "SP" = 3,0 بار
- خفض الضغط لإعادة التشغيل: خفض الضبط "RP" = 0,3 بار
- وظيفة منع الدورة المعاكسة: معطلة

توضح الفصول 8-9-10 جميع القيم التي يمكن تعيينها: الضغط وتدخل وحدات الحماية وسرعة الدوران وغيرهم.

4-1 خزان تمدد متكامل



الشكل 2

إذا تم تعيين قيم مختلفة لمعايير نقطة الضبط "SP" و "RP" أو خفض الضغط "RP"، فاعمل على صمام خزان التمدد عن طريق إطلاق الهواء أو إدخاله حتى يتم استيفاء العلاقة المذكورة أعلاه مرة أخرى.

5-1 المواصفات الفنية

الموضوع	المعيار	المواصفات
الجهود	480\380	الجهود
المراحل	3	المراحل
التردد	60\50	التردد
أقصى تيار	5,5 أمبير	أقصى تيار
الطاقة القصوى	3,5 ك واط	الطاقة القصوى
تسرب التيار إلى الأرض	>4 مللي أمبير	تسرب التيار إلى الأرض
الأبعاد الكلية	766x375x384	الأبعاد الكلية
الوزن الفارغ (باستثناء العبوة)	30	PUMP
	29	ESYDOCK
	18	2 ESYDOCK
	27	3 ESYDOCK
فئة الحماية	IPX5	فئة الحماية
فئة عزل المحرك	F	فئة عزل المحرك
أقصى علو تصريف	10 بار	أقصى علو تصريف
أقصى ضغط في الشفط	7,7 بار	أقصى ضغط في الشفط
الحد الأقصى لضغط التشغيل (PN)	5 بار	الحد الأقصى لضغط التشغيل (PN)
السعة القصوى	12 بار	السعة القصوى
أقصى درجة حرارة للسائل	300 لتر\ دقيقة	أقصى درجة حرارة للسائل
أقصى درجة حرارة للمكان	(40 درجة مئوية AMERICAS)	أقصى درجة حرارة للمكان
درجة حرارة بيئة التخزين	(45 درجة مئوية AMERICAS)	درجة حرارة بيئة التخزين
ضغط مستمر	60 ÷ - °C	ضغط مستمر

اللغة العَرَبِيَّة

اتصال لاسلكي	وحدات الحماية
اتصال واي فاي "WiFi" وبلوتوث "Bluetooth" (APP و DCConnect Cloud)	
حماية ضد التشغيل الجاف	
حماية ضد التجمد	
حماية ضد الدورة المعاكسة	
حماية من التيار "أمبيرومتريّة" للمحرك	
حماية من الجهد الكهربائي غير الطبيعي	
حماية من الحرارة الزائدة	

الجدول 1

2- سوانل قابلة للضخ

صُممت الماكينة وصُنعت لضخ المياه، وهي خالية من المواد المتفجرة والجسيمات الصلبة أو الألياف، بكثافة تعادل 1000 كجم | م 3 ولزوجة حركية تعادل 1 مم² | ثانية وسوانل غير عدوانية كيميائياً.



لا يمكن استخدام النظام لضخ المياه المالحة أو مياه المجاري أو السوانل القابلة للاشتعال أو المسببة للتآكل أو القابلة للانفجار (مثل الزيت والنفط والمواد المخففة) أو الدهون أو الزيوت أو المواد الغذائية.



النظام مناسب لمعالجة مياه الشرب.



3- التركيب

قد تحتوي المضخات على كميات صغيرة من المياه المتبقية من الاختبارات



تتميز المضخة الكهربائية بدرجة حماية "IPX5" ويمكن تركيبها في البيئات المترربة دون تدابير حماية خاصة ضد سوء الأحوال الجوية.



النظام مُصمم ليكون قادرًا على العمل في البيئات التي تظل فيها درجة الحرارة بين 0 درجة مئوية و55 درجة مئوية (تخضع لضمان مصدر الطاقة: انظر الفقرة 6-8-14 "وظيفة منع التجمد").



في حالة استخدام النظام لإمداد المياه للأغراض المنزلية فينبغي الامتثال للوائح المحلية للسلطات المسنولة عن إدارة الموارد المائية.



تحقق عند اختيار موقع التركيب من:

- توافق الجهد والتردد الموضحان على اللوحة الفنية للمضخة مع بيانات المنظومة الكهربائية لإمداد الطاقة.
- يجب تنفيذ التوصيل الكهربائي في مكان جاف وبمناى عن أي فيضانات محتملة.
- المنظومة الكهربائية مجهزة بمفتاح تفاضلي بقوة $I \Delta n \leq 30$ مللي أمبير ونظام تأريض فعال.



يجب تركيب المضخة عموديًا.

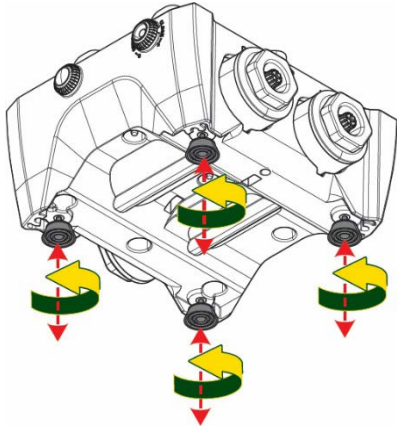


المضخة غير ذاتية التحضير. إنها مناسبة للشفت من الخزانات أو للتوصيل بنظام إمداد المياه حيثما كان ذلك ممكنًا وفقًا للوائح المحلية.

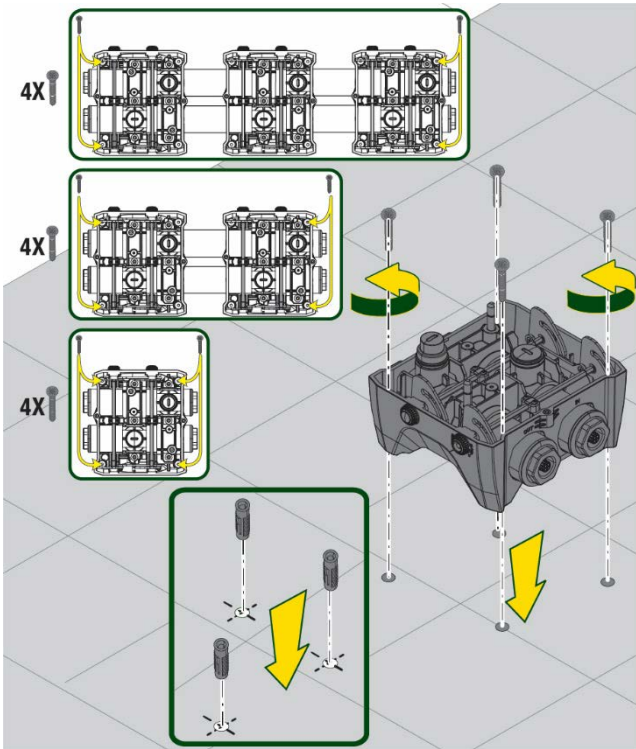


4- إجراء تثبيت المضخة في قاعدة التثبيت

1. استخدم إمكانية تعديل ارتفاع القدمين للتعويض عن أي تفاوت في سطح الدعم.

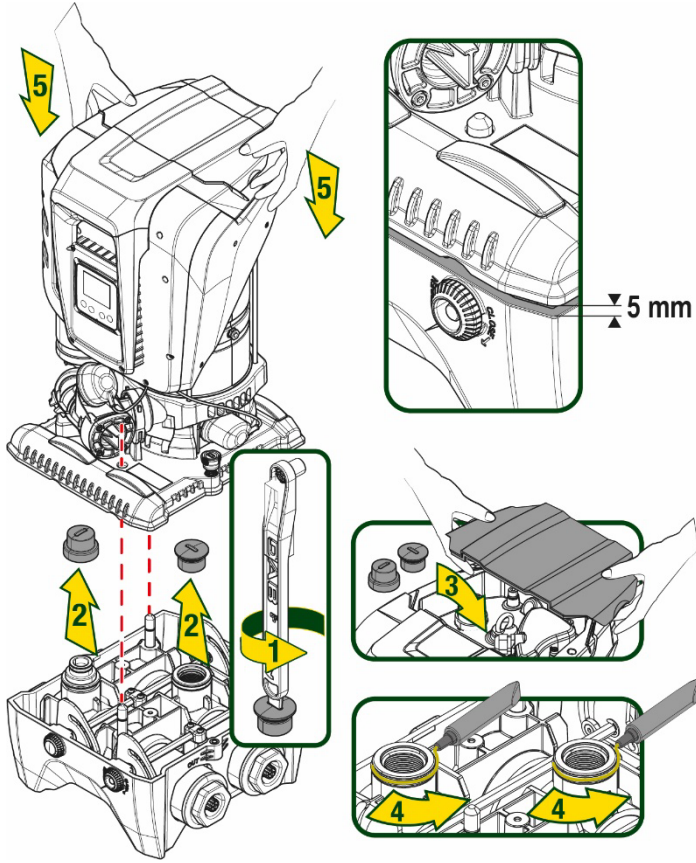


الشكل 3

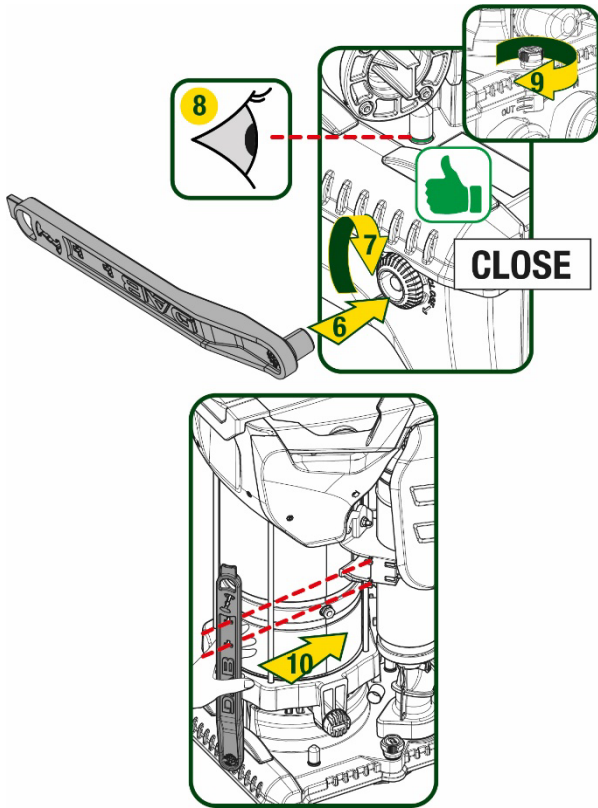


الشكل 4

2. لتثبيت المضخة على الأرض، استخدم الفتحات المناسبة في القاعدة.



الشكل 5



الشكل 6

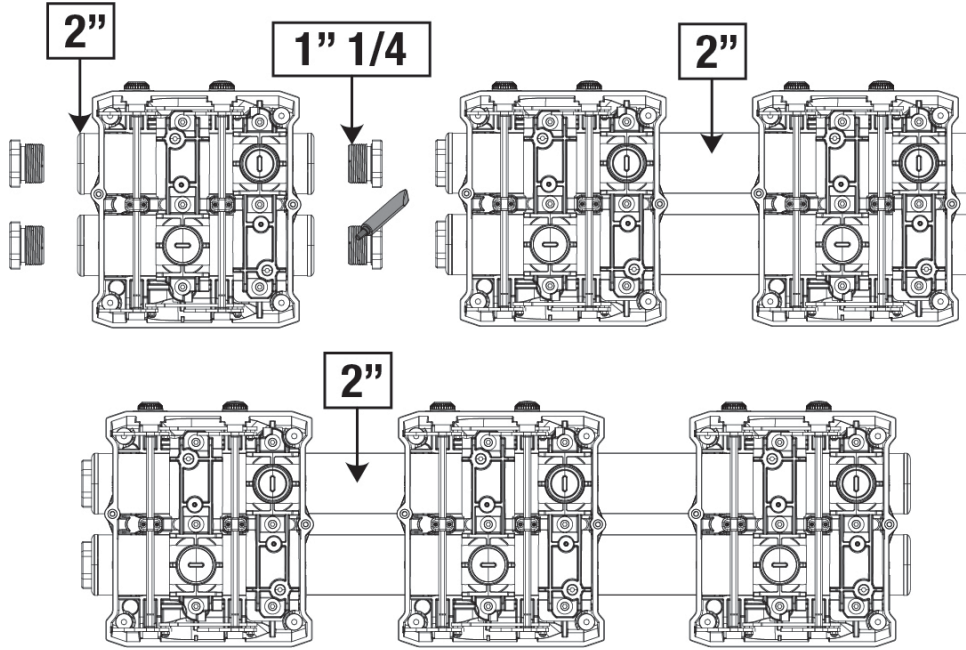
3. افتح السدادات بالمفتاح الخاص المورد وضعها في غرفة المعدات التقنية.

قم بتشحيم مانعات التسرب على شكل حرف "O" الموضوعة على فتحات التوصيل والشفت باستخدام الشحوم الموردة. انزل المضخة إلى قاعدة التثبيت عن طريق توسيط مسامير التثبيت.

4. قم بتثبيت المضخة بقاعدة التثبيت باستخدام المفتاح المزود. للتأكد من نجاح التثبيت، تحقق من أن الحلقة الخضراء للمسامير المركزية مرئية.

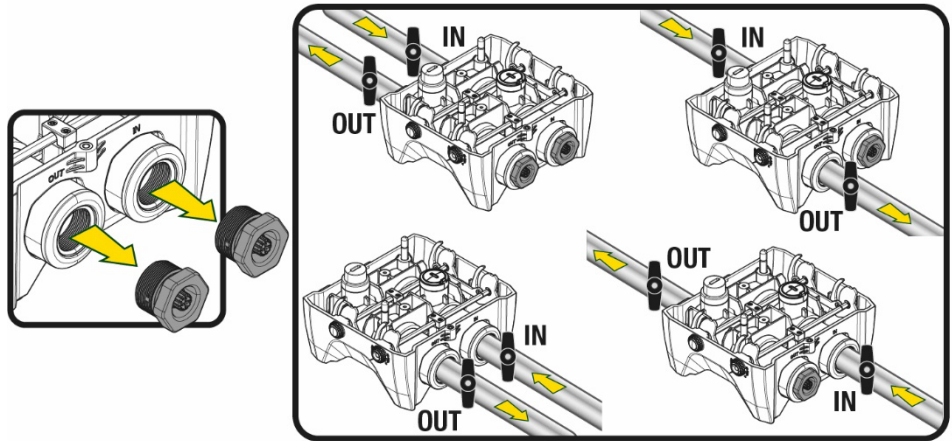
بعد الاستخدام، ضع المفتاح مرة أخرى على الخطافات الخاصة بالمضخة. في حالة فقد المفتاح أو كسره، يمكن استبداله بأمان بمفتاح ربط 10 مم (32\13 بوصة).

جميع الوصلات بالمنظومة الهيدروليكية بحجم 2 بوصة سالبية، مع إمكانية تقليلها إلى 1 بوصة و 4/1 بوصة سالبية مع محولات مزودة لقاعدة تثبيت واحدة فقط.



الشكل 7

هناك أربع تكوينات ممكنة كما هو موضح في الشكل 8.



الشكل 8

إذا كان تركيب النظام من النوع "العلوي"، فمن المستحسن توفير صمام لا ارتدادي كصمام قاع (في بداية قناة الشفط)؛ هذا من أجل السماح بعملية تعبئة النظام من أجل ملء القناة بأكملها أيضًا قبل تشغيل المضخة (الفقرة 5-1)

إذا كان التركيب من النوع "العلوي"، فقم بتثبيت أنبوب الشفط من مصدر المياه إلى المضخة بطريقة تصاعدية، وتجنب تكون "أنابيب على شكل عنق الإوزة" أو أنابيب تصريف.

يجب تركيب أنابيب الشفط والتفريغ على نحو لا يسمح بممارسة أي ضغط ميكانيكي على المضخة.

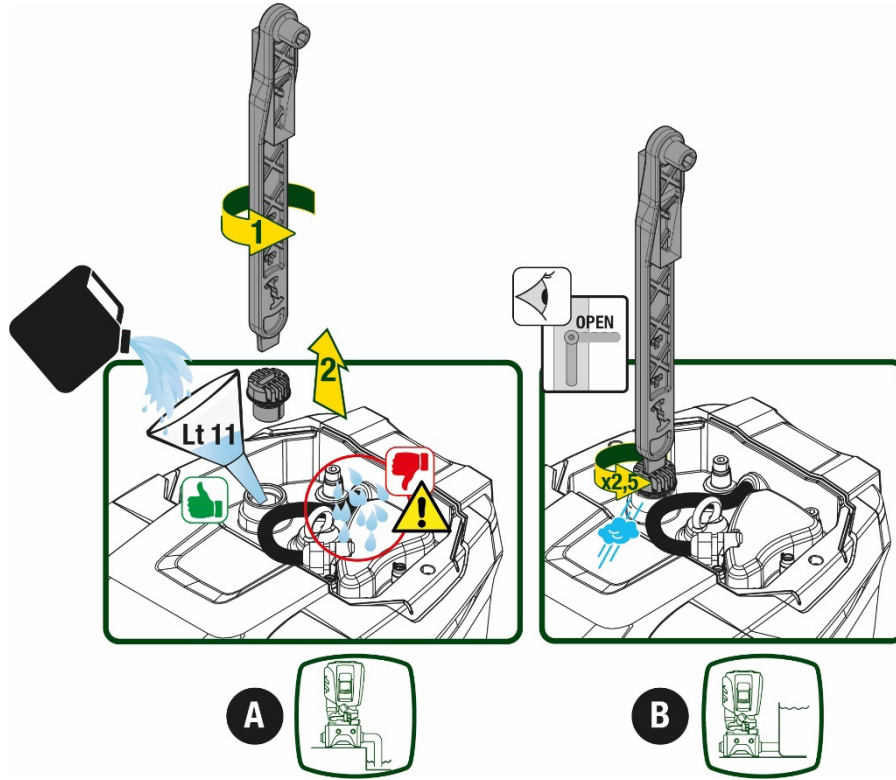


1-5 عمليات التعبئة - التركيب العلوي والسفلي

تركيب "علوي" (الشكل 9A): قم بالوصول إلى غرفة المعدات التقنية، وبمساعدة المفتاح الإضافي أو مفك البراغي، قم بإزالة سدادة التعبئة. ومن خلال منفذ التعبئة، املاً النظام بالماء النظيف، مع الحرص على السماح للهواء بالخروج.

اللغة العَرَبِيَّة

تركيب "سفلي" (الشكل 9B): في حالة عدم وجود صمامات إغلاق (أو مفتوحة) بين خزان المياه والنظام، يتم تعبئة الماء تلقائيًا بمجرد السماح للهواء المحاصر بالخروج. وبالتالي فك سدادة التعبئة بما يكفي لتنفيس الهواء المحبوس (2.5 دورة)، وبهذا يتم السماح للنظام بالتعبئة بالكامل. احكم غلق السدادة مرة أخرى عند الانتهاء.



الشكل 9

جفف أي ماء متبقي في غرفة المعدات التقنية.



2-5 أقصى ضغط للشفط (مضخة سفلية)

من المهم أن يكون ضغط المدخل أقل دائماً من الحد الأقصى لضغط التشغيل الذي تسمح به المضخة كما هو موضح في الجدول.

3-5 منظومات إمداد المياه

تتميز كل مضخة -حسب الموديل- بحد أقصى لنقطة ضبط الضغط يمكن تحقيقه (دون ضغط الشفط). يُسمح للمستخدم بضبط أي ضغط في نقطة الضبط (SP) بدءاً من 1,0 بار حتى أقصى ضغط "PN"، وبالتالي الوصول إلى قيم ضغط أعلى من الحد الأقصى للضغط الذي يمكن أن تحققه المضخة للسماح باستخدامه في إمداد المياه. يحدث التشغيل على النحو التالي:

- إذا كانت نقطة ضبط الضغط التي تم ضبطها "SP" أقل من الحد الأقصى للضغط الذي يمكن للمضخة تحقيقه، فسوف يتكيف النظام مع الضغط المحدد؛
- من ناحية أخرى، إذا كان الضغط المحدد أكبر من الضغط الذي يمكن للمضخة تحقيقه، فلن يمكن الوصول إلى نقطة الضبط إلا إذا كان هناك مساعدة من ضغط المدخل.

على أساس نقطة الضبط المحددة وقراءة الضغط في الشفط، تفهم المضخة ما إذا كانت ستستطيع تحقيق نقطة الضبط المطلوبة. إذا تعذر الوصول إلى نقطة الضبط بسبب انخفاض ضغط الشفط، فستستمر المضخة في توصيل المياه بالضغط الذي يمكنها تحقيقه وسيظهر رمز مقياس الضغط يومض على الصفحة الرئيسية.

1-6 التوصيلات الكهربائية

لتحسين الحماية من الضوضاء المحتملة المنبعثة تجاه معدات أخرى يُوصى باستخدام قناة كهربائية منفصلة لإمداد النظام بالطاقة.

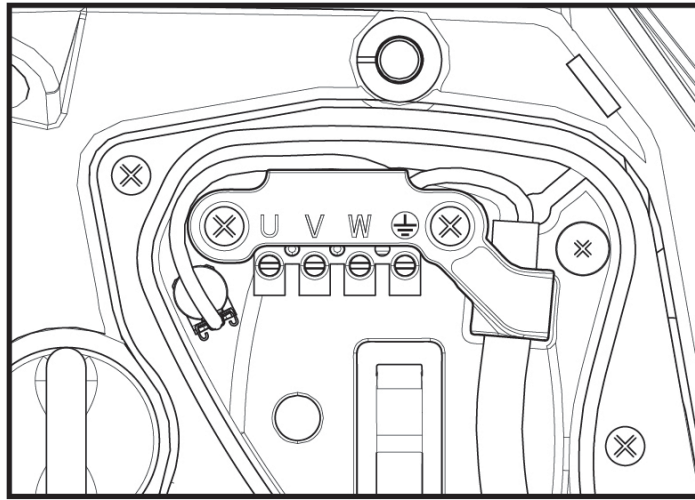
يمكن أن يتغير الجهد الكهربائي عند بدء تشغيل المضخة الكهربائية. قد يخضع الجهد الكهربائي المتصل لتغيرات وفقاً للأجهزة الأخرى المتصلة به ولجودة التيار الكهربائي ذاته.



تأكد من مطابقة جهد التيار مع ما هو وارد ببلوحة المواصفات الخاصة بالمحرك.

احترم بدقة مخططات الأسلاك أدناه:

- L-N-Terra، إصدار أحادي الطور
- U-V-W-Terra، إصدار ثلاثي الطور



الشكل 10

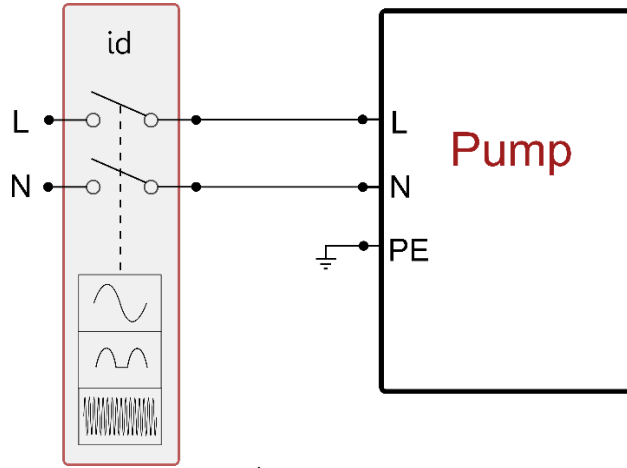
يُوصى بإجراء التركيب وفقاً للتعليمات الواردة في الدليل بالتوافق مع القوانين والتوجيهات واللوائح المعمول بها في موقع الاستخدام ووفقاً للتطبيق. يحتوي المنتج المعني على محول عاكس يضمن بداخله فولتية مستمرة والتيارات ذات مكونات عالية التردد. يجب تحديد حجم المفتاح التفاضلي الذي يحمي النظام بشكل صحيح وفقاً للخصائص الموضحة في الجدول 2 والجدول 3

نوع تيارات الصدع الأرضي المحتملة				
مع مكونات عالية التردد	مستمر	تيار نابض أحادي القطب	متناوب	
✓		✓	✓	عاكس طاقة أحادي الطور
✓	✓	✓	✓	عاكس طاقة ثلاثي الطور

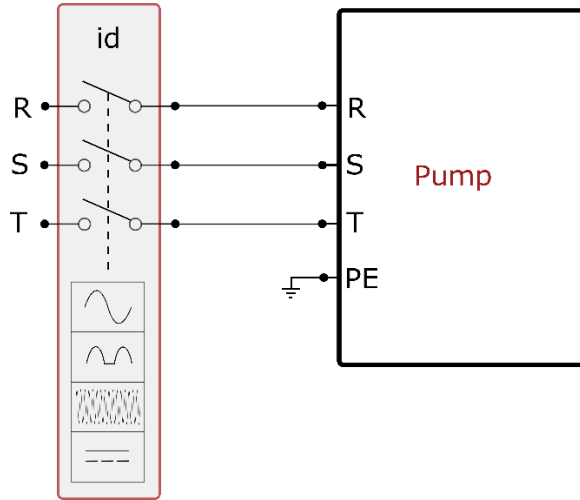
الجدول 2

بالنسبة لأنواع العاكس المزودة بمصدر طاقة ثلاثي الطور، يوصى باستخدام مفتاح تفاضلي محمي أيضاً من التفاوت المفاجئ.

اللغة العَرَبِيَّة



الشكل 11 مثال على التثبيت أحادي الطور



الشكل 12 مثال على التثبيت ثلاثي الطور

يجب توصيل الجهاز بمفتاح رئيسي يقوم بقطع جميع أقطاب الطاقة. عندما يكون المفتاح في وضع الفتح، يجب أن تتوافق مسافة الفصل لكل جهة اتصال مع تلك الموضحة في الجدول 2. تعمل قناة تمرير الكابل، المزودة مع صندوق التوصيلات الطرفية، على تقييد القطر الخارجي لغلاف الكابل في نطاق يتراوح بين 7 و 13 مم. يمكن أن يستوعب صندوق التوصيلات الطرفية الكبير كابلات ذات مقطع موصل للكهرباء يصل إلى 2,5 ملم مربع (AWG14 لإصدارات الولايات المتحدة الأمريكية).

الحد الأدنى للمسافة بين وصلات مفتاح الطاقة	
3 <	الحد الأدنى للمسافة (ملم)

الجدول 3

2-6 تهيئة العاكس المتكامل

قامت الشركة المُصنَّعة بتهيئة النظام لتلبية احتياجات معظم حالات التركيب، أي:

- التشغيل بضغط المستمر؛
 - نقطة الضبط (قيمة الضغط الثابت المطلوبة): نقطة الضبط "SP" = 3,0 بار
 - خفض الضغط لإعادة التشغيل: خفض الضبط "RP" = 0,3 بار
 - وظيفة منع الدورة المعاكسة: معطلة
- ومع ذلك، يمكن للمستخدم تعيين جميع هذه المعايير (انظر فصل المعايير القابلة للتعيين)

لا يعمل النظام إذا كانت المرافق المائية على ارتفاع أكبر مما يعادل من الأمتار العمودية من الماء من نقطة البدء (ضع في الاعتبار أن 1 بار = 10 متر عمودي من الماء): للتهيئة الافتراضية، إذا كانت المرافق على ارتفاع لا يقل عن 27 متر لا يبدأ النظام في العمل.

3-6 بدء التشغيل

لبدء التشغيل لأول مرة، اتبع الخطوات التالية:

اللغة العَرَبِيَّة

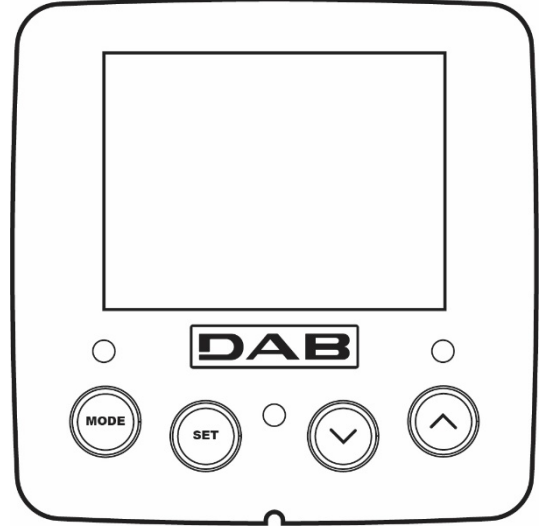
- قم بعمل التوصيلات الهيدروليكية والكهربائية (دون إمداد بالطاقة)
 - املاً المضخة بالماء (ما يعادل 5,1)
 - افتح مرفق التوصيل
 - قم بتوفير مصدر التيار الكهربائي.
 - قم بالاتصال بالمضخة عبر التطبيق لتنفيذ التهيئة المساعدة
- يتم تشغيل النظام والتحقق من وجود الماء في أنبوب التوصيل. إذا اكتشفت تدفقاً سلسلاً للماء، فستكون المضخة جاهزة وتبدأ وظيفة الضغط.

التشغيل

بمجرد تجهيز المضخة الكهربائية، يبدأ النظام في التشغيل المنتظم وفقاً للمعايير المكونة: يبدأ تلقائياً في فتح الصنوبر، ويوفر الماء عند الضغط المضبوط ((SP، ويبقى الضغط ثابتاً حتى عند فتح صنابير أخرى؛ يتوقف تلقائياً بعد انتهاء الوقت "T2" بمجرد الوصول إلى ظروف إيقاف التشغيل (يمكن للمستخدم ضبط الوقت "T2"، قيمة ضبط المصنع هي 10 ثوان).

7- لوحة المفاتيح وشاشة العرض

تتكون واجهة المستخدم من لوحة مفاتيح مع شاشة مقياس 2,8 بوصة ومؤشرات ضوئية ليد للإشارة إلى الطاقة "POWER" والاتصال "COMM" والإنذار "ALARM" كما يتضح من الشكل 11. تعرض الشاشة القيم وحالات الجهاز مع معلومات عن وظائف المعايير المختلفة. تم تلخيص وظائف المفاتيح في الجدول 3



الشكل 11

يسمح لك مفتاح الوضع "MODE" بالتمرير إلى العناصر التالية داخل نفس القائمة. يتيح لك الضغط المطول لمدة ثانية واحدة على الأقل الانتقال إلى عنصر القائمة السابق.	
يسمح لك مفتاح الضبط "SET" بالخروج من القائمة الحالية.	
إنقاص المعيار الحالي (إذا كان معيار قابل للتعديل).	
زيادة المعيار الحالي (إذا كان معيار قابل للتعديل).	
ضوء ثابت: الجهاز متصل بالطاقة وامض: الجهاز معطل	مؤشر ليد أبيض للطاقة "POWER"
ضوء ثابت: الجهاز متوقف بسبب خطأ	مؤشر ليد أحمر للإنذارات "ALARM"
ضوء ثابت = الاتصال اللاسلكي نشط. وميض بطيء: الاتصال اللاسلكي غير متوفر بسبب المشاكل وميض سريع: جارٍ الإقران بأجهزة لاسلكية أخرى	مؤشر ليد أزرق للاتصال "COMMUNICATION"

الجدول 3

يسمح الضغط المطول على مفتاح "H" أو "-" بزيادة \ إنقاص المعيار المحدد تلقائياً. تزداد سرعة الزيادة \ الإنقاص التلقائية بعد 3 ثوانٍ من الضغط على المفتاح "H" أو "V".

بالضغط على المفتاح "H" أو "V" يتم تعديل القيمة المحددة وحفظها على الفور في الذاكرة الدائمة (EEPROM). حتى إذا حدث إيقاف عرضي للجهاز في هذه المرحلة فهذا لا يتسبب في فقد المعيار التي تم تعيينه للتو. يُستخدم مفتاح "SET" للخروج فقط من القائمة الحالية وليس ضرورياً لحفظ التغييرات التي تم إجراؤها. فقط في حالات معينة موضحة في الفصل 0، يتم تنشيط بعض القيم بالضغط على "SET" أو "MODE".



اللغة العَرَبِيَّة

القائمة

يظهر الهيكل الكامل لجميع القوائم وجميع العناصر التي تتكون منها في الجدول 5.


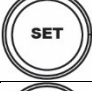

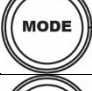
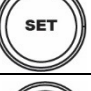
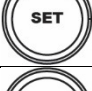
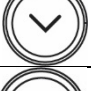

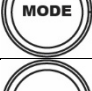
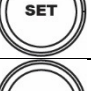
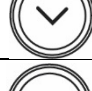




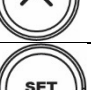




الوصول إلى القوائم

من القائمة الرئيسية، يمكنك الوصول إلى القوائم المختلفة بطريقتين:

1. الوصول المباشر باستخدام مجموعة المفاتيح
2. الوصول بالاسم عبر القائمة المنسدلة

1-7 الوصول المباشر باستخدام مجموعة المفاتيح

يتم الوصول إلى القائمة المطلوبة مباشرة عن طريق الضغط على مجموعة المفاتيح في نفس الوقت خلال الوقت المطلوب (على سبيل المثال "MODE" "SET" للدخول إلى قائمة نقطة الضبط "Setpoint") وانتقل عبر عناصر القائمة المختلفة باستخدام مفتاح "MODE".
يوضح الجدول 4 القوائم التي يمكن الوصول إليها باستخدام مجموعات المفاتيح.

اسم القائمة	مفاتيح الوصول المباشر	وقت الضغط
المستخدم		عند تحرير الزر
الشاشة "Monitor"	 	2 ثوانٍ
نقطة الضبط "Setpoint"	 	2 ثوانٍ
التحكم اليدوي "Manual"	  	5 ثوانٍ
القائم بالتركيب "Installer"	  	5 ثوانٍ
الدعم الفني "Tech. assistance"	  	5 ثوانٍ
استعادة إعدادات المصنع	 	2 ثانية عند تشغيل الجهاز
إعادة الضبط "Reset"	   	2 ثوانٍ

الجدول 4

قائمة موسعة (وصول مباشر أو بكلمة مرور)				قائمة مختصرة (مرئية)		
قائمة الدعم الفني الوضع - ضبط - أكثر	قائمة القائم بالتركيب الوضع - ضبط - أقل	قائمة يدوية ضبط - أقل - أكثر	قائمة نقطة الضبط الوضع - ضبط	قائمة الشاشة ضبط - أقل	قائمة المُستخدم الوضع الحالة	القائمة الرئيسية
TB مدة الإغلاق نقص المياه	RP انخفاض الضغط إعادة التشغيل	الحالة "STATUS"	SP الضغط نقطة الضبط	BK الإضاءة الخلفية	"STATUS"	الرئيسية "MAIN" (الصفحة الرئيسية)
T1 تأخر انخفاض الضغط	OD نوع المنظومة	RI ضبط السرعة		TK وقت تشغيل الإضاءة الخلفية	RS دورات في الدقيقة	اختيار القائمة
T2 تأخر إيقاف التشغيل	AD تهيئة العنوان	VP الضغط		LA اللغة	VP الضغط	
GP مردود كهربائي نسبي.	MS نظام القياس	VF عرض التدفق		TE درجة الحرارة المشتت الحراري	VF عرض التدفق	

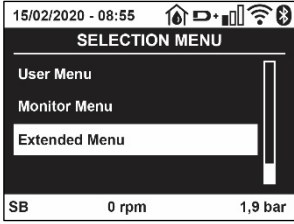
اللغة العَرَبِيَّة

GI مردود كهربائي الكامل	AS الأجهزة اللاسلكية	PO الطاقة المتدفقة للمضخة		BT درجة الحرارة اللوحه	PO الطاقة المتدفقة للمضخة	
RM السرعة القصوى	PR مستشعر الضغط عن بُعد	CI تيار مرحلة المضخة			CI تيار مرحلة المضخة	
NA أجهزة نشطة	EK وظيفة ضغط الشفط المنخفض	RS دورات في الدقيقة			TE درجة الحرارة المشنت الحراري	
NC الحد الأقصى للأجهزة المتزامنة	PK عتبة ضغط الشفط المنخفض	TE درجة الحرارة المشنت الحراري			Pin ضغط الشفط	
IC تهيئة الجهاز	RT اتجاه الدوران				ساعات التشغيل ساعات العمل عدد عمليات التشغيل	
ET أقصى وقت للتبادل					PI الرسم البياني للطاقة	
AY منع الدورة المعاكسة					نظام متعدد المضخات	
AE منع الانغلاق					NT معلومات الشبكة	
AF منع التجمد					VE المعلومات SW و HW	
I1 وظيفة المدخل 1					FF الخطأ والتحذير (سجل)	
I2 وظيفة المدخل 2						
I3 وظيفة المدخل 3						
I4 وظيفة المدخل 4						
O1 وظيفة المخرج 1						
O2 وظيفة المخرج 2						
RF إعادة تعيين الخطأ والتحذير						
PW تعديل كلمة المرور						

قائمة الرموز

تغيير المعايير في المجموعات متعددة المضخات	الألوان المحددة
مجموعة من المعايير الحساسة. يتضمن تغيير إحدى هذه المعايير على أي جهاز المحاذاة تلقائياً لجميع الأجهزة الأخرى.	
المعايير يمكنها المحاذاة تلقائياً في جميع الأجهزة بناءً على طلب المستخدم. يُحتمل أن تختلف من جهاز لآخر.	
إعداد المعايير ذات الصلة محلياً فقط.	

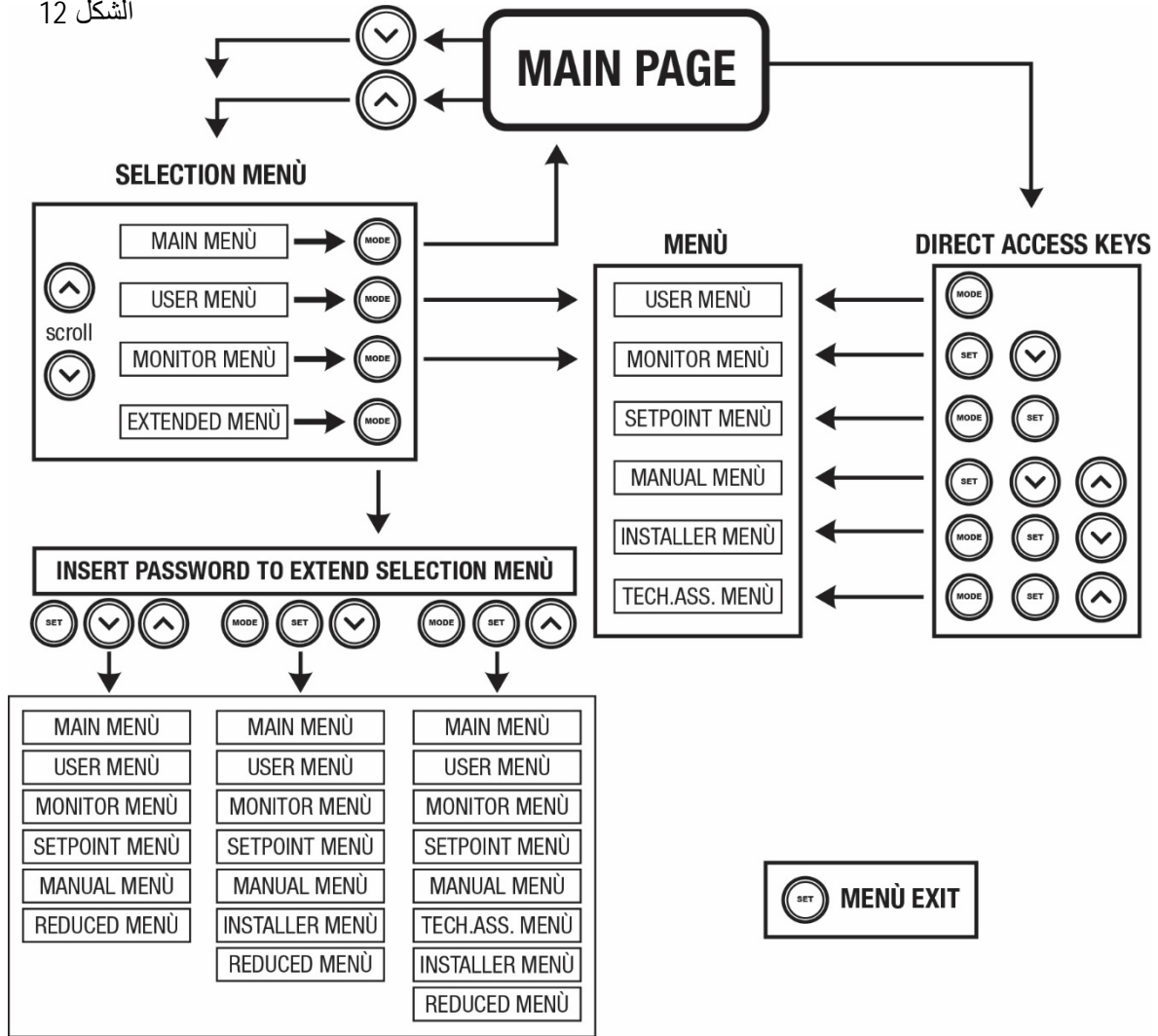
يمكن الوصول إلى اختيار القوائم المختلفة وفقاً لاسمها. من القائمة الرئيسية، قم بالوصول إلى اختيار القائمة بالضغط على أي من المفاتيح "∨" أو "∧". بمجرد الوقوف على القائمة المرغوبة، يمكن الوصول إليها عن طريق الضغط على "MODE".



عناصر القوائم المتاحة هي: الرئيسية "MAIN" والمستخدم "USER" والشاشة "MONITOR" والموسعة "EXTENDED".

للوصول إلى القائمة الموسعة، يلزم وجود مفتاح الوصول الذي يتوافق مع مجموعة المفاتيح المشار إليها في الجدول 4. ترتيب القوائم هو: المستخدم "User" والشاشة "Monitor" ونقطة الضبط "Setpoint" والتحكم اليدوي "Manual" والقائم بالتركيب "Installer" والدعم الفني "Technical Assistance". تظل القوائم المفتوحة متاحة لمدة 15 دقيقة أو حتى يتم إغلاقها يدوياً باستخدام عنصر "إخفاء القوائم المتقدمة". يوضح الشكل 13 مخططاً لعملية اختيار القوائم.

الشكل 12



الشكل 13 رسم تخطيطي لإمكانية الوصول إلى القوائم

3-7 بنية صفحات القوائم

تظهر دائماً على الصفحة الرئيسية الحالة "Status": حالة التشغيل (على سبيل المثال الاستعداد، التشغيل، الخطأ، تشغيليات المداخل) دورات المحرك "Revs per minute": القيمة بمقدار [دورة في الدقيقة] الضغط "Pressure": القيمة بـ[البار] أو [رطل لكل بوصة مربعة] اعتماداً على وحدة القياس المحددة. الطاقة "Power": القيمة بـ [ك واط] من الطاقة التي يمتصها الجهاز. الحالة | الطاقة للواي فاي "WiFi" والبلوتوث من خلال الرموز المقابلة يتم تحديد الاتصال بين الهاتف والمضخة برمز منزل مع قطرة مياه

اللغة العَرَبِيَّة

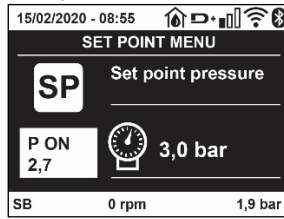
في حالة وقوع الحدث، قد يظهر ما يلي:
مؤشرات الخطأ
مؤشرات التحذير
مؤشر الوظائف المرتبطة بالمدخل
أيقونات محددة

يشار إلى حالات الخطأ في الجدول 6 انظر الفصل 10 "أنظمة الحماية".

يتم عرض حالات الخطأ والحالة على الصفحة الرئيسية	
المعرف	الوصف
GO	المحرك يعمل
88	المحرك متوقف
DIS	تم تعطيل حالة المحرك يدويًا
F1	حالة إنذار وظيفة المبادل الكهربائي العائم
F3	حالة إنذار وظيفة تعطيل النظام
F4	حالة إنذار وظيفة إشارة الضغط المنخفض
P1	حالة التشغيل مع نقطة الضبط المساعدة 1
P2	حالة التشغيل مع نقطة الضبط المساعدة 2
P3	حالة التشغيل مع نقطة الضبط المساعدة 3
P4	حالة التشغيل مع نقطة الضبط المساعدة 4
أيقونة الاتصال ورقم	حالة التشغيل عند اتصال العديد من المضخات مع العنوان المشار إليه
أيقونة الاتصال و E	حالة خطأ الاتصال في نظام متعدد المضخات
EE	الكتابة وإعادة القراءة على الذاكرة الدائمة "EEPROM" لإعدادات المصنع
تحذير جهد ضعيف	تحذير بسبب نقص التيار الكهربائي

الجدول 6 رسائل الحالة والخطأ على الصفحة الرئيسية

تختلف صفحات القائمة الأخرى مع الوظائف المرتبطة ويتم وصفها لاحقًا حسب نوع المؤشر أو الإعداد. تحتوي أي قائمة في الجزء السفلي من الصفحة على شريط الحالة مع معايير التشغيل الرئيسية (الحالة والسرعة والضغط).



الشكل 14 معيار القائمة

مؤشرات في شريط الحالة أسفل كل صفحة	
المعرف	الوصف
GO	المحرك يعمل
88	المحرك متوقف
مُعطل	تم تعطيل حالة المحرك يدويًا
rpm	دورة في الدقيقة للمحرك
bar	ضغط المنظومة
FAULT	وجود خطأ يمنع تشغيل المضخة الكهربائية

الجدول 7 المؤشرات في شريط الحالة

4-7 قفل إعداد المعيار بكلمة مرور

الجهاز مزود بنظام حماية بكلمة مرور. إذا تم تعيين كلمة مرور، فستكون معايير الجهاز مرئية ويمكن الوصول إليها، ولكن لن يكون من الممكن تغييرها. يوجد نظام إدارة كلمة المرور في قائمة "الدعم الفني" ويتم إدارته عبر المعيار "PW".

5-7 تمكين تعطيل المحرك

في ظروف التشغيل العادية، يتضمن الضغط والتحرير اللاحق لكل من المفاتيح "٨" و "٧" قفل | فتح المحرك (محفوظ حتى بعد إيقاف التشغيل). في حالة وجود خطأ في الإنذار، فإن العملية الموضحة أعلاه تعيد ضبط الإنذار ذاته. عند تعطيل المحرك، يتم الإشارة إلى هذه الحالة بواسطة وميض مؤشر الليد "LED" الأبيض. يمكن تنشيط هذا الأمر من أي صفحة بالقائمة، باستثناء "RF" و "PW".

1-8 قائمة المُستخدم "User"

يمكنك الوصول إلى قائمة المُستخدم من القائمة الرئيسية عن طريق الضغط على مفتاح "MODE" (أو باستخدام قائمة الاختيار بالضغط على "v" أو "v". يسمح لك مفتاح "MODE" داخل القائمة بالتمرير عبر صفحات القائمة المختلفة. القيم المعروضة هي كما يلي:

1-1-8 الحالة "Status"

يعرض حالة المضخة.

RS 2-1-8 : عرض سرعة الدوران

يتم تنفيذ سرعة الدوران بواسطة المحرك بمقياس دورة على الدقيقة.

VP 3-1-8 : عرض الضغط

يتم قياس ضغط المنظومة بـ[البار] أو [رطل لكل بوصة مربعة] اعتمادًا على نظام القياس المستخدم.

VF 4-1-8 : عرض التدفق

يعرض التدفق الفوري بـ[لتر \ دقيقة] أو [جالون \ دقيقة] اعتمادًا على وحدة القياس المحددة.

PO 5-1-8 : عرض الطاقة الممتصة

الطاقة المستهلكة من المضخة الكهربائية بـ (ك واط).

قد يظهر رمز دائري وامض أسفل رمز الطاقة المقاسة "PO". يشير هذا الرمز إلى الإنذار المسبق لتجاوز الطاقة القصوى المسموح بها.

C1 6-1-8 : عرض التيار الكهربائي للمرحلة

تيار المرحلة للمحرك [أمبير].

قد يظهر رمز دائري وامض أسفل رمز تيار المرحلة "C1". يشير هذا الرمز إلى الإنذار المسبق لتجاوز أقصى تيار مسموح به. إذا كان الرمز يومض في لحظات منتظمة، فهذا يعني أن حماية التيار الزائد على المحرك على وشك التدخل وعلى الأرجح ستتدخل الحماية.

TE 7-1-8 : درجة حرارة المشنت الحراري

عرض درجة حرارة المشنت الحراري

Pin 8 -1-8 : ضغط الشفط

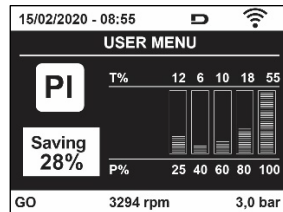
يتم التعبير عن قياس ضغط الشفط بـ[البار] أو [رطل لكل بوصة مربعة] اعتمادًا على نظام القياس المستخدم.

9-1-8 ساعات العمل وعدد مرات بدء التشغيل

يُشار في ثلاثة أسطر إلى ساعات التزويد بالطاقة الكهربائية للجهاز، وساعات عمل المضخة وعدد مرات بدء تشغيل المحرك.

PI 10-1-8 : الرسم البياني للطاقة

يُعرض الرسم البياني للطاقة المتدفقة على 5 أشرطة عمودية. يشير الرسم البياني إلى المدة التي تم فيها تشغيل المضخة في مستوى طاقة معين. توجد الأشرطة عند مستويات الطاقة المختلفة على المحور الأفقي؛ يُظهر المحور الرأسي الوقت الذي تم فيه تشغيل المضخة عند مستوى الطاقة المحدد (النسبة المئوية من الوقت بالنسبة إلى الإجمالي).



الشكل 15 عرض الرسم البياني للطاقة

11-1-8 نظام متعدد المضخات

يعرض حالة النظام في حالة وجود تثبيت متعدد المضخات. في حالة عدم وجود اتصال، يتم عرض رمز يوضح أن الاتصال مفقود أو متقطع. إذا كانت هناك عدة أجهزة متصلة ببعضها البعض، فسيتم عرض رمز لكل منها. تحتوي الأيقونة على رمز المضخة وتظهر أحرف حالة المضخة أدناه.

اعتمادًا على حالة التشغيل، يتم عرض ما هو موضح في الجدول 8.

اللغة العَرَبِيَّة

عرض النظام		
الحالة "Status"	الرمز	معلومات الحالة أسفل الرمز
المحرك يعمل	رمز المضخة الدوارة	السرعة الحالية على ثلاثة أرقام
المحرك متوقف	رمز المضخة الثابتة	88
الجهاز معيب	رمز المضخة الثابتة	F

الجدول 8 عرض نظام المضخات المتعددة

إذا تم تهيئة الجهاز كاحتياطي، تظهر الأيقونة التي تصور المضخة بلون غامق، وتظل الشاشة مشابهة للجدول 5 باستثناء أنه عند إيقاف المحرك، يتم عرض "F" بدلاً من "SB".

NT 12-1-8 : عرض تهيئة الشبكة

معلومات عن الشبكة والتوصيلات التسلسلية للاتصال. يمكن عرض المسلسل الخاص بالاتصال بالكامل بالضغط على المفتاح "∧"

VE 13-1-8 : عرض الإصدار

معلومات عن إصدار الجهاز والرقم التسلسلي وعنوان "mac" للمضخة.

FF 14 -1-8 : عرض الخطأ والتحذير (سجل)

عرض زمني للأخطاء التي حدثت أثناء تشغيل النظام.

يظهر رقمان $x \setminus y$ تحت الرمز "FF"، ويشيران على التوالي إلى x العطل المعروض و y العدد الإجمالي للأخطاء الموجودة؛ يوجد على يمين هذه الأرقام إشارة إلى نوع الخطأ المعروض. تتصفح المفاتيح "∧" و "∨" قائمة الأخطاء: بالضغط على المفتاح "∨" تعود إلى السجل حتى تتوقف عند أقدم خطأ موجود، بالضغط على مفتاح "∧"، يمكنك المضي قدماً في السجل حتى تتوقف عند أحدث خطأ.

يتم عرض الأخطاء بترتيب زمني بدءاً من الخطأ الذي ظهر في أبعد وقت $x = 1$ إلى الأحدث $x = y$. يُعرض أيضاً التاريخ والوقت اللذين حدث فيهما كل خطأ. الحد الأقصى لعدد الأخطاء التي يمكن عرضها هو 8؛ بمجرد الوصول إلى هذا الرقم، تبدأ الكتابة فوق الأخطاء الأقدم.

يعرض عنصر القائمة هذا قائمة الأخطاء، لكنه لا يسمح بإعادة الضبط. لا يمكن إجراء إعادة الضبط إلا باستخدام الأمر المناسب من عنصر "RF" بقائمة الدعم الفني "TECHNICAL ASSISTANCE MENU".

لا تؤدي إعادة الضبط اليدوي أو إيقاف تشغيل الجهاز أو إعادة تعيين قيم المصنع إلى حذف سجل الأخطاء إذا لم يكن الإجراء الموصوف بالأعلى.

2-8 قائمة الشاشة "Monitor"

من القائمة الرئيسية عن طريق الضغط باستمرار لمدة ثانيتين بالتزامن على المفاتيح "SET" و "∨"، أو استخدام قائمة الاختيار بالضغط على "∧" أو "∨"، يتم الوصول إلى قائمة الشاشة "MENU MONITOR". بالضغط على مفتاح "MODE"، يتم عرض القيم التالية بالتتابع ضمن القائمة.

BK 1 -2-8 : سطوع الشاشة

اضبط الإضاءة الخلفية للشاشة على مقياس من 0 إلى 100.

TK 2-2-8 : وقت تشغيل الإضاءة الخلفية

يضبط وقت تشغيل الإضاءة الخلفية من آخر ضغطة على أي مفتاح. القيم المسموح بها: من 20 ثانية إلى 10 دقائق أو "قيد التشغيل دائماً". عند إيقاف تشغيل الإضاءة الخلفية، يكون للضغط الأول على أي مفتاح التأثير الوحيد لاستعادة الإضاءة الخلفية.

LA 3-2-8 : اللغة

العرض بإحدى اللغات التالية:

- الإيطالية
- الإنجليزية
- الفرنسية
- الألمانية
- الإسبانية
- الهولندية
- السويدية
- التركية
- السلوفاكية
- الرومانية
- الروسية
- النرويجية
- البرتغالية

TE 4-2-8 : عرض درجة حرارة المشتت الحراري

BT 8.2.5 : عرض درجة حرارة اللوحة.

3-8 قائمة نقطة الضبط " Setpoint "

من القائمة الرئيسية، استمر في الضغط على مفتاحي "MODE" و "SET" في آن واحد حتى يظهر المعيار "SP" على الشاشة (أو استخدم قائمة الاختيار بالضغط على "V" أو "V").
تسمح المفاتيح "V" و "V" على التوالي بزيادة وإنقاص ضغط المنظومة.
للخروج من القائمة الحالية والعودة إلى القائمة الرئيسية، اضغط على "SET".

SP 1-3-8 : ضبط ضغط نقطة الضبط

الضغط الذي يتم عنده ضغط المنظومة: 1,0 بار كحد أدنى (14 رطل لكل بوصة مربعة) -حد أقصى 12,0 بار (174 رطل لكل بوصة مربعة)

2-3-8 ضبط الضغوط المساعدة

للجهاز إمكانية تغيير ضغط نقطة الضبط وفقاً لحالة المداخل، ويمكن ضبط ما يصل إلى 4 ضغوط إضافية لما مجموعه 5 نقاط ضبط مختلفة. للتوصيلات الكهربائية، انظر دليل صندوق التحكم. للتعرف على إعدادات البرنامج، انظر الفقرة 3-15-6-9 -إعداد وظيفة إدخال نقطة الضبط المساعدة.

إذا كانت العديد من وظائف الضغط المساعدة مرتبطة بالعديد من المداخل نشطة في نفس الوقت، فسوف ينتج الجهاز أقل ضغط لجميع تلك التي يتم تنشيطها.



لا يمكن استخدام نقاط الضبط المساعدة إلا من خلال صندوق التحكم.



1-2-3-8 P1 : ضبط نقطة الضبط المساعدة 1

الضغط الذي يتم فيه ضغط المنظومة في حالة تنشيط وظيفة نقطة الضبط المساعدة للمدخل 1.

2-2-3-8 P2 : ضبط نقطة الضبط المساعدة 2

الضغط الذي يتم فيه ضغط المنظومة في حالة تنشيط وظيفة نقطة الضبط المساعدة للمدخل 2.

3-2-3-8 P3 : ضبط نقطة الضبط المساعدة 3

الضغط الذي يتم فيه ضغط المنظومة في حالة تنشيط وظيفة نقطة الضبط المساعدة للمدخل 3.

4-2-3-8 P4 : ضبط نقطة الضبط المساعدة 4

الضغط الذي يتم فيه ضغط المنظومة في حالة تنشيط وظيفة نقطة الضبط المساعدة للمدخل 4.

بالإضافة إلى الضغط المحدد (SP، P1، P2، P3، P4)، يرتبط ضغط إعادة تشغيل المضخة أيضاً بـ "RP". يعبر "RP" عن انخفاض الضغط، فيما يتعلق بـ "SP" (أو إلى نقطة الضبط المساعدة إذا تم تنشيطها)، مما يؤدي إلى بدء تشغيل المضخة.



مثال: $SP = 3.0$ [بار]؛ $RP = 0.3$ [بار]؛ لا توجد وظيفة نقطة ضبط مساعدة نشطة: أثناء التشغيل العادي، يتم ضغط المنظومة عند 3.0 (بار). يتم إعادة تشغيل المضخة الكهربائية عندما ينخفض الضغط عن 2.7 [بار].

ضبط ضغط (SP، P1، P2، P3، P4) مرتفع للغاية فيما يتعلق بأداء المضخة، يمكن أن يسبب خطأ نقص الماء "BL"؛ في هذه الحالات، قم بخفض الضغط المحدد.



4-8 قائمة التحكم اليدوي " Manual "

من القائمة الرئيسية، اضغط باستمرار على المفاتيح "SET" و "V" و "V" حتى تظهر صفحة القائمة اليدوية (أو استخدم قائمة الاختيار بالضغط على "V" أو "V").
تتيح لك القائمة عرض معايير التهيئة المختلفة وتعديلها: يسمح لك مفتاح "MODE" بالتمرير عبر صفحات القائمة، وتسمح المفاتيح "V" و "V" على التوالي بزيادة وإنقاص قيمة المعيار المعني. للخروج من القائمة الحالية والعودة إلى القائمة الرئيسية اضغط على "SET". الدخول إلى القائمة اليدوية بالضغط على مفاتيح "SET" و "V" ينقل الجهاز إلى حالة الإيقاف "STOP" القسري. يمكن استخدام هذه الميزة لإجبار الجهاز على التوقف. في الوضع اليدوي، بغض النظر عن المعيار المعروض، من الممكن دائماً تنفيذ الأوامر التالية: بدء تشغيل المضخة الكهربائية مؤقتاً يؤدي الضغط المتزامن على مفتاحي "MODE" و "V" إلى بدء تشغيل المضخة بسرعة "RI" واستمرار حالة التشغيل طالما استمر الضغط على المفتاحين.

عند تنفيذ أمر تشغيل المضخة أو إيقاف تشغيلها، يتم عرض الاتصال على الشاشة. بدء تشغيل المضخة يتسبب الضغط على المفاتيح "MODE" و "V" في نفس الوقت لمدة ثانيتين في بدء تشغيل المضخة بسرعة "RI". تظل حالة التشغيل حتى يتم الضغط على مفتاح "SET". يؤدي الضغط على "SET" إلى الخروج من قائمة التحكم اليدوي. عند تنفيذ أمر تشغيل المضخة أو إيقاف تشغيلها، يتم عرض الاتصال على الشاشة. في حالة التشغيل في هذا الوضع لأكثر من 5 دقائق دون وجود تدفق

اللغة العَرَبِيَّة

هيدروليكي، فإن الجهاز سوف ينذر بارتفاع درجة الحرارة عن طريق إرسال رسالة خطأ "PH". بمجرد إدخال خطأ "PH"، تتم إعادة التعيين تلقائيًا بشكل حصري. وقت إعادة التعيين هو 15 دقيقة؛ في حالة حدوث خطأ "PH" لأكثر من 6 مرات متتالية، يزداد وقت إعادة التعيين إلى ساعة واحدة. بمجرد إعادة التعيين بعد هذا الخطأ، تظل المضخة متوقفة حتى يقوم المستخدم بإعادة تشغيلها باستخدام المفاتيح "MODE" "V" "A".

1-4-8 الحالة "Status"

يعرض حالة المضخة.

2-4-8 RI : ضبط السرعة

يضيء سرعة المحرك بمقياس دورة في الدقيقة. يسمح بفرض عدد الدورات بقيمة محددة مسبقًا.

3-4-8 VP : عرض الضغط

يتم قياس ضغط المنظومة بـ[البار] أو [رطل لكل بوصة مربعة] اعتمادًا على نظام القياس المستخدم.

4-4-8 VF : عرض التدفق

يعرض التدفق في وحدة القياس المختارة. يمكن أن تكون وحدة القياس [لتر\دقيقة] أو [جالون \دقيقة] انظر الفقرة 4-5-8- MS : نظام القياس.

5-4-8 PO : عرض الطاقة الممتصة

الطاقة المستهلكة من المضخة الكهربائية بـ (ك واط). قد يظهر رمز دائري وامض أسفل رمز الطاقة المقاسة "PO". يشير هذا الرمز إلى الإنذار المسبق لتجاوز الطاقة القصوى المسموح بها.

6-4-8 C1 : عرض التيار الكهربائي للمرحلة

تيار المرحلة للمحرك [أمبير]. قد يظهر رمز دائري وامض أسفل رمز تيار المرحلة "C1". يشير هذا الرمز إلى الإنذار المسبق لتجاوز أقصى تيار مسموح به. إذا كان الرمز يومض في لحظات منتظمة، فهذا يعني أن حماية التيار الزائد على المحرك على وشك التدخل وعلى الأرجح ستتدخل الحماية.

7-4-8 RS : عرض سرعة الدوران

يتم تنفيذ سرعة الدوران بواسطة المحرك بمقياس دورة على الدقيقة.

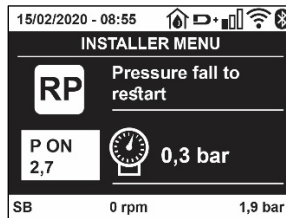
8-4-8 TE : عرض درجة حرارة المشتت الحراري

5-8 قائمة القائم بالتركيب " Installer "

من القائمة الرئيسية، اضغط باستمرار على المفاتيح "MODE" و"SET" و"V" حتى تظهر المعيار الأول لقائمة القائم بالتركيب على الشاشة (أو استخدم قائمة الاختيار بالضغط على "V" أو "A").
تتيح لك القائمة عرض معايير التهيئة المختلفة وتعديلها: يسمح لك مفتاح "MODE" بالتمرير عبر صفحات القائمة، وتسمح المفاتيح "A" و"V" على التوالي بزيادة وإنقاص قيمة المعيار المعني. للخروج من القائمة الحالية والعودة إلى القائمة الرئيسية اضغط على "SET".

1-5-8 RP : ضبط انخفاض الضغط لإعادة التشغيل

يعبر عن انخفاض الضغط فيما يتعلق بنقطة الضبط "SP" مما يؤدي إلى إعادة تشغيل المضخة.
على سبيل المثال، إذا كان ضغط نقطة الضبط 3,0 [بار] وانخفاض الضغط "RP" هو 0,3 [بار]، فإن إعادة التشغيل تحدث عند 2,7 [بار]. يمكن ضبط انخفاض الضغط بحد أدنى 0,1 وحد أقصى 1 [بار]. في ظروف معينة (على سبيل المثال، في حالة وجود نقطة ضبط أقل من نقطة انخفاض الضغط "RP") يمكن تحديدها تلقائيًا. للتسهيل للمستخدم، يظهر ضغط إعادة التشغيل الفعلي أيضًا مظللاً تحت رمز "RP" في صفحة ضبط انخفاض الضغط "RP"، انظر الشكل 16.



الشكل 16 ضبط ضغط إعادة التشغيل

2-5-8 OD : نوع المنظومة

القيم المحتملة 1 و2 متعلقة بمنظومة ثابتة ومنظومة مرنة.
يخرج الجهاز من المصنع بالوضع 1 المناسبة لمعظم المنظومات. في حالة وجود تقلبات في الضغط لا يمكن تثبيتها من خلال العمل على المعايير "GI" و"GP"، انتقل إلى الوضع 2.

ملحوظة مهمة: في التكوينين، تتغير أيضًا قيم معايير الضبط "GP" و"GI". بالإضافة إلى ذلك، يتم تعيين قيم "GP" و"GI" في الوضع 1 يتم احتواؤها في ذاكرة مختلفة عن قيم "GP" و"GI" المعينة في الوضع 2. لذلك، على سبيل المثال، يتم استبدال قيمة "GP" للوضع 1، عند التبديل إلى الوضع 2، بقيمة "GP" للوضع 2 ولكن يتم الاحتفاظ بها والعتور عليها مرة أخرى إذا عدت

اللغة العربية

إلى الوضع 1. القيمة نفسها التي تظهر على الشاشة لها وزن مختلف في وضع أو آخر لأن خوارزمية التحكم مختلفة.

AD 3-5-8 : تهيئة العنوان

يأخذ معنى فقط في حالة اتصال متعدد المضخات. قم بضبط عنوان الاتصال الذي سيتم تعيينه للجهاز. القيم المحتملة هي: ألي (افتراضي)، أو عنوان معين يدويًا. يمكن أن تأخذ العناوين التي يتم تعيينها يدويًا قيمًا من 1 إلى 4. يجب أن تكون تهيئة العنوان متجانسة لجميع الأجهزة التي تتكون منها المجموعة: إما أليًا للجميع أو يدويًا للجميع. لا يجوز تعيين عناوين متطابقة. في حالة التخصيص المختلط للعناوين (بعضها يدوي وبعضها ألي)، وفي حالة وجود عناوين مكررة، يتم الإشارة إلى وجود خطأ. يتم الإشارة إلى الخطأ من خلال عرض وميض "E" بدلاً من عنوان الجهاز. إذا كان التعيين الذي تم اختياره أليًا، في كل مرة يتم فيها تشغيل النظام، يتم تعيين العناوين التي قد تكون مختلفة عن الوقت السابق، ولكن هذا لا يؤثر بأي حال من الأحوال على التشغيل الصحيح.

MS 4-5-8 : نظام القياس

يحدد نظام وحدات القياس ما بين الدولي والأنجلو أمريكي. يتم توضيح الكميات المعروضة في الجدول 9.

ملاحظة: يُشار إلى التدفق في وحدة القياس الأنجلو أمريكية (جالون | دقيقة) من خلال اعتماد عامل تحويل يعادل 1 جالون = 4.0 لتر، المقابل للجالون المترى.

وحدات القياس المعروضة		
القيمة	وحدة القياس الدولية	وحدة القياس الأنجلو أمريكية
الضغط	بار	رطل لكل بوصة مربعة
درجة الحرارة	درجة مئوية	درجة فهرنهايت
التدفق	لتر دقيقة	جالون دقيقة

الجدول 9 نظام وحدات القياس

AS 5-5-8 : اقتران الأجهزة

تسمح بالدخول في وضع الاتصال | قطع الاتصال مع الأجهزة التالية:

- esy - مضخة "esybox max" أخرى للتشغيل في مجموعة ضخ تتكون من 4 عناصر كحد أقصى
- DEV < أي أجهزة أخرى متوافقة

تُعرض في الصفحة "AS" الأيقونات الخاصة بالأجهزة المختلفة المتصلة مع اختصار تعريفي تحتها وقوة الاستقبال ذات الصلة. تعني أيقونة مشغلة ثابتة أن الجهاز متصل ويعمل بشكل صحيح؛ وتعني أيقونة مشطوب عليها أن الجهاز تم تهيئته باعتباره جزءًا من الشبكة ولكن لم يتم اكتشافه.

لا تعرض هذه الصفحة جميع الأجهزة الموجودة في النطاق ولكن فقط الأجهزة المتصلة بشبكتنا. يسمح عرض الأجهزة الخاصة بشبكتك فقط بتشغيل شبكات متعددة مماثلة داخل نطاق الشبكة اللاسلكية دون إحداث التباس، وبالتالي لا يعرض المستخدم العناصر التي لا تنتمي إلى نظام الضخ.



يمكن من خلال صفحة القائمة إقران عنصر من الشبكة اللاسلكية الشخصية أو فصله. لا يعرض عنصر القائمة "AS" عند بدء تشغيل الجهاز أي اتصال بسبب عدم اقتران أي جهاز. في هذه الحالات يتم عرض الكتابة "No Dev" وينطفأ مؤشر الليد "COMM". يسمح إجراء المشغل فقط بإضافة أو إزالة أجهزة من خلال عمليات الاقتران والفصل.

اقتران الأجهزة

بمجرد الوصول إلى صفحة "AS"، يؤدي الضغط على المفتاح "v" لمدة 5 ثواني إلى وضع الجهاز في حالة البحث للاقتران اللاسلكي ويتم توصيل هذه الحالة من خلال وميض مؤشر الليد "COMM" على فترات فاصلة منتظمة. بمجرد أن يتم وضع جهازين في مجال الاتصال المفيد في هذه الحالة - إن أمكن - يفتقرنوا ببعضهم البعض. إذا لم يكن الاقتران ممكنًا لأحد الأجهزة أو كلاهما ينتهي الإجراء ويظهر على كل جهاز نافذة منبثقة توضح "اقتران غير ممكن". قد لا يكون الاقتران ممكنًا لأن الجهاز الذي يجري البحث عنه موجود بالفعل في الحد الأقصى أو لأن الجهاز المراد إقرانه غير معترف به. في هذه الحالة الأخيرة كرر الإجراء من البداية.

يظل وضع البحث للاقتران نشطًا حتى يتم اكتشاف الجهاز المراد إقرانه (بغض النظر عن نتيجة الاقتران)؛ إذا لم يتمكن من رؤية أي جهاز خلال دقيقة واحدة يخرج تلقائيًا من حالة الاقتران. يمكن الخروج من حالة البحث للاقتران اللاسلكي في أي وقت من خلال الضغط على "SET" أو "MODE". اختصار. لتسريع الإجراء، تم إنشاء اختصار يربط المضخة من الصفحة الرئيسية بالضغط على المفتاح "v".

ملحوظة مهمة: بمجرد إجراء الاقتران بين جهازين أو أكثر، قد تظهر نافذة منبثقة على الشاشة تطلب نشر التهيئة. يحدث هذا إذا كان للأجهزة معايير تهيئة مختلفة (مثل نقطة الضبط "SP" و "RP" وما إلى ذلك). يؤدي الضغط على "v" على أي مضخة إلى تنشيط نشر تهيئة نفس المضخة باتجاه المضخات الأخرى المرتبطة بها.

بمجرد الضغط على المفتاح "v"، ستظهر النوافذ المنبثقة مع الرسالة "انتظر..."، وبمجرد الانتهاء من هذه المرحلة، ستبدأ المضخات بالعمل بانتظام مع معايير حساسة متوافقة؛ يُرجى الرجوع للفقرة 11-1-5 لمزيد من المعلومات.

اللغة العَرَبِيَّة

فصل الأجهزة

لفصل جهاز ينتمي لمجموعة موجودة بالفعل، انتقل إلى صفحة AS (قائمة القائم بالترتيب) الخاصة بالجهاز ذاته واضغط على المفتاح-لمدة لا تقل عن 5 ثواني. سيتم بعد هذه العملية استبدال جميع الرموز المتعلقة بالأجهزة المتصلة بكتابة "No Dev" وسيبقى مؤشر الليد "COMM" مطفي.

استبدال الأجهزة

لاستبدال جهاز من مجموعة حالية فقم ببساطة بفصل الجهاز المراد استبداله وإقران الجهاز الجديد كما هو موضح في الإجراءات المذكورة أعلاه. إذا لم يكن ممكناً فصل العنصر المراد استبداله (معطل أو غير متوفر) فيجب إجراء فصل لكل جهاز وإعادة إنشاء مجموعة جديدة.

PR 6-5-8 : مستشعر الضغط عن بُعد

يُتيح لك المعيار "PR" تحديد مستشعر الضغط عن بُعد.

الإعداد الافتراضي هو غياب المستشعر.

لأداء وظائفه، يجب توصيل المستشعر عن بُعد بوحدة تحكم وهذه الوحدة مرتبطة بجهاز "esybox max"، انظر الفقرة 12-1-11 - تحكم لاسلكي بمجرد إنشاء اتصال بين "esybox mx" ووحدة التحكم، وتوصيل مستشعر الضغط عن بُعد، يبدأ المستشعر في العمل.

عندما يكون المستشعر نشطاً، يظهر رمز على الشاشة يعرض مستشعرًا منمقاً بداخله حرف P.

يعمل مستشعر الضغط عن بُعد بالتآزر مع المستشعر الداخلي لضمان عدم انخفاض الضغط أبداً عن ضغط نقطة الضبط في نقطتي النظام (المستشعر الداخلي ومستشعر التحكم عن بُعد). هذا يسمح لك بالتعويض عن أي انخفاض في الضغط.

ملحوظة: للحفاظ على ضغط نقطة الضبط عند نقطة الضغط المنخفضة، قد يكون الضغط عند النقطة الأخرى أعلى من ضغط نقطة الضبط.

EK 7-5-8 : كشف انخفاض ضغط الشفط

يُتيح لك المعيار "EK" ضبط وظائف كشف ضغط الشفط المنخفض على النحو التالي:

- وظيفة معطلة
- وظيفة ممكنة مع إعادة تعيين تلقائي
- وظيفة ممكنة مع إعادة تعيين يدوي

تؤدي وظيفة الكشف عن ضغط الشفط المنخفض إلى إغلاق النظام بعد الوقت "T1" (انظر "T1": تأخر انخفاض الضغط). عندما يتداخل الفقل، يظهر الرمز "F4" على الصفحة الرئيسية.

يختلف الإعدادان المختلطان (إعادة التعيين التلقائي أو اليدوي) في نوع إعادة التعيين بمجرد إغلاق المضخة:

- في وضع إعادة التعيين التلقائي، يجب أن يعود ضغط الشفط إلى قيمة أعلى من عتبة "PK" لمدة ثانيتين على الأقل.
- في وضع إعادة التعيين اليدوي، من الضروري الضغط على المفاتيح "V" و "V" وتحريرهما في نفس الوقت.

PK 8-5-8 : عتبة ضغط الشفط المنخفض

تحدد عتبة الضغط التي يتدخل تحتها نظام الفقل لانخفاض ضغط الشفط.

RT 9-5-8 : اتجاه الدوران

يعرض اتجاه الدوران المعيار غير قابل للتعديل من قبل المستخدم.

6-8 قائمة الدعم الفني

الإعدادات المتقدمة يتم إجراؤها فقط بواسطة موظفين متخصصين أو تحت السيطرة المباشرة لشبكة الدعم. من القائمة الرئيسية، استمر في الضغط على المفاتيح "MODE" و "SET" و "V" في آن واحد حتى يظهر "TB" على الشاشة (أو استخدم قائمة الاختيار بالضغط على "V" أو "V"). نتيجة لك القائمة عرض معايير التهيئة المختلفة وتعديلها: يسمح لك مفتاح "MODE" بالتمرير عبر صفحات القائمة، وتسمح المفاتيح "V" و "V" على التوالي بزيادة وإنفاص قيمة المعيار المعني. للخروج من القائمة الحالية والعودة إلى القائمة الرئيسية، اضغط على "SET".

1-6-8 وقت التوقف لنقص المياه

يُتيح لك ضبط زمن تأخير التشغيل لنقص الماء اختيار الوقت (بالثواني) الذي يستغرقه الجهاز للإبلاغ عن نقص المياه. يمكن أن يصبح تباين هذا المعيار مفيداً إذا عُرف التأخير بين لحظة بدء تشغيل المحرك واللحظة التي يبدأ فيها تدفق الماء فعلياً. يمكن أن يكون أحد الأمثلة هو نظام تكون فيه قناة الشفط طويلة بشكل خاص وتحتوي على بعض التسريبات الصغيرة. في هذه الحالة، قد يحدث أن القناة المعنية تستنزف، وحتى إذا لم يكن هناك نقص في المياه، فإن المضخة الكهربائية تستغرق وقتاً معيئاً لإعادة الملء وتوصيل التدفق والضغط على النظام.

T1 2-6-8 : تأخر انخفاض الضغط (وظيفة كيو)

يُضبط وقت إيقاف تشغيل العاكس بدءاً من استقبال إشارة انخفاض الضغط (انظر إعداد كشف الضغط المنخفض الفقرة 5-15-6-9). يمكن استقبال إشارة انخفاض الضغط على كل من المداخل الأربعة عن طريق تهيئة المدخل بشكل مناسب (انظر إعداد المداخل الرقمية المساعدة IN1، IN2، IN3، IN4، الفقرة 9.6.15). يمكن ضبط "T1" بين 0 و12 ثانية. ضبط المصنع هو 2 ثوان.

T2 3-6-8 : تأخر إيقاف التشغيل

يُضبط التأخير الذي يجب إيقاف تشغيل العاكس من خلاله عند الوصول إلى ظروف الإيقاف: ضغط المنظومة والتدفق أقل من الحد الأدنى للتدفق.

4-6-8 GP : مُعامل المردود الكهربائي النسبي

يجب زيادة المصطلح النسبي بشكل عام للأنظمة التي تتميز بالمرونة (مثل أنابيب PVC) وخفضها في حالة المنظومات الصلبة (على سبيل المثال أنابيب الحديد). للحفاظ على ثبات الضغط في المنظومة، يقوم العاكس بإجراء تحكم من النوع "PI" على خطأ الضغط المقاس. بناءً على هذا الخطأ، يقوم العاكس بحساب الطاقة التي سيتم توفيرها للمحرك. يعتمد سلوك هذا الفحص على معايير "GP" و "GI" المحددة. لتلبية السلوكيات المختلفة لأنواع المختلفة للمنظومات الهيدروليكية حيث يمكن للنظام أن يعمل، يسمح لك العاكس بتحديد معايير غير تلك التي يحددها المصنع. تُعد معايير المصنع "GP" و "GI" هي الأمثل بالنسبة لجميع المنظومات تقريباً. ومع ذلك، إذا ظهرت أي مشاكل في الضبط، فيمكن تغيير هذه الإعدادات.

5-6-8 GI : مُعامل المردود الكهربائي المتكامل

في حالة وجود انخفاض كبير في الضغط مع زيادة مفاجئة في التدفق أو استجابة بطيئة للنظام، قم بزيادة قيمة "GI". من ناحية أخرى، عندما تحدث تقلبات في الضغط حول نقطة الضبط، قم بتقليل قيمة "GI".

ملحوظة مهمة: للحصول على تعديلات ضغط مرضية، من الضروري التدخل بشكل عام في كل من "GP" و "GI".

6-6-8 RM : السرعة القصوى

يفرض حداً أقصى لعدد دورات المضخة.

7-6-8 تحديد عدد الأجهزة والاحتياجات

8-6-8 NA : أجهزة نشطة

يُضبط الحد الأقصى لعدد الأجهزة المشاركة في الضخ. يمكن أن يتحمل القيم بين 1 و عدد الأجهزة الموجودة (بحد أقصى 4). القيمة الافتراضية للأجهزة النشطة "NA" هي "N"، أي عدد الأجهزة في السلسلة؛ هذا يعني أنه إذا تم إدخال الأجهزة أو إزالتها من السلسلة، فإن "NA" تفترض دائماً القيمة المساوية لعدد الأجهزة الموجودة والتي يتم اكتشافها تلقائياً. يؤدي تعيين قيمة بخلاف "N" إلى تعيين الحد الأقصى لعدد الأجهزة التي يمكنها المشاركة في الضخ إلى الرقم المحدد. يتم استخدام هذا المعيار في الحالات التي يوجد فيها حد لمضخات الطاقة أو إذا كنت ترغب في الاحتفاظ بها وإذا كنت تريد الاحتفاظ بجهاز واحد أو أكثر كاحتياطي (انظر IC 10-6-8: تهيئة الاحتياطي والأمثلة أدناه). في صفحة القائمة نفسها، يمكنك أيضاً مشاهدة (دون أن تكون قادراً على تعديلها) المعلمتان الأخريان للنظام المرتبطتان بهذا، أي "N"، العدد من الأجهزة الموجودة والمكتشف عنها تلقائياً بواسطة النظام، و "NC"، الحد الأقصى لعدد الأجهزة المتزامنة.

9-6-8 NC : الأجهزة المتزامنة

يُضبط الحد الأقصى لعدد الأجهزة التي يمكنها العمل بشكل متزامن. يمكن أن تشمل القيم بين 1 والأجهزة النشطة "NA". كما يفترض "NC" الافتراضي قيمة الأجهزة النشطة "NA"، فهذا يعني أنه على الرغم من زيادة "NA"، فإن "NC" تفترض قيمة "NA". من خلال تعيين قيمة أخرى غير "NA"، يتم تحريرك من "NA" وتعيين الحد الأقصى لعدد الأجهزة المتزامنة على الرقم المحدد. يُستخدم هذا المعيار في الحالات التي يوجد فيها حد للمضخات لتكون قادرة أو ترغب في الاستمرار في العمل (انظر IC 10-6-8: تهيئة الاحتياطي والأمثلة أدناه). في صفحة القائمة نفسها، يمكنك أيضاً مشاهدة (دون أن تكون قادراً على تعديلها) المعلمتان الأخريان للنظام المرتبطتان بهذا، أي "N"، العدد من الأجهزة الموجودة والمقروءة آلياً بواسطة النظام و "NA"، عدد الأجهزة النشطة.

10-6-8 IC : تهيئة الاحتياطي

تقوم بتهيئة الجهاز على أنه آلي أو احتياطي. إذا تم الضبط على آلي (افتراضي)، فإن الجهاز يشارك في الضخ العادي، إذا تم تهيئته كاحتياطي، فإنه يرتبط بأولوية البدء الدنيا، أي أن الجهاز الذي تم وضع هذا الإعداد عليه سيبدأ دائماً في النهاية. إذا قمت بتعيين عدد من الأجهزة النشطة أقل من واحد مقارنة بعدد الأجهزة الموجودة وقمت بتعيين عنصر كاحتياطي، فإن التأثير هو أنه في حالة عدم وجود مشاكل، فإن الجهاز الاحتياطي لا يشارك في الضخ المنتظم، في حالة خلاف ذلك، إذا كان هناك عطل في أحد الأجهزة المشاركة في الضخ (يمكن أن يكون انقطاع التيار الكهربائي، أو تدخل الحماية، وما إلى ذلك) يبدأ عمل الجهاز الاحتياطي. تظهر حالة تهيئة الاحتياطي بالطرق التالية: في صفحة نظام المضخات المتعددة "Sistema Multi pompa"، يظهر الجزء العلوي من الرمز ملوئاً؛ وفي صفحات "AD" والرئيسية، يظهر رمز الاتصال الذي يمثل عنوان الجهاز مع الرقم على خلفية ملونة. يمكن أن تكون أيضاً الأجهزة التي تم تهيئتها كاحتياطي أكثر من جهاز داخل نظام الضخ. حتى إذا كانت الأجهزة التي تم تهيئتها كاحتياطي لا تشارك في الضخ العادي، فإنها تظل فعالة من خلال خوارزمية مكافحة الركود. تتبادل أولوية بدء التشغيل في خوارزمية مكافحة الركود مرة واحدة كل 23 ساعة وتتراكم دقيقة واحدة متواصلة على الأقل من توصيل التدفق إلى كل جهاز. تهدف هذه الخوارزمية إلى تجنب تدهور المياه داخل دقاعة السائل والحفاظ على كفاءة الأجزاء المتحركة؛ إنها مفيدة لجميع الأجهزة وخاصة للأجهزة التي تم تهيئتها كاحتياطي لا يعمل في ظل الظروف العادية.

1-10-6-8 أمثلة التهيئة لمنظومات المضخات المتعددة

مثال 1:

مجموعة ضخ تتكون من جهازين ($N = 2$ تم اكتشافهما آلياً) منها مجموعة واحدة نشطة ($NA = 1$)، وواحدة متزامنة ($NC = 1$)

أو $NC = NA = 1$ حيث $NA = 1$ وواحدة كاحتياطي ($IC =$ احتياطي على أحد الجهازين).

التأثير الذي سيحدث هو التالي: سيبدأ الجهاز الذي لم يتم تهيئته كاحتياطي ويعمل من تلقاء نفسه (حتى لو كان غير قادر على دعم الحمل الهيدروليكي وكان الضغط الذي تم تحقيقه منخفض جداً). إذا كان هناك خطأ في هذا، فسيتم تشغيل الجهاز الاحتياطي.

مثال 2:

مجموعة ضخ تتكون من جهازين ($N = 2$ يتم اكتشافهما آلياً) حيث تكون جميع الأجهزة نشطة ومتزامنة (إعدادات المصنع $NA = N$ و $NC = NA$) وواحد كاحتياطي

($IC =$ احتياطي على أحد الجهازين).

التأثير الذي سيحدث هو ما يلي: يبدأ الجهاز الذي لم يتم تهيئته كاحتياطي أولاً، وإذا كان الضغط الذي تم تحقيقه منخفضاً جداً، فسيبدأ أيضاً الجهاز الثاني الذي تم تهيئته كاحتياطي. بهذه الطريقة نحاول دائماً وعلى أي حال الحفاظ على استخدام جهاز معين (الجهاز الذي تم تهيئته كاحتياطي)، ولكن هذا يمكن أن يساعدنا في حالة الحاجة عندما يكون هناك حمل هيدروليكي أكبر.

اللغة العَرَبِيَّة

مثال 3:

مجموعة ضخ تتكون من أربعة أجهزة (N4 تم اكتشافها آلياً) منها ثلاثة نشطة (NA = 3)، اثنين مترامين (NC = 2) وواحد احتياطي (IC = احتياطي على جهازين).

التأثير الذي سيحدث هو ما يلي: سيبدأ تشغيل جهازين كحد أقصى في نفس الوقت. سيتم تشغيل الجهازين اللذين يمكنهما العمل في نفس الوقت بالتناوب بين 3 أجهزة من أجل مراعاة أقصى وقت للتبادل (ET) لكل منهم. إذا كان أحد الأجهزة النشطة به عطل، فلن يتم تشغيل أي احتياطي لأنه لا يمكن بدء تشغيل أكثر من جهازين في وقت واحد (NC = 2) وما يزال هناك جهازان نشطان موجودان. يتدخل الاحتياطي بمجرد وقوع عطل آخر في الاثنين المتبقين.

11-6-8 ET : أقصى وقت للتبادل

يُضبط الحد الأقصى لوقت التبادل المستمر لجهاز داخل مجموعة. له معنى فقط على مجموعات الضخ ذات الأجهزة المترابطة. يمكن ضبط الوقت بين 0 دقيقة و9 ساعات؛ ضبط المصنع هو ساعتين.

عندما ينتهي الوقت "ET" الخاص بجهاز ما، يتم إعادة تعيين ترتيب بدء النظام بحيث يجري وضع الجهاز منتهي الوقت في نهاية الأولوية. تهدف هذه الاستراتيجية إلى تقليل استخدام الجهاز الذي يعمل بالفعل وموازنة وقت العمل بين الأجهزة المختلفة التي تتكون منها المجموعة. إذا كان الحمل الهيدروليكي، على الرغم من وضع الجهاز في المركز الأخير كأمر بدء، ما يزال يتطلب تدخل الجهاز المعني، فسيبدأ عمل ذلك لضمان ضغط المنظومة.

يتم إعادة تعيين أولوية البداية في حالتين بناءً على الوقت

:ET

1. التبادل أثناء الضخ: عند عمل المضخة باستمرار حتى تجاوز الحد الأقصى المطلق لوقت الضخ.

2. التبادل في وضع الاستعداد: عندما تكون المضخة في وضع الاستعداد ولكن تم تجاوز 50٪ من وقت "ET".

إذا تم ضبط "ET" على 0، فسيكون هناك تبادل في وضع الاستعداد. في كل مرة تتوقف فيها مضخة من المجموعة، في المرة التالية التي تعيد فيها التشغيل، ستبدأ مضخة مختلفة.



إذا تم تعيين معيار "ET" (الحد الأقصى لوقت التبادل) على 0، فسيحدث التبادل عند كل إعادة تشغيل، بغض النظر عن وقت عمل المضخة الفعال.

12-6-8 AY : منع الدورة المعاكسة

تُستخدم هذه الوظيفة كما هو موضح في الفقرة 10-1-2 لتجنب التشغيل وإيقاف التشغيل المتكرر في حالة حدوث تسربات بالمنظومة. يمكن تمكين الوظيفة في وضعين مختلفين عادي وذكي. في الوضع العادي، يوقف التحكم الإلكتروني المحرك بعد عدد "N" دورات متطابقة لبدء التوقف. من ناحية أخرى، في الوضع الذكي، تعمل على معيار "RP" لتقليل الآثار السلبية الناتجة عن التسربات. إذا تم الضبط على "معطل"، فلن تتدخل الوظيفة.

13-6-8 AE : تمكين وظيفة مانع الانغلاق

تُستخدم وظيفة مانع الانغلاق لتجنب الانسداد الميكانيكي في حالة عدم التشغيل لفترة طويلة؛ وهي تعمل عن طريق تدوير المضخة بشكل دوري. عند تمكين الوظيفة، تقوم المضخة بدورة فتح تدوم دقيقة واحدة كل 23 ساعة.

14-6-8 AF : تمكين وظيفة منع التجمد

إذا تم تمكين هذه الوظيفة، يتم تشغيل المضخة آلياً عندما تصل درجة الحرارة إلى قيم قريبة من درجة حرارة التجميد لتجنب كسر المضخة ذاتها.

15-6-8 إعداد المداخل الرقمية المساعدة IN1، IN2، IN3، IN4

توضح هذه الفقرة الوظائف والتهيئة الممكنة لمداخل وحدة التحكم، المتصلة عبر اللاسلكي بالجهاز، من خلال المعايير I1، I2، I3، I4. للتوصيلات الكهربائية، انظر دليل وحدة التحكم.

المداخل "IN1..IN4" متطابقة مع بعضها البعض ويمكن ربط جميع الوظائف بكل منها. ترتبط الوظيفة المطلوبة بالمدخل المقابل (IN4، IN3، IN2، IN1) من خلال المعايير I4، I3، I2، I1.

يتم شرح كل وظيفة مرتبطة بالمداخل بمزيد من التفصيل لاحقاً في هذه الفقرة. يلخص الجدول 14 الوظائف والتهيئة المختلفة. يتم توضيح تهيئة المصنع في الجدول 13.

تهيئة المصنع للمداخل الرقمية IN1، IN2، IN3، IN4	
المدخل	القيمة
1	0 (معطل)
2	0 (معطل)
3	0 (معطل)
4	0 (معطل)

الجدول 13 تهيئة المصنع للمداخل

اللغة العربية

جدول ملخص للتهيئة المحتملة للمداخل الرقمية IN1، IN2، IN3، IN4 وتشغيلها		
عرض الوظيفة النشطة المرتبطة بالمدخل	الوظيفة المرتبطة بمدخل INx	القيمة
	وظائف المدخل معطلة	0
رمز المُبادل الكهربائي العائم (F1)	نقص المياه من المُبادل الكهربائي العائم الخارجي (NO)	1
رمز المُبادل الكهربائي العائم (F1)	نقص المياه من المُبادل الكهربائي العائم الخارجي (NC)	2
Px	نقطة الضبط المساعدة (NO) Pi المتعلقة بالمدخل المستخدم	3
Px	نقطة الضبط المساعدة (NC) Pi المتعلقة بالمدخل المستخدم	4
F3	التعطيل العام للمحرك من الإشارة الخارجية (NO)	5
F3	التعطيل العام للمحرك من الإشارة الخارجية (NC)	6
F3	التعطيل العام للمحرك من الإشارة الخارجية (NO) + إعادة ضبط الأقفال القابلة لإعادة التعيين	7
F3	التعطيل العام للمحرك من الإشارة الخارجية (NC) + إعادة ضبط الأقفال القابلة لإعادة التعيين	8
	إعادة ضبط الأقفال القابلة للاستعادة NO	9
F4	إشارة مدخل منخفض الضغط "NO"، إعادة تعيين آلي ويدي	10
F4	إشارة مدخل منخفض الضغط "NC"، إعادة تعيين آلي ويدي	11
F4	مدخل منخفض الضغط "NO" إعادة تعيين يدوي فقط	12
F4	مدخل منخفض الضغط "NC" إعادة تعيين يدوي فقط	13

الجدول 14 تهيئة المداخل

1-15-6-8 تعطيل الوظائف المرتبطة بالمدخل

من خلال تعيين 0 كقيمة تهيئة للمدخل، سيتم تعطيل كل وظيفة مرتبطة بالمدخل بغض النظر عن الإشارة الموجودة على التوصيلات الطرفية للمدخل ذاته.

2-15-6-8 ضبط وظيفة المُبادل الكهربائي العائم الخارجي

يمكن توصيل المُبادل الكهربائي العائم الخارجي بأي مدخل، لمعرفة التوصيلات الكهربائية يُرجى مراجعة دليل وحدة التحكم. يتم الحصول على وظيفة المُبادل الكهربائي العائم عن طريق تعيين إحدى القيم الموجودة في الجدول 14 على المعيار Ix، المتعلق بالمدخل، حيث تم توصيل المُبادل الكهربائي العائم. يؤدي تنشيط وظيفة المُبادل الكهربائي العائم الخارجي إلى إنشاء قفل النظام. تم تصميم الوظيفة لتوصيل المدخل بإحدى الاشارات القادمة من المُبادل الكهربائي العائم والتي تشير إلى نقص المياه. عندما تكون هذه الوظيفة نشطة، يتم عرض رمز المُبادل الكهربائي العائم في الصفحة الرئيسية. لكي يغلِق النظام ويبلغ عن الخطأ F1، يجب تنشيط المدخل لمدة ثانية واحدة على الأقل. عندما يكون في حالة الخطأ F1، يجب إلغاء تنشيط المدخل لمدة 30 ثانية على الأقل، قبل فتح النظام. يتم تليخيص سلوك الوظيفة في الجدول 15. إذا تم تهيئة العديد من وظائف المُبادل الكهربائي العائم في وقت واحد على مداخل مختلفة، فسيقوم النظام بإشارة "F1" عند تنشيط وظيفة واحدة على الأقل وسيقوم بإزالة الإنذار عند عدم تنشيط أي منها.

سلوك وظيفة المُبادل الكهربائي العائم الخارجي في وظيفة INx والمدخل				
العرض على الشاشة	التشغيل	حالة المدخل	تهيئة المدخل	قيمة المعيار Ix
غير متواجد	عادي	غائب	نشط مع إشارة عالية عند المدخل (NO)	1
F1	غلق النظام بسبب نقص المياه من المُبادل الكهربائي العائم الخارجي	متواجد		
F1	غلق النظام بسبب نقص المياه من المُبادل الكهربائي العائم الخارجي	غائب	نشط مع إشارة منخفضة عند المدخل (NC)	2
غير متواجد	عادي	متواجد		

الجدول 15 وظيفة المُبادل الكهربائي العائم الخارجي

اللغة العربية

3-15-6-8 ضبط وظيفة نقطة الضبط المساعدة للمدخل

يمكن توفير الإشارة التي تمكن نقطة الضبط المساعدة على أي من المداخل الأربعة (للتوصيلات الكهربائية، انظر دليل وحدة التحكم). يتم الحصول على وظيفة نقطة الضبط المساعدة عن طريق تعيين معيار "Ix" المتعلق بالمدخل الذي تم إجراء الاتصال به، وفقاً للجدول 17. مثال: لاستخدام "Paux 2"، يجب ضبط "I2" على 3 أو 4، واستخدام المدخل 2 في وحدة التحكم؛ في هذه الحالة، إذا تم تنشيط المدخل 2، فسيتم الضغط على "Paux 2" وسيظهر "P2" على الشاشة. تعمل وظيفة نقطة الضبط المساعدة على تعديل نقطة الضبط للنظام من الضغط "SP" (انظر الفقرة 3-9 - قائمة نقطة الضبط) للضغط على "Pi"، حيث تمثل "i" المدخل المستخدم. بهذه الطريقة، بالإضافة إلى "SP"، تتوفر أربعة ضغوط أخرى P1 و P2 و P3 و P4. عندما تكون هذه الوظيفة نشطة، يتم عرض الرمز "Pi" في سطر الحالة "STATO" بالصفحة الرئيسية.

لكي يعمل النظام مع نقطة الضبط المساعدة، يجب أن يكون المدخل نشطاً لمدة ثانية واحدة على الأقل. عند العمل مع نقطة الضبط المساعدة، للعودة إلى العمل بنقطة الضبط "SP"، يجب ألا يكون المدخل نشطاً لمدة ثانية واحدة على الأقل. يتم تلخيص سلوك الوظيفة في الجدول 16.

إذا تمت تهيئة العديد من وظائف نقطة الضبط المساعدة في نفس الوقت على مداخل مختلفة، فسيقوم النظام بإرسال إشارة "Pi" عندما تكون إحدى الوظائف على الأقل منشطة. بالنسبة لعمليات التنشيط المترامنة، سيكون الضغط الذي تم تحقيقه هو الأقل بين أولئك الذين لديهم مدخل نشط. يتم إزالة الإنذار عند عدم تنشيط أي مدخل.

سلوك وظيفة نقطة الضبط المساعدة كوظيفة لـ "Ix" والمدخل				
قيمة المعيار Ix	تهيئة المدخل	حالة المدخل	التشغيل	العرض على الشاشة
3	نشط مع إشارة مرتفعة عند المدخل (NO)	غائب	نقطة الضبط المساعدة غير نشطة	غير متواجد
		متواجد	نقطة الضبط المساعدة نشطة	Px
4	نشط مع إشارة منخفضة عند المدخل (NC)	غائب	نقطة الضبط المساعدة نشطة	Px
		متواجد	نقطة الضبط المساعدة غير نشطة	غير متواجد

الجدول 16 نقطة الضبط المساعدة

4-15-6-8 إعداد تعطيل النظام وإعادة تعيين الخطأ

يمكن توفير الإشارة التي تمكن النظام على أي مدخل (للتوصيلات الكهربائية، انظر دليل وحدة التحكم). يتم الحصول على وظيفة تعطيل النظام عن طريق تعيين المعيار Ix على إحدى القيم الواردة في الجدول 18، فيما يتعلق بالمدخل الذي تم توصيل الإشارة التي سيتم تعطيل النظام بها إليه.

عندما تكون الوظيفة نشطة، يتم تعطيل النظام تماماً ويظهر الرمز "F3" في الصفحة الرئيسية. إذا تمت تهيئة العديد من وظائف التعطيل في نفس الوقت على مداخل مختلفة، فسيقوم النظام بإرسال إشارة "F3" عندما تكون إحدى الوظائف على الأقل منشطة وسيزيل الإنذار عندما لا يتم تنشيط أي منها. لكي يجعل النظام وظيفة التعطيل فعالة، يجب أن يكون المدخل نشطاً لمدة ثانية واحدة على الأقل. عند تعطيل النظام، لإلغاء تنشيط الوظيفة (إعادة تمكين النظام)، يجب ألا يكون المدخل نشطاً لمدة ثانية واحدة على الأقل. يتم تلخيص سلوك الوظيفة في الجدول 17. إذا تم تهيئة العديد من الوظائف المعطلة في وقت واحد على مداخل مختلفة، فسيقوم النظام بإرسال إشارة "F3" عند تنشيط وظيفة واحدة على الأقل. يتم إزالة الإنذار في حالة عدم تنشيط أي مدخل. تنتج لك هذه الوظيفة أيضاً إعادة تعيين أي أخطاء موجودة، انظر الجدول 18.

سلوك وظيفة تعطيل النظام وإعادة تعيين الخطأ اعتماداً على "Ix" والمدخل				
قيمة المعيار Ix	تهيئة المدخل	حالة المدخل	التشغيل	العرض على الشاشة
5	نشط مع إشارة مرتفعة عند المدخل (NO)	غائب	محرك ممكن	غير متواجد
		متواجد	محرك مُعطل	F3
6	نشط مع إشارة منخفضة عند المدخل (NC)	غائب	محرك مُعطل	F3
		متواجد	محرك ممكن	غير متواجد
7	نشط مع إشارة عالية عند المدخل (NO)	غائب	محرك ممكن	غير متواجد
		متواجد	محرك مُعطل + إعادة تعيين الخطأ	F3
8	نشط مع إشارة منخفضة عند المدخل (NC)	غائب	محرك مُعطل + إعادة تعيين الخطأ	F3
		متواجد	محرك ممكن	غير متواجد
9	نشط مع إشارة عالية عند المدخل (NO)	غائب	محرك ممكن	غير متواجد
		متواجد	إعادة تعيين الخطأ	غير متواجد

الجدول 17 تعطيل النظام وإعادة تعيين الأخطاء

اللغة العربية

16-6-8 إعداد المخارج OUT1 وOUT2

توضح هذه الفقرة الوظائف والتهيئة الممكنة للمخارج OUT1 وOUT2 لوحدة التحكم في المدخل \ المخرج، المتصلة لاسلكياً بالجهاز، عبر المعايير O1 وO2. للتوصيلات الكهربائية، انظر دليل صندوق التحكم. يتم توضيح تهيئة المصنع في الجدول 19.

تهيئة المصنع للمخارج	
المخرج	القيمة
OUT 1	2 (خطأ "NO" يغلق)
OUT 2	2 (تشغيل المضخة "NO" يغلق)

الجدول 19 تهيئة المصنع للمخارج

17-6-8 O1 : إعداد وظيفة المخرج 1

يرسل المخرج 1 إنذاراً نشطاً (يشير إلى حدوث إغلاق للنظام). يسمح المخرج باستخدام اتصال نظيف مفتوح عادة. القيم والوظائف المبينة في الجدول 20 مرتبطة بالمعيار "O1".

18-6-8 O2 : إعداد وظيفة المخرج 2

يوضح المخرج 2 حالة تشغيل المحرك. يسمح المخرج باستخدام اتصال نظيف مفتوح عادة. القيم والوظائف المبينة في الجدول 20 مرتبطة بالمعيار "O2".

تهيئة الوظائف المرتبطة بالمخارج				
OUT2		OUT1		تهيئة المخرج
حالة اتصال بالمخرج	حالة تنشيط	حالة اتصال بالمخرج	حالة تنشيط	
اتصال مفتوح دائماً	لا توجد وظيفة مرتبطة	اتصال مفتوح دائماً	لا توجد وظيفة مرتبطة	0
اتصال مفتوح دائماً	لا توجد وظيفة مرتبطة	اتصال مفتوح دائماً	لا توجد وظيفة مرتبطة	1
عند تشغيل المحرك، يتم إغلاق الاتصال	تفعيل المخرج في حالة الأخطاء المعرقة	في حالة وجود أخطاء معرقة يتم إغلاق الاتصال	وجود أخطاء معرقة	2
عند تشغيل المحرك يُفتح الاتصال	تفعيل المخرج في حالة الأخطاء المعرقة	في حالة وجود أخطاء معرقة يُفتح الاتصال	وجود أخطاء معرقة	3

الجدول 20 تهيئة المصنع للمخارج

15-6-8 RF : إعادة تعيين الأخطاء والتحذيرات

عند الضغط باستمرار على المفاتيح "V" و "W" في نفس الوقت لمدة ثانيتين على الأقل يتم حذف تاريخ الأخطاء والتحذيرات. يوجد ملخص أسفل الرمز "RF" بعدد الأخطاء الموجودة في السجل (بحد أقصى 8). يمكن عرض السجل من قائمة الشاشة "MONITOR" في الصفحة "FF".

16-6-8 PW : تعديل كلمة المرور

الجهاز مزود بنظام حماية بكلمة مرور. إذا تم تعيين كلمة مرور، فستكون معايير الجهاز مرئية ويمكن الوصول إليها، ولكن لن يكون من الممكن تغييرها. عندما تكون كلمة المرور (PW) هي "0"، يتم إلغاء قفل جميع المعايير ويمكن تعديلها.

عند استخدام كلمة مرور (قيمة "PW" بخلاف 0) يتم حظر جميع التغييرات ويتم عرض "XXXX" على صفحة "PW".

إذا تم تعيين كلمة المرور، فإنها تتيح لك تصفح جميع الصفحات، ولكن عند أي محاولة لتغيير المعيار تظهر نافذة منبثقة تطلب إدخال كلمة المرور. عند إدخال كلمة المرور الصحيحة، تظل المعايير غير مقفلة ويمكن تغييرها لمدة 10 دقائق بعد آخر ضغط مفتاح. إذا كنت ترغب في إلغاء مؤقت لكلمة المرور، فانقل إلى صفحة "PW" واضغط على "V" و "W" في نفس الوقت لمدة ثانيتين.

عندما يتم إدخال كلمة مرور صحيحة، يفتح قفل وإذا تم إدخال كلمة مرور خاطئة، يظهر قفل وامض.

بعد إعادة ضبط المصنع، تتم إعادة تعيين كلمة المرور إلى "0". يسري كل تغيير لكلمة المرور عند الضغط على الوضع "Mode" أو الضبط "Set" وكل تعديل لاحق لأي معيار يتضمن الإدخال الجديد لكلمة المرور الجديدة (على سبيل المثال، يقوم القائم بالتركيب بإجراء جميع الإعدادات مع القيمة الافتراضية "PW default = 0" ويضبط أخيراً "PW" وذلك للتأكد من أنه دون أي إجراء آخر، فإن الجهاز محمي بالفعل).

إذا فقدت كلمة المرور، فهناك احتمالان لتعديل معايير الجهاز:

اللغة العَرَبِيَّة

- قم بتدوين قيم جميع المعايير، واستعادة ضبط المصنع للجهاز، راجع الفقرة 3-9. تحذف عملية إعادة الضبط جميع معايير الجهاز بما في ذلك كلمة المرور.
- قم بتدوين الرقم الموجود على صفحة كلمة المرور، وأرسل بريدًا إلكترونيًا بهذا الرقم إلى مركز الدعم الفني الخاص بك، وفي غضون أيام قليلة، سيتم إرسال كلمة المرور إليك لإلغاء قفل الجهاز.

1-16-6-8 كلمة مرور أنظمة المضخات المتعددة

عند إدخال كلمة المرور "PW" لإلغاء قفل جهاز في أي مجموعة، يتم إلغاء قفل جميع الأجهزة. عندما يتم تغيير كلمة المرور "PW" على أي جهاز بأي مجموعة، تستقبل جميع الأجهزة هذا التغيير. عندما يتم تنشيط الحماية بكلمة مرور "PW" على جهاز بأي مجموعة ("٨" و"٧" في صفحة "PW" عندما يكون "PW≠0")، يتم تنشيط الحماية على جميع الأجهزة (يلزم إدخال كلمة المرور "PW" لإجراء أي تغييرات).

9- إعادة الضبط وإعدادات المصنع

1-9 إعادة ضبط النظام بشكل عام

لإعادة ضبط النظام، اضغط مع الاستمرار على المفاتيح الأربعة في نفس الوقت لمدة ثانيتين. هذه العملية تعادل فصل الطاقة وانتظار الإغلاق الكامل ثم إعادة توصيل الطاقة. لا تؤدي إعادة الضبط إلى حذف الإعدادات المخزنة بواسطة المستخدم.

2-9 إعدادات المصنع

يخرج الجهاز من المصنع بسلسلة من المعايير المحددة مسبقًا والتي يمكن تغييرها وفقًا لاحتياجات المستخدم.

يتم حفظ كل تغيير في الإعدادات تلقائيًا في الذاكرة، وإذا رغبت في ذلك، فمن الممكن دائمًا استعادة ظروف المصنع (انظر استعادة إعدادات المصنع بالفقرة 3-9 - استعادة إعدادات المصنع).

3-9 استعادة إعدادات المصنع

لإستعادة قيم المصنع، قم بإيقاف تشغيل الجهاز وانتظر حتى يتم إيقاف تشغيل الشاشة تمامًا، واضغط مع الاستمرار على مفتاحي "SET" و"٨" وقم بالتشغيل؛ حرر المفاتيح فقط عندما تظهر الرسالة "EE".

بمجرد تعيين جميع المعايير، يعود الجهاز إلى التشغيل العادي.

ملاحظة: بمجرد استعادة قيم المصنع، سيكون من الضروري إعادة تعيين جميع المعايير التي تميز المنظومة (المردود الكهربائي وضغط نقطة الضبط وما إلى ذلك) كما في التركيب الأول.

المعرف	الوصف	القيمة	تذكير التركيب
TK	T- تشغيل الإضاءة الخلفية	دقيقتين	
LA	اللغة	ENG	
SP	ضغط نقطة الضبط (بار)	3.0	
P1	نقطة الضبط P1 [بار]	2.0	
P2	نقطة الضبط P2 [بار]	2.5	
P3	نقطة الضبط P3 [بار]	3.5	
P4	نقطة الضبط P4 [بار]	4.0	
RI	عدد الدورات في الدقيقة في الوضع اليدوي [دورة في الدقيقة]	3000	
OD	نوع المنظومة	1 (ثابت)	
RP	انخفاض الضغط لإعادة التشغيل [بار]	0.3	
AD	تهيئة العنوان	0 (ألي)	
PR	مستشعر الضغط عن بُعد	مُعطل	
MS	نظام القياس	0 (دولي)	
EK	وظيفة ضغط الشفط المنخفض	0 (معطل)	
PK	عتبة ضغط الشفط المنخفض [بار]	1.0	
TB	وقت التوقف لنقص المياه [ثوان]	15	
T1	تأخر انخفاض الضغط (كيوا) [ثوان]	2	
T2	تأخر إيقاف التشغيل [ثوان]	10	
GP	مُعامل المردود الكهربائي	0.5	

اللغة العَرَبِيَّة

النسبي		
مُعامل المردود الكهربائي الكامل	GI	1.2
السرعة القصوى (دورة في الدقيقة)	RM	5500
أجهزة نشطة	NA	N
الأجهزة المترامنة	NC	NA
تهيئة الاحتياطي	IC	1 (الي)
أقصى وقت للتبادل (س)	ET	2
وظيفة منع الانغلاق	AE	1 (ممكن)
منع التجمد	AF	1 (ممكن)
وظيفة I1	I1	0 (معطل)
وظيفة I2	I2	0 (معطل)
وظيفة I3	I3	0 (معطل)
وظيفة I4	I4	0 (معطل)
وظيفة المخرج 1	O1	2
وظيفة المخرج 2	O2	2
تعديل كلمة المرور	PW	0
وظيفة منع الدورة المعاكسة "AY"	AY	0 (معطل)

الجدول 10

10- أنظمة الحماية

الجهاز مزود بأنظمة حماية مُصممة للحفاظ على المضخة والمحرك وخط إمداد الطاقة والعاكس. اعتماداً على نوع الخطأ، يمكن للحماية إيقاف المحرك ولكن عند استعادة الظروف الطبيعية يمكنها: إلغاء نفسها تلقائياً على الفور أو بعد وقت معين بعد إعادة الضبط الآلي.

يمكن إلغاء قفل بعض الأخطاء يدوياً عن طريق الضغط على المفاتيح "V" و "W" وتحريرهما في نفس الوقت

إشارات في سجل الأخطاء	
الوصف	مؤشر الشاشة
إغلاق غير منتظم	PD
مشاكل في نظام التبريد	FA

الجدول 11 الإشارات

شروط الإقفال	
الوصف	مؤشر الشاشة
إقفال لارتفاع درجة حرارة المضخة	PH
إقفال بسبب نقص المياه	BL
إقفال بسبب خطأ في القراءة على مستشعر ضغط التوصيل	BP1
إقفال بسبب خطأ في القراءة على مستشعر ضغط الشفط	BP2
إقفال لأن إمداد التيار الكهربائي خارج المواصفات	PB
إقفال بسبب ارتفاع درجة حرارة مضخات الطاقة	OT
إقفال بسبب زيادة التيار في المحرك	OC
إقفال بسبب ماس كهربائي بين مراحل المحرك	SC
إقفال بسبب ماس كهربائي على الأرض	ESC
سائل ساخن	HL
إقفال بسبب فصل المحرك	NC
إقفال بسبب خطأ داخلي	Ei
إقفال بسبب جهد داخلي خارج حدود التحمل	VI
إقفال بسبب دوران غير طبيعي تم اكتشافه في النظام	EY

الجدول 12 بيان حالات الإغلاق

1-10 وصف حالات الإقفال

1-1-10 "BL" Anti Dry-Run (حماية ضد التشغيل الجاف)

في حالة نقص المياه تتوقف المضخة تلقائياً بعد مرور الوقت "TB". يشار إلى ذلك بواسطة مؤشر ليد أحمر "إنذار" والكتابة "BL" على الشاشة. بعد استعادة التدفق الصحيح للماء، يمكن محاولة الخروج من قفل الحماية يدوياً عن طريق الضغط على المفاتيح "V" و "W" في نفس الوقت ثم تحريرهما. إذا استمرت حالة الإنذار-أي أن المستخدم لا يتدخل عن طريق استئناف تدفق المياه وإعادة ضبط المضخة-فيحاول إعادة التشغيل "restart" الآلي إعادة تشغيل المضخة.



إذا لم يتم تعيين المعيار "SP" بشكل صحيح، فقد لا تعمل الحماية لنقص المياه بشكل صحيح.

2-1-10 منع الدورة المعاكسة (حماية ضد الدورات المستمرة دون طلب المستخدم)

في حالة وجود تسريبات في مقطع التوصيل بالمنظومة، يبدأ عمل النظام ويتوقف دوريًا حتى لو لم تكن تسحب الماء بشكل معقول: حتى تسرب صغير (بضع مل) يسبب انخفاضًا في الضغط والذي يؤدي بدوره إلى بدء عمل المضخة الكهربائية. إن التحكم الإلكتروني في النظام قادر على اكتشاف وجود تسرب على أساس تواتره. يمكن استبعاد أو تنشيط وظيفة منع الدورة المعاكسة في الوضع الأساسي "Basic" أو الذكي "Smart" (الفقرة 8-6-12). يوفر الوضع الأساسي أنه بمجرد اكتشاف حالة الدورية، تتوقف المضخة وتنتظر إعادة الضبط اليدوي. يتم إبلاغ المستخدم بهذه الحالة عندما يضيء مؤشر الليد الأحمر "الإنذار" وتظهر رسالة منع الدورة المعاكسة "ANTICYCLING" على الشاشة. بعد إزالة التسرب، يمكن فرض إعادة التشغيل يدويًا عن طريق الضغط على المفتاحين "٨" و"٧" وتحريرهما في نفس الوقت. في الوضع الذكي "Smart"، بمجرد اكتشاف حالة التسرب، يتم زيادة المعيار "RP" لتقليل عدد مرات التشغيل بمرور الوقت.

3-1-10 منع التجمد "Anti-Freeze" (حماية ضد تجمد الماء في النظام)

يؤدي التغيير في حالة الماء من سائل إلى صلب إلى زيادة الحجم. لذلك من الضروري تجنب بقاء النظام مليئًا بالمياه بدرجة حرارة قريبة من درجات التجمد لتجنب كسره. هذا هو سبب التوصية بتفريغ أي مضخة كهربائية عند عدم استخدامها خلال فترة الشتاء. ومع ذلك، فإن هذا النظام مزود بحماية تمنع تكوين الثلج بالداخل عن طريق تنشيط المضخة الكهربائية في حالة انخفاض درجة الحرارة إلى قيم قريبة من درجة التجمد. بهذه الطريقة يتم تسخين المياه بالداخل ومنع التجمد.



لا تعمل الحماية ضد التجمد إلا إذا كان النظام متصل بالطاقة بانتظام: لا يمكن للحماية أن تعمل مع فصل القابس أو انقطاع التيار الكهربائي. ومع ذلك، يُنصح بعدم ترك النظام مملوء خلال فترات عدم النشاط الطويلة: قم بإفراغه بعناية باستخدام سدادين التصريف على القاعدة وتخزينه في مكان محمي.

4-1-10 قفل "BP1" و"BP2" بسبب عطل في مستشعر الضغط الداخلي

إذا اكتشف الجهاز حالة شاذة في أحد مستشعري الضغط، تظل المضخة متوقفة ويتم إرسال إشارة "BP1" لمستشعر ضغط التوصيل و"BP2" لمستشعر ضغط الشفط على التوالي. تبدأ حالة الخطأ بمجرد اكتشاف المشكلة وتنتهي تلقائيًا عند استعادة الظروف الصحيحة.

5-1-10 "PB" إقفال لأن إمداد التيار الكهربائي خارج المواصفات

يحدث ذلك عندما يسمح جهد الخط عند الوصلة الطرفية لإمداد الطاقة بأخذ قيم خارج المواصفات. تحدث إعادة الضبط تلقائيًا فقط عندما يعود جهد الوصلة الطرفية ضمن القيم المسموح بها.

6-1-10 "SC" إقفال بسبب ماس كهربائي بين مراحل المحرك

الجهاز مزود بحماية ضد الماس الكهربائي المباشر الذي يمكن حدوثه بين مراحل المحرك. عند الإشارة إلى حالة الإغلاق هذه، من الممكن محاولة استعادة التشغيل بالضغط على المفتاحين "٨" و"٧" في نفس الوقت واللذان ليس لهما أي تأثير بأي حال من الأحوال قبل انقضاء 10 ثوانٍ من اللحظة التي حدث فيها ماس كهربائي.

2-10 إعادة الضبط اليدوي لحالات الخطأ

في حالة الخطأ، يمكن للمستخدم حذف الخطأ عن طريق فرض محاولة جديدة بواسطة الضغط على المفتاحين "٨" و"٧" ثم تحريرهما.

3-10 إعادة تعيين ذاتية لحالات الخطأ

بالنسبة لبعض الأعطال وحالات الإقفال، يقوم النظام بإجراء محاولات إعادة تعيين تلقائية. تتعلق إعادة التعيين الذاتية بصفة خاصة بالتالي:

- "BL" الإقفال بسبب نقص المياه
- "PB" الإقفال لأن إمداد التيار الكهربائي خارج المواصفات
- "OT" الإقفال بسبب ارتفاع درجة حرارة مضخات الطاقة
- "OC" الإقفال بسبب زيادة التيار في المحرك
- "BP" الإقفال بسبب خلل في مستشعر الضغط

على سبيل المثال، إذا تعطل نظام نتيجة لنقص المياه، يبدأ الجهاز تلقائيًا إجراء اختبار للتحقق من أن الجهاز ظل يعمل في الوضع الجاف نهائيًا ودائمًا. إذا نجحت محاولة التصليح أثناء تسلسل العمليات (على سبيل المثال، عاد الماء)، تتم مقاطعة الإجراء واستعادة التشغيل الطبيعي. يوضح الجدول 13 تسلسل العمليات التي يقوم بها الجهاز لأنواع مختلفة من حالات الإقفال.

اللغة العربية

إعادة التعيين الآلية في حالات الخطأ		
مؤشر الشاشة	الوصف	تسلسل إعادة التعيين الآلي
BL	إقفال بسبب نقص المياه	محاولة واحدة كل 10 دقائق بإجمالي 6 محاولات - محاولة واحدة كل ساعة بإجمالي 24 محاولة - محاولة واحدة كل 24 ساعة بإجمالي 30 محاولة
PB	إقفال لأن إمداد التيار الكهربائي خارج المواصفات	يتم إعادة تعيينه عند العودة إلى جهد معين
OT	إقفال بسبب ارتفاع درجة حرارة مضخات الطاقة	تتم إعادة تعيينه عندما تكون درجة حرارة مضخات الطاقة ضمن المواصفات
OC	إقفال بسبب زيادة التيار في المحرك	- محاولة واحدة كل 10 دقائق بإجمالي 6 محاولات - محاولة واحدة كل ساعة بإجمالي 24 محاولة - محاولة واحدة كل 24 ساعة بإجمالي 30 محاولة

الجدول 13 إعادة تعيين ذاتية لحالات الإغلاق

11- التركيبات الخاصة

1-11 مجموعات متعددة

1-1-11 مقدمة في أنظمة المضخات المتعددة

- يُقصد بنظام المضخات المتعددة أنه مجموعة ضخ تتكون من مجموعة من المضخات التي تتلاقى إمداداتها في مشعب مشترك. تتواصل الأجهزة مع بعضها البعض من خلال الاتصال المناسب (اللاسلكي). الحد الأقصى لعدد الأجهزة التي يمكن إدخالها لتشكيل المجموعة هو 4. يُستخدم نظام المضخات المتعددة بشكل أساسي من أجل:
- زيادة الأداء الهيدروليكي مقارنة بالجهاز الفردي.
 - ضمان استمرارية التشغيل في حالة وجود عطل بأي جهاز.
 - تقسيم الطاقة القصوى.

2-1-11 تنفيذ منظومة مضخات متعددة

يجب أن تكون المنظومة الهيدروليكية متماثلة قدر الإمكان لتحقيق الحمل الهيدروليكي الموزع بشكل موحد على جميع المضخات. يجب توصيل جميع المضخات بمشعب توصيل واحد.

- للتشغيل الصحيح لوحدة الضغط، يجب أن يكون ما يلي هو نفسه لكل جهاز:
- التوصيلات الهيدروليكية،
 - السرعة القصوى (معياري "RM")



يجب أن تكون البرامج الثابتة لجهاز "esybox max" المتصل متماثلة. بمجرد تنفيذ المنظومة الهيدروليكية، من الضروري إنشاء مجموعة الضخ عن طريق إجراء الربط اللاسلكي للأجهزة (انظر الفقرة 8-5-5).

3-1-11 اتصال لاسلكي

تتواصل الأجهزة مع بعضها البعض وتنتشر إشارات التدفق والضغط من خلال الاتصال اللاسلكي.

4-1-11 توصيل وإعداد المداخل المقترنة بالصور

تُستخدم مداخل وحدة التحكم لتنشيط وظائف المُبادل الكهربائي العائم ونقطة الضبط المساعدة وتعطيل النظام والضغط المنخفض للشطف. يشار إلى الوظائف برموز المُبادل الكهربائي العائم (F1) و Px و F3 و F4 على التوالي. إذا تم تنشيط وظيفة "Paux" فإنها تضغط على المنظومة عند الضغط المحدد انظر الفقرة 9-6-15-3 - ضبط وظيفة إدخال نقطة الضبط المساعدة. توقف الوظائف F1 و F3 و F4 المضخة لثلاثة أسباب مختلفة انظر الفقرات 9-6-15-2 و 9-6-15-4 و 9-6-15-5. تعد معايير ضبط المداخل I1 و I2 و I3 و I4 جزءاً من المعايير الحساسة، وبالتالي فإن ضبط أحدها على أي جهاز يتضمن محاذاة تلقائية على جميع الأجهزة. المعايير المتعلقة بتشغيل المضخات المتعددة

5-1-11 المعايير المهمة للنظام متعدد المضخات

المعايير التي يمكن عرضها في القائمة، فيما يتعلق بنظام متعدد المضخات، مصنفة على النحو التالي:

- معايير للقراءة فقط.
- معايير ذات أهمية محلية.
- معايير تهيئة النظام متعدد المضخات والتي يمكن بدورها تقسيمها إلى:
 - المعايير الحساسة
 - معايير مع محاذاة اختيارية

اللغة العَرَبِيَّة

معايير ذات أهمية محلية

يمكن أن تختلف هذه المعايير بين الأجهزة المختلفة وفي بعض الحالات من الضروري حقًا أن تكون مختلفة. بالنسبة لهذه المعايير، لا يُسمح بمحاذاة التهيئة تلقائيًا بين الأجهزة المختلفة. على سبيل المثال، في حالة التخصيص اليدوي للعناوين، يجب أن تكون هذه العناوين مختلفة بالضرورة عن بعضها البعض.

قائمة المعايير ذات الأهمية المحلية للجهاز.

- "BK" السطوح
- "TK" وقت تشغيل الإضاءة الخلفية
- "RI" دورات في الدقيقة في الوضع اليدوي
- "AD" تهيئة العنوان
- "IC" تهيئة الاحتياطي
- "RF" إعادة تعيين الخطأ والتحذير

المعايير الحساسة

هي المعايير التي يجب بالضرورة محاذاتها على السلسلة بالكامل لأسباب الضبط. قائمة المعايير الحساسة:

- "SP" ضغط نقطة الضبط
- "P1" نقطة الضبط المساعدة للمدخل 1
- "P2" نقطة الضبط المساعدة للمدخل 2
- "P3" نقطة الضبط المساعدة للمدخل 3
- "P4" نقطة الضبط المساعدة للمدخل 4
- "RP" انخفاض ضغط إعادة التشغيل
- "ET" أقصى وقت للتبادل
- "AY" منع الدورة المعاكسة
- "NA" عدد الأجهزة النشطة
- "NC" عدد الأجهزة المترامنة
- "TB" وقت التشغيل الجاف
- "T1" وقت الإغلاق بعد إشارة الضغط المنخفض
- "T2" وقت الإغلاق
- "GI" المردود الكهربائي المتكامل
- "GP" المردود الكهربائي النسبي
- "I1" ضبط المدخل 1
- "I2" ضبط المدخل 2
- "I3" ضبط المدخل 3
- "I4" ضبط المدخل 4
- "OD" نوع المنظومة
- "PR" مستشعر الضغط عن بُعد
- "PW" تعديل كلمة المرور

المحاذاة التلقائية للمعايير الحساسة

عندما يتم الكشف عن نظام متعدد المضخات، يتم التحقق من تطابق مجموعة المعايير. إذا لم يتم محاذاة المعايير الحساسة بين جميع الأجهزة، تظهر رسالة على شاشة كل جهاز تسأل عما إذا كنت تريد نشر تهيئة هذا الجهاز المعين على النظام بأكمله. بمجرد القبول، يتم توزيع المعايير الحساسة للجهاز الذي تم الرد على السؤال من خلاله على جميع الأجهزة في السلسلة.

في حالة وجود تهيئة غير متوافقة مع النظام، لا يُسمح بنشر التهيئة من هذه الأجهزة.

يؤدي تعديل معيار حساس على أي جهاز أثناء التشغيل العادي إلى المحاذاة التلقائية للمعيار في جميع الأجهزة الأخرى دون طلب التأكيد.

ملاحظة: لا تؤثر المحاذاة التلقائية للمعايير الحساسة على جميع أنواع المعايير الأخرى.

في الحالة الخاصة للإدخال في سلسلة أي جهاز مع إعدادات المصنع (حالة الجهاز الذي يحل محل واحد موجود أو جهاز يخرج من إعادة تعيين إعدادات المصنع)، إذا كانت الإعدادات الحالية باستثناء تهيئة المصنع متطابقة، يفترض الجهاز مع تهيئة المصنع تلقائيًا المعايير الحساسة للسلسلة.

معايير مع محاذاة اختيارية

هي المعايير التي من أجلها يمكن التغاضي عن عدم توافقها بين الأجهزة المختلفة. في كل مرة يتم فيها تعديل هذه المعايير، عند الضغط على "SET" أو "MODE"، يُطرح سؤال ما إذا كان سيتم نشر التعديل على سلسلة الاتصال بأكملها. بهذه الطريقة، إذا كانت السلسلة هي نفسها في جميع عناصرها، فيتم تجنب تعيين نفس البيانات على جميع الأجهزة.

قائمة المعايير مع المحاذاة الاختيارية:

- "LA" اللغة
- "MS" نظام القياس
- "AE" منع الانغلاق
- "AF" منع التجمد

اللغة العَرَبِيَّة

- "O1" وظيفة المخرج 1
- "O2" وظيفة المخرج 2
- "RM" السرعة القصوى

11-1-6 أول تشغيل لنظام المضخات المتعددة

قم بعمل التوصيلات الهيدروليكية والكهربائية للنظام بأكمله كما هو موضح في الفصل 5 وفي الفقرة 1-6-1. قم بتشغيل الأجهزة وإنشاء الإقترانات كما هو موضح في الفقرة 8-5-5-AS: اقتران الأجهزة.

11-1-7 تعديل النظام متعدد المضخات

عندما تقوم بتشغيل نظام متعدد المضخات، يتم تعيين العناوين تلقائيًا وتعيين الجهاز عبر خوارزمية كرائد للضبط. يحدد الجهاز القائد السرعة وترتيب البدء لكل جهاز في السلسلة.

وضع الضبط متسلسل (تبدأ الأجهزة واحدة تلو الأخرى). عند استيفاء شروط البدء، يبدأ الجهاز الأول، وعندما يصل إلى أقصى سرعته، يبدأ الجهاز التالي وكذلك لجميع الآخرين. ترتيب البدء ليس بالضرورة تصاعديًا وفقًا لعنوان الجهاز، ولكنه يعتمد على ساعات العمل الفعلية انظر 8-6-11-ET: أقصى وقت للتبادل.

11-1-8 تخصيص أمر البدء

في كل مرة يتم فيها تشغيل النظام، يتم ربط أمر البدء بكل جهاز. على أساس هذا، يبدأ تشغيل الأجهزة بالتتابع. يتم تغيير ترتيب البدء أثناء الاستخدام حسب الحاجة بواسطة الخوارزميتين التاليتين:

- بلوغ الحد الأقصى لوقت التبادل
- بلوغ الحد الأقصى لوقت عدم التشغيل

11-1-9 أقصى وقت للتبادل

استنادًا إلى المعيار "ET" (أقصى وقت للتبادل)، يحتوي كل جهاز على عداد وقت عمل، وبناءً على ذلك يتم تحديث أمر إعادة التشغيل وفقًا للخوارزمية التالية:

- إذا تم تجاوز ما لا يقل عن نصف قيمة "ET"، فسيتم تبادل الأولوية عند إغلاق العاكس الأول (التبادل عند وضع الاستعداد)؛
- إذا تم الوصول إلى قيمة "ET" دون توقف، فسيتم إيقاف تشغيل العاكس دون قيد أو شرط ويتم وضعه في الحد الأدنى من أولوية إعادة التشغيل (تبادل أثناء التشغيل).

إذا تم تعيين معيار "ET" (الحد الأقصى لوقت التبادل) على 0، فسيحدث التبادل عند كل إعادة تشغيل.



انظر 8-6-11-ET: أقصى وقت للتبادل.

11-1-10 بلوغ الحد الأقصى لوقت عدم التشغيل

يحتوي النظام متعدد المضخات على خوارزمية مضادة للركود تهدف إلى الحفاظ على المضخات بكفاءة مثالية والحفاظ على سلامة السائل الذي يتم ضخه. إنها تعمل عن طريق السماح بالتناوب في ترتيب الضخ بحيث تقدم جميع المضخات دقيقة واحدة على الأقل من التدفق كل 23 ساعة. يحدث هذا بغض النظر عن تهيئة الجهاز (تمكين أو احتياطي). يتطلب تبادل الأولويات أن يكون الجهاز الذي تم إيقافه لمدة 23 ساعة هو الأولوية القصوى في ترتيب البدء. هذا يعني أنه بمجرد أن يصبح من الضروري توفير التدفق، يكون أول من يبدأ. الأجهزة التي تم تهيئتها كنسخة احتياطية لها الأسبقية على الأجهزة الأخرى. تُنهي الخوارزمية عملها عندما يقدم الجهاز دقيقة واحدة على الأقل من التدفق.

بمجرد اكتمال تدخل مكافحة الركود، إذا تم تهيئة الجهاز كاحتياطي، تتم إعادة ضبطه إلى الحد الأدنى من الأولوية من أجل حماية نفسه من التآكل.

11-1-11 الاحتياطيات وعدد الأجهزة المشاركة في الضخ

يقرأ نظام المضخات المتعددة عدد العناصر المتصلة في الاتصال ويستدعي هذا الرقم "N". على أساس المعايير "NA" و "NC"، فإنه يقرر بعد ذلك عدد الأجهزة التي يجب أن تعمل في وقت معين وأيها. تمثل "NA" عدد الأجهزة المشاركة في الضخ تمثل "NC" أقصى عدد من الأجهزة التي يمكنها العمل في وقت واحد.

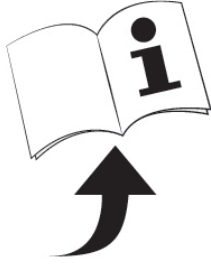
إذا لم تكن هناك أجهزة "NA" نشطة في سلسلة وأجهزة مترامنة مع "NC" أقل من "NA"، فهذا يعني أنه في معظم أجهزة "NC" ستبدأ في نفس الوقت وأن هذه الأجهزة ستبداً بين عناصر "NA". إذا تم تهيئة الجهاز كتنفضيل احتياطي، فسيتم وضعه أخيراً في ترتيب البدء، لذلك إذا كان لدي على سبيل المثال 3 أجهزة وتم تهيئة أحد هذه الأجهزة كاحتياطي، فسيبدأ الاحتياطي كعنصر ثالث، وإذا تم تعيين $NA = 2$ بدلاً من ذلك لن يبدأ الاحتياطي إلا إذا تعطل أحدهما.

- راجع أيضاً شرح المعايير
- 8-6-8-NA: الأجهزة النشطة؛
 - 8-6-8-NC: الأجهزة المترامنة؛
 - 8-6-10-IC: تهيئة الاحتياطي.

11-1-12 تحكم لاسلكي

كما ورد في الفقرة 3-4-9، يمكن للجهاز الاتصال بأجهزة أخرى من خلال القناة اللاسلكية الخاصة. لذلك، هناك إمكانية لتجربة عمليات نظام معينة من خلال الإشارات التي يتم استقبالها عن بُعد: على سبيل المثال، اعتمادًا على مستوى الخزان الذي يتم توفيره عن طريق الغبادل الكهربائي العائم، من الممكن التحكم في ملئه؛ مع الإشارة الواردة من عداد الوقت، ومن الممكن تغيير نقطة الضبط من "SP" إلى "PI" لتوفير الري. تتم إدارة إشارات المدخل أو المخرج لهذا النظام بواسطة وحدة تحكم يمكن شراؤها بشكل منفصل من كتلوج "DAB".

من خلال نفس وحدة الاتصال الموضحة في الفقرة السابقة، يُمكن التحكم في المضخة من خلال بروتوكول الاتصال Modbus. لأوامر Modbus استشر الدليل المُخصص.



12- التطبيق "APP" وديكونيكت كلاود "DCONNECT CLOUD" وتحديث البرنامج



يمثل "الحل الذكي" وهو تطبيق ديكونيكت "APP DConnect"، إلى جانب شاشة عرض المضخة، واجهة التحكم المحلي في مضخة "Eskybox Max". يمكن من خلال تطبيق "DConnect" تحديث المنتج وتهيئة المعايير الرئيسية للجهاز مع راحة تطبيق سهل الاستخدام وفي متناول اليد دائماً. يتيح لك تطبيق "DConnect" تحقيق أقصى استفادة من المنتج: من الممكن أيضاً تسريع إنشاء منظومتك من خلال حل "DSync" (انظر القسم المخصص) وإجراء التحديثات (انظر القسم المخصص) اللازمة مباشرة من هاتفك الذكي دون استخدام أغراض خارجية ضخمة. يمكن من خلال التطبيق التفاعل محلياً مع المنتج من خلال القائمة المناسبة "اتصال مباشر - Direct connection" والتي يمكن الوصول إليها مباشرة من الصفحة الرئيسية للتطبيق.



القائمة - اتصال مباشر



القائمة - تركيباتك

يسمح "الحل الذكي" "DConnect CLOUD" بالتحكم عن بعد في منظوماتك عبر بوابة إنترنت خاصة. dconnect.dabpumps.com من خلال نفس تطبيق "DConnect" من خلال القائمة المناسبة "تركيباتك - Your installations" التي يمكن الوصول إليه مباشرة من الصفحة الرئيسية للتطبيق.

ملاحظة 1: تتطلب خدمة التحكم عن بُعد "DConnect Cloud" التسجيل في البوابة الإلكترونية وبعد فترة تجريبية، تتطلب اشتراكاً. جميع المعلومات متوفرة على الموقع: www.internetofpumps.com
ملاحظة 2: يتم الرجوع في هذا الدليل إلى قوائم تطبيق "DConnect"، قد تتغير الألوان أو الأوصاف. لتحقيق أقصى استفادة من المنتج وتفاعله مع التطبيق ومع خدمة "DConnect Cloud"، راجع أيضاً الوثائق عبر الإنترنت وشاهد مقاطع الفيديو التوضيحية. جميع المعلومات اللازمة متوفرة على الموقع: www.dabpumps.com أو www.internetofpumps.com

1-12 متطلبات النظام

- متطلبات التطبيق "APP": هاتف ذكي
- أندرويد "6" \geq Android (API مستوى 23).
- IOS \geq 12
- تمكين الوصول إلى الإنترنت والواي فاي والبلوتوث.
- منح الأذونات المقترحة من وقت لآخر بواسطة نظام تشغيل الهاتف الذكي
- متطلبات الوصول إلى التطبيق على شبكة الإنترنت "WebAPP": جهاز كمبيوتر
- متصفح ويب يدعم "JavaScript" (مثل "Microsoft Edge" و "Firefox" و "Google Chrome" و "Safari").
- الاتصال بشبكة الإنترنت.
- ملاحظة: أعلنت "Microsoft" أن "Internet Explorer 10" سيتم دعمه فقط حتى يناير | كانون الثاني 2020. هذا هو السبب في أن التطبيق على شبكة الإنترنت "webAPP" لا يدعم "Internet Explorer" ومع ذلك، فهو متاح بالفعل ومثبت مسبقاً على كمبيوتر "Microsoft Edge"، وهو بديله.
- متطلبات الشبكة الخاصة بالمنتج
- اتصال مباشر بالإنترنت نشط ودائم في مكان التركيب.
- مودم إراوتر واي فاي (2.4 جيجا هرتز).
- إشارة واي فاي ذات جودة جيدة وقوة في المنطقة حيث يتم تركيب المنتج
- ملحوظة: إذا كانت إشارة الواي فاي ضعيفة فيُقتَرَح استخدام موسع واي فاي "WiFi Extender".
- يُوصى باستخدام "DHCP"، على الرغم من إمكانية تعيين "IP" ثابت.

12-2 تحديث البرامج

تضمن التحديثات إمكانية استخدام أفضل للخدمات المقدمة من المنتج ذاته. تأكد قبل بدء استخدام المنتج من تحديثه إلى أحدث إصدار برامج متاح. أثناء مرحلة تحديث البرامج، لن تتمكن المنتجات المعنية من أداء وظائف الضخ. لهذا السبب، يوصى بإجراء تحديث معروف.
ملاحظة 1: قد يستغرق التحديث ما يصل إلى 5 دقائق لكل منتج وستتم إعادة تشغيل المضخة عند الانتهاء.
ملاحظة 2: لاستخدام "Eskybox Max" في مجموعة الضخ، يجب أن تكون إصدارات البرامج لكل مكون من مجموعة الضخ متماثلة.

اللغة العَرَبِيَّة

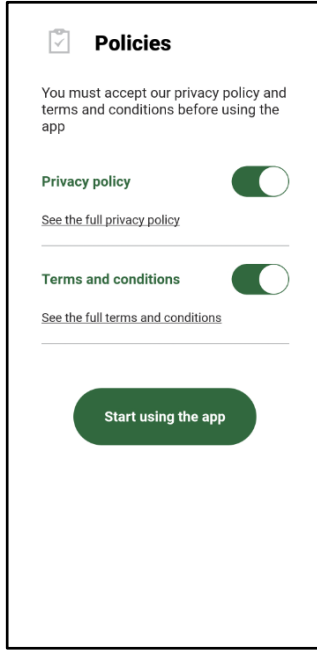
يمكن تحديث البرنامج:

- محليًا:
 - مباشرة من تطبيق "DConnect" (موصى به)
 - مباشرة من "Esybox Max" أكثر تحديثًا ومضخة أخرى مماثلة أقل تحديثًا
- عن بُعد إذا قمت بالاشتراك في خدمة "Cloud DConnect".

تحديثات محلية عبر تطبيق "DCONNECT"



تأكد من تنزيل أحدث إصدار من تطبيق "DConnect DAB" المتوفر في "App Store" و "Google Play" والموافقة على جميع طلبات التراخيص والسياسات و "الشروط والأحكام" التي تظهر على شاشة الهاتف الذكي.



للتهيئة الأولى ولتحديث المنتج، اضغط على الزر من الصفحة الرئيسية للتطبيق:



القائمة -اتصال مباشر

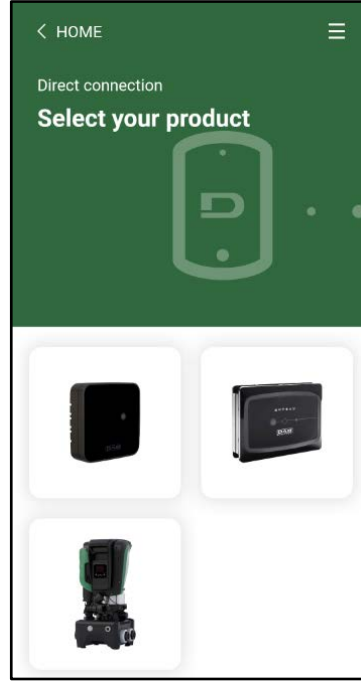
سيرشك التطبيق خطوة بخطوة في إجراء الاتصال المحلي وفي تحديث المنتج (في حالة مجموعة مضخات "Esybox Max"، يُنصح بتحديث جهاز واحد في كل مرة أو استخدام الحل الذكي: "DSync").

الإجراء:
من قائمة اختيار المنتج، اختر "Esybox Max" واتبع الإرشادات خطوة بخطوة الموضحة في شاشات تطبيق "DConnect".

اللغة العَرَبِيَّة

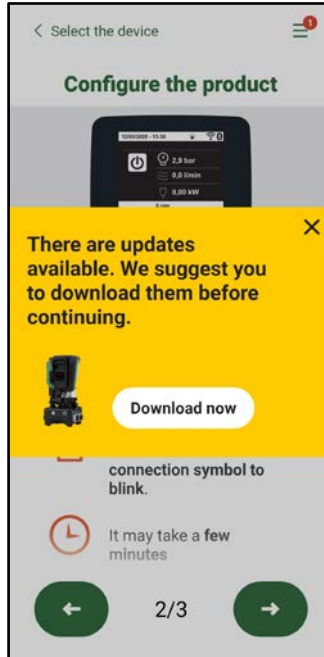


تعليمات الإتصال المباشر



اختيار المنتج للوصل

بمجرد إجراء الإتصال بين الهاتف الذكي والمنتج ("الإتصال المحلي")، سيتحقق التطبيق من توفر تحديث للبرنامج. إذا كان الأمر كذلك، فستظهر نافذة منبثقة على شاشة التطبيق. اضغط على الزر "Download" داخل النافذة المنبثقة لتنزيل برنامج التحديث على هاتفك الذكي. **ملاحظة:** سيظل هذا البرنامج متاحًا داخل التطبيق لتسهيل أي تحديثات لاحقة لأجهزة "Esybox Max" الأخرى وسيظل صالحًا حتى يتم توفير برنامج تحديث جديد ثم استبداله.



الإخطار بالتحديثات الجديدة المتاحة

بمجرد اكتمال التنزيل، يبقى التحديث على الهاتف الذكي؛ لنقله إلى المنتج، قم بالوصول إلى قائمة الإتصال المباشر "Esybox Max" واضغط على الزر الأخضر:



اللغة العربية

زر لبدء التحديث

قائمة المنتج مع تحديث متاح

بمجرد بدء التحديث، ستعرض المضخة حالة التقدم على الشاشة والتي ستنتهي بالرسالة "تم Done!" وبعد فترة وجيزة سيتم إعادة تشغيله. إذا فشل التحديث، فسيتم إعادة تشغيل "Esybox Max" الذي كنت تحاول تحديثه بإصدار البرنامج السابق، حتى تتمكن من تكرار العملية.

محاذاة البرامج بين جهازي "Esybox Max"

إذا لم يكن الهاتف الذكي متاحًا (يوصى على أي حال بالاستفادة من آخر تحديث متوفر)، فمن الممكن إجراء محاذاة البرامج المحلية بين جهازي "Esybox Max" من نفس الموديل.

يلزم محاذاة البرامج للمنتجات المماثلة للسماح بإنشاء مجموعة الضخ.

يتم تنفيذ الإجراء بين جهازي "Esybox Max" في وقت واحد، وفي حالة تحديث المزيد من أجهزة "Esybox Max"، يجب تكرار الإجراء في كل مرة. الإجراء:

قم بإقران جهازي "Esybox Max" (انظر AS 5-5-8 اقتران الأجهزة).

إذا كان جهازي "Esybox Max" يحتويان على إصدار مختلف من البرامج (يمكن التحكم فيهما من قائمة "VE")، فستظهر نافذة منبثقة على الشاشة تشير إلى وجود اقتران بين منتجين ببرامج ثابتة مختلفة. في النافذة المنبثقة، نعرض أيضًا إصدار البرنامج الثابت والضغط على مفتاح "VE".

يمكن الضغط على هذا المفتاح في أي جهاز "Esybox Max" مشارك في مرحلة محاذاة البرنامج.

بمجرد بدء التحديث، ستعرض المضخة حالة التقدم على الشاشة والتي ستنتهي بالرسالة "تم Done!" وبعد فترة وجيزة سيتم إعادة تشغيله تحقق عبر قائمة "VE" من تحديث "Esybox Max" إلى الإصدار المطلوب.

إذا فشل التحديث، فسيتم إعادة تشغيل "Esybox Max" الذي كنت تحاول تحديثه بإصدار البرنامج السابق، حتى تتمكن من تكرار العملية.

DSYNC 3-12

تستفيد منتجات "DAB" المزودة بتطبيق "DConnect" من الحلول الذكية التي تساعد المستخدم أثناء التهيئة الأولى واستخدام المنتج.

من خلال "DSync"، من الممكن توفير الوقت لأول تهيئة وتحديث برنامج لأجهزة "Esybox Max" والذي سيكون جزءًا من مجموعة ضغط جديدة.

ما عليك سوى تهيئة مضخة واحدة في المجموعة ونشر الإعدادات على المضخات الأخرى عبر وظيفة "DSync".

وبشكل أكثر تحديدًا، أثناء إنشاء مجموعة ضخ جديدة عبر "DSync"، يمكنك:

• تحديث "Esybox Max" الحالي إلى أحدث إصدار متوفر من البرنامج.

• محاذاة إعدادات اللغة ووحدة القياس لكل مضخة في المجموعة.

• إذا كنت ترغب في استخدام خدمة "DConnect Cloud"، فمن الممكن تمكين الخدمة على "Esybox Max" الذي تتصل به مباشرة ونشر الإعدادات أيضًا على المضخات الأخرى في المجموعة.

المتطلبات الأساسية:

من أجل الاستفادة من وظيفة "DSync"

• يجب ألا يكون "Esybox Max" قد تمت مزامنته مسبقًا (عبر DSync) مع مضخات أخرى مماثلة (من الممكن استعادة الحالة من التطبيق في قائمة المنتج ذاته)

• أن يكون مزودًا بالطاقة لمدة لا تزيد عن 30 دقيقة (إذا لم يكن الأمر كذلك، فقم بإعادة تشغيله)

• في حالة الحاجة إلى تحديث البرنامج، يُرجى ملاحظة أنه قد يستغرق ما يصل إلى 5 دقائق لكل مضخة.

الإجراء:



في الصفحة الرئيسية لتطبيق "Dconnect".



انقر فوق الزر "اتصال مباشر"

حدد صورة منتج "Esybox Max"

اتبع التعليمات خطوة بخطوة التي قدمها التطبيق

انقر على زر "DSync" الأخضر

• سيظهر على شاشة التطبيق عدد المضخات الموجودة في موقع التركيب والتي يمكن مزامنتها لأنها في حالة "التهيئة الأولى".

• في الوقت نفسه، ستومض شاشات "Esybox Max" المعنية أيضًا للإشارة إلى أنها على وشك المزامنة.

• تتكون المرحلة الأولى من تحديث برنامج المضخات الموجودة.

بمجرد بدء التحديث، ستعرض المضخة التقدم على الشاشة وستتم إعادة التشغيل في نهاية التحديث. على التطبيق، سيؤكد رمز ذو علامة خضراء على العملية. إذا لم يكن



كذلك، يمكنك تكرار العملية بالرمز المناسب

• تتعامل المرحلة الثانية من "DSync" مع محاذاة المعايير المتعلقة بتوطين برمجيات المستخدم (اللغة ووحدة القياس) وأي تكوينات للوأي فاي ومعلومات تتعلق بخدمة "DConnect" السحابية. سيؤكد رمز مع سحابة خضراء على حدوث العملية.



افصل التيار الكهربائي قبل بدء أي تدخل على النظام.

لا يحتاج النظام إلى عمليات الصيانة الروتينية.

ومع ذلك، فإن التعليمات الخاصة بتنفيذ عمليات الصيانة الاستثنائية التي قد تكون ضرورية في حالات معينة (على سبيل المثال، إفراغ النظام لوضعه بعيدًا خلال فترة عدم النشاط) موضحة أدناه.

1-13 الأداة التكميلية (الإضافية)

تزود "DAB" المنتج بأداة تكميلية "إضافية" (مفتاح) مفيدة لتنفيذ العمليات على النظام المتوقعة أثناء التركيب وأي عمليات صيانة استثنائية. (الشكل 17)

تُستخدم الأداة التكميلية (الإضافية) في: فتح وإغلاق القاعدة وإزالة "الصمام اللا ارتدادي" والتعامل مع السدادات. تتواجد مثبتة خلف خزان التمدد. (الشكل 6)



في حالة فقد المفتاح أو تلفه، يمكن إجراء نفس العملية باستخدام مفتاح ربط 10 مم (13/32 بوصة). العملية الوحيدة التي يمكن من أجلها استبدال الأداة هي العملية المتعلقة بفتح القاعدة وإغلاقها. بدلاً من ذلك، نحتاج إلى مفك براغي للسدادات وَرَدِيَّة لإخراج الصمام اللا ارتدادي.

2-13 تفرغ النظام

إذا كنت تنوي تفرغ المياه من النظام الداخلي، فتابع ما يلي:

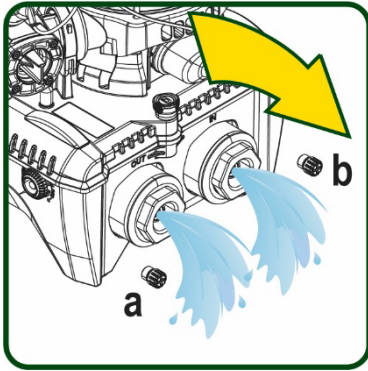
1-افصل التيار الكهربائي.

2-افتح صنبور التوصيل الأقرب إلى النظام لإزالة الضغط من المنظومة وإفراغه قدر الإمكان؛

3-إذا كان هناك صمام تشغيل وإيقاف على الفور في اتجاه مجرى النظام (يوصى دائماً بالحصول عليه)، فقم بإغلاقه حتى لا تسمح لكمية المياه بالتدفق إلى المنظومة بين النظام وأول صنبور مفتوح؛

4-قم بمقاطعة قناة الشفط عند النقطة الأقرب إلى النظام (يُوصى دائماً بوجود صمام قابل للتشغيل والإيقاف فوراً في بداية النظام) حتى لا يتم تفرغ منظومة الشفط بالكامل؛

5-قم بإزالة سدادتي التصريف من القاعدة وصرّف المياه الموجودة بالداخل من كليهما (حوالي 11 لترًا)؛ الشكل 18



الشكل 18



بينما يظل النظام فارغًا بشكل أساسي، إلا أنه غير قادر على طرد كل الماء الموجود بداخله. عند التعامل مع النظام بعد التفرغ، من المحتمل أن تتسرب كميات صغيرة من الماء من النظام.

3-13 صمام لا ارتدادي

يحتوي النظام على صمام لا ارتدادي متكامل وهو ضروري للتشغيل السليم. قد يؤدي وجود أجسام صلبة أو رمال في الماء إلى تعطل الصمام وبالتالي تعطل النظام. على الرغم من أنه يُوصى باستخدام الماء الصافي وربما توفير مرشحات في المدخل، إلا أنه إذا كان الصمام اللا ارتدادي لا يعمل بشكل صحيح، يمكن استخراجه من النظام وتنظيفه و\ أو استبداله بالمتابعة على النحو التالي، انظر الشكل 19:

1-افصل التيار الكهربائي؛

2-قم بتفرغ النظام؛

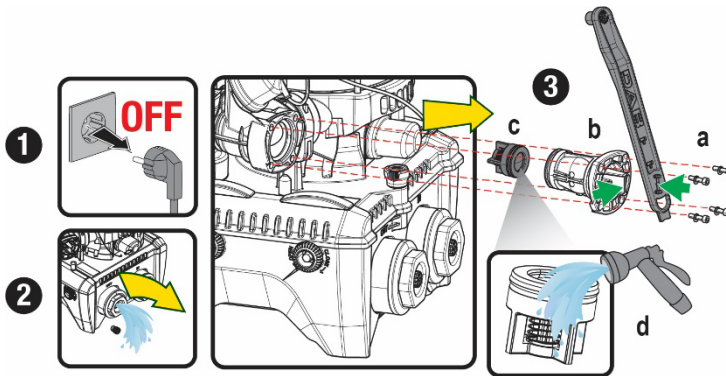
3-A-أزل البراغي الأربعة؛

3-B-قم بإزالة السدادة باستخدام الأداة التكميلية (أو الزردية)؛

3-C-قم بإزالة الصمام

3-D-نظف الصمام تحت الماء الجاري، وتأكد من عدم تلفه واستبدله إذا لزم الأمر؛

الأمر؛

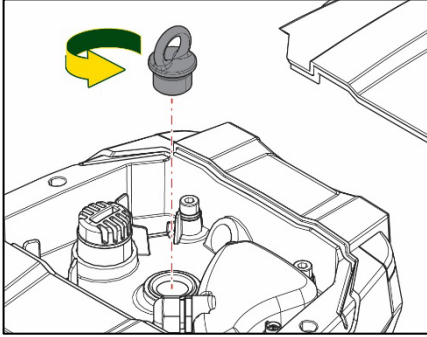


الشكل 19



في حالة فقدان أو تلف حلقة أو أكثر من حلقات منع التسرب على شكل حرف "O" أثناء صيانة الصمام اللا ارتدادي، فيجب استبدالها. في حالة خلاف ذلك، لن يتمكن النظام من العمل بشكل صحيح.

يضمن التحكم الإلكتروني في النظام بدء التشغيل السلس لتجنب الضغط المفرط على الأجزاء الميكانيكية وبالتالي إطالة عمر المنتج. يمكن أن تسبب هذه الخاصية في حالات استثنائية مشكلة في بدء تشغيل المضخة الكهربائية: بعد فترة من عدم التشغيل -ربما مع تفريغ النظام- يمكن للأملاح الذائبة في الماء أن تترسب لتشكل تكدسات بين الجزء الدوار (عمود دوران المحرك) والثابت من المضخة الكهربائية وبالتالي زيادة مقاومة البدء. في هذه الحالة، قد يكون كافيًا مساعدة عمود دوران المحرك يدويًا على فصل نفسه عن التكدسات. في هذا النظام، تكون العملية ممكنة من خلال ضمان الوصول من الخارج إلى عمود المحرك وتوفير مسار سحب في نهاية العمود نفسه. استمر على النحو التالي:



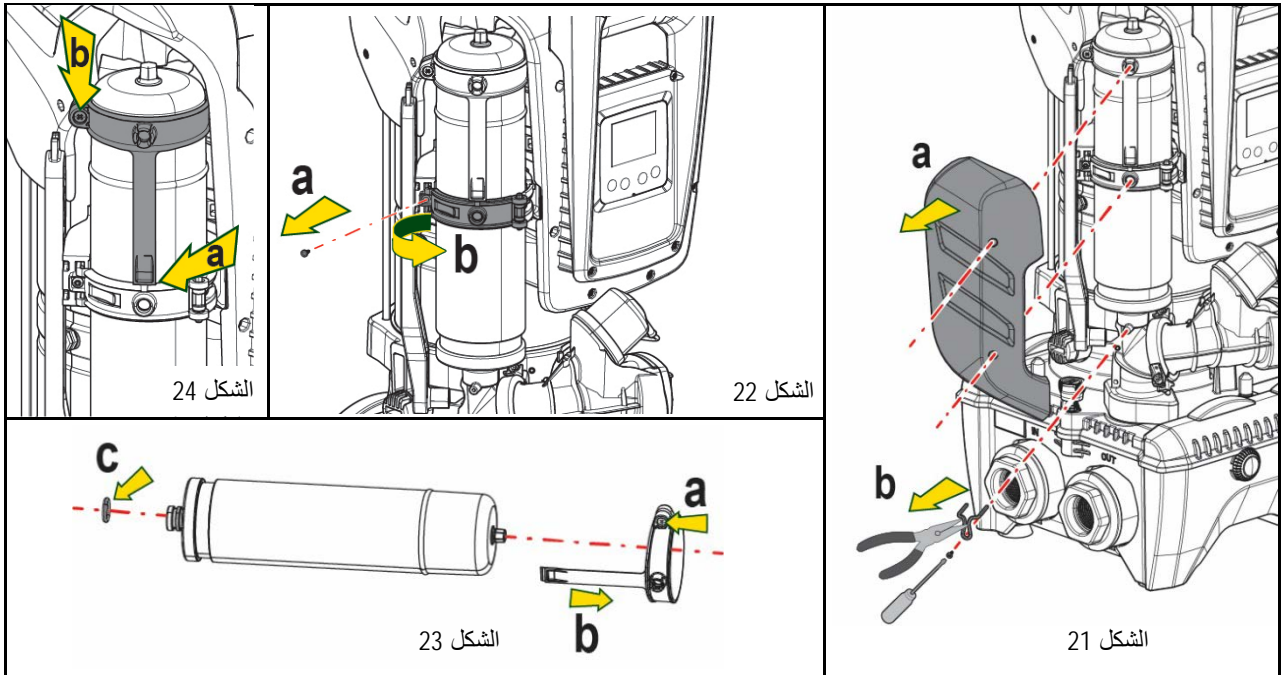
الشكل 20

1. افصل التيار الكهربائي.
2. قم بإزالة البرغي ذو العروة للرفع داخل الغرفة العلوية عن طريق فك (الشكل 20). احرص أثناء العملية على عدم السماح للشوائب (سائلة أو صلبة) بدخول المحرك.
3. باستخدام مفك براغي ذو رأس مدببة، قم بالعمل على عمود المحرك عن طريق إدخاله في الدوران عبر المسار الذي يظل مرئيًا على وجهه العلوي. اتجاه الدوران ليس مهمًا، فقط تحقق من أنه يمكن أن يدور بحرية.
4. اربط البرغي ذو العروة للرفع في مكانه مرة أخرى، مع الحرص على عدم إزالة حلقة منع التسرب على شكل حرف "O" أو إتلافها أثناء العملية 2.

5-13 خزان التمدد

انظر الفقرة 1-4 لعمليات فحص وضبط ضغط الهواء في خزان التمدد. لاستبداله في حالة الكسر اتبع الخطوات التالية:

1. افصل التيار الكهربائي.
2. قم بتفريغ جزء المنظومة الذي تم تركيب الخزان عليه (قم بإزالة الضغط من المنظومة، واغلق الصمام الأقرب إلى المضخة، وإلا فسيتم تفريغ منظومة التوصيل بالكامل، افتح سداة التصريف لمشعب توصيل المياه للمضخة -الشكل 18 a-، قم بتسهيل تصريف المياه عن طريق فك غطاء الحشو في غرفة المعدات التقنية للسماح بدخول الهواء)
3. قم بإزالة الغلاف (غطاء الخزان) ببساطة عن طريق سحبه، ويتم تثبيته بواسطة نظام أسطوانتي للتعشيق المزدوج (الشكل 21 a)؛
4. قم بفك برغي التثبيت باستخدام مفك البراغي وإزالة الشوكة المعدنية باستخدام الزئبية (الشكل 21 b).
5. قم بإزالة برغي التثبيت (الشكل 22 a) باستخدام مفك براغي ذات تجويف "توركس" وافتح طوق التثبيت (الشكل 22 b)، خطافان التثبيت واتركه يدور على مفصلاته).
6. اسحب خزان التمدد لأعلى حتى تنفصل حلقة منع التسرب على شكل حرف "O" من مكانها على منحني التدفق. احذر من أن حلقة منع التسرب على شكل حرف "O" ستقوم ببعض المقاومة. في هذه المرحلة، يكون خزان التمدد في يد المشغل.
7. قم بفك البرغي (الشكل 23 a) حتى تصبح الحلقة الموجودة على خزان التمدد حرة الحركة.
8. ازل الحلقة من خزان التمدد (الشكل 23 b).
9. تحقق من الحلقة على شكل حرف "O" (الشكل 23 ج) واستبدلها في حالة تلفها (ما لم يتم توفيرها وتثبيتها بالفعل مع قطعة غيار "DAB"، وفي هذه الحالة يمكن تفكيكها مع الخزان المراد استبداله).



اللغة العَرَبِيَّة

10. قم بتركيب الخزان الجديد وتأمينها من خلال تنفيذ العمليات 4-6-5 عكسيًا.
11. تثبت الحلقة على الخزان عن طريق إدخال شريط تحديد الموضع في مكانه على طوق التثبيت حتى يصل إلى مكان البروز (الشكل 24 a).
12. احكم ربط البرغي (الشكل 24 b) لمنع دوران الحلقة وتثبيت موضعها.
13. قم بتعليق الغلاف بجعله يستقر في مكانه بالترتيب العكسي للنقطة رقم 3.

14- استكشاف الأخطاء وإصلاحها



من الضروري فصل المضخة عن مصدر الطاقة (فصل القابض عن مأخذ التيار) قبل بدء البحث عن الأعطال.

الحلول	الأسباب المحتملة	مؤشر الليد	العطل
تحقق من وجود تيار كهربائي في المقبس وادخل القابض مرة أخرى.	عدم وجود إمداد كهربائي.	الأحمر: مغلق الأبيض: مغلق الأزرق: مغلق	المضخة لا تعمل
انظر فقرة صيانة عمود دوران المحرك	عمود الدوران مسدود.	الأحمر: مضيء الأبيض: مضيء الأزرق: مغلق	المضخة لا تعمل.
قم بزيادة قيمة ضغط إعادة تشغيل النظام بزيادة "SP" أو تقليل "RP".	المرفق عند مستوى أعلى من ذلك المكافئ لضغط إعادة تشغيل النظام (الفقرة 2-3).	الأحمر: مغلق الأبيض: مضيء الأزرق: مغلق	المضخة لا تعمل.
1. تحقق من المنظومة وحدد التسرب وتخلص منه. 2. قم بتفكيك النظام وإزالة الانسدادات (خدمة الدعم الفني). 3. تحقق من قناة الشفط، وحدد سبب دخول الهواء وتخلص منه. 4. اتصل بمركز خدمة العملاء.	1. تسريب في المنظومة. 2. انسداد دقاعة السائل أو جزء هيدروليكي. 3. دخول الهواء من أنبوب الشفط. 4. مستشعر التدفق معيب	الأحمر: مغلق الأبيض: مضيء الأزرق: مغلق	المضخة لا تتوقف.
1. مع زيادة عمق الشفط، ينخفض الأداء الهيدروليكي للمنتج (فقرة وصف المضخة الكهربائية). تحقق مما إذا كان يمكن تقليل عمق الشفط. استخدم أنبوب شفط ذو قطر أكبر (لا يقل بأي حال من الأحوال عن 1 و 4/1 بوصة للمضخة الواحدة، والمقاطع الأكبر للمجموعات). 2. افحص مجرى الشفط وحدد سبب الاختناق (انسداد، منحني جاف، جزء منحدر، ...) 3. وقم بإزالته. 4. قم بتفكيك النظام وإزالة الانسدادات (خدمة الدعم الفني).	1. عمق الشفط مرتفع جدًا. 2. انسداد مجرى الشفط أو قطره غير كاف. 3. انسداد دقاعة السائل أو جزء هيدروليكي.	الأحمر: مغلق الأبيض: مضيء الأزرق: مغلق	تدفق غير كاف
1. تحقق من المنظومة وحدد التسرب وتخلص منه. 2. قم بصيانة الصمام اللا ارتدادي وفقًا للفقرة 12-3.	1. تسريب في المنظومة. 2. الصمام اللا ارتدادي معيب.	الأحمر: مغلق الأبيض: مضيء الأزرق: مغلق	تعمل المضخة دون طلب مستخدم
افحص ضغط الهواء من خلال الصمام في غرفة المعدات التقنية. إذا خرج الماء أثناء الفحص، فإن الخزان مكسور: خدمة الدعم الفني. وإلا فاستعد ضغط الهواء حسب العلاقة الموضحة في (الفقرة 4-1).	خزان التمدد فارغ (ضغط الهواء غير كاف) أو به كسر بالغشاء.	الأحمر: مغلق الأبيض: مضيء الأزرق: مغلق	ضغط الماء عند فتح المرفق ليس فوريًا.
قم بمعايرة ضغط خزان التمدد أو تهيئة المعايير "SP" و "RP" بحيث يتم استيفاء العلاقة (الفقرة 4-1).	ضغط الهواء في خزان التمدد أعلى من ضغط بدء تشغيل النظام.	الأحمر: مغلق الأبيض: مضيء الأزرق: مغلق	عند فتح المرفق المائي، يتوقف التدفق قبل بدء تشغيل المضخة
1-2. قم بتركيب المضخة وتأكد من عدم وجود هواء في الأنبوب. تأكد من عدم انسداد الشفط أو أي مرشحات. 3. قم بتعيين قيمة "RM" التي تتيح الوصول إلى نقطة الضبط	1. نقص المياه. 2. المضخة غير مستعدة. 3. لا يمكن الوصول إلى نقطة الضبط بقيمة "RM" المحددة	الأحمر: مضيء الأبيض: مضيء الأزرق: مغلق	تعرض الشاشة المعيار "BL"
1. اتصل بمركز خدمة العملاء.	1. حساس الضغط تالف.	الأحمر: مضيء الأبيض: مضيء الأزرق: مغلق	تعرض الشاشة المعيار "BP1"
1. كثافة السائل عالية جدًا. لا تستخدم المضخة لسوائل غير الماء. 2. اتصل بمركز خدمة العملاء.	1. شفط مفرط. 2. المضخة متوقفة.	الأحمر: مضيء الأبيض: مضيء الأزرق: مغلق	تعرض الشاشة المعيار "OC"
1. تحقق من وجود جهد كهربائي صحيح. 2. تحقق من قسم كابلات الكهرباء.	1. الجهد الكهربائي منخفض. 2. انخفاض الجهد المفرط على الخط.	الأحمر: مضيء الأبيض: مضيء الأزرق: مغلق	تعرض الشاشة المعيار "PB"
اضغط على مفتاح "8" على الجهاز الذي نحن على يقين من أنه يحتوي على أحدث تهيئة صحيحة للمعايير.	يحتوي جهاز واحد أو أكثر على معايير حساسة غير محايدة.	الأحمر: مغلق الأبيض: مضيء الأزرق: مغلق	تعرض الشاشة: اضغط على "8" لنشر هذه التهيئة

الجدول 14 استكشاف الأخطاء وإصلاحها

DAB PUMPS LTD.

6 Gilbert Court
Newcomen Way
Severalls Business Park
Colchester
Essex
C04 9WN - UK
salesuk@dwtgroup.com
Tel. +44 0333 777 5010

DAB PUMPS BV

'tHofveld 6 C1
1702 Groot Bijgaarden - Belgium
info.belgium@dwtgroup.com
Tel. +32 2 4668353

DAB PUMPS INC.

3226 Benchmark Drive
Ladson, SC 29456 - USA
info.usa@dwtgroup.com
Tel. 1- 843-797-5002
Fax 1-843-797-3366

OOO DAB PUMPS

Novgorodskaya str. 1, block G
office 308, 127247, Moscow - Russia
info.russia@dwtgroup.com
Tel. +7 495 122 0035
Fax +7 495 122 0036

DAB PUMPS POLAND SP. z.o.o.

Ul. Janka Muzykanta 60
02-188 Warszawa - Poland
polska@dabpumps.com.pl

DAB PUMPS (QINGDAO) CO. LTD.

No.40 Kaituo Road, Qingdao Economic &
Technological Development Zone
Qingdao City, Shandong Province - China
PC: 266500
sales.cn@dwtgroup.com
Tel. +86 400 186 8280
Fax +86 53286812210

DAB PUMPS IBERICA S.L.

Calle Verano 18-20-22
28850 - Torrejón de Ardoz - Madrid
Spain
Info.spain@dwtgroup.com
Tel. +34 91 6569545
Fax: + 34 91 6569676

DAB PUMPS B.V.

Albert Einsteinweg, 4
5151 DL Drunen - Nederland
info.netherlands@dwtgroup.com
Tel. +31 416 387280
Fax +31 416 387299

DAB PUMPS SOUTH AFRICA

Twenty One industrial Estate,
16 Purlin Street, Unit B, Warehouse 4
Olifantsfontein - 1666 - South Africa
info.sa@dwtgroup.com
Tel. +27 12 361 3997

DAB PUMPS GmbH

Am Nordpark 3
41069 Mönchengladbach, Germany
info.germany@dwtgroup.com
Tel. +49 2161 47 388 0
Fax +49 2161 47 388 36

DAB PUMPS HUNGARY KFT.

H-8800
Nagykanizsa, Buda Ernő u.5
Hungary
Tel. +36 93501700

DAB PUMPS DE MÉXICO, S.A. DE C.V.

Av Amsterdam 101 Local 4
Col. Hipódromo Condesa,
Del. Cuauhtémoc CP 06170
Ciudad de México
Tel. +52 55 6719 0493

DAB PUMPS OCEANIA PTY LTD

426 South Gippsland Hwy,
Dandenong South VIC 3175 – Australia
info.oceania@dwtgroup.com
Tel. +61 1300 373 677

**DAB PUMPS S.p.A.**

Via M. Polo, 14 - 35035 Mestrino (PD) - Italy
Tel. +39 049 5125000 - Fax +39 049 5125950
www.dabpumps.com